

# BUNDESPATENTGERICHT

9 W (pat) 40/99

---

(Aktenzeichen)

Verkündet am  
12. März 2001

...

## BESCHLUSS

In der Beschwerdesache

betreffend das Patent 44 15 765

...

...

hat der 9. Senat (Technischer Beschwerdesenat) des Bundespatentgerichts auf die mündliche Verhandlung vom 12. März 2001 unter Mitwirkung des Vorsitzenden Richters Dipl.-Ing. Petzold, der Richter Dipl.-Ing. Winklharrer und Dipl.-Ing. Bork sowie der Richterin Friehe-Wich

beschlossen:

Die Beschwerde wird zurückgewiesen.

## **G r ü n d e**

### **I.**

Die Patentabteilung 21 des Deutschen Patent- und Markenamts hat nach Prüfung des Einspruchs das am 29. April 1994 angemeldete Patent mit der Bezeichnung

### **"Lenkrad"**

widerrufen. Zur Begründung hat sie ausgeführt, das streitpatentgemäße Lenkrad ergebe sich für einen Durchschnittsfachmann aus der sachverständigen Würdigung der DE 38 33 888 A1, und zwar trotz der darin nicht im Detail beschriebenen Verbindung des Gasgenerators bzw des Gassacks mit der Lenkradnabe. Es bestünden dort nämlich nur zwei Befestigungsmöglichkeiten. Entweder sei der Gasgenerator bzw Gassack direkt mit der Lenkradnabe verbunden oder indirekt, dh über ein zusätzliches Befestigungsteil. Da die Aufgabe der DE 38 33 888 A1 darin bestehe, zusätzliche Bauteile zu vermeiden, weise sie folglich genau den Weg zur streitpatentgemäßen Lösung, einer direkten Verbindung. Eine erfinderische Tätigkeit sei zur Gestaltung des streitpatentgemäßen Lenkrades deshalb nicht erforderlich gewesen.

Gegen den Widerruf richtet sich die Beschwerde der Patentinhaberin. Sie meint, weder die Beschreibung noch die schematische Darstellung des Lenkrades und des Gasgenerators bzw Gassacks in der DE 38 33 888 A1 ließen einen Rückschluß auf deren gegenseitige Verbindung miteinander zu.

In der mündlichen Verhandlung hat sie zudem neue Unterlagen vorgelegt, mit denen sie das Patentbegehren, auch hilfsweise, in beschränktem Umfang weiterverfolgt. Sie vertritt diesbezüglich die Auffassung, sämtliche nunmehr beanspruchten Lenkräder seien weder neuheitsschädlich noch in naheliegender Weise durch den am Anmeldetag bekannten Stand der Technik zu erreichen gewesen.

Sie beantragt,

den angefochtenen Beschluß aufzuheben und das Patent mit folgenden Unterlagen beschränkt aufrechtzuerhalten:

Hauptantrag

- Patentansprüche 1 bis 5 und 7 bis 13 gemäß Patentschrift,
- Beschreibung Spalten 1 bis 4, überreicht in der mündlichen Verhandlung,
- Zeichnungen Fig. 1, 2, 6 bis 8 gemäß Patentschrift,

hilfsweise (1. Hilfsantrag)

Patentanspruch 1 gemäß 1. Hilfsantrag, überreicht in der mündlichen Verhandlung, im übrigen wie Hauptantrag,

weiter hilfsweise (2. Hilfsantrag)

Patentansprüche 1 bis 3 und 5 bis 11 vom 26. Februar 2001, eingegangen per Fax am 26. Februar 2001 sowie Beschreibung Spalten 1 bis 4 "Zum Hilfsantrag", überreicht in der mündlichen Verhandlung, im übrigen wie Hauptantrag,

weiter hilfsweise (3. Hilfsantrag)

Patentansprüche 1 bis 3 gemäß 3. Hilfsantrag, überreicht in der mündlichen Verhandlung, im übrigen wie 2. Hilfsantrag.

Die Beschwerdegegnerin beantragt,

die Beschwerde zurückzuweisen.

Sie hat die Auffassung vertreten, für einen Durchschnittsfachmann ergebe sich das beanspruchte Lenkrad gemäß Haupt- und Hilfsanträgen am Anmeldetag des Streitpatents ohne weiteres aus dem Stand der Technik. Dazu verweist sie im einzelnen auf die Lenkräder gemäß der DE 38 33 888 A1 und der DE-AS 21 09 463.

Die jeweils selbstständigen Patentansprüche lauten in der Reihenfolge der Anträge wie folgt:

Hauptantrag

1. Lenkrad mit an diesem vorgesehenen Gasgenerator und Gassack,

**dadurch gekennzeichnet,**

daß der Gasgenerator und der Gassack unmittelbar am Lenkradskelett befestigt sind.

1. Hilfsantrag

1. Lenkrad mit an diesem vorgesehenen Gasgenerator und Gassack,

**dadurch gekennzeichnet,**

daß der Gasgenerator (7, 25, 31) und der Gassack (3) unmittelbar am Lenkradskelett befestigt sind, wobei das Lenkradskelett durch eine Lenkradnabe, Lenkradspeichen und eine Lenkradkranzeinlage gebildet wird, und daß die Lenkradnabe (16) eingerichtet ist

zu einer Befestigung des Lenkrades an einer Lenksäule nach der Befestigung von Gasgenerator und Gassack am Lenkradskelett.

## 2. Hilfsantrag

1. Lenkrad mit an diesem vorgesehenen Gasgenerator und Gassack, wobei der Gasgenerator als Rundgasgenerator ausgebildet ist,

**dadurch gekennzeichnet,**

daß der Gasgenerator (7) und der Gassack (3) unmittelbar an der Lenkradnabe (16) befestigt sind, wobei der Gasgenerator (7) an einem an der Nabe (16) vorgesehenen Nabentopf (12) befestigt ist.

3. Lenkrad mit an diesem vorgesehenen Gasgenerator und Gassack, wobei der Gasgenerator als Rohrgasgenerator ausgebildet ist,

**dadurch gekennzeichnet,**

daß der Gasgenerator (7) und der Gassack unmittelbar an der Lenkradnabe (16) befestigt sind, wobei der Gasgenerator (25, 31) zusammen mit dem Gassack (3) am Nabenboden (29) befestigt ist.

## 3. Hilfsantrag

1. Lenkrad mit an diesem vorgesehenen Gasgenerator und Gassack, wobei der Gasgenerator als Rundgasgenerator ausgebildet ist,

**dadurch gekennzeichnet,**

daß der Gasgenerator (7) und der Gassack (3) unmittelbar an der Lenkradnabe (16) befestigt sind, wobei der Gasgenerator (7) an einem an der Nabe (16) vorgesehenen Nabentopf (12) befestigt ist und die Lenkradnabe (16) eingerichtet ist zu einer Befestigung des Lenkrades an einer Lenksäule nach der Befestigung von Gasgenerator und Gassack am Lenkradskelett.

3. Lenkrad mit an diesem vorgesehenen Gasgenerator und Gassack, wobei der Gasgenerator als Rohrgasgenerator ausgebildet ist,

**dadurch gekennzeichnet, daß**

der Gasgenerator (7) und der Gassack unmittelbar an der Lenkradnabe (16) befestigt sind, wobei der Gasgenerator (25, 31) zusammen mit dem Gassack (3) am Nabenboden (29) befestigt ist und die Lenkradnabe (16) eingerichtet ist zu einer Befestigung des Lenkrades an einer Lenksäule nach der Befestigung von Gasgenerator und Gassack am Lenkradskelett.

An diese Patentansprüche schließen sich jeweils die in den einzelnen Anträgen der Beschwerdeführerin bezeichneten Unteransprüche an, die Weiterbildungen der jeweils beanspruchten Lenkräder beinhalten.

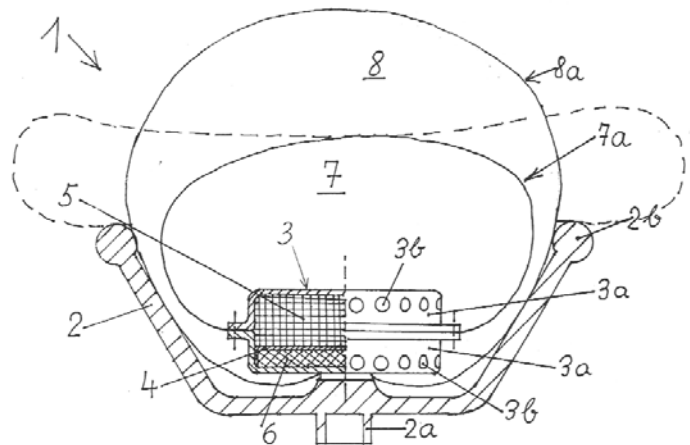
## II.

Die statthafte Beschwerde ist frist- und formgerecht eingelegt worden und auch im übrigen zulässig; in der Sache hat sie jedoch keinen Erfolg.

Bei der folgenden Bewertung des Standes der Technik legt der Senat einen Durchschnittsfachmann zugrunde, der als Maschinenbauingenieur in der Entwicklungsabteilung eines Kraftfahrzeugzulieferers für Lenkräder und/oder Airbags tätig ist und über eine mehrjährige Berufserfahrung verfügt.

1. Die geltenden Patentansprüche nach dem Hauptantrag und den Hilfsanträgen sind unbestritten zulässig. Nach dem Hauptantrag erfolgt eine Beschränkung durch den Verzicht auf einen Anspruch mitsamt zugehörigem Ausführungsbeispiel. Die jeweils beschränkend in die geänderten Patentansprüche gemäß den Hilfsanträgen aufgenommenen Merkmale gehen offensichtlich aus den erteilten (gleich den ursprünglichen) Patentansprüchen selbst und/oder als Konkretisierung von bereits in den Ansprüchen enthaltenen Merkmalen aus der Beispielsbeschreibung hervor.
2. Ebenfalls unbestritten ist die Neuheit der in den jeweiligen Patentansprüchen bezeichneten Lenkräder, denn Lenkräder mit sämtlichen in den jeweils vorstehend zitierten Patentansprüchen enthaltenen Merkmalen sind weder im Prüfungsverfahren vor dem Patentamt noch von der Einsprechenden nachgewiesen worden.

Durch die DE 38 33 888 A1 ist ein Lenkrad vorbekannt, welches für sämtliche Patentansprüche 1 nach Hauptantrag und Hilfsanträgen zumindest gattungsbildend ist und darüber hinaus weitere beanspruchte Lenkradmerkmale als bekannt nachweist. An diesem Lenkrad 2 ist zweifelsfrei ein Gasgenerator 3, insb



ein Rundgasgenerator und ein Gassack 8a vorgesehen, vgl insb die Figur. Das Lenkrad 2 besteht aus einer Lenkradnabe 2a und einem Lenkradkranz 2b, vgl insb Sp 2, Z 43 bis 47 iVm der Figur. Die Verbindung der Lenkradnabe 2a mit dem Lenkradkranz 2b wird durch Lenkradspeichen gebildet, die zwar nicht ausdrücklich benannt, von dem Durchschnittsfachmann jedoch ohne weiteres in der Figur erkannt werden. Somit verfügt das vorbekannte Lenkrad 2 bereits über ein gleichartiges Lenkradskelett wie das streitpatentgemäÙe Lenkrad. Ausweislich der

Beschreibung, Sp 2 Z 43 bis 45, besitzt das Lenkrad 2 "zur Befestigung an der nicht dargestellten Lenksäule eine Lenkradnabe 2a". Damit ist auch vorbekannt, die Nabe eines Lenkrades zur Befestigung des Lenkrades an einer Lenksäule einzurichten.

3. Zur konkreten Gestaltung der mit dem Haupt- und den Hilfsanträgen beanspruchten Lenkräder bedurfte es keiner erfinderischen Tätigkeit.

#### **A. Zum Hauptantrag**

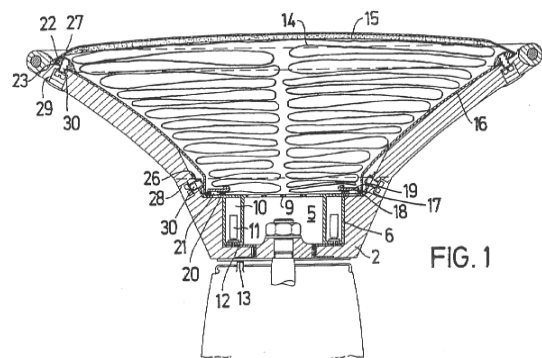
Der einzige Unterschied zwischen dem vorbekannten und dem beanspruchten Lenkrad besteht in der unmittelbaren Befestigung des Gasgenerators 3 und des Gassacks 8a am Lenkradskelett. Dieses Unterscheidungsmerkmal wird dem Durchschnittsfachmann jedoch durch die DE 38 33 888 A1 nahegelegt.

Hinsichtlich der Befestigung des Gasgenerators 3 und des Gassacks 8a offenbart die Figur der DE 38 33 888 A1 zunächst eindeutig, daß beide Bauteile mit der Lenkradnabe, also einem Bauteil des Lenkradskeletts verbunden sind. Gesonderte Befestigungsbauteile dafür sind in der Figur nicht bezeichnet und auch nicht erkennbar. In der Zusammenfassung ist diesbezüglich die Rede von einem "an der Lenkradnabe 2a befestigten" Gasgenerator 3, vgl insb Z 5 der Zusammenfassung, Deckblatt der DE 38 33 888 A1. Und aus der Beispielsbeschreibung Sp 3 Z 11 bis 13 geht hervor, daß der Gassack 8a an der unteren Gehäusehälfte des Gasgenerators 3 ebenfalls "im Bereich der Lenkradnabe 2a befestigt" ist. Aus diesen Hinweisen und der Figur kann der unvoreingenommene Durchschnittsfachmann nach Überzeugung des Senats nur folgern, daß der Gasgenerator und der Gassack gemeinsam unmittelbar, dh ohne zusätzliche Befestigungsmittel, und damit gleichartig wie beim Streitpatent beansprucht, an der Lenkradnabe befestigt sind.



Die ausschließliche Annahme einer mittelbaren Befestigung seitens der Beschwerdeführerin, die meint, angesichts der nicht im Detail dargestellten Verbindung des Gasgenerators bzw des Gassacks mit der Lenkradnabe müsse der Durchschnittsfachmann hier in jedem Fall ein zusätzliches Befestigungsteil verwenden, findet in der gesamten übrigen Druckschrift keine Stütze. Damit sind die vorgenannten Textstellen objektiv die einzigen Indizien für eine Ausführung der Befestigung des Gasgenerators bzw des Gassacks mit der Lenkradnabe gemäß der DE 38 33 888 A1 und sie weisen auf eine unmittelbare Befestigung hin, wie vorstehend dargetan.

Zu einer anderen Einschätzung führt auch nicht die Einlassung der Beschwerdeführerin in der mündlichen Verhandlung, wegen der zentralen Anordnung eines Zündsatzes einschließlich der erforderlichen Kabelzuführung sei die in der Figur der DE 38 33 888 A1 gezeigte



zentrale Befestigung des Gasgenerators technisch gar nicht möglich. Wie nämlich die DE-AS 21 09 463 exemplarisch nachweist, war eine außermittige Anordnung von Sprengkapseln 11 und eine ebensolche Kontaktierung 12/13, insbesondere bei einem Rundgasgenerator am Anmeldetag des Streitpatents einschlägig bekannt, vgl insb nebenstehende Fig 1. Insoweit vermag der Senat in der Kontaktierung kein technisches Hindernis für die in der DE 38 33 888 A1 gezeigte zentrale Befestigung eines Gasgenerators mitsamt einem Gassack zu erkennen.

Der Patentanspruch 1 gemäß Hauptantrag hat daher keinen Bestand.

### **B. Zum Hilfsantrag 1**

Hinsichtlich der unmittelbaren Befestigung des Gasgenerators und des Gassacks am Lenkradskelett gelten die im vorstehenden Abschnitt A gemachten Ausführungen ohne Einschränkung.

Der verbleibende Unterschied zwischen dem aus der DE 38 33 888 A1 vorbekannten bzw dadurch nahegelegten und dem gemäß Hilfsantrag 1 beanspruchten Lenkrad besteht darin, daß die beanspruchte Lenkradnabe zur Befestigung des Lenkrades an einer Lenksäule nach der Befestigung von Gasgenerator und Gassack am Lenkradskelett eingerichtet sein soll. Auch dieses Unterschiedsmerkmal wird dem Durchschnittsfachmann durch die DE 38 33 888 A1 nahegelegt.

Aus der Figur der DE 38 33 888 A1 geht hervor, daß die Lenkradbefestigung an der Lenksäule völlig unabhängig von der Befestigung des Gasgenerators bzw des Gassacks an der Lenkradnabe ist, denn beide Befestigungen sind auf gegenüberliegenden Seiten der Lenkradnabe 2a vorgesehen. Zudem ist keine zentrale Lenkradmutter gezeigt, sondern in der Schnittdarstellung der Figur ist die Nabe 2a als Sackloch dargestellt, was auf eine gegenseitige Verzahnung der Lenksäule und der Lenkradnabe und eine unterhalb des Lenkrades einbringbare Splint- oder Klemmsicherung schließen läßt. Für den Durchschnittsfachmann liegt es auf der Hand, daß es bei dieser Bauart ohne weiteres möglich ist, entweder zunächst den Gasgenerator mitsamt dem Gassack am Lenkrad zu montieren und anschließend das so vormontierte Lenkrad an der Lenksäule zu befestigen oder zunächst das Lenkrad an der Lenksäule und anschließend daran das Airbagmodul zu befestigen. Welche Reihenfolge des Zusammenbaus der Durchschnittsfachmann letztlich wählt, wird er im jeweiligen Anwendungsfall individuell entscheiden, wobei auch weitere Randbedingungen wie zBsp. Lagerhaltung von Sprengstoffen, Vorgaben des KFZ-Herstellers, u.a. von Bedeutung sein können. Auf jeden Fall bedurfte es in Kenntnis dieses Standes der Technik keiner erfinderischen Tätigkeit mehr, um die beanspruchte Lenkradnabeneinrichtung für die bestimmte Zusammenbaureihenfolge auszuwählen.

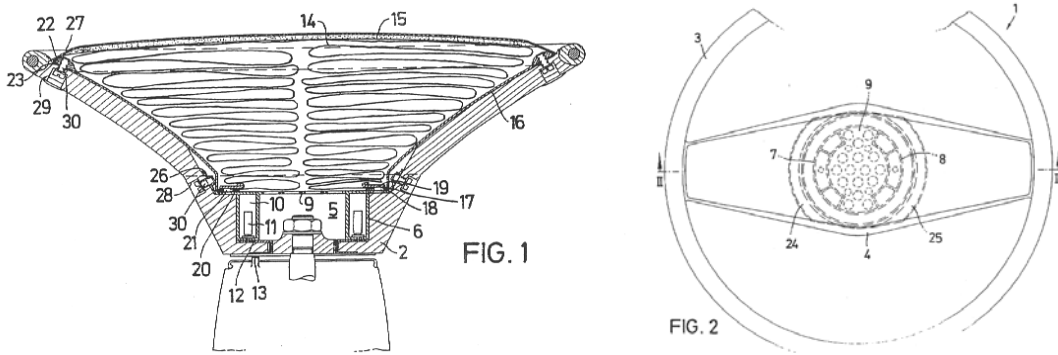
Der Gegenstand des Patentanspruchs 1 gemäß 1. Hilfsantrag ist daher nicht patentfähig.

### **C. Zum Hilfsantrag 2**

Hinsichtlich der unmittelbaren Befestigung des Gasgenerators und des Gassacks am Lenkradskelett gelten die im vorstehenden Abschnitt A gemachten Ausführungen ebenso fort wie die Ausführungen zur DE 38 33 888 A1 unter Zi. 2.

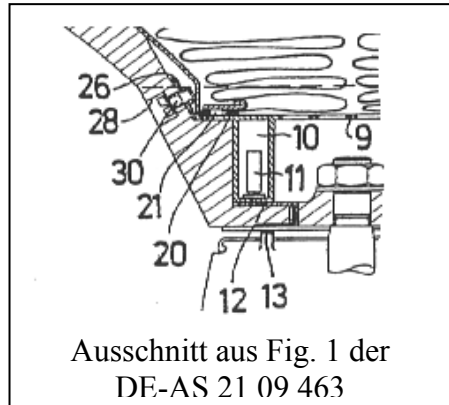
Der verbleibende Unterschied zwischen dem aus der DE 38 33 888 A1 vorbekannten bzw dadurch nahegelegten und dem gemäß Hilfsantrag 2 beanspruchten Lenkrad besteht darin, daß der Rundgasgenerator an einem an der Nabe vorgesehenen Nabentopf befestigt sein soll. Für diese Befestigung bietet der im Verfahren befindliche Stand der Technik bereits eine hinreichende Anregung.

Aus der DE-AS 21 09 463 ist nämlich ein Lenkrad 1 mit an diesem vorgesehenen Rundgasgeneratorgehäuse 6 und Gassack 14 bekannt, vgl insb die nachstehenden Figuren 1 und 2.



Dabei ist die Lenkradnabe 2 mit einer zylindrischen Ausnehmung 5, also einem Nabentopf, versehen, in welcher der Rundgasgenerator 6 formschlüssig aufgenommen wird, vgl insb Sp 3 Z 40 bis 43. Diese einschlägig bekannte Befestigung eines Gasgenerators in einem Nabentopf kann der Fachmann nicht übersehen, wenn er ausgehend von der DE 38 33 888 A1 nach einer verbesserten Befestigung des Gasgenerators im Stand der Technik sucht. Mit der handwerklichen Übertragung der topfförmigen Gasgeneratorkaufnahme in der Lenkradnabe auf das aus der DE 38 33 888 A1 bekannte Lenkrad gelangt der Durchschnittsfachmann zum Beanspruchten.

Dieser Betrachtung steht nicht entgegen, daß der Gasgenerator nach der DE-AS 21 09 463 über seitliche Laschen 24 und 25 und Befestigungsschrauben 30 zusätzlich auch kraftschlüssig mit dem unteren Ansatz einer V-förmigen Lenkradspeiche 4, und zwar geringfügig oberhalb des Nabentopfes, verbunden ist, vgl insb Fig 1. Ei-



nerseits definiert der Wortlaut des in Rede stehenden Patentanspruchs 1 nur eine Befestigung des Gasgenerators an einem Nabentopf in seiner allgemeinsten Form, und dazu zählt selbstverständlich auch ein Formschluß; Zudem ist der Begriff "Nabentopf" in der einschlägigen Fachsprache nicht so eindeutig definiert, daß sich am Beispiel der DE-AS 21 09 463 objektiv eine eindeutige Grenze zwischen dem Nabentopf und der Lenkradspeiche bestimmen ließe. Andererseits vermag der erkennende Senat in einer geringfügigen Verlagerung der Befestigungsschrauben 30, etwa an die Stelle der Nieten 21 (vgl insb nebenstehenden Ausschnitt Fig 1), allenfalls eine handwerkliche, jedoch keine erfinderische Tätigkeit zu sehen.

Der Patentanspruch 1 gemäß 2. Hilfsantrag ist daher nicht patentfähig.

Eine Beurteilung des Lenkrades gemäß dem nebengeordneten Patentanspruch 3 erübrigt sich, denn über einen Antrag kann nur in seiner Gesamtheit entschieden werden, BGH, X ZB 10/82 vom 21. 12. 1983, "Schneidhaspel", in GRUR 1983, 171.

#### **D. Zum Hilfsantrag 3**

Der Patentanspruch 1 gemäß Hilfsantrag 3 umfaßt sämtliche Merkmale des Patentanspruchs 1 gemäß Hilfsantrag 2 und zusätzlich das Merkmal betreffend die Einrichtung der Lenkradnabe zur Befestigung des Airbagmoduls und des Lenkrades in bestimmter Reihenfolge, welches mit dem Wortlaut des entsprechenden Merkmals im Patentanspruch 1 gemäß Hilfsantrag 1 wörtlich übereinstimmt. Inso-

chend zusammengefaßt, dh auch das nunmehr beanspruchte Lenkrad ist durch die Zusammenschau der DE 38 33 888 A1 mit der DE-AS 21 09 463 nahegelegt.

Der Patentanspruch 1 gemäß 3. Hilfsantrag ist daher nicht patentfähig.

Eine Beurteilung des Lenkrades gemäß dem nebengeordneten Patentanspruch 3 erübrigt sich auch hier, denn über einen Antrag kann nur in seiner Gesamtheit entschieden werden, BGH, aaO.

4. Das Schicksal der vorstehend behandelten unabhängigen Patentansprüche 1 und 3 teilen die jeweils darauf zurückgezogenen Unteransprüche.

Petzold

Winklharrer

Bork

Friehe-Wich

prä