

BUNDESPATENTGERICHT

14 W (pat) 35/00

(Aktenzeichen)

Verkündet am
16. Oktober 2001

...

BESCHLUSS

In der Beschwerdesache

betreffend das Patent 37 07 627

...

hat der 14. Senat (Technischer Beschwerdesenat) des Bundespatentgerichts auf die mündliche Verhandlung vom 16. Oktober 2001 unter Mitwirkung des Vorsitzenden Richters Dr. Moser sowie der Richter Dr. Wagner, Harrer und Dr. Feuerlein

beschlossen:

Die Beschwerde wird zurückgewiesen.

Gründe

I

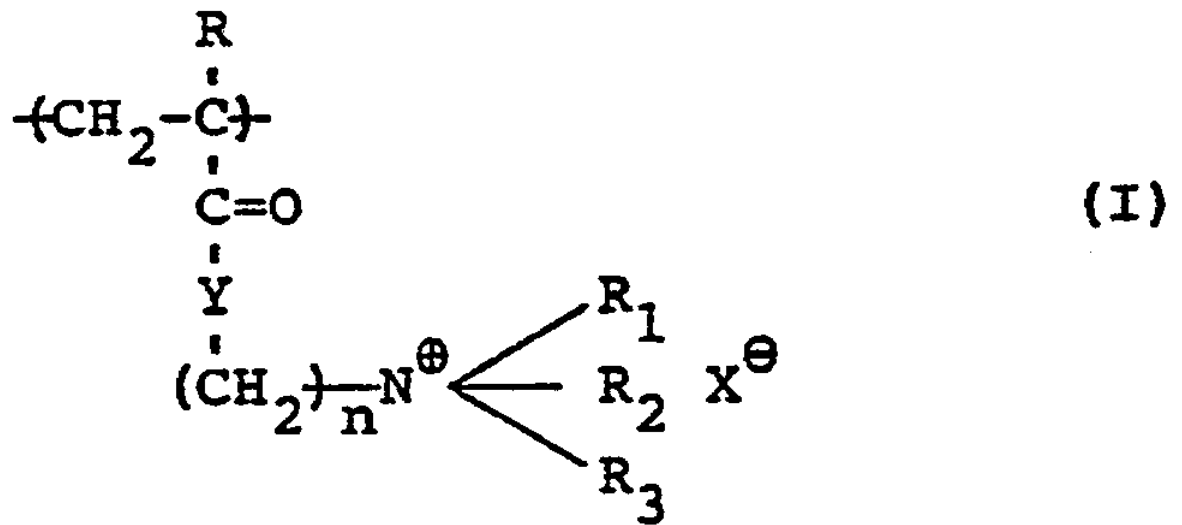
Mit dem angefochtenen Beschluß vom 9. Juni 1999 hat die Patentabteilung 45 des Deutschen Patent- und Markenamts das Patent 37 07 627 mit der Bezeichnung

"Aufzeichnungsblatt für Tintenstrahldrucker"

widerrufen.

Dem Beschluß liegen die am 19. Februar 1997 eingereichten Patentansprüche 1 bis 7 zugrunde, die wie folgt lauten:

1. Aufzeichnungsblatt für Tintenstrahldrucker, **dadurch gekennzeichnet**, daß es mit einem oder einem Gemisch aus zwei Arten von wasserlöslichen Polymeren beschichtet oder imprägniert ist: (a) einem Polymeren, dessen Polymereinheit Alkylquaternärammonium(meth)acrylat ist, und (b) einem Polymeren, dessen Polymereinheit Alkylquaternärammonium(meth)acrylamid ist, wobei die wasserlöslichen Polymeren eine Hauptstrukturmonomereinheit der folgenden Formel (I)



aufweisen, worin R Wasserstoff oder eine Methylgruppe bedeutet; n eine ganze Zahl von 1 bis einschließlich 3 bedeutet; R₁, R₂ und R₃ Wasserstoff oder die gleiche oder eine unterschiedliche aliphatische Alkylgruppe mit 1 bis 4 Kohlenstoffatomen bedeuten; X[⊖] ein Anion, wie ein Halogenion, Sulfation, Alkylsulfation, Alkyl- oder Arylsulfation oder Acetation bedeutet; und Y Sauerstoff oder eine Iminogruppe bedeutet, wobei die wasserlöslichen Polymeren nicht weniger als 80 Mol-% des Monomeren der Formel (I) enthalten.

2. Aufzeichnungsblatt nach Anspruch 1, **dadurch gekennzeichnet**, daß das Aufzeichnungsblatt mit einem Beschichtungsmaterial beschichtet ist, welches die Polymeren und synthetisches Siliciumdioxid enthält.
3. Aufzeichnungsblatt nach Anspruch 1 oder 2, **dadurch gekennzeichnet**, daß das Aufzeichnungsblatt mit einem Beschichtungsmaterial beschichtet ist, welches die wasserlöslichen Polymeren, synthetisches Siliciumdioxid und Polyvinylalkohol enthält.

4. Aufzeichnungsblatt nach Anspruch 1 oder 2, **dadurch gekennzeichnet**, daß das Beschichtungsmaterial 1 bis 50 Gew.-Teile wasserlösliche Polymeren pro 100 Gew.-Teile Pigment enthält.
5. Aufzeichnungsblatt nach Anspruch 4, **dadurch gekennzeichnet**, daß das Beschichtungsmaterial 1 bis 30 Gew.-Teile wasserlösliche Polymeren pro 100 Gew.-Teile Pigment enthält.
6. Aufzeichnungsblatt nach einem der Ansprüche 1 bis 5, **dadurch gekennzeichnet**, daß die durch Imprägnieren oder Beschichten aufgebraachte Menge an wasserlöslichen Polymeren 0,05 bis 2,5 g/m² als Feststoff beträgt.
7. Verwendung eines Aufzeichnungsblattes nach den Ansprüchen 1 bis 6 für den Tintenstrahldruck, bei dem eine wäßrige Tinte ein Bild ergibt, die einen wasserlöslichen Farbstoff enthält.

Der Widerruf ist im wesentlichen damit begründet, der Gegenstand des gültigen Patentanspruchs 1 und dessen Verwendung nach Patentanspruch 7 seien gegenüber

(1) JP-A-58-177 390

nicht neu.

Gegen diesen Beschluß richtet sich die Beschwerde der Patentinhaberin. Sie trägt im wesentlichen vor, daß der Gegenstand der Ansprüche 1 bis 7 sowohl gegenüber der Entgeghaltung (1) als auch gegenüber den Dokumenten

(2) JP-A-61-63 476,

(3) US 4 371 582 A

neu sei und auch auf einer erfinderischen Tätigkeit beruhe.

Druckschrift (1) offenbare nicht unmittelbar und eindeutig das beanspruchte Aufzeichnungsblatt für Tintenstrahldrucker. Insbesondere könne der Fachmann dem Dokument (1) keine konkrete Lehre entnehmen, wie er zu den erfindungsgemäß verwendeten Polymeren gelangen solle. Nach der ständigen Rechtsprechung des Bundesgerichtshofs sei eine hinreichende Offenbarung einer technischen Lehre dann nicht gegeben, wenn der Fachmann sie nur unter großen Schwierigkeiten oder nur zufällig praktisch verwirklichen könne. Entscheidend sei allein, ob die technische Lehre so deutlich offenbart sei, daß der Fachmann sie ohne weiteres und beliebig oft ausführen könne. Als vorverlautbart gelte nur das, was der Fachmann mit den Kenntnissen zum Prioritätszeitpunkt dem Gesamtinhalt der einzelnen Entgegenhaltungen ohne weiteres als technisch selbstverständlich entnehmen könne. Neben den unmittelbar in der Druckschrift veranschaulichten Ausführungsformen seien nur selbstverständliche Abwandlungen oder Ergänzungen, die der Fachmann mitlese, neuheitsschädlich offenbart. Was der Fachmann nur nach Überlegen als Weiterbildung der vorbeschriebenen Lehre aus einer Entgegenhaltung ableiten könne, bleibe außer Betracht. Nur das, was dem Fachmann beim Nacharbeiten der Lehre "unmittelbar und zwangsläufig" offenbart werde, sei als neuheitsschädlich anzusehen.

Unter die allgemeine Formel (2) gemäß Dokument (1) würden nach Ansicht der Patentinhaberin auch Verbindungen fallen, die von der allgemeinen Definition von wasserlöslichen Polymeren gemäß Patentanspruch 1 des Streitpatents nicht erfaßt würden. Diese Verbindungen seien aber zur Lösung der der beanspruchten Erfindung zugrundeliegenden Aufgabe ungeeignet. Damit würde der Fachmann, ausgehend von der Lehre von Dokument (1), nicht unmittelbar und eindeutig, dh zwangsläufig, zu dem beanspruchten Aufzeichnungsblatt für Tintenstrahldrucker gelangen, da sich in (1) keinerlei Angaben finden würden, die den Fachmann, ausgehend von der in Entgegenhaltung (1) gezeigten Formel (2), zu den erfindungsgemäß verwendeten Polymeren führen würden. Eine solche unvollständige Offenbarung sei jedoch nicht ausreichend, um neuheitsschädlich dem Gegenstand des Streitpatents entgegengehalten zu werden. Im übrigen seien auch die in Doku-

ment (1) angeführten Beispiele und Vergleichsbeispiele nicht hinreichend, um dem Fachmann entsprechende Informationen zu vermitteln. Daraus folge aber, daß eine technische Lehre, die zu dem erfindungsgemäßen Aufzeichnungsblatt für Tintenstrahldrucker des Streitpatents führe, auch in den Beispielen der Entgegenhaltung (1) nicht offenbart sei. Der Fachmann hätte also vor dem Prioritätstag des Streitpatents dem Stand der Technik keinerlei Hinweis entnehmen können, wie ein Aufzeichnungsblatt für Tintenstrahldrucker erhalten werden könnte, welches Bilder mit ausgezeichnete Wasserbeständigkeit und guter Farbproduzierbarkeit ergebe. Mithin sei das streitpatentgemäße Aufzeichnungsblatt für Tintenstrahldrucker neu und beruhe auch auf einer erfinderischen Tätigkeit gegenüber dem im Einspruchsverfahren berücksichtigten Stand der Technik. Entsprechend betreffe auch der geltende Verwendungsanspruch 7 einen patentfähigen Gegenstand.

Die Patentinhaberin beantragt,

den angefochtenen Beschluß aufzuheben und das Patent aufrechtzuerhalten auf der Grundlage der mit Eingabe vom 19. Februar 1997 eingereichten Patentansprüche 1 bis 7 unter Berücksichtigung der neuen Beschreibungsseite 3.

Die Einsprechende beantragt,

die Beschwerde zurückzuweisen.

Die Einsprechende ist auch weiterhin der Auffassung, daß der Patentgegenstand gegenüber jeder der Entgegenhaltungen (1) bis (3) nicht neu sei, jedenfalls aber auf keiner erfinderischen Tätigkeit beruhe.

Wegen weiterer Einzelheiten wird auf den Akteninhalt verwiesen.

II

Die Beschwerde der Patentinhaberin ist zulässig; sie konnte jedoch nicht zum Erfolg führen.

Formale Mängel bezüglich der gültigen Patentansprüche 1 bis 7 wurden von der Einsprechenden nicht geltend gemacht. Sie können bei der gegebenen Sachlage auch dahingestellt bleiben.

Dem Patent liegt die Aufgabe zugrunde, ein Aufzeichnungsblatt für Tintenstrahldrucker bzw Tintenstrahlschreiber zur Verfügung zu stellen, welches Bilder mit ausgezeichneter Wasserbeständigkeit und guter Farbproduzierbarkeit ergibt (siehe DE 37 07 627 C2, S 3, Z 8 bis 10).

Nach dem geltenden Patentanspruch 1 wird diese Aufgabe durch ein Aufzeichnungsblatt für Tintenstrahldrucker mit folgenden Merkmalen gelöst:

- (a) Beschichtung oder Imprägnierung des Aufzeichnungsblattes mit einem oder einem Gemisch aus zwei Arten von wasserlöslichen Polymeren, wobei als Monomere (1) Alkylquaternärammonium(meth)acrylat und (2) Alkylquaternärammonium(meth)acrylamid fungieren.
- (b) Die durch die Strukturformel (I) gekennzeichneten kationischen Monomereinheiten (1) und (2) sollen zumindest mit einem Anteil von 80 % zur Bildung des wasserlöslichen Polymeren beitragen.

Der für die Lösung dieser Aufgabe zuständige Durchschnittsfachmann ist Diplomingenieur und besitzt Erfahrungen in der industriellen Papierherstellung.

Als nächstliegender Stand der Technik ist von der englischen Übersetzung der ungeprüften japanischen Patentveröffentlichung (1) auszugehen. Die inhaltliche Richtigkeit der von der Einsprechenden eingereichten Übersetzungen der Entgegenhaltungen (1) und (2) wurde von der Patentinhaberin nicht bestritten.

Die Entgegenhaltung (1) betrifft ein Aufzeichnungsmaterial für den Tintenstrahl- druck, dessen Träger ua mit einem kationischen Acrylpolymer aus Struktureinheiten gemäß Formel (2) auf Seite 6 imprägniert oder beschichtet sein kann. Diese Formel entspricht der Formel (I) im Patentanspruch 1 der Streitpatentschrift, wobei der Rest R der Formel (I) in Entgegenhaltung (1) als R_4 bezeichnet wird. Gemäß (1) Seite 7, 2. Absatz von unten ist - wie im Streitpatent - Y ua eine Ether- (-O-) oder Iminogruppierung (-NH-) und X^\ominus ein Anion, wie ein Halogenion (F^\ominus , Cl^\ominus , Br^\ominus , I^\ominus) oder ein Alkylsulfation. In Druckschrift (1) werden jedoch weder die chemische Natur der Reste R_1 bis R_4 näher erläutert, noch werden Zahlenwerte für n angegeben.

Der Fachmann wird beim Studium der Entgegenhaltung (1) sofort und ohne weiteres für die Reste R_1 bis R_3 wenigstens die im Patentanspruch 1 des Streitpatents genannte Methylgruppe mitlesen, da es sich bei den in Rede stehenden elektrisch leitfähigen Substanzen gemäß Dokument (1) Seite 5, letzter Absatz um quartäre Ammoniumverbindungen handelt. Methylgruppen sind nämlich die einfachsten Substituenten einer quartären Ammoniumverbindung. Gutachtlich ist hierzu zB auf Römpps Chemie - Lexikon 7. Auflage (1975) hinzuweisen. Auf Seite 2863 findet sich unter dem Stichwort "quartäre Ammoniumverbindungen" als erstes Beispiel das Tetramethylammoniumhydroxid. Als geeigneten Rest R_4 wird der hier zuständige Fachmann ohne weiteres zumindest ein Wasserstoffatom erkennen, weil das Polymere mit den Monomer-Struktureinheiten der Formel (2) auf Seite 6 der Entgegenhaltung (1) als ein kationisches **Acryl**polymer bezeichnet wird. Wasserstoff ist im Patentanspruch (1) der Streitpatentschrift eine der Bedeutungen von R. Da die Struktur nach Formel (2) die Monomereinheit des Polymeren darstellt, wird der

Fachmann für n ohne nähere Überlegungen nur kleine Zahlen, wie die Werte 1, 2 oder 3 der Streitpatentschrift, in Betracht ziehen.

Die Polymeren nach Dokument (1) bestehen gemäß Seite 6 zu 100 Mol-%, dh zu mehr als 80 Mol-%, aus Monomeren der Formel (2). Daß es sich bei den polymeren Salzverbindungen um wasserlösliche Substanzen handelt, folgt indirekt aus der in Entgegenhaltung (1) auf Seite 9, 2. Absatz beschriebenen Reaktion mit den Farbstoffen. Erst durch die Reaktion mit dem Farbstoff wird die elektrisch leitfähige quartäre Ammoniumverbindung zu einem wasserunlöslichen Salz. Die Autoren der Entgegenhaltung (1) müssen also davon ausgegangen sein, daß die verwendeten Polymeren noch wasserlöslich sind.

Da eine zum Stand der Technik gehörende Schrift alles offenbart und damit neuheitsschädlich vorwegnimmt, was für den Fachmann als selbstverständlich oder nahezu unerlässlich zu ergänzen ist oder was er bei deren aufmerksamer Lektüre ohne weiteres erkennt und in Gedanken gleich mitliest (BGH, GRUR 1995, 330 - "Elektrische Steckverbindung"), ist der Gegenstand des geltenden Patentanspruchs 1 schon im Hinblick auf Dokument (1) nicht mehr neu. Wie oben aufgezeigt, kann der Fachmann nämlich ein Aufzeichnungsblatt für Tintenstrahldrucker mit allen Merkmalen des Patentanspruchs 1 gemäß Streitpatent der Entgegenhaltung (1) entnehmen. Mit Hilfe der Angaben in Entgegenhaltung (1) war ein Sachverständiger auch ohne weiteres in die Lage versetzt, ein patentgemäßes Aufzeichnungsblatt für Tintenstrahldrucker in die Hand zu bekommen.

Nach alledem ist der Patentanspruch 1 mangels Neuheit seines Gegenstandes nicht gewährbar.

Auch die Verwendung der beanspruchten Aufzeichnungsblätter für den Tintenstrahldruck mit wäßriger, einen wasserlöslichen Farbstoff enthaltenden Tinte nach Patentanspruch 7 wird in der Entgegenhaltung (1) beschrieben (siehe Entgegenhaltung (1), Patentanspruch 1 in Verbindung mit S 9, 2. Abs und S 12 unter

Punkt 5). Somit hat die Verwendung nach Anspruch 7 wegen mangelnder Neuheit ebenfalls keinen Bestand.

Die Ansprüche 2 bis 6 müssen mit dem nicht gewährbaren Anspruch 1 fallen, da über den Antrag der Patentinhaberin nur insgesamt entschieden werden kann.

Moser

Wagner

Harrer

Feuerlein

Pü