



BUNDESPATENTGERICHT

9 W (pat) 703/03

(AktENZEICHEN)

Verkündet am
13. August 2003

...

BESCHLUSS

In der Einspruchsache

betreffend das Patent 40 08 211

...

...

hat der 9. Senat (Technischer Beschwerdesenat) des Bundespatentgerichts auf die mündliche Verhandlung vom 13. August 2003 unter Mitwirkung des Vorsitzenden Richters Dipl.-Ing. Petzold sowie der Richter Dr. Fuchs-Wisseemann, Dipl.-Ing. Küstner und Dipl.-Ing. Bülskämper

beschlossen:

Das Patent wird mit folgenden Unterlagen beschränkt aufrechterhalten:

Patentansprüche 1 und 3,

Beschreibung Sp. 1 – 2 mit Anlage 1,

- jeweils in der mündlichen Verhandlung eingereicht –

Patentansprüche 2, 4 – 10,

Beschreibung Sp. 3 – 6,

Zeichnungen Figuren 1 – 10,

- jeweils wie erteilt -.

G r ü n d e

I.

Das Deutsche Patent- und Markenamt hat nach Prüfung das am 15. März 1990 angemeldete Patent mit der Bezeichnung

"Befestigung für Zweiradzubehör"

erteilt.

Gegen das Patent wendet sich der Einspruch. Zu seiner Begründung weist die Einsprechende auf folgende Druckschriften hin:

1. Benelux Geschmacksmuster 16963-02 vom 09.10.87, veröffentlicht 04/1988;
2. US 4 315 583
3. US 4 798 318.

Ferner macht sie die Vorbenutzung eines Zubehörs durch die Firma Steco Metaalwarenfabriek B.V., Stroe, Niederlande, geltend, das dem Gegenstand nach dem Benelux-Geschmacksmuster 16963-02 entspreche.

Im Prüfungsverfahren waren über die von der Einsprechenden genannten Entgegenhaltungen hinaus noch folgende Druckschriften in Betracht gezogen worden:

4. DE 39 27 086 A1
5. FR 25 07 990
6. US 4 817 833
7. US 4 888 705
8. US 4 598 846
9. US 4 542 839
10. US 4 415 105
11. US 4 313 548

Die Patentinhaberin verteidigt das Patent in beschränktem Umfang und ist der Auffassung, dass das nunmehr Beanspruchte durch den nachgewiesenen Stand der Technik nicht nahegelegt sei.

Sie beantragt,

das Patent mit den in der Beschlussformel angegebenen Unterlagen beschränkt aufrechtzuerhalten.

Die Einsprechende tritt dem Vorbringen der Patentinhaberin entgegen und beantragt,

das Patent zu widerrufen.

Der geltende Patentanspruch 1 lautet:

Befestigung für von einer Zweiradlenkstange (2) abkragendes Zubehör (1, 5), wobei
das Zubehör (1, 5) an der Zweiradlenkstange (2) mit Rohrschellen (19, 20; 49, 60) beidseits der Schelle (40) zur Befestigung der Lenkstange (2) am Vorbau (37, 38; 58; 76) festgeklemmt ist,
wobei ein am abkragenden Teil des Vorbaus (37, 38; 58; 76) sich von unten abstützendes Befestigungselement (39, 46, 47; 44, 48, 50, 51, 52, 54, 64, 66, 68, 70) vorgesehen ist,
das am Zubehör (1, 5) befestigt ist und das verstellbar ist entsprechend der Lage und Gestalt des Vorbaus (37, 38; 58; 76) gegenüber den Rohrschellen (19, 20; 49, 60) und sich etwa im Abstand der Rohrschellen (19, 20; 49, 60) beidseits der Schelle (40) zur Verbindung von Lenkstange (2) und Vorbau (37, 38; 58, 76) erstreckt,
wobei das Befestigungselement (39, 46, 47; 44, 48, 50, 51, 52, 54, 64, 66, 68, 70) das Zubehör (1, 5) an der Lenkstange (2) in seiner Schwenklage einstellbar formschlüssig verankert.

Unteransprüche 2 bis 10 sind dem Patentanspruch 1 nachgeordnet.

II

Der Einspruch ist gemäß PatG § 59/1 frist- und formgerecht erhoben sowie ausreichend substantiiert und somit zulässig. Er ist indes unbegründet, nachdem die Patentinhaberin nur noch die beschränkte Aufrechterhaltung des Patents beantragt hat und diesem Antrag zu entsprechen war.

1. Die Patentansprüche sind zulässig.

Patentanspruch 1 geht inhaltlich auf die erteilten Patentansprüche 1 und 3 zurück, in Verbindung mit der Beschreibung der Patentschrift Sp 3, Z 58 bis 61, Sp 5, Z 6 bis 10 sowie Z 32 bis 35, und Sp 6, Z 2 bis 11.

Der Patentanspruch 3 folgt aus dem erteilten Patentanspruch 3. Die Patentansprüche 2 und 4 bis 10 entsprechen den erteilten Patentansprüchen gleicher Nummerierung.

Der erteilte Patentanspruch 1 ergibt sich aus den ursprünglichen Patentansprüchen 1 und 2 in Verbindung mit der ursprünglichen Beschreibung S 2, Z 11 bis 13, S 6, Z 5 bis 14, und S 7, letzter Abs, bis S 8, erster Abs. Die zuvor zitierten Beschreibungsteile finden sich in der ursprünglichen Beschreibung S 5, letzter Abs, S 8, 3. Abs, und S 9, letzter Abs. Die erteilten Patentansprüche 2 bis 10 entsprechen inhaltlich den ursprünglichen Patentansprüchen 3 bis 11.

2. Das Patent betrifft eine Befestigung für von einer Zweiradlenkstange abkragens des Zubehör. In der Beschreibungseinleitung der Patentschrift ist angegeben, dass die aus der DE 39 27 086 A1, der US 4 315 583 und der US 4 798 318 bekannten Befestigungen gezeigt haben, dass nur leichte Packtaschen mit einem Adapter in der gewünschten Position durch Reibschluss an der Lenkstange festgespannt werden können.

Das dem Patent zugrundeliegende und mit der Aufgabe formulierte technische Problem besteht daher darin, die Befestigung von Adapter bzw Schließstück an der Lenkstange zu verbessern.

Dieses Problem soll durch die Merkmale des Patentanspruchs 1 gelöst werden.

3. Die beanspruchte Befestigung ist neu.

Sie unterscheidet sich von der Befestigung nach dem Benelux Geschmacksmuster 16963-02 dadurch, dass dort das Zubehör nicht mit Rohrschellen beiderseits der Befestigungsschelle für die Lenkstange festgeklemmt ist, sondern mittels zweier einseitig offener Klemmhaken. Ferner ist das Befestigungselement dort als Rastelement ausgebildet, von dem eine lange Schraube absteht, die das Zubehör mittig am Vorbau abstützt. Somit ist auch das beanspruchte Merkmal nicht erfüllt,

wonach das Befestigungselement „sich etwa im Abstand der Rohrschellen beidseits der Schelle zur Verbindung von Lenkstange und Vorbau erstreckt“.

Die Befestigungen für das Zubehör nach der FR 2 507 990, nach den Druckschriften US 4 415 105, US 4 315 583 und US 4 313 548 weisen jeweils das Zubehör aufnehmende Bauteile (Adapter) auf, die sich unten am abkragenden Teil des Vorbaus abstützen, die Zweiradlenkstange beidseits übergreifen und nach vorne abkragen. Diese Bauteile werden mit Klemmelementen an der Lenkstange bzw am Vorbau festgeklemmt und halten das Zubehör an der Lenkstange in seiner Schwenklage formschlüssig verankert. Sie sind in ihrer Lage relativ zum abkragenden Teil des Vorbaus nicht verstellbar.

Auch das Zubehör nach der US 4 542 839 weist ein solches Bauteil auf, wie es zuvor beschrieben wurde. Dort wird jedoch das Zubehör mit einem elastischen Seil, das sich am Rahmen abstützt, in seiner Lage gehalten.

Das Zubehör nach der DE 39 27 086 A1, der US 4 798 318 und der US 4 817 833 wird jeweils mit Rohrschellen an der Zweiradlenkstange festgeklemmt. Es fehlen jedoch bei allen Zubehören Befestigungselemente, die das Zubehör an der Lenkstange in seiner Schwenklage einstellbar formschlüssig verankern.

Die Zubehörtasche nach der US 4 598 846 wird mit einem flexiblen Seil an Lenkstange und Vorbau verklemmt. Die Zusatzbeleuchtung nach der US 4 688 705 wird am abkragenden Teil des Vorbaus mittels eines Adapters und eines daran gehaltenen Klettbands befestigt. Es fehlt hier jeweils ein Befestigungselement, das das Zubehör an der Lenkstange in seiner Schwenklage einstellbar formschlüssig verankert.

4. Die beanspruchte Befestigung ist ohne Zweifel gewerblich anwendbar. Sie beruht auch auf einer erfinderischen Tätigkeit.

Fachmann ist hier ein Techniker der Fachrichtung Maschinenbau mit beruflicher Erfahrung auf dem Gebiet von Zubehör für Fahrräder.

Das Zubehör nach dem Benelux-Gebrauchsmuster 16963-02 ist als Adapter für Gepäcktaschen oä ausgelegt. Der Adapter ist eine Konstruktion aus gebogenen und miteinander verbundenen Stäben, die mittels zweier Haken beidseits der Befestigungsschelle für die Lenkstange an dieser eingehängt wird. Im unteren Teil

des Adapters ist ein Befestigungselement vorgesehen, das aus einer langen Schraube und einem damit verbundenen Rastelement besteht. Das Rastelement ist dazu vorgesehen, am Vorbau formschlüssig zentral verrastet zu werden. Die Schraube stützt den Adapter in einer gewünschten Schwenklage am Vorbau einstellbar ab. Das Rastelement mag sich dabei, je nach Gestalt des Vorbaus, auch am abtragenden Teil des Vorbaus von unten abstützen.

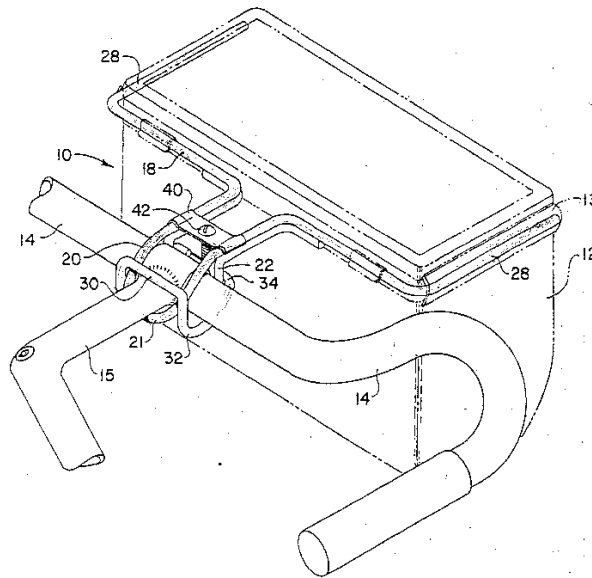
Der Fachmann liest beim Gegenstand des Gebrauchsmusters ohne weiteres mit, dass die beiden Haken des Adapters so geformt sein können, dass der Adapter an eine Vielzahl von Lenkstangen festklemmt, wenn er mit den Haken über die Lenkstange eingehängt und zu dieser hin gedrückt wird. Er mag auch noch erkennen, dass die beiden Haken durch Rohrschellen ersetzt werden können, die den Adapter beidseits der Befestigungsschelle an der Lenkstange festklemmen.

Einen Hinweis auf die weiteren Merkmale des Patentanspruches 1 des angegriffenen Patents erhält der Fachmann indes durch diese Druckschrift nicht. Insbesondere wird er nicht dazu angeregt das zentral am Vorbau klemmende Befestigungselement des Gebrauchsmusters so auszubilden, dass sich das Befestigungselement im Abstand der Haken oder Rohrschellen beidseits der Befestigungsschelle erstreckt.

Der Senat kann sich dem Vortrag der Einsprechenden nicht anschließen, die Teile des Adapters, die von der Schraube zu den Haken führen, als Teile des Befestigungselements zu verstehen. Vielmehr betrachtet der Senat diese Teile als ausschließlich dem Adapter zugehörig.

Das angeblich vorbenutzte Zubehör der Firma Steco Metaalwarenfabriek B.V., Stroe, entspricht in den wesentlichen Merkmalen dem Zubehör nach dem Benelux-Gebrauchsmuster 16963-02, so dass die vorstehenden Ausführungen auch hierfür gelten. Die Offenkundigkeit der Vorbenutzung kann daher dahingestellt bleiben.

Der Fachmann erhält auch vom nachfolgend dargestellten Adapter für eine Gepäcktasche oä nach der US 4 315 583 keine Anregung das Befestigungselement nach dem Benelux-Gebrauchsmuster 16963-02 zu verbessern.



Der Adapter nach der US 4 315 583 ist ebenfalls eine Stabkonstruktion. Ein gebogenes Teil 18 zur Aufnahme einer Gepäcktasche stützt sich beidseits der Befestigungsschelle an der Lenkstange ab und untergreift den abkragenden Teil 15 des Vorbaus. Ein weiteres gebogenes Teil 30, 32, 34 übergreift den abkragenden Teil des Vorbaus mit einem Endstück 30 und stützt sich mit Armen 32 an der Unterseite der Lenkstange ab. Zwei weitere Arme 34 des Teils werden mit dem Teil 18 mittels eines Klemmteils 38, 40, 42, 44 verbunden und dieses Klemmteil wird so festgeklemmt, dass der Adapter an der Lenkstange in seiner Lage formschlüssig verankert ist. Der Adapter ist jedoch nicht relativ zum Vorbau einstellbar festzuklemmen, sondern nur für eine einzige vorgegebene Gestalt des Vorbaus verwendbar. Daher wird der Fachmann diesen Adapter nicht zur Verbesserung des Adapters nach dem Benelux-Gebrauchsmuster 16963-02 in Betracht ziehen, da er von ihm keine Anregung bezüglich der Verstellbarkeit des Adapters bei verschiedenen Vorbauten erwartet. Selbst wenn er den Adapter nach der US 4 315 583 aufgreifen sollte, gelangt er nicht ohne Weiteres zum Beanspruchten nach Patentanspruch 1, da er mit dieser Lehre eine vollständige Neugestaltung des Adapters nach dem Benelux-Gebrauchsmuster 16963-02 vornehmen muss und diesen nicht mit einfachen Mitteln umgestalten kann.

Der von den Beteiligten im Einspruchsverfahren nicht mehr aufgegriffene übrige Stand der Technik liegt dem Beanspruchten noch ferner, und ist weder für sich, noch in einer Zusammenschau geeignet, die Merkmale des Patentanspruchs 1 naheulegen.

Der geltende Patentanspruch 1 kann daher der beschränkten Aufrechterhaltung des Patents zugrundegelegt werden.

Die Patentansprüche 2 bis 10 betreffen zweckmäßige weitere Ausbildungen des Gegenstandes des Patentanspruchs 1, die nicht selbstverständlich sind, und werden von dessen Patentfähigkeit getragen.

Petzold

Dr. Fuchs-Wisseemann

Küstner

Bülskämper

Bb