



BUNDESPATENTGERICHT

9 W (pat) 392/03

(AktENZEICHEN)

Verkündet am
10. Juli 2006

...

BESCHLUSS

In der Einspruchssache

betreffend das Patent 197 30 042

...

...

hat der 9. Senat (Technischer Beschwerdesenat) des Bundespatentgerichts auf die mündliche Verhandlung vom 10. Juli 2006 unter Mitwirkung ...

beschlossen:

Das Patent wird widerrufen.

Gründe

I.

Gegen das am 14. Juli 1997 angemeldete und am 12. Juni 2003 veröffentlichte Patent mit der Bezeichnung

„Vorrichtung zur Steuerung einer Bogenführung in einer Bogendruckmaschine“

ist von der A... AG Einspruch erhoben worden.

Die Einsprechende ist der Meinung, der Gegenstand des geltenden Patentanspruchs 1 sei nicht neu bzw. beruhe zumindest nicht auf einer erfinderischen Tätigkeit. Sie stützt ihren Einspruch u. a. auf folgende Druckschriften:

- DE 34 13 179 A1
- US 5 634 636 A

Die Einsprechende stellt den Antrag,
das Patent zu widerrufen.

Die Patentinhaberin stellt den Antrag,
das Patent mit folgenden Unterlagen beschränkt aufrechtzuerhalten:

- Patentansprüche 1 bis 7 und 10 bis 12, überreicht in der mündlichen Verhandlung, wobei die Ansprüche 10 bis 12 einschließlich der Rückbeziehungen entsprechend rückzunummerieren sind,
- Beschreibung und Zeichnungen gemäß Patentschrift.

Die Patentinhaberin ist der Meinung, dieses Patentbegehren sei zulässig und auch gegenüber dem in Betracht gezogenen Stand der Technik patentfähig.

Der geltende Patentanspruch 1 lautet:

*„Vorrichtung zur Steuerung einer Bogenführung in einer Bogen-
druckmaschine, insbesondere an einem Anleger zum Vereinzeln
von Bogen oder im Bereich einer Bogenführung oder beim Verlas-
sen der Bogenführung, mit einer Schaltung zum selbsttätigen Ein-
stellen von Stellgliedern auf einen Stellgrößenwert einer Blas-
und/oder Saugluft rate in Verbindung mit mindestens einem Sen-
sor, **dadurch gekennzeichnet**, dass der mindestens eine Sen-
sor (1, 13-22) als ein berührungslos tastender Sensor ausgebildet
ist, dass der Sensor (1, 13-22) eine Ist-Lage bzw. einen
Ist-Abstand im Vergleich zu einer Soll-Lage bzw. einem
Soll-Abstand zu einem Bezugspunkt des mit Blas- und/oder
Saugluft beaufschlagten Bogens (6) erfasst und dass der die ge-
steuerte Einstellung der Stellglieder bewirkende Stellgrößenwert
mit der Soll-Ist-Differenz gebildet wird, wobei der Sensor (1) in ei-
nem Bereich zwischen einem Druckzylinder (2) und einem Trans-
ferter (3) angeordnet ist, und dadurch die Ist-Lage eines von dem*

Transferter (3) an den Druckzylinder (2) übergebenden Bogens (6) erfassbar ist oder der Sensor (13-18) in einem Anleger (10) auf die Oberseite eines Bogenstapels (11) gerichtet angeordnet ist.“

Diesem Patentanspruch 1 schließen sich die erteilten Unteransprüche 2 bis 7 und 10 bis 12 unter entsprechender Anpassung von Nummerierung und Rückbeziehung an.

II.

Die Zuständigkeit des Bundespatentgerichts ist durch PatG §147 Abs. 3 Satz 1 begründet.

Der Einspruch ist zulässig. Er hat Erfolg durch den Widerruf des Patents.

1. Das Patent betrifft eine Vorrichtung zur Steuerung einer Bogenführung in einer Bogendruckmaschine. In der Beschreibungseinleitung der Streitpatentschrift ist ausgeführt, dass bei einer derartigen Vorrichtung, wie sie aus der DE 34 13 179 A1 bekannt ist, eine Schaltung zum selbsttätigen Einstellen von Stellgliedern für die Blas- und/oder Saugluftrate vorgesehen sei. Dem die Blas- und/oder Saugluftrate beeinflussenden Stellglied sei wenigstens ein Sensor zugeordnet, durch dessen Signale die Blas- und/oder Saugluftrate auf einen vorgesehenen Wert steuerbar sei.

Das dem Patent zugrundeliegende und mit der Aufgabe formulierte technische Problem sieht die Patentinhaberin sinngemäß darin,

eine Vorrichtung der genannten Art zur Steuerung einer Bogenführung in einer Bogendruckmaschine derartig zu erweitern, dass die Bogen mit einfachen Mitteln exakt und störungsfrei durch die Druckmaschine transportiert werden können.

Dieses Problem soll durch die Vorrichtung mit den im geltenden Patentanspruch 1 angegebenen Merkmalen gelöst werden.

2. Einer Entscheidung über die Zulässigkeit der Patentansprüche sowie über die gewerbliche Anwendbarkeit und Neuheit des Gegenstands des Patentanspruchs 1 bedarf es nicht, da dieser wie nachstehend ausgeführt für den zuständigen Fachmann aus dem Stand der Technik naheliegend auffindbar war.
3. Als Durchschnittsfachmann nimmt der Senat einen Ingenieur der Fachrichtung Maschinenbau an, der bei einem Druckmaschinen-Hersteller mit der Konstruktion von Blas-/Sauglufteinrichtungen zur Bogenführung in Druckmaschinen befasst ist und auf diesem Gebiet über mehrjährige Berufserfahrung verfügt.
4. Die Vorrichtung nach dem Patentanspruch 1 beruht nicht auf einer erfinderischen Tätigkeit.

Zur Erleichterung von Bezugnahmen sind die Merkmale der mit dem Patentanspruch 1 beanspruchten Vorrichtung wie folgt aufgegliedert:

1. *Vorrichtung zur Steuerung einer Bogenführung in einer Bogendruckmaschine,*
 - 1.1 *insbesondere an einem Anleger zum Vereinzeln von Bogen*
oder
 - 1.2 *insbesondere im Bereich einer Bogenführung*
oder
 - 1.3 *insbesondere beim Verlassen der Bogenführung,*
2. *die Vorrichtung weist eine Schaltung auf zum selbsttätigen Einstellen von Stellgliedern auf einen Stellgrößenwert einer Blas- und/oder Saugluftrate,*

2.1 *das selbsttätige Einstellen geschieht in Verbindung mit mindestens einem Sensor,*

- Oberbegriff -

3. *der Sensor ist als ein berührungslos tastender Sensor ausgebildet,*

3.1 *der Sensor erfasst eine Ist-Lage bzw. einen Ist-Abstand im Vergleich zu einer Soll-Lage bzw. einem Soll-Abstand zu einem Bezugspunkt des mit der Blas- und/oder Saugluft beaufschlagten Bogens,*

4. *der die gesteuerte Einstellung der Stellglieder bewirkende Stellgrößenwert wird mit der Soll-Ist-Differenz gebildet,*

5. *der Sensor (1) ist angeordnet in einem Bereich zwischen einem Druckzylinder (2) und einem Transferter (3), wodurch die Ist-Lage eines von dem Transferter (3) an den Druckzylinder (2) übergebenden Bogens (6) erfassbar ist,*

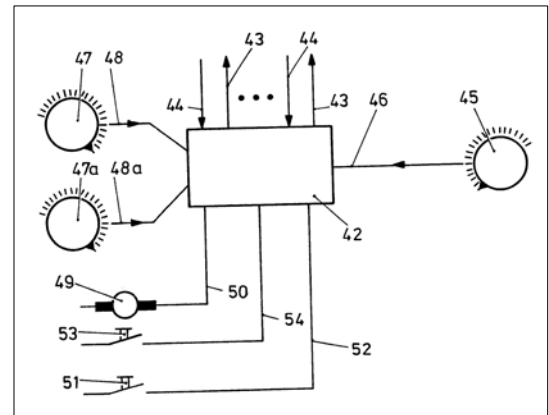
oder stattdessen

5'. *der Sensor (13-18) ist angeordnet in einem Anleger (10) und gerichtet auf die Oberseite eines Bogenstapels (11).*

- Kennzeichen -

Auf dem Gebiet der Bogenführung in einer Bogendruckmaschine ist es üblich, Bogen durch Beaufschlagung mit Blas- bzw. Saugluftströmungen in ihrer Bewegung zu beeinflussen. So zeigt die DE 34 13 179 A1 eine Steuer- und Regelvorrichtung eines Bogenauslegers in einer Bogendruckmaschine (Patentanspruch 1, Zeilen 1-3), bei der durch Verstellung der Blas-/Saugluftstraten von auf die Bogen einwirkenden Blas-/Saugorganen der Ablagevorgang manipuliert wird (Figuren 5-7). Diese Vorrichtung dient somit der Steuerung der Bogenführung im Sinne des o. a. Merkmals 1, wobei „Bogenführung“ an dieser Stelle den Vorgang des Führens und nicht eine gegenständliche Einrichtung zum Führen meint.

Diese vorbekannte Steuer- und Regelvorrichtung ist in der nebenstehend verkleinert wiedergegebenen Figur 10 der DE 34 13 179 A1 dargestellt. Die Stellorgane der Blas- und Saugleinrichtungen werden bei der vorbekannten Vorrichtung über eine Speicher- und Recheneinheit 42 angesteuert. Anhand vor-



eingestellter bzw. gespeicherter Maschinen- und Bogenparameter ermittelt die Speicher- und Recheneinheit in Abhängigkeit von der aktuellen Maschinendrehzahl (Tachogenerator 49) Stellwerte für die Stellorgane. Diese Stellwerte werden über die Leitungen 43 an die Stellmotoren gegeben, wobei zur Rückkopplung die tatsächlichen Stellungen der jeweiligen Stellorgans als Istwerte über die Leitungen 44 der Speicher- und Recheneinheit 42 zugeführt werden (DE 34 13 179 A1, Seite 18, 2. Absatz bis Seite 19, 1. Zeile). Durch die Betätigung der Stellorgane wird die Blas-/Saugluftfrate verändert (Seite 2, 3. und 4. Absatz). Somit weist die dargestellte Steuer- und Regelvorrichtung eine Schaltung zum selbsttätigen Einstellen von Stellgliedern auf einen Stellgrößenwert einer Blas- und Saugluftfrate im Sinne des Merkmals 2 auf. Die weiter über die Leitungen 44 zugeführten Istwerte können nur durch entsprechende Überwachungseinrichtungen generiert werden. Diese expressis verbis nicht erwähnten Einrichtungen sind als Sensor gemäß o. g. Merkmal 2.1 der streitpatentgemäßen Vorrichtung anzusehen.

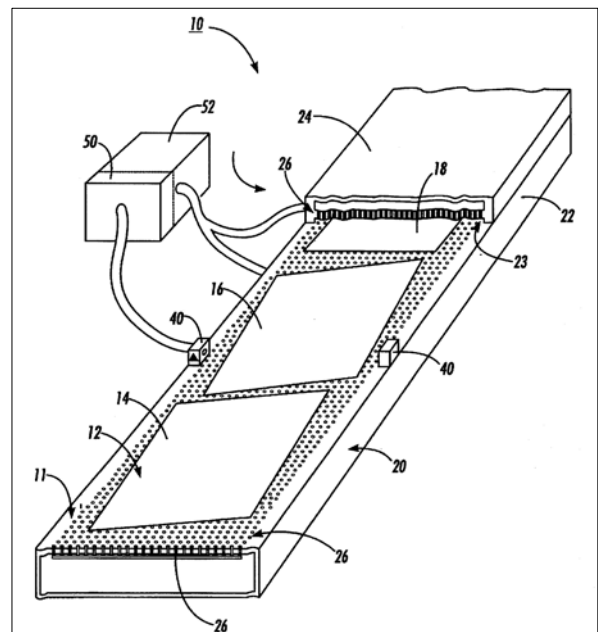
Für eine Vorrichtung zur Steuerung der Bogenführung in einer Bogendruckmaschine (Merkmal 1) ist es dem Fachmann somit bekannt, eine Schaltung mit den Merkmalen 2 und 2.1 einzusetzen.

Bei einer derartigen Schaltung basiert die Regelung allerdings auf Istwerten von Bogenparametern (z. B. Flächengewicht, Dicke, Format, Farbdichte) und Maschinen-Einstellwerten (z. B. Drehzahl, Stellungen der Stellglieder). Die zu beeinflussende Größe selbst, nämlich die Lage des Bogens, wird auf diese Weise nicht unmittelbar, sondern nur mittelbar über theoretische (empirisch ermittelte) Zu-

sammenhänge erfasst und verändert. Der Rückschluss von den Einstellwerten auf die erreichte Position bzw. Lage des Bogens enthält dabei zwangsläufig Ungenauigkeiten, weil mit den unterstellten (theoretischen) Zusammenhängen zwischen Stellwertveränderung für die Maschinenglieder und Lageveränderung des Bogens die tatsächliche Bewegungssituation weder genau ermittelbar noch genau beeinflussbar ist.

Dass eine derartige Vorgehensweise per se mit Ungenauigkeiten behaftet sein muss und deshalb nicht störungsfrei sein kann, liegt für den Fachmann auf der Hand. Er hat deshalb Veranlassung, die Regelung nach Art der DE 34 13 179 A1 hinsichtlich Genauigkeit und Zuverlässigkeit zu verbessern, wobei er stets eine konstruktiv einfache und kostengünstige Realisierung (einfache Mittel, s. Aufgabenstellung) anstrebt. Dabei wird der Fachmann nach Lösungen auch im übergeordneten allgemeinen Fachgebiet des Bogentransports in Druckeinrichtungen suchen.

Er stößt dort auf die US 5 634 636 A, die die Handhabung flexibler Objekte im allgemeinen und den Transport von Bogen in Druckeinrichtungen im besonderen betrifft (Spalte 1, Zeilen 6-9 und 37-51). Aus dieser Druckschrift ist es bekannt (vgl. nachstehend verkleinert wiedergegebene Figur 1), einzelne bedruckte Bogen 12 durch Luftströmungen berührungslos zu fördern und in eine gewünschte Solllage zu bringen. Die mit Blasluft beaufschlagten Bogen werden in ihrer Istlage durch eine Sensoreinheit 40 berührungslos abgetastet (Merkmal 3), die gemessenen Istwerte an eine Auswerteeinheit 50 weitergegeben, und mittels einer Steuereinheit 52 werden anhand von ermittelten Stellwerten Luftdüsen 26 zur Lage- und Transportkorrektur angesteuert. Wenngleich die Bildung einer



Soll-Ist-Differenz nicht ausdrücklich erwähnt ist, liest der Fachmann eine solche aus dem beschriebenen Zusammenhang ohne weiteres mit. Denn zur Ermittlung der Stellwerte ist es zwingend notwendig, Soll- und Istlage des Bogens miteinander zu vergleichen und also eine Soll-Ist-Differenz zugrunde zu legen (Merkmale 3.1, 4). Die Position und Orientierung des Bogens wird in Längs-, Quer- und Vertikalrichtung ermittelt und gegebenenfalls verändert (Spalte 2, Zeilen 8-27; Spalte 4, Zeilen 49-53; Spalte 5, Zeilen 41-44). Dies geschieht durch Verändern der Luftströmung (Spalte 2, Zeilen 21-23) über die Ansteuerung der Düsen.

Der Fachmann erkennt, dass die gemessenen Istwerte der Lage der Bogen die direkte und unmittelbare Rückkopplung zu den durchgeführten Korrekturmaßnahmen gestatten und die Grundlage zu schnellen Nachkorrekturen und damit zur exakten Regelung bilden. Die oben geschilderten Nachteile der Vorrichtung nach der DE 34 13 179 A1 können mit dieser Art der Regelung überwunden werden. Der von der DE 34 13 179 A1 ausgehende und mit der Lösung der Aufgabe „Erhöhung der Transportgenauigkeit mit einfachen Mitteln“ (vgl. streitpatentgemäße Aufgabe) betraute Fachmann hat demnach Veranlassung, dieses aus der US 5 634 636 A bekannte Prinzip der „in-situ-Messung“ am Bogen zu übernehmen. Die in dieser Druckschrift angegebene Realisierung der Regelvorrichtung und der Sensoren kann er dabei ohne Weiteres erkennbar unverändert beibehalten.

Der Fachmann kommt durch die ihm auf diese Weise nahegelegte Verknüpfung zu einer Vorrichtung, die ausgestattet ist mit den Merkmalen 1, 2, 2.1, 3, 3.1 und 4.

Die weiteren Merkmale 5 und 5' betreffen den Einsatzort des Sensors sowie den Messbereich am Bogen (Merkmal 5' --> Oberseite des Bogenstapels).

Der Einsatz des Sensors zwischen Druckzylinder und Bogenübergabetrommel (Merkmal 5) ergibt sich einfach folgerichtig aus der Tatsache, dass durch den Richtungswechsel des Bogens bei seiner Übergabe Abweichungen von der Soll-lage verursacht werden können, die einen einwandfreien Aufdruck verhindern und

folglich korrigiert werden müssen. Es liegt hier eine - dem Fachmann bekannte - kritische Stelle innerhalb der Transportbahn vor. Um das notwendige Ausmaß der Nachkorrektur ermitteln zu können, muss die Abweichung vom Sollzustand bekannt sein. Die Anordnung des Sensors an dieser Stelle bietet sich nach Auffassung des Senats dem Fachmann demnach durch einfach folgerichtige Überlegung an.

Sinngemäß Gleiches gilt für die alternative Anordnung in einem Anleger mit Ausrichtung des Sensors auf die Stapel-Oberseite (Merkmal 5'). Bei der Vereinzelung wird Luft zwischen die Bogen geblasen, so dass die obersten Bogen - zumindest bereichsweise - voneinander abgehoben sind. Dadurch ändert sich die Höhenlage des jeweils obersten, abzuziehenden Bogens und dessen Abstand zu einer Bezugsfläche (z. B. die Stapeloberseite bei fehlender Blasluft und aufeinanderliegenden Bogen), wobei von dieser Höhenlage - gegebenenfalls unter Berücksichtigung weiterer bekannter Parameter (z. B. Bogenzahl im Stapel, Bogendicke) - auf die ordnungsgemäße Vereinzelung des Bogens geschlossen und die Blasluft rate gegebenenfalls verändert werden kann. Die Zusammenhänge dazu sind dem Fachmann schon aus seiner Alltagsarbeit bekannt. Um die besagte Höhenlage des Bogens festzustellen, bietet sich dann die Abstandsmessung zur Stapeloberseite an. Die Merkmale 1.1 bis 1.3 beinhalten den Anwendungsbereich der Steuerung entsprechend den Merkmalen 5 bzw. 5'. Es wird auf die diesbezüglichen obenstehenden Ausführungen verwiesen, die hier sinngemäß gelten.

Aus alledem folgt, dass der Fachmann mit dem aus der DE 34 13 179 A1 und aus der US 5 634 636 A Entnehmbaren in Verbindung mit dem für ihn typischen Können zum Gegenstand des Patentanspruchs 1 kommen konnte, ohne dass es einer erfinderischen Tätigkeit bedurfte.

Patentanspruch 1 kann somit keinen Bestand haben.

Mit dem Patentanspruch 1 fallen die auf ihn rückbezogenen Unteransprüche.

gez.

Unterschriften