



BUNDESPATENTGERICHT

9 W (pat) 56/04

(Aktenzeichen)

Verkündet am
10. Januar 2007

...

BESCHLUSS

In der Beschwerdesache

betreffend das Patent 195 12 865

...

hat der 9. Senat (Technischer Beschwerdesenat) des Bundespatentgerichts auf die mündliche Verhandlung vom 10. Januar 2007 unter Mitwirkung ...

beschlossen:

Die Beschwerde wird zurückgewiesen.

Gründe

I.

Die Patentabteilung 27 des Deutschen Patent- und Markenamtes hat nach Prüfung des Einspruchs das am 6. April 1995 angemeldete Patent mit der Bezeichnung

"Antrieb für umstellbare Schön- und Widerdruck-Bogenrotationsdruckmaschinen"

mit Beschluss vom 19. Dezember 2003 in vollem Umfang aufrechterhalten. Die Patentabteilung hat den Gegenstand des erteilten Patentanspruchs 1 für patentfähig gegenüber dem in Betracht gezogenen Stand der Technik gehalten.

Gegen diesen Beschluss richtet sich die Einsprechende mit ihrer Beschwerde.

Die Einsprechende meint, der Gegenstand des erteilten Patentanspruchs 1 sei nicht neu, zumindest beruhe er nicht auf einer erfinderischen Tätigkeit. In der

mündlichen Verhandlung verweist sie auf den Stand der Technik nach folgenden Druckschriften:

- DE 195 03 619 A1
- US 3 557 692
- DE-OS 1 561 030.

Schriftsätzlich hat sie noch folgende weitere Druckschriften genannt:

- DE 41 32 788 A1
- DE 43 03 797 A1
- DE 29 01 236 A1.

Die Beschwerdeführerin (Einsprechende) stellt den Antrag aus der Beschwerdeschrift vom 3. März 2004, nämlich den angefochtenen Beschluss aufzuheben und das Patent zu widerrufen.

Die Beschwerdegegnerin (Patentinhaberin) stellt den Antrag aus dem Schriftsatz vom 6. September 2004, nämlich die Beschwerde zurückzuweisen.

Sie ist der Auffassung, der erteilte Patentanspruch 1 sei gegenüber dem Stand der Technik patentfähig.

Der erteilte Patentanspruch 1 lautet:

"Antrieb für umstellbare Schön- und Widerdruck-Bogenrotationsdruckmaschinen mit mehreren Druckwerken, deren bogenführende Zylinder einschließlich Wendetrommel je ein Antriebsrad aufweisen und dieselben zu einem Räderzug verbunden sind, und mindestens zwei elektrisch synchronisierte Antriebsmotore,

dadurch gekennzeichnet, dass der durch die Antriebsräder (7) gebildete Räderzug in Bogenlaufrichtung vor der Wendetrommel (13) der Schön- und Widerdruckeinrichtung (5) für den Druckbetrieb wahlweise unterbrechbar ist, so dass Teilmaschinen mit jeweils separatem Antrieb gebildet werden."

Diesem Patentanspruch 1 nachgeordnet sind die Unteransprüche 2 bis 4 in der erteilten Fassung.

II.

Das Patent betrifft einen Antrieb für umstellbare Schön- und Widerdruck-Bogenrotationsdruckmaschinen.

In der Beschreibungseinleitung der Streitpatentschrift ist sinngemäß ausgeführt, dass bei Bogenrotationsdruckmaschinen in langer Bauart mit bis zu 10 Druckwerken, auch in der Ausführung als umstellbare Schön- und Widerdruckmaschinen, die bogenführenden Zylinder durch einen durchgehenden, von einem oder mehreren Antriebsmotoren angetriebenen Antriebsräderzug verbunden sein müssen. Ein solcher Räderzug werde wegen der extrem hohen Genauigkeitsanforderungen an das Druckprodukt für unbedingt erforderlich gehalten. Die Synchronisation der bogenführenden Zylinder über die Ansteuerung der Antriebsmotoren allein unter Verzicht auf einen geschlossenen Räderzug (sogenannte "elektrische Welle") erfülle die Genauigkeitsanforderungen nicht. Bei einer Druckmaschine langer Bauart sei andererseits wegen der Länge des Räderzugs dessen Verdrehsteifigkeit gering.

Das dem Patent zugrundeliegende und mit der Aufgabe formulierte technische Problem besteht daher sinngemäß darin,

einen Antrieb für Bogenrotationsdruckmaschinen in langer Bauart zu schaffen, mit dem sowohl bei Schön- als auch bei Schön- und

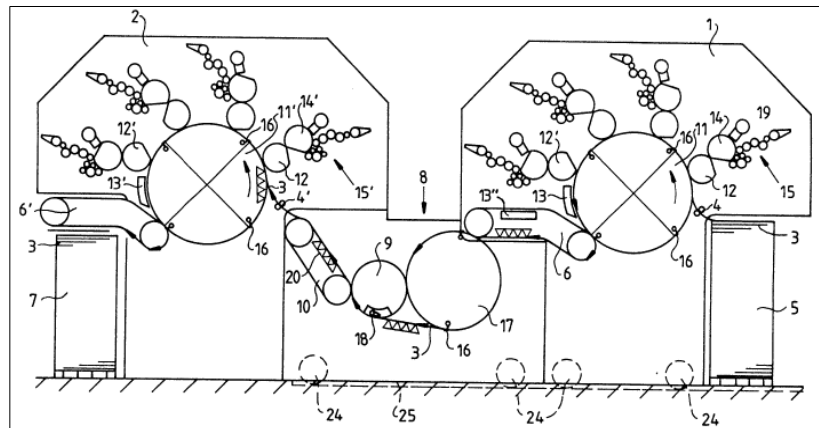
Widerdruck eine hohe Verdrehsteifigkeit erreicht werden kann, wobei eine Umstellung der Maschine zwischen diesen beiden Betriebsarten auf einfache Weise durchführbar sein soll.

Dieses Problem wird durch den Antrieb mit den im erteilten Patentanspruch 1 angegebenen Merkmalen gelöst.

III.

1. Die Beschwerde ist zulässig, in der Sache hat sie jedoch keinen Erfolg.
2. Der unbestritten gewerblich anwendbare Antrieb nach dem erteilten Patentanspruch 1 ist neu.

Aus der prioritätsälteren, jedoch nachveröffentlichten Druckschrift DE 195 03 619 A1 sind koppelbare Satellitendruckwerke 1,2 bekannt, die identisch ausgebildet zum Be-



drucken von Bogen zusammenfügbar und für separaten Betrieb trennbar sind (vorstehende Figur 1). Im separaten Betrieb bildet jedes Druckwerk mit zugehörigem Anleger 4,4' und Ausleger 6,6' eine selbständige Maschineneinheit, wogegen für zusammengesetzten Betrieb beide Druckwerke durch eine Wendeeinrichtung 8 miteinander verbunden sind. Diese Wendeeinrichtung wird zwischen den Ausleger des - in Förderrichtung gesehen - vorderen und den Anleger des hinteren Druckwerks eingesetzt. Sie lässt sich wahlweise auf ungewendeten sowie auf gewendeten Weitertransport umschalten (Spalte 2, Zeilen 1-7), so dass die beiden Druck-

werke entweder dieselbe Bogenseite bedrucken oder das eine Druckwerk die Bogenvorderseite und das andere die Bogenrückseite bedruckt. Die beiden Druckwerke und die Wendeeinrichtung werden im zusammengesetzten Betrieb synchron angetrieben. Dies kann - da jedes Satellitendruckwerk für sich einen Antrieb aufweist - mittels einer Steuerung (der jeweiligen Antriebsmotoren) geschehen oder durch Kopplung der Antriebsräder der Druckwerke und Wendeeinrichtung zu einem durchgehenden Räderzug (Spalte 2, Zeilen 53-60).

Die Einsprechende interpretiert die Angaben zur Synchronisation des Antriebs für den Verbundbetrieb (Spalte 1, Zeilen 48-60; Spalte 2, Zeilen 54-60) dahin, dass der Antrieb wahlweise sowohl die Möglichkeit der steuerungstechnischen Kopplung der Antriebsmotoren ("elektrische Synchronisation") als auch die Möglichkeit der mechanischen Kopplung über den durchgehenden Räderzug aufweise. Für den Betrieb mit ausschließlich steuerungstechnisch synchronisierten Einzelantrieben müsse der Räderzug dann auch wie beim Gegenstand des Streitpatentes vor der Wendetrommel 9 unterbrochen werden, denn diese sei zur Übernahme des Bogens entweder an seiner Vorderkante (keine Bogenwendung) oder stattdessen an seiner Hinterkante (Bogenwendung) gegenüber der ihr unmittelbar vorgeordneten Speichertrommel zu verstellen. Demnach offenbare die DE 195 03 619 A1 einen Antrieb mit allen im erteilten Patentanspruch 1 angegebenen Merkmalen. Der streitpatentgemäße Antrieb sei daher nicht mehr neu.

Der Senat teilt diese Auffassung nicht. Die Einsprechende lässt bei ihrer Interpretation außer Acht, dass die DE 195 03 619 A1 die beiden Antriebsvarianten schon jeweils für sich als sowohl für den Schöndruck- als auch für den Schön- und Widerdruck-Betrieb ausgelegt vorsieht. Die Synchronisation erfolgt dabei entweder durch den geschlossenen Räderzug (wobei die beiden Einzelantriebe elektrisch nicht synchronisiert sind), oder - alternativ - sie erfolgt durch steuerungs- bzw. regelungstechnische Kopplung der Einzelantriebe. Bei Einsatz des geschlossenen Räderzugs kann dieser demnach nicht "für den Druckbetrieb wahlweise" unterbrochen werden, ohne dabei zunächst den Verbundbetrieb aufzugeben. Denn bei

Vorhandensein des geschlossenen Räderzugs ist eine elektrische Synchronisation der Einzelantriebe nicht vorgesehen. Zwar mögen auch bei geschlossenem Räderzug beide Antriebsmotoren zur Erzeugung der Antriebsenergie betrieben werden, jedoch kann nach Ansicht des Senats der DE 195 03 619 A1 eine "elektrische Synchronisation" dieser Motoren (unter der der Senat die Beeinflussung des einen der beiden Motoren durch den anderen Motor bzw. die gegenseitige Beeinflussung beider Motoren versteht) nicht entnommen werden. Dies folgt aus den die Antriebssynchronisation betreffenden Angaben (Spalte 2, Zeilen 55-60), wonach die beiden Antriebsvarianten schon vom Wortlaut her als sich ausschließende Alternativen ("oder") dargestellt sind und der Hinweis auf die Einfachheit und Preisgünstigkeit der einen der beiden Varianten (Kopplung der Antriebe mittels Räderzug) auch vom Sinngehalt her das Fehlen der anderen Variante voraussetzt. Denn im Falle der Ausgestaltung mit beiden Antriebsvarianten zusammen wäre die Einfachheit und Preisgünstigkeit gerade nicht gegeben.

Der Senat ist deshalb der Überzeugung, dass die DE 195 03 619 A1 eine zur umstellbaren Schön- und Widerdruckmaschine gekoppelte Verbundeinheit darstellt, bei der entweder nur die elektrische Synchronisation oder nur die mechanische Synchronisation vorliegt.

Unter dieser Voraussetzung unterscheidet sich der Antrieb nach dem streitpatentgemäßen Patentanspruch 1 von dem Antrieb nach der DE 195 03 619 A1 dadurch, dass grundsätzlich beide Synchronisationsvarianten vorliegen, wobei die mechanische Synchronisation der Teilmaschinen durch Unterbrechung des durchgehenden Räderzuges aufgehoben werden kann (Räderzug für den Druckbetrieb wahlweise unterbrechbar, elektrisch synchronisierte Antriebsmotoren der Teilmaschinen).

Auch aus den übrigen im Beschwerde- und Einspruchsverfahren genannten sowie im Prüfungsverfahren in Betracht gezogenen Druckschriften ist ein Antrieb mit allen im Patentanspruch 1 genannten Merkmalen nicht entnehmbar. Insbesondere zeigt keine dieser Druckschriften eine von Schön- auf Schön- und Widerdruck umstellbare Bogendruckmaschine mit einem für den Druckbetrieb wahlweise unter-

brechbaren Räderzug und dazu elektrisch synchronisierten Einzelantrieben der Teilmaschinen.

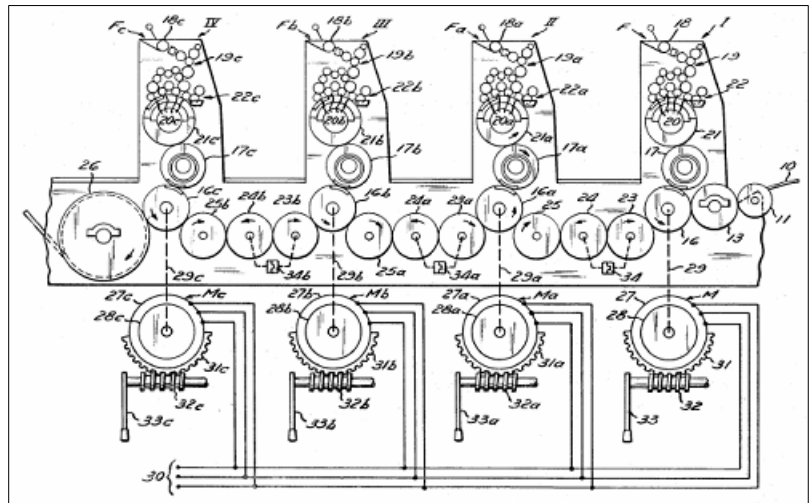
Gegenteiliges hat die Einsprechende auch nicht geltend gemacht.

3. Dem Antrieb nach dem erteilten Patentanspruch 1 liegt eine erfinderische Tätigkeit zugrunde.

Als Durchschnittsfachmann nimmt der Senat einen Fachhochschul-Ingenieur der Fachrichtung Maschinenbau an, der bei einem Druckmaschinenhersteller mit der Entwicklung und Konstruktion von Antrieben für Bogenrotationsdruckmaschinen beauftragt ist und auf diesem Gebiet mehrjährige Berufserfahrung hat.

Als nachveröffentlichte Druckschrift hat die DE 195 03 619 A1 zur Beurteilung der erfinderischen Tätigkeit außer Betracht zu bleiben.

Die US 3 557 692 betrifft eine Antriebsanordnung für eine Bogendruckmaschine mit mehreren, jeweils mit Einzelantrieb M versehenen Druckwerken I-IV (nachstehende Figur 1). Die Druckwerke können untereinander mechanisch verbunden werden (z. B. über Kupplungen 34), wodurch ein alle Druckwerke koppelnder, durchgängiger Antriebsräderzug entsteht (Spalte 2, Zeilen 63-67; Spalte 4, Zeilen 41-45). Allerdings wird dieser geschlossene Räderzug nur zum Beschleunigen auf Betriebsdrehzahl verwendet (Anlaufphase), bei Erreichen der



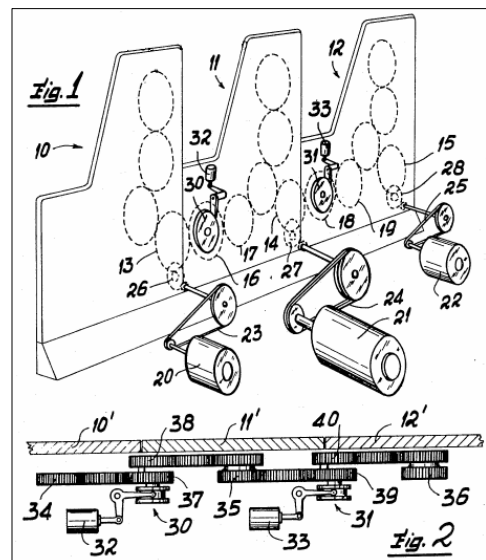
Betriebsdrehzahl ("After the press has reached the desired running speed") wird mit elektrischer Synchronisation der Einzelantriebe und unterbrochenem Räderzug

gefahren (Spalte 4, Zeilen 56-60; Spalte 6, Zeilen 2-6). Der dargestellte Antrieb kann sowohl für zum Schöndruck zusammengestellte Druckeinheiten als auch für zum Schön- und Widerdruck zusammengestellte Druckeinheiten verwendet werden (Spalte 2, Zeilen 25-30).

Die Einsprechende meint, es sei üblich, auch während der Anlaufphase vor Erreichen der Betriebsdrehzahl schon zu drucken. Dies sei als Druckbetrieb im Sinne des streitpatentgemäßen Patentanspruchs 1 zu sehen, weil im Streitpatent der Druckbetrieb nicht näher definiert sei und somit jedweden Druckvorgang in jeder beliebigen Betriebsphase umfasse. Der in dieser Druckschrift dargestellte Antrieb sei somit auch als im streitpatentgemäßen Sinne für den Druckbetrieb wahlweise umschaltbar zwischen elektrischer und mechanischer plus elektrischer Synchronisation der Teilmaschinen anzusehen. Im Hinblick auf den Schön- und Widerdruck sei eine Wendetrommel zwar nicht expressis verbis erwähnt, jedoch sei eine solche eines der dem Fachmann geläufigen Mittel zum Wenden der Bogen und dem Fachmann klar, bei Verwendung einer solchen die Unterbrechungsstelle vor der Wendetrommel anzuordnen.

Der Antrieb nach dem streitpatentgemäßen Patentanspruch 1 sei dem Fachmann somit durch die US 3 557 692 nahegelegt.

Zumindest aber sei die streitpatentgemäße Antriebsausgestaltung dem Fachmann durch diese Druckschrift in Verbindung mit der DE-OS 1 561 030 nahegelegt. Die Hilfsmotoren 20, 22 sowie der Hauptmotor 21 der aus dieser Druckschrift bekannten Druckmaschine (nebenstehende Figur 1) könnten sowohl Einzelantriebe bei getrennten Kupplungen 30, 31 bilden (Seite 2, letzte Zeile, bis Seite 3, Zeile 7; Seite 4, Zeilen 17, 18) als auch bei geschlossenen Kupplungen 30, 31 und somit bei geschlossenem Räderzug 13-19 zum Antrieb der Verbundmaschine zusammenwirken



(Seite 3, Zeilen 7-12). Davon abgesehen, dass für den gemeinsamen Betrieb der Druckeinheiten 10, 11, 12 mit gelösten Kupplungen zwangsläufig eine elektrische Synchronisation der Motoren vorgesehen sein müsse, lehre diese Druckschrift aber auch die Synchronisation mittels geschlossenem Räderzug und Antrieb allein durch den Hauptmotor 21, also die rein mechanische Synchronisation (Seite 5, Zeilen 10-16).

Die Einsprechende argumentiert, da der Fachmann am Anmeldetag die elektrische Synchronisation ohne mechanische Kopplung einerseits (US 3 557 692) und die mechanische Synchronisation über einen geschlossenen Räderzug andererseits (DE-OS 1 561 030) gekannt habe, könne es keine erfinderische Tätigkeit begründen, die Vorteile beider Antriebsprinzipien gemeinsam in derselben Druckmaschine zu verwenden und wahlweise einzusetzen. Dies gelte umso mehr, als schon aus jeder der beiden Druckschriften für sich die alternative Verwendung beider Synchronisationsarten entnehmbar sei. In Zusammenschau dieser beiden Druckschriften habe der Fachmann somit ohne erfinderische Tätigkeit zum Gegenstand des Patentanspruchs 1 kommen können.

Auch der zu diesen beiden Druckschriften US 3 557 692 und DE-OS 1 561 030 geäußerten Auffassung der Einsprechenden folgt der Senat nicht. Mit "für den Druckbetrieb wahlweise unterbrechbar" im streitpatentgemäßen Patentanspruch 1 ist zwar - wie die Einsprechende ausführt - keinerlei Einschränkung des Druckbetriebs gemacht. Das bedeutet, dass die Unterbrechung während aller Betriebsphasen wahlweise vorgenommen werden kann. In aller erster Linie muss unter "Druckbetrieb" jedoch ein Betriebszustand verstanden werden, der stationär, d. h. ohne nennenswerte Veränderungen in Bezug auf die Zeit, verläuft. Ein solcher Betriebszustand ist regelmäßig der Fortdruckbetrieb mit Produktionsgeschwindigkeit, denn dieser ist der typische Betriebszustand beim Abarbeiten eines Druckauftrags. Dieses ist in der Streitpatentschrift u. a. dadurch zum Ausdruck gebracht, dass die Unterbrechung druckauftragsbezogen erfolgen kann (Spalte 2, Zeilen 62-64).

Die US 3 557 692 lehrt eine solche Unterbrechbarkeit des Räderzuges dagegen gerade nicht. Denn einerseits ist hier die Unterbrechung nicht während aller Betriebsphasen, sondern nur im Moment des Erreichens der Soll-Betriebsdrehzahl möglich, und andererseits sieht der Fortdruckbetrieb ("desired running speed", Spalte 4, Zeilen 56-58) ausschließlich die elektrische Synchronisation bei mechanisch voneinander getrennten Einzeldruckwerken vor. Demnach wird sowohl die für den Schöndruck konfigurierte als auch die für den Schön- und Widerdruck konfigurierte Maschineneinheit im Fortdruckbetrieb nur mit elektrisch synchronisierten Antrieben gefahren. Die gleichzeitige Antriebssynchronisation durch elektrische und mechanische Kopplung liegt nur beim Hochfahren der Maschine vor. Von einer für den (uneingeschränkten) Druckbetrieb wahlweisen Unterbrechbarkeit des Räderzuges kann somit nicht die Rede sein. Vielmehr gibt es für die Unterbrechung des Räderzuges nach der US 3 557 692 keinerlei Wahlfreiheit. Damit vermag die US 3 557 692 für sich den Gegenstand des erteilten Patentanspruchs 1 nicht nahezulegen.

Aber auch aus der DE-OS 1 561 030 ergibt sich der streitpatentgemäße Antrieb nicht in naheliegender Weise. Denn die DE-OS 1 561 030 lehrt ebenfalls nur eine einzige Art der Synchronisierung für den Fortdruckbetrieb, nämlich die über den geschlossenen Räderzug. Die von der Einsprechenden herangezogenen Passagen zum Beleg einer elektrischen Synchronisation (Seite 3, Zeilen 4-7; Seite 4, Zeilen 17-18) meinen nach Auffassung des Senats den separaten Betrieb der Druckeinheiten unabhängig voneinander, also unter Fehlen jedweder Synchronisation. Zwar können im Verbundbetrieb die Hilfsmotoren zusätzlich zum Hauptmotor zugeschaltet sein (Seite 3, Zeilen 7-12), es gibt aber auch dabei keinerlei Hinweis auf eine elektrische Synchronisation der Motoren.

Würde der Fachmann schließlich, wie es die Einsprechende als naheliegend ansieht, die Synchronisationsart nach der US 3 557 692 (elektrisch) und die Synchronisationsart nach der DE-OS 1 561 030 (mechanisch) in einer einzigen Druckmaschine vereinigen, so wäre das folgerichtige Ergebnis die Addition beider Synchronisationsarten. Es entstünde eine Druckmaschine, bei der die Synchronisation der Druckeinheiten durch jeweils separate, elektrisch untereinander synchronisier-

te Antriebsmotoren und zusätzlich durch einen durchgehenden geschlossenen Räderzug erfolgt. Bei einer solchen Druckmaschine läge dann für jede Druckbetriebsart grundsätzlich sowohl elektrische als auch mechanische Synchronisation vor. Für den Fachmann bestünde damit kein Anlass mehr, diese so konfigurierte Synchronisation noch weiter zu entwickeln, denn schon mit dieser Verknüpfung wäre dem Nachteil der geringen Verdrehsteifigkeit des Räderzuges durch Aufteilung der Krafteinspeisung auf mehrere Stellen im Räderzug und außerdem dem Nachteil der ungenaueren elektrischen Synchronisation durch durchgehende mechanische Kopplung der bogenführenden Zylinder Rechnung getragen.

Zu einem anderen als dem geschilderten Ergebnis würde der Fachmann im Falle der von der Einsprechenden unterstellten Verknüpfung nach Ansicht des Senats nicht kommen. Als Indiz dafür wertet der Senat auch die beiden im Einspruchsverfahren entgegengehaltenen, im Beschwerdeverfahren nicht mehr aufgegriffenen Druckschriften DE 41 13 025 A1 und DE 42 28 506 A1. Denn diese Druckschriften zeigen jeweils einen Antrieb, bei dem mehrere Druckwerke mittels eines durchgehend geschlossenen Räderzuges (im Druckbetrieb nicht unterbrochen) und zusätzlich durch separate elektrisch synchronisierte Antriebsmotoren synchronisiert sind. Sie zeigen somit genau die permanente Verbindung der beiden Synchronisationsarten wie sie vorstehend beschrieben ist und nicht die streitpatentgemäße Lösung mit wahlweiser Unterbrechung des Räderzuges für den Druckbetrieb.

Die Zusammenschau der US 3 557 692 mit der DE-OS 1 561 030 führt demnach ebenfalls nicht in naheliegender Weise zum Gegenstand des erteilten Patentanspruchs 1.

Die Prüfung durch den Senat hat ergeben, dass die von der Beschwerdeführerin noch schriftsätzlich genannten, in der mündlichen Verhandlung nicht mehr aufgegriffenen Druckschriften weder für sich noch in beliebiger Zusammenschau dem Fachmann - auch nicht in Verbindung mit der für ihn typischen Fachkenntnis - ebenfalls keinen Hinweis zur streitpatentgemäßen Lösung geben können. Entsprechendes gilt auch für die übrigen, im Einspruchs- und Prüfungsverfahren in Betracht gezogenen Druckschriften.

Von dem Patentanspruch 1 getragen werden die Unteransprüche 2 bis 4, die zweckmäßige Weiterbildungen des Antriebs nach Patentanspruch 1 betreffen und zumindest keine Selbstverständlichkeiten darstellen.

gez.

Unterschriften