



# BUNDESPATENTGERICHT

9 W (pat) 64/04

---

(Aktenzeichen)

Verkündet am  
21. Februar 2007

...

## BESCHLUSS

In der Beschwerdesache

**betreffend das Patent 44 40 239**

...

...

hat der 9. Senat (Technischer Beschwerdesenat) des Bundespatentgerichts auf die mündliche Verhandlung vom 21. Februar 2007 unter Mitwirkung ...

beschlossen:

- I. Das Patent wird mit folgenden Unterlagen beschränkt aufrechterhalten:
  - Patentansprüche 1 und 6, überreicht in der mündlichen Verhandlung,
  - Patentansprüche 2 bis 5 und 7 bis 9 gemäß Patentschrift,
  - Beschreibung Seite 1, eingegangen am 19. August 2000,
  - Beschreibung Spalte 1, ab Zeile 32, bis Spalte 3, Zeile 30, und Zeichnungen Figuren 1 bis 7, jeweils gemäß Patent Schrift.
  
- II. Die weitergehende Beschwerde wird zurückgewiesen.

## **Gründe**

### **I.**

Die Patentabteilung 27 des Deutschen Patent- und Markenamtes hat nach Prüfung des Einspruchs das am 10. November 1994 angemeldete Patent mit der Bezeichnung

**„Wälzelement zum Andrücken einer flexiblen Druckplatte an den Formzylinder“**

mit Beschluss vom 2. März 2004 beschränkt aufrechterhalten. Die Patentabteilung hat die Auffassung vertreten, dass das seinerzeit geltende, beschränkte Patentbegehren zulässig und gegenüber dem Stand der Technik patentfähig sei.

Gegen diesen Beschluss richtet sich die Einsprechende mit ihrer Beschwerde.

In der mündlichen Verhandlung verteidigt die Patentinhaberin ihr Patent mit gegenüber der durch die Patentabteilung beschränkten Fassung weiter eingeschränkten Patentansprüchen 1 und 6.

Die demnach geltenden Patentansprüche 1 und 6 lauten:

*„1. Wälzelement zum Andrücken einer flexiblen Druckplatte an den Formzylinder eines Druckwerkes einer Rotationsdruckmaschine beim Plattenwechsel, wobei das Wälzelement aus mehreren längs des Mantels des Formzylinders angeordneten, einzeln an diesen anstellbaren Rollen besteht, **dadurch gekennzeichnet**, dass mindestens eine erste Rolle (7) bei der Montage der Druckplatte (25) und mindestens eine zweite Rolle (8) bei der Demontage der Druckplatte (25) im Bereich der Druckplatte (25) an den Formzylinder (3, 4) anstellbar sind, wobei alle Rollen (7, 8) so angeordnet sind, dass an Positionen, die in etwa in einer selben, den Formzylinder tangierenden Ebene nebeneinander liegen, entweder die ersten Rollen (7) oder die zweiten Rollen (8) am Formzylinder (3, 4) zur Anlage kommen.“*

*„6. Wälzelement zum Andrücken einer flexiblen Druckplatte an den Formzylinder einer Rotationsdruckmaschine beim Plattenwech-*

*sel, wobei das Wälzelement an den Formzylinder anstellbar ist, **dadurch gekennzeichnet**, dass das Wälzelement (7, 8) in einem als Schutz gegen vom Formzylinder ausgehende Verschmutzungen schützenden Schmutzschutz (16) angeordnet ist, der aus dem Verstellbereich des Wälzelements (7, 8) wegfahrbar ist.“*

Die Patentinhaberin hält ihr Patentbegehren für zulässig und die Gegenstände der selbständigen Patentansprüche 1 und 6 für patentfähig gegenüber dem in Betracht gezogenen Stand der Technik.

Sinngemäß stellt sie den Antrag,

unter Zurückweisung der weitergehenden Beschwerde das Patent mit den im Beschlusstenor angegebenen Unterlagen beschränkt aufrechtzuerhalten.

Die Einsprechende stellt den Antrag,

den angefochtenen Beschluss aufzuheben und das Patent zu widerrufen.

Sie macht in der mündlichen Verhandlung geltend, dem Gegenstand des Streitpatents mangle es an der Patentfähigkeit gegenüber dem Stand der Technik und verweist dazu auf die Druckschriften:

- EP 0 214 549 B1
- WO 94 /06 630 A1.

Schriftsätzlich hatte sie noch auf die JP 01-176 558 A verwiesen.

Im Prüfungsverfahren war außerdem die DE 42 18 602 C2 in Betracht gezogen worden.

## II.

Die Beschwerde ist zulässig. sie hat teilweise Erfolg durch eine weitergehende Beschränkung des Patents.

1. Das Patent betrifft ein Wälzelement zum Andrücken einer flexiblen Druckplatte an den Formzylinder eines Druckwerks einer Rotationsdruckmaschine beim Plattenwechsel.

In der geltenden Beschreibungseinleitung ist ausgeführt, dass bei einem derartigen Wälzelement nach der JP 01-176 558 A zum Montieren und Demontieren der Druckplatte zwei Rollen vorgesehen sind, die axial zueinander beabstandet von je einem Arbeitszylinder an den Formzylinder anstellbar sind. Nachteilig daran sei, dass die Rollen bei der Demontage der Druckplatte von deren eingefärbtem Bild mit Druckfarbe verschmiert würden, so dass sie vor dem Montieren einer neuen Druckplatte zeitaufwendig gesäubert werden müssten. Anderenfalls würden die Rollen die neue Druckplatte verschmieren, wobei als Folge beim Druckbeginn solange Makulatur anfielen, bis sich die Druckplatte beim Drucken gesäubert habe.

Bei einer stationär am Formzylinder angeordneten Andrückrolle gemäß der DE 42 18 602 C2 bestehe die Gefahr, dass die Andrückrolle durch Farbspritzer und Farbnebel verschmutzt werde. Bei der Montage einer neuen Druckplatte würden sich dann die aufgezeigten Nachteile ebenfalls einstellen.

Das dem Patent zugrundeliegende und mit der Aufgabe formulierte technische Problem besteht daher darin,

*ein Wälzelement zum Andrücken der Druckplatte zu schaffen, das die Druckplatte bei deren Montage nicht mit Farbe verschmiert.*

Dieses Problem wird durch das jeweilige Wälzelement der Patentansprüche 1 und 6 gelöst.

2. Die geltenden Patentansprüche sind zulässig.

Der beschränkte Patentanspruch 1 enthält gegenüber der erteilten und der damit inhaltsgleichen ursprünglichen Fassung das zusätzliche Merkmal, dass *alle Rollen so angeordnet sind, dass an Positionen, die in etwa in einer selben, den Formzylinder tangierenden Ebene nebeneinander liegen, entweder die ersten oder die zweiten Rollen am Formzylinder zur Anlage kommen.*

Gemäß streitpatentgemäßer und ursprünglicher Figur 2 sind die ersten und zweiten Rollen in Achsrichtung des Formzylinders wechselweise nebeneinander und senkrecht zur Längsachse des Formzylinders verstellbar angeordnet. In Verbindung mit den Darstellungen der Figuren 5 und 6 und den zugehörigen Beschreibungspassagen folgt daraus zwingend der in o. g. zusätzlichem Merkmal genannte Sachverhalt.

Der beschränkte Patentanspruch 6 enthält gegenüber der erteilten und ursprünglichen Fassung das zusätzliche Merkmal, dass das Wälzelement in einem *als Schutz gegen vom Formzylinder ausgehende Verschmutzungen schützenden* Schmutzschutz angeordnet ist.

Gemäß Beschreibung der Streitpatentschrift Spalte 1, Zeilen 46-49 i. V. m. Zeilen 24-27 und gemäß den ursprünglichen Unterlagen Seite 2, 2. Absatz i. V. m. Seite 1, vorletzter Absatz wird die Andrückrolle vor Farbspritzern und Farbnebeln geschützt. In Verbindung mit der angegebenen Ausgestaltung

des Schmutzschutzes mit die Andrückrollen zum Formzylindermantel hin abschirmender Klappe 17 (Figur 3) ergibt sich daraus ein Schutz gegen vom Formzylinder ausgehende Verschmutzungen.

Die Patentansprüche 2 bis 5 und 7 bis 9 stimmen sowohl mit der erteilten als auch mit der ursprünglichen Fassung zumindest inhaltlich überein.

Die Zulässigkeit der geltenden Patentansprüche hat die Einsprechende in der mündlichen Verhandlung nicht bestritten.

### 3. Patentfähigkeit gegenüber dem Stand der Technik

#### 3.1 Die unbestritten gewerblich anwendbaren Gegenstände der Patentansprüche 1 und 6 sind neu.

##### 3.1.1 Patentanspruch 1

Aus keiner der in Betracht gezogenen Druckschriften ist ein Wälzelement mit allen in Patentanspruch 1 angegebenen Merkmalen bekannt. Insbesondere zeigt keine dieser Druckschriften die Anordnung der Rollen so, dass an Positionen, die in etwa in einer selben, den Formzylinder tangierenden Ebene nebeneinander liegen, entweder die ersten oder die zweiten Rollen am Formzylinder zur Anlage kommen.

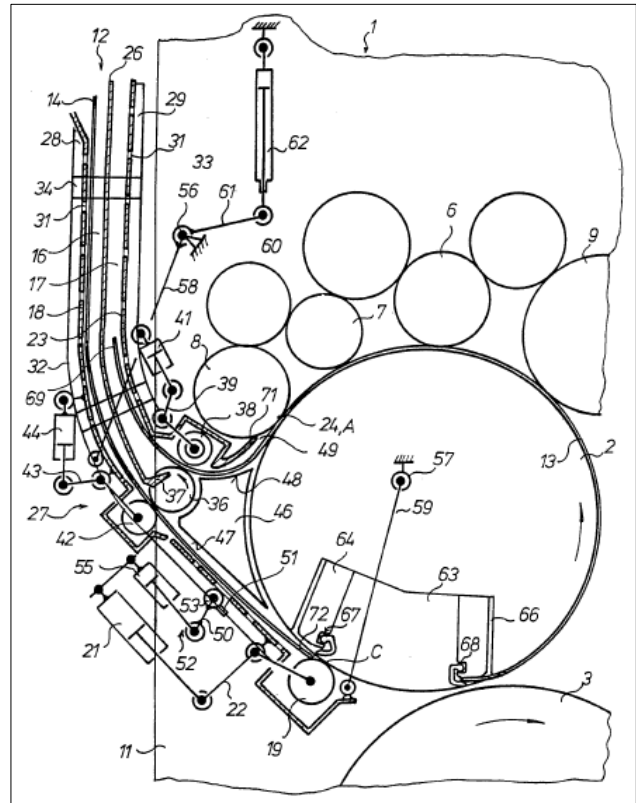
Gegenteiliges hat die Einsprechende auch nicht geltend gemacht.

##### 3.1.2 Patentanspruch 6

Gemäß der WO 94/06 630 A1 ist bei einer Einrichtung zum Abführen von Druckplatten ein Wälzelement 19, 8 zum Andrücken einer flexiblen Druckplatte 13, 14 an den Formzylinder 2 einer Rotationsdruckmaschine vorgesehen. Das Wälzelement ist an den Formzylinder anstellbar (Seite 13, Zeilen 11-22; Seite 9 Zeilen 22-30; Seite 18, Zeilen 14-19). Die dem Andrücken einer aufzuziehenden Druckplatte 14 dienende Andrückwalze 19 ist an einer Ab- und Zuführeinrichtung 12 angebracht, deren Gehäuse eine

sich bis über die Andrückwalze 19 erstreckende, die Andrückwalze umgreifende Vorderwand 18 aufweist. Die Ab- und Zuführeinrichtung 12 ist um zwei gestellfeste Lagerungen 56, 57 vertikal nach oben schwenkbar (Seite 8, 2. Absatz).

Im Gegensatz zur Einsprechenden sieht der Senat in dem die Andrückwalze 19 umgreifenden Gehäuseteil jedoch keinen Schmutzschutz im Sinne des Streitpatents. Denn ein



solcher soll die Andrückwalze vor Farbspritzern schützen können, die vom Formzylinder ausgehen (vgl. das in den Patentanspruch 6 neu aufgenommene Merkmal und Beschreibung Spalte 1, Zeilen 46-53 i. V. m. Figur 3). Eine solche Wirkung hat das Gehäuse der vorbekannten Vorrichtung entgegen der Auffassung der Einsprechenden nicht. Zwar mag der die Andrückwalze 19 umgreifende Gehäuseteil eine gewisse Verminderung der Verschmutzung durch den Formzylinder bewirken, wenn er - wie die Einsprechende meint - bis dicht an dessen Mantelfläche herangezogen wäre. Das vermag eine Verschmutzung aber letztlich nicht zu verhindern, denn das die Andrückwalze umgreifende Gehäuse ist ausgerechnet zum Formzylinder hin offen. Dabei ist der Formzylinder bei der angegebenen Produktionsdrehrichtung (vgl. Pfeil in obenstehender Figur und Seite 10, Zeilen 10-12) von den Farbauftragwalzen 6-8 frisch eingefärbt und hat beim Passieren der Andrückwalze mit seinen frisch eingefärbten Plattenbereichen noch keine Farbe an den Übertragungszylinder 3 abgegeben. Demnach ist hier die Wahrscheinlichkeit von



die Andrückwalze erreichenden Farbspritzern und Farbnebeln groß. Das Gehäuse der Ab- und Zuführeinrichtung 12 bietet somit keinen Schutz gegen vom Formzylinder ausgehende Verschmutzungen und bildet deshalb keinen Schmutzschutz im Sinne des Streitpatents.

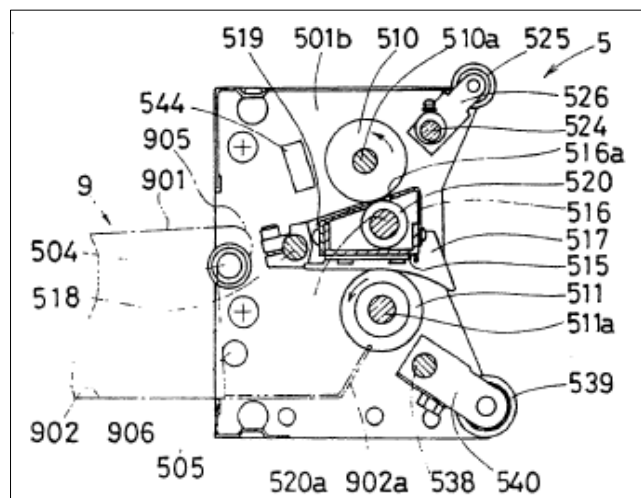
Das Wälzelement nach dem Patentanspruch 6 unterscheidet sich somit von dieser vorbekannten Einrichtung durch den als Schutz gegen vom Formzylinder ausgehende Verschmutzungen dienenden Schmutzschutz.

Auch die übrigen Druckschriften zeigen kein Wälzelement mit einem Schmutzschutz im Sinne des Streitpatents. Diesen Druckschriften gegenüber hat die Einsprechende mangelnde Neuheit auch nicht behauptet.

3.2 Dem jeweiligen Wälzelement nach den Patentansprüchen 1 und 6 liegt eine erfinderische Tätigkeit zugrunde.

### 3.2.1 Patentanspruch 1

Bei der Plattenwechseleinrichtung nach der EP 0 214 549 B1 (nebenstehende Figur 3c) sind Andrückrollen 525 und 539 zum Andrücken der Druckplatte an den Formzylinder vorgesehen. Dabei dienen die Andrückrollen 525 dem Andrücken einer neu zugeführten Druckplatte 50 und die Andrückrollen

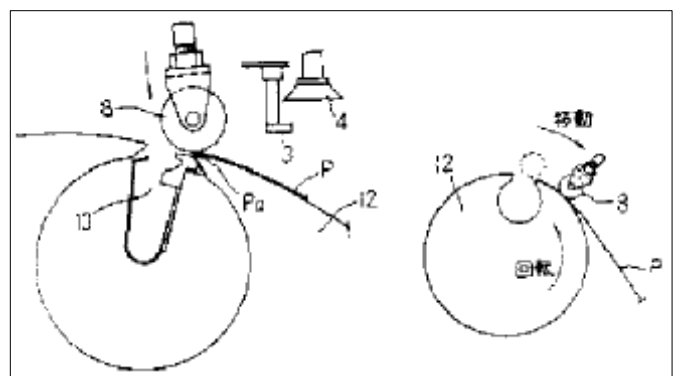


539 dem Andrücken einer verbrauchten Druckplatte 50' (Figur 28 mit zugehöriger Beschreibung; Figur 7). Die Andrückrollen 525 und 539 bilden damit zwar erste Rollen für die Montage und zweite Rollen für die Demontage nach Art des Streitpatents, sie kommen aber nicht an Positionen, die in etwa in einer selben, den Formzylinder tangierenden Ebene nebeneinander

liegen, an diesem zur Anlage. Vielmehr berühren die zur Montage der neuen Druckplatte 50 benötigten Andruckrollen 525 den Formzylinder in Bezug auf sein Drehzentrum in anderer Winkellage als die Andrückrollen 539 (Figuren 6, 7). Überdies kommen diese vorbekannten ersten und zweiten Rollen auch nicht alternativ zur Anlage, wie es der geltende Patentsanspruch 1 vorschreibt, sondern liegen bei der Drehbewegung des Formzylinders zeitweise gleichzeitig an (nach Figur 28 im Zeitintervall  $t_9 - t_{16}$ ).

Anregungen, die ersten und zweiten Rollen an der gleichen Winkelposition angreifen zu lassen und nur alternativ an- und abzustellen, vermag der Fachmann auch der WO 94/06 630 A1 nicht zu entnehmen. Die aus der WO 94/06 630 A1 bekannte Plattenwechsellvorrichtung (s. oben unter 3.1.2 wiedergegebene Figur) weist zwar ebenfalls zwei Rollen 19,8 auf, deren eine (19) zum Andrücken einer neuen (14) und deren andere (8) zum Andrücken einer verbrauchten (13) Platte dient. Aber auch hier greifen die beiden Rollen in verschiedenen Winkellagen in Bezug auf das Drehzentrum des Formzylinders an.

Bei der in der Streitpatentschrift bereits dargelegten JP 01-176 558 A werden zum Montieren und Demontieren der Druckplatte P dieselben Rollen 8 verwendet. Somit kann hieraus schon dazu



keine Anregung entnommen werden, für das Montieren und Demontieren jeweils verschiedene Rollen einzusetzen. Erst recht lässt sich aus dieser Druckschrift nicht die Anlage der Rollen an den Formzylinder in gleicher Winkelposition herleiten.

Die im Prüfungsverfahren entgegengehaltene, von der Einsprechenden im Beschwerdeverfahren nicht aufgegriffene DE 42 18 602 C2 liegt vom Gegenstand des Patentanspruchs 1 weiter ab als die zuvor dargelegten Druckschriften. Jedenfalls wird auch dort die Andrückrolle nicht vor Farbverschmutzung geschützt.

Angesichts dieser Sachlage vermag auch eine beliebig geartete Zusammenschau dieses Standes der Technik den Fachmann nicht in naheliegender Weise auf die streitpatentgemäße Ausgestaltung des Wälzelementes nach dem geltenden Patentanspruch 1 zu führen vermag.

### 3.2.2 Patentanspruch 6

Das aus der WO 94/06 630 A1 bekannte Gehäuse der Ab- und Zuführeinrichtung 12 vermag nicht - wie oben zur Neuheit ausgeführt - die Andrückwalze 19 gegenüber Verschmutzungen durch den Formzylinder zu schützen. Mit der zum frisch eingefärbten Formzylinder hin offenen Andrückwalze wird dem Fachmann eher die Vorstellung impliziert, dass es an dieser Stelle auf eine Abdeckung der Andrückwalze nicht ankommt und eine - nach Auffassung der Einsprechenden zwar möglicherweise nur geringfügige - Verschmutzung in Kauf genommen werden kann. Eine Anregung zur Verwendung eines Schmutzschutzes im Sinne des geltenden Patentanspruchs 6 erhält der Fachmann daraus gerade nicht.

Da die übrigen, von der Einsprechenden in der mündlichen Verhandlung hierzu nicht aufgegriffenen Druckschriften EP 0 214 549 B1, JP 01-176 558 A und DE 42 18 602 C2 keinen Schmutzschutz für die Andrückrollen und auch keine als einen solchen deutbare Einrichtung zeigen, können sie die Verwendung eines Schmutzschutzes der nunmehr beanspruchten Art weder für sich noch in einer beliebigen Zusammenschau miteinander bzw. mit der WO 94/06 630 A1 nahelegen.

Die Einsprechende hat Gegenteiliges auch nicht geltend gemacht.

3.3 Von den Patentansprüchen 1 und 6 getragen werden die Unteransprüche 2 bis 5 und 7 bis 9, die zweckmäßige Weiterbildungen der Gegenstände der Patentansprüche 1 und 6 betreffen und zumindest keine Selbstverständlichkeiten beinhalten.

gez.

Unterschriften