



# BUNDESPATENTGERICHT

IM NAMEN DES VOLKES

URTEIL

Verkündet am  
16. Januar 2008

4 Ni 19/05 (EU)

---

(Aktenzeichen)

...

In der Patentnichtigkeitssache

...

**betreffend das europäische Patent EP 0 367 715**  
**(DE 589 03 803)**

hat der 4. Senat (Nichtigkeitssenat) des Bundespatentgerichts auf die mündliche Verhandlung vom 16. Januar 2008 durch die Vorsitzende Richterin Winkler und die Richter Dipl.-Ing. Bork, Dipl.-Ing. Bülskämper, Voit und Dipl.-Ing. Reinhardt

für Recht erkannt:

1. Das europäische Patent 0 367 715 wird mit Wirkung für das Hoheitsgebiet der Bundesrepublik Deutschland dadurch teilweise für nichtig erklärt, dass die Patentansprüche 1 und 9 folgende Fassung erhalten:

1. Verfahren zum Beschneiden von kontinuierlich geförderten mehrlagigen Druckprodukten (2) in einem Durchlauf-Prozess, wobei jedem einzelnen oder mehreren Druckprodukten (2) gemeinsam mindestens ein erster Messerteil (3, 31) zugeordnet wird, wobei der mindestens eine erste Messerteil (3, 31) und das zugehörige Druckprodukt (2) mit im Wesentlichen gleicher Geschwindigkeit bewegt, sowie entlang mindestens einer vorgesehenen Schnittkante (4) zueinander in Anlage gebracht werden, dadurch gekennzeichnet, dass je ein erster Messerteil für den Vorder- und für den Hinterkantenschnitt und das dazugehörige Druckprodukt an je einem zweiten ortsfest gelagerten Messerteil (14, 15, 18, 19) für den Vorder- und für den Hinterkantenschnitt vorbeigeführt werden, und dass ein erster Messerteil für den Oberkantenschnitt und das dazugehörige Druckprodukt an einem zweiten ortsfest in Förderrichtung getrennt von den Messerteilen für den Vorder- und für den Hinterkantenschnitt gelagerten Messerteil (16, 24) für den Oberkantenschnitt vorbeigeführt

werden, um mit diesen jeweils in Schneideingriff gebracht zu werden, so dass das Druckprodukt entlang drei vorgesehener Schnittkanten beschnitten wird.

9. Vorrichtung zum Beschneiden von kontinuierlich geförderten, mehrlagigen Druckprodukten (2) in einem Durchlauf-Prozess mit mehreren auf einem geschlossenen Pfad umlaufenden Transporteinheiten (12) zur Aufnahme von je mindestens einem Druckprodukt, wobei die Transporteinheit (12) mindestens ein Gegenmesser (31) enthält, die Vorrichtung Mittel (17, 33, 34, 35, 41, 42, 43, 44, 45, 47) aufweist, um die Druckprodukte in den Transporteinheiten mindestens entlang einer vorgesehenen Schnittkante mit dem mindestens einen Gegenmesser (31) in Anlage zu bringen, dadurch gekennzeichnet, dass entlang dem geschlossenen Pfad drei ortsfest gelagerte Schneidmesser (14, 15, 16, 18, 19, 24) je für den Vorder-, für den Hinter- und für den Oberkantenschnitt angeordnet sind, welche je mit dem mindestens einen Gegenmesser jeder Transporteinheit so zusammenwirken, dass die Druckprodukte entlang der drei vorgesehenen Schnittkanten beschnitten werden, wobei die Schneidmesser (16, 24) für den Oberkantenschnitt an einem Ort vorgesehen sind, der von den Orten der zweiten Messerteile (14, 15, 18, 19) für den Vorder- und für den Hinterkantenschnitt in Förderrichtung der Druckprodukte verschieden ist.

2. Im Übrigen wird die Klage abgewiesen.
3. Die Kosten des Rechtsstreits werden gegeneinander aufgehoben.

4. Das Urteil ist für die Klägerin gegen Sicherheitsleistung in Höhe von 120% des zu vollstreckenden Betrages vorläufig vollstreckbar.

### **Tatbestand**

Die Beklagte ist Inhaberin des auch mit Wirkung für das Hoheitsgebiet der Bundesrepublik Deutschland erteilten europäischen Patents EP 0 367 715 (Streitpatent), das am 29. September 1989 unter Inanspruchnahme der Priorität der Schweizer Patentanmeldung CH-4046/88 vom 31. Oktober 1988 angemeldet worden ist. Das Streitpatent ist in der Verfahrenssprache Deutsch veröffentlicht und wird beim Deutschen Patent- und Markenamt unter der Nummer 589 03 803 geführt. Es betrifft ein Verfahren und eine Vorrichtung zum Beschneiden von Druckprodukten und umfasst in der erteilten Fassung 20 Ansprüche. Die Patentansprüche 1 (Verfahren) und 9 (Vorrichtung) der erteilten Fassung lauten wie folgt:

1. Verfahren zum Beschneiden von kontinuierlich geförderten mehrlagigen Druckprodukten (2) in einem Durchlauf-Prozess, wobei jedem einzelnen oder mehreren Druckprodukten (2) gemeinsam mindestens ein erster Messerteil (3, 31) zugeordnet wird, wobei der mindestens eine erste Messerteil (3, 31) und das zugehörige Druckprodukt (2) mit im Wesentlichen gleicher Geschwindigkeit bewegt, sowie entlang mindestens einer vorgesehenen Schnittkante (4) zueinander in Anlage gebracht werden, dadurch gekennzeichnet, dass der erste Messerteil und das dazugehörige Druckprodukt an einem zweiten ortsfest gelagerten Messerteil (5, 14, 15, 16, 18, 19) vorbeigeführt werden, um mit diesem in Schneideingriff gebracht zu werden, so dass das Druckprodukt mindestens entlang einer vorgesehenen Schnittkante beschnitten wird.

9. Vorrichtung zum Beschneiden von kontinuierlich geförderten, mehrlagigen Druckprodukten (2) in einem Durchlauf-Prozess mit mehreren auf einem geschlossenen Pfad umlaufenden Transporteinheiten (12) zur Aufnahme von je mindestens einem Druckprodukt, wobei die Transporteinheit (12) mindestens ein Gegenmesser (31) enthält, die Vorrichtung Mittel (17, 33, 34, 35, 41, 42, 43, 44, 45, 47) aufweist, um die Druckprodukte in den Transporteinheiten mindestens entlang einer vorgesehenen Schnittkante mit dem mindestens einen Gegenmesser (31) in Anlage zu bringen, dadurch gekennzeichnet, dass entlang dem geschlossenen Pfad mindestens ein ortsfest gelagertes Schneidmesser (14, 15, 16, 18, 19, 24) angeordnet ist, welches mit dem mindestens einen Gegenmesser jeder Transporteinheit so zusammenwirkt, dass die Druckprodukte entlang der mindestens einen vorgesehenen Schnittkante beschnitten werden.

Wegen der weiter angegriffenen Ansprüche 2 bis 8 und 10 bis 20 wird auf die Streitpatentschrift EP 0 367 715 B1 Bezug genommen.

Die Klägerin behauptet, weder das geschützte Verfahren noch die Vorrichtung seien neu, noch beruhten sie auf einer erfinderischen Tätigkeit. Zur Begründung nennt sie folgende Druckschriften:

- N3** DE 34 34 609 A1
- N5** DD-PS 112 380
- N6** CH 650 967 A5
- N7** EP 0 017 878 B1
- N8a** US 4 496 140
- N9** CH 668 216 A5
- N10** CH 583 611 A5
- N11** FR 2 552 009 A1 mit Übersetzung (N11a)
- N12** US 1 813 598

**N13** US 2 551 557

**N14** US 3 888150

Die Klägerin beantragt,

das europäische Patent 0 367 715 mit Wirkung für das Hoheitsgebiet der Bundesrepublik Deutschland für nichtig zu erklären.

Die Beklagte beantragt,

die Klage abzuweisen, hilfsweise mit der Maßgabe, dass die Ansprüche 1 und 9 folgende Fassung erhalten (Hilfsantrag 1):

1. Verfahren zum Beschneiden von kontinuierlich geförderten mehrlagigen Druckprodukten (2) in einem Durchlauf-Prozess, wobei jedem einzelnen oder mehreren Druckprodukten (2) gemeinsam mindestens ein erster Messerteil (3, 31) zugeordnet wird, wobei der mindestens eine erste Messerteil (3, 31) und das zugehörige Druckprodukt (2) mit im Wesentlichen gleicher Geschwindigkeit bewegt, sowie entlang mindestens einer vorgesehenen Schnittkante (4) zueinander in Anlage gebracht werden, dadurch gekennzeichnet, dass je ein erster Messerteil für den Vorder- und für den Hinterkantenschnitt und das dazugehörige Druckprodukt an je einem zweiten ortsfest gelagerten Messerteil (14, 15, 18, 19) für den Vorder- und für den Hinterkantenschnitt vorbeigeführt werden, und dass ein erster Messerteil für den Oberkantenschnitt und das dazugehörige Druckprodukt an einem zweiten ortsfest in Förderichtung getrennt von den Messerteilen für den Vorder- und für den Hinterkantenschnitt gelagerten Messerteil (16, 24) für den Oberkantenschnitt vorbeigeführt werden, um mit diesen jeweils in Schneideingriff gebracht zu werden, so dass das Druckprodukt entlang drei vorgesehenen Schnittkanten beschnitten wird.

9. Vorrichtung zum Beschneiden von kontinuierlich geförderten, mehrlagigen Druckprodukten (2) in einem Durchlauf-Prozess mit mehreren auf einem geschlossenen Pfad umlaufenden Transporteinheiten (12) zur Aufnahme von je mindestens einem Druckprodukt, wobei die Transporteinheit (12) mindestens ein Gegenmesser (31) enthält, die Vorrichtung Mittel (17, 33, 34, 35, 41, 42, 43, 44, 45, 47) aufweist, um die Druckprodukte in den Transporteinheiten mindestens entlang einer vorgesehenen Schnittkante mit dem mindestens einen Gegenmesser (31) in Anlage zu bringen, dadurch gekennzeichnet, dass entlang dem geschlossenen Pfad drei ortsfest gelagerte Schneidmesser (14, 15, 16, 18, 19, 24) je für den Vorder-, für den Hinter- und für den Oberkantenschnitt angeordnet sind, welche je mit dem mindestens einen Gegenmesser jeder Transporteinheit so zusammenwirken, dass die Druckprodukte entlang der drei vorgesehenen Schnittkanten beschnitten werden, wobei die Schneidmesser (16, 24) für den Oberkantenschnitt an einem Ort vorgesehen sind, der von den Orten der zweiten Messerteile (14, 15, 18, 19) für den Vorder- und für den Hinterkantenschnitt in Förderrichtung der Druckprodukte verschieden ist.

weiter hilfsweise mit der Maßgabe, dass Patentanspruch 1 und 9 die Fassung nach dem in der mündlichen Verhandlung überreichten Hilfsantrag 2 erhalten und sich hieran die Ansprüche 2 bis 8 und 10 bis 20 der erteilten Fassung anschließen,

weiter hilfsweise mit der Maßgabe, dass Patentanspruch 1 die Fassung nach dem in der mündlichen Verhandlung überreichten Hilfsantrag 3 erhält, die Ansprüche 2 und 4 der erteilten Fassung gestrichen werden, Anspruch 9 die Fassung nach dem Hilfsantrag 1 erhält und die Ansprüche 3, 5 bis 8, 10 bis 20 der erteilten Fassung bestehen bleiben,

weiter hilfsweise mit der Maßgabe, dass Patentanspruch 1 die Fassung nach dem in der mündlichen Verhandlung überreichten Hilfsantrag 4 erhält, die Ansprüche 2 und 4 der erteilten Fassung gestrichen werden und die Ansprüche 3 und 5 bis 20 der erteilten Fassung bestehen bleiben,

weiter hilfsweise mit der Maßgabe, dass Patentanspruch 1 die Fassung nach dem in der mündlichen Verhandlung überreichten Hilfsantrag 5 erhält, die Ansprüche 2 und 4 der erteilten Fassung gestrichen werden und die Ansprüche 3 und 5 bis 20 die Fassung nach dem Hilfsantrag 1 erhalten sollen.

Die Klägerin beantragt auch insoweit die Nichtigkeitsklärung und behauptet, der Gegenstand des beschränkten Patentanspruchs 1 gehe über den Inhalt der europäischen Patentanmeldung in ihrer ursprünglichen Fassung hinaus und sei wegen einer Schutzbereichserweiterung unzulässig. Zudem seien die Ansprüche 1 und 9 in der beschränkten Fassung nicht patentfähig.

Die Beklagte ist der Ansicht, die Klage sei unzulässig, weil zwischen der Klägerin im Verfahren 4 Ni 27/04 und der jetzigen Klägerin wirtschaftliche Parteiidentität mit personellen Verflechtungen bestehe. Im Übrigen sei die Klage jedenfalls unbegründet, weil keiner der geltend gemachten Nichtigkeitsgründe vorliege und ist der Ansicht, das Streitpatent sei jedenfalls in der verteidigten Fassung patentfähig.

Das Verfahren war zunächst im Hinblick auf das Berufungsverfahren ausgesetzt worden, wurde aber auf Antrag der Klägerin wieder aufgenommen.



## **Entscheidungsgründe**

### **I.**

1. Die Klage ist zulässig. Abgesehen davon, dass die Wirkung einer entgegenstehenden Rechtshängigkeit sich nur auf denselben Klagegrund erstrecken würde (vgl. Busse/Keukenschrijver, a. a. O., § 81 Rdnr. 63; Schulte, PatG, 7. Aufl., § 81 Rdnr. 49), tritt vorliegend eine andere juristische Person als Klägerin in Erscheinung als im Verfahren 4 Ni 27/04. Da es sich beim Patentnichtigkeitsverfahren um ein Popularklageverfahren handelt, in dem während der Laufzeit eines Schutzrechts grundsätzlich jedermann ohne gesonderten Nachweis eines Rechtsschutzbedürfnisses zur Klage befugt ist (BGH GRUR 1963, 253 - Bürovorsteher), ergeben sich hier weder aus personellen noch aus wirtschaftlichen Verflechtungen Bedenken gegen die Zulässigkeit der Klage.

2. Die Klage, mit der der in Art. II § 6 Abs. 1 Nr. 1 IntPatÜG, Art. 138 Abs. 1 lit a i. V. m. Art. 54 Abs. 1 und Art. 56 EPÜ vorgesehene Nichtigkeitsgrund der mangelnden Patentfähigkeit und der Nichtigkeitsgrund der unzulässigen Erweiterung gemäß Art. 138 lit. c EPÜ bzw. der Schutzbereichserweiterung i: S: v: Art. 138 lit. d EPÜ geltend gemacht wird, ist teilweise, nämlich im Hinblick auf die erteilte Fassung, begründet. Die beschränkte Fassung des Patents gemäß Hilfsantrag 1 ist patentfähig und geht in ihrem Gegenstand weder über den Inhalt der ursprünglich eingereichten Unterlagen hinaus, noch ist ihr Schutzbereich erweitert.

### **II.**

Das Streitpatent betrifft ein Verfahren und eine Vorrichtung zum Beschneiden von mehrlagigen Druckprodukten, z. B. Zeitschriften. Nach der Patentbeschreibung müssen derartige Druckprodukte im Allgemeinen meist auf zwei oder drei Seiten beschnitten werden. Bei der industriellen Fließfertigung solcher Druckprodukte sei man bestrebt, den Schneidvorgang in den dynamischen Produktionsprozess zu integrieren.

Im Stand der Technik seien verschiedene Schneidvorrichtungen bekannt, die jedoch mit verschiedenen Nachteilen behaftet seien. So erweise es sich als schwierig und aufwendig, die einzelnen Druckprodukte, die in der Regel in Form eines Schuppenstromes von der Rotationspresse weggefördert würden, genau auszurichten. Zudem entstehe beim Schuppenstrom ein Hohlraum zwischen den Produkten und der Unterlage, was vor allem bei dickeren Schneidprodukten zu einem Einreißen der Schneidkanten und zu unregelmäßigen Schneidspuren führen könne. Falls die Produkte nicht nur auf den zur Förderrichtung parallelen Seiten beschnitten werden sollten, müsse der Schuppenstrom um 90 ° umgelenkt oder die Produkte einzeln gedreht werden, was technisch aufwendig sei. Es gebe auch Lösungsversuche, bei denen die Druckprodukte nicht im Schuppenstrom geschnitten würden. Eine derartige Vorrichtung umfasse ein rotierendes Zellenrad, dessen einzelne Zellen je zur Aufnahme eines Druckproduktes bestimmt und mit über gemeinsame Steuerkurven betätigbaren beweglichen Messern und mit diesen zusammenwirkenden Gegenmessern versehen seien. Diese Einrichtung sei verhältnismäßig kompliziert in der Konstruktion und dementsprechend aufwendig im Unterhalt.

Aufgabe der Erfindung ist deshalb, ein zuverlässiges und präzises Verfahren und eine einfache, wartungsfreundliche und kostengünstige Vorrichtung zu schaffen, mit welchen ein hochqualitatives Beschneiden von mehrlagigen Druckprodukten im kontinuierlichen Durchlaufprozess, insbesondere einem Hochleistungs-Fertigungsprozess, ermöglicht wird.

Diese Aufgabe wird nach dem Hauptantrag durch ein Verfahren mit den im erteilten Patentanspruch 1 angegebenen Verfahrensschritten sowie durch eine Vorrichtung mit den im erteilten Patentanspruch 9 angegebenen Merkmalen gelöst. Nach dem Hilfsantrag 1 wird sie gelöst durch ein Verfahren mit den im hilfsweise verteidigten Patentanspruch 1 angegebenen Verfahrensschritten sowie durch eine Vorrichtung mit den im hilfsweise verteidigten Patentanspruch 9 angegebenen Merkmalen.

### III.

#### 1. Fachmann

Als Fachmann unterstellt der Senat einen Ingenieur des Maschinenbaus, der berufliche Erfahrung auf dem Gebiet des Beschneidens von Druckprodukten aufweist.

#### 2. Zum Hauptantrag

Einer Entscheidung über die Zulässigkeit der Patentansprüche nach dem Hauptantrag bedarf es nicht. Denn diese Patentansprüche können jedenfalls deshalb keinen Bestand haben, weil die Gegenstände der selbständigen Patentansprüche 1 und 9 gegenüber dem Stand der Technik nicht neu sind.

##### 2.1 Patentanspruch 1

Zur Erleichterung von Bezugnahmen ist Patentanspruch 1 nachfolgend in Form einer Merkmalsgliederung wiedergegeben:

1. *Verfahren zum Beschneiden von kontinuierlich geförderten mehrlagigen Druckprodukten in einem Durchlaufprozess,*
2. *jedem einzelnen oder mehreren Druckprodukten gemeinsam wird mindestens ein erster Messerteil zugeordnet,*
- 3.1 *dabei werden der mindestens eine Messerteil und das zugehörige Druckprodukt mit im Wesentlichen gleicher Geschwindigkeit bewegt,*
- 3.2 *und dabei werden der mindestens eine Messerteil und das zugehörige Druckprodukt entlang mindestens einer vorgesehenen Schnittkante zueinander in Anlage gebracht,*

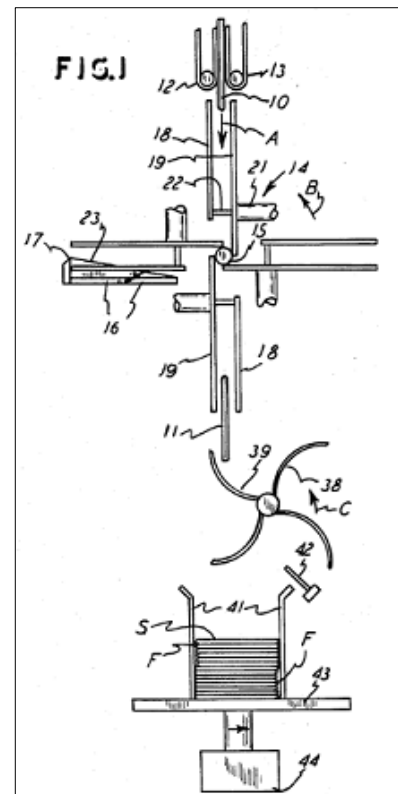
**- Oberbegriff -**

4. *der erste Messerteil und das dazugehörige Druckprodukt werden an einem zweiten, ortsfest gelagerten Messerteil vorbeigeführt, um mit diesem in Schneideingriff gebracht zu werden,*

5. so dass das Druckprodukt mindestens entlang einer vorgesehenen Schnittkante beschnitten wird.

- Kennzeichen -

Aus der US 4 496 140 ist ein Verfahren zum Trimmen von Kanten gefalteter Signaturen bekannt (Spalte 1, Zeilen 4-8). Gefaltete Signaturen stellen mehrlagige Druckprodukte im Sinne des Streitpatents dar. Die Druckprodukte werden kontinuierlich in einem Durchlaufprozess gefördert, indem sie von einem Förderer 12/13 in einen Trimmer 14 und dann in eine (die Falzkante) ausgleichende Stapelposition 43 befördert werden (Spalte 1, Zeilen 22-31; vgl. hier wiedergegebene Figur 1). Das Trimmen geschieht durch Beschneiden überstehender Kanten der Druckprodukte (Ansprüche 1, 2). Damit hat die US 4 496 140 ein Verfahren zum Beschneiden von Druckprodukten mit allen in o. g. Merkmal 1 angegebenen Bedingungen zum Gegenstand.



Die Druckprodukte 10 werden von kontinuierlich entlang einer Kreisbahn bewegten Greifereinrichtungen 18, 19 gehalten (Spalte 2, Zeilen 28-30), wobei die Seiten- und Kopfleisten 46, 47 der in Drehrichtung hinten liegenden Greiferglieder 19 einem jeweiligen Druckprodukt zugeordnet werden, indem sie mit dem zugehörigen Druckprodukt entlang mindestens einer Schnittkante (vgl. Ansprüche 1 und 2 der US 4 496 140) in Anlage gebracht und geschwindigkeitsgleich mit dem Druckprodukt bewegt werden (Spalte 2, Zeilen 12-19). Der Senat sieht dabei - entgegen der Auffassung der Beklagten - in den Greifergliedern 19 Gegenmesser für den Abtrennvorgang der überstehenden Ränder des Druckprodukts. Denn der hier dargestellte Trimm-Vorgang beruht auf dem Prinzip des Scherschneidens, bei dem zwei Werkzeuge nach Art einer Schere aneinander vorbeigeführt werden und dabei den zu entfernenden Schneidgut-Überstand abscheren. Die beiden Werkzeuge werden bei einem solchen Scherschneid-Verfahren üblicherweise als "Mes-

ser" (z. B. Obermesser, Untermesser) bezeichnet, obwohl das das Werkstück stützende Werkzeug ("Untermesser", keine Relativgeschwindigkeit zum Werkstück) in der Regel nicht mit scharfkantiger Schneide ausgebildet ist (großer Messerfasenwinkel). Die Funktion der Greiferglieder 19 als Gegenmesser wird in der US 4 496 140 überdies expressis verbis angegeben durch die Bezeichnung "bed knife" (Spalte 4, Zeilen 26-29). Insofern bilden die Greiferglieder 19 mit ihren Leisten 46, 47 das mindestens eine erste Messerteil im Sinne des Streitpatents. Nicht ausdrücklich angegeben ist in der US 4 496 140 allerdings die Zuordnung auch mehrerer Druckprodukte gemeinsam zu dem ersten Messerteil (in o. a. Merkmal 2). Solches liest der Fachmann aber ohne weiteres mit, denn entscheidend für die Funktionsfähigkeit ist die Gesamtdicke des in der jeweiligen Zelle festgeklemmten "Pakets" und die Anzahl seiner Lagen. Ob dieses durch Aufeinanderfalten von Bogenabschnitten und/oder Aneinanderreihen mehrerer gefalteter Signaturen zustandekommt, ist dabei für den Schneidvorgang weitgehend unerheblich. Unter diesen Voraussetzungen sind dem Fachmann auch die o. a. Verfahrensschritte 2 bis 3.2 offenbart.

Ohne weiteres ersichtlich wird der erste Messerteil 19/46 mit dem zugehörigen Druckprodukt auch an einem zweiten, ortsfest gelagerten Messerteil 16, 16 vorbeigeführt und mit diesem in Schneideingriff gebracht (o. a. Merkmal 4), so dass das Druckprodukt mindestens entlang einer vorgesehenen Schnittkanten beschnitten wird (o. a. Merkmal 5).

Damit ist das Verfahren nach dem Patentanspruch 1 gemäß Hauptantrag in allen Schritten aus der US 4 496 140 bekannt. Dieser Patentanspruch 1 kann deshalb keinen Bestand haben.

## 2.2 Patentanspruch 9

Die Vorrichtung nach diesem Patentanspruch 9 weist folgende Merkmale auf :

1. *Vorrichtung zum Beschneiden von kontinuierlich geförderten mehrlagigen Druckprodukten in einem Durchlaufprozess,*

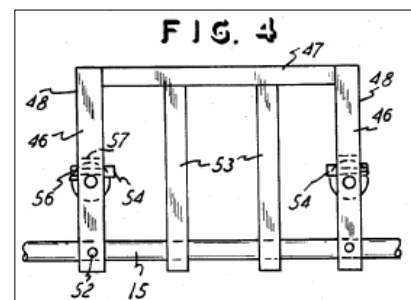
2. mit mehreren auf einem geschlossenen Pfad umlaufenden Transporteinheiten zur Aufnahme von je mindestens einem Druckprodukt,
3. die Transporteinheit enthält mindestens ein Gegenmesser,
4. die Vorrichtung weist Mittel auf, um die Druckprodukte in den Transporteinheiten mindestens entlang einer vorgesehenen Schnittkante mit dem mindestens einen Gegenmesser in Anlage zu bringen,

**- Oberbegriff -**

5. entlang dem geschlossenen Pfad ist ein ortsfest gelagertes Schneidmesser angeordnet,
6. das Schneidmesser wirkt mit dem mindestens einen Gegenmesser jeder Transporteinheit so zusammen, dass die Druckprodukte entlang der mindestens einen vorgesehenen Schnittkante beschnitten werden.

**- Kennzeichen -**

Die in der US 4 496 140 dargestellte Vorrichtung dient dem Beschneiden von Druckprodukten im Sinne des o. g. Merkmals 1 (Spalte 1, Zeilen 4-8 und 27-31). Auf einem geschlossenen Pfad (Förderer 12/13-Trimmer 14-Fächerrad 38) laufen mehrere Transporteinheiten 18/19 zur Aufnahme der Signatur 10 um. Dass der Fachmann die Möglichkeit der Aufnahme auch mehrerer Signaturen und also mehrerer Druckprodukte mitliest, ist oben zu Anspruch 1 dargelegt (Merkmal 2). Die Greiferglieder 19 der Transporteinheiten bilden gemäß den ebenfalls obenstehenden Ausführungen zu Patentanspruch 1 Gegenmesser 46, 47 (Merkmal 3). Mittel zum In-Anlage-Bringen des Druckprodukts entlang einer vorgesehenen Schnittkante mit dem Gegenmesser im Sinne des Merkmals 4 werden z. B. durch die Anschläge 54 gebildet (Spalte 4, Zeilen 1-8; hier wiedergegebene Figur 4). Entlang dem geschlossenen Pfad ist weiter ein ortsfest gelagertes Schneidmesser 16, 16, 17 (vgl. Figur 1) vorgesehen, das mit dem Gegenmes-



ser 46, 46, 47 zusammenwirkt und das Druckprodukt entlang der vorgesehenen Schnittkante beschneidet (Merkmale 5, 6).

Damit ist auch die Vorrichtung nach dem streitpatentgemäßen Patentanspruch 9 mit allen Merkmalen aus der US 4 496 140 bekannt.

### 3. Zum Hilfsantrag 1

Das Verfahren und die Vorrichtung nach den Patentansprüchen 1 und 9 gemäß Hilfsantrag 1 unterscheiden sich von denen nach der erteilten Fassung (Hauptantrag) durch die Konkretisierung auf drei Schnittkanten (Vorder-, Hinter- und Oberkante) mit jeweils zugeordneten ersten und zweiten Messerteilen und die Anordnung des zweiten Messerteils für den Oberkantenschnitt getrennt von den zweiten Messerteilen für Vorder- und Hinterkantenschnitt. Die Merkmale nach diesen Patentansprüchen sind nachfolgend aufgegliedert.

Patentanspruch 1:

*Merkmale 1 bis 3.2 wie Patentanspruch 1 gemäß Hauptantrag (s. o.),*

**- Oberbegriff -**

4. *je ein erster Messerteil für den Vorder- und für den Hinterkantenschnitt und das dazugehörige Druckprodukt werden an je einem zweiten, ortsfest gelagerten Messerteil für den Vorder- und für den Hinterkantenschnitt vorbeigeführt, um mit diesem in Schneideingriff gebracht zu werden,*
5. *ein erster Messerteil für den Oberkantenschnitt und das dazugehörige Druckprodukt werden an einem zweiten, ortsfest in Förderrichtung getrennt von den Messerteilen für den Vorder- und Hinterkantenschnitt gelagerten Messerteil für den Oberkantenschnitt vorbeigeführt, um mit diesem in Schneideingriff gebracht zu werden,*

6. so dass das Druckprodukt entlang drei vorgesehenen Schnittkanten beschnitten wird.

**- Kennzeichen -**

Patentanspruch 9:

*Merkmale 1 bis 4 wie Patentanspruch 9 gemäß Hauptantrag (s. o.),*

**- Oberbegriff -**

5. entlang dem geschlossenen Pfad sind drei ortsfest gelagerte Schneidmesser je für den Vorder-, für den Hinter- und für den Oberkantenschnitt angeordnet,
6. die Schneidmesser wirken je mit dem mindestens einen Gegenmesser jeder Transporteinheit so zusammen, dass die Druckprodukte entlang der drei vorgesehenen Schnittkanten beschnitten werden,
7. wobei die Schneidmesser für den Oberkantenschnitt an einem Ort vorgesehen sind, der von den Orten der zweiten Messerteile für den Vorder- und Hinterkantenschnitt in Förderichtung der Druckprodukte verschieden ist.

**- Kennzeichen -**

3.1 Die Patentansprüche nach dem Hilfsantrag 1 sind ursprünglich offenbart.

#### 3.1.1 Offenbarung

Die Gegenstände der Patentansprüche 1 bis 20 sind für den Fachmann sowohl aus den ursprünglichen Anmeldeunterlagen (im Folgenden stellvertretend die EP 0 367 715 A1) als auch aus der Patentschrift (EP 0 367 715 B1) entnehmbar.

Bezüglich der Patentansprüche 2 bis 8 und 10 bis 20 ist dies auch nicht bestritten worden.



Patentanspruch 1 nach dem Hilfsantrag 1 ergibt sich aus einer Zusammenfassung des ursprünglichen Patentanspruchs 1 mit Angaben aus der ursprünglichen Beschreibung (EP 0 367 715 A1, Spalte 3, Zeilen 34-38; Spalte 4, Zeilen 52, 53). Die Streitpatentschrift offenbart den entsprechenden Sachverhalt in der Verbindung des erteilten Patentanspruchs 1 mit den angegebenen Vorteilen der Erfindung (EP 0 367 715 B1, Spalte 3, Zeilen 11-15, Spalte 4, Zeile 51, bis Spalte 6, Zeile 6 i. V. m. Figuren 2, 3).

Patentanspruch 9 nach dem Hilfsantrag 1 ergibt sich aus dem ursprünglichen Patentanspruch 9 unter Hinzufügung der in der ursprünglichen Beschreibung angegebenen räumlichen Distanzierung des Oberkantenschnitts von Vorder- und Hinterkantenschnitt (EP 0 367 715 A1, Figuren 2, 3 mit zugehöriger Beschreibung). Die Streitpatentschrift offenbart denselben Sachverhalt durch die Zusammenschau des erteilten Patentanspruchs 9 mit den entsprechenden Angaben der Streitpatentschrift (Figuren 2, 3 mit zugehöriger Beschreibung).

Der schriftsätzlich vorgetragene Auffassung der Klägerin, in der ursprünglichen und der erteilten Fassung sei das dreiseitige Beschneiden mit drei Messerpaaren an Vorder-, Hinter- und Oberkante (Anspruch 1, o. a. Merkmale 4 bis 6) sowie die räumliche Beabstandung des zweiten Messers für den Oberkantenschnitt (Anspruch 1, o. a. Merkmal 5) nur als konstruktives Ausführungsbeispiel der Vorrichtung und nicht für das Verfahren offenbart, folgt der Senat nicht.

Denn sowohl die ursprünglichen als auch die erteilten, das Verfahren betreffenden Patentansprüche sprechen von mindestens einem ersten (urspr. und ert. Anspruch 1) und mindestens einem zweiten Messerteil (urspr. Anspruch 1, urspr. und ert. Anspruch 3) sowie vom Beschneiden des Druckproduktes mindestens entlang einer vorgesehenen Schnittkante (urspr. und ert. Anspruch 1). Sie kennzeichnen somit nicht nur das Beschneiden an nur einer Kante, sondern umfassen darüber hinaus auch das Beschneiden an mehr als einer Kante, insbesondere also auch das Beschneiden mit drei ersten und zweiten Messerteilen entlang dreier vorgesehener Schnittkanten. Die Figuren 1a und 1b, auf die die Klägerin in ihrer Argumentation Bezug nimmt, zeigen zwar nur je ein einziges erstes und zweites Messer für eine einzige Schnittkante. Sie stellen aber nicht, wie die Klägerin unterstellt, das Verfahren als solches dar, sondern dienen gemäß sowohl ursprünglicher als

auch erteilter Fassung der Beschreibung nur zur Verdeutlichung des Prinzips des Verfahrens (EP 0 367 715 A1, Spalte 3, Zeilen 42-46; Spalte 4, Zeilen 20, 21; EP 0 367 715 B1, Spalte 3, Zeilen 19-23 und 55, 56). Dieses Prinzip besteht nach den Ausführungen in der Beschreibungseinleitung darin, dass die beiden zusammenwirkenden Messerteile unabhängig voneinander angeordnet und bewegt werden, wobei der eine Messerteil relativ zum Schneidgut fest ist und die beiden Messerteile bloß vorübergehend in einen definierten Schneideingriff gebracht werden (EP 0 367 715 A1; Spalte 3, Zeilen 6-13; EP 0 367 715 B1, Spalte 2, Zeilen 42-48). Dieses Prinzip verändert sich nicht bei Verwendung mehrerer erster und zweiter Messerteile oder bei Anwendung an unterschiedlichen Schnittkanten, so dass eine Darstellung nach Art der Figur 1 für mehrere Messerteile bzw. mehrere Schnittkanten nur die Hintereinanderschaltung identischer Prinzipdarstellungen der Phasen III, IV ergäbe. Dieses ist zur Erläuterung des Verfahrensprinzips völlig überflüssig. Deshalb sieht der Fachmann in dieser Figur mit zugehöriger Beschreibung nicht eine Beschränkung auf nur ein einziges Messerpaar, sondern erkennt als Sinngehalt der Figur 1 - insbesondere im Zusammenhang mit der anspruchsgemäß angegebenen Untergrenze für die Anzahl der jeweiligen Messerteile (mindestens ein) - ohne weiteres die Anwendbarkeit auch für mehrere Messerpaare und insbesondere auch für mehrere in Förderrichtung getrennte ortsfeste zweite Messer.

Zudem ist in der Beschreibungseinleitung im Zusammenhang mit den Vorteilen der Erfindung - insbesondere somit auch des Verfahrens - auf dreiseitigen Beschnitt in einem Durchlauf mit drei Schneidmessern und auf eine entsprechende Anordnung dieser Messer ausdrücklich hingewiesen (EP 0 367 715 A1, Spalte 3; Zeilen 34-38; EP 0 367 715 B1, Spalte 3, Zeilen 11-15).

Schließlich ist sowohl der ursprünglichen Anmeldung als auch der Patentschrift zu entnehmen, dass die Vorrichtung nach Figur 2 eine "Variante einer Realisierung des beanspruchten Verfahrens" darstellt (EP 0 367 715 A1, Spalte 5, Zeile 58 bis Spalte 6, Zeile 2; EP 0 367 715 B1, Spalte 5, Zeilen 33,34). Damit ist unmissverständlich zum Ausdruck gebracht, dass die durch die Vorrichtung - zumindest die der Figur 2 - vorgegebene Art und Aufeinanderfolge der Bearbeitungsschritte auch dem Verfahren zuzurechnen sind und eine spezielle Gestaltungsvariante dessel-

ben darstellen. Demnach ist auch die räumliche und zeitliche Trennung des Oberkantenschnitts als zum Verfahren gehörig offenbart, denn diese ist in der Figur 2 dargestellt. Da überdies die Figur 3, aus der diese Trennung ebenfalls ersichtlich ist, nur eine andere Darstellung der Figur 2 ist (EP 0 367 715 A1, Spalte 3, Zeilen 50, 51; Spalte 6, Zeilen 25, 25; EP 0 367 715 B1, Spalte 3, Zeilen 27, 28; Spalte 5, Zeilen 48, 49), bezieht sich dieses für die Figur 2 Gesagte selbstverständlich auch auf die Figur 3. Entgegen der Auffassung der Klägerin entnimmt der diese Angaben mit dem für ihn typischen Sachverstand würdigende Fachmann dabei nicht die Bedingung, zur Durchführung des Verfahrens den Trommelrotor mit Zellen und Gegenmessern an den Zellenwänden verwenden zu müssen. Denn nicht zuletzt wegen des ausdrücklichen Hinweises auf (gegenüber der Figur 2) "andere denkbare Varianten zur Realisierung des beanspruchten Verfahrens" (EP 0 367 715 A1, Spalte 5, Zeile 58 bis Spalte 6, Zeile 2; EP 0 367 715 B1, Spalte 5, Zeilen 33,34) ist ihm ohne weiteres klar, dass der aus den Figuren 2 und 3 entnehmbare Verfahrensablauf nicht an die dort dargestellte konkrete konstruktive Realisierung gebunden ist.

### 3.1.2 Schutzbereich

Der Schutzbereich der Patentansprüche 1 und 9 nach dem Hilfsantrag 1 geht über den Schutzbereich des erteilten Patents nicht hinaus.

Das Verfahren nach dem Patentanspruch 1 und die Vorrichtung nach dem Patentanspruch 9 sind gegenüber dem Verfahren und der Vorrichtung nach den erteilten Patentansprüchen 1 und 9 durch Hinzunahme von konkretisierenden Merkmalen (drei Messerpaare anstelle von mindestens einem Messerpaar, Beschnitt an Vorder-, Hinter- und Oberkante anstelle mindestens einer Schnittkante, zweites Messerteil für den Oberkantenschnitt in Förderrichtung getrennt von den anderen zweiten Messerteilen) beschränkt.

Da sich außerdem dem Fachmann aus der Patentschrift der dreiseitige Beschnitt mit aufeinanderfolgenden Messern ohne weiteres als Variante des streitpatentgemäßen Verfahrens erschließt und diese Variante vom Wortlaut bereits des erteil-

ten Patentanspruchs 1 mit umfasst ist - siehe Ausführungen zur Offenbarung -, gehört diese Variante auch schon zum Schutzzumfang der erteilten Verfahrensansprüche. Sie ist dabei nicht - wie ebenfalls oben zur Offenbarung im einzelnen ausgeführt - an die Anordnung der Gegenmesser in den Transporteinheiten gebunden. Die Verfahrensabläufe nach dem Patentanspruch 1 gemäß diesem Hilfsantrag 1 sind demnach vom Schutzbereich des erteilten Patents umfasst.

Die übrigen Patentansprüche nach dem Hilfsantrag 1 erweitern den Schutzzumfang ebenfalls nicht. Denn sie stimmen jeweils mit der erteilten Fassung überein. Eine Schutzbereichserweiterung wurde diesbezüglich auch nicht geltend gemacht.

3.2 Die - unstrittig gewerblich anwendbaren - Gegenstände der Patentansprüche 1 und 9 nach dem Hilfsantrag 1 sind neu.

### 3.2.1 Patentanspruch 1

Die US 4 496 140 offenbart dem Fachmann ein Verfahren zum Beschneiden von Druckprodukten, bei dem für den Fall des Beschneidens des Druckprodukts an drei Kanten Schnitte gleichzeitig ausgeführt werden.

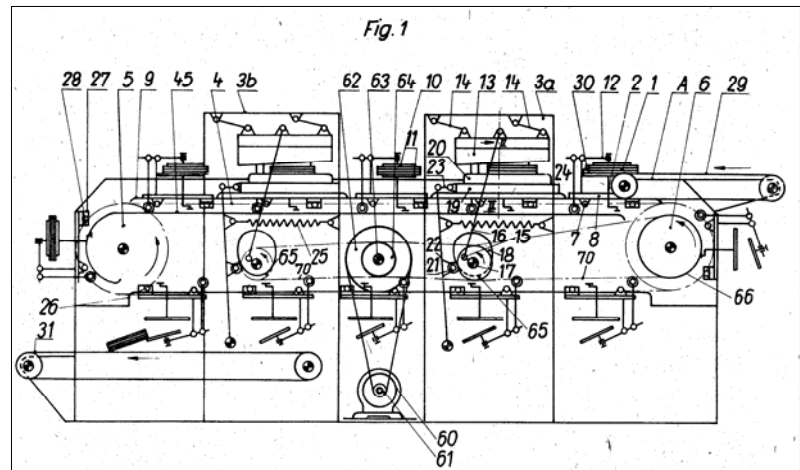
Gemäß Patentanspruch 1 dieser Druckschrift ist eine (einzige) Schneideinrichtung ("cutter") vorgesehen, die im Bewegungspfad des überstehenden Randes der Signatur angeordnet ist (Spalte 4, Zeilen 39-41). Diese Schneideinrichtung kann gemäß Anspruch 2 zwar drei Schneidmesser 16, 16, 17 aufweisen, die aber nach den übrigen Angaben dieser Druckschrift einem einzigen Zellenrad zugeordnet und überdies an derselben Drehposition desselben angeordnet sind (Figur 1). Ein Versatz der Schneidpositionen in Förderrichtung ist somit nicht offenbart.

Entgegen der Auffassung der Klägerin liest der Fachmann solches auch nicht ohne weiteres mit. Denn da die Schneideinrichtung gemäß Anspruch 1 als Ganzes im Bewegungspfad der von dem einen (einzigen) Zellenrad geführten Signatur liegt, müssen auch alle zu dieser Schneideinrichtung gehörenden Schneidmesser (drei gemäß Anspruch 2) in diesem Bewegungspfad und also an dem einen Zellenrad angeordnet sein. Ein zweites Zellenrad würde einen weiteren Bewegungspfad bilden und ist dem Offenbartem zufolge ausgeschlossen. Andererseits bedarf

es bei Anordnung mehrerer Messer innerhalb dieses Bewegungspfad in Förder- richtung getrennt voneinander aber der zwischen den Schnitten durchzuführenden Verschiebung des Druckprodukts, um beim Schneiden zu Beschädigungen des Druckprodukts führende nicht abgestützte Kantenbereiche zu vermeiden. Verfah- rens- bzw. vorrichtungstechnische Maßnahmen diesbezüglicher Art sind in der US 4 496 140 aber nicht angegeben. Ein in Förderrichtung getrenntes Beschnei- den sieht der Fachmann in dem durch die US 4 496 140 Offenbarten daher ge- rade nicht.

Das Verfahren nach dem Patentanspruch 1 unterscheidet sich somit von dem durch die US 4 496 140 offenbarten Verfahren durch die Trennung des Oberkan- tenschnitts von Vorder- und Hinterkantenschnitt (Merkmal 5).

Bei dem aus der von der Klägerin schriftsätzlich als neuheitsschädlich bezeich- neten Druckschrift DD- PS 112 380 bekannten Verfahren wird ein Papier- stapel oder Buchblock 1 zum dreiseitigen Beschnei- den durch aufeinanderfol-



gende Schneidstationen 3a, 3b geführt. Der Buchblock wird dabei auf einer Transporteinheit (Tragevorrichtung 2) gehalten. Jede der Schneidstationen weist einander fest zugeordnete Messerpaare 13, 43 auf. Dabei kommt dem Untermes- ser 43 die Bedeutung des streitpatentgemäßen zweiten Messerteils zu, denn nur dieses Untermesser kann ortsfest sein (Seite 3, linke Spalte, Zeilen 31-35). Das Obermesser 13 ist grundsätzlich relativ zum Druckprodukt 1 bewegt (Seite 3, Zei- len 10-24), auch wenn eine Bewegungskomponente mit der Druckproduktbewe- gung übereinstimmt. Es liegt dann aber immer noch eine andere Bewegungskom- ponente senkrecht zum Druckprodukt vor (Seite 3, linke Spalte, Zeilen 18-24). Das Obermesser weist daher in keinem Fall dieselbe Geschwindigkeit (die grundsätz- lich durch Betrag und Richtung definiert ist) wie das Druckprodukts auf.

Das Verfahren nach dem Patentanspruch 1 unterscheidet sich von dem Verfahren nach der DD-PS 112 380 daher schon durch die Bewegung eines ersten Messerteils zusammen mit dem Druckprodukt mit gleicher Geschwindigkeit (nach Betrag und Richtung, Merkmal 3.1).

Die Prüfung durch den Senat hat ergeben, dass auch die übrigen Druckschriften dem Verfahren nach dem Patentanspruch 1 die Neuheit nicht zu nehmen vermögen. Gegenteiliges hat die Klägerin auch nicht geltend gemacht.

### 3.2.2 Patentanspruch 9

Die Vorrichtung nach dem Patentanspruch 9 unterscheidet sich von dem aus der US 4 496 140 bekannten Trimmer ebenfalls durch die in Förderrichtung getrennte Anordnung der zweiten Messerteile für den Oberkantenschnitt von den Messerteilen für den Vorder- und Hinterkantenschnitt. Es wird auf die diesbezüglichen Ausführungen zu Patentanspruch 1 verwiesen, die hier sinngemäß Geltung haben.

Auch keine der übrigen in Betracht gezogenen Druckschriften für sich zeigt eine Vorrichtung mit allen Merkmalen nach Patentanspruch 9. Mangelnde Neuheit hat die Klägerin diesbezüglich auch nicht geltend gemacht.

3.3 Die Gegenstände der Patentansprüche 1 und 9 nach dem Hilfsantrag 1 beruhen auf einer erfinderischen Tätigkeit.

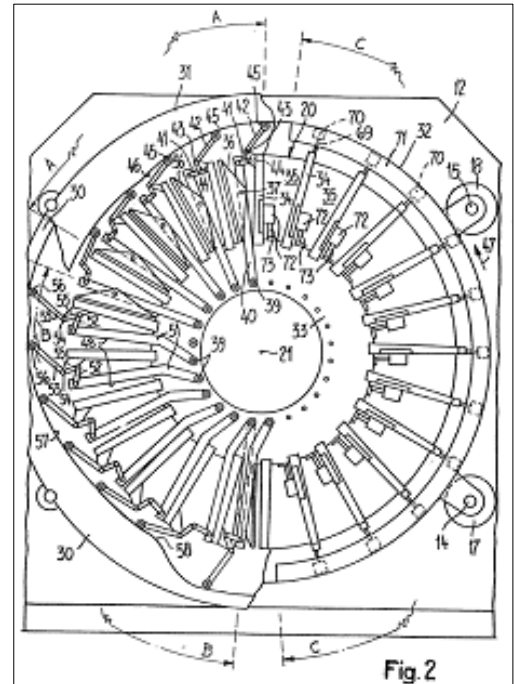
### 3.3.1 Patentanspruch 1

Der US 4 496 140 mag der Fachmann bis auf die Durchführung des Oberkantenschnitts in Förderrichtung getrennt vom Vorder- und Hinterkantenschnitt (Merkmal 5) alle Verfahrensschritte nach dem Patentanspruch 1 entnehmen. Eine Anregung zu einer Trennung der Schneidvorgänge im Sinne des Merkmals 5 erhält er jedoch nicht. Gerade von der ihm gestellten Aufgabe der zuverlässigen und präzisen Bearbeitung in einem Hochleistungs-Fertigungsprozess in Verbindung mit einer konstruktiv einfachen, kostengünstigen und wartungsfreundlichen Vorrich-

tung (vgl. Streitpatentschrift Spalte 2, Zeilen 21-27) ausgehend würde er die in der US 4 496 140 dargestellte Arbeitsweise des gleichzeitigen Beschneidens aller drei Kanten als entscheidend vorteilhaft und daher bestimmend für die Lösung einer solchen Aufgabe ansehen. Denn solches ist in der US 4 496 140 ausdrücklich angegeben (Spalte 1, Zeilen 22-26 und 31-35). Dies erkennt er überdies auch aus seinem fachmännischen Verständnis. Denn durch den gleichzeitigen Beschnitt kann auf einen Zwischenschritt des Verschiebens der Druckprodukte verzichtet werden, wodurch die Gefahr einer Fehlausrichtung bzw. wegen der durch die im Hochleistungs-Fertigungsprozess sehr schnell ablaufenden Stellvorgänge hervorgerufenen hohen Beschleunigungen des Druckprodukts auch die Gefahr von Beschädigungen desselben vermieden ist. Insofern sieht der Fachmann in einem gegenseitigen Versatz der Schneidpositionen in Förderrichtung eine Behinderung des Hochleistungs-Fertigungsprozesses, was der Lösung seiner Aufgabe diametral entgegensteht. Außerdem können durch den Verzicht auf ein Verschieben entsprechende Einrichtungen entfallen, was eine einfache und unkomplizierte Konstruktion zur Folge hat. Der Fachmann hat somit allen Grund, den Schneid-Vorgang im Falle des Beschneidens mehrerer Kanten an einer einzigen Position im Bewegungsweg der überstehenden Ränder durchzuführen. Eine Anregung zur Abkehr von diesem Prinzip erhält er aus der US 4 496 140 demnach gerade nicht.

Zwar sind dem Fachmann aus dem Stand der Technik Lösungen bekannt, bei denen der Vorder- und Hinterkantenschnitt und der Oberkantenschnitt in Förderrichtung getrennt voneinander durchgeführt werden.

So zeigt die der streitpatentgemäßen Weiterbildung zugrundeliegende CH 583 611 A5 eine Vorrichtung zum Beschneiden von Druckprodukten, bei der für den Vorder- und Hinterkantenschnitt einerseits und für den Oberkantenschnitt andererseits jeweils ein Zellenrad 20 angeordnet ist (Spalte 5, Zeilen 40-45). Von einer Arbeitsweise und Vorrichtung dieser Art nimmt der Fachmann aber schon deshalb Abstand, weil die einzelnen Zellen 35 des Zellenrades mit über gemeinsame Steuerkurven 46, 57 betätigbaren beweglichen Messern 48 konstruktiv überaus kompliziert und aufwendig ist. Der Fachmann



sieht sich deshalb zur Suche nach Arbeitsabläufen und Konstruktionen veranlasst, die den maschinentechnischen Aufwand reduzieren (vgl. Streitpatentschrift Spalte 1, Zeile 50, bis Spalte 2, Zeile 1 und Zeilen 19-29). Zieht er dabei das Verfahren und die Vorrichtung nach der US 4 496 140 als Lösungsmöglichkeit in Betracht, wird er aber auf den gleichzeitigen Beschnitt, der gerade den Vorteil der Vereinfachung des Arbeitsablaufs und der einfachen und robusten Konstruktion gewährleistet, nicht verzichten. Denn eine Abänderung des aus der US 4 496 140 Bekannten führt zu den oben bezüglich der US 4 496 140 geschilderten Nachteilen, die es aufgrund der dem Fachmann gestellten Aufgabe gerade zu überwinden gilt.

Entsprechendes gilt für das Verfahren nach der oben zur Neuheit bereits dargelegten DD-PS 112 380. Hier wird das Druckprodukt ebenfalls in zwei separaten Schneidstationen 3a, 3b beschnitten. Auch hier ist die Konstruktion der Vorrichtung, insbesondere hinsichtlich Synchronisation von Produkt- und Messerbewegung aufwendig. Deshalb mag auch hier Veranlassung zur Vereinfachung bestehen. In Verbindung mit der US 4 496 140 kommt der Fachmann aber zu keinem anderen als dem oben geschilderten Ergebnis, das sich aus der Zusammenschau



von CH 583 611 A5 und US 4 496 140 ergibt, nämlich dem Beibehalt des in der US 4 496 140 vorgeschlagenen gleichzeitigen Beschneidens der Kanten.

Schließlich ist das aufeinanderfolgende Beschneiden im Durchlaufprozess auch bekannt bei der Förderung der Druckprodukte im Schuppenstrom (CH 650 967 A5, EP 0 017 878 B1). Will der Fachmann die mit dem Schneiden der Druckprodukte in Schuppenanordnung und die mit der Umlenkung des Schuppenstroms verbundenen Nachteile (Streitpatentschrift Spalte 1, Zeilen 18-42) vermeiden, so mag er zu einer Lösung kommen, wie sie in der DD-PS 112 380 vorgeschlagen ist. Zieht er dagegen die US 4 496 140 in Betracht, so ergäbe sich für ihn wie in den oben geschilderten Fällen naheliegend nur der Beibehalt des gleichzeitigen Beschnitts.

Die übrigen Druckschriften kommen dem Gegenstand des Streitpatents zumindest nicht näher als der oben dargelegte Stand der Technik.

Dieselbe Vorrichtung und ihre Arbeitsweise wie die US 4 496 140 haben die auf deren Priorität zurückgehenden Druckschriften FR 2 552 009 A1 und DE 34 34 609 A1 zum Gegenstand. Dabei unterstreicht die DE 34 34 609 A1 (N3) das oben beschriebene Wesen der in der US 4 496 140 dargelegten Vorrichtung und ihrer Arbeitsweise in nachdrücklicher Weise, indem das gleichzeitige Beschneiden der drei Kanten ausdrücklich hervorgehoben ist (Seite 7, Zeilen 11-18; Seite 8, Zeilen 10-16; Seite 11, Zeilen 5-8).

Die Druckschriften US 1 813 598, US 2 551 557 und US 3 888 150 zeigen jeweils Vorrichtungen zum Beschneiden von Buchblocks an zwei gegenüberliegenden Seitenkanten und einer Vorderkante. Vorderkante und Seitenkanten werden dabei von in Förderrichtung getrennt angeordneten Schneideinrichtungen beschnitten. Eine Berücksichtigung dieser Vorrichtungen durch den Fachmann erscheint schon im Grundsatz abwegig. Denn gefaltete Signaturen, wie sie im Verfahren gemäß Streitpatent zu bearbeiten sind, lassen sich mangels ausreichender Steifigkeit mit diesen Vorrichtungen nicht oder zumindest nicht präzise genug bearbeiten. Davon

abgesehen käme der Fachmann aber bei einer Zusammenschau mit der US 4 496 140 nur wieder zum Ergebnis des durch diese Druckschrift offenbarten gleichzeitigen Beschnitts.

### 3.3.2 Patentanspruch 9

Die Vorrichtung nach dem Patentanspruch 9 weist in vorrichtungstechnischer Hinsicht denselben Unterschied zum Gegenstand der US 4 496 140 auf wie das Verfahren nach Patentanspruch 1. Dieser Unterschied besteht in der Anordnung des zweiten Messers für den Oberkantenschnitt in Förderrichtung getrennt von den zweiten Messern für den Vorder- und Hinterkantenschnitt (o. g. Merkmal 7).

Wie aus vorstehenden Ausführungen zu Patentanspruch 1 ersichtlich, vermag auch der in Zusammenschau mit der US 4 496 140 in Betracht gezogene übrige Stand der Technik den Fachmann nicht zum aufeinanderfolgenden Beschneiden der Vorder-/Hinterkante sowie der Oberkante nach Art des Streitpatents zu führen. Dieses gilt in sinngemäßer Übertragung auf die getrennte Anordnung der zweiten Messer für den Vorder-Hinterkantenschnitt sowie für den Oberkantenschnitt auch für den Patentanspruch 9. Zur Vermeidung unnötiger Wiederholungen wird deshalb auf diese Ausführungen verwiesen.

### 3.3.3 Unteransprüche

Die Unteransprüche 2 bis 8 bzw. 10 bis 20 werden von den in Bezug genommenen Patentansprüchen 1 bzw. 9 getragen.

## 4. Zu den Hilfsanträgen 2 bis 5

Eine Stellungnahme zu den Hilfsanträgen 2 bis 5 erübrigt sich, nachdem dem Hilfsantrag 1 stattgegeben ist.

**IV.**

Die Kostenentscheidung beruht auf § 84 Abs. 2 PatG i. V. m. § 92 Abs. 1 ZPO, die Entscheidung über die vorläufige Vollstreckbarkeit auf § 99 Abs. 1 PatG i. V. m. § 709 ZPO.

Winkler

Bork

Bülskämper

Voit

Reinhardt

Pr