



BUNDESPATENTGERICHT

9 W (pat) 107/04

(Aktenzeichen)

BESCHLUSS

In der Beschwerdesache

betreffend die Patentanmeldung 42 33 938.3-14

...

hat der 9. Senat (Technischer Beschwerdesenat) des Bundespatentgerichts am 30. April 2008 unter Mitwirkung des Richters Dipl.-Ing. Bülskämper als Vorsitzenden sowie des Richters Dipl.-Ing. Bork, der Richterin Friehe und des Richters Dr.-Ing. Höchst

beschlossen:

Die Beschwerde wird zurückgewiesen.

Gründe

I

Mit dem angefochtenen Beschluss vom 12. Juli 2004 hat die Prüfungsstelle für Klasse B 60 K des Deutschen Patent- und Markenamtes die Anmeldung zurückgewiesen, weil die mit Patentanspruch 1 beanspruchte Schaltvorrichtung gegenüber den Schaltvorrichtungen gemäß DE 37 17 675 A1 und EP 0 444 250 B1 in Verbindung mit den Kenntnissen eines Fachmannes nahegelegen habe.

Hiergegen wendet sich die Anmelderin mit ihrer Beschwerde. Nach ihrer Auffassung ist die beanspruchte Schaltvorrichtung neu und durch den Stand der Technik nicht nahegelegt.

Die Anmelderin beantragt sinngemäß,

den angefochtenen Beschluss aufzuheben und
nach Hauptantrag das Patent mit den ursprünglichen Patentansprüchen 1 bis 7, der ursprünglichen Beschreibung S 1 bis 7 und der ursprünglichen Zeichnung, Figuren 1 und 2 zu erteilen,
hilfsweise

der Patenterteilung die Patentansprüche 1 und 5 gemäß 1. Hilfsantrag, eingegangen am 8. Juli 2005, sowie die übrigen Unterlagen gemäß Hauptantrag zugrunde zu legen,
weiter hilfsweise

der Patenterteilung Patentanspruch 1 gemäß 2. Hilfsantrag, Patentanspruch 5 gemäß 1. Hilfsantrag, jeweils eingegangen am

8. Juli 2005, sowie die übrigen Unterlagen gemäß Hauptantrag zugrunde zu legen.

Der Patentanspruch 1 gemäß Hauptantrag lautet:

1. Schaltvorrichtung für ein durch ein elektronisches Steuergerät gesteuertes automatisches Getriebe eines Kraftfahrzeuges, mit einem Wählhebel, durch dessen Betätigen die Schaltpositionen "P" für Parken, "R" für Rückwärts, "N" für Neutral, "D" für Fahrbetrieb mit automatischem Einlegen der einzelnen Getriebegänge anwählbar sind und desweiteren Hochschaltbegrenzungsstufen, bei denen das Getriebe zwischen dem ersten Gang und dem durch die gewählte Hochschaltbegrenzungsstufe festgelegten, höchsten Gang automatisch schaltet, wobei der Wählhebel in zwei zueinander senkrecht stehenden Ebenen verschwenkbar ist, **dadurch gekennzeichnet, daß mit dem Wählhebel in der einen Schwenkebene die Fahrstufen "P", "R", "N" und "D" und in der senkrecht dazu stehenden Schwenkebene die Hochschaltbegrenzungsstufen anwählbar sind.**

Der Patentanspruch 1 gemäß Hilfsantrag 1 enthält zusätzlich zu den Merkmalen des vorstehenden Patentanspruchs 1 gemäß Hauptantrag folgendes Merkmal:

„und dass der Wählhebel nach jeder Betätigung für die Anwahl einer Hochschaltbegrenzungsstufe in seine Ausgangslage zurückkehrt.“

Der Patentanspruch 1 gemäß Hilfsantrag 2 enthält zusätzlich zu den Merkmalen des vorstehenden Patentanspruchs 1 gemäß Hilfsantrag 1 folgendes Merkmal:

„und dass die Anwahl der Hochschaltbegrenzungsstufen aus der Schaltposition „D“ erfolgt.“

Den jeweiligen Patentansprüchen 1 gemäß Haupt- und Hilfsanträgen folgen jeweils 6 Unteransprüche.

II

Die Beschwerde hat keinen Erfolg, weil der im Prüfungsverfahren ermittelte Stand der Technik die jeweils beanspruchte Schaltvorrichtung nahelegt.

Die Patentansprüche gemäß Haupt- und Hilfsanträgen sind ohne Zweifel zulässig, denn sie stimmen mit der Ursprungsoffenbarung überein bzw. ergeben sich daraus ohne Weiteres.

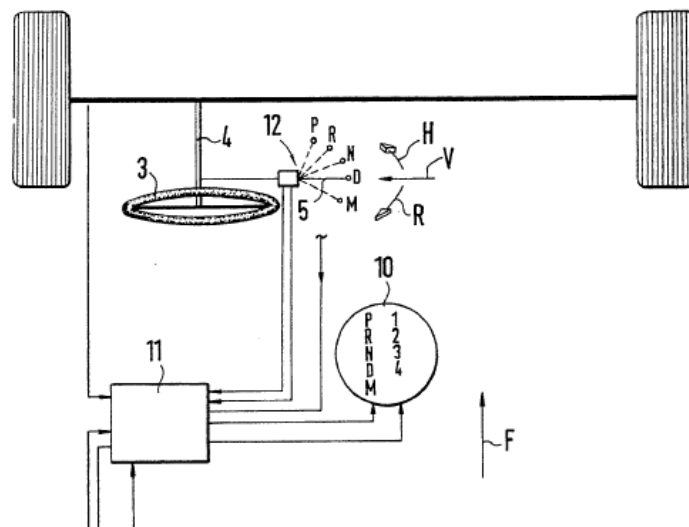
Die zweifellos gewerblich anwendbare Schaltvorrichtung mag neu sein im Vergleich mit dem ermittelten Stand der Technik. Allerdings beruht sie demgegenüber nicht auf erfinderischer Tätigkeit.

Als Durchschnittsfachmann setzt der Senat einen mit der Konstruktion und Entwicklung von Wähleinrichtungen für Kraftfahrzeuggetriebe bei einem Kfz-Hersteller oder -Zulieferer befassten Maschinenbauingenieur mit mehrjähriger Berufserfahrung voraus.

1. Zum Hauptantrag

Eine Schaltvorrichtung für ein durch ein elektronisches Steuergerät gesteuertes automatisches Getriebe eines Kraftfahrzeuges ist aus der EP 0 444 250 A1, auf die die im angefochtenen Beschluss angeführte, nachveröffentlichte EP 0 444 250 B1 zurückgeht, bekannt. Durch Betätigen eines Wählhebels 5 (am Lenkrad in der Art eines Blinkerhebels) sind die Schaltpositionen „P“ für Parken, „R“ für Rückwärts, „N“ für Neutral und „D“ für Fahrbetrieb mit automatischem Ein-

legen der einzelnen Getriebestufen anwählbar, vgl. insb. Sp. 4 Z. 57 bis Sp. 5 Z. 2. Wie aus der nachstehend teilweise wiedergegebenen Fig. 4 hervorgeht, sind die Automatik-Schaltpositionen P, R, N und D in einer Schaltebene oder Schaltgasse (parallel zur Lenkradebene) angeordnet. Zu dieser Schaltgasse senkrecht ist eine weitere Schaltgasse angeordnet, in welcher der Wählhebel 5 in Fahrtrichtung schwenkbar ist, um eine



quasi manuelle Rückschaltung R bzw Hochschaltung H um jeweils einen Vorwärtsgang G1, G2, G3, G4 auszulösen, vgl. insb. Anspruch 8 i. V. m. Fig. 4.

Von der vorbekannten Schaltvorrichtung unterscheidet sich die beanspruchte somit allein dadurch, dass die senkrecht zur Automatik-Schaltgasse angeordnete Schaltgasse anstelle der quasi manuellen Rück- bzw. Hochschaltung mit Hochschaltbegrenzungsstufen belegt ist, bei denen das Getriebe in an sich bekannter Weise zwischen dem ersten Gang und dem durch die gewählte Hochschaltbegrenzungsstufe festgelegten, höchsten Gang automatisch schaltet.

Für diesen Unterschied bedurfte es keiner erfinderischen Tätigkeit, denn der einschlägige Stand der Technik belegt durch die DE 37 17 675 A1, dass die quasi-manuelle Schaltung und Hochschaltbegrenzungsstufen alternativ in ein und derselben Schaltgasse einer Schrittschaltsteuerung angewendet werden, vgl. insb. Sp. 2 Z. 35 bis 38 sowie Sp. 4 Z. 32 bis 36. Im Einzelnen offenbart diese Druckschrift zunächst eine gattungsgemäße Schaltvorrichtung, mit deren kardangelartig gelagerten Wählhebel 1 sich in einer Schaltgasse 3 automatikübliche Fahrstu-

fen P, R, N, und D sowie Hochschaltbegrenzungsstufen 3 bis 1 vorwählen lassen, vgl. insb. Sp. 3 Z. 40 bis 43. In einer weiteren Schaltgasse 4 ist durch Vor- oder Zurückbewegen des Wählhebels 1 ein schrittweises Hoch- bzw. Abwärtsschalten möglich, vgl. insb. Sp. 4 Z. 3 bis 8. Nach einem alternativen Ausführungsbeispiel sind in der Schaltgasse 3 ausschließlich die automatiküblichen Fahrstufen P, R, N, und D angeordnet, vgl. insb. Sp. 4 Z. 30 bis 32. In diesem Fall ist die Schaltgasse 4 doppelt belegt, nämlich mit den Hochschaltbegrenzungsstufen 3 bis 1 oder mit der quasi-manuellen Schaltung (Schrittschaltsteuerung), wobei die Belegungsauswahl über eine separate Umschaltvorrichtung 6 erfolgt, vgl. insb. Anspruch 2 i. V. m. Sp. 4 Z. 32 bis 36. Damit wird in vorteilhafter Weise erreicht, dass ein Automatik-Fahrer ebenso wie ein sportlich orientierter Fahrer sämtliche für seine jeweils bevorzugte Fahrweise erforderlichen Gegebenheiten optimal vorfindet, vgl. insb. Sp. 4 ab Z. 44.

Wenn der Durchschnittsfachmann diese Vorteile auch bei der zuerst erläuterten Schaltvorrichtung (EP 0 444 250 A1) verwirklichen möchte, bietet es sich an, die Doppelbelegung der Schaltgasse mit Hochschaltbegrenzungsstufen und mit der quasi-manuellen Schaltung gemäß der DE 37 17 675 A1 auf die senkrecht zur Automatik-Schaltgasse verlaufende Schrittschaltgasse der EP 0 444 250 A1 zu übertragen. Damit gelangt er ohne Weiteres zur beanspruchten Schaltvorrichtung.

Demnach ist die Schaltvorrichtung gemäß geltendem Patentanspruch 1 nicht patentfähig. Gleiches gilt für deren weitere Ausgestaltung gemäß den rückbezogenen Patentansprüchen 2 bis 7.

2. Zum Hilfsantrag 1

Hinsichtlich der im Patentanspruch 1 inhaltsgleichen Merkmale der beanspruchten Schaltvorrichtung gelten die im vorstehenden Abschnitt 1 gemachten Ausführungen gleichermaßen.

Das einzige zusätzliche Merkmal, wonach der Wählhebel nach jeder Betätigung für die Anwahl einer Hochschaltbegrenzungsstufe in seine Ausgangslage zurückkehrt, ist bereits der DE 37 17 675 A1 entnehmbar. Der dort verwendete Wählhe-

bel erzeugt Signale zur quasi-manuellen Schaltung, indem er aus einer federverrasteten Mittelstellung vor- bzw. zurückbewegt wird, vgl. insb. Sp. 4 Z. 3 bis 8. Die konstruktiven Vorgaben des Wählhebels und dessen federverrasteter Mittelstellung bleiben bei der Umschaltung zwischen Hochschaltbegrenzungsstufen und quasi-manueller Schaltung offensichtlich erhalten. Lediglich die vom Wählhebel bzw. von der Schrittschaltsteuerung erzeugten Schaltimpulse werden anders verarbeitet. Infolgedessen geht mit der zuvor als naheliegend nachgewiesenen Übertragung zwingend einher, dass der Wählhebel nicht nur nach jeder Betätigung der quasi-manuellen Schaltung, sondern auch nach der Anwahl einer Hochschaltbegrenzungsstufe in seine federverrastete Mittelstellung (Ausgangslage) zurückkehrt.

Die Schaltvorrichtung gemäß geltendem Patentanspruch 1 ist demnach ebenfalls nicht patentfähig. Gleiches gilt für deren weitere Ausgestaltung gemäß den rückbezogenen Patentansprüchen 2 bis 7.

3. Zum Hilfsantrag 2

Hinsichtlich der im Patentanspruch 1 inhaltsgleichen Merkmale der beanspruchten Schaltvorrichtung gelten die im vorstehenden Abschnitt 2 gemachten Ausführungen gleichermaßen.

Das einzige zusätzliche Merkmal, wonach die Anwahl der Hochschaltbegrenzungsstufen aus der Schaltposition „D“ erfolgt, ist offensichtlich der DE 37 17 675 A1 entnehmbar, vgl. insb. das Schaltschema gemäß Fig. 2. Eine Anwahl der senkrecht zur Automatikschaltgasse verlaufenden Schaltgasse aus der Position „D“ offenbart auch die EP 0 444 250 A1, vgl. insb. Anspruch 9 sowie Sp. 5 Z. 11 bis 14 i. V. m. Fig. 4. Dementsprechend erfordert die zuvor als naheliegend nachgewiesenen Übertragung zwingend, dass die Anwahl der Hochschaltbegrenzungsstufen aus der Schaltposition „D“ erfolgt.

Die Schaltvorrichtung gemäß geltendem Patentanspruch 1 ist demnach ebenfalls nicht patentfähig. Gleiches gilt für deren weitere Ausgestaltung gemäß den rückbezogenen Patentansprüchen 2 bis 7.

Bülskämper

Bork

Friehe

Dr. Höchst

Ko