



BUNDESPATENTGERICHT

9 W (pat) 74/04

(Aktenzeichen)

Verkündet am
16. Juli 2008

...

BESCHLUSS

In der Beschwerdesache

betreffend das Patent 196 46 939

...

...

hat der 9. Senat (Technischer Beschwerdesenat) des Bundespatentgerichts auf die mündliche Verhandlung vom 16. Juli 2008 unter Mitwirkung des Vorsitzenden Richters Dipl.-Ing. Pontzen sowie des Richters Dipl.-Ing. Bork, der Richterin Friehe und des Richters Dipl.-Ing. Reinhardt

beschlossen:

Die Beschwerde wird zurückgewiesen.

Gründe

I.

Die Patentabteilung 21 des Deutschen Patent- und Markenamts hat nach Prüfung von vier Einsprüchen das am 13. November 1996 angemeldete Patent mit der Bezeichnung

"Federsystem für eine schwenkbare Klappe eines Kraftfahrzeugs"

durch Beschluss vom 5. Mai 2004 widerrufen, weil das mit einem geänderten Patentanspruch 1 beschränkt verteidigte Federsystem gegenüber dem Stand der Technik gemäß der DE 37 23 449 C2 unter Berücksichtigung des Wissens und Könnens eines Durchschnittsfachmannes nicht auf erfinderischer Tätigkeit beruhe.

Gegen diesen Beschluss richtet sich die Beschwerde der Patentinhaberin. In einer verfahrensleitenden Zwischenverfügung vom 9. Juli 2008 hat der Senat den Beteiligten mitgeteilt, er halte das streitgegenständliche Federsystem für einen Fachmann durch die DE 36 00 845 A1 i. V. m. der DE 28 36 216 A1 für nahegelegt. Die Patentinhaberin verteidigt das zuvor auf ein Federsystem gerichtete Patent schließlich mit auf die Verwendung eines Federsystems gerichteten Patentansprüchen und führt aus, die nunmehr beanspruchte Verwendung eines Federsystems sei neu und beruhe auf erfinderischen Tätigkeit.

Sie beantragt:

den angefochtenen Beschluss aufzuheben und das Patent mit folgenden Unterlagen beschränkt aufrechtzuerhalten:

- Ansprüche 1 bis 6, überreicht in der mündlichen Verhandlung als Hilfsantrag 1,
- im Übrigen wie Patentschrift (Hauptantrag)

hilfsweise

- Ansprüche 1 bis 5, überreicht in der mündlichen Verhandlung als Hilfsantrag 2,
- im Übrigen wie Patentschrift (Hilfsantrag).

Die Beschwerdegegnerinnen beantragen übereinstimmend,

die Beschwerde zurückzuweisen.

Alle drei Beschwerdegegnerinnen sind der Meinung, die streitgegenständliche Verwendung eines bekannten Federsystems beruhe nicht auf erfinderischer Tätigkeit.

Der geltende Patentanspruch 1 gem. Hauptantrag lautet:

Verwendung eines Federsystems mit wenigstens einer Gasfeder und einer mechanischen Feder, wobei die mechanische Feder eine als Schraubenfeder ausgebildete Druckfeder ist, die die Gasfeder umgibt, für eine schwenkbare Heckklappe (1) eines Kraftfahrzeugs, wobei die Gasfeder (5) und die mechanische Feder (6) im Abstand von der horizontalen Schwenkachse (2) der Klappe (1) einerseits am Karosseriekörper (4), andererseits an der Klappe (1) gelenkig angreifen und wobei die Gasfeder (5) die Klappe (1) anhebt bzw. das Anheben der Klappe (1) unterstützt.

Rückbezogene Patentansprüche 2 bis 6 schließen sich an den vorstehenden Patentanspruch 1 an.

Der hilfsweise geltende Patentanspruch 1 gem. Hilfsantrag lautet:

Verwendung eines Federsystems mit wenigstens einer Gasfeder und einer mechanischen Feder, wobei die mechanische Feder eine als Schraubenfeder ausgebildete Druckfeder ist, die die Gasfeder umgibt, für eine schwenkbare Heckklappe (1) eines Kraftfahrzeugs, wobei die Gasfeder (5) und die mechanische Feder (6) im Abstand von der horizontalen Schwenkachse (2) der Klappe (1) einerseits am Karosseriekörper (4), andererseits an der Klappe (1) gelenkig angreifen und wobei der Anteil der mechanischen Feder (6) etwa zwei Drittel und der Anteil der Gasfeder (5) etwa ein Drittel der Abstützkraft beträgt.

Rückbezogene Patentansprüche 2 bis 5 schließen sich an den vorstehenden Patentanspruch 1 an.

II.

Die Beschwerde ist zulässig. In der Sache bleibt ihr der Erfolg versagt.

Zulässigkeit

Gegenüber dem Streitpatent in seiner erteilten Fassung ist der Schutz der von der Beschwerdeführerin verteidigten Ansprüche 1 nur noch auf die Verwendung eines Federsystems gerichtet, d. h. gegenüber dem ursprünglichen, grundsätzlich alle Verwendungsmöglichkeiten umfassenden Erzeugnisanspruch ist er nunmehr auf eine Verwendung für eine schwenkbare Heckklappe eines Kraftfahrzeuges beschränkt. Diese Verwendung ist unbestritten offenbart, und deshalb ist ein entsprechender Kategoriewechsel zur Beschränkung im Rechtsmittelverfahren zulässig, BGH in GRUR 1988, 287-290 *Abschlußblende*.

Inhaltlich enthält der Patentanspruch 1 gemäß Hauptantrag alle gegenständlichen Merkmale des erteilten Patentanspruchs 1. Dem Patentanspruch 1 gemäß Hilfsantrag sind zusätzlich die Merkmale des erteilten Patentanspruchs 6 unter Einbe-

ziehung des Adverbs "etwa", offenbart in Sp. 2 Abs. 2 der Streitpatentschrift, hinzugefügt worden. Die jeweiligen Unteransprüche sind lediglich sprachlich an die neue Kategorie angepaßt. Sämtliche Änderungen sind auch ursprünglich offenbart und damit zulässig; dies war auch nicht streitig.

Patentfähigkeit

Die zweifellos gewerblich anwendbare Verwendung eines Federsystems mit wenigstens einer Gasfeder und einer sie umgebenden Druckfeder für eine schwenkbare Heckklappe eines Kraftfahrzeugs ist neu, denn eine derartige Verwendung ist in dem zu berücksichtigenden Stand der Technik nicht nachgewiesen. Diese Verwendung beruht jedoch nicht auf erfinderischer Tätigkeit, weil sie sich in Kenntnis des Standes der Technik für den Fachmann ohne weiteres ergibt.

Zum Hauptantrag

Die DE 36 00 845 A1 offenbart die Verwendung einer Gas(druck)feder 16 und einer mechanischen Schrauben-Druckfeder 28 als Federsystem für eine schwenkbare Heckklappe 12 eines Kraftfahrzeuges, vgl. insb. Ansprüche 1 und 3 i. V. m. den Figuren 1 und 2.

Fig. 1

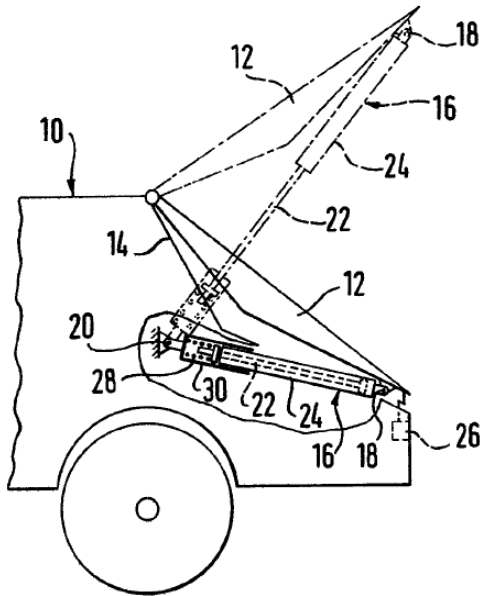
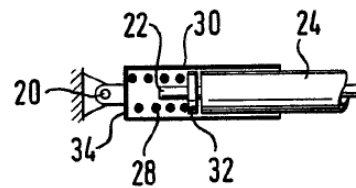


Fig. 2

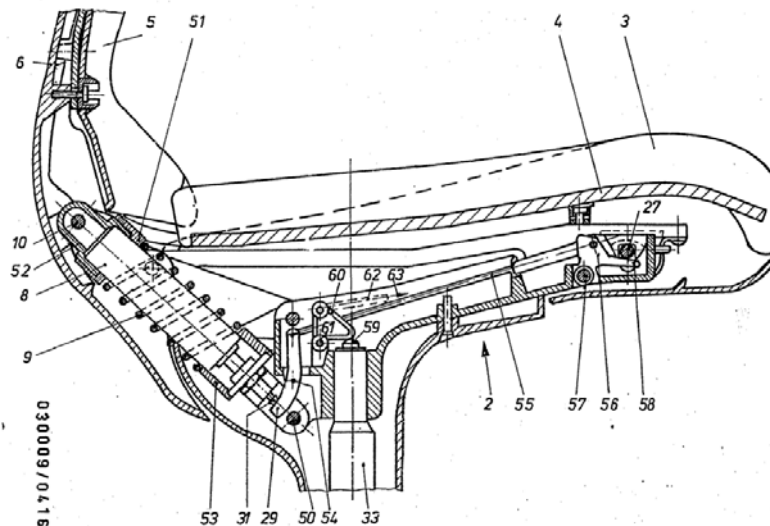


Insbesondere die Figuren zeigen, dass die Gasfeder 16 und die mechanische Feder 28 im Abstand von der horizontalen Schwenkachse der Klappe 12 an den Gelenkpunkten 18, 20 einerseits am Karosseriekörper 10, andererseits an der Klappe 12 gelenkig angreifen. Dabei unterstützt die Gas(druck)feder 16 das Anheben der Heckklappe 12, vgl. insb. Anspruch 1 i. V. m. S. 9, letzter Abs..

Nach der DE 36 00 845 A1 sind beide Federn hintereinander (in Serie) angeordnet, während die Lösung nach Patentanspruch 1 gem. Hauptantrag als einzigen Unterschied hierzu vorsieht, dass die mechanische Schrauben-Druckfeder die Gasfeder umgibt (parallele Anordnung).

Der bei einem Kfz-Hersteller in der Karosseriekonstruktion tätige Maschinenbauingenieur, der sich vornehmlich mit der Bewegungsmechanik von Klappen befasst, erkennt vor allem den großen Platzbedarf in Längsrichtung, den das vorbekannte Federsystem erfordert, als schwerwiegenden Nachteil, vgl. insb. Streitpatentschrift Sp. 1 Z. 48 ff.. Zur Beseitigung dieses Nachteils wendet er sich an einen einschlägigen Zulieferer für Federsysteme mit der Frage nach einem gleichwirkenden,

aber in Längsrichtung kompakteren Federsystem. Der Senat sieht daher als den hier zuständigen Fachmann ein Team aus dem genannten Karosseriekonstrukteur und dem Federsystem-Fachmann des Zulieferers an. Dem Federsystem-Fachmann des Zulieferers, der bekanntlich Federsysteme für unterschiedlichste Anwendungen in seinem Programm hat, ist die Kenntnis des in der DE 28 36 216 A1 beschriebenen Federsystems zuzurechnen. Bei diesem damit auch dem hier zuständigen Fachmann bekannten Federsystem unterstützt ebenfalls eine Schrauben-Druckfeder 9 die Wirkung einer Gasdruckfeder 8, vgl. insb. S. 5 Z. 21/22. Dabei wirken beide Federn in dieselbe Richtung, wobei hier die Druckfeder 9 über die Gasdruckfeder 8 geschoben ist, vgl. insb. Anspruch 1 i. V. m. der einzigen Figur.

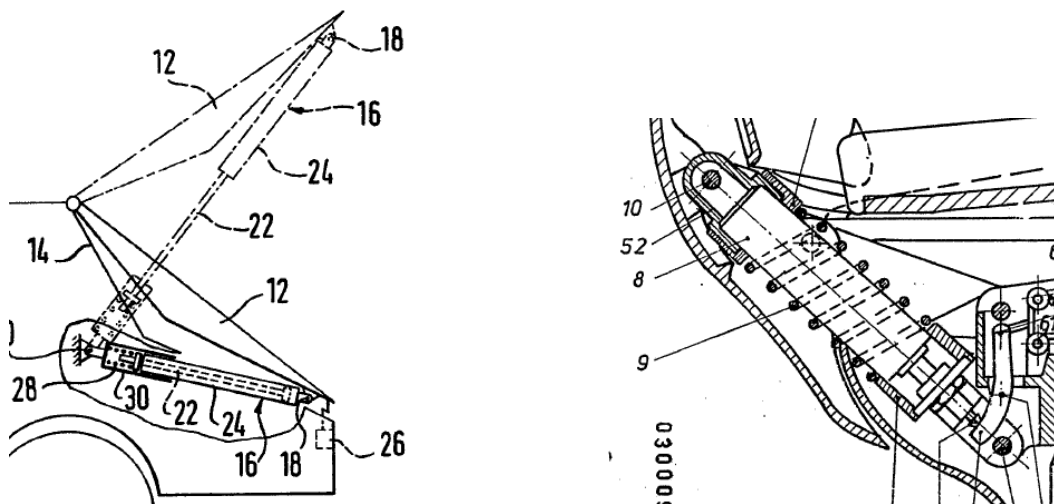


Als besonderer Vorteil dieser parallelen Anordnung beider Federn ist ausdrücklich hervorgehoben, dass dadurch relativ wenig Bauraum für beide Federn erforderlich ist und sich diese Anordnung durch eine kompakte Bauweise auszeichnet, vgl. insb. S. 3 Abs. 4.

Diesem Hinweis folgend besteht die Tätigkeit des Durchschnittsfachmannes noch in der ersatzweisen Verwendung des in Längsrichtung deutlich kompakteren Federsystems nach der DE 28 36 216 A1 anstelle des Federsystems nach der DE 36 00 845 A1. Eine derartige Tätigkeit zählt zu dem, was den Rahmen der

üblichen Tätigkeit eines Durchschnittsfachmannes nicht übersteigt. Ein erfinderscher Anteil ist demzufolge nicht Bestandteil dieser Tätigkeit.

Die Beschwerdeführerin bestreitet einen Bauraumvorteil des Federsystems gemäß der DE 28 36 216 A1 gegenüber demjenigen nach der DE 36 00 845 A1. Sie ist vielmehr der Auffassung, es werde in beiden Fällen der gleiche Bauraum benötigt. Davon konnte sie den Senat jedoch nicht überzeugen, denn wie bereits der Beschreibungseinleitung der Streitpatentschrift a. a. O. entnehmbar ist, kommt es im vorliegenden Fall wesentlich auf den Platzbedarf in Längsrichtung an. Wie ein vergleichender Blick in die Figuren beider Entgegenhaltungen zeigt, erfordert das



Federsystem nach der DE 28 36 216 A1 in Längsrichtung grundsätzlich weniger Platz, weil die Gasfeder hier innerhalb der Schraubendruckfeder angeordnet ist.

Darüber hinaus macht die Beschwerdeführerin den wirtschaftlichen Erfolg der streitgegenständlichen Verwendung eines Federsystems bei Fahrzeugheckklappen als Anzeichen für das Vorliegen einer erfinderschen Tätigkeit geltend. Der wirtschaftliche Erfolg einer Neuerung kann allerdings für sich allein niemals die erfindersche Tätigkeit begründen. Maßgebend ist vielmehr die Beziehung des Wissens und Könnens des Fachmanns zum Stand der Technik. Was aufgrund des am Anmeldetag Offenbart dem Fachmann nahegelegt war, beruht auch dann

nicht auf einer erfinderischen Tätigkeit, wenn diese Neuerung auf dem Markt Erfolg hat, BGH in GRUR 1994, 36, 38 - *Messventil*.

Daher ist der geltende Patentanspruch 1 nicht patentfähig.

Sein Schicksal teilen die darauf zurückbezogenen Patentansprüche 2 bis 6.

Zum Hilfsantrag

Hinsichtlich der in dem Patentanspruch 1 nach dem Hilfsantrag inhaltsgleichen Merkmale der beanspruchten Verwendung eines Federsystems für eine schwenkbare Heckklappe eines Kraftfahrzeuges gelten die im vorstehenden Abschnitt gemachten Ausführungen gleichermaßen.

Das einzige zusätzliche Merkmal, wonach der Anteil der mechanischen Feder etwa zwei Drittel und der Anteil der Gasfeder etwa ein Drittel der Abstützkraft beträgt, bestimmt der Durchschnittsfachmann im Rahmen einer fachüblichen, ohnehin von ihm vorzunehmenden Dimensionierung eines Federsystems bezogen auf den jeweiligen Anwendungsfall. Dass die Dimensionierung im vorliegenden Fall besonderen Schwierigkeiten begegnet, ist weder vorgetragen worden noch erkennbar. Mit einer normalen Dimensionierung geht nach ständiger Rechtsprechung jedoch eine erfinderische Tätigkeit regelmäßig nicht einher, selbst wenn dabei ein zumutbarer Aufwand in Form von beispielsweise einfachen Versuchen erforderlich sein sollte, Busse/Keukenschrijver PatG 6. Aufl. § 4 Rn. 114/118.

Der hilfsweise Patentanspruch 1 ist mithin ebenfalls nicht patentfähig. Mit dem Patentanspruch 1 fallen auch die Patentansprüche 2 bis 5.

Pontzen

Bork

Friehe

Reinhardt

Hu