



BUNDESPATENTGERICHT

IM NAMEN DES VOLKES

URTEIL

Verkündet am
22. April 2009

...

5 Ni 4/09

(Aktenzeichen)

In der Patentnichtigkeitsache

...

betreffend das Patent DE 102 42 198

hat der 5. Senat (Nichtigkeitssenat) des Bundespatentgerichts auf Grund der mündlichen Verhandlung vom 22. April 2009 durch die Richterin Schuster sowie die Richter Dipl.-Ing. Bork, Gutermuth, Dipl.-Ing. Reinhardt und Dr.-Ing. Höchst

für Recht erkannt:

- I. Das deutsche Patent 102 42 198 wird dadurch teilweise für nichtig erklärt, dass die Patentansprüche folgende Fassung erhalten:
 1. Körperaufnahme für ein fahrbares Rahmengestell eines Fahrradanhängers, die mit mindestens einem Befestigungselement im Rahmengestell befestigt werden kann, zum Transport von Babys in einer Liegesitzposition, **gekennzeichnet durch** eine flexible Matte (21), seitlich an der Matte (21), insbesondere in Höhe des Gesäßbereichs, angeordnete Wandungen, die einem seitlichen Herausrutschen eines Körpers entgegenwirken, und Gurte als seitliche, in Längsrichtung der Matte (21) verlaufende Spannelemente, die an der Oberkante der Wandungen verlaufen, sowie mindestens einen an der Rückseite der Matte (21) im Gesäßbereich befestigten Gurt (31, 32), wobei die Matte (21) mit den seitlichen Gurten (22, 23) in Längsrichtung der Matte und dem mindestens einen an der Rückseite der Matte (21) befestigten Gurt (31, 32) nach hinten in die Transportform verspannt werden kann.
 2. Körperaufnahme nach Anspruch 1, **dadurch gekennzeichnet**, dass die Wandungen zumindest teilweise mit einer Polsterung versehen sind.

3. Körperaufnahme nach Anspruch 1 oder 2, **dadurch gekennzeichnet**, dass die Wandungen mit einem luftdurchlässigen Gewebe (37) ausgebildet sind.
4. Körperaufnahme nach einem der Ansprüche 1 bis 3, **dadurch gekennzeichnet**, dass an den Enden der Gurte (22, 23) Befestigungselemente (24, 25, 26, 27) angeordnet sind.
5. Körperaufnahme nach einem der Ansprüche 1 bis 4, **dadurch gekennzeichnet**, dass die Gurte (22, 23) innerhalb von schlauchartigen Hülsen (28, 29) verlaufen.
6. Körperaufnahme nach Anspruch 5, **dadurch gekennzeichnet**, dass die Hülsen (28, 29) aus einem geschäumten Material bestehen.
7. Körperaufnahme nach Anspruch 5 oder 6, **dadurch gekennzeichnet**, dass die Gurte (22, 23) in die Hülsen (28, 29) eingeklebt sind.
8. Körperaufnahme nach einem der Ansprüche 5 bis 7, **dadurch gekennzeichnet**, dass die Hülsen (28, 29) elastisch und insbesondere faltbar sind.
9. Körperaufnahme nach einem der Ansprüche 5 bis 8, **dadurch gekennzeichnet**, dass die Hülsen (28, 29) in Längsrichtung gebogen sind und die Stützfläche in Arbeitsposition konkav vorgeformt ist.
10. Körperaufnahme nach einem der Ansprüche 1 bis 9, **dadurch gekennzeichnet**, dass die Vorderkante der

Matte (21) mit einer Polsterung versehen ist, die gegenüber der Stützfläche erhaben ist.

11. Körperaufnahme nach einem der Ansprüche 1 bis 10, **gekennzeichnet durch**, einen bevorzugt auf der Rückseite der Matte (21) befestigten, quer zu ihrer Längsrichtung verlaufenden Gurt, an dessen Enden Befestigungselemente angeordnet sind.
12. Körperaufnahme nach einem der Ansprüche 1 bis 11, **dadurch gekennzeichnet**, dass die Länge der Gurte (22, 23, 31, 32) an mindestens einem ihrer Enden einstellbar ist.
13. Körperaufnahme nach einem der Ansprüche 1 bis 12, **dadurch gekennzeichnet**, dass mindestens eines der Befestigungselemente (24, 25, 26, 27, 33, 34) als Schnellverschluss (33) ausgebildet ist, der mit einem entsprechenden Gegenstück (34), das am Rahmengerüst angeordnet ist, zusammenwirkt.
14. Körperaufnahme nach einem der Ansprüche 1 bis 13, **dadurch gekennzeichnet**, dass ihre Oberflächen zumindest teilweise, insbesondere im Bereich von Polsterungen, mit einem Vlies versehen sind.
15. Körperaufnahme nach einem der Ansprüche 1 bis 14, **dadurch gekennzeichnet**, dass die Matte (21) mindestens teilweise aus einem Textilgewebe (43) besteht.

16. Körperaufnahme nach Anspruch 15, **dadurch gekennzeichnet**, dass das Textilgewebe (43) die Unterseite der Matte bildet.
17. Körperaufnahme nach Anspruch 16, **gekennzeichnet durch** eine Beschichtung aus einem geschäumten Kunststoff (44) auf der Oberseite des Textilgewebes (43).
18. Körperaufnahme nach Anspruch 17, **dadurch gekennzeichnet**, dass die Beschichtung (44) atmungsaktiv ist.
19. Körperaufnahme nach einem der auf Ansprüche 1 oder 5 rückbezogenen Ansprüche 14 bis 18, **dadurch gekennzeichnet**, dass die längs verlaufenden Gurte (22, 23) bzw. Hülsen (28, 29) in das Textilgewebe (43) eingenäht sind.
20. Körperaufnahme nach einem der Ansprüche 1 bis 19, **gekennzeichnet durch** Mittel zum Sichern des bzw. der Körper.
21. Körperaufnahme nach Anspruch 20, **gekennzeichnet durch** Öffnungen (38, 39, 41, 42) in der Matte (21) zum Durchführen von am Rahmengestell oder an der Rückseite der Matte (21) befestigten Sicherheitsgurten (12, 14).
22. Körperaufnahme nach Anspruch 20 oder 21, **gekennzeichnet durch** eine zentrale Öffnung (38) am unteren Ende des Gesäßbereichs für eine zwischen den Bei-

nen des Körpers hindurchzuführenden Sicherheitsgurt (12).

23. Körperaufnahme nach einem der Ansprüche 20 bis 22, **gekennzeichnet durch** mindestens ein Öffnungspaar (39, 41, 42), das ein Durchführen von Schultergurten (14) ermöglicht.
24. Körperaufnahme nach Anspruch 23, **gekennzeichnet durch** mehrere, übereinander angeordnete Öffnungspaare (39, 41, 42).

- II. Im Übrigen wird die Klage abgewiesen.
- III. Von den Kosten des Rechtsstreits trägt die Klägerin 2/3 und die Beklagte 1/3.
- IV. Das Urteil ist gegen Sicherheitsleistung in Höhe von 120 % des jeweils zu vollstreckenden Betrages vorläufig vollstreckbar.

Tatbestand

Die Beklagte ist eingetragene Inhaberin des am 10. September 2002 angemeldeten deutschen Patents 102 42 198 (Streitpatent), dessen Erteilung am 13. April 2006 veröffentlicht worden ist.

Das Streitpatent betrifft eine Körperaufnahme für ein fahrbares Rahmengestell zum Transport von Babys oder Kleinkindern und besteht aus einem Hauptanspruch und 26 Unteransprüchen.

Der Hauptanspruch gemäß Streitpatentschrift lautet:

1. "Körperaufnahme für ein fahrbares Rahmengestell zum Transport von Babys oder Kleinkindern, die mit mindestens einem Befestigungselement im Rahmengestell befestigt werden kann, gekennzeichnet durch eine flexible Matte (21), die durch seitliche, in Längsrichtung der Matte (21) verlaufende Spannungselemente (22, 23, 31, 32) in die Transportform gebracht werden kann, und durch seitlich an der Matte (21), insbesondere in Höhe des Gesäßbereichs angeordnete Wandungen, die einem seitlichen Herausrutschen eines Körpers entgegenwirken."

An den Hauptanspruch schließen sich 26 rückbezogene Unteransprüche an, zu deren Wortlaut auf die Streitpatentschrift verwiesen wird.

Die Klägerin macht als Nichtigkeitsgrund geltend, der Gegenstand des Streitpatents sei nicht patentfähig, weil er gegenüber dem Stand der Technik zum Anmeldezeitpunkt nicht neu sei, zumindest aber nicht auf einer erfinderischen Tätigkeit beruhe.

Zur Begründung bezieht sie sich auf folgende Entgegenhaltungen bzw. weitere Unterlagen

- D1** DE 92 15 797 U1
- D2** US 5 785 333
- D3** US 5 076 599
- D4** WO 01/89 907 A1
- D5** DE-Publ.: Babyschale, Weber Technik Werkzeugbau GmbH
- D6** EP 0 339 890 B1
- D7** GB 175 742
- D8** DE-PS 207 434

- D9** US 2 829 702
- D10** FR 2 701 655 A1
- D11** DE-PS 382 776
- D12** GB 2 165 443 A
- D13** EP 0 422 812 A1
- D14** DE-PS 320 587
- D15** DE-GM 77 11 961
- D16** DE 201 07 010 U1
- D17** DE 92 07 399 U1.

Die Klägerin beantragt,

das deutsche Patent 102 42 198 für nichtig zu erklären.

Die Beklagte beantragt,

die Nichtigkeitsklage abzuweisen.

Hilfsweise verteidigt sie das Patent in der Fassung der Hilfsanträge 1 und 2 vom 26. Januar 2009 sowie weiterhin in der Fassung der in der Verhandlung vom 22. April 2009 überreichten Hilfsanträge 3 bis 5.

Sie tritt dem Vorbringen der Klägerin in allen Punkten entgegen und ist der Ansicht, die patentierte Körperaufnahme sei neu und beruhe auf einer erfinderischen Tätigkeit, jedenfalls in einer der hilfsweise beantragten Fassungen.

Anspruchs 1 des Hilfsantrags 1 vom 26. Januar 2009 lautet wie folgt:

1. "Körperaufnahme für ein fahrbares Rahmengestell eines Fahrradanhängers, die mit mindestens einem Befestigungselement im Rahmengestell befestigt werden kann, zum Transport von Babys in einer Liegesitzposition, gekennzeichnet durch eine

flexible Matte (21), die durch seitliche, in Längsrichtung der Matte (21) verlaufende Spannelemente (22, 23, 31, 32) in die Transportform verspannt werden kann, und durch seitlich an der Matte (21), insbesondere in Höhe des Gesäßbereichs angeordnete Wandungen, die einem seitlichen Herausrutschen eines Körpers entgegenwirken."

Hilfsantrag 2 vom 26. Januar 2009 entspricht Ziffer I des Entscheidungstenors.

Bezüglich der Hilfsanträge 3 bis 5 vom 22. April 2009 wird auf die Anlagen zum Protokoll vom 22. April 2009 verwiesen.

Zur Stützung ihres Vorbringens bezieht sich die Beklagte auf folgende Unterlagen:

Anlage St1: DIN EN 1888 - Nov. 2005

Anlage St2: Duden Bedeutungswörterbuch, 1970 Bd. 10, zu "spannen"

Anlage St3: Gutachten IPEK 22.4.2008 (Prof. Dr. Albers, = WRSF 16).

Nach Auffassung der Klägerin sind auch die hilfsweise beanspruchten Gegenstände nicht patentfähig, bei den Hilfsansprüchen 3 bis 5 liege zudem auch eine unzulässige Erweiterung des Schutzbereichs vor, weiter seien sie auch nicht von der ursprünglichen Offenbarung gedeckt. Dies bestreitet die Beklagte.

Entscheidungsgründe

I.

Die zulässige Klage, mit der der in § 22 Abs. 1 i. V. m. § 21 Abs. 1 Nr. 1 PatG vorgesehene Nichtigkeitsgrund der mangelnden Patentfähigkeit geltend gemacht

wird, ist teilweise begründet. Ob die Hilfsanträge 3 bis 5 eine zulässige Beschränkung darstellen, kann dahinstehen, weil in der Fassung des Hilfsantrages 2 die Schutzfähigkeit zu bejahen ist.

1) Das Streitpatent betrifft eine Aufnahme für ein fahrbares Rahmengestell zum Transport von Babys oder Kleinkindern.

Nach der Patentbeschreibung ist der Transport von Kleinkindern und Babys in Fahrradanhängern nicht ohne Weiteres möglich, da die Sitze der Fahrradanhänger hierfür nicht ausgelegt sind. Aufgrund des Mangels an geeigneten Lösungen für dieses Problem würden häufig für Autos konzipierte Babyschalen in Fahrradanhänger eingesetzt und darin mit Gurten befestigt. Zwar könne ein Kleinkind auf diese Weise grundsätzlich in einem Fahrradanhänger transportiert werden, allerdings bestehe dabei der wesentliche Nachteil, dass die Babyschalen sehr klobig und in der Regel breiter als eine für ein Kind vorgesehene Sitzfläche seien. Dies sei insbesondere bei zweisitzigen Fahrradanhängern ein Problem, da bei Einsetzen der Babyschale in den Fahrradanhänger neben der Schale kaum noch Platz für ein zweites Kind, geschweige denn für eine zweite Babyschale verbleibe. Gängige Transportschalen aus Kunststoff seien außerdem sperrig, wodurch die Befestigung der Babyschale in einem Sitz im Fahrradanhänger erschwert werde und eine platzsparende Lagerung, beispielsweise in einem Warenlager oder einer Garage nicht möglich sei. Starre Babyschalen könnten sich weiterhin nicht an die Lage und Bewegung eines Babys oder Kleinkindes anpassen und seien nicht atmungsaktiv. Die üblichen Fahrradanhänger für Kinder mit einem in vertikaler Richtung zusammenklappbaren Rohrrahmen zum Transport von Kindern seien entweder aufgrund der durch den Rohrrahmen vorgegebenen Form oder darum, weil die Sitze keine ausreichende Formfestigkeit aufwiesen und daher nicht genügend Halt gäben, für den Transport von Babys und Kleinkindern nicht ohne Weiteres geeignet.

Aufgabe des Streitpatents sei es deshalb, eine Alternative zu den zuvor beschriebenen Babyschalen zur Verfügung zu stellen, mit der ein Transport von Babys in

einem Fahrradanhänger ermöglicht wird und bei der die oben beschriebenen Nachteile nicht bestehen.

2) Die Grundidee der Erfindung besteht nach der Patentschrift darin, die Körperaufnahme aus einem flexiblen Material zu bilden, das bei Bedarf durch ein Verspannen des Materials von außen und/oder in sich selbst in die für den Transport des Körpers benötigte Form gebracht werden kann. Ein Verspannen von außen erfolgt dadurch, dass außerhalb der Körperaufnahme am Rahmengestell gelagerte Spannelemente so angeordnet sind, dass sie die Matte auf Zug belasten, wobei als Spannelemente beispielsweise längenverstellbare federelastische Gurte in Betracht kommen.

Patentanspruch 1 beschreibt eine

- (1) Körperaufnahme für ein fahrbares Rahmengestell zum Transport von Babys oder Kleinkindern.
 - (1.1.) Die Körperaufnahme kann mit mindestens einem Befestigungselement im Rahmengestell befestigt werden.
 - (1.2.) Die Körperaufnahme ist gekennzeichnet durch eine flexible Matte (21) und durch Wandungen
 - (1.2.1.) Die flexible Matte kann durch seitliche, in Längsrichtung der Matte (21) verlaufende Spannelemente (22, 23, 31, 32) in die Transportform gebracht werden kann.
 - (1.2.3.) Die Wandungen sind seitlich an der Matte (21) [, insbesondere in Höhe des Gesäßbereichs] angeordnet und wirken einem seit-

lichen Herausrutschen eines Körpers entgegen.

An den Patentanspruch 1 schließen sich Patentansprüche 2 bis 27 direkt oder indirekt rückbezogen an.

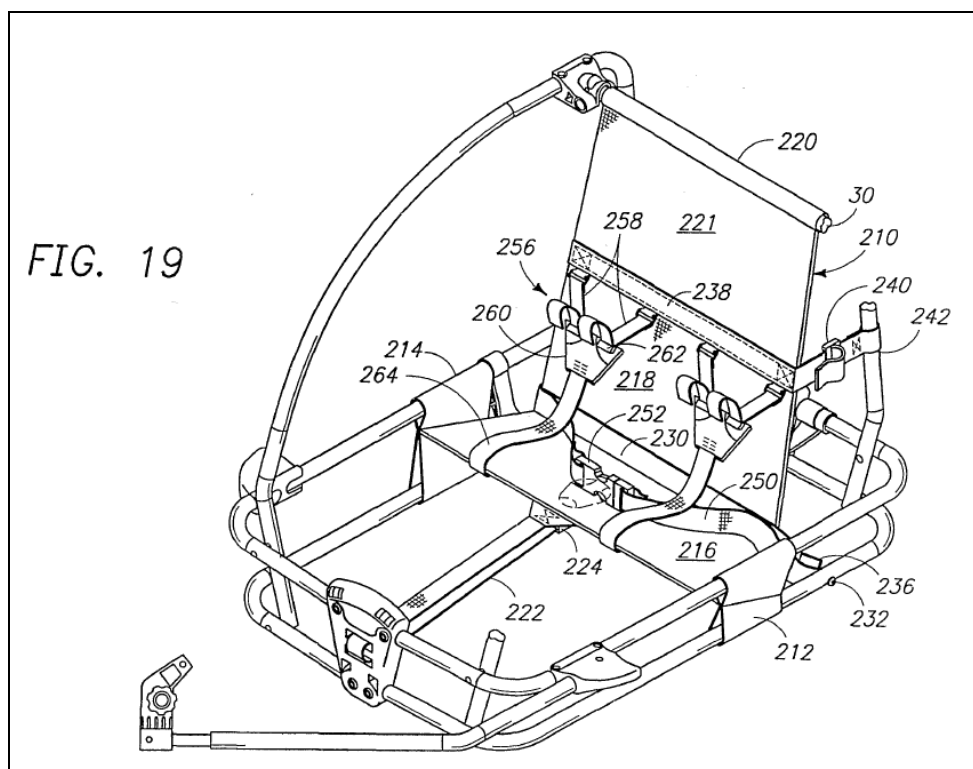
II.

Als maßgeblichen Fachmann für das Auffinden einer solchen Lehre sieht der Senat einen Maschinenbauingenieur an, der als Konstrukteur für Kindertransportvorrichtungen eines Fahrrad- und/oder Zubehörherstellers tätig ist.

1) Zum Hauptantrag

Die Körperaufnahme gemäß Patentanspruch 1 in seiner erteilten Fassung mag neu sein. Für den Durchschnittsfachmann ist sie jedoch durch den Stand der Technik gemäß **D4** WO 01/89 907 A1 i. V. m. seinem Fachwissen nahegelegt.

Ein fahrbares Rahmengestell mit einer Körperaufnahme zum Transport von zumindest Kleinkindern, ist aus der **D4** bekannt. Als fahrbares Rahmengestell ist ein Fahrradanhänger mit rohrförmigen Rahmenteilern offenbart, vgl. insbes. S. 1 Z. 11 bis 17 i. V. m. nachstehender Fig. 19. Die Aufnahme für den Körper des Kleinkindes bildet ein Kindersitz 210, der mit seitlichen Unterstützungsbändern 212, 214 und Gurten 222, 230, 238 im Rahmengestell befestigt ist, vgl. insbes. S. 7 Z. 24 bis S. 8 Z. 18. Die vorbekannte Körperaufnahme (Kindersitz 210) besteht aus einer flexiblen



Matte in Form eines Textil- oder Gewebetuches ("fabric seat" S. 7 Z. 24). Die Befestigungselemente 222, 230, 238 sind laut S. 8 Abs. 2 der **D4** ausdrücklich als Spannelemente ausgebildet. Ausweislich der vorstehenden Fig. 19 sichern sie die Körperaufnahme in ihrer Transportform, indem sie die flexible Matte gegenüber dem Rahmengestell verspannen. Bestandteil der Gurte sind Schnallen bzw. Gurtschlösser 224, 236, 240, mit denen die Spannung eingestellt werden kann. Der Fig. 19 ist auch zu entnehmen, dass die seitlich an der Matte, insbesondere in Höhe des Gesäßbereichs angeordneten Unterstützungsbänder 212 und 214 Wändungen der Matte bilden, die einem seitlichen Herausrutschen des Körpers entgegenwirken.

Von diesem Stand der Technik unterscheidet sich die streitgegenständliche Körperaufnahme allenfalls dadurch, dass "seitliche, in Längsrichtung der Matte (21) verlaufende Spannelemente" vorgesehen sind. Durch den Plural dieser Merkmalsformulierung wird zum Ausdruck gebracht, dass beim Streitgegenstand mehrere Spannelemente vorhanden sind, während beim Gegenstand der **D4** nur ein einzi-

ges mittig angeordnetes Spannelement 222 vorgesehen ist, vgl. vorstehende Fig. 19 der **D4**. Der eingangs definierte Durchschnittsfachmann wird allerdings ohne Weiteres (ggf. zusätzliche) seitliche Gurte vorsehen, sollte sich die einzige mittige Anordnung des Befestigungsgurtes 222 in der Praxis möglicherweise als unzureichend für eine sichere Sitzbefestigung herausstellen. Insoweit wird eine bedarfsgerechte Anordnung der Spannelemente von dem Durchschnittsfachmann regelmäßig erwartet und stellt deshalb keine erfinderische Tätigkeit dar.

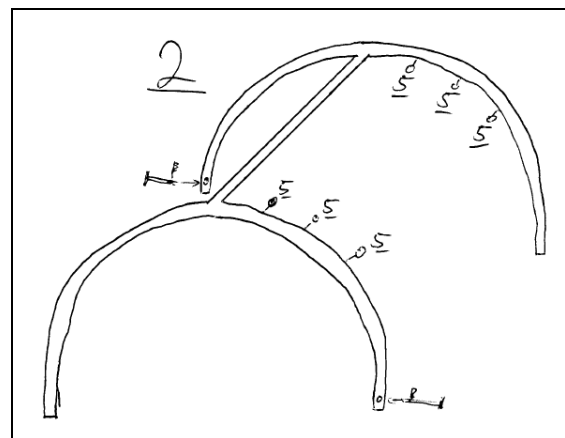
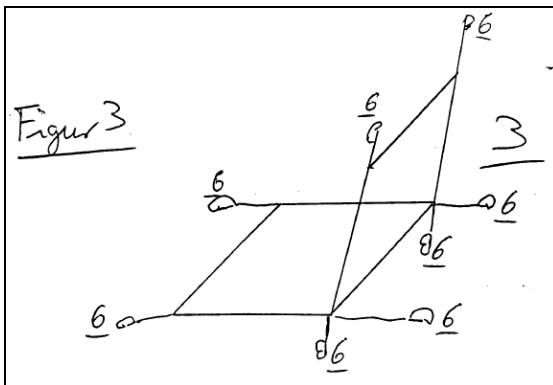
2) Zum Hilfsantrag 1

Patentanspruch 1 in der Fassung gemäß Hilfsantrag 1 ist zulässig. Die Körperaufnahme gemäß diesem Patentanspruch mag auch neu sein. Für den Durchschnittsfachmann ist sie jedoch durch den Stand der Technik gemäß **D4** und **D1** i. V. m. seinem Fachwissen nahegelegt.

Soweit die Merkmale der Körperaufnahme gemäß Patentanspruch 1 des Hilfsantrages 1 mit denen der Körperaufnahme gemäß Patentanspruch 1 des Hauptantrages identisch sind, gelten die vorstehenden Ausführungen zum Hauptantrag uneingeschränkt fort. In dem geltenden Patentanspruch 1 ist das fahrbare Rahmengestell auf dasjenige eines Fahrradanhängers zulässig beschränkt worden und ebenso darauf, dass die flexible Matte in die Transportform verspannt ist. Beide Konkretisierungen sind zur Unterscheidung vom Stand der Technik untauglich, denn sie sind bereits bei der vorbekannten Körperaufnahme gemäß **D4** realisiert, vgl. insbes. Anspruch 1 sowie S. 8 a. a. O.. Anders verhält es sich mit dem im geltenden Patentanspruch 1 nunmehr ausschließlich beanspruchten Transport von Babys in einer Liegesitzposition, denn der in vorstehender Fig. 19 der **D4** beispielhaft dargestellte Kindersitz 210 mit seiner vornehmlich aufrechten Rückenlehne 218 ist offensichtlich für ein Kleinkind vorgesehen, welches darin sitzend transportiert wird.

Dass Babys in den ersten Lebensmonaten liegend und erst anschließend zunehmend sitzend transportiert werden, ist eine allgemein bekannte Lebenserfahrung.

Darauf wird sich auch der Durchschnittsfachmann stützen, wenn er mit der Aufgabe konfrontiert ist, mit der Körperaufnahme gemäß **D4** ein Baby zu transportieren, das noch nicht sitzen kann. Als geeignete Lösung wird er in nächstliegender Weise die Neigung der Rückenlehne 218 so verändern, dass das Baby eine Liegesitzposition einnehmen kann. Eine Anregung zu einer derartigen Vorgehensweise liefert außer der Lebenserfahrung auch der einschlägige Stand der Technik durch die **D1**, vgl. insbes. nachstehende Figuren 3 und 2. Der in Fig. 3 dargestellte



Kindersitz 3 ist für einen Fahrradanhänger vorgesehen. Der Sitz besteht ebenso wie die streitgegenständliche Körperaufnahme aus einer flexiblen Matte, nämlich einem Tuch, und ist mittels karabinerhakenbestückten Gurten am Fahrradanhänger und am Überrollbügel 2 befestigt, vgl. insbes. Ansprüche 7 und 9. Insbesondere die Rückenlehne ist an den in Fig. 2 gezeigten Aufhängungsösen 5 des Überrollbügels 2 mit den Karabinerhaken 6 alternativ befestigbar, "so dass die Position der Rückenlehne von senkrecht bis halbliegend variiert werden kann.", vgl. insbes. S. 8 Z. 7/8. Daran, dass die halbliegende Position der Rückenlehne für den Transport von Babys geeignet ist, besteht kein Zweifel. Vor diesem Hintergrund bedurfte eine babygerechte Einstellung der Rückenlehne der vorbekannten Körperaufnahme gemäß **D4** in eine Liegesitzposition zum Transport von Babys jedenfalls keiner erfinderischen Tätigkeit.

3) Zum Hilfsantrag 2

3 a) Zulässigkeit

Die im Patentanspruch 1 gemäß Hilfsantrag 2 vorgenommenen Änderungen gegenüber dem Patentanspruch 1 des Streitpatents sind zulässig, weil sie eine Beschränkung der Körperaufnahme nach dem Patentanspruch 1 des Streitpatents durch offenbarte Merkmale darstellen:

- Das fahrbare Rahmengestell gemäß Patentanspruch 1 des Streitpatents ist präzisiert als Bestandteil eines Fahrradanhängers, offenbart in Anspruch 27 des Streitpatents bzw. Anspruch 28 der ursprünglichen Anmeldungsunterlagen.
- Die Verwendung des fahrbaren Rahmengestells zum Transport von Babys oder Kleinkindern gemäß Patentanspruch 1 des Streitpatents ist durch Streichung der Alternative "oder Kleinkinder" beschränkt auf den Transport von Babys.
- Der Transport gemäß Patentanspruch 1 des Streitpatents ist nunmehr beschränkt auf einen bestimmten Transport, nämlich "in einer Liegesitzposition". Diesbezüglich ist in Abs. 10 der Streitpatentschrift offenbart, dass die Körperaufnahme aus einem flexiblen Material besteht, das "...in die für den Transport des Körpers benötigte Form gebracht werden kann." Diese Transportform ist in Fig. 1 dargestellt und beschrieben in Abs. 31 als "...Körperaufnahme 19 mit einer eine Liegesitzfläche bildenden Matte 21..". Die gleichlautende Ursprungsoffenbarung findet sich auf S. 8 Abs. 3 der ursprünglichen Anmeldungsunterlagen.
- Die Spannelemente 22, 23 gemäß Patentanspruch 1 des Streitpatents sind beschränkt auf Gurte als seitliche, in Längsrich-

tung der Matte 21 verlaufende Spannelemente, die an der Oberkante der Wandungen verlaufen, offenbart in den Ansprüchen 4 und 5 des Streitpatents bzw. in den Ansprüchen 5 und 6 der ursprünglichen Anmeldungsunterlagen.

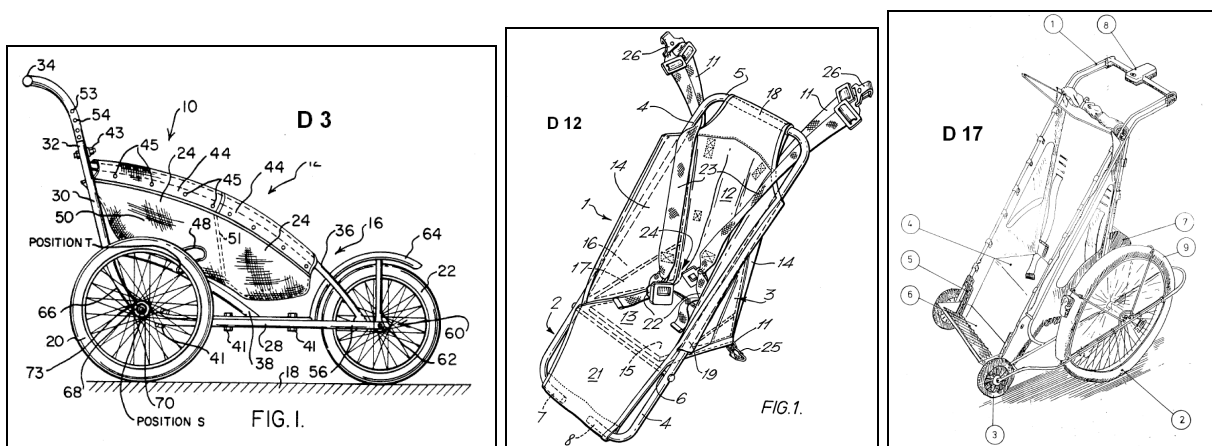
- Die Spannelemente 31, 32 gemäß Patentanspruch 1 des Streitpatents sind beschränkt auf mindestens einen an der Rückseite der Matte 21 befestigten Gurt 31, 32, offenbart in Anspruch 13 der Streitpatentschrift sowie in Anspruch 14 der ursprünglichen Anmeldungsunterlagen. Die zusätzliche räumliche Zuordnung der Gurte "im Gesäßbereich" geht zumindest aus der Fig. 1 i. V. m. Abs. 12 u. 17 der Streitpatentschrift und ebenso aus Fig. 1 i. V. m. S. 4 Abs. 1 und S. 5 Abs. 3 der ursprünglichen Anmeldungsunterlagen hervor.
- Die im Patentanspruch 1 des Streitpatents enthaltene Wirkungsangabe, wonach die flexible Matte durch Spannelemente in die Transportform gebracht werden kann, ist dahingehend präzisiert, dass "seitliche Gurte (22, 23) in Längsrichtung" und "der an der Rückseite der Matte (21) befestigten Gurt (31, 32) nach hinten" die flexible Matte verspannen, offenbart in Fig. 1 i. V. m. Abs. 19 der Streitpatentschrift sowie Fig. 1 i. V. m. S. 5 letzter Abs. bis S. 6 Abs. 1 der ursprünglichen Anmeldungsunterlagen.

3 b) Neuheit

Die Körperaufnahme gemäß Patentanspruch 1 in der Fassung gemäß Hilfsantrag 2 für ein fahrbares Rahmengestell eines Fahrradanhängers zum Transport von Babys in einer Liegesitzposition ist neu, denn eine Körperaufnahme mit sämtlichen nunmehr beanspruchten Merkmalen zeigt der Stand der Technik nicht.

Die dem Streitgegenstand am nächsten kommende Körperaufnahme gemäß **D4** verfügt, wie vorstehend am Beispiel der Fig. 19 nachgewiesen, über seitliche Wandungen 212 und 214. Diese Wandungen verhindern nicht nur ein seitliches Herausrutschen des zu transportierenden Körpers, sondern sichern zudem die Sitzfläche 216 in ihrer Höhe gegenüber dem Rahmengestell. Dazu umgreifen die Wandungen die seitlichen oberen und unteren Rohre 18 bzw. 22 und 20 bzw. 24 des Rahmengestells 14, vgl. insbes. S. 3 letzter Abs. sowie S. 7 Z. 25/26 i. V. m. Fig. 19, und verspannen die Sitzfläche 216 in etwa senkrechter Richtung. An der Oberseite der Wandungen in Längsrichtung des Sitzes verlaufende Spannelemente sind dazu nicht notwendig und auch nicht offenbart.

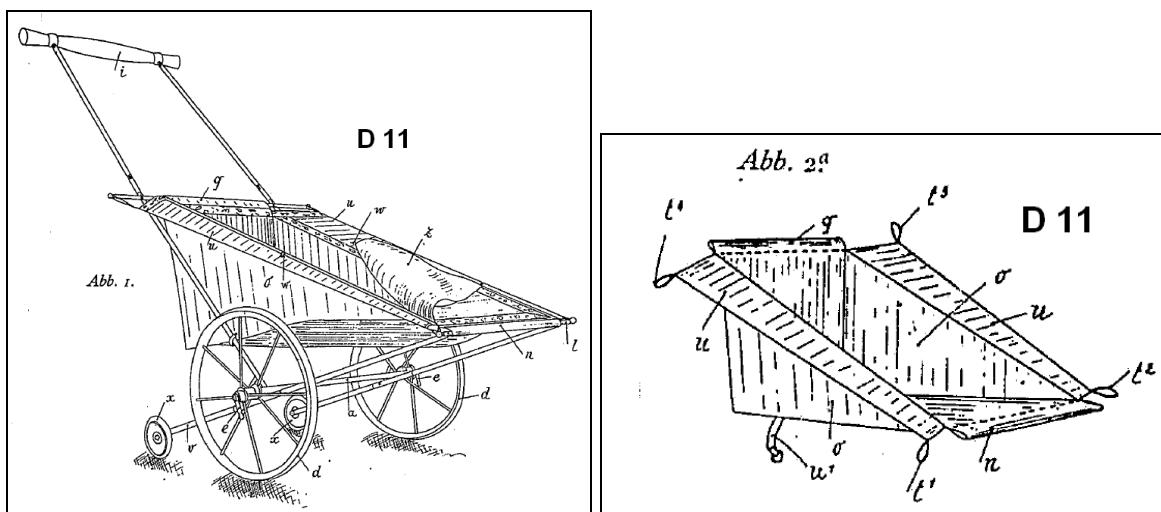
Ähnlich verhält es sich bei den Körperaufnahmen gemäß **D3**, **D12** und **D17**. Ausweislich der nachstehenden Figuren bestehen die dortigen Körperaufnahmen aus einem flexiblen Stoff, der mit der streitgegenständlichen Matte zumindest vergleichbar ist. Die Matten sind jeweils mit seitlichen und zumindest rückseitigen



Wandungen über Rohrrahmen geführt. Dadurch sind die Matten in ihrem jeweiligen Rahmengestell hinreichend fixiert, weshalb keine seitlichen, in Längsrichtung der Matte verlaufenden Spannelemente notwendig bzw. offenbart sind, die an der Oberseite der Wandungen verlaufen.

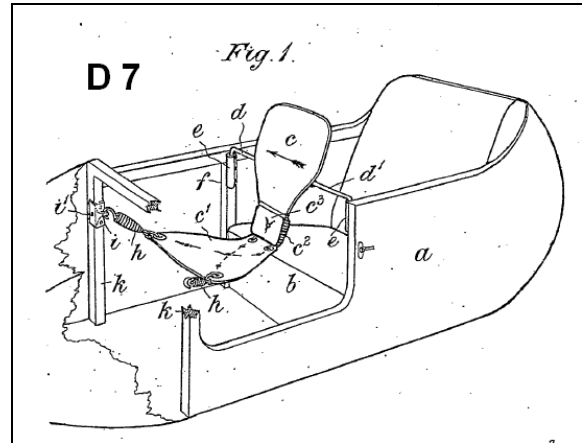
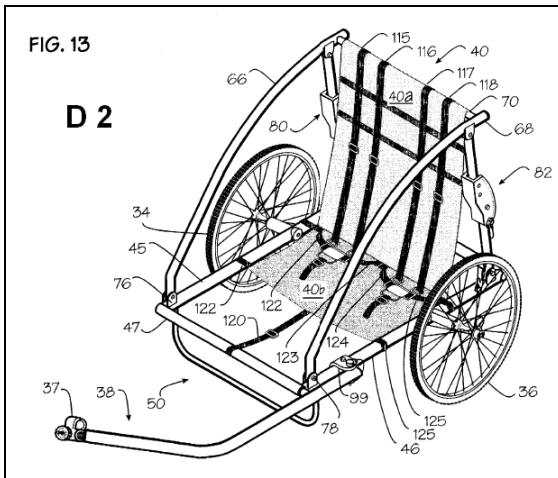
Die **D11** beschreibt einen zusammenlegbaren Kinderwagen, der mit einem aus schmiegsamem Stoff bestehenden Sitz in Form einer prismatischen Tasche aus-

gestattet ist, vgl. insbes. Anspruch 1. Darin wird das Kind nicht in einer Liegesitzposition transportiert, wie nach dem Streitpatent nunmehr vorgesehen ist, sondern sitzend, vgl. insbes. S. 2 Z. 66 bis 71. Dreieckige Seitenteile o des Sitzes weisen seitliche Verlängerungen u mit endseitigen Schnurösen t^1 bis t^4 auf, vgl. insbes. Abb. 2^a. Die Schnurösen t^1 bis t^4 halten den Sitzkörper gespannt, indem sie an den Enden von Quertraversen l und p befestigt werden, die durch Saumschlaufen q und n des

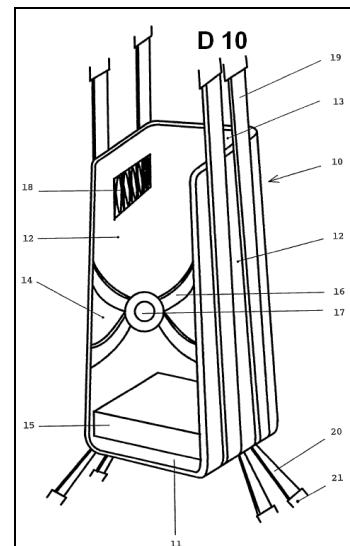
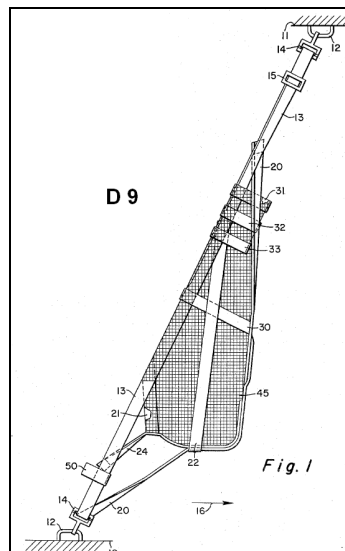


Stoffsitzes verlaufen, vgl. insbes. S. 2 Z. 23 bis 37 sowie Z. 59 bis 63 i. V. m. Abb. 1. Im Gegensatz zum beanspruchten Streitgegenstand sind auch hier keine Gurte offenbart, die an der Oberseite der Wandungen verlaufen.

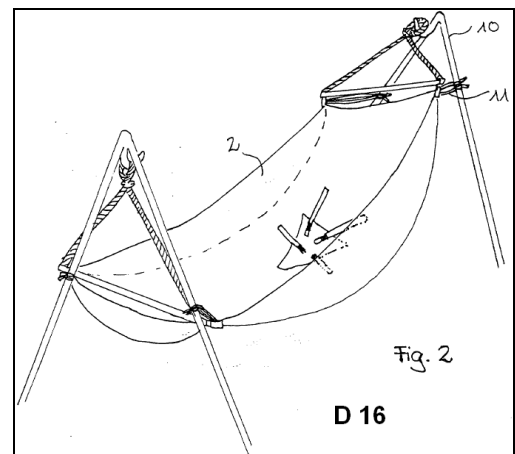
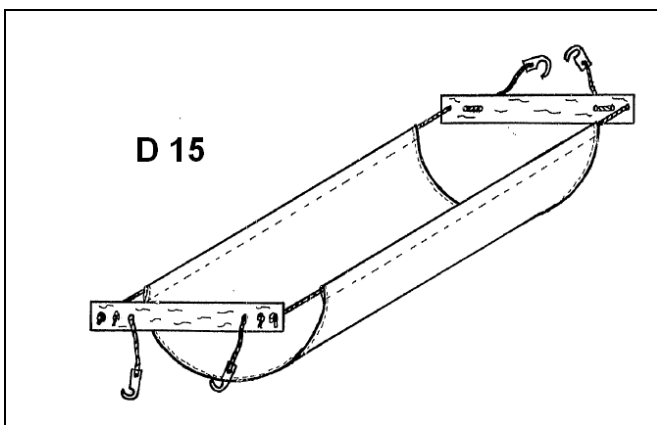
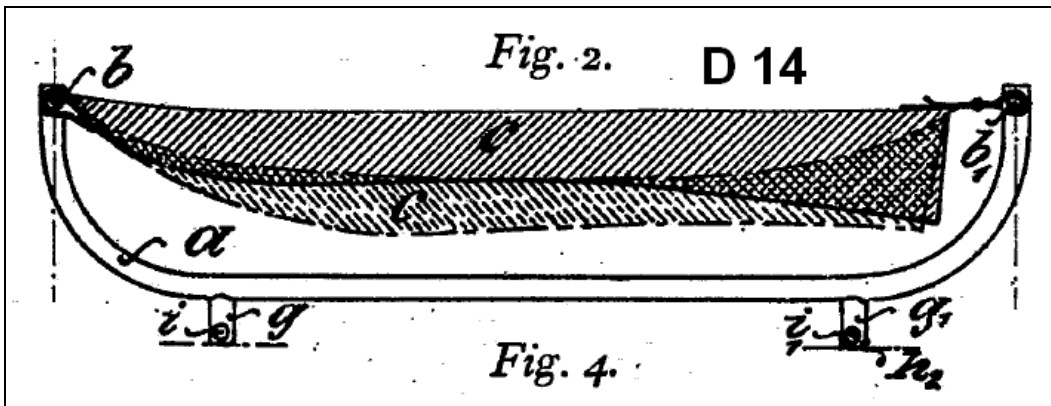
Die Körperaufnahme gemäß **D1** besteht im Wesentlichen aus dem Sitz 3 mit einer Sitzfläche und einer Rückenlehne, vgl. vorstehende Fig. 3. Seitliche Wandungen sind dabei nicht vorhanden. Seitliche Wandungen fehlen ebenfalls bei dem Kindersitz 40 der Körperaufnahme gemäß **D2** und bei dem Hilfssitz c, c^1 der Körperaufnahme gemäß **D7**, vgl. jeweils nachstehende Figuren.



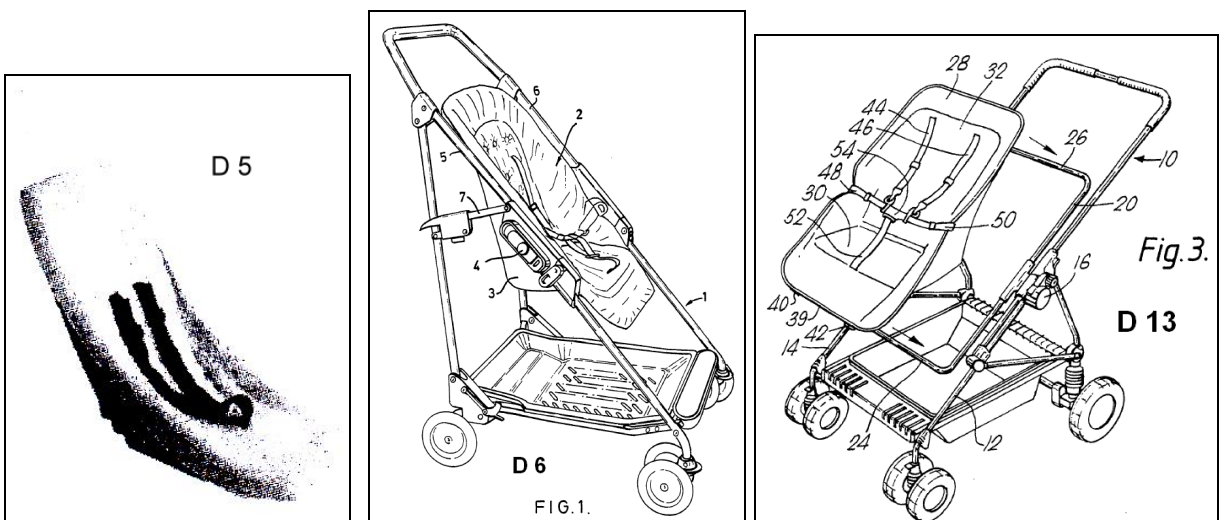
Die Hängesitze gemäß den Druckschriften **D 8**, **D 9** und **D 10** werden zwischen oberen und unteren Fixpunkten in Eisenbahnen, Flugzeugen oder Schiffen befestigt und dienen vorzugsweise zur sitzenden Körperaufnahme, vgl. den jeweiligen Anspruch 1 i. V. m. den nachstehenden Figuren. Bei keinem dieser Hängesitze erfolgt eine Verspannung in die Transportform nach hinten durch einen an der Rückseite der Körperaufnahme befestigten Gurt.



Dies gilt auch für die Hängematten als Körperaufnahme gemäß den Druckschriften **D 14**, **D 15** und **D 16**, vgl. nachstehende Figuren.



Die Druckschriften **D5**, **D6** und **D13** offenbaren starre Babyschalen, die in einen Fahrradanhänger oder in buggyähnliche Kinderwagenrahmen eingesetzt werden können, vgl. jeweilige Figuren. Eine flexible Matte als Körperaufnahme ist dabei nicht vorgesehen. Gegenteiliges wurde nicht geltend gemacht.



3 c) erfinderische Tätigkeit

Die Körperaufnahme für ein fahrbares Rahmengestell eines Fahrradanhängers zum Transport von Babys in einer Liegesitzposition gemäß Patentanspruch 1 beruht auf erfinderischer Tätigkeit, denn eine fachgerechte Zusammenschau des Standes der Technik vermag den Streitgegenstand in seiner verteidigten Fassung mit konkret festgelegter Gurtanordnung gemäß Patentanspruch 1 nach Hilfsantrag 2 nicht nahezu legen.

Bei der dem Streitgegenstand am nächsten kommenden Körperaufnahme gemäß **D4** ist die Sitzfläche 216 in drei Dimensionen gegenüber dem Rahmengestell eines Fahrradanhängers festgelegt. In der Höhenlage ist die Sitzfläche 216 durch seitliche Wandungen 212/214 (sowie durch die obere Befestigung der Rückenlehne 218) fixiert und in Fahrtrichtung nach vorne ist sie durch einen zentralen, mittig an der Sitzfläche 216 angreifenden Gurt 222 gegenüber einer Rahmenhalterung 40 verspannt, vgl. insbes. S. 8 Abs. 2. Aus dieser Textstelle i. V. m. Fig. 19 geht weiter hervor, dass die Sitzfläche 216 in Fahrtrichtung nach hinten ein im Gesäßbereich befestigter Gurt 230 spannt, der zwischen zwei Schrauben 232 der seitlichen unteren Rahmenrohre verläuft.

Sollte dem Durchschnittsfachmann diese zentrale mittige Abspannung der Sitzfläche gemäß **D4** nach vorne unzureichend erscheinen, legt ihm sein Fachwissen möglicherweise nahe, mehr als einen Gurt vorzusehen und diese Gurte auch seitlich anzuordnen, wie vorstehend ausgeführt. Da die Abspannung der Sitzfläche zu verbessern ist, wird er zusätzliche Gurte in jedem Fall an der Sitzfläche befestigen und gerade nicht an der Oberseite der Wandungen, wie nunmehr beansprucht ist.

Möglicherweise findet der Durchschnittsfachmann auch in der einschlägigen **D1** die Anregung, die Sitzfläche mit zwei seitlich außen angeordneten Gurten nach vorne zu spannen, wie dies in Fig. 3 der **D1** dargestellt ist. Im Gegensatz zur Auffassung der Klägerin führt eine fachgerechte Übertragung dieser Anregung allerdings auch nicht zu einer Anordnung mit an der Oberkante der Wandungen ver-

laufenden Gurten, wie sie nunmehr beim Streitgegenstand beansprucht ist, sondern eher davon weg. Hinsichtlich der Befestigung der Sitzfläche 216 nach vorne legt die **D1** allenfalls nahe, die Befestigung so zu ändern, dass Gurte an den Außenenden der Sitzfläche 216 befestigt sind, also etwa in der Nähe der Verbindungsstelle zwischen der Sitzfläche 216 und der jeweiligen Wandung 212 bzw. 214, d. h. in der Mitte der Wandungen 212 bzw. 214. Dieser Anregung folgend wird der streitgegenständliche Verlauf der Spannelemente an der Oberkante der Wandungen jedoch nicht erreicht.

Mangels jeglicher Wandung beim Gegenstand der **D1** könnte diese Druckschrift dem Durchschnittsfachmann in Zusammenschau mit der **D4** sogar nahelegen, auf Wandungen vollständig zu verzichten, zumal wenn sich die Fixierung der Sitzfläche 216 in seitlicher Richtung durch den im Gesäßbereich angeordneten Gurt 230 als ausreichend erweisen sollte. Diese Anregung führt allerdings noch weiter vom Streitgegenstand weg, denn bei einem Verzicht auf Wandungen sind daran angreifende Spannelemente, wie nunmehr beansprucht, erst recht nicht notwendig.

Die Klägerin erachtet den beschränkten Streitgegenstand auch durch eine Zusammenschau der **D4** mit der **D11** für nahegelegt. Davon konnte sie den Senat jedoch nicht überzeugen. Beide Druckschriften offenbaren zusammenklapp- bzw. zusammenlegbare Rahmengestelle, in die jeweils ein Kindersitz als Körperaufnahme aus flexiblem Material einspannbar ist. Die vorstehende Neuheitsprüfung dieser beiden Druckschriften hat bereits ergeben, dass an der Oberseite der Wandungen in Längsrichtung des jeweiligen Sitzes verlaufende Spannelemente nicht vorhanden sind. Folglich kann sich ein derartiges Merkmal auch nicht bei einer Zusammenschau einstellen.

Das gilt ebenso für die von der Klägerin als naheliegend angesehene Zusammenschau der **D4** mit dem Kindersitz gemäß **D12**. Wie die vorstehende Fig. 1 der **D12** zeigt, weisen insbesondere die seitliche Wandung des dortigen Kindersitzes 1 Saumschlaufen 19 auf, durch die sich Rohre 4 des Rahmengestells erstrecken, vgl. auch S. 2 Z. 47 bis 54. Durch seitlich auf der Sitzrückseite des Sitzes in weite-

ren Saumschlaufen 27 verlaufende Gurte 11 wird zur Befestigung des Kindersitzes in einem Fahrzeug eine Spannung erzeugt, die sich etwa senkrecht zum Verlauf der Rohre 4 auswirkt, vgl. insbes. Fig. 2 i. V. m. S. 2 Z. 89 bis 91. Infolgedessen sind auch die Saumschlaufen 19 als Oberkanten der Sitzwandung etwa senkrecht zu ihrer Erstreckung in Längsrichtung des Sitzes belastet und somit um etwa 90° anders als beim nunmehr beanspruchten Streitgegenstand. Eine Übertragung der beschriebenen Ausgestaltung gemäß **D12** auf die Körperaufnahme gemäß **D4** kann folglich nicht zum Streitgegenstand führen.

Schließlich hat die Klägerin noch geltend gemacht, eine Ausgestaltung der Körperaufnahme gemäß **D4** nach Art einer Babyhängematte gemäß **D16** führe den Fachmann ohne Weiteres zum Streitgegenstand. Dabei übersieht sie jedoch, dass beide Vorrichtungen an der Oberseite von seitlichen Wandungen verlaufende Gurte gerade nicht als bekannt nachweisen, wie vorstehend dargetan. Wandungen, die laut Streitpatent einem seitlichen Herausrutschen eines Körpers entgegenwirken, sind an der vorbekannten Babyhängematte nicht vorhanden. Denn um ein Herausrutschen zu verhindern ist nach **D16** auf dem rechteckigen Gewebeabschnitt 1 ein Gurtsystem 5 befestigt, in welches das Baby eingebunden wird, vgl. insbes. Fig. 1 i. V. m. S. 3 Abs. 4 ff. Da die Babyhängematte im Übrigen nur kopf- und fußseitig befestigt ist, würde eine unvoreingenommene und vollständige Übertragung auf die Körperaufnahme gemäß **D4** mit einem Verzicht auf die beanspruchten, an der Rückseite der Matte befestigten Gurte einhergehen und insoweit vom Streitgegenstand wegführen. Für ein mosaikartiges Herauslösen und Übertragen einzelner Merkmale der Babyhängematte ist kein Anlass erkennbar.

Die übrigen Entgegenhaltungen liegen vom Streitgegenstand weiter ab als der vorstehend diskutierte Stand der Technik. Sie sind in der Argumentation der Klägerin in der mündlichen Verhandlung deshalb auch nicht mehr aufgegriffen worden. Einen Hinweis darauf, dass die spezielle Gestaltung der beanspruchten Körperaufnahme durch fachmännisches Wissen ggf. im Zusammenhang mit einer der vorbekannten Vorrichtungen nahegelegen haben sollte, hat der Senat nicht erkannt. Dies ist auch von der Klägerin nicht geltend gemacht worden.

Vor diesem Hintergrund ist der Gegenstand des Patentanspruchs 1 gemäß Hilfsantrag 2 patentfähig. Dies gilt auch für die Gegenstände der darauf direkt oder indirekt zurückbezogenen Unteransprüche 2 bis 24.

III.

Die Kostenentscheidung beruht auf § 84 Abs. 2 PatG i. V. m. § 92 Abs. 1 ZPO. Durch die Beschränkung gegenüber der erteilten Fassung hat sich der Wert des Patents nach Einschätzung des Senats um etwa 1/3 vermindert, dies entspricht der ausgesprochenen Quotelung der Kosten. Die Entscheidung über die vorläufige Vollstreckbarkeit beruht auf § 99 Abs. 1 PatG i. V. m. § 709 ZPO.

Schuster

Bork

Gutermuth

Reinhardt

Dr. Höchst

Ko