



BUNDESPATENTGERICHT

9 W (pat) 401/05

(Aktenzeichen)

Verkündet am
19. Juli 2010

...

BESCHLUSS

In der Einspruchssache

betreffend das Patent 102 52 384

...

hat der 9. Senat (Technischer Beschwerdesenat) des Bundespatentgerichts auf die mündliche Verhandlung vom 19. Juli 2010 unter Mitwirkung des Vorsitzenden Richters Dipl.-Ing. Pontzen sowie der Richter Dipl.-Ing. Bork, Paetzold und Dr.-Ing. Höchst

beschlossen:

Das Patent wird widerrufen.

Gründe

I.

Das Deutsche Patent- und Markenamt hat nach Prüfung das am 12. November 2002 angemeldete Patent mit der Bezeichnung

„Verfahren zur Schwingungsdämpfung“

erteilt. Gegen das Patent richtet sich der Einspruch der B...

AG. Die Einsprechende meint u. a., ein derartiges Verfahren beruhe nicht auf einer erfinderischen Tätigkeit. Zum Nachweis der fehlenden erfinderischen Tätigkeit verweist sie im Einspruchsschriftsatz insbesondere auf das schwingungsdämpfende Lager mit elektrorheologisch gesteuerter dynamischer Steifigkeit gemäß EP 0 427 413 A1 (D 1), durch dessen fachgerechte Anwendung sie das streitpatentgemäße Verfahren für nahegelegt hält.

Die Patentinhaberin widerspricht dem Einspruchsvorbringen und verteidigt das Streitpatent in beschränktem Umfang mit einem Haupt- und drei Hilfsanträgen. Sämtliche vorgenommenen Änderungen der Patentansprüche erachtet sie für zulässig. Gegenüber dem in Betracht gezogenen Stand der Technik sei das Verfah-

ren in seiner jeweils beschränkten Fassung neu und beruhe auch auf einer erfinderischen Tätigkeit.

Die Patentinhaberin beantragt,

das Patent beschränkt aufrecht zu erhalten
mit Patentanspruch 1, eingereicht mit Schriftsatz vom 24. Februar 2006,
eingegangen am 7. März 2006,
Patentansprüche 2 bis 8 gemäß Patentschrift sowie
Beschreibung, eingereicht mit Schriftsatz vom 11. Mai 2010, eingegangen
am 12. Mai 2010,
Figuren 1 bis 3 gemäß Patentschrift (Hauptantrag),

hilfsweise

das Patent beschränkt aufrecht zu erhalten
mit Patentansprüchen 1 bis 8, eingereicht mit Schriftsatz vom
11. Mai 2010, eingegangen am 12. Mai 2010,
sonst wie Hauptantrag (Hilfsantrag 1),

weiter hilfsweise

das Patent beschränkt aufrecht zu erhalten
mit Patentansprüchen 1 bis 7, eingereicht mit Schriftsatz vom
11. Mai 2010, eingegangen am 12. Mai 2010,
sonst wie Hauptantrag (Hilfsantrag 2),

weiter hilfsweise

das Patent beschränkt aufrecht zu erhalten
mit Patentansprüchen 1 bis 7, eingereicht mit Schriftsatz vom
11. Mai 2010, eingegangen am 12. Mai 2010,
sonst wie Hauptantrag (Hilfsantrag 3).

Die Einsprechende beantragt,

das Patent zu widerrufen.

Nach ihrer Meinung ist kein antragsentsprechendes Verfahren erfinderisch gegenüber dem Stand der Technik.

Die geltenden Patentansprüche 1 lauten jeweils wie folgt:

Hauptantrag:

1. Verfahren zur Schwingungsdämpfung eines mittels einer Anzahl von Lagerelementen an einem Kraftfahrzeug befestigten Schwingungssystems, welches Abgasanlage, Motor und/oder Getriebe umfasst,
dadurch gekennzeichnet,
dass die einzelnen Lagerelemente (6) der Abgasanlage (3), des Motors (4) und des Getriebes (5) veränderbare Steifigkeiten aufweisen, die in Abhängigkeit voneinander und in Abhängigkeit von den Betriebszuständen des Kraftfahrzeugs (1) eingestellt werden.

Auf diesen Patentanspruch 1 sind Patentansprüche 2 bis 8 rückbezogen.

Hilfsantrag 1:

1. Verfahren zur Schwingungsdämpfung eines mittels einer Anzahl von Lagerelementen an einem Kraftfahrzeug befestigten Schwingungssystems, welches Abgasanlage, Motor und Getriebe umfasst, wobei die einzelnen Lagerelemente (6) der Abgasanlage (3), des Motors (4) und des Getriebes (5) veränderbare Steifigkeiten aufweisen, die zur Dämpfung der Schwingungen des Gesamtschwingungssystems aus Abgasanlage (3), Motor (4) und Getriebe (5) in Abhängigkeit voneinander und in Abhängigkeit von den Betriebszuständen des Kraftfahrzeugs (1) eingestellt werden.

Auf diesen Patentanspruch 1 sind Patentansprüche 2 bis 8 rückbezogen.

Hilfsantrag 2:

1. Verfahren zur Schwingungsdämpfung eines mittels einer Anzahl von Lagerelementen an einem Kraftfahrzeug befestigten Schwingungssystems, welches Abgasanlage, Motor und Getriebe umfasst, wobei die einzelnen Lagerelemente (6) der Abgasanlage (3), des Motors (4) und des Getriebes (5) veränderbare Steifigkeiten aufweisen, die zur Dämpfung der Schwingungen des Gesamtschwingungssystems aus Abgasanlage (3), Motor (4) und Getriebe (5) in Abhängigkeit voneinander und in Abhängigkeit von den Betriebszuständen des Kraftfahrzeugs (1) eingestellt werden, wobei die Betriebszustände des Kraftfahrzeugs (1) anhand bestimmter Drehzahlbereiche von Motor (4) und/oder Getriebe (5) definiert werden.

Auf diesen Patentanspruch 1 sind Patentansprüche 2 bis 7 rückbezogen.

Hilfsantrag 3:

1. Verfahren zur Schwingungsdämpfung eines mittels einer Anzahl von Lagerelementen an einem Kraftfahrzeug befestigten Schwingungssystems, welches Abgasanlage, Motor und Getriebe umfasst, wobei die einzelnen Lagerelemente (6) der Abgasanlage (3), des Motors (4) und des Getriebes (5) veränderbare Steifigkeiten aufweisen, die in Abhängigkeit voneinander und in Abhängigkeit von den Betriebszuständen des Kraftfahrzeugs (1) eingestellt werden, und wobei die Steifigkeiten der Lagerelemente (6) eingestellt werden, indem die einzelnen Lagerelemente (6) von einer gemeinsamen elektrischen Einrichtung (7) angesteuert werden, die mit dem Steuergerät (8) des Kraftfahrzeugs (1) in Verbindung steht.

Auf diesen Patentanspruch 1 sind Patentansprüche 2 bis 7 rückbezogen.

II.

Die Zuständigkeit des Bundespatentgerichts ist durch § 147 Abs. 3 Satz 1 PatG in den vom 1. Januar 2002 bis zum 30. Juni 2006 geltenden Fassungen begründet.

Der Einspruch ist unbestritten zulässig. Er hat auch in der Sache Erfolg.

Als patentrechtlich zu definierenden Durchschnittsfachmann legt der Senat seiner nachfolgenden Bewertung des Standes der Technik einen Hochschulingenieur der Fachrichtung Maschinenbau zugrunde. Dieser Durchschnittsfachmann ist bei einem Fahrzeughersteller oder -zulieferer in der Fahrzeugkonstruktion tätig und verfügt über mehrere Jahre Berufserfahrung in der Adaption von Antriebssystemen in die Fahrzeugkarosserie. Nach übereinstimmender Auffassung des Senats und der Verfahrensbeteiligten zählt zu seinem beruflichen Grundlagenwissen eine hinreichende Kenntnis über das Schwingungsverhalten von Antriebssystemen.

1. Zum Hauptantrag

- a) Die in dem geltenden Patentanspruch 1 vorgenommene Änderung gegenüber der erteilten Fassung betrifft nur die Streichung des Wortes „oder“ im kennzeichnenden Teil und ist als Beschränkung unbestritten zulässig.
- b) Das sogenannte „Verfahren zur Schwingungsdämpfung eines Schwingungssystems“ enthält nach den Merkmalen des geltenden Patentanspruchs 1 keine verfahrensbestimmende Handlungsanweisung, bestehend aus Verfahrensschritten oder -stufen in bestimmter Reihenfolge, vgl. Schulte, PatG, 8. Auflage, § 1 Rdn. 297 ff. und § 14 Rdn. 97 sowie Benkard, PatG, 6. Auflage, § 1 Rn. 143 ff. und § 14 Rn. 64. Vielmehr definiert es ein konkretes Schwingungssystem mit

einstellbaren Lagerelementen, die in Abhängigkeit voneinander und von Betriebszuständen eingestellt werden sollen. Ein derartiges Schwingungssystem und dessen patentierte Wirkungsweise ergibt sich für den eingangs definierten Durchschnittsfachmann bei fachgerechter Anwendung des schwingungsdämpfend steuerbaren Lagers gemäß EP 0 427 413 A1 (D 1) ohne erfinderische Tätigkeit.

In der EP 0 427 413 A1 (D 1) ist ein Lagerelement mit elektrorheologischer Flüssigkeit beschrieben, dessen dynamische Steifigkeit zur Schwingungsdämpfung einstellbar ist, vgl. insb. Ansprüche 1 und 18. Dazu sind Lagerkammern 32/44 des Lagerelements mit einer elektrorheologischen Flüssigkeit gefüllt, deren Fließverhalten durch ein elektrisches Feld bekanntlich schnell und reversibel gesteuert werden kann, vgl. insb. Anspruch 6 sowie Sp. 8 Z. 5 bis 8 i. V. m. nachstehender Fig 2. Die jeweils gewünschte Steifigkeit wird

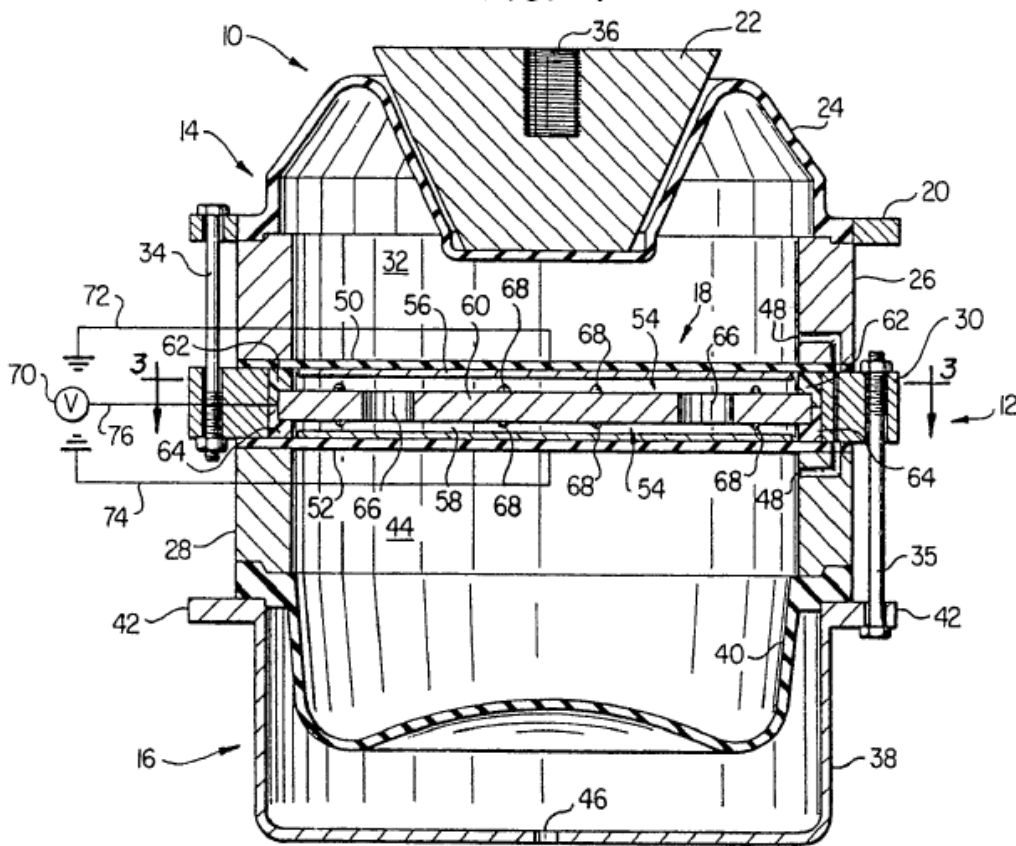


FIG. 2

durch Anlegen einer Spannung an Elektroden 56/58 erreicht, die in den Lagerkammern 32/44 angeordnet sind. Ein derartiges Lagerelement soll zur Befestigung bzw. Schwingungsisolierung an einem Kraftfahrzeug dienen, vgl. insb. Sp. 1 Z. 9 bis 14. Als mögliche Anwendungsbeispiele des Lagerelements nennt die Druckschrift in einer beispielhaften Aufzählung in Sp. 10 Z. 57 bis Sp. 11 Z. 4 eine Motor- oder Getriebelagerung und als mögliche weitere Anwendungen allgemein Fahrzeugaufbaulagerungen, Lenksäulenlagerungen und Auspuffsystemlagerungen. Aus fachmännischer Betrachtung versteht es sich von selbst, dass die genannten Beispiele sich nicht gegenseitig ausschließen, denn dafür gibt es keinen technischen Grund. Aufgrund beispielsweise der Abmessungen und des Gewichtes eines Motors kann die Schwingungsdämpfung selbstverständlich nicht nur mit einem einzigen Lagerelement erfolgen, sondern regelmäßig mit einer entsprechenden Anzahl von Lagerelementen, die notwendig ist, um den Motor am Kraftfahrzeugaufbau zu befestigen. Die Steifigkeiten der Lagerelemente werden durch einen Computer in Abhängigkeit von ausgewählten Betriebszuständen des Kraftfahrzeugs eingestellt, die von Sensoren erfasst werden, vgl. insb. Sp. 10 Z. 21 bis 28. Beispielhaft in der Druckschrift genannte Betriebszustände können Vibrationen, verursacht durch den Verbrennungsmotor, oder Vibrationen hervorgerufen durch die Fahrzeugbewegung sein, vgl. insb. Sp. 8 Z. 34 bis 40. Dem Fachmann ist selbstverständlich klar, dass vom Verbrennungsmotor verursachte Vibrationen in jedem Fall von der Motordrehzahl abhängen, weshalb die Motordrehzahl sich für eine Sensierung anbietet. Aufgrund der physikalischen Gegebenheiten wirken sich veränderte Steifigkeiten einzelner Lagerelemente zwangsläufig auf das gesamte Schwingungssystem aus. Somit besteht zwingend eine gegenseitige Abhängigkeit der Steifigkeiten der einzelnen Lagerelemente unter- bzw. voneinander.

Bei fachgerechter Anwendung dieses bekannten, einstellbaren Lagerelementes ergibt sich für den Durchschnittsfachmann ohne Weiteres das beanspruchte sogenannte Verfahren, indem er die am Anmeldetag übliche Lagerung des Antriebsstranges und des Abgassystems in Gummilagern durch das vorstehend

beschriebene Lagerelement und dessen empfohlene Einstellung per Computer ersetzt.

Um zu dieser Anwendung zu gelangen, reichen die Fachkenntnisse des Durchschnittsfachmannes in Verbindung mit der Offenbarung der D 1 aus, eine erfinderische Tätigkeit geht damit jedenfalls nicht einher.

Die Patentinhaberin wendet dagegen ein, die D 1 offenbare ein einzelnes Lager und vermittele keine Gesamtsystembetrachtung wie das Streitpatent. Dem steht entgegen, dass die D 1 a. a. O. außer der Motorlagerung ausdrücklich weitere Anwendungsbeispiele nennt. Und da vor dem Anmeldetag des Streitpatents das Gesamtsystem bestehend aus Abgasanlage, Motor und Getriebe bereits in Gummilagern gelagert worden ist, so ist es nur technisch konsequent, dieses Gesamtsystem zur aktiven Schwingungsdämpfung in den bekannten, einstellbaren Lagerelementen zu lagern.

Vor dem Hintergrund der vorstehenden Ausführungen ist das Verfahren gemäß geltendem Patentanspruch 1 nicht patentfähig.

Mit ihm fallen die rückbezogenen Patentansprüche 2 bis 8.

2. Zum Hilfsantrag 1

- a) Die vorgenommenen Änderungen sind unbestritten zulässig. Gegenüber dem Patentanspruch 1 nach Hauptantrag betreffen sie lediglich die zusätzliche Zweckangabe, dass die Steifigkeiten zur Dämpfung der Schwingungen des Gesamtschwingungssystems aus Abgasanlage (3), Motor (4) und Getriebe (5) eingestellt werden.
- b) Das sogenannte „Verfahren zur Schwingungsdämpfung eines Schwingungssystems“ mit den Merkmalen des geltenden Patentanspruchs 1 ergibt sich für den

eingangs definierten Durchschnittsfachmann ebenfalls in Kenntnis des Standes der Technik gemäß EP 0 427 413 A1 (D 1) ohne erfinderische Tätigkeit.

Hinsichtlich der in dem Patentanspruch 1 nach dem Hilfsantrag 1 inhaltsgleichen Merkmale gelten die im vorstehenden Abschnitt 1 gemachten Ausführungen gleichermaßen.

Die Veränderung der Steifigkeiten der aus D 1 vorbekannten Lagerelemente bezweckt ebenfalls eine Dämpfung der Schwingungen des gesamten Schwingungssystems, das beispielsweise aus Abgasanlage, Motor und Getriebe bestehen kann, vgl. insb. Sp. 10/11 a. a. O. Dies offenbart die Bezeichnung des Lagerelements als „vibration isolator“, also wörtlich „Schwingungsentkoppler“, vgl. insb. Anspruch 6, und dessen Wirkungsweise gemäß Anspruch 18. Die Betrachtung der Abgasanlage, des Motors, und des Getriebes als Gesamtschwingungssystem ist dem Fachmann geläufig, denn dieses Schwingungssystem wurde passiv bereits vor dem Anmeldetag in Gummilagern an der Karosserie befestigt, wie vorstehend dargetan.

Vor dem Hintergrund der vorstehenden Ausführungen ist das Verfahren gemäß geltendem Patentanspruch 1 nicht patentfähig.

Mit ihm fallen die rückbezogenen Patentansprüche 2 bis 8.

3. Zum Hilfsantrag 2

- a) Die vorgenommenen Änderungen sind unbestritten zulässig. Gegenüber dem Patentanspruch 1 nach Hilfsantrag 1 wirken sie beschränkend durch die hinzugefügte Definition der Betriebszustände des Kraftfahrzeugs anhand bestimmter Drehzahlbereiche von Motor und/oder Getriebe.

- b) Das sogenannte „Verfahren zur Schwingungsdämpfung eines Schwingungssystems“ mit den Merkmalen des geltenden Patentanspruchs 1 ergibt sich für den eingangs definierten Durchschnittsfachmann ebenfalls in Kenntnis des Standes der Technik gemäß EP 0 427 413 A1 (D 1) ohne erfinderische Tätigkeit.

Hinsichtlich der in dem Patentanspruch 1 nach dem Hilfsantrag 2 inhaltsgleichen Merkmale gelten die in den vorstehenden Abschnitten 1 und 2 gemachten Ausführungen gleichermaßen.

Wie bereits erläutert, erfolgt die Einstellung der Steifigkeit der Lagerelemente gemäß D 1 in Abhängigkeit sensierter Betriebszustände des Kraftfahrzeuges. Dazu sind Sensoren ausdrücklich auch am Motor vorgesehen, vgl. insb. Sp. 10, Z. 19 bis 28. Bestimmte Drehzahlbereiche sind dabei solche, bei denen der Motor hohe Frequenzen erzeugt, vgl. insb. Sp. 8 Z. 34 bis 37. Damit vermittelt die D 1 dem Fachmann bereits Betriebszustände des Kraftfahrzeugs anhand bestimmter Drehzahlbereiche des Motors.

Vor dem Hintergrund der vorstehenden Ausführungen ist das Verfahren gemäß geltendem Patentanspruch 1 nicht patentfähig.

Mit ihm fallen die rückbezogenen Patentansprüche 2 bis 7.

4. Zum Hilfsantrag 3

- a) Die vorgenommenen Änderungen sind unbestritten zulässig. Gegenüber dem Patentanspruch 1 nach Hilfsantrag 2 sind die im Hilfsantrag 1 hinzugefügten Zweckbestimmungen nunmehr entfallen und stattdessen das beschränkende Zusatzmerkmal aufgenommen worden, wonach die Steifigkeiten der Lagerelemente eingestellt werden, indem die einzelnen Lagerelemente von einer gemeinsamen elektrischen Einrichtung angesteuert werden, die mit dem Steuergerät des Kraftfahrzeugs in Verbindung steht.

- b) Das sogenannte „Verfahren zur Schwingungsdämpfung eines Schwingungssystems“ mit den Merkmalen des geltenden Patentanspruchs 1 ergibt sich für den eingangs definierten Durchschnittsfachmann ebenfalls in Kenntnis des Standes der Technik gemäß EP 0 427 413 A1 (D 1) ohne erfinderische Tätigkeit.

Hinsichtlich der in dem Patentanspruch 1 nach dem Hilfsantrag 2 inhaltsgleichen Merkmale gelten die in den vorstehenden Abschnitten 1 bis 3 gemachten Ausführungen gleichermaßen.

Wie bereits erläutert, erfolgt die Einstellung der Steifigkeit der Lagerelemente gemäß D 1 durch eine elektrische Einrichtung, nämlich durch einen Computer, vgl. insb. Sp. 10 a. a. O. Es versteht sich fachtechnisch von selbst, dass die einzelnen Lagerelemente gemeinsam von dem Computer angesteuert werden, denn nur unter dieser Voraussetzung ist das angestrebte Ziel der Schwingungsdämpfung des Gesamtsystems überhaupt zu erreichen. Eine ausschließlich unabhängige Ansteuerung jedes einzelnen Lagers, wie sie die Patentinhaberin der D 1 entnimmt, erkennt der Senat so nicht. Denn diese einschränkende Auslegung bezieht sich nur auf das Beispiel eines einzelnen Lagers, wie in Fig. 5 der D 1 gezeigt. Da das betrachtete Gesamtsystem jedoch den Einsatz mehrerer Lagerelemente erfordert, die sich zwangsläufig gegenseitig beeinflussen, ist eine Schwingungsdämpfung des Gesamtsystems technisch sinnvoll nur mit einer gemeinsamen Ansteuerung zu erreichen. Die Einbindung eines Steuercomputers für die Schwingungsdämpfung in einen am Anmeldetag einschlägig bekannten und international standardisierten Informationsverbund [z. B. CAN - Controller-Area-Network] der Steuergeräte eines Kraftfahrzeuges ist dem Fachmann geläufig. Daher kann folglich auch dieses Anspruchsmerkmal das Vorliegen einer erfinderischen Tätigkeit nicht begründen.

Vor dem Hintergrund der vorstehenden Ausführungen ist das Verfahren gemäß geltendem Patentanspruch 1 nicht patentfähig.

Mit ihm fallen die rückbezogenen Patentansprüche 2 bis 7.

Pontzen

Bork

Paetzold

Dr. Höchst

Ko