



# BUNDESPATENTGERICHT

9 W (pat) 377/05

---

(AktENZEICHEN)

Verkündet am  
17. Oktober 2012

...

## BESCHLUSS

In der Einspruchssache

betreffend das Patent 199 62 070

hat der 9. Senat (Technischer Beschwerdesenat) des Bundespatentgerichts auf die mündliche Verhandlung vom 17. Oktober 2012 unter Mitwirkung des Richters Dipl.-Ing. Bork als Vorsitzenden sowie der Richter Paetzold, Dipl.-Ing. Univ. Richter und Dipl.-Ing. Univ. Nees

beschlossen:

Das Patent wird beschränkt aufrecht erhalten mit folgenden Unterlagen:

- Patentansprüche 1 bis 5 gemäß Hauptantrag, überreicht in der mündlichen Verhandlung am 17. Oktober 2012,
- geänderte Beschreibung Seiten 1/7 bis 7/7, überreicht in der mündlichen Verhandlung am 17. Oktober 2012,
- Zeichnungen Figuren 1 bis 4 gemäß Patentschrift.

## **Gründe**

### **I.**

Das Deutsche Patent- und Markenamt hat nach Prüfung das am 22. Dezember 1999 angemeldete Patent mit der Bezeichnung

### **"Klappdach"**

erteilt. Die Veröffentlichung der Patenterteilung ist am 10. März 2005 erfolgt.

Gegen das Patent hat die C... GmbH am 9. Juni 2005

Einspruch erhoben. Sie macht den Widerrufsgrund der mangelnden erfinderischen Tätigkeit (§ 21 Abs. 1 Nr. 1 PatG) geltend und verweist schriftsätzlich auf die folgenden Druckschriften:

- D1** DE 44 45 580 C1
- D2** DE 196 42 154 A1
- D3** JP 02-306 822 A
- D4** GB 612 015 A
- D5** DE 44 45 944 C1
- D6** DE 295 09 682 U1
- D7** DE 296 20 492 U1
- D8** DE 196 13 356 C2
- D9** DE 199 34 673 C1 (prioritätsälter, jedoch nachveröffentlicht)
- D10** US 2 704 225 A
- D11** DE 36 35 373 A1
- D12** DE 43 16 485 A1
- D13** US 2 540 454 A.

Nach Ablauf der Einspruchsfrist hat die Einsprechende die **D14** FR 2 533 510 A1 genannt. Dazu hat sie lediglich vorgetragen, dem Fachmann seien hintereinandergeschaltete Lenkeranordnungen als zwei hintereinandergeschaltete Viergelenke beispielsweise aus der D 13 bekannt, „oder auch aus der D 14.“

Dem Einspruchsvorbringen ist die Patentinhaberin in allen Punkten entgeggetreten.

In einem verfahrensleitenden Hinweis des Senats vom 4. Oktober 2012 ist den Beteiligten angekündigt worden, dass die **D14** FR 2 533 510 A1 voraussichtlich nicht zu berücksichtigen sein wird. Denn die vorläufige Prüfung des Senats habe ergeben, dass deren Inhalt weder über die **D13** noch über den bereits im Verfah-

ren befindlichen Stand der Technik hinausgehe. Außerdem hat der Senat Bedenken gegen die Zulässigkeit des Patentanspruchs 1 geltend gemacht, weil der darin enthaltene Begriff „Lenkergetriebe“ möglicherweise nicht ursprungsoffenbart sei. Er umfasse beispielsweise auch ein Getriebe mit mehr als vier Gelenken, auf welches die ursprüngliche Offenbarung durch Ansprüche, Beschreibung und Zeichnung jedoch beschränkt sei. Ein wieder auf die Ursprungsoffenbarung beschränkter Streitgegenstand schein e allerdings nach vorläufiger Senatsauffassung gegenüber dem zu berücksichtigenden Stand der Technik patentfähig. Denn die dem Streitgegenstand am nächsten kommenden Gegenstände der **D8** und **D3** zeigten lediglich drei Viergelenke in der jeweiligen Verdeck- oder Dachkinematik, also den von der Einsprechenden sogenannten „Grundaufbau“. Ein streitpatentgemäß vorgesehenes viertes, insb. dem Viergelenk/Parallelogrammgetriebe des vorderen Schalenstück vorgelagertes Viergelenk fehle bei beiden vorbekannten Klappdächern und werde auch durch den übrigen Stand der Technik möglicherweise nicht nahegelegt.

Die Patentinhaberin verteidigt daraufhin in der mündlichen Verhandlung das Streitpatent mit beschränkten Fassungen gemäß Hauptantrag und 2 Hilfsanträgen. Nach ihrer Auffassung ist der jeweilige Patentanspruch 1 zulässig, die Gegenstände nach Haupt- und Hilfsanträgen patentfähig. Die Patentinhaberin stellt den Antrag,

das Patent beschränkt aufrecht zu erhalten mit folgenden Unterlagen:

- Patentansprüche 1 bis 5 gemäß neuem Hauptantrag, überreicht in der mündlichen Verhandlung am 17. Oktober 2012,
- hilfsweise mit Patentansprüchen 1 bis 5 gemäß Hilfsantrag 1, überreicht in der mündlichen Verhandlung am 17. Oktober 2012,

- weiter hilfsweise mit Patentansprüchen 1 bis 4 gemäß Hilfsantrag 2, überreicht in der mündlichen Verhandlung am 17. Oktober 2012,
- jeweils geänderte Beschreibung Seiten 1/7 bis 7/7, überreicht in der mündlichen Verhandlung am 17. Oktober 2012, Zeichnungen Figuren 1 bis 4 jeweils gemäß Patentschrift.

Die Einsprechende stellt den Antrag,

das Patent zu widerrufen.

Sie ist der Auffassung, dass auch die nunmehr beanspruchten Gegenstände nicht ursprünglich offenbart seien sowie nicht auf erfinderischer Tätigkeit beruhen.

Der geltende Patentanspruch 1 nach Hauptantrag hat folgenden Wortlaut:

- „1. Klappdach für ein Kraftfahrzeug, das im geschlossenen Zustand als Dach über einem Fahrgastraum angeordnet ist, mit einem vorderen (4), einem mittleren (5) und einem rückwärtigen (6) Schalenstück, wobei bei einem zwangsgesteuerten Öffnungsvorgang das vordere Schalenstück (4) anhebbar und über das mittlere Schalenstück (5) bewegbar ist sowie die drei Schalenstücke (4, 5, 6) gemeinsam entgegen einer Fahrtrichtung um ein Hauptlager (16) verschwenkbar ausgeführt sind,  
wobei das vordere Schalenstück (4) und das mittlere Schalenstück (5) gleichsinnig über dem in eine umgeklappte Lage drehbaren rückwärtigen Schalenstück (6) in eine Packstellung überführbar sind,  
wobei das vordere Schalenstück (4) von einem vorderen Viergelenk (19) angetrieben ist,

wobei das vordere Viergelenk (19) über ein vorgelagertes Viergelenk (18) ansteuerbar ist,

wobei das vorgelagerte Viergelenk (18) über ein dem mittleren Schalenstück (5) zugeordnetes mittleres Viergelenk (24) ansteuerbar ist,

und wobei das rückwärtige Schalenstück (6) einem weiteren Viergelenk (30) zugeordnet ist, mit welchem das mittlere Viergelenk (24) ansteuerbar ist.“

Auf diesen Patentanspruch 1 sind die geltenden Patentansprüche 2 bis 5 zurück bezogen. Wegen des Wortlauts der Unteransprüche sowie der nach den Hilfsanträgen geltenden Anspruchsfassungen und zu weiteren Einzelheiten wird auf den Akteninhalt verwiesen.

## II.

1. Die Zuständigkeit des Bundespatentgerichts ist durch § 147 Abs. 3 Satz 1 PatG in den vom 1. Januar 2002 bis zum 30. Juni 2006 geltenden Fassungen begründet.
2. Die Beteiligten des Verfahrens haben sich geändert. Zwar ist eine solche Änderung ohne Zustimmung der jeweiligen Gegenseite nur unter engen Voraussetzungen möglich (vgl. BGH BIPMZ 2007, 459; Schulte PatG, 8. Aufl. 2008, § 59 Rn. 145 bzw. 155 m. w. N.), die hier aber erfüllt sind:

Die Einsprechende war ursprünglich die C... GmbH in B.... Deren Beteiligtenstellung ist im Wege der Gesamtrechtsnachfolge übergegangen auf die M... GmbH in B....

Die Patentinhaberin war ursprünglich die E... GmbH in H.... Deren Beteiligtenstellung ist im Wege der Gesamtrechtsnachfolge aufgrund rechtsgeschäftlicher Übertragung durch den Insolvenzverwalter der E... GmbH übergegangen auf die W... GmbH in S....

Damit ist auf beiden Seiten in zulässiger Weise eine Änderung der Beteiligtenstellung eingetreten, was in der mündlichen Verhandlung auch ausdrücklich nicht in Zweifel gezogen worden ist.

3. Der frist- und formgerecht erhobene Einspruch ist unbestritten zulässig. In der Sache hat der Einspruch insoweit Erfolg, als er zu einer Aufrechterhaltung des angegriffenen Patents in beschränktem Umfang führt.
4. Der Senat geht bei seiner nachfolgenden Bewertung des Standes der Technik sowie dem Verständnis des Streitgegenstandes von einem Durchschnittsfachmann aus, der als Diplom-Ingenieur der Fachrichtung Maschinenbau ausgebildet ist. Er ist bei einem Fahrzeughersteller oder -zulieferer mit der Entwicklung von Verdecken für Cabriolets befasst und verfügt auf diesem Gebiet über mehrere Jahre Berufserfahrung.
5. Die geltenden Patentansprüche 1 bis 5 gemäß Hauptantrag sind zulässig.

Die Merkmale der Vorrichtung gemäß den geltenden Patentansprüchen 1 bis 5 sind sämtlich offenbart. Sie ergeben sich ohne Weiteres aus der Streitpatentschrift sowie aus den Ursprungsunterlagen. Auch der Schutzbereich des Streitpatents ist nachträglich nicht erweitert worden.

Zur Erleichterung von Bezugnahmen sowie dem Nachweis der Offenbarungsstellen in der Ursprungsanmeldung und der Streitpatentschrift ist der geltende

Patentanspruch 1 nachstehend in Form einer Merkmalsgliederung mit Offenbarungsnachweisen wiedergegeben.

<b>Geltender Anspruch 1</b>	<b>Ursprungsanmeldung</b>	<b>Streitpatentschrift</b>
1. Ein Klappdach ist für ein Kraftfahrzeug vorgesehen.	Anspruch 1, S. 2 Abs. 2	Anspruch 1
2. Das Klappdach ist im geschlossenen Zustand als Dach über einem Fahrgastraum angeordnet.	Anspruch 1	Anspruch 1
3. Das Klappdach besteht aus einem vorderen (4), einem mittleren (5) und einem rückwärtigen (6) Schalenstück.	Anspruch 1	Anspruch 1
4. Bei einem zwangsgesteuerten Öffnungsvorgang ist:	Anspruch 1	Anspruch 1
a) das vordere Schalenstück (4) anhebbar und über das mittlere Schalenstück (5) bewegbar und die drei Schalenstücke (4, 5, 6) sind gemeinsam entgegen einer Fahrtrichtung um ein Hauptlager (16) verschwenkbar ausgeführt,	Anspruch 1	Anspruch 1
b) das vordere Schalenstück (4) und das mittlere Schalenstück (5) gleichsinnig über dem in eine umgeklappte Lage drehbaren rückwärtigen Schalenstück (6) in eine Packstellung überführbar,	Anspruch 1	Anspruch 1
c) das vordere Schalenstück (4) von einem vorderen Viergelenk (19) angetrieben,	Anspr. 2 i.V.m Figuren S. 4 Z. 29 bis S. 5 Z. 2	Anspr. 2 i.V.m. Figuren Abs. 18



d) das vordere Viergelenk (19) über ein vorgelagertes Viergelenk (18) ansteuerbar,	S. 4 Z. 22, S. 5 Z. 14 ff., S. 6 Z. 28 ff.	Abs. 18, 19, 23
e) das vorgelagerte Viergelenk (18) über ein dem mittleren Schalenstück (5) zugeordnetes mittleres Viergelenk (24) ansteuerbar und	S. 4 Z. 21 ff., S. 7 Z. 7 ff., S. 8 Abs. 2 i.V.m. Figuren	Anspruch 1
f) das rückwärtige Schalenstück (6) einem weiteren Viergelenk (30) zugeordnet, mit welchem das mittlere Viergelenk (24) ansteuerbar ist.	S. 4 Z. 21 ff., S. 8 Z. 10 ff., S. 7 Z. 26 ff., Anspr. 2 und 4, Figuren	Anspruch 1
<b>Unteransprüche</b>		
Anspruch 2	Ansprüche 2 und 5	Anspruch 2
Anspruch 3	S. 5 Z. 14 ff.	Abs. 19
Anspruch 4	Anspruch 6	Anspruch 4
Anspruch 5	Anspruch 8	Anspruch 5

Die Auffassung der Einsprechenden, der Begriff „ansteuerbar“ in den Merkmalen 4e und 4f sei nicht ursprungsoffenbart, teilt der Senat nicht.

Bei der Prüfung der Patentansprüche auf Zulässigkeit sind Begriffe in den Ansprüchen so zu deuten, wie sie der zuständige Fachmann nach dem Gesamthalt der Patentschrift unter Berücksichtigung der in ihr objektiv offenbarten Lösung versteht. Für die Deutung des Begriffs ist maßgeblich, welchen Begriffsinhalt das Patent bei unbefangener Erfassung der im Anspruch umschriebenen Lehre zum technischen Handeln einem vorgeschlagenen Merkmal zuweist (vgl. BGH GRUR 2001, 232-235 - Brieflocher).

Mit dieser Maßgabe muss der Fachmann den in der Ursprungsanmeldung nicht wörtlich vorkommenden Begriff „ansteuerbar“ im Zusammenhang mit den Merkmalen 4e und 4f so verstehen, dass die Viergelenke miteinander gekoppelt sind und somit eine Ansteuerung der Gelenkteile stattfindet. Eine Stütze

für dieses Verständnis findet sich in der Beschreibung, wonach ein Stabgetriebe in Kettenform den Ablauf einer streitpatentgemäß beschriebenen „Zwangssteuerung“ gewährleistet, vgl. insb. Abs. [0018] SPS sowie gleichlautend S. 4 Z. 20 ff. Durch den Aufbau der Kette aus gekoppelten Viergelenken ergibt sich eine bestimmte Kinematik für das Klappdach, vgl. S. 4 Z. 20 bis S. 5 Z. 4. Somit sind auch die Merkmale 4e und 4f durch die ursprünglich eingereichten Unterlagen gedeckt.

Den Zulässigkeitsbedenken des Senats Rechnung tragend ist der im erteilten Patentanspruch 1 enthaltene Begriff „Lenkergetriebe (19)“, siehe Merkmale 4c und 4f, zurückgeführt worden durch die ursprünglich offenbarte Formulierung „Viergelenk (19)“ (vgl. BGH GRUR 2001, 40-48 -Winkelmesseinrichtung). Die zudem aufgenommene Ortsbedingung „vorderes Viergelenk (19)“ stellt eine zumindest in den Zeichnungen offenbarte, zusätzliche Beschränkung dar und ist insoweit ebenfalls zulässig.

**6.** Das Klappdach nach dem geltenden Patentanspruch 1 gemäß Hauptantrag ist patentfähig.

**6.1** Die erst nach Ablauf der Einspruchsfrist genannte Entgegenhaltung FR 2 533 510 A1 war bei der Prüfung des Einspruchs nicht als relevanter Stand der Technik zu berücksichtigen.

Nach § 59 Abs. 2, S. 4 und S. 5 PatG sind die Tatsachen, die den Einspruch rechtfertigen, bis zum Ablauf der Einspruchsfrist von drei Monaten im Einzelnen anzugeben. Die Einsprechende ist daher nicht berechtigt, nach Ablauf der Einspruchsfrist neue Tatsachen zur Begründung seines Einspruchs nachzuschieben und hat daher keinen Anspruch auf Berücksichtigung solchen verspäteten Vorbringens (BGH GRUR 1978, 99, 100 – Gleichstromfernspesung). Druckschriften, die erst nach Ablauf dieser Frist genannt werden, hat die Patentabteilung oder der erkennende Senat allerdings wegen des im Einspruchs-

verfahren geltenden Amtsermittlungsgrundsatzes auf seine Erheblichkeit zu prüfen (BGH GRUR 1978, 99, 100 - Gleichstromfernspeisung; BPatGE 18, 19, 20; Benkard-Schäfers, PatG, 9. Aufl., § 59 Rn. 33). Diese Prüfung hat ergeben, dass die FR 2 533 510 A1 nicht entscheidungserheblich ist. Einer Begründung, warum die Entgeghaltung für die Entscheidung über den Einspruch nicht relevant ist, bedarf es hierbei nicht (vgl BPatGE 18, 19, 20; Benkard-Schäfers a. a. O., § 59 Rn. 33).

## 6.2 Gewerbliche Anwendbarkeit und Neuheit

Das mit dem geltenden Patentanspruch 1 gemäß Hauptantrag beanspruchte Klappdach ist unbestritten gewerblich anwendbar und auch neu, weil ein Gegenstand mit sämtlichen Merkmalen dieses Patentanspruchs durch den Stand der Technik nicht bekannt ist. Insbesondere zeigt keine der Druckschriften **D1** bis **D13** ein Klappdach, bei dem drei Schalenstücken 4 Viereckgelenke zugeordnet sind.

## 6.3 Erfindersiche Tätigkeit

Das mit geltendem Patentanspruch 1 gemäß Hauptantrag beanspruchte Klappdach beruht auf einer erfindersichen Tätigkeit, denn weder ein vorbekannter Gegenstand für sich in Verbindung mit dem einschlägigen Fachwissen noch eine Zusammenschau verschiedener Druckschriften vermag das nunmehr beanspruchte Klappdach in seiner Gesamtheit nahezulegen.

Bei der nachfolgenden Prüfung auf erfindersiche Tätigkeit bleibt die Druckschrift **D9** auf Grund ihres Zeitrangs unberücksichtigt.

Die Gegenstände der **D8** und **D3** kommen dem streitpatentgemäßen Klappdach am nächsten, weil es sich dabei um vergleichbare Klappdächer handelt, insbesondere mit einer gleichen Packstellung der drei Schalen bzw. Dachsegmente (→Merkmale 1 bis 4b).

So ist aus der **D8** (siehe nebenstehende Figur 2) ein **Faltverdeck 8** für ein Kraftfahrzeug bekannt, das im geschlossenen Zustand als Dach über einem Fahrgastraum angeordnet ist, vgl. Fig. 2 i. V. m. Sp. 3 Z. 34 bis 36 (→Merkmale 1 und 2). Bei einem zwangsgesteuerten Öffnungsvorgang ist ein vorderes Rahmenstück 21 anhebbar und über ein mittleres Rahmenstück 19 bewegbar. Gemeinsam mit einem rückwärtigen Rahmenstück 18 sind sie gemeinsam entgegen einer Fahrtrichtung um ein Hauptlager (Karosseriebeschlag 22) verschwenkbar ausgeführt und bilden eine Auflagefläche für den Bezug des **Faltverdecks**, vgl. Fig. 2 bis 4 i. V. m. zugehöriger Beschreibung (→Merkmale 4, 4a).

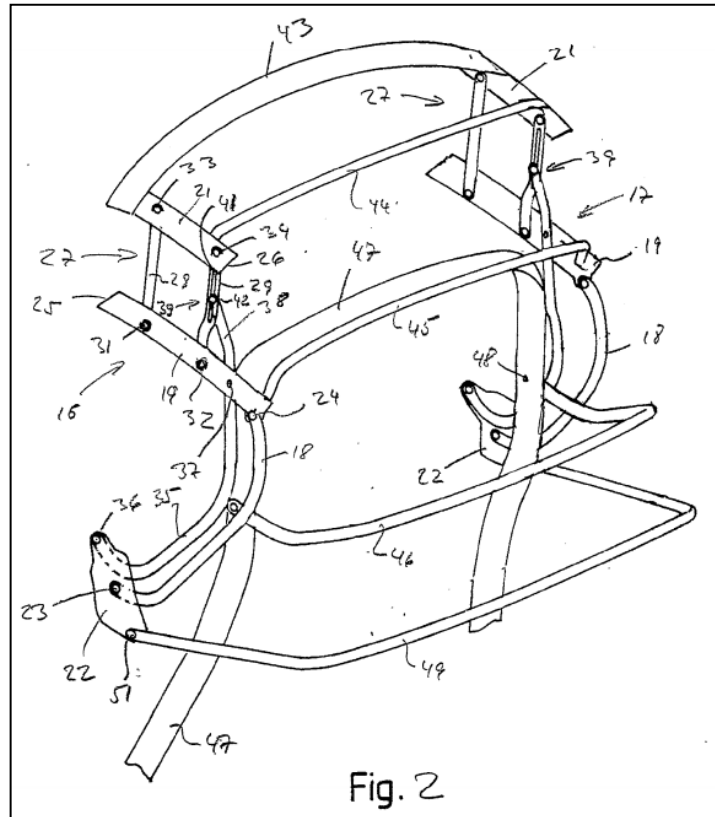


Fig. 2

Das vordere Rahmenstück 21 und das mittlere Rahmenstück 19 sind gleichsinnig über dem in eine umgeklappte Lage drehbaren rückwärtigen Rahmenstück 18 in eine Packstellung überführbar, vgl. Sp. 7 Z. 52 bis Sp. 8 Z. 5 (→Merkmal 4b). Dabei ist das vordere Rahmenstück 21 von einem Viereck 27 in Parallelogrammanordnung angetrieben (→Merkmal 4c). In einer nicht dargestellten alternativen Ausgestaltung kann es über einen Hebel angesteuert sein, der zwischen einem Steuerhebel 35 für das mittlere Rahmenstück 19 und einem hinteren Lenker 29 des Vierecks 27 angeordnet ist, vgl. Sp. 4 Z. 17 bis 21 und Sp. 5 Z. 11 bis 13 i. V. m. Fig. 1. Hierdurch könnte sich dann ein dem Viereck 27 vorgelagertes Viereck ergeben bestehend aus dem genannten Hebel, dem hinteren Lenker 29, dem Steuerhebel und dem Rahmenstück 19

(-> Merkmal 4d, isoliert betrachtet). Schließlich bildet der Steuerhebel 35 zusammen mit dem Rahmenstück 18 ein drittes Viereck zur Ansteuerung des mittleren Rahmenstücks 19, vgl. Sp. 4 Z. 58 bis 66 (→ Teilmerkmal 4e).

Die Vorrichtung nach dem geltenden Patentanspruch 1 gemäß Hauptantrag geht insoweit über diese bekannte Vorrichtung hinaus, als das Klappdach aus drei Schalenstücken besteht (→ Merkmal 3), das Viereck 19 über ein vorgelagertes Viereck 18 ansteuerbar ist (→ Merkmal 4d), das über ein dem mittleren Schalenstück zugeordnetes mittleres Viereck ansteuerbar ist (→ Merkmal 4e) und das rückwärtige Schalenstück einem weiteren Viereck 30 zugeordnet ist, mit welchem das mittlere Viereck ansteuerbar ist (→ Merkmal 4f), so dass insgesamt 4 Vierecke zur Ansteuerung der 3 Schalenstücke vorhanden sind.

Hierzu kann die **D8** dem Fachmann keine Anregung geben, denn das Verdeckgestell 11 weist zur Verstellung von 3 Verdeckabschnitten lediglich 3 Vierecke auf. Anregungen dafür, die erfindungsgemäße Anordnung von 4 Vierecken zur Ansteuerung von 3 Schalenstücken zu treffen, um die Verstellkinematik gemäß den Merkmalen 4a und 4b zu erzielen, konnte die Einsprechende im Übrigen nicht aufzeigen und lagen nach Überzeugung des Senats auch nicht vor. In der Regel bedarf es jedoch solcher zusätzlicher Anregungen dafür, die Lösung eines technischen Problems auf dem Wege der Erfindung zu suchen (BGH 30. April 2009 - Xa ZR 92/05 Betrieb einer Sicherheitseinrichtung; GRUR 2009, 746).

Beim Verdeck nach der **D3** sind lediglich 2 Schalenstücke 6, 7 vorhanden, die mit einer flexiblen Dachhaut 2 überzogen sind, wobei der rückwärtige schräg verlaufende Dachabschluss 29 durch die flexible Dachhaut gebildet wird. Die beiden Schalenteile werden über ein Parallelogrammgetriebe mit Lenkern 8, 9, ein vorgelagertes Viereck mit Lenkern 9, 23, 24 und ein weiteres Viereck mit Lenkern 16, 17 angesteuert. Wenn der Fachmann bei diesem Ver-

deck auf die flexible Dachhaut verzichten will, muss er zu den zwei vorhandenen Schalenstücken ein weiteres hinzufügen, damit auch der rückwärtige Teil des Verdecks, der nur durch die Dachhaut gebildet wurde, wieder abgedeckt wird. Er könnte in Anlehnung an die Dachgestaltung nach Fig. 3 der **D1** dieses dritte Schalenstück am hinteren Lenker 17 des Dachs nach der **D3** anbringen und erhielte so wieder ein vollständiges Klappdach. Dieses Klappdach würde aber nur drei Viergelenke aufweisen und nicht, wie beansprucht, vier Viergelenke, vgl. Senatsbeschluss vom 16. Juni 2004 in der Sache 9 W (pat) 24/02, S. 7.

Die Berücksichtigung der übrigen im Verfahren befindlichen Druckschriften führt nicht näher zu dem Beanspruchten, auch nicht in Zusammenschau mit den vorstehend erläuterten Druckschriften **D8** und **D3**. Denn aus ihrer jeweiligen Offenbarung geht eine Anordnung von 4 Viergelenken zur Ansteuerung von 3 Schalenstücken zur Verwirklichung der beanspruchten Verstellkinematik ebenso nicht hervor. Folgerichtig können sich diese Merkmale für einen Fachmann nicht durch eine beliebige Zusammenschau einzelner oder mehrerer Entgegenhaltungen quasi aus dem Nichts einstellen. Es ist auch nicht ersichtlich, dass sich die in Rede stehenden Merkmale für den Fachmann ohne Weiteres ergeben könnten. Auch wenn er Viergelenke oder Parallelogrammgetriebe zweifellos kennt, beantwortet dies nicht die Frage, aus welchem Anlass und in welcher Anordnung er den drei im Stand der Technik gemäß **D8** oder **D3** nachgewiesenen Viergelenken ein viertes hinzufügen sollte. Einen entsprechenden Nachweis hat auch die fachkundige Einsprechende nicht erbracht.

Die von der Einsprechenden in Zusammenschau mit der **D8** genannten Druckschriften **D12** und **D13** zeigen vollständig andere, komplexe Dachkinematiken, andere Packstellungen oder mehr Dachsegmente.

So zeigt das Klappverdeck nach der **D12** eine grundsätzlich andere Verstellkinematik als beim Streitgegenstand. Drei hintere Verdeckabschnitte 1 bis 3 werden gleichsinnig ineinander verschachtelt; ein vorderer vierter Abschnitt 4 wird zudem auf die Unterscheite des davor liegenden Abschnitts 3 mittels einer Scherenhebelanordnung umgeklappt, vgl Figuren 1 bis 4. Zur Verstellung der vier Verdeckabschnitte sind unter anderem zwei Viergelenke bestehend aus Lenkern 21, 24 und 17, 18 vorgesehen.

Beim Faltverdeck nach der **D13** wird das vordere Verdeckteil mittels eines einzelnen Hebels 111 in eine zum mittleren Verdeckteil gegensinnige Lage um die Vorderkante des mittleren Verdeckteils geschwenkt, vgl. Figuren 2 und 3. Zur Verstellung von drei Dachabschnitten sind lediglich zwei Viergelenke vorgesehen, die aus Lenkern 59, 72 und 37, 56 bestehen.

Die Übrigen im Verfahren berücksichtigten Druckschriften **D1, D2, D4 bis D7, D10** und **D11** kommen der Lehre des geltenden Patentanspruchs 1 gemäß Hauptantrag auch nicht näher und offenbaren nichts, was zusätzlich in Richtung der Erfindung in der nunmehr beanspruchten Fassung wiese. Insbesondere zeigt keine dieser Schriften die erfindungswesentliche Anordnung von 4 Viergelenken zur Ansteuerung von 3 Schalenstücken, um die Verstellkinematik gemäß den Merkmalen 4a und 4b zu erzielen; auch die Einsprechende macht insoweit nichts geltend. Diese Schriften bedürfen daher keiner weiteren Erörterung.

Aus alledem folgt, dass der insgesamt in Betracht gezogene Stand der Technik - in welcher Art Zusammenschau auch immer - dem Fachmann ein Klappdach mit den Merkmalen des geltenden Patentanspruchs 1 gemäß Hauptantrag nicht nahelegen können.

Das Klappdach gemäß geltendem Patentanspruch 1 gemäß Hauptantrag ist daher patentfähig.

7. Die Unteransprüche 2 bis 5 beinhalten nähere Ausgestaltungen der Vorrichtung nach dem geltenden Patentanspruch 1, die nicht völlig selbstverständlich sind. Sie haben daher zusammen mit dem geltenden Patentanspruch 1 Bestand.
  
8. Die vorstehenden Ausführungen zu Ziffer 6 rechtfertigen eine beschränkte Aufrechterhaltung des Streitpatents im beantragten Umfang. Auf die Hilfsanträge war bei dieser Sachlage nicht mehr einzugehen.

Bork

Paetzold

Richter

Nees

Ko