

# BUNDESPATENTGERICHT

## Leitsatz

---

**Aktenzeichen:** 4 Ni 43/10 (EP)

**Entscheidungsdatum:** 8. November 2012

**Rechtsbeschwerde zugelassen:** --

**Normen:** §§ 83 Abs. 1 - Abs. 4 PatG

---

### Bearbeitungsmaschine

1. Für die Frage, welchen Stand der Technik der Nichtigkeitsklägerin bei einer auf fehlende Patentfähigkeit gestützten Klage vor dem Bundespatentgericht nach Ablauf der ihm nach § 83 Abs. 2 Satz 1 PatG gesetzten Frist nachbringen kann und wann eine „hinreichende Entschuldigung“ gemäß § 83 Abs. 4 Satz 1 Nr. 2 PatG für das danach zu vermutende Verschulden anzuerkennen ist, ist ein objektiver Sorgfaltsmaßstab heranzuziehen.
2. An einer hinreichenden Entschuldigung fehlt es danach jedenfalls bei verspäteter Vorlage einer vermeintlich neuheitsschädlichen, gattungsgemäßen Druckschrift, da der Klägerin aus Gründen der Waffengleichheit die Entschuldigung verwehrt ist, sie habe diese trotz der gebotenen Sorgfalt nur zufällig finden können, während sie andererseits ihren auf fehlende Patentfähigkeit gestützten Nichtigkeitsangriff damit begründet, der Erfinder hätte diesen gattungsgemäßen Stand der Technik ohne Weiteres auffinden und einbeziehen müssen.



# BUNDESPATENTGERICHT

IM NAMEN DES VOLKES

URTEIL

4 Ni 43/10 (EP)

---

(Aktenzeichen)

Durch Zustellung  
verkündet am  
8. November 2012

...

In der Patentnichtigkeitssache

...

**betreffend das europäische Patent 1 068 918**  
**(DE 500 08 295)**

hat der 4. Senat (Nichtigkeitssenat) des Bundespatentgerichts auf die mündliche Verhandlung vom 14. August 2012 durch den Vorsitzenden Richter Engels, die Richterin Friehe sowie die Richter Dipl.-Ing. Univ. Rippel, Dr. Ing. Prasch und Dr. Huber für Recht erkannt:

I. Das europäische Patent 1 068 918 wird mit Wirkung für das Hoheitsgebiet der Bundesrepublik Deutschland insoweit teilweise für nichtig erklärt, dass das Patent folgende Fassung erhält:

1. Einrichtung zum positionsdefinierten Aufspannen eines Werkstücks im Arbeitsbereich einer Bearbeitungsmaschine, mit einem im Arbeitsbereich der Bearbeitungsmaschine zu fixierenden Spannfutter (1) und einem auf das Spannfutter (1) aufsetzbaren und daran festzuspannenden Werkstückträger (25), ferner mit ersten Positioniermitteln (22, 23) am Spannfutter (1) und zweiten Positioniermitteln (30, 29) am Werkstückträger (25), welche als Richtelemente paarweise zusammenarbeiten und den Werkstückträger (25) in drei senkrecht zueinander verlaufenden Koordinatenachsen (X, Y, Z) sowie winkeligerecht gegenüber dem Spannfutter (1) positionieren, wobei die Positionierung in X-Y-Richtung mittels Zentrierzapfen (22) und zugehörigen Vertiefungen (30) und in Z-Richtung mit als Z-Referenz dienenden erhöhten Flächenabschnitten (23) am Spannfutter (1) und einer plangeschliffenen als Z-Referenz dienenden Fläche am Werkstückträger (25) erfolgt, und mit einer Spannvorrichtung (12, 14, 18, 28), deren Spannkraft den Werkstückträger in der durch die Positioniermittel festgelegten Position am Spannfutter festhält, dadurch gekennzeichnet, dass die Einrichtung eine Mehrzahl

von erste (22) und zweite (30) Positioniermittel aufweisenden Richtelementen umfasst, die entlang eines Kreises angeordnet sind, und dass die Spannvorrichtung (12, 14, 18, 28) eine Mehrzahl von Spannorganen (18, 28) umfasst, deren axiale Komponenten der Spannkraft-Wirkungslinien zumindest annähernd auf oder aber außerhalb **und** im Bereich einer gedachten, Z-Achsen-parallelen, die ersten (22, 23) und zweiten (29, 30) Positioniermittel schneidenden Zylindermantelfläche (MF) liegen.

2. Einrichtung nach Anspruch 1, mit einem im wesentlichen zylindrischen Spannfutter (1) und einem im wesentlichen hohlzylindrischen Werkzeugträger (25), **dadurch gekennzeichnet, dass** die Spannorgane (18, 28) eine Mehrzahl von um den Umfang des Spannfutters (1) verteilt angeordneten Spannkugeln (18) umfassen, die mit einer in der Innenfläche des Werkzeugträgers (25) angeordneten, umlaufenden Ringnut (28) zusammenzuarbeiten bestimmt sind.
3. Einrichtung nach Ansprüchen 1 und 2, **dadurch gekennzeichnet, dass** die Spannvorrichtung einen federbelasteten Ringkolben (12) umfasst, der axial beweglich in einem Ringraum (11) des Spannfutters (1) angeordnet ist, gegen den die Spannkugeln (18) anliegen und der die Spannkugeln (18) radial in die umlaufende Ringnut (28) des Werkstückträgers (25) zu pressen bestimmt ist.
4. Einrichtung nach Anspruch 3, **dadurch gekennzeichnet, dass** der Ringkolben (12) von einer Wirklage, in der er unter Wirkung von Federn (14) steht und die Spannkugeln (18) in die umlaufende Ringnut (28) des Werkstückträgers (25) presst, pneumatisch oder hydraulisch in eine Ruhelage verschiebbar ist, in welcher die Spannkugeln (18) entlastet sind.
5. Einrichtung nach Anspruch 4, **dadurch gekennzeichnet, dass** der Ringkolben (12) eine umlaufende Ringnut (15) aufweist, die so angeordnet ist, dass die Spannkugeln (18) in die umlaufende Ringnut (15) eintauchen, wenn der Ringkolben (12) in der Ruhelage ist.
6. Einrichtung nach einem der Ansprüche 2-5, **dadurch gekennzeichnet, dass** die Spannkugeln (18) in gleichmässig über den Umfang des Spannfutters (1) verteilt angeordneten, radialen Bohrungen (19) aufgenommen sind.
7. Einrichtung nach einem der Ansprüche 2-6, **dadurch gekennzeichnet, dass** zwölf Spannkugeln (18) vorgesehen sind.
8. Einrichtung nach einem der Ansprüche 2-7, **dadurch gekennzeichnet, dass** die umlaufende Ringnut (28) des Werkstückträgers (25) im wesentlichen V-förmigen Querschnitt besitzt.

9. Einrichtung nach einem der Ansprüche 2-8, **dadurch gekennzeichnet, dass** die axiale Lage der umlaufenden Ringnut (28) im Werkzeugträger (25) derart festgelegt ist, dass die Spannkugeln (18) des Spannfutters (1) in die Ringnut (28) eintauchen können, wenn der Werkstückträger (25) lose auf das Spannfutter (1) aufgesetzt ist, wobei sich die Symmetrieebene (S-S) der Ringnut (28) etwas oberhalb des Zentrums der in die Bohrungen (19) des Spannfutters (1) eingesetzten Spannkugeln (18) befindet.
10. Einrichtung nach einem der vorangehenden Ansprüche, **dadurch gekennzeichnet, dass** das Spannfutter (1) im wesentlichen zylindrisch und der Werkstückträger (25) im wesentlichen die Form eines einseitig mit einem Kreisring verschlossenen Hohlzylinders aufweist, derart, dass das Spannfutter (1) in gespanntem Zustand der Einrichtung vom Werkstückträger (25) umschlossen ist.
11. Einrichtung nach einem der vorangehenden Ansprüche, **dadurch gekennzeichnet, dass** sowohl das Spannfutter (1) als auch der Werkstückträger (25) zentrale Öffnungen (5, 6, 8) zur Aufnahme von langgestreckten Werkstücken besitzen.

II. Im Übrigen wird die Klage abgewiesen.

III. Von den Kosten des Rechtsstreits trägt die Klägerin 2/3 und die Beklagte 1/3.

IV. Das Urteil ist gegen Sicherheitsleistung in Höhe von 120 % des jeweils zu vollstreckenden Betrags vorläufig vollstreckbar.

### **Tatbestand**

Die Beklagte ist eingetragene Inhaberin des auch mit Wirkung für Deutschland erteilten europäischen Patents 1 068 918 (Streitpatent), das am 26. Juni 2000 unter Inanspruchnahme der schweizerischen Priorität CH 129399 vom 14. Juli 1999 angemeldet wurde. Die Erteilung des Streitpatents wurde am 20. Oktober 2004 veröffentlicht. Es betrifft eine Einrichtung zum positionsdefinierten Aufspannen eines Werkstücks im Arbeitsbereich einer Bear-

bearbeitungsmaschine und weist 11 Patentansprüche auf, die sämtlich angegriffen sind.

Der erteilte Patentanspruch 1 lautet in der Verfahrenssprache deutsch

1. Einrichtung zum positionsdefinierten Aufspannen eines Werkstücks im Arbeitsbereich einer Bearbeitungsmaschine, mit einem im Arbeitsbereich der Bearbeitungsmaschine zu fixierenden Spannfutter (1) und einem auf das Spannfutter (1) aufsetzbaren und daran festzuspannenden Werkzeugträger (25), ferner mit ersten Positioniermitteln (22, 23) am Spannfutter (1) und zweiten Positioniermitteln (30, 29) am Werkstückträger (25), welche als Richtelemente paarweise zusammenarbeiten und den Werkstückträger (25) in drei senkrecht zueinander verlaufenden Koordinatenachsen (X, Y, Z) sowie winkeltrecht gegenüber dem Spannfutter (1) positionieren und mit einer Spannvorrichtung (12, 14, 18, 28), deren Spannkraft den Werkstückträger in der durch die Positioniermittel festgelegten Position am Spannfutter festhält, **dadurch gekennzeichnet, dass** die Einrichtung eine Mehrzahl von erste (22) und zweite (30) Positioniermittel aufweisenden Richtelementen umfasst, die entlang eines Kreises angeordnet sind, und dass die Spannvorrichtung (12, 14, 18, 28) eine Mehrzahl von Spannorganen (18, 28) umfasst, deren axiale Komponenten der Spannkraft-Wirkungslinien zumindest annähernd auf oder aber außerhalb einer gedachten Z-Achsen-parallel, die ersten (22, 23) und zweiten (29, 30) Positioniermittel schneidenden Zylindermantelfläche (MF) liegen.

und wird im Verfahren nur noch beschränkt verteidigt, und zwar nach den in der mündlichen Verhandlung vorgelegten Anträgen zunächst nach Hauptantrag mit dem aus dem Tenor ersichtlichen Patentanspruch 1 und hilfsweise mit weiteren beschränkten Ansprüchen. Zum Wortlaut der jeweiligen mit den Hilfsanträgen verteidigten Fassungen der Patentansprüche 1 wird auf die Anlagen 2 (Hilfsantrag 1), 3 (Hilfsantrag 2) und 4 (Hilfsantrag 3) zum Protokoll der mündlichen Verhandlung vom 14. August 2012 Bezug genommen. Wegen der direkt oder indirekt auf Patentanspruch 1 rückbezogenen Ansprüche 2 bis 11 wird auf die Streitpatentschrift Bezug genommen.

Die Klägerin ist der Ansicht, der Gegenstand des Streitpatents, auch soweit das Streitpatent nur noch beschränkt verteidigt wird, sei unzulässig erweitert und nicht patentfähig. Zum Stand der Technik beruft sie sich auf die nachfolgenden Druckschriften und macht insoweit hinsichtlich der Dokumente NK 7 - NK 14 Vorbenutzungen geltend:

NK3	EP 0 697 267 B1
NK4	EP 614 725 A2
NK5	DE 298 02 835 U1
NK6	DE 199 07 100 A1
NK7	Katalog des EROWA ITS PM Systems
NK8	Werkstattzeichnungen
NK9	Sitzungsprotokoll vom 10. März 1998
NK10 a-c	Werkstattzeichnungen der Fa. Mecatool
NK11	Instruction for aligning 3 R Macro Press adaptor
NK12	Fax. Brüggemann and Kramer
NK13	Katalog Macro Press
NK14	Schulungsunterlagen der Beklagten zum Spannsystem PalletSet W
NK15	EP 0 897 776 A2
NK16	DE 37 05 123 A1
NK19	DE-PS 724 892
NK25	EP 111 092 A1

NK32        US 5 190 272  
NB1         EP 255 042 A1

Die Klägerin beantragt,

das europäische Patent 1 068 918 mit Wirkung für das Hoheitsgebiet der Bundesrepublik Deutschland in vollem Umfang für nichtig zu erklären.

Die Beklagte beantragt (sinngemäß),

die Klage abzuweisen, soweit das Streitpatent in der Fassung nach Hauptantrag verteidigt wird, hilfsweise soweit das Streitpatent in der Fassung nach den Hilfsanträgen 1 bis 3 verteidigt wird.

Die Klägerin hat auf den qualifizierten Hinweis des Senats vom 19. April 2012 nach § 83 Abs. 1 PatG, der den Parteivertreten am 24. April 2012 zur Stellungnahme binnen Monatsfrist mit Belehrung über die Folgen einer Fristversäumnis nach § 83 Abs. 4 Nr. 3 PatG zugestellt worden war, mit Fax vom 3. Juli 2012 die US-Patentschrift 5 190 272 (NK 32) als weitere neuheitsschädliche Entgegenhaltung eingereicht und geltend gemacht, dass dieses Dokument anlässlich der Überprüfung eines anderen Schutzrechts zufällig gefunden worden sei. Auch sei die mündliche Verhandlung vom 14. August 2012 bei Einbindung der neuen Entgegenhaltung hierdurch nicht gefährdet. Die Beklagte, der hinsichtlich der Erwidern auf die Stellungnahme der Klägerin zum qualifizierten Hinweis eine Fristverlängerung bis zum 18. Juli gewährt worden war, hat mit Fax vom selben Tag zugleich auf das ihr am 3. Juli 2012 zugegangen Fax der Klägerin erwidert und unter Beibehaltung der bis dahin gestellten Anträge die Zurückweisung des verspätet vorgelegten Dokuments NK32 geltend gemacht. Gleichzeitig hat sie ausgeführt, weshalb die NK32 der Erfindung nicht patenthindert entgegenstehe.



Die Beklagte vertritt die Rechtsansicht, dass die mit Fax vom 3. Juli 2012 nach Fristablauf vorgelegte NK 32 als verspätetes Vorbringen zurückzuweisen ist. Im Übrigen sei der Gegenstand des Streitpatents nicht unzulässig erweitert und in der verteidigten Fassung, jedenfalls aber in einer der hilfsweise verteidigten Fassungen patentfähig.

### **Entscheidungsgründe**

#### **I.**

Die zulässige Klage ist nur teilweise begründet, und zwar nur soweit, als die Beklagte ihr Patent nicht mehr verteidigt; insoweit war das Streitpatent ohne weitere Sachprüfung für nichtig zu erklären (BPatG GRUR 2009, 46, 47 - Ionenaustauschverfahren). Soweit die Beklagte das Streitpatent nach Hauptantrag verteidigt, konnte der Senat nicht feststellen, dass der Gegenstand des Patents aufgrund einer der von der Klägerin geltend gemachten Gründe nach Art. II § 6 Abs. 1 Nrn. 1 und 3 IntPatÜG, Art. 138 Abs. 1 lit. a) und c), 54 und 56 EPÜ für nichtig zu erklären war, so dass die Klage im Übrigen abzuweisen war.

Entgegen der Rechtsansicht der Beklagten war die mit Fax vom 3. Juli 2012 nach Ablauf der gemäß § 83 Abs. 2 Satz 1 PatG gesetzten Monatsfrist eingereichte US-Patentschrift 5 190 272 (NK32) nicht nach § 83 Abs. 4 PatG als verspätet vorgebrachtes Angriffsmittel zurückzuweisen.

Zweifelsohne ist die verspätete Vorlage einer vermeintlich neuheitsschädlichen Druckschrift, welche im Rahmen des auf fehlende Patentfähigkeit gerichteten Nichtigkeitsangriffs vorgelegt wird, ein von § 83 Abs. 4 Satz 1 PatG umfasstes Angriffsmittel, das unter den kumulativ zu prüfenden Voraussetzungen des § 83 Abs. 1 Satz 1 Nr. 1 bis 3 PatG präkludiert sein kann, sofern eine sachgerechte Bearbeitung und abschließende Beurteilung des verspäteten Vorbringens eine Vertagung erforderlich macht. Hierzu zählt nach richtigem Verständnis nicht nur die Verlegung des anberaumten Termins, sondern insbesondere auch die Verta-

gung des bereits begonnenen Termins (BPatG, Urt. v. 25.4.2012, 5 Ni 28/10; vgl auch Begründung zum Gesetzentwurf der Bundesregierung zum PatRModG, BT-Dr 16/11339, S. 33).

Auch steht außer Streit, dass die Parteien über die möglichen Folgen einer Versäumung der gesetzten Frist belehrt wurden, § 83 Abs. 4 Satz 1 Nr. 3 PatG und die Klägerin die nach § 83 Abs. 2 Satz 1 PatG gesetzte Frist versäumt hat. Auch fehlt es an einer hinreichenden Entschuldigung des danach zu vermutenden Verschuldens. Denn die Klägerin ist in Anbetracht ihres Vortrags, die nach ihrer Auffassung hochrelevante Schrift erst wenige Tage vor dem Termin zufällig anlässlich einer sonstigen Recherche aufgefunden zu haben, bereits deshalb nicht von einem Verschulden entlastet im Sinne des § 83 Abs. 4 Satz 1 Nr. 2 PatG, weil aus diesem - nach § 83 Abs. 4 Satz 2 PatG zudem glaubhaft zu machenden - Vorbringen nicht gefolgert werden kann, die Klägerin habe zuvor innerhalb der gesetzten Frist intensiv recherchiert und die Druckschrift auch bei Einhaltung der gebotenen Sorgfalt nicht finden können. Hierzu fehlen jeglicher Vortrag und die gebotene Glaubhaftmachung.

Der Senat sähe zudem bei einer gattungsgemäßen Druckschrift - zu welcher die NK32 auch nach dem eigenen Vorbringen der Klägerin zählt - selbst ein derartiges Vorbringen als grundsätzlich nicht geeignet an, ein Verschulden auszuräumen. Insoweit erscheint dem Senat ein objektiver Sorgfaltsmaßstab angemessen, wie er auch § 276 ZPO im Zivilrecht gilt oder im Verfahrensrecht z. B. bei der Wiedereinsetzung gefordert ist, wobei der Senat dazu neigt, von einer weiteren Konkretisierung des Sorgfaltsmaßstabs im Hinblick auf den angesprochenen Personenkreis abzusehen, also nicht danach zu unterscheiden, ob z. B. Rechts- oder Patentanwälte, sonstige angesprochene Fachleute oder eine nicht fachkundige Person als Kläger am Verfahren beteiligt sind. Denn auch der Erfinder muss sich losgelöst von seiner Person der Bewertung der Erfindung durch den angesprochenen Fachmann unterstellen und den so aufzufindenden und heranzuziehenden Stand der Technik entgegenhalten lassen. Der Klägerin ist danach aus Gründen der Waffengleichheit die Entschuldigung verwehrt, sie habe eine Druckschrift trotz

der gebotenen Sorgfalt nur zufällig finden können, während sie andererseits ihren auf fehlende Patentfähigkeit gestützten Nichtigkeitsangriff damit begründet, der Erfinder hätte diesen gattungsgemäßen Stand der Technik ohne Weiteres auffinden und einbeziehen müssen. Danach erscheint deshalb ein gleicher Maßstab gerechtfertigt, welcher Stand der Technik als auffindbar zuzurechnen ist.

Allerdings kann dies letztlich vorliegend offen bleiben. Denn jedenfalls die fachkundige Klägerin, deren Geschäftsführer selbst die Recherche geführt hat und die zudem fachkundig im Streitverfahren durch ihre Prozessbevollmächtigten vertreten ist, muss sich für ihren Angriff fehlender Patentfähigkeit einen Sorgfaltsmaßstab entgegenhalten lassen, wie er vergleichbar auch für den von der Erfindung angesprochenen Fachmann im Hinblick auf den aufzufindenden relevanten Stand der Technik gilt. Insoweit wird auch in der Begründung des Gesetzesentwurfs zum PatRModG für die Einbeziehung verspäteter Rechercheergebnisse aufgrund hinreichender Entschuldigung darauf abgestellt, ob die Erkenntnisquellen offensichtlich relevant waren und auf einen entsprechenden durch die Rechtsprechung noch auszufüllenden Spielraum für die Bestimmung des gebotenen Sorgfaltsmaßstabs verwiesen (BT-Dr 16/11339, S. 33). Danach ist vorliegend die Verspätung nicht hinreichend entschuldigt im Sinne von § 83 Abs. 4 Satz 1 Nr. 2 PatG.

Ob deshalb und inwieweit für die nach § 83 Abs. 4 Satz 1 PatG zu treffende Ermessensentscheidung über die Zurückweisung des verspäteten Vorbringens („Das Patentgericht „kann“...“) trotz eines derartigen, nicht entschuldigten Sorgfaltsverstoßes die Möglichkeit eröffnet ist, hiervon abzusehen – insbesondere auch zur Vermeidung von Härtefällen (BT-Dr 16/11339, S. 33) oder weil im Einzelfall sonstige entlastende Umstände hinzukommen oder wie hier auch die gegnerische Prozesspartei mit der Vorlage geänderter Patentansprüche unnötig lange zugewartet hat - kann vorliegend ebenfalls dahinstehen. Denn in Anbetracht dessen, dass die Druckschrift NK32 mehr als einen Monat vor dem anberaumten Termin zur mündlichen Verhandlung eingereicht wurde, sich der Senat hinreichend Zeit für ihre Erörterung am Terminstag nehmen konnte und die Beklagte deshalb in der

Lage war, sich (mit neuen Patentansprüchen) gegen diesen verspäteten Vortrag ausreichend zu verteidigen (zu denen wiederum die Klägerin ausreichend Stellung nehmen konnte), musste die Verhandlung nicht vertagt werden, um den verspäteten Vortrag berücksichtigen zu können, § 83 Abs. 4 Satz 1 Nr. 1 PatG. Damit lag jedenfalls diese wesentliche Voraussetzung für die Zurückweisung der verspätet eingereichten Patentschrift NK32 nicht vor.

## II.

1. Der Streitpatentgegenstand betrifft nach seinem geltenden Anspruch 1 eine Einrichtung zum positionsdefinierten Aufspannen eines Werkstücks im Arbeitsbereich einer Bearbeitungsmaschine.

Nach der Beschreibungseinleitung der Streitpatentschrift sind Einrichtungen nach dem Oberbegriff des Patentanspruchs 1 bekannt und dienen vornehmlich dazu, zu bearbeitende Werkstücke mit hoher Genauigkeit in eine Bearbeitungsmaschine einzuspannen, wobei insbesondere auch die Repetiergenauigkeit der Einspannung gewährleistet sein soll [0002]. Bekannte Einrichtungen weisen aber den Nachteil auf, dass sie keine allzu großen Kipp- und Drehmomente aufnehmen können, die insbesondere bei der zerspannenden Bearbeitung vor allem größerer Werkstücke auftreten können [0004].

Daher liegt dem Streitpatent gemäß den Ausführungen in Absatz [0005] der Streitpatentschrift die Aufgabe zu Grunde, eine Einrichtung zum positionsdefinierten Aufspannen eines Werkstücks im Arbeitsbereich einer Bearbeitungsmaschine der im Oberbegriff des Patentanspruchs 1 genannten Art derart weiterzubilden, dass der am Spannfutter festgespannte Werkstückträger und damit das zu bearbeitende Werkstück bei gleichbleibender, hoher Positioniergenauigkeit, beispielsweise auch beim wiederholten Aus- und Einspannen, größere Kipp- und Drehmomente aufnehmen kann, ohne dass sich die gegenseitige Lage von Werkstückträger und Spannfutter verändert.

Gelöst wird dies durch die Merkmale des erteilten Patentanspruchs 1, der sich wie folgt gliedern lässt:

1. Einrichtung zum positionsdefinierten Aufspannen eines Werkstücks im Arbeitsbereich einer Bearbeitungsmaschine;
2. die Einrichtung umfasst ein im Arbeitsbereich der Bearbeitungsmaschine zu fixierendes Spannfutter (1);
3. die Einrichtung umfasst ein auf das Spannfutter (1) aufsetzbaren und daran festzuspannenden Werkstückträger (25);
4. das Spannfutter (1) hat erste Positioniermittel (22, 23)
5. der Werkstückträger (25) hat zweite Positioniermittel (30, 29);
6. die ersten und zweiten Positioniermittel arbeiten als Richtelemente paarweise zusammen;
  - 6.1. sie positionieren den Werkstückträger (25) in drei senkrecht zueinander verlaufenden Koordinatenachsen (X, Y, Z) sowie winkelig gegenüber dem Spannfutter (1);
  - 6.2. die Positionierung in X-Y-Richtung erfolgt mittels Zentrierzapfen (22) und zugehörigen Vertiefungen (30);
  - 6.3. die Positionierung in Z-Richtung erfolgt mit als Z-Referenz dienenden, erhöhten Flächenabschnitten (23) am Spannfutter (1) und einer plangeschliffenen als Z-Referenz dienenden Fläche am Werkstückträger (25);

7. die Einrichtung umfasst eine Spannvorrichtung (12, 14, 18, 28),

- 7.1. deren Spannkraft den Werkstückträger in der durch die Positioniermittel festgelegten Position am Spannfutter festhält;

- Oberbegriff –

8. die Einrichtung umfasst eine Mehrzahl von erste (22) und zweite (30) Positioniermittel aufweisenden Richtelementen;

- 8.1. die Richtelemente sind entlang eines Kreises angeordnet;

9. die Spannvorrichtung (12, 14, 18, 28) umfasst eine Mehrzahl von Spannorganen (18, 28);

- 9.1. die axialen Komponenten der Spannkraft-Wirkungslinien der Spannorgane liegen zumindest annähernd auf einer gedachten, Z-Achsen-parallelen, die ersten (22, 23) und zweiten (29, 30) Positioniermittel schneidenden Zylindermantelfläche (MF),

**oder**

- 9.2. die axialen Komponenten der Spannkraft-Wirkungslinien der Spannorgane liegen außerhalb **und** im Bereich einer gedachten, Z-Achsen-parallelen, die ersten (22, 23) und zweiten (29, 30) Positioniermittel schneidenden Zylindermantelfläche (MF).

- Kennzeichen -

2. Zuständiger Fachmann für die sich vorliegend objektiv stellende und auch in der Patentstreitschrift angesprochene Aufgabe ist ein Diplom-Ingenieur mit Fachhochschulausbildung der Fachrichtung Maschinenbau mit mehrjähriger Berufserfahrung in der Konstruktion von Spanneinrichtungen bei Werkzeugmaschinen.

3. Nach dessen maßgeblichem Verständnis und einer nach Art. 69 EPÜ am Gesamtzusammenhang orientierten Betrachtung (st. Rspr., vgl. BGH GRUR 2011, 129 – Fentanyl-TTS; GRUR 2004, 845 - Drehzahlermittlung, m. w. N.) ist zu beurteilen, welche technische Lehre Gegenstand des Patentanspruchs 1 ist und welchen technischen Sinngehalt den Merkmalen des Patentanspruchs im Einzelnen und in ihrer Gesamtheit zukommt (BGH GRUR 2002, 515, 517 - Schneidmesser I; BGH GRUR 2001, 232, 233 - Brieflocher, jeweils m. w. N.), wobei die Patentschrift auch im Hinblick auf die gebrauchten Begriffe ihr eigenes Lexikon darstellen kann (BGH GRUR 1999, 909, 912 – Spannschraube; BGH Mitt. 2000, 105, 106 - Extrusionskopf). Der Senat legt danach dem erteilten Patentanspruch 1 unter Berücksichtigung dieser Grundsätze folgendes Verständnis zu Grunde.

a. Patentanspruch 1 ist auf eine Einrichtung zum positionsdefinierten Aufspannen eines Werkstücks im Arbeitsbereich einer Bearbeitungsmaschine gerichtet. Sie umfasst ein Spannfutter, das im Arbeitsbereich einer Bearbeitungsmaschine zu fixieren ist und einen Werkstückträger, der bezeichnungsgemäß das Werkstück „trägt“, wozu das Werkstück auf dem Werkstückträger befestigbar ist.

Nach Merkmal 3 kann der Werkstückträger auf das Spannfutter aufgesetzt und daran festgespannt werden. Dazu sind nach den Merkmalen 4 bis 6 erste und zweite Positioniermittel am Spannfutter bzw. am Werkstückträger vorgesehen, die als Richtelemente paarweise zusammenarbeiten. Unter „Richtelement“ versteht der Fachmann unter fachgerechter Auslegung mit Hilfe der Ausführungen in Absatz [0028] der Streitpatentschrift, dass die ersten und zweiten Positioniermittel durch „Elemente“ jeweils paarweise zusammenarbeiten, um den Werkstückträger gegenüber dem Spannfutter gerichtet bzw. ausgerichtet zu positionieren, und zwar

entsprechend Merkmal 6.1 in drei senkrecht zueinander verlaufenden Koordinatenachsen (X, Y, Z) sowie winkeligerecht. Dabei erfolgt die Positionierung in X-Y-Richtung nach Merkmal 6.2 mittels Zentrierzapfen und zugehörigen Vertiefungen und in Z-Richtung nach Merkmal 6.3 mit als Z-Referenz dienenden, erhöhten Flächenabschnitten am Spannfutter und einer plangeschliffenen als Z-Referenz dienenden Fläche am Werkstückträger.

Das Merkmal 8 legt fest, dass eine Mehrzahl, also mehrere erste und zweite Positioniermittel aufweisende Richtelemente vorgesehen ist. Dabei sind nach Merkmal 8.1 die Richtelemente entlang eines Kreises angeordnet. Die gewählte Formulierung, wonach die Positioniermittel entlang eines Kreises angeordnet sind, stellt unmissverständlich klar, dass alle Positioniermittel - sowohl die für die Positionierung in X-Y-Richtung als auch die für die Z-Richtung - ausnahmslos entlang eines einzigen Kreises und somit bezüglich des Kreismittelpunktes auf einem gemeinsamen Radius angeordnet sind.

Weiterhin ist nach Merkmalskomplex 7 eine Spannvorrichtung vorgesehen, deren Spannkraft den Werkstückträger in der durch die Positioniermittel festgelegten Position am Spannfutter festhält.

Nach Merkmal 9 umfasst die Spannvorrichtung auch eine Mehrzahl von Spannorganen. Die axialen Komponenten der Spannkraft-Wirkungslinien der Spannorgane liegen nach dem Wortlaut des geltenden Patentanspruchs 1 des Streitpatents nach Merkmal 9.1 „zumindest annähernd auf“ oder aber nach Merkmal 9.2 „außerhalb im Bereich“ einer gedachten Zylindermantelfläche (MF), wobei diese gedachte Zylindermantelfläche (MF) parallel zur Z-Achse liegt und „die ersten und zweiten Positioniermittel“ schneidet, worunter in klarer und unmissverständlicher Weise sämtliche Positioniermittel zu verstehen sind. Die axialen Komponenten der Spannkraft-Wirkungslinien erschließen sich dem Fachmann beispielsweise aus Absatz [0028] der Streitpatentschrift als die axialen Komponenten der Wirkungslinien der jeweiligen Teil-Spannkraft. Der Begriff „annähernd auf“ nach Merkmal 9.1 ist nach fachgerechter Auslegung als „mög-



lichst genau auf“ oder „im Wesentlichen auf“ der gedachten Zylindermantelfläche (MF) aufzufassen und vermittelt dem Fachmann, dass unter Berücksichtigung der üblichen Herstelltoleranzen ein Aufeinanderliegen der axialen Komponenten der Spannkraft-Wirkungslinien mit der gedachten Z-Achsen-parallelen Zylindermantelfläche angestrebt wird.

Nach einer dazu alternativen (zweiten) Ausführungsform gemäß Merkmal 9.2 des geltenden Patentanspruchs 1 des Streitpatents können diese axialen Komponenten der Spannkraft-Wirkungslinien auch „außerhalb und im Bereich“ der gedachten Zylindermantelfläche (MF) liegen. Die Worte „außerhalb und im Bereich“ vermitteln dem Fachmann unter Berücksichtigung der Ausführungen in Absatz [0028] der Streitpatentschrift, dass diese axialen Komponenten der Spannkraft-Wirkungslinien nicht unbedingt - wie Merkmal 9.1 lehrt - möglichst genau auf, sondern auch außerhalb, dann jedoch, nach dem Verständnis des Ausdrucks „im Bereich“, unmittelbar neben der gedachten Z-Achsen-parallelen Zylindermantelfläche (MF) derart liegen können, dass die zwischen den Positioniermittel und Spannorganen entstehenden Hebelarme nahezu null oder sehr klein werden.

b. Zusammenfassend ist festzustellen, dass die Merkmale 8.1 sowie 9.1 bzw. 9.2 den Fachmann anleiten, sämtliche Positioniermittel entlang eines (einzigen) Kreises anzuordnen und gleichzeitig auch sämtliche Spannorgane bezüglich der Positioniermittel derart anzuordnen, dass die axialen Komponenten der Spannkraft-Wirkungslinien der Spannorgane zumindest annähernd auf oder aber außerhalb, dann jedoch unmittelbar neben einer gedachten, Z-Achsen-parallelen, die ersten und zweiten Positioniermittel schneidenden Zylindermantelfläche liegen. Dies hat zur Folge, dass auch zumindest die spannwirksamen Teile der Spannorgane bezüglich der Positioniermittel annähernd auf demselben Radius wie (sämtliche) Richtelemente angeordnet sind bzw. unmittelbar daneben, dann jedoch außerhalb.

c. Zwar mag, isoliert betrachtet, zunächst das Merkmal 8 den Eindruck vermitteln, dass der Ausdruck „Mehrzahl“ entsprechend dem Vortrag der Klägerin auch im Sinne von „Mehrheit“ zu verstehen sein könnte, so dass in der Folge hinsichtlich Merkmal 8.1 nicht alle, sondern nur die meisten Positionierelemente entlang eines Kreises angeordnet wären. In der Zusammenschau mit den übrigen Merkmalen des Patentanspruchs 1, insbesondere der Merkmale 9.1 bzw. 9.2 sowie dem Kontext der gesamten Patentschrift erschließt sich dem Fachmann jedoch klar, dass der Ausdruck „Mehrzahl“ ausschließlich den Plural kennzeichnet und die Merkmale 8 und 8.1 nur so zu verstehen sein können, dass sämtliche Positioniermittel entlang eines (einzigen) Kreises anzuordnen sind, weil sonst keine eindeutige Z-Achsen-parallele Zylindermantelfläche entstehen könnte, die sämtliche ersten und zweiten Positioniermittel schneidet. Auf diese Weise kann nach den Ausführungen in Absatz [0006] der Streitpatentschrift erreicht werden, dass die Spannkraft dort angreift, wo sie benötigt wird, nämlich im Bereich der ersten und zweiten Positioniermittel, und deshalb die für Kipp- und Drehmomente wesentlichen Hebelarme nahezu null oder sehr klein werden.

Diese nach Überzeugung des Senats bereits aus dem Wortlaut des Patentanspruchs 1 einzig gebotene Auslegung des Patentanspruchs 1, insbesondere hinsichtlich dessen Merkmalskomplexe 8 und 9 findet auch durchgängig ihren Niederschlag in den Beschreibungsunterlagen, vor allem auch in dem in den Figuren dargestellten Ausführungsbeispiel sowie der entsprechenden Beschreibung, beispielsweise in den Absätzen [0006], [0021] und [0028] der Streitpatentschrift.

### III.

Der Senat konnte nicht feststellen, dass die unstrittig gewerblich anwendbare streitpatentgemäße Einrichtung zum positionsdefinierten Aufspannen eines Werkstücks im Arbeitsbereich einer Bearbeitungsmaschine gemäß den nach Hauptantrag verteidigten Patentansprüchen sich als unzulässige Änderung des erteilten

Patents erweist, insbesondere die Voraussetzungen eines in Art. 138 Abs. 1 genannten Nichtigkeitsgrundes erfüllt.

1. Die Patentansprüche 1 bis 10 in der verteidigten Fassung weisen keine unzulässige Erweiterung des Inhalts der Anmeldung oder des Schutzbereichs nach Artikel 138 (1), c) und d) EPÜ auf.

Die Merkmale 1 bis 6.1 sowie 7, 7.1 des geltenden Patentanspruchs 1 des Streitpatents sind wörtlich dem ursprünglichen und auch dem erteilten Patentanspruch 1 entnehmbar. Das Merkmal 6.2 ist hinsichtlich der Zentrierzapfen im Absatz [0016] bzw. hinsichtlich der Vertiefungen im Absatz [0023] der Offenlegungs- und auch der Patentschrift offenbart. Das Merkmal 6.3 ist hinsichtlich der erhöhten Flächenabschnitte dem Absatz [0017] bzw. hinsichtlich der plangeschliffenen Fläche dem Absatz [0022] der Offenlegungs- und auch der Patentschrift entnehmbar.

Entgegen der Auffassung der Klägerin bedarf es bei einer Beschränkung auf ein Ausführungsbeispiel nicht der umfassenden Mitaufnahme aller Merkmale (hier „prismatische Zentrierzapfen“, bzw. „gegenüber dem Kopfteil erhöhte Flächenabschnitte“) in eine Anspruchsfassung, soweit - wie vorliegend - der Gesamtheit der ursprünglichen Unterlagen entnommen werden kann, dass auch Ausführungsformen ohne die in Rede stehenden Merkmale als zur Erfindung gehörend offenbart sind (st. Rspr., vgl. BGH GRUR 2012, 149, Tz. 84 - Sensoranordnung; GRUR 1990, 432, Spleißkammer). Dazu zählt insbesondere auch, wenn - wie im vorliegenden Fall - die Positionierung in X- und Y-Richtung über Zentrierzapfen und Vertiefungen, bzw. in Z-Richtung über erhöhten Flächenabschnitten und Planflächen ohnehin als bekannter Stand der Technik vorausgesetzt wird und der genannte Stand der Technik im Einzelnen hierzu auch z. T. unterschiedliche Möglichkeiten aufzeigt.

Die Merkmale 8 und 8.1 sind im ursprünglichen Patentanspruch 1 sowie im Absatz [0023] der Offenlegungs- und auch der Patentschrift offenbart. Der Ausdruck „Richtelemente“ findet sich bereits in den Ursprungsunterlagen, nämlich im

ursprünglichen Patentanspruch 1. Zudem wird dort auch beschrieben, dass die ersten und zweiten Positioniermittel, also die „Elemente“, derart paarweise zusammenarbeiten, dass der Werkstückträger gegenüber dem Spannfutter positioniert und somit ausgerichtet wird. Somit weist sowohl der Spannfutter als auch der Werkstückträger Elemente zum Ausrichten, also Richtelemente auf, die durch die ersten und zweiten Positioniermittel gebildet werden. Der Begriff „Mehrzahl“ erschließt sich aus den Ausführungen im Absatz [0023] der Offenlegungsschrift, wonach es möglich ist, jeweils drei, sechs, acht oder eine größere, eine Untermenge einer Hirth-Verzahnung bildende Anzahl von Positioniermittel vorzusehen. Insbesondere belegt eine „größere Anzahl“ auch die Zulässigkeit des Begriffs „Mehrzahl“. Dies wird auch durch die Ergänzung der „eine Untermenge einer Hirth-Verzahnung“ nicht weiter eingeschränkt, weil eine Hirth-Verzahnung keine Menge festlegt, sondern allenfalls die Form der Verzahnung.

Die Merkmale 9 bis 9.2 gehen auf die ursprünglichen Patentansprüche 1 und 2 zurück. Dabei ist die ursprünglich offenbarte Formulierung „im Wesentlichen auf“ nach fachgerechter Auslegung unter Berücksichtigung der Ausführungen im Absatz [0028] der Offenlegungsschrift als gleichbedeutend zu der geltenden Formulierung „zumindest annähernd auf“ zu verstehen. Die im Merkmal 9.2 bezüglich der erteilten Fassung vorgenommene Ergänzung der Worte „und im Bereich“ beschränkt die in der erteilten Fassung enthaltene Erweiterung wieder auf den Offenbarungsgehalt der Ursprungsunterlagen. Es handelt sich hierbei um eine eindeutige Beschränkung gegenüber der erteilten Fassung, weil der in der erteilten Fassung nach außen unbegrenzte Bereich wieder auf den unmittelbar angrenzenden Außenbereich beschränkt wird. Somit liegt - entgegen der Auffassung der Klägerin - auch keine Schutzbereichserweiterung gegenüber der erteilten Fassung vor.

Auch die bezüglich der erteilten Fassung im Patentanspruch 1 vorgenommenen Ergänzungen der Merkmale 6.2 und 6.3 beschränken das Streitpatent in zulässiger Weise und führen - entgegen der Auffassung der Klägerin - auch nicht zu einer Schutzbereichserweiterung.

2. Die Erfindung nach Patentanspruch 1 ist so deutlich und vollständig offenbart, dass ein Fachmann sie ausführen kann (Art. 83 EPÜ). Eine Lehre ist ausführbar, wenn der Fachmann ohne erfinderisches Zutun und ohne unzumutbare Schwierigkeiten in der Lage ist, die Lehre des Patentanspruchs auf Grund der Gesamtoffenbarung der Patentschrift in Verbindung mit dem allgemeinen Fachwissen so zu verwirklichen, dass der angestrebte Erfolg erreicht wird (BGH GRUR 2011, 707, Tz. 20 - Dentalgerätesatz).

Wie den vorstehenden Ausführungen in Abschnitt II.4 zu entnehmen ist, erschließt sich dem Fachmann aus dem Wortlaut des Patentanspruchs 1 in Verbindung mit den erläuternden Textstellen in der Beschreibung des Streitpatents eine vollständige, nachvollziehbare technische Lehre. Insbesondere erschließt sich dem Fachmann, dass die von der Klägerin gerügte Textstelle im Patentanspruch 1, wonach unklar sei, was „axiale Komponenten der Spannkraft-Wirkungslinien“ seien, als „die Wirkungslinien der axialen Komponenten der Spannkraft“ aufzufassen sind.

Auch der von der Klägerin im Merkmal 9.2 als „unbestimmt“ gerügte Ausdruck „außerhalb und im Bereich“ vermittelt dem Fachmann die klare technische Lehre, dass die Spannkraft-Wirkungslinien außerhalb, jedoch, entsprechend den Ausführungen Absatz [0028] der Streitpatentschrift, unmittelbar neben der Zylindermantelfläche liegen, die die ersten und zweiten Positioniermittel schneidet, so dass auftretende Biegebeanspruchungen des Werkstückträgers drastisch reduziert bzw. vermieden werden.

3. Die nach dem geltenden Patentanspruch 1 beanspruchte Lehre ist auch patentfähig i. S. v. Artikel 138 (1), a), insbesondere ist sie neu und erfinderisch.

3.1. Die streitpatentgemäße Einrichtung zum positionsdefinierten Aufspannen eines Werkstücks im Arbeitsbereich einer Bearbeitungsmaschine nach dem Patentanspruch 1 des Streitpatents ist unter Berücksichtigung des im Verfahren befindlichen Stands der Technik neu (Art. 54 EPÜ).

3.1.1. Die Druckschrift NB1 bildet nach den Ausführungen in der Streitpatentschrift den Ausgangspunkt des Standes der Technik, den der Fachmann bei seinem Bemühen um eine Problemlösung heranziehen würde. Sie zeigt - soweit zwischen den Parteien unstrittig - die Oberbegriffsmerkmale 1 bis 7.1 des geltenden Patentanspruchs 1 des Streitpatents. Die kennzeichnenden Merkmale 8 bis 9.2 des geltenden Patentanspruchs 1 weist dieser bekannte Stand der Technik (unstrittig) jedoch nicht auf.

3.1.2. Die NK3 zeigt eine Befestigungsvorrichtung für ein Werkzeug oder Werkstück. Die bekannte Einrichtung hat nach Spalte 1, Zeile 9 auch ein Spannfutter (Teil (1)), das im Arbeitsbereich einer Bearbeitungsmaschine fixiert werden kann, wobei auch ein auf das Spannfutter aufsetzbarer und daran festzuspannender Werkstück- bzw. Werkzeugträger (Halter (3)) vorgesehen ist. Weiterhin sind neben ersten Positioniermitteln (10, 12) am Spannfutter und zweiten Positioniermitteln (9) am Werkstückträger, welche als Richtelemente paarweise zusammenarbeiten und den Werkstückträger in zwei senkrecht zueinander verlaufenden Koordinatenachsen (X, Y) sowie winkelig gegenüber dem Spannfutter positionieren, zudem noch weitere Positioniermittel (Passflächen (4) bzw. (5)) vorgesehen, die Spannfutter und Werkstückträger in Z-Richtung ausrichten. Alle in der NK3 dargestellten Figuren zeigen Ausführungsformen mit einer rechteckigen, möglicherweise auch quadratischen Anordnung der bekannten Spanneinrichtung. Bei diesen Ausführungsformen sind die Positionierelemente für die X-Y-Richtung in den Seitenmitten und die Positionierelemente für die Z-Richtung in den Ecken der Befestigungsvorrichtung angeordnet, so dass hier bereits nicht das Merkmal 8.1 erfüllt sein kann, weil nicht alle Positioniermittel entlang eines (einzigen) Kreises liegen. Soweit die Klägerin unter Verweis auf die Ausführungen in Patentanspruch 7 bzw. Spalte 6, Zeilen 17 bis 30 ausführt, dass bei einer runden Ausführungsform der Befestigungsvorrichtung auch das Merkmal 8.1 verwirklicht sei, so ist dem zu widersprechen. Denn an den von der Klägerin zitierten Textstellen wird lediglich die Anordnung der Passvorsprünge (9) und somit die der Positioniermittel für die X-Y-Richtung festgelegt. Über die Anordnung der Positioniermittel für die Z-Richtung in Form der Passflächen (4 und 5)

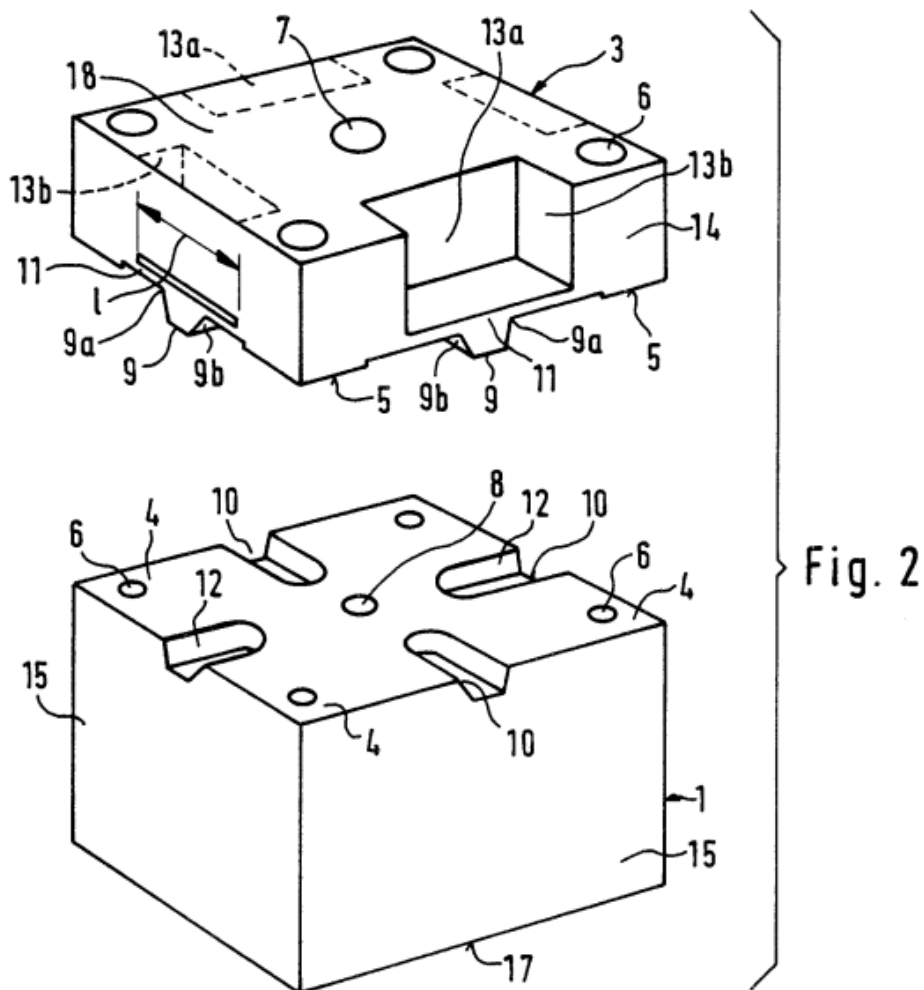
werden in der gesamten Entgegenhaltung hinsichtlich der runden Ausführungsform keine Ausführungen oder Festlegungen getroffen.

Nach ständiger Rechtsprechung des Bundesgerichtshofs (BGH GRUR 2009, 382, Tz. 25 - Olanzapin; GRUR 2010, 123 - Escitaopram) ist im Rahmen der Prüfung der Neuheit für den Offenbarungsgehalt einer Schrift maßgeblich, was aus fachmännischer Sicht „unmittelbar und eindeutig“ zu entnehmen ist, wobei insbesondere eine Ergänzung der Offenbarung durch Fachwissen unzulässig ist. Deshalb gehören auch Abwandlungen und Weiterentwicklungen der erhaltenen technischen Information ebenso wenig zum Offenbarten wie diejenigen Schlussfolgerungen, die der Fachmann kraft seines Fachwissens ziehen mag. Dies schließt andererseits nicht aus, dass unmittelbar und eindeutig offenbart auch sein kann, was im Patentanspruch, in der Beschreibung oder in den Zeichnungen nicht ausdrücklich erwähnt ist, aus der Sicht des Fachmanns jedoch für die Ausführung der unter Schutz gestellten Lehre selbstverständlich ist und deshalb keiner besonderen Offenbarung. Aber auch die Einbeziehung von Selbstverständlichem erlaubt jedoch keine Ergänzung der Offenbarung durch das Fachwissen, sie zielt vielmehr auf die Ermittlung des Sinngehalts, d. h. derjenigen technischen Information, die der fachkundige Leser der jeweiligen Quelle vor dem Hintergrund seines Fachwissens entnimmt (BGH GRUR 2009, 382, Tz. 26 - Olanzapin; GRUR 2011, 999, Tz. 33 - Memantin; vgl auch Senat Ur. v. 10.1.2012 4 Ni 6/11).

Im vorliegenden Fall ist es jedenfalls nicht selbstverständlich und unmittelbar dem Offenbarungsgehalt der NK3 zu entnehmen, an welcher Stelle die Positioniermittel für die Z-Richtung in Form der Passflächen (4 und 5) für den Fall einer runden Ausführungsform angeordnet sind. Denn dies ist weder zeichnerisch dargestellt noch in der Beschreibung erwähnt. Deshalb obliegt es bereits einer fachmännischen Abwägung und Entscheidung unter Berücksichtigung bestimmter Randbedingungen, an welcher Stelle der Befestigungsvorrichtung die Positioniermittel für die Z-Richtung in Form der Passflächen (4 und 5) sinnvoll angeordnet werden könnten. Aus diesem Grund bedarf es für das Merkmal 8.1 des Patentanspruchs 1 des Streitpatents weiterer durch das Fachwissen getragener Überlegungen sowie

einer fachmännischen Auswahl; Merkmal 8.1 kann schon deshalb keine Selbstverständlichkeit bilden, die „mitgelesen“ werden könnte.

Als Spannmittel ist bei der bekannten Befestigungsvorrichtung in erster Linie gemäß Spalte 3, Zeile 33 bis 45 eine zentrale Spanschraube (2) vorgesehen, welche die zentrale Schraubenöffnung (7) an dem Halter (1) und die Gewindebohrung (8) an dem Teil (1) durchgreift. Zwar ist es nach den Ausführungen in Spalte 3, Zeilen 40 bis 45 der NK3 möglich „eventuell zusätzliche Schraubenlöcher (6) für weitere Befestigungen“ vorzusehen, wie sie in den Figuren 1 und 2 auch in den Ecken der quadratischen Befestigungsvorrichtung gezeigt sind.





Dies vermittelt dem Fachmann jedoch die klare technische Lehre, dass für das Spannen immer zunächst die zentrale Spannschraube (2) vorgesehen ist und erst im Bedarfsfall zusätzliche Spannschrauben für weitere Befestigungen vorgesehen werden können. Dies belegen auch die Ausführung in Spalte 3, Zeilen 41 bis 46 der NK3, in der klar beschrieben ist, dass normalerweise die zentrale Schraubenöffnung für eine genügend sichere Befestigung ausreicht. Entgegen der Auffassung der Klägerin können auch die übrigen Textstellen der NK3 in Spalte 4, Zeilen 17 bis 20 („...nämlich der Schraube 2 oder mehrerer Schrauben...“) oder Spalte 7, Zeile 33 („...beispielsweise eine einzige Spannschraube 2...“ oder auch der allgemeine Wortlaut des Patentanspruchs 1 der NK3 in der von mehreren Befestigungsmitteln die Rede ist, keine andere Auslegung rechtfertigen. Denn auch diese Textstellen vermitteln dem Fachmann nicht, auf die zentrale Spannschraube ganz zu verzichten. Insbesondere gibt es auch keine Hinweise auf die technische Lehre des Streitpatents, wonach nicht nur mehrere Spannelemente vorzusehen, sondern diese auch notwendigerweise in einer besonderen Weise bezüglich der Positioniermittel anzuordnen sind, nämlich derart, dass die axialen Komponenten der Spannkraft-Wirkungslinien der Spannorgane zumindest annähernd auf oder aber unmittelbar neben einer, vorzugsweise außerhalb einer gedachten, Z-Achsen-parallelen, die ersten und zweiten Positioniermittel schneidenden Zylindermantelfläche liegen, um dadurch Kippmomente zu vermeiden.

Denn durch das Vorhandensein der zentralen Spannschraube, unabhängig davon, ob weitere Befestigungsschrauben vorhanden sind oder nicht, kann das Merkmal 9.1 bzw. 9.2 des geltenden Patentanspruchs 1 des Streitpatents bereits nicht mehr verwirklicht werden, so dass der Gegenstand des geltenden Patentanspruchs 1 neu ist gegenüber der NK3.

Entgegen dem Vortrag der Klägerin ist es dabei auch unbeachtlich, dass im Absatz [0033], erster Halbsatz der Streitpatentschrift ein Ausführungsbeispiel der Erfindung beschrieben wird, das auch eine zusätzliche, zentral angeordnete Spannvorrichtung aufweist, weil der Schutzzumfang des Patents ausschließlich

durch den Wortlaut der Patentansprüche festgelegt wird und diese „Ausführungsform“ somit erkennbar nicht vom Streitpatent umfasst ist.

3.1.4. Die NK 4 zeigt eine Einrichtung zum positionsdefinierten Aufspannen eines Werkstücks am Arbeitsplatz einer Bearbeitungsmaschine. Die bekannte Einrichtung hat gemäß den Ausführungen auf Seite 2, Zeile 1-14 einen am Arbeitsplatz der Bearbeitungsmaschine zu fixierenden Untersatz (1) und einen auf den Untersatz (1) aufsetzbaren und daran festspannbaren Werkstückträger (2). Werkstückträger (2) und Untersatz (1) weisen paarweise zusammenarbeitende Richtelemente (5, 10, 27, 28) auf, die den Werkstückträger (2) in drei zueinander senkrechten Koordinatenachsen (X, Y, Z) und winkeligerecht auf den Untersatz (1) ausrichten. Dabei erfolgt die Positionierung in X-Y-Richtung mittels aufgeschraubter Richtelemente (5) und zugehörigen Vertiefungen in den Zentrierschlitzern der Gegenstücke (10). Die Positionierung in Z-Richtung erfolgt mit als Z-Referenz dienenden, erhöhten, kreisringförmig angeordneten Flächenabschnitten (27, 28) am Spannfutter (Untersatz 1) und einer plangeschliffenen, als Z-Referenz dienenden Fläche (9) am Werkstückträger (2). Eine klare technische Lehre, wonach alle Positioniermittel gemäß Merkmal 8.1 des Streitpatents entlang eines (einzigen) Kreises anzuordnen sind, vermittelt die NK4 schon deshalb nicht, weil jedes dieser Positioniermittel, insbesondere auch die kreisringförmig angeordneten Flächenabschnitte (27, 28) am Spannfutter (Untersatz 1) sowie die plangeschliffene Fläche (9) am Werkstückträger, eine beträchtliche Ausdehnung haben.

Als Spannvorrichtung sind mehrere (im Ausführungsbeispiel gemäß Figur 3 sind es vier) Spannorgane vorgesehen, jede bestehend aus jeweils einem Spannzapfen (11) und jeweils einem Spannfutter (4). Jedes der Spannfutter weist mehrere um den Spannzapfen (11) kreisförmig angeordnete Kugeln (19) als Spannorgane auf, die die Spannkraft übertragen. Entgegen der von der Klägerin geäußerten Auffassung bilden hierbei die Kugeln (19) zweifelsfrei die Spannorgane im Sinne des Streitpatents, weil durch sie die Spannkraft auf den jeweiligen Spannzapfen übertragen wird und die Wirkungslinien der axialen Komponenten der jeweiligen Teil-Spannkraft entstehen.

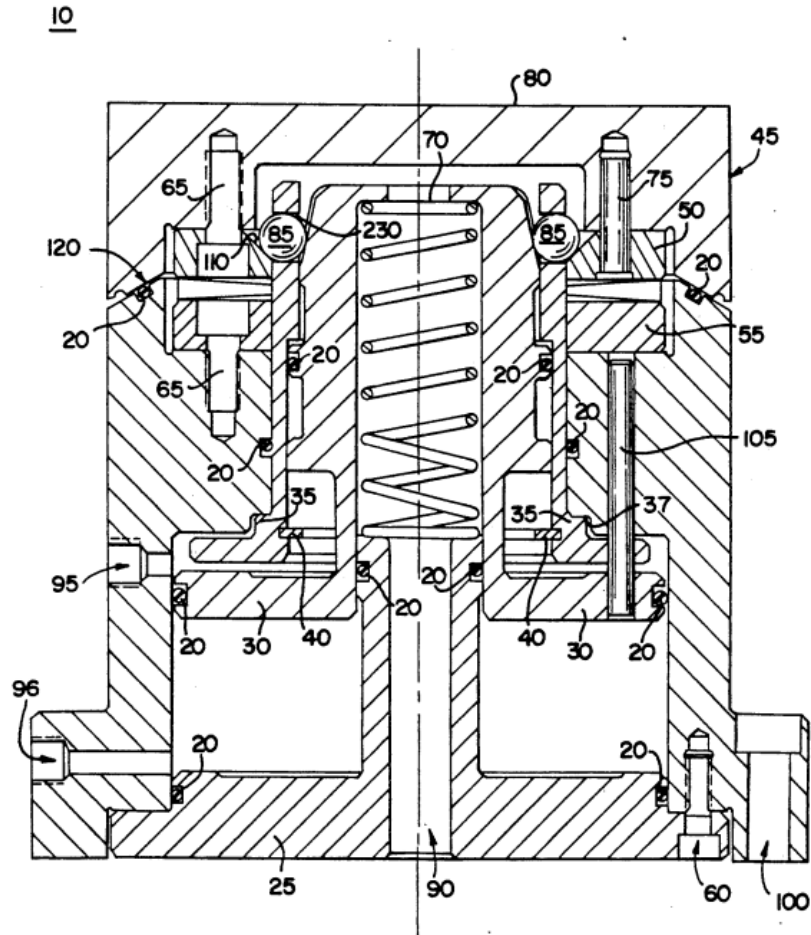
Aufgrund der Verwendung von mehreren (hier vier) Spannfuttern mit jeweils kreisförmig um die Spannzapfen angeordneten Spannorganen in Form von Kugeln weist die bekannte Spanneinrichtung einen anderen Aufbau auf als der Streitpatentgegenstand. Hinweise auf die technische Lehre des Streitpatents gemäß Merkmal 9.1, wonach die axialen Komponenten der Spannkraft-Wirkungslinien der Spannorgane zumindest annähernd auf oder aber außerhalb im Bereich also unmittelbar neben jedoch außerhalb einer gedachten, Z-Achsen-parallelen, die ersten und zweiten Positioniermittel schneidenden Zylindermantelfläche liegen, kann die NK4 schon deshalb nicht vermitteln, weil die axialen Komponenten der Spannkraft-Wirkungslinien nicht entlang eines (einzigen) Kreises bzw. auch nicht unmittelbar daneben, sondern entlang mehrerer (hier vier) Kreise liegen und daher die axialen Komponenten der Spannkraft-Wirkungslinien der Spannorgane nicht auf einer (einzigen) Zylindermantelfläche liegen können. Der Gegenstand des geltenden Patentanspruchs 1 ist daher neu gegenüber der NK4.

3.1.5. Die Druckschrift nach Anlage NK32 zeigt ein Palettensystem, auf dem ein Werkstück festgespannt und einer Bearbeitungsmaschine zugeführt werden kann (Spalte 1, Zeilen 46 - 49) und bildet somit durchaus eine Einrichtung zum positionsdefinierten Aufspannen eines Werkstücks im Arbeitsbereich einer Bearbeitungsmaschine gemäß Merkmal 1 des Patentanspruchs 1 des Streitpatents. Sie umfasst ein an der Bearbeitungsmaschine zu fixierendes Spannfutter (actuator base 15) und einen daran festzuspannenden Werkstückträger (pallet assembly 45). Spannfutter (actuator base 15) und Werkstückträger haben jeweils kreisringförmige Einbauteile (50, 55) mit jeweils einer Stirnverzahnung wie sie in Figur 9 deutlich erkennbar sind. Jeder einzelne Zahn sowie jede korrespondierende Zahnücke der beiden Stirnräder (50, 55) bilden somit Positioniermittel im Sinne des Streitpatents, so dass das Spannfutter (15) erste und der Werkstückträger (45) zweite Positioniermittel aufweist.

Diese Positioniermittel in Form der einzelnen Zähne bzw. korrespondierenden Zahn­lücken der beiden Stirnräder (50, 55) arbeiten als Richte­elemente paarweise zusammen, positionieren den Werk­stück­träger (45) gegenüber dem Spann­futter (15) in allen drei Koordinatenachsen sowie bezüglich der Winkelstellung (Merkmale 6 und 6.1). Ebenso sind die Merkmale 8 und 8.1 verwirklicht, weil die Einrichtung ersichtlich eine Mehrzahl von ersten und zweite Positioniermittel auf­weisenden Richte­elementen aufweist, die entlang eines einzigen Kreises angeordnet sein mögen.

Ähnlich wie auch beim Streitpatent hat die bekannte Einrichtung zum positions­definierten Aufspannen eines Werk­stücks im Arbeitsbereich einer Bearbeitungs­maschine nach der Anlage NK32 eine Spann­vorrichtung (30, 35, 85, 110), deren Spannkraft den Werk­stück­träger in der durch die Positioniermittel festgelegten Position am Spann­futter festhält. Die Spann­vorrichtung (30, 35, 85, 110) umfasst eine Mehrzahl von Spannorganen in Form der Kugeln (ball bearings 85), die mit einer Schräg­fläche (lockingface 110) am Werk­stück­träger (pallet assembly 45) zusammenwirken.

FIG. 2



Die axialen Komponenten der Spannkraft-Wirkungslinien der Spannorgane (ball bearings 85) liegen - wie auf der dargestellten Figur 2 der NK32 ersichtlich ist - annähernd auf einer gedachten, Z-Achsen-parallelen, die Zähne sowie die korrespondierenden Vertiefungen der Stirnverzahnung schneidenden Zylindermantelfläche.

Selbst für den Fall, dass die Zähne sowie die korrespondierenden Zahnluken der Stirnverzahnungen, entsprechend dem Vortrag der Klägerin, zweifelsfrei als „Zentrierzapfen“ und „Vertiefungen“ im Sinne des Streitpatents aufzufassen sind (Merkmal 6.2), weist die bekannte Einrichtung zum positionsdefinierten Aufspannen eines Werkstücks im Arbeitsbereich einer Bearbeitungsmaschine nach der Anlage NK32 zumindest nicht das Merkmal 6.3 auf. Denn bei der NK32

erfolgt die Positionierung in Z-Richtung nicht mit als Z-Referenz dienenden, erhöhten Flächenabschnitten am Spannfutter und einer plangeschliffenen als Z-Referenz dienenden Fläche am Werkstückträger, sondern auch durch die aufeinanderliegenden Schrägflächen der jeweiligen Zahnflanken der Stirnverzahnungen, weil bei Zahnpaarungen funktionsbedingt aufgrund des erforderlichen Zahnkopfspiels stets die Zahnflanken zueinander in Eingriff kommen.

Der Gegenstand des geltenden Patentanspruchs 1 ist daher auch neu gegenüber der NK32.

3.1.6. Hinsichtlich der restlichen im Verfahren befindlichen Druckschriften, insbesondere der Druckschriften nach den Anlagen NK5, NK6, NK19 sowie der behaupteten Vorbenutzungen hat die Klägerin zu der fehlenden Neuheit in der mündlichen Verhandlung nicht mehr vorgetragen. Sie liegt auch nicht vor, wie der Senat überprüft hat. Insbesondere gehen die NK5 und die NK6 nicht über das hinaus, was aus der NK4 bekannt geworden ist. Bei der NK19 erfolgt die Zentrierung in X-Y-Richtung über die kegelige Bohrung (11) und den Kegelansatz (9). Schon aus diesem Grund sind die Federkeile (18) und die Aussparungen (19) bei der bekannten Spannvorrichtung keine Positionierelemente im Sinne des Streitpatents sondern Mitnehmer. Zur Begründung im Einzelnen wird auf die Ausführungen im Bescheid nach § 83 PatG verwiesen.

3.2. Die nach Patentanspruch 1 beanspruchte Lehre ist auch erfinderisch; sie ergab sich für den angesprochenen Fachmann im Zeitpunkt der Anmeldung nicht in naheliegender Weise aus dem im Verfahren befindlichen Stand der Technik (Art.56 EPÜ).

Ansatzpunkt für die Beurteilung der erfinderischen Tätigkeit ist das Auffinden des technischen Problems, das aus dem zu entwickeln ist, was die Erfindung gegenüber dem Stand der Technik tatsächlich leistet (st. Rspr., vgl. BGH GRUR 2012, 803, Tz. 31 - Calcipotriol-Monohydrat; GRUR 2010, 602 - Gelenkanordnung), wobei die Wahl des Ausgangspunktes der Rechtfertigung bedarf und verschie-

dene Ausgangspunkte in Betracht zu ziehen sein können (BGH GRUR 2009, 382, Tz. 51 - Olanzapin; GRUR 2009, 1039, Tz. 20 - Fischbissanzeiger; BPatG GRUR 2004, 317 - Programmartmitteilung) und zu fragen ist, ob der Stand der Technik am Prioritäts- bzw Anmeldetag dem Fachmann den Gegenstand der Erfindung nahegelegt hat. Das erfordert aber nicht nur, dass der Fachmann mit seinen durch seine Ausbildung und berufliche Erfahrung erworbenen Kenntnissen und Fähigkeiten in der Lage gewesen ist, die erfindungsgemäße Lösung des technischen Problems aus dem Vorhandenen zu entwickeln, sondern der Fachmann musste auch Grund haben, den Weg der Erfindung zu beschreiten. Dazu bedarf es in der Regel über die Erkennbarkeit des technischen Problems hinausreichender Anstöße, Anregungen, Hinweise oder sonstiger Anlässe (BGH GRUR 2012, 378, Tz. 16 - Installiereinrichtung II), d. h. Veranlassung den Stand der Technik zu ändern.

a. Den Ausgangspunkt des Standes der Technik, den der Fachmann bei seinem Bemühen um die objektive und auch im Streitpatent angesprochene Problemlösung heranzog, mag danach - entsprechend dem Vortrag der Klägerin - einerseits die Druckschrift NK3 bilden, weil sie unter Zugrundelegung einer kreisrunden Ausführungsform objektiv über die NB1 hinausgeht und weil sie die Merkmale 1 bis 8 sowie 9 des Patentanspruchs 1 des Streitpatents aufweist. Doch selbst für den Fall, dass der Fachmann aufgrund seines Fachwissens möglicherweise angeregt wäre, entsprechend Merkmal 8.1 des Patentanspruchs 1 des Streitpatents auch die Positioniermittel für die Z-Richtung in Form der Passflächen (4 und 5) auf demselben Radius anzuordnen wie die Positioniermittel für die X-Y-Richtung, so weist die Druckschrift NK3 - wie vorstehend zur Beurteilung der Neuheit im Einzelnen begründet - keinerlei Offenbarungsgehalt hinsichtlich der Merkmale 9.1 und 9.2 des Patentanspruchs 1 des Streitpatents auf. Insbesondere gibt die NK3 dem Fachmann auch keinerlei Hinweise dahingehend, dass eine (besondere) Anordnung von Spannmitteln bezüglich der Positioniermittel dazu beitragen könnte, Kippmomente zu vermeiden. Der Inhalt der NK3 kann deshalb für sich gesehen dem Fachmann keine Anregung dazu geben, sämtliche Positioniermittel an einem einzigen Kreis anzuordnen und zusätzlich auch sämtliche Spannorgane derart an-

zuordnen, dass die axialen Komponenten der Spannkraft-Wirkungslinien der Spannorgane möglichst genau auf oder aber nach Merkmal 9.2 außerhalb im Bereich, also unmittelbar neben - jedoch außerhalb - einer gedachten, Z-Achsen-parallel, die ersten und zweiten Positioniermittel schneidenden Zylindermantelfläche liegen, um dadurch Kippmomente zu vermeiden. Auch ist nicht ersichtlich, dass sonstige Hinweise, derartige Anregungen vermittelt haben, wie sie sich ergeben können aus den Eigenarten des in Rede stehenden technischen Fachgebiets und der auf diesem Fachgebiet übliche Vorgehensweise von Fachleuten bei der Entwicklung von Neuerungen oder aber aus sonstigen Umständen, wie technischen Bedürfnissen, der Anwendung des in Rede stehenden Gegenstands oder auch nicht-technische Vorgaben, die geeignet sind, die Überlegungen des Fachmanns in die Richtung der Erfindung zu lenken (BGH GRUR 2012, 378, Tz. 16 – Installiereinrichtung II).

Von den übrigen im Verfahren befindlichen Druckschriften weist als einzige Druckschrift die NK32 das Merkmal 9.1 oder 9.2 auf. Dies jedoch - nach Überzeugung des Senats - lediglich zufällig und nicht im Kontext der dort vermittelten technischen Lehre. Denn auch die NK32 gibt dem Fachmann keinerlei Hinweise dahingehend, dass eine (besondere) Anordnung von Spannmitteln (Kugeln) bezüglich der Positioniermittel (Zähne und Zahnücken der Stirnverzahnungen) dazu beitragen könnte, Kippmomente zu vermeiden. Denn die Vermeidung von Kippmomenten ist in der NK32 mit keinem Wort angesprochen. Aus diesem Grund sind der NK32 auch keine Hinweise zu entnehmen, warum die Spannmittel bezüglich den auf einem Kreis liegenden Positioniermittel derart angeordnet sind, dass die axialen Komponenten der Spannkraft-Wirkungslinien der Spannorgane annähernd auf einer gedachten, Z-Achsen-parallel, die ersten und zweiten Positioniermittel schneidenden Zylindermantelfläche liegen.

Vielmehr würde der Fachmann, im ständigen Bestreben Kosten einzusparen, ausgehend von der NK3 allenfalls das Konzept der NK32 übernehmen, die Zähne sowie die korrespondierenden Zahnücken von Stirnverzahnungen als



Positioniermittel in X-, Y- und Z-Richtung zu verwenden, so dass es eigener Positioniermittel in Z-Richtung nicht mehr bedürfe.

Somit konnte ein Fachmann, ausgehend von der NK3, auch unter Hinzuziehung der NK32 keine Anregungen erhalten, um in naheliegender Weise zum Gegenstand des Streitpatents nach Anspruch 1 zu gelangen. Hierbei ist insbesondere auch zu berücksichtigen, dass das Auffinden einer neuen Lehre zum technischen Handeln insbesondere nicht schon deshalb als nahegelegt bewertet werden kann, weil lediglich keine Hinderungsgründe zutage treten, von dem im Stand der Technik Bekannten zum Gegenstand dieser Lehre zu gelangen. Es bedarf vielmehr - abgesehen von dem hier nicht vorliegenden Fall, in dem für den Fachmann auf der Hand liegt, was zu tun (BGH GRUR 2009, 936 - Heizer; GRUR 2010, 814 - Fugenglätter) - zusätzlich des Anlasses oder der Anregung, die Lösung des technischen Problems auf dem Weg der Erfindung zu suchen, da erfahrungsgemäß die technische Entwicklung nicht notwendigerweise diejenigen Wege geht, die sich bei nachträglicher Analyse der Ausgangsposition als sachlich plausibel oder gar mehr oder weniger zwangsläufig darstellen (BGH GRUR 2009, 746 - Betrieb einer Sicherheitseinrichtung; GRUR 2010, 487 - einteilige Öse).

Dasselbe gilt sinngemäß auch für die NK4 bzw. NK5, NK6 bzw. NB1 als Ausgangspunkt, weil deren Inhalt nicht über das hinausgeht, was sich dem Fachmann aus der NK3 unter Berücksichtigung seines Fachwissens erschließt.

b. Auch die NK32 kann als Ausgangspunkt der Problemlösung den Fachmann, selbst unter Berücksichtigung seines Fachwissens, nicht in naheliegender Weise zum Streitpatentgegenstand führen. Denn die NK32 betrifft, wie vorstehend zur Neuheit im Einzelnen ausgeführt wurde, eine Einrichtung zum positionsdefinierten Aufspannen eines Werkstücks im Arbeitsbereich einer Bearbeitungsmaschine, die zumindest keine Positionierung in Z-Richtung mit als Z-Referenz dienenden, erhöhten Flächenabschnitten am Spannfutter und einer plangeschliffenen als Z-Referenz dienenden Fläche am Werkstückträger aufweist, sondern auch die Positionierung in Z-Richtung durch aufeinanderliegende Schrägflächen der

jeweiligen Zähne der Stirnverzahnungen verwirklicht. Bereits weil die NK32 hinsichtlich der Positionierung in Z-Richtung einen anderen Weg beschreitet als das Streitpatent kann sie, für sich gesehen, den Fachmann unter Einbeziehung seines Fachwissens nicht in naheliegender Weise zur streitpatentgemäßen Einrichtung mit erhöhten, als Z-Referenz dienenden Flächenabschnitten am Spannfutter und einer plangeschliffenen, als Z-Referenz dienenden Fläche am Werkstückträger führen.

Sofern der Fachmann die Positioniergenauigkeit in Z-Richtung verbessern wollte, so würde er, angeregt durch Lösungen in der NK3 oder NK4, möglicherweise die dort vorgesehenen, als Z-Referenz dienenden, erhöhten Flächenabschnitte am Spannfutter und einer plangeschliffenen als Z-Referenz dienenden Fläche am Werkstückträger in Betracht ziehen. Da jedoch bei der bekannten Einrichtung zum positionsdefinierten Aufspannen eines Werkstücks im Arbeitsbereich einer Bearbeitungsmaschine nach der NK32 im Bereich der vorhandenen Stirnverzahnungen aufgrund der um 360 ° lückenlos umlaufenden Verzahnungen kein Bauraum für die Anordnung zusätzlicher erhöhten Flächenabschnitten am Spannfutter und zusätzlicher plangeschliffenen als Z-Referenz dienenden Flächen am Werkstückträger zur Verfügung steht, würde er diese Richtelemente zwangsläufig auf einem Radius anordnen, der entweder innerhalb oder außerhalb der vorhandenen Stirnverzahnungen liegt. Dies führt jedoch dazu, dass - anders als es das Merkmal 8.1 vorgibt - nicht alle Richtelemente (ausnahmslos) entlang eines (einzigen) Kreises angeordnet sind. Somit kann selbst eine Kombination, ausgehend von der D32 in Verbindung mit der D3 oder der D4 den Fachmann nicht zum Streitpatentgegenstand führen. Dies gilt umso mehr, weil keine einzige der im Verfahren befindlichen Druckschriften dem Fachmann Anregungen gibt, zur Vermeidung von Kippmomenten die Positioniermittel bezüglich den Spannmittel in besonderer Weise anzuordnen, nämlich entsprechend den Merkmalen 8.1 in Verbindung mit den Merkmalen 9.1 bzw. 9.2.

c. Die behaupteten offenkundigen Vorbenutzungen sowie die übrigen im Zuge des Verfahrens in Betracht gezogenen Druckschriften, die von der Klägerin auch

in der mündlichen Verhandlung nicht aufgegriffen worden sind, liegen - wie bereits im Zwischenbescheid begründet - weiter ab vom Streitpatentgegenstand und stehen deshalb dem Gegenstand des Patentanspruchs 1 ebenfalls nicht patent-hindernd entgegen. Die beanspruchte Lehre war auch nicht durch einfache fachübliche Erwägungen ohne weiteres auffindbar, sondern bedurfte darüber hinaus gehender Gedanken und Überlegungen, die auf erfinderische Tätigkeit schließen lassen. Der Patentanspruch 1 in der mit Hauptantrag verteidigten Fassung hat daher Bestand.

4. Die ebenfalls angegriffenen Unteransprüche 2 bis 11, die Ausgestaltungen der Erfindung nach Patentanspruch 1 enthalten, werden vom beständigen Hauptanspruch getragen, ohne dass es hierzu weiterer Feststellungen bedurfte (BPatGE 34, 215).

5. Dem vom Klägervorteiler mehrfach gestellten Beweisangebot auf Einholung eines Sachverständigenbeweises zur Klärung des Offenbarungsgehaltes von Druckschriften war nicht zu folgen. Eine Begutachtung durch einen Sachverständigen ist nur dann anzuordnen, wenn die eigene Sachkunde des Gerichts nicht ausreicht, um aus feststehenden Tatsachen Wertungen und Schlussfolgerungen zu ziehen, die ein besonderes Fachwissen erfordern. Eigene Sachkunde des Richters macht die Einholung eines Gutachtens deshalb entbehrlich. Aufgrund des naturwissenschaftlichen Studiums der technischen Richter, des durch praktische Berufserfahrung vertieften Spezialwissens und der langjährigen Erfahrung als Patentprüfer wird diese Sachkunde beim technischen Richter vermutet. Ob das Gericht seine eigene Sachkunde für ausreichend erachtet, liegt dabei grundsätzlich in seinem pflichtgemäßen Ermessen, wobei es ausreicht, wenn auch nur ein Mitglied eines Kollegialgerichtes hinreichende Sachkunde besitzt (BGH MDR 2007, 538, 539 m. w. N.). Die danach bestehende Sachkunde der Senatsmitglieder ist vorliegend auch nicht substantiiert in Frage gestellt worden. Nach Auffassung des Senats war daher ein Sachverständiger nicht zu beauftragen.

**IV.**

Die Parteien haben die Kosten des Rechtsstreits im Umfang ihres Obsiegens und Unterliegens gemäß § 84 Abs. 2 PatG i. V. m. § 92 Abs. 1 Satz 1 ZPO zu tragen. Hierbei hat der Senat sich davon leiten lassen, dass die Quote von in etwa einem Drittel dem Umfang der gegenständlichen Beschränkung des Streitpatents und dessen Wertes im Hinblick auf das Allgemeininteresse entspricht und die Beklagte insoweit unterlegen ist. Die Entscheidung über die vorläufige Vollstreckbarkeit beruht auf § 99 Abs. 1 PatG, § 709 ZPO.

Engels

Dr. Huber

Friehe

Rippel

Dr. Prasch

Pr