



BUNDESPATENTGERICHT

9 W (pat) 24/08

(Aktenzeichen)

Verkündet am
5. August 2013

...

BESCHLUSS

In der Beschwerdesache

betreffend das Patent 10 2004 057 253

...

...

hat der 9. Senat (Technischer Beschwerdesenat) des Bundespatentgerichts am 5. August 2013 unter Mitwirkung des Vorsitzenden Richters Dipl.-Ing. Hilber sowie der Richter Dipl.-Ing. Bork, Paetzold und Dr.-Ing. Baumgart

beschlossen:

Auf die Beschwerde der Einsprechenden II wird der Beschluss der Patentabteilung 21 vom 15. Januar 2008 aufgehoben und das Patent 10 2004 057 253 beschränkt aufrechterhalten mit folgenden Unterlagen:

Patentansprüche 1 bis 5 gemäß neuem Hilfsantrag 1, überreicht in der mündlichen Verhandlung am 5. August 2013,
geänderte Beschreibung S. 2/14 bis 9/14, eingereicht in der mündlichen Verhandlung am 5. August 2013,
Zeichnungen Figuren 1 bis 4 wie Patentschrift.

Gründe

I.

Die Patentabteilung 21 des Deutschen Patent- und Markenamts hat nach Prüfung von zwei Einsprüchen das am 26. November 2004 unter Inanspruchnahme der japanischen Prioritäten 2003-401997 vom 1. Dezember 2003 und 2004-241962 vom 23. August 2004 angemeldete Patent mit der Bezeichnung

„Hauptzylinder“

durch Beschluss vom 15. Januar 2008 aufrechterhalten, weil der streitpatentgemäße Hauptzylinder durch den Stand der Technik nicht nahegelegt sei.

Gegen diesen Beschluss richtet sich die Beschwerde der Einsprechenden II. Wie bereits im Einspruchsverfahren meint sie weiterhin, der Streitgegenstand sei neuheitsschädlich vorbekannt. Außerdem sei er durch den Stand der Technik nahegelegt. Über die bis dahin im Verfahren befindlichen Druckschriften hinaus verweist sie in der Beschwerdebegründung noch auf die DE 195 20 671 A1 (**D10**) und DE 26 45 992 A1 (**D11**). Diese Druckschriften seien ein Beleg dafür, dass es zum Zeitpunkt des frühesten Prioritätstags des Streitpatents dem Fachmann längst bekannt war, Dichtungsmanschetten eines Hauptzylinders wahlweise in einer am Kolben angebrachten Nut oder in einer am Gehäuse angebrachten Nut unterzubringen.

Die Einsprechende II beantragt,

den Beschluss des Deutschen Patent- und Markenamts vom 15. Januar 2008 aufzuheben und das Patent zu widerrufen.

Die Patentinhaberin beantragt,

die Beschwerde zurückzuweisen,

hilfsweise,

das Patent beschränkt aufrecht zu erhalten mit folgenden Unterlagen:

Patentansprüche 1 bis 5 gemäß neuem Hilfsantrag 1, eingereicht in der mündlichen Verhandlung am 5. August 2013,
geänderte Beschreibung S. 2/14 bis 9/14, eingereicht in der mündlichen Verhandlung am 5. August 2013,
Zeichnungen Figuren 1 bis 4 wie Patentschrift.

Dem Beschwerdevorbringen hat sie in allen Punkten widersprochen. Sie vertritt die Auffassung, der erfindungsgemäße Hauptzylinder sei in sämtlichen verteidigten Fassungen neu gegenüber dem in Betracht gezogenen Stand der Technik und beruhe demgegenüber auch auf einer erfinderischen Tätigkeit.

Im vorausgegangenen Einspruchsverfahren sind folgende Druckschriften in Betracht gezogen worden:

- E1** DE 10 2004 014 867 A1
- E2** DE 102 34 542 A1
- E3** US 5 328 178
- E4** DE 101 20 913 A1
- E5** JP 2003-261020 A
- D1** WO 2005/019007 A1
- D2** WO 2000/30911 A1
- D3** DE 195 36 326 A1
- D4** WO 2003/022652 A1

- D5** US 2 660 493
- D6** EP 0 162 772 A2
- D7** EP 0 045 232 A2
- D8** GB 992 123
- D9** US 4 627 332.

Im Prüfungsverfahren vor der Patenterteilung haben außerdem folgende, auf der Streitpatentschrift vermerkte und in der Beschreibungseinleitung erläuterte Druckschriften Berücksichtigung gefunden:

Veröffentlichung 1 WO 2002/064410 A1

Veröffentlichung 2 JP 2000-071969 A

Veröffentlichung 3 US 4 249 381 A.

Der erteilte Patentanspruch 1 lautet (Hauptantrag):

Hauptzylinder mit einem Zylinderkörper, einer Primärmanschette, die in einer Nut aufgenommen ist, die in einem Innenumfang des Zylinderkörpers durch eine vordere Endwand, eine hintere Endwand und eine die vordere und hintere Endwand miteinander verbindende radial äußere Wand definiert ist, einem Kolben, der in dem Zylinderkörper aufgenommen ist, so dass er durch die Primärmanschette verschieblich geführt ist, wobei der Zylinderkörper eine Druckkammer hat, in der ein Bremsfluid gespeichert ist, das dazu angepasst ist, durch den Kolben mit Druck beaufschlagt zu werden, wenn der Kolben vorrückt, wobei die Primärmanschette einen radial inneren Abschnitt, der ein vorderes Ende hat und mit dem Kolben in Gleitkontakt gehalten ist, einen radial äußeren Abschnitt, der ein vorderes Ende hat und mit der radialen Außenwand der Nut in Gleitkontakt gehalten ist, und einen Basisabschnitt aufweist, der den radial inneren und äußeren Abschnitt mit-

einander verbindet, wobei der radial innere Abschnitt zumindest einen Vorsprung hat, der von dem Ende des radial inneren Abschnitts nach vorne vorsteht, um einen ersten Fluiddurchlass zwischen der Primärmanschette und der vorderen Endwand der Nut zu definieren, wenn der Vorsprung mit der vorderen Endwand der Nut in Kontakt ist, wodurch Bremsfluid von einem Behälter durch einen Spalt zwischen einer hinteren Fläche des Basisabschnitts der Primärmanschette und der hinteren Endwand der Nut, durch einen Spalt, der zwischen dem radial äußeren Abschnitt der Primärmanschette und der radial äußeren Wand der Nut ausgebildet ist, und durch den ersten Fluiddurchlass in die Druckkammer strömen kann.

Der gemäß Hilfsantrag 1 geltende Patentanspruch 1 lautet:

Hauptzylinder mit einem Zylinderkörper, einer Primärmanschette, die in einer Nut aufgenommen ist, die in einem Innenumfang des Zylinderkörpers durch eine vordere Endwand, eine hintere Endwand und eine die vordere und hintere Endwand miteinander verbindende radial äußere Wand definiert ist, einem Kolben, der in dem Zylinderkörper aufgenommen ist, so dass er durch die Primärmanschette verschieblich geführt ist, wobei der Zylinderkörper eine Druckkammer hat, in der ein Bremsfluid gespeichert ist, das dazu angepasst ist, durch den Kolben mit Druck beaufschlagt zu werden, wenn der Kolben vorrückt, wobei die Primärmanschette einen radial inneren Abschnitt, der ein vorderes Ende hat und mit dem Kolben in Gleitkontakt gehalten ist, einen radial äußeren Abschnitt, der ein vorderes Ende hat und mit der radial äußeren Wand der Nut in Gleitkontakt gehalten ist, und einen Basisabschnitt aufweist, der den radial inneren und äußeren Abschnitt miteinander verbindet, wobei der radial innere Abschnitt zumindest

einen Vorsprung hat, der von dem Ende des radial inneren Abschnitts nach vorne vorsteht, um einen ersten Fluiddurchlass zwischen der Primärmanschette und der vorderen Endwand der Nut zu definieren, wenn der Vorsprung mit der vorderen Endwand der Nut in Kontakt ist, wodurch Bremsfluid von einem Behälter durch einen Spalt zwischen einer hinteren Fläche des Basisabschnitts der Primärmanschette und der hinteren Endwand der Nut, durch einen Spalt, der zwischen dem radial äußeren Abschnitt der Primärmanschette und der radial äußeren Wand der Nut ausgebildet ist, und durch den ersten Fluiddurchlass in die Druckkammer strömen kann, wobei die Primärmanschette unter einem Druckunterschied zwischen vorderen und hinteren Ende der Primärmanschette axial vorwärts beweglich ist, und wobei sie so aufgebaut ist, dass sich die hintere Fläche des Basisabschnitts von der hinteren Endwand der Nut trennt, wenn die Primärmanschette unter dem Druckunterschied axial vorwärts bewegt wurde, wodurch dazwischen ein zweiter Fluiddurchlass definiert wird, wobei zumindest ein Vorsprung mit der vorderen Endwand der Nut in Kontakt kommt, wodurch der erste Fluiddurchlass zwischen den vorderen Enden der radial inneren und äußeren Abschnitte der Primärmanschette und der vorderen Endwand der Nut definiert wird, und wobei der radial äußere Abschnitt unter dem Druckunterschied verformt wird, wodurch ein dritter Fluiddurchlass zwischen dem radial äußeren Abschnitt der Primärmanschette und der radial äußeren Wand der Nut definiert wird, wobei der erste und der zweite Fluiddurchlass durch den dritten Fluiddurchlass miteinander in Verbindung sind.

Mit den jeweiligen Merkmalen dieser Patentansprüche 1 soll laut der Aufgabe des Streitpatents ein Hauptzylinder geschaffen werden, der einfach im Aufbau ist, der beim schnellen Zurückstellen des Kolbens ein problemloses Ansaugen von Bremsfluid von dem Behälter durch die Primärmanschette in die Druckkammer ermöglicht, der ein problemloses Ansaugen des Bremsfluids von dem Behälter durch die Kolbenöffnungen in die Druckkammer ermöglicht, während sich der Hauptzylinder in seinem inoperativen Zustand befindet, und der sich einer kürzeren Bewegungsstrecke des Kolbens erfreut, bis die Kolbenöffnungen geschlossen sind, vgl. Abs. [0011] Streitpatentschrift.

In den gemäß Hauptantrag rückbezogenen Patentansprüchen 2 bis 12 sowie in den gemäß Hilfsantrag 1 rückbezogenen Patentansprüchen 2 bis 5 sind weiterbildende Merkmale des jeweils verteidigten Hauptzylinders angegeben. Diesbezüglich sowie zu weiteren Details wird auf den Akteninhalt verwiesen.

II.

Die Beschwerde ist unbestritten zulässig. In der Sache hat sie teilweise Erfolg, weil sie zu einer beschränkten Aufrechterhaltung des Streitpatents geführt hat.

1. Durchschnittsfachmann

Als Durchschnittsfachmann legt der Senat seiner Bewertung des Standes der Technik einen Ingenieur der Fahrzeugtechnik zugrunde, der bei einem Kfz-Hersteller oder –Zulieferer seit mehreren Jahren mit der Entwicklung von Bremsanlagen, insbes. Hauptbremszylindern für Kraftfahrzeuge befasst ist. Zu seinem einschlägigen und durch die **D10** und **D11** beispielhaft belegten Fachwissen zählt, dass es für eine zuverlässige Funktion der Primärmanschette eines Hauptzylinders keine Rolle spielt, ob sie in einer Zylinder- oder in einer Kolbennut eingesetzt ist. Unter diesen beiden alternativen Dichtungsanordnungen wählt der Fachmann vornehmlich aus, um die geometrischen Abmessungen (Länge/Durchmesser) des

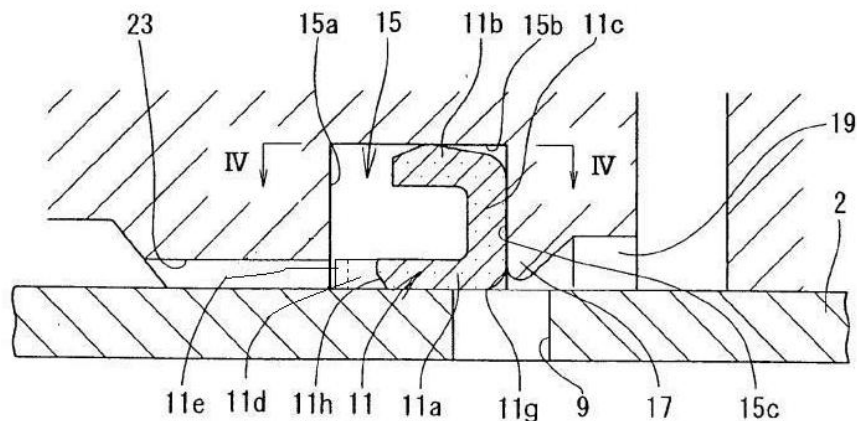
Hauptzylinderkörpers zu variieren, vgl. insbes. Ausführungsbeispiele der **D10** sowie **D11**.

2. Verständnis des Streitgegenstandes

Der Hauptzylinder nach der Erfindung ist für den Durchschnittsfachmann erkennbar ausgebildet, um insbesondere ein Nachströmen des Bremsfluids von dem Vorratsbehälter über die Primärmanschette in die Druckkammer zu ermöglichen. Nach Art eines Rückschlagventils ist die in einer Nut am Innenumfang des Zylinderkörpers aufgenommene Primärmanschette in einer Richtung von Bremsfluid überströmbar, das in die Druckkammer nachläuft. Wie in der Beschreibungseinleitung, Abs. [0003] des Streitpatents dargestellt, ist diese Ventil- oder Nachströmfunktion am frühesten Prioritätstag des Streitpatents bei Hauptzylindermanschetendichtungen einschlägig bekannt. Das Überströmen wird beispielsweise zum schnellen Zurückstellen des Hauptzylinderkolbens oder bei einer dynamischen Fahrzeugregelung genutzt, wenn die Fahrzeugstabilitätsregelungsvorgänge einen Unterdruck im Druckraum des Hauptzylinders erzeugen.

Vor diesem Hintergrund besteht der Kerngedanke des Streitpatents in der besonderen Gestaltung der gleitend in einer Nut des Hauptzylinderkörpers gelagerten Primärmanschette. Nach dem Anspruchswortlaut **hat der radial innere Abschnitt der Primärmanschette zumindest einen Vorsprung, der von dem Ende des radial inneren Abschnitts nach vorne vorsteht, um einen ersten Fluiddurchlass zwischen der Primärmanschette und der vorderen Endwand der Nut zu definieren**. Zur Verdeutlichung einer technisch sinnvollen Ausbildung, die der Fachmann in dieser Formulierung erkennt, ist den Beteiligten die nachfolgende Skizze mit richterlichem Hinweis vom 30. Juli 2013 bekanntgegeben worden.

Dem radial inneren Abschnitt der Primärmanschette ordnet der Anspruchswortlaut sowie Abs. [0048] durch das Verb „hat“ im Sinne von *besitzt, ist zugehörig* oder *enthält* einen Vorsprung zu. Eine Bestätigung findet dieses Verständnis in dem erläuternden Abs. [0017] der Beschreibung, wonach der Vorsprung „an dem radialen Innenabschnitt der Primärmanschette ausgebildet“ ist. Damit gibt der Anspruchswortlaut eine eindeutige und unmissverständliche Anweisung dafür an, wo der Vorsprung streitpatentgemäß angeordnet ist. Mit diesem Vorsprung stützt sich die Primärmanschette über ihren radial inneren Manschetten-Abschnitt an der vorderen Endwand der Nut ab, sobald Unterdruck im Druckraum auftritt, der das Nachlaufen des Bremsfluids bewirkt.



Nach übereinstimmender Auffassung der Beteiligten wird dabei ein Spalt oder Fluiddurchlass zwischen der Rückseite des Basisabschnitts der Primärmanschette und der gegenüberliegenden Nutwand entweder durch Vorrücken der Primärmanschette oder durch eine lokale Verformung des Basisabschnitts erzeugt. In beiden Fällen besteht ein Gleitkontakt zwischen dem radial äußeren Abschnitt der Primärmanschette und der radialen Außenwand der Nut.

3. Zum Hauptantrag

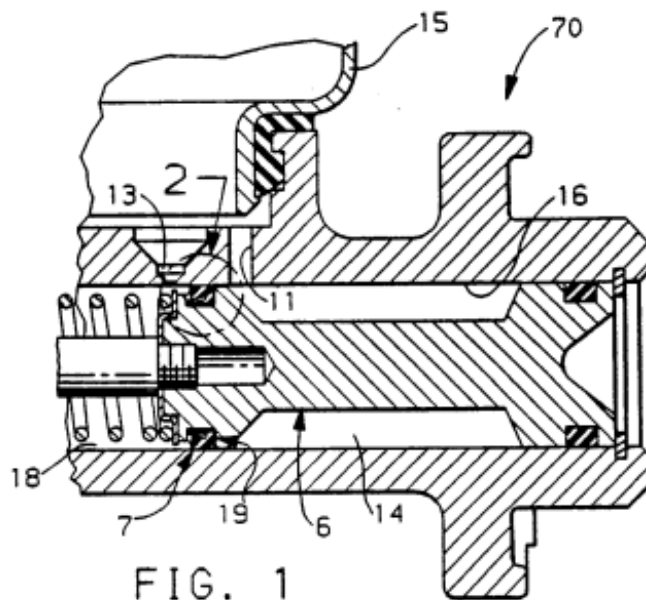
3.1 Zulässigkeit der erteilten Patentansprüche 1 bis 12

Die Patentansprüche 1 bis 12 des Streitpatents sind unbestritten zulässig, denn das Streitpatent ist mit den ursprünglich eingereichten Patentansprüchen 1 bis 12 erteilt und im Einspruchsverfahren nicht geändert worden.

3.2 Patentfähigkeit des Hauptzylinders nach erteiltem Patentanspruch 1

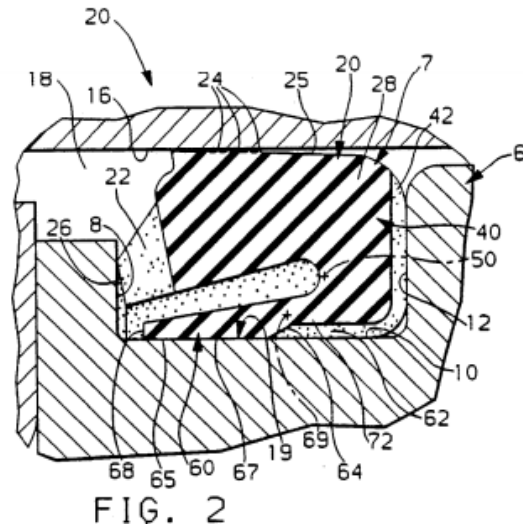
Die Neuheit und gewerbliche Anwendbarkeit des Hauptzylinders nach dem Patentanspruch 1 können dahinstehen, denn er beruht nicht auf einer erfinderischen Tätigkeit. In Kenntnis der vorveröffentlichten **E3** US 5 328 178 und mit dem einschlägigen Fachwissen des Durchschnittsfachmanns ergibt sich ein Hauptzylinder mit sämtlichen streitpatentgemäßen Merkmalen in naheliegender Weise.

Die **E3** zeigt einen Hauptzylinder 70 mit einem Zylinderkörper und einem Kolben 6, der eine Primärmanschette 7 in einer Nut 19 des Kolbens 6 aufnimmt, vgl. insbes. nachstehende Fig. 1.



Der Zylinderkörper hat eine Druckkammer 18, in der ein Bremsfluid gespeichert ist, das dazu angepasst ist, durch den Kolben 6 mit Druck beaufschlagt zu werden, wenn der Kolben 6 vorrückt, vgl. insbes. Sp. 2 Z. 55 bis 61.

Die Primärmanschette 7 ist in nachstehender Fig. 2 detailliert dargestellt. Sie weist einen radial inneren Abschnitt 60 auf, der ein vorderes Ende 68 hat und mit der radial inneren Wand der Nut 19 in Kontakt gehalten ist. Mit dem vorderen Ende 26 eines radial äußeren Abschnitts 20 stößt die Primärmanschette an die vordere Außenwand 8 der Nut 19 an, vgl. insbes. Sp. 3 Abs. 1.



Ein mittlerer Basisabschnitt 40 verbindet den radial inneren Abschnitt 60 mit dem radial äußeren Abschnitt 20, vgl. insbes. Sp. 3 Abs. 2. Um einen ersten Fluiddurchlass zwischen der Primärmanschette 7 und der vorderen Endwand 8 der Nut 19 zu definieren, sind Flüssigkeitsdurchlässe 22 vorgesehen, vgl. insbes. Fig. 2. Flüssigkeitsdurchlässe 42 sind auch auf der Rückseite des Basisabschnitts 40 vorhanden.

Aus der Funktionsbeschreibung ab Sp. 3 Z. 44 ff. dieses Hauptzylinders geht hervor, dass die Primärmanschette überströmbar ist, wenn in der Druckkammer 18 ein Unterdruck auftritt. In diesem Fall fungiert der vordere Bereich 65 des radial inneren Abschnitts der Primärmanschette als Ventilklappe (flapper). Aufgrund der dargestellten Querschnittsdimensionierung mit Biegezentren 50 und 69 vollzieht die Ventilklappe beim Öffnen unter Überströmbedingungen eine überlagerte Axial- und Radialbewegung, bei welcher sie zumindest abschnittsweise auch entlang der radial inneren Nutwand gleitet, vgl. insbes. Sp. 3 Z. 58 bis Sp. 4 Z. 2. Das überströmende Bremsfluid gelangt von einem Vorratsbehälter durch den Spalt 42 zwischen einer hinteren Fläche des Basisabschnitts der Primärmanschette und der hinteren Endwand 12 der Nut 8, durch einen Spalt 64, der zwischen dem radial inneren Abschnitt der Primärmanschette und der radial inneren Wand 10 der Nut 8 ausgebildet ist, und durch den ersten Fluiddurchlass in die Druckkammer. Insoweit

ist diese Funktion der Primärmanschette gemäß **E3** identisch mit derjenigen der streitpatentgemäßen Primärmanschette.

Der einzige, rein bauliche Unterschied des Hauptzylinders gemäß **E3** zu dem Gegenstand des Anspruchs 1 des Streitpatents besteht darin, dass die Primärmanschette nicht in einer Nut am Innenumfang des Zylinderkörpers, sondern in einer Nut des Kolbens angeordnet ist. Diese Umkehrung erfordert nach Überzeugung des Senats allerdings keine erfinderische Tätigkeit. Die Anordnung einer gleichwirkenden Primärmanschette im Zylinderkörper anstelle im Kolben ist dem Fachmann nämlich als Alternative einschlägig bekannt für den Fall, dass die Gesamtlänge des Hauptzylinders verringern muss, vgl. insbes. die Figuren der **D10** und **D11** sowie **D11**, S. 9 Abs. 3. Dieser Forderung sieht sich der Fachmann regelmäßig ausgesetzt, denn die Adaption eines Hauptzylinders unter Beibehaltung seiner Funktion an bauliche Gegebenheiten eines Fahrzeugs zählt zweifellos zu einer seiner üblichen Aufgaben. Indem er diese Aufgabe unter Rückgriff auf die bekannte alternative Primärmanschettenanordnung im Zylindergehäuse löst und dazu die aus **E3** bekannte Primärmanschette spiegelbildlich umgekehrt in eine Nut der Zylinderwand einsetzt, erhält er zwangsläufig einen Hauptzylinder mit sämtlichen Merkmalen des streitpatentgemäßen Patentanspruchs 1.

Dagegen wendet die Patentinhaberin ein, bei der Primärmanschette gemäß **E3** bestehe rückseitig des Basisabschnitts ein ständiger Fluiddurchlass 42, während dieser sich beim Streitgegenstand erst durch lokale Verformung in Anhängigkeit vom jeweiligen Druckunterschied einstelle. Dieses Argument kann deshalb nicht überzeugen, weil der Patentanspruch 1 auf eine lokale Verformung nicht beschränkt ist. Unter seine anspruchswortlautgemäße Definition fällt nämlich auch ein Spalt zwischen einer hinteren Fläche des Basisabschnitts und der hinteren Endwand der Nut. Gemäß der Weiterbildung nach Patentanspruch 7 kann dieser Spalt ebenfalls ständig vorhanden sein. Bei gleichartigen Materialien der streitpatentgemäßen Primärmanschette und derjenigen gemäß **E3** ist zu erwarten, dass sich beide Primärmanschetten bei demselben Druckunterschied gleich verhalten.

Außerdem meint die Patentinhaberin, bei der Primärmanschette gemäß **E3** bestehe kein Gleitkontakt zwischen der als Ventilklappe fungierenden Manschettenlippe und der Nutwand. Dem steht nicht nur der vorstehend bereits erläuterte Gleitkontakt beim Überströmen entgegen, der mit der überlagerten Axial- und Radialbewegung der Ventilklappe einhergeht, sondern auch das Verhalten der Ventilklappe bei einer Druckbeaufschlagung vom Druckraum her. Die beim Bremsen dort auftretenden Drücke sind beträchtlich und in Sp. 1 Z. 39 ff. der **E3** mit 3000 psi und darüber angegeben. Bei diesem Druckniveau ist ohne Weiteres anzunehmen, dass insbesondere die gegen die Nutwand dichtende Ventilklappe 65 lokal verformt wird und infolgedessen auch in diesem Betriebszustand des Hauptzylinders in Gleitkontakt mit der Nutwand steht.

Einen Vorbehalt gegen die Anordnung einer überströmbaren Manschettendichtung außerhalb des Kolbens, den die Patentinhaberin noch geltend macht, vermag der Senat nicht zu erkennen. Denn bereits die **D10** zeigt in den Figuren 1a und 1b überströmbare Primärmanschetten 17 und 30, die nicht in den Kolben 3 bzw. 4 angeordnet sind. Eben solche überströmbare Primärmanschetten 6 und 7, die nicht in den Kolben 2 bzw. 3 angeordnet sind, offenbart auch die **D3**, auf welche die Beschwerdeführerin in diesem Zusammenhang noch zutreffend hinweist, vgl. insbes. Fig. 1.

Vor dem Hintergrund der vorstehenden Ausführungen ist der Hauptzylinder gemäß Patentanspruch 1 nicht patentfähig. Weil über einen Antrag nur insgesamt entschieden werden kann, haben auch die Unteransprüche 2 bis 12 keinen Bestand.

4. Zum Hilfsantrag 1

4.1 Zulässigkeit der geltenden Patentansprüche 1 bis 5

Die geltenden Patentansprüche 1 bis 5 sind unbestritten zulässig. Die erforderliche Beschränkung ergibt sich formal durch Zusammenfassung der in den erteilten Patentansprüchen 1 und 2 enthaltenen Merkmale im geltenden Patentanspruch 1. Zusätzlich ist die im erteilten Patentanspruch 2 enthaltene Bewegungsmöglichkeit („axial vorwärts bewegt werden kann“) präzisiert worden durch die Formulierung „axial vorwärts beweglich ist“. Die wörtliche Offenbarung findet sich in Abs. [0013] der Streitpatentschrift und an entsprechender Stelle der ursprünglichen Anmeldeunterlagen. Inhaltlich ist der streitpatentgemäße Hauptzylinder nunmehr beschränkt auf eine axiale Bewegung der Primärmanschette zur Freigabe eines Spaltes bzw. eines Fluiddurchlasses zwischen dem rückseitigen Teil des Basisabschnitts und der gegenüberliegenden Nutwand bei entsprechendem Druckunterschied.

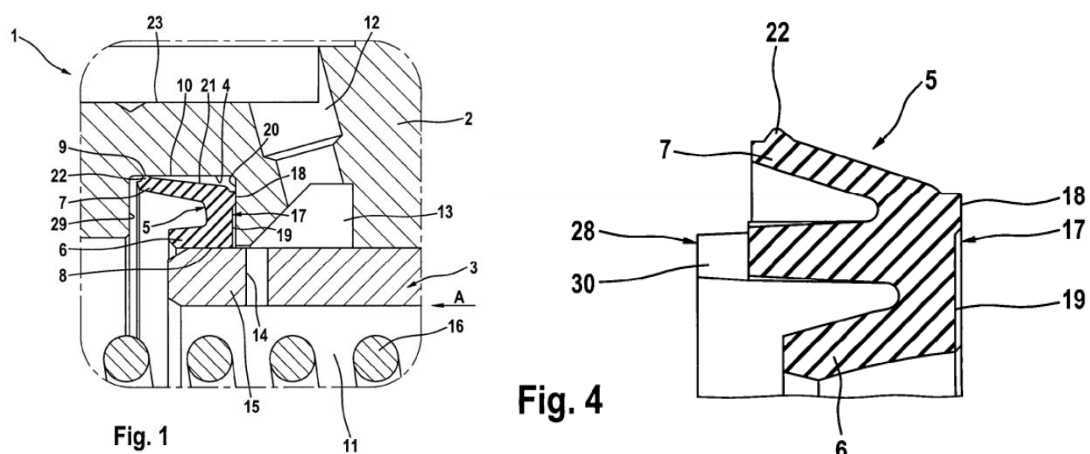
Unter teilweiser Anpassung ihrer Rückbeziehung sind die erteilten Unteransprüche 3, 5 und 6 sowie 12 lediglich um nummeriert worden in 2 bis 5. Eine inhaltliche Änderung geht damit nicht einher.

4.2 Patentfähigkeit des Hauptzylinders gemäß geltendem Patentanspruch 1

4.2.1 Neuheit, gewerbliche Anwendbarkeit

Der ohne Zweifel gewerblich anwendbare Hauptzylinder nach dem geltenden Patentanspruch 1 ist neu, denn ein derartiger Hauptzylinder ist mit seinen sämtlichen Merkmalen in keiner der im Verfahren gezogenen Druckschriften vollständig beschrieben. Insbesondere zeigt der neuheitsschädlich geltend gemachte Stand der Technik keinen Vorsprung an dem radial inneren Abschnitt der Dichtlippe.

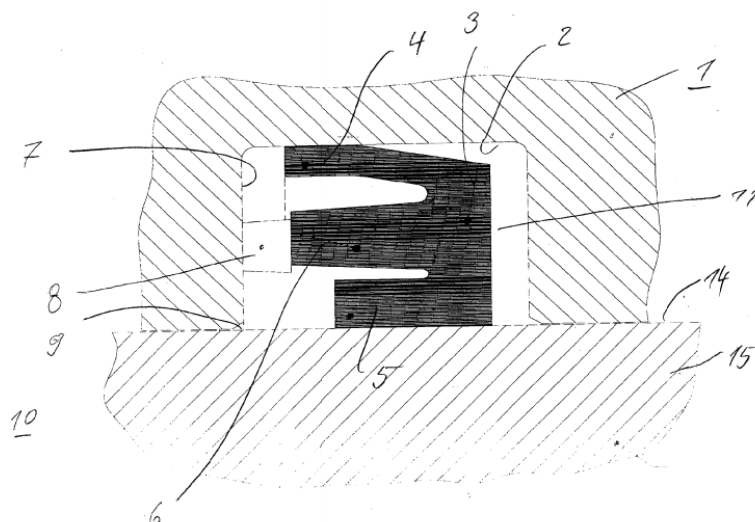
E1 und das inhaltlich insoweit übereinstimmende Patentfamilienmitglied **D1** offenbaren einen Hauptzylinder mit einer axial gleitend gelagerten Primärdichtmanschette 5, vgl. insbes. nachstehende Figuren 1 und 4 der **E1**.



Zwischen einem radial inneren Abschnitt (Innendichtlippe 6) und einem radial äußeren Abschnitt (Außendichtlippe 7) der Dichtmanschette 5 hat die Manschettenbasis nach dem Ausführungsbeispiel gemäß Fig. 4 einen mittleren, axialen Vorsprung 28 mit Durchbrechungen 30. Mit diesem mittleren Vorsprung 28 stützt sich die Primärdichtmanschette 5 an der vorderen Seitenwand 29 der Ringnut 4 ab, wenn die Dichtmanschette 5 überströmt wird, vgl. insbes. Abs. [0010], [0020] und [0029] der **E1**.

Im Unterschied dazu hat streitpatentgemäß nicht die Manschettenbasis einen Vorsprung, sondern nach dem Wortlaut des Patentanspruchs 1 hat der radial innere Manschettenabschnitt einen Vorsprung, wie vorstehend erläutert.

Derselbe Unterschied besteht auch im Vergleich mit der Dichtmanschette 3 gemäß **E2**, bei der ebenfalls eine mittlere Stützrippe 6 auf der Manschettenbasis zwischen der äußeren und der inneren Dichtlippe 4, 5 angeordnet ist.



Wie aus der vorstehenden Figur ersichtlich, stützt sich die Dichtmanschette 3 mittels Ansätzen 8, die eindeutig dem Basisabschnitt zugehören, an der vorderen Nutwand 7 ab, wenn die Dichtmanschette 3 überströmt wird, vgl. insbes. Anspruch 1 sowie Abs. [0011], [0017].

Angesichts der streitpatentgemäßen Weiterbildung nach der Fig. 3 der Streitpatentschrift weist die Beschwerdeführerin darauf hin, dass die dort gezeigten Vorsprünge 11d weit radial auswärts vom radial inneren Abschnitt der Primärmanschette versetzt seien. Daraus folgert sie, dass eine Hauptabstützungswirkung in axialer Richtung gegen die jeweilige Basiswand 11c gegeben sein müsse. Somit sei diese Anordnung des Vorsprungs bereits in den vorstehend diskutierten Druckschriften **E1** bzw. **D1** und **E2** enthalten mit der Folge, dass diese Ausführungen neuheitsschädlich seien. Davon konnte sie den Senat nicht überzeugen. Denn auch bei der beschränkt verteidigten Fassung der Erfindung kommt es maßgeblich auf die eingangs erläuterte Zuordnung des Vorsprungs zu dem radial inneren Abschnitt der Primärmanschette an. Diese Zuordnung gilt aufgrund der Rückbeziehungsstruktur der geltenden Patentansprüche auch für die weiterbildenden Merkmale gemäß geltendem Patentanspruch 3, dessen Primärmanschettenausbildung beispielhaft dargestellt ist in Fig. 3. In logischer Konsequenz muss die Hauptabstützungswirkung über den inneren radialen Abschnitt der Dichtungsmanschette

übertragen werden, weil dieser Abschnitt den Vorsprung hat und nicht etwa der Basisabschnitt. Ob überhaupt und, falls ja, wie eine Zuordnung des Vorsprungs zum Basisabschnitt ausgestaltet werden könnte, ist mit den geltenden Ansprüchen nicht beansprucht. Eine solche Zuordnung geht auch nicht aus irgendeiner Stelle der Beschreibung oder den Ursprungsunterlagen insgesamt hervor. Angesichts dessen kann die Fig. 3 des Streitpatents nicht Grundlage einer Offenbarung oder eines fachmännischen Verständnisses sein, das nach Auffassung der Beschwerdeführerin auf eine hauptsächliche Einleitung der Stützkraft in den Basisabschnitt der Primärmanschette abstellt. Derartiges widerspricht dem Kerngedanken und insbesondere der Definition des Streitgegenstandes durch die geltenden Patentansprüche.

Der übrige Stand der Technik steht nach übereinstimmender Auffassung der Beteiligten und des Senats dem beanspruchten Hauptzylinder gemäß geltendem Patentanspruch 1 nicht neuheitsschädlich entgegen.

4.2.2 Erfinderische Tätigkeit

Bei der Bewertung der erfinderischen Tätigkeit bleiben die prioritätsälteren, jedoch nachveröffentlichten Entgegenhaltungen **E1**, **D1** und **E2** unberücksichtigt, PatG § 4.

Die Beschwerdeführerin stellt die **E3** als nächstkommenden vorveröffentlichten Stand der Technik in den Vordergrund ihrer Argumentation zur erfinderischen Tätigkeit. Weil ausgehend von **E3** eine Anordnung der Primärmanschette im Zylinderkörper bereits naheliegend sei und sich das hinzugefügte Beschränkungsmerkmal der axialen Beweglichkeit bei der dort gezeigten Primärmanschette 7 infolge eines nur genügend großen Druckunterschiedes quasi von selbst einstelle, sei auch der hilfsweise verteidigte Hauptzylinder durch die **E3** i. V. m. dem Fachwissen nahegelegt. Nach Überzeugung des Senats wird diese Argumentation einer unvoreingenommenen Bewertung der Offenbarung der **E3** zum maßgeblichen

Prioritätstag des Streitpatents nicht gerecht. Offenbart ist in **E3** ein Spitzendruck von ca. 3000 psi. Bei Druckdifferenzen dieses Drucks zum Atmosphärendruck soll die Primärmanschette 7 nicht axial in der Nut beweglich sein, ausdrücklich sind zur Verhinderung einer axialen Bewegung geeignete Maßnahmen vorgeschlagen: „... to insure that the seal 7 does not move axially in relation to the bore by virtue of compression.“, vgl. insbes. Sp. 4 Abs. 2 i. V. m. Fig. 7. Die Druckdifferenz beim Überströmen ist demgegenüber erheblich geringer, denn der Kolben des Hauptzylinders geht entweder zurück in seine Ausgangsstellung oder befindet sich in einem inoperativen Zustand. Demzufolge wirkt eine erheblich geringere Druckdifferenz als beim Bremsen, weshalb die Druckdifferenz beim Überströmen erst recht keine axiale Bewegung der Primärmanschette 7 bewirken kann. Infolgedessen führt eine wie auch immer geartete „Spiegelung“ der aus **E3** bekannten Primärmanschette in eine Zylindernut nicht zum nunmehr beanspruchten Hauptzylinder mit einer axial beweglichen Primärmanschette, sondern allenfalls zu einer in der Zylindernut fixierten Primärmanschette und damit vom nunmehr Beanspruchten gerade weg.

Auch die zusätzliche Berücksichtigung des Hauptbremszylinders mit Plungerkolben und in das Gehäuse eingefügten Radialnuten zur Aufnahme der Dichtmanschetten gemäß **E4** führt zu keinem anderen Ergebnis. Nach der **E4** sind Primärmanschetten eines Tandemhauptzylinders in Ringnuten 17 und 18 eingesetzt, vgl. insbes. nachstehenden Fig. 2. Die Breite der umlaufenden Ringnuten soll um einiges größer sein als die Breite der in sie eingefügten Dichtungen, vgl. insbes. Abs. [0017]. Damit soll erreicht werden, dass Bremsfluid leicht zum Dichtungsfuß, also zur Rückseite des Basisabschnitts der Primärmanschette gelangen kann, um dort ein Anhaften der Primärmanschette an der Nutwand zu unterbinden. Es kann ohne Weiteres angenommen werden, dass sich die Primärmanschette in der jeweiligen Gehäusenut axial bewegt infolge eines Druckunterschiedes. Unbestritten ist, dass

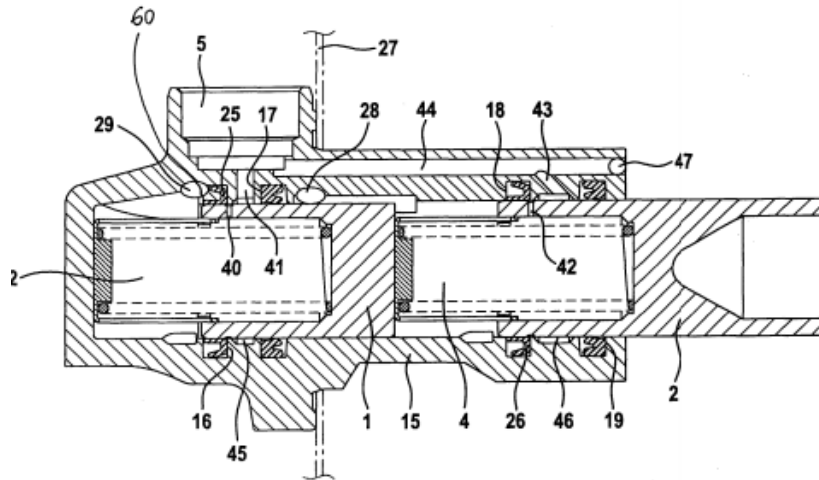


Fig. 2

die Primärmanschetten weder mit dem Streitpatent vergleichbare Vorsprünge an deren radial inneren Abschnitten aufweisen noch ein Überströmen im streitpatentgemäßen Sinn offenbart ist. Allerdings meint die Beschwerdeführerin, es sei nahe liegend, die aus **E3** bekannte Primärmanschette spiegelbildlich in eine verbreiterte Ringnut 17 bzw. 18 einzusetzen, womit der nunmehr beanspruchte Hauptzylinder ebenfalls erreicht sei.

Abgesehen davon, dass ein objektiver Anlass für eine derartige Zusammenschau der Gegenstände von **E3** und **E4** nicht besteht, ist diese Überlegung auch nicht zielführend. Die fixierte Anordnung der Primärmanschette ist nämlich ein wesentliches Konstruktionsprinzip des Hauptzylinders gemäß **E3**. Bei Übertragung einer spiegelbildlichen Primärmanschette in eine um einiges breitere Ringnut im Zylindergehäuse müsste von diesem wesentlichen Konstruktionsprinzip Abstand genommen werden. Auch dafür fehlt es an einem objektiven Anlass. Insofern scheint die Auffassung der Beschwerdeführerin von der Kenntnis des Streitgegenstandes geleitet.

Die übrigen im Verfahren befindlichen Druckschriften haben in der mündlichen Verhandlung keine Rolle mehr gespielt. Ein Vorbild oder eine Anregung für den nunmehr beanspruchten Hauptzylinder geht daraus unbestritten nicht hervor. Eine Überprüfung dieser Druckschriften durch den Senat hat folglich nicht ergeben, dass der nunmehr beanspruchte Hauptzylinder dadurch bekannt oder nahegelegt sein könnte.

Dafür, dass sich der beschränkt verteidigte Hauptzylinder unter Berücksichtigung des allgemeinen Fachwissens des Durchschnittsfachmannes ohne Weiteres oder aus einer Zusammenschau des vorstehend erläuterten Standes der Technik ergibt, hat der Senat keinen Hinweis gesehen. Deshalb ist der Hauptzylinder nach dem geltenden Patentanspruch 1 mit seiner speziellen axialbeweglichen Anordnung der Primärmanschette, die zumindest einem Vorsprung am radial inneren Abschnitt hat, nur durch erfinderische Tätigkeit zu erreichen gewesen.

Mithin ist der Hauptzylinder gemäß geltendem Patentanspruch 1 patentfähig. Damit sind auch die Weiterbildungen gemäß der dem Patentanspruch 1 nachgeordneten Patentansprüche 2 bis 5 patentfähig.

Hilber

Bork

Paetzold

Dr. Baumgart

Pü