



# BUNDESPATENTGERICHT

19 W (pat) 7/12

---

(Aktenzeichen)

Verkündet am  
16. Januar 2015

...

## BESCHLUSS

In der Beschwerdesache

betreffend das Patent 10 2007 038 219

...

...

hat der 19. Senat (Technischer Beschwerdesenat) des Bundespatentgerichts auf die mündliche Verhandlung vom 12. sowie 16. Januar 2015 unter Mitwirkung des Vorsitzenden Richters Dipl.-Phys. Dr. Hartung, der Richterin Kirschneck sowie der Richter Dipl.-Ing. J. Müller und Dipl.-Phys. Arnoldi

beschlossen:

1. Die Beschwerden des Patentinhabers und des Einsprechenden II werden zurückgewiesen.
2. Der Antrag der Einsprechenden I, die Kosten des Termins vom 16. Januar 2015 zur Fortsetzung der mündlichen Verhandlung dem Patentinhaber aufzuerlegen, wird zurückgewiesen.

## **Gründe**

### **I.**

Auf die am 13. August 2007 beim Deutschen Patent- und Markenamt im Auftrag von Herrn T... eingereichte Patentanmeldung ist die Erteilung des nachgesuchten Patents am 5. März 2009 veröffentlicht worden.

Es trägt die Bezeichnung

„Im Fließpressverfahren geformter Steckerstift“.

Am 27. Mai 2009 ist das Patent auf folgende Firma umgeschrieben worden:

G... Ltd., S....

Gegen das Patent hat mit Schreiben vom 5. Juni 2009, beim Deutschen Patent- und Markenamt eingegangen am selben Tag, die Firma

K... GmbH, Zur Grube in W...(= Einsprechende I),

Einspruch erhoben, mit der Begründung, der Gegenstand des Patentanspruchs 1 sei nicht neu (§ 59 Abs. 1 Satz 3 PatG in Verbindung mit § 21 Abs. 1 Nr. 1 sowie § 3 PatG). Die Einsprechende I hat ihre Behauptung u. a. auf folgende Entgegnungen gestützt:

- E1** EP 0 128 990 A1
- E2** GB 2 083 716 A
- E3** DE 101 51 990 A1
- E4** EP 1 182 739 A2
- E5** DE 89 12 290 U1
- E6** DE 102 03 171 A1
- E7** DE 11 18 303 A
- E8** DE 31 23 850 C2
- E9** DE 100 41 516 A1
- E10** US 4 597 281 A
- E11** DE 196 27 335 C1
- E12** Wikipedia, Stichwort CEE-System
- E13** Parteigutachten Professor G1..., TU Darmstadt

**E14** Parteigutachten Professor L..., Dipl.-Ing. D1..., Uni  
Stuttgart

**E15** Lueger „Lexikon der Technik“, Band 8, Deutsche Verlags-An-  
stalt GmbH, Stuttgart, 1967, Seiten 267 – 269; 525, 526.

Weiter hat gegen das Patent ebenfalls mit Schreiben vom 5. Juni 2009, eingegan-  
gen am selben Tag,

Herr T1..., L1...straße in R...(= Einsprechender II),

Einspruch erhoben, mit der Begründung, ein wesentlicher Teil des Patents sei Be-  
schreibungen, Zeichnungen und Modellen des Einsprechenden II widerrechtlich  
entnommen worden (§ 59 Abs. 1 Satz 3 PatG in Verbindung mit § 21 Abs. 1 Nr. 3  
PatG). Dazu hat er Kopien eines Arbeitsvertrag vom 30. Juni 2001, zweier E-Mails  
aus dem Jahr 2007 sowie firmeninterne Unterlagen der T... GmbH zu Messing-  
und Edelstahlrohren, ebenfalls aus dem Jahr 2007, eingereicht.

Durch am Ende einer mündlichen Anhörung am 22. Juni 2011 verkündeten Be-  
schluss hat die Patentabteilung 1.34 das Patent, wie von den beiden Einsprechen-  
den beantragt, widerrufen.

Der auf den 26. Oktober 2011 datierten schriftlichen Begründung der Patentabtei-  
lung ist zu entnehmen, dass das Patent, der Argumentation der Einsprechenden I  
folgend, wegen mangelnder Patentfähigkeit widerrufen worden ist und dass der  
auf widerrechtliche Entnahme gestützte Einspruch des Einsprechenden II erfolglos  
geblieben ist.

Gegen den Widerrufsbeschluss der Patentabteilung hat die zum damaligen Zeit-  
punkt eingetragene Patentinhaberin, die G... Ltd., mit  
Schreiben vom 7. November 2011, eingegangen beim Patentamt am selben Tag,  
Beschwerde eingelegt.

Mit Wirkung 8. Oktober 2014 ist das Patent wieder auf den ursprünglichen Anmel-  
der T... umgeschrieben worden, der mit Schriftsatz vom  
24. Oktober 2014 die Übernahme des Einspruchsbeschwerdeverfahrens als  
Rechtsnachfolger erklärt hat.

Der Einsprechende II hat mit Schreiben vom 28. November 2011, eingegangen  
beim Patentamt am selben Tag, ebenfalls Beschwerde gegen den Beschluss der  
Patentabteilung eingelegt.

Der Patentinhaber beantragt:

den Beschluss der Patentabteilung 34 des Deutschen Patent- und  
Markenamts vom 22. Juli 2011 aufzuheben und das Patent  
10 2007 038 219 in der erteilten Fassung,

hilfsweise beschränkt mit folgenden Unterlagen aufrecht zu erhal-  
ten:

Patentansprüche 1 bis 16 gemäß Hilfsantrag 1 vom  
14. Januar 2015,

Patentansprüche 1 bis 14 gemäß Hilfsantrag 2 vom  
14. Januar 2015,

Patentansprüche 1 bis 12 gemäß Hilfsantrag 3 vom  
14. Januar 2015,

Patentansprüche 1 bis 9 gemäß Hilfsantrag 4 vom  
14. Januar 2015,

Patentansprüche 1 bis 9 gemäß Hilfsantrag 5 vom  
14. Januar 2015,

Patentansprüche 1 bis 7 gemäß Hilfsantrag 6 vom  
14. Januar 2015,

Patentansprüche 1 bis 9 gemäß Hilfsantrag 7, überreicht in der  
mündlichen Verhandlung am 16. Januar 2015,

Patentansprüche 1 bis 8 gemäß Hilfsantrag 7a, überreicht in der  
mündlichen Verhandlung am 16. Januar 2015,

Hilfsanträge 1 bis 7a jeweils mit noch anzupassender Beschrei-  
bung und  
Zeichnungen wie erteilt,

sowie die Beschwerde der Einsprechenden II zurückzuweisen.

Außerdem beantragt er, den Kostenantrag der Einsprechenden I  
zurückzuweisen.

Der Einsprechende II beantragt zuletzt mit Schriftsatz vom 9. Januar 2015, den  
Beschluss der Patentabteilung 1.34 vom 26. Oktober 2011 aufzuheben und das  
Streitpatent wegen widerrechtlicher Entnahme zumindest im Umfang des wider-  
rechtlich Entnommenen zu widerrufen.

Die Einsprechende I beantragt,

die Beschwerde des Patentinhabers zurückzuweisen,  
und  
dem Patentinhaber die Kosten des Fortsetzungstermins aufzuerlegen.

Im Laufe des Beschwerdeverfahrens wurden von den Beteiligten noch auf folgende Unterlagen Bezug genommen:

Von der Einsprechenden I

- E19** Wikipedia, Stichwort Stecker-Typ E
- E20** Wikipedia, Stichwort Patrone (Munition)
- E21** DE 697 11 030 T2
- E22** DE 1 259 821 B
- E23** DE 1 000 771 C.

Vom Patentinhaber:

Eberhardt, Prof. Dr.-Ing. Gerd: Fertigungstechnik Massivumformen (kalt), 12 Seiten

Parteigutachten Prof. Dr.-Ing. L...: Sachverhalt des Verfahrensvergleiches zwischen Tiefziehen und Fließpressen von Steckerstiften, Seiten 1-6, Stuttgart, 9. September 2010

Wikipedia, Stichwort Schuko

DIN 49 440, Teil 1, Zweipolige Steckdosen mit Schutzkontakt DC 10 A 250 V, AC 16 A 250V, Dez. 1989

DIN 49 441, Zweipolige Stecker mit Schutzkontakt 10 A 250 V<sub>~</sub> und

10 A 250V- 16 A 250 V<sub>~</sub>, Juni 1972.

Der erteilte Patentanspruch 1 (**Hauptantrag**) lautet (Merkmalsgliederung hinzugefügt):

- „a) Steckerstift (1)
  - b)<sub>1.1</sub> mit einem Verbindungsende (2)
  - b)<sub>1.2</sub> zur Verbindung mit einer Netzanschlusslitze und
  - c) einem mit Fließpressumformung geformten, vom Verbindungsende (2) zu einem steckdosenkontaktseitigen Kontaktende (3) führenden Mittelbereich (4),
- dadurch gekennzeichnet, dass**
- d) das Verbindungsende (2) als Crimpende (2a) und
  - e) der Mittelbereich (4) hohl gebildet ist.“

Der Patentanspruch 1 gemäß **Hilfsantrag 1** vom 14. Januar 2015 lautet:

- „a) Steckerstift (1)
- a)<sub>1</sub> für Netzstecker
- d)<sub>1</sub> mit einem als Crimpende (2a)
- b)<sub>1.1</sub> gebildeten Verbindungsende (2)
- b)<sub>1.2</sub> zur Verbindung mit einer Netzanschlusslitze und
- c) einem mit Fließpressumformung geformten, vom Verbindungsende (2) zu einem steckdosenkontaktseitigen Kontaktende (3) führenden
- e)<sub>1</sub> hohlen Mittelbereich (4),
- g)<sub>2</sub> wobei das Gewicht des Mittelbereiches (4) maximal 70 % eines in den Außendimensionen gleichen Vollstückes beträgt.“



Der Patentanspruch 1 gemäß **Hilfsantrag 2** vom 14. Januar 2015 lautet:

- „a) Steckerstift (1)
- a)<sub>2</sub> für einen Schutzkontaktstecker
- d)<sub>1</sub> mit einem als Crimpende (2a)
- b)<sub>1.1</sub> gebildeten Verbindungsende (2)
- b)<sub>1.2</sub> zur Verbindung mit einer Netzanschlusslitze und
- c) einem mit Fließpressumformung geformten, vom Verbindungsende (2) zu einem steckdosenkontaktseitigen Kontaktende (3) führenden
- e)<sub>1</sub> hohlen Mittelbereich (4),
- c)<sub>7</sub> wobei der Steckerstift (1) aus einem Vollmaterial gebildet ist und
- g)<sub>2</sub> das Gewicht des Mittelbereiches (4) maximal 70 % eines in den Außendimensionen gleichen Vollstückes beträgt.“

Der Patentanspruch 1 gemäß **Hilfsantrag 3** vom 14. Januar 2015 lautet:

- „a) Steckerstift (1)
- a)<sub>2</sub> für einen Schutzkontaktstecker
- d)<sub>1</sub> mit einem als Crimpende (2a)
- b)<sub>1.1</sub> gebildeten Verbindungsende (2)
- b)<sub>1.2</sub> zur Verbindung mit einer Netzanschlusslitze und
- c) einem mit Fließpressumformung geformten, vom Verbindungsende (2) zu einem steckdosenkontaktseitigen Kontaktende (3) führenden
- e)<sub>1</sub> hohlen Mittelbereich (4),
- c)<sub>7</sub> wobei der Steckerstift (1) aus einem Vollmaterial gebildet ist und
- g)<sub>2</sub> das Gewicht des Mittelbereiches (4) maximal 70 % eines in den Außendimensionen gleichen Vollstückes beträgt,

- l)9.2 wobei der Steckerstift zum Fixieren in einer Steckerbrücken-Kunststoffmasse einen Torsions- und/oder Ausziehschutz aufweist,
- l)13 der durch eine Rändelung, Eintiefung und/oder Einprägung gebildet ist.“

Der Patentanspruch 1 gemäß **Hilfsantrag 4** vom 14. Januar 2015 lautet:

- „a) Steckerstift (1)
- a)2 für einen Schutzkontaktstecker
- d)1 mit einem als Crimpende (2a)
- b)1.1 gebildeten Verbindungsende (2)
- b)1.2 zur Verbindung mit einer Netzanschlusslitze und
- c) einem mit Fließpressumformung geformten, vom Verbindungsende (2) zu einem steckdosenkontaktseitigen Kontaktende (3) führenden
- e)1 hohlen Mittelbereich (4),
- c)7 wobei der Steckerstift (1) aus einem Vollmaterial gebildet ist und
- g)6 das Gewicht des Mittelbereiches (4) maximal 40 % eines in den Außendimensionen gleichen Vollstückes beträgt,
- l)9.1 wobei das Verbindungsende (2) netzanschlusslitzenseitig erweitert ist und eine trichterförmige Erweiterung vorliegt,
- l)9.2 wobei der Steckerstift zum Fixieren in einer Steckerbrücken-Kunststoffmasse einen Torsions- und/oder Ausziehschutz aufweist,
- l)13 der durch eine Rändelung, Eintiefung und/oder Einprägung gebildet ist.“

Der Patentanspruch 1 gemäß **Hilfsantrag 5** vom 14. Januar 2015 lautet:

- „a) Steckerstift (1)
- a)<sub>2</sub> für einen Schutzkontaktstecker
- d)<sub>1</sub> mit einem als Crimpende (2a)
- b)<sub>1.1</sub> gebildeten Verbindungsende (2)
- b)<sub>1.2</sub> zur Verbindung mit einer Netzanschlusslitze und
- c) einem mit Fließpressumformung geformten, vom Verbindungsende (2) zu einem steckdosenkontaktseitigen Kontaktende (3) führenden
- e)<sub>1</sub> hohlen Mittelbereich (4),
- c)<sub>7</sub> wobei der Steckerstift (1) aus einem Vollmaterial gebildet ist und
- g)<sub>6</sub> das Gewicht des Mittelbereiches (4) maximal 40 % eines in den Außendimensionen gleichen Vollstückes beträgt,
- l)<sub>9.1</sub> wobei das Verbindungsende (2) netzanschlusslitzenseitig erweitert ist und eine trichterförmige Erweiterung vorliegt,
- l)<sub>9.2</sub> wobei der Steckerstift zum Fixieren in einer Steckerbrücken-Kunststoffmasse einen Torsions- und/oder Ausziehschutz aufweist,
- l)<sub>13</sub> der durch eine Rändelung, Eintiefung und/oder Einprägung
- l)<sub>5</sub> in einem Teilbereich (4b) des hohlen Mittelbereichs (4) gebildet ist,
- j)<sub>5</sub> wobei eine Ringwand des hohlen Mittelbereiches (4) zwischen dem Teilbereich (4b) und dem Kontaktende (3) dünner als im Bereich des Crimpendes (2a) ausgebildet ist.“

Der Patentanspruch 1 gemäß **Hilfsantrag 6** vom 14. Januar 2015 lautet:

- „a)<sub>27</sub> Steckerbrücke
- a)<sub>1</sub> für einen Schutzkontaktstecker
  - a)<sub>27</sub> mit mindestens einem Steckerstift (1)
  - d)<sub>1</sub> mit einem als Crimpende (2a)
  - b)<sub>1.1</sub> gebildeten Verbindungsende (2)
  - b)<sub>1.2</sub> zur Verbindung mit einer Netzanschlusslitze und
  - c) einem mit Fließpressumformung geformten, vom Verbindungsende (2) zu einem steckdosenseitigen Kontaktende (3) führenden
  - e)<sub>1</sub> hohlen Mittelbereich (4),
  - c)<sub>7</sub> wobei der Steckerstift (1) aus einem Vollmaterial gebildet ist und
  - g)<sub>6</sub> das Gewicht des Mittelbereiches (4) maximal 40 % eines in den Außendimensionen gleichen Vollstückes beträgt,
  - l)<sub>9.1</sub> wobei das Verbindungsende (2) netzanschlusslitzenseitig erweitert ist und eine trichterförmige Erweiterung vorliegt,
  - l)<sub>9.2</sub> wobei der Steckerstift zum Fixieren in einer Steckerbrücken-Kunststoffmasse einen Torsions- und/oder Ausziehschutz aufweist,
  - l)<sub>13</sub> der durch eine Rändelung, Eintiefung und/oder Einprägung gebildet ist,
  - j)<sub>27</sub> wobei eine Ringwand im Bereich des hohlen Mittelbereiches (4) zwischen dem Kontaktende (3) und der zur Steckdosenseite hin weisenden Oberfläche (5b) einer Steckerbrückengrundplatte (5) dünner als im Bereich des Crimpendes (2a) ausgebildet ist.“

Der Patentanspruch 1 gemäß **Hilfsantrag 7** vom 16. Januar 2015 lautet:

- „a)<sub>14</sub> Verfahren zur Herstellung eines Steckerstiftes (1)
- a)<sub>1</sub> für einen Schutzkontaktstecker
- f)<sub>1</sub> mit einem in Fließpressumformung ausgebildeten
- b)<sub>1.1</sub> hohlen Verbindungsende (2)
- d)<sub>1</sub> als Crimpende (2a)
- b)<sub>1.2</sub> zur Verbindung mit einer Netzanschlusslitze und
- c) einem mit Fließpressumformung geformten, vom Verbindungsende (2) zu einem steckdosenkontaktseitigen Kontaktende (3) führenden
- e)<sub>1</sub> hohlen Mittelbereich (4),
- k)<sub>9</sub> wobei zur Fließpressumformung des Steckerstiftes (1) ein Verfahren mit starren Werkzeugen und/oder ein hydrostatisches Fließpressverfahren angewendet wird,
- c)<sub>7</sub> wobei der Steckerstift (1) aus einem Vollmaterial gebildet wird und
- g)<sub>6</sub> das Gewicht des hohlen Mittelbereiches (4) maximal 70 % eines in den Außendimensionen gleichen Vollstückes beträgt,
- l)<sub>9.2</sub> wobei der Steckerstift in einem Teilbereich (4b) des hohlen Mittelbereiches (4) mit einem
- l)<sub>13</sub> durch eine Rändelung, Eintiefung und/oder Einprägung gebildeten
- l)<sub>9.2</sub> Torsions- und/oder Ausziehschutz zum Fixieren in einer Steckerbrücken-Kunststoffmasse gebildet wird,
- c)<sub>16</sub> wobei die Formung des hohlen Mittelbereichs (4) gleichzeitig mit der Schaffung des Crimpendes (2a) erfolgt.“

Der Patentanspruch 1 gemäß **Hilfsantrag 7a** vom 16. Januar 2015 lautet:

- „a)<sub>14</sub> Verfahren zur Herstellung eines Steckerstiftes (1)
- a)<sub>1</sub> für einen Schutzkontaktstecker
- f)<sub>1</sub> mit einem in Fließpressumformung ausgebildeten
- b)<sub>1.1</sub> hohlen Verbindungsende (2)
- d)<sub>1</sub> als Crimpende (2a)
- b)<sub>1.2</sub> zur Verbindung mit einer Netzanschlusslitze und
- c) einem mit Fließpressumformung geformten, vom  
Verbindungsende (2) zu einem steckdosenkontaktseitigen  
Kontaktende (3) führenden
- e)<sub>1</sub> hohlen Mittelbereich (4),
- k)<sub>9</sub> wobei zur Fließpressumformung des Steckerstiftes (1) ein  
Verfahren mit starren Werkzeugen und/oder ein hydrostati-  
sches Fließpressverfahren angewendet wird,
- c)<sub>7</sub> wobei der Steckerstift (1) aus einem Vollmaterial gebildet  
wird und
- g)<sub>6</sub> das Gewicht des hohlen Mittelbereiches (4) maximal 70 % ei-  
nes in den Außendimensionen gleichen Vollstückes beträgt,
- l)<sub>9.2</sub> wobei der Steckerstift in einem Teilbereich (4b) des hohlen  
Mittelbereiches (4) mit einem
- l)<sub>13</sub> durch eine Rändelung, Eintiefung und/oder Einprägung gebil-  
deten
- l)<sub>9.2</sub> Torsions- und/oder Ausziehschutz zum Fixieren in einer  
Steckerbrücken-Kunststoffmasse gebildet wird
- l)<sub>7a</sub> indem Material gegen eine äußere Fließpressform-Matrize  
gedrückt wird,
- c)<sub>16</sub> wobei die Formung des hohlen Mittelbereichs (4) gleichzeitig  
mit der Schaffung des Crimpendes (2a) erfolgt.“

In der Patentschrift ist angegeben es sei wünschenswert, einen Netzstecker angegeben zu können, der bei geringen Gesamtkosten ein hohes Maß an Sicherheit bietet (Absatz [0009]). Die Aufgabe der Erfindung bestehe darin, Neues für die gewerbliche Anwendung bereitzustellen (Absatz [0010]).

Wegen weiterer Einzelheiten, insbesondere bezüglich des Wortlauts der weiteren nebengeordneten und abhängigen Patentansprüche, wird auf den Akteninhalt verwiesen.

## II.

1. Die Beschwerde des Patentinhabers ist statthaft und auch sonst zulässig (§ 73 Abs. 1 und 2 Satz 1 PatG, § 6 Abs. 1 Satz 1 PatKostG).

1.1 Insbesondere liegt ein beschwerdefähiger Beschluss i. S. d. § 73 Abs. 1 PatG vor, da der Beschluss über den Widerruf des angegriffenen Patents mit seiner Verkündung am Ende der mündlichen Anhörung vor der Patentabteilung (§ 47 Abs. 1 Satz 2 PatG) auch ohne Unterschrift bzw. elektronischer Signatur der an der Entscheidung mitwirkenden Mitglieder der Patentabteilung existent und infolgedessen anfechtbar geworden ist (vgl. BGHZ 137, 49; BPatG GRUR 2013, 913, II.2.1 – Elektrischer Winkelstecker II). Die Frage, ob in der beim Deutschen Patent- und Markenamt elektronisch geführten Patentakte eine wirksam signierte elektronische Urschrift des vollständig abgefassten Beschlusses enthalten ist (dies verneinend BPatG a. a. O., II.2.1.9 – Elektrischer Winkelstecker II; a. A. BPatG BIPMZ 2014, 355, 356 – Anordnung zur Erfassung von Berührungen auf einer Trägerplatte), kann daher hier dahingestellt bleiben.

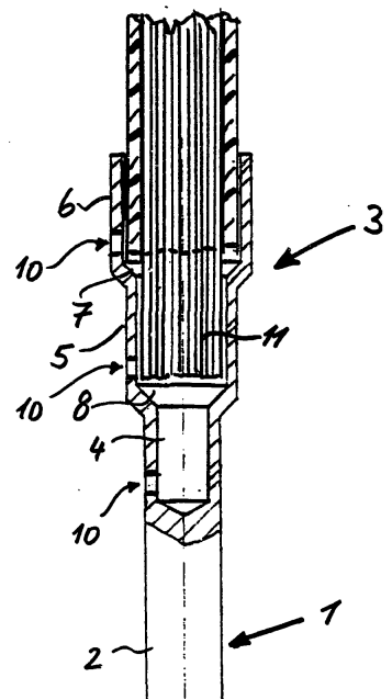
**1.2** Die Beschwerde des Patentinhabers hat in der Sache keinen Erfolg, da die jeweiligen Patentansprüche 1 nach Hauptantrag sowie den Hilfsanträgen 1 – 4 sowie 7 und 7a nicht auf einer erfinderischen Tätigkeit beruhen und die Gegenstände der jeweiligen Patentansprüche 1 nach den Hilfsanträgen 5 und 6 den ursprünglich eingereichten Unterlagen nicht zu entnehmen waren. Der Widerruf des angegriffenen Patents erfolgte daher im Ergebnis zu Recht (§ 21 Abs. 1 Nr. 1 i. V. m. §§ 1 und 4, § 21 Abs. 1 Nr. 4 PatG).

**1.2.1** Als Fachmann legt der Senat einen Dipl.-Ing. (FH) oder Techniker der Fachrichtungen Fertigungs- oder Feinwerktechnik zu Grunde, der Fertigungsverfahren für elektrische Verbindungskomponenten sowie die dafür erforderlichen Werkzeuge entwickelt.

**1.2.2** Der Gegenstand gemäß Patentanspruch 1 nach Hauptantrag beruht nicht auf einer erfinderischen Tätigkeit und ist deshalb nicht patentfähig (§ 1 Abs. 1 i. V. m. § 4 PatG):

In Worten des Streitpatents ausgedrückt, ist aus der **E5**: DE 89 12 290 U1 Folgendes bekannt ist: ein

- a) Steckerstift (Seite 2, Absatz 2, Zeile 5 ff: Kontaktstift für ein Steckerteil)
- b)<sub>1.1</sub> mit einem Verbindungsende 3
- b)<sub>1.2</sub> zur Verbindung mit einer (in der dortigen Figur 2 dargestellten) Litze 11 und
- c) einem mit Fließpressumformung geformten (Seite 4, 3. Absatz), vom Verbindungsende 3 zu einem Kontaktende 1 führenden Bereich 4,





wobei

- d) das Verbindungsende 3 als Crimpende (z. B. Anspruch 4) und
- e) der aus dem Mittelteil ausgeformte Bereich 4 (Seite 4, 3. Absatz) ausweislich der zeichnerischen Darstellung in der Figur 2, hohl gebildet ist.

Es kann dahingestellt bleiben, ob der Steckerstift durch die Verwendungsangaben „steckdosenkontaktseitig“ sowie „Netzanschlusslitze“ eine Besonderheit darstellen könnte. Selbst wenn man sich der Sichtweise des Patentinhabers anschliesse, dass der Fachmann bei den Begriffen „Netzanschlusslitze“ sowie „steckdosenkontaktseitig“ ein bestimmtes Durchmesser/Längen - Verhältnis bei dem Steckerstift mitliest, wie es durch die DIN 49 441 vorgegeben ist, ist vom diesem zu erwarten, dass er erkennt, dass es wünschenswert wäre, das in der DE 89 12 290 U1 vorgeschlagene Fließpressumformverfahren zur Herstellung eines Kontaktstiftes für einen Steckverbinder auch bei einem Steckerstift für einen Netzstecker anzuwenden, der der genannten Norm genügt, zumal ihm einerseits aus der Entgegenhaltung (**E1**) EP 0 128 990 A1 vollständig hohle Steckerstifte für normgerechte Netzstecker bekannt waren und es ausweislich der Entgegenhaltung (**E6**) DE 102 03 171 A1 bereits gelungen war, normgerechte Steckerstifte in Fließpresstechnik herzustellen. Allein durch diesen Wunsch gelangt der Fachmann bereits zum Gegenstand des Patentanspruchs 1 gemäß Hauptantrag. Es mag bei der fertigungstechnischen Umsetzung dieses Wunsches zwar noch zu erheblichen Problemen kommen, dies ist jedoch unbeachtlich, zumal in der Streitpatentschrift nicht offenbart ist, durch welche Maßnahmen diese Probleme überwunden werden können.

Somit gelangt der Fachmann ohne Weiteres zum Gegenstand des Patentanspruchs 1 gemäß Hauptantrag, ohne dass er dazu erfinderisch tätig werden müsste.

Die Vorbehalte des Patentinhabers gegen die Relevanz der Entgegenhaltung (**E5**) DE 89 12 290 U1 gehen fehl, da diese Druckschrift keinerlei Hinweise auf bestimmte Strom- oder Spannungsbereiche enthält, in denen die dortigen Kontaktstifte bevorzugt eingesetzt werden sollen oder umgekehrt nicht eingesetzt werden könnten. Auch die von dem Patentinhaber vorgetragene Meinung, der Fachmann verbinde mit dem Begriff „Leitungsverbinder“ ausschließlich Hochstromanwendungen, entbehrt einer Grundlage.

Vielmehr steht gemäß Beschreibungseinleitung der Entgegenhaltung (**E5**) DE 89 12 290 U1 (Seite 2, Absatz 2, erster Satz) der Begriff Leitungsverbinder für beliebige Kontaktteile „zur Herstellung von Steckverbindungen oder auch ganz einfach zur Herstellung von Verbindungen zwischen einzelnen Abschnitten eines elektrischen Leiters“.

Weiter besagt der Wortlaut des Merkmals c nicht, wie der Patentinhaber meint, dass der (hohle) Mittelbereich vollständig vom Crimpbereich zur Kontaktspitze reicht. Vielmehr ist dort lediglich von einem Kontaktende die Rede, wobei allenfalls der zeichnerischen Darstellung Einzelheiten über die konkrete Gestalt des Kontaktendes zu entnehmen ist, nicht aber dem Wortlaut des Patentanspruchs. Somit ist der Senat der Überzeugung, dass der Wortlaut des Patentanspruchs 1 gemäß Hauptantrag inhaltlich nicht über die Aussage hinausgeht, dass zwischen dem Bereich, in dem eine Litze angecrimpt ist und der Steckkontaktspitze ein hohler Bereich angeordnet ist. Die Bezeichnung dieses Bereiches als „Mittelbereich“ ergibt sich allein aus der Anordnung zwischen den beiden anderen Bereichen, Crimpbereich sowie Kontaktende, ohne dass daraus darüberhinausgehende Schlüsse über die Ausdehnung des hohlen Bereiches gezogen werden könnten.

Auch der Umstand, dass ein sprachlicher Unterschied zwischen dem Gegenstand des Patentanspruchs 1 nach Hauptantrag und der Entgegenhaltung (**E5**) DE 89 12 290 U1 besteht, dergestalt, dass gemäß Merkmal e) „der Mittelbereich hohl“ ist während in der Entgegenhaltung (**E5**) DE 89 12 290 U1 die Formulierung „Die Neuerung bezieht sich auf einen elektrischen Leitungsverbinder der aus einem massiven Mittelteil [ ... ] besteht“ (Seite 2, Absatz 1, sowie Anspruch 1), zu

finden ist, kann das Vorliegen einer erfinderischen Tätigkeit gegenüber dieser Druckschrift nicht begründen. Zum Einen ist dieser Unterschied kein sachlicher, sondern ein sprachlicher, zum Anderen ist in der Entgegenhaltung (E5) DE 89 12 290 U1 im weiteren Text ausgeführt, dass die Hülse (= Verbindungsbereich), also auch der hohle Bereich 4, „im Fließpressverfahren, aus dem Mittelteil des Leitungsverbinders ausgeformt ist.“, so dass die Behauptung, die Entgegenhaltung (E5) DE 89 12 290 U1 lehre, der dortige Mittelteil sei durchgehend massiv, nicht greift. Im Lichte der Aussage, dass die Hülse aus dem Mittelteil des Leitungsverbinders ausgeformt ist, besagt vielmehr der Patentanspruch 1 der Entgegenhaltung (E5) DE 89 12 290 U1, dass die (hohle) hülsenförmige Aufnahme Teil des (ansonsten massiven) Mittelteils ist.

Weiter mögen zwar die Überlegungen des Patentinhabers zutreffen, die Wandstärke müsse im hohlen Bereich so dimensioniert werden, dass der damit ausgestattete Steckerstift den geltenden Normen genügt und den einschlägigen Sicherheitsprüfungen standhält. Diese Überlegungen haben jedoch keinen Eingang in eine konkrete konstruktive Formulierung des erteilten Patentanspruchs 1 gefunden. Der Fachmann muss im Übrigen auch bei der Entgegenhaltung (E5) DE 89 12 290 U1 die Wand des hohlen Bereiches 4 so dimensionieren, dass ein damit ausgestattete Kontaktstift den Normen und Sicherheitsanforderungen des Verwendungsbereiches genügt, für den der Kontaktstift eingesetzt werden soll.

**1.2.3** Der Gegenstand gemäß Patentanspruch 1 nach Hilfsantrag 1 beruht nicht auf einer erfinderischen Tätigkeit und ist deshalb nicht patentfähig (§ 1 Abs. 1 i. V. m. § 4 PatG):

Beim Patentanspruch 1 gemäß Hilfsantrag 1 sind gegenüber dem des Hauptantrags die Verwendungsangabe,

- a)<sub>1</sub> für Netzstecker,  
sowie die Dimensionierungsangabe,
- g)<sub>2</sub> wobei das Gewicht des Mittelbereiches (4) maximal 70 % eines in den Außendimensionen gleichen Vollstückes beträgt,

hinzugefügt.

Abgesehen davon, dass der Fachmann bei der Angabe „Netzstecker“ nicht, wie der Patentinhaber meint, mitliest, dass es sich ausschließlich um Stecker nach DIN 49 441 handelt, sondern darüber hinaus auch beliebige andere Netze, genormte sowie ungenormte, unabhängig von Spannungsniveau und Stromstärke, in Betracht zieht, hat der Senat diese Konkretisierung bereits in seine Überlegungen zum Hauptantrag einbezogen. Daher wird auf die dortigen Ausführungen zu den Begriffen Netzanschlusslitze und steckdosenkontaktseitig verwiesen.

Unter der Maßgabe, dass der Steckerstift mithilfe eines Fließpressverfahrens weitgehend hohl ausgebildet wird, um Material und somit Kosten zu sparen und das Gewicht zu reduzieren, ergibt sich das geringstmögliche Verhältnis zwischen Wandstärke und Außendurchmesser eines Steckerstiftes, das de facto in Merkmal g)<sub>2</sub> genannt ist, in der Praxis von selbst, da der Außendurchmesser durch die Norm vorgegeben ist und die Wandstärke durch die Parameter Material, Biegesteifigkeit und Stromtragfähigkeit bedingt ist.

Im Übrigen deutet die zeichnerische Darstellung in der Entgegenhaltung (E5) DE 89 12 290 U1 darauf hin, dass auch dort im hohlen Bereich 4 die in Rede stehende Grenze von maximal 70 % bezogen auf das Gewicht eines in den Außendimensionen gleiches Vollmaterialstückes nicht überschritten ist.

Somit gelangt der Fachmann ohne Weiteres zum Gegenstand des Patentanspruchs 1 gemäß Hilfsantrag 1, ohne dass er dazu erfinderisch tätig werden müsste.

**1.2.4** Der Gegenstand gemäß Patentanspruch 1 nach Hilfsantrag 2 beruht nicht auf einer erfinderischen Tätigkeit und ist deshalb nicht patentfähig (§ 1 Abs. 1 i. V. m. § 4 PatG):

Beim Patentanspruch 1 gemäß Hilfsantrag 2 sind gegenüber dem des Hilfsantrags 1 die Verwendungsangabe,

- a)<sub>2</sub> für Schutzkontaktstecker statt a)<sub>1</sub> für Netzstecker,
- sowie das Verfahrensmerkmal,
- c)<sub>7</sub> wobei der Steckerstift (1) aus einem Vollmaterial gebildet ist,

hinzugefügt.

Die Verwendung des Steckerstiftes bei einem Schutzkontaktstecker ist bereits in den Ausführungen zum Hauptantrag berücksichtigt.

Es kann dahingestellt bleiben, ob am fertigen Steckerstift überhaupt feststellbar ist, ob dieser in Fließpressumformung oder durch Tiefziehen hergestellt ist, da auch der Steckerstift gemäß Entgegenhaltung (**E5**) DE 89 12 290 U1 aus einem massiven Mittelteil (Anspruch 1, Seite 2, 1. Absatz), also einem Vollmaterial ausgeformt ist.

Somit gelangt der Fachmann ohne Weiteres zum Gegenstand des Patentanspruchs 1 gemäß Hilfsantrag 2, ohne dass er dazu erfinderisch tätig werden müsste.

**1.2.5** Der Gegenstand gemäß Patentanspruch 1 nach Hilfsantrag 3 beruht nicht auf einer erfinderischen Tätigkeit und ist deshalb nicht patentfähig (§ 1 Abs. 1 i. V. m. § 4 PatG):

Beim Patentanspruch 1 gemäß Hilfsantrag 3 sind gegenüber dem des Hilfsantrags 2 die Merkmale

- l)<sub>9.2</sub> wobei der Steckerstift zum Fixieren in einer Steckerbrücken-Kunststoffmasse einen Torsions- und/oder Ausziehschutz aufweist,
- l)<sub>13</sub> der durch eine Rändelung, Eintiefung und/oder Einprägung gebildet ist,

hinzugefügt.

Derartige Ausgestaltungen zum Torsions- und Ausschutz sind bei Steckerstiften gang und gäbe, siehe beispielsweise in der Entgegenhaltung (**E3**) DE 101 51 990 A1, die Eintiefungen 5 in Fig. 2a, in der Entgegenhaltung (**E6**) DE 102 03 171 A1, die Rändelung 117 in Fig. 2, oder in der Entgegenhaltung (**E11**) DE 196 27 335 C1, die Ringnut 10 in Fig. 1. Es liegt nach Überzeugung des Senat im Belieben des Fachmanns eines oder mehrere dieser Merkmale auch bei einem durch ein Verfahren gemäß Entgegenhaltung (**E5**) DE 89 12 290 U1 hergestellten Steckerstift zu verwirklichen.

Somit gelangt der Fachmann ohne Weiteres zum Gegenstand des Patentanspruchs 1 gemäß Hilfsantrag 3, ohne dass er dazu erfinderisch tätig werden müsste.

**1.2.6** Der Gegenstand gemäß Patentanspruch 1 nach Hilfsantrag 4 beruht nicht auf einer erfinderischen Tätigkeit und ist deshalb nicht patentfähig (§ 1 Abs. 1 i. V. m. § 4 PatG):

Beim Patentanspruch 1 gemäß Hilfsantrag 4 sind gegenüber dem des Hilfsantrags 3 die Dimensionierungsangabe, dass

- g)<sub>6</sub> das Gewicht des Mittelbereiches (4) maximal 40 % eines in den Außendimensionen gleichen Vollstückes beträgt, statt
- g)<sub>2</sub> das Gewicht des Mittelbereiches (4) maximal 70 % eines in den Außendimensionen gleichen Vollstückes beträgt,

sowie das Merkmal,

- l)<sub>9.1</sub> wobei das Verbindungsende (2) netzanschlusslitzenseitig erweitert ist und eine trichterförmige Erweiterung vorliegt,

hinzugefügt.

In der Patentschrift ist zwar nicht angegeben, durch welche Maßnahmen das sehr engagierte Ziel erreicht werden kann, dass das Gewicht des Mittelbereiches (4) maximal 40 % eines in den Außendimensionen gleichen Vollstückes beträgt. Insbesondere bei der in den Figuren dargestellten Verdickung im Bereich des Steckerbrückengrundkörpers erscheinen erhebliche Bedenken berechtigt, dass diesbezüglich der Patentschrift nicht zu entnehmen ist, wie der Fachmann den Grenzwert von 40 % einhalten soll.

Für den Fachmann jedoch, der in der Lage ist, die damit verbundenen Schwierigkeiten in der Herstellung zu überwinden, ist jedoch selbstverständlich, dass er sich die damit verbundenen Vorteile hinsichtlich der Einsparung an Material und Gewicht, zu Nutze macht.

Bei der trichterförmigen Erweiterung, die zum Einführen einer anzuschließenden Litze dient, handelt es sich wiederum um eine Selbstverständlichkeit. Siehe in der Entgegenhaltung (**E1**) EP 0 128 990 A1 die Einzelheit 5 in Fig. 1, in der Entgegenhaltung (**E3**) DE 101 51 990 A1, die Einzelheit 3 in Fig. 2, in der Entgegenhal-

tung (E6) DE 102 03 171 A1, Fig. 2, die Einzelheit 114, in der Entgegenhaltung (E11) DE 196 27 335 C1 den Trichter oberhalb des Bereichs 7 in Fig. 1.

Somit gelangt der Fachmann ohne Weiteres zum Gegenstand des Patentanspruchs 1 gemäß Hilfsantrag 4, ohne dass er dazu erfinderisch tätig werden müsste.

**1.2.7** Der Gegenstand gemäß Patentanspruch 1 nach Hilfsantrag 5 geht über den Inhalt der Anmeldung, wie sie ursprünglich beim Deutschen Patent- und Markenamt eingereicht worden ist, hinaus (§ 21 Abs. 1 Nr. 4 PatG).

Außer dem Merkmal, dass die Rändelung, Eintiefung und/oder Einprägung

l)<sub>5</sub> in einem Teilbereich (4b) des hohlen Mittelbereichs (4) gebildet ist,

das nach Einschätzung des Senats gegenüber dem des Hilfsantrags 4 nichts Inhaltliches hinzufügt, ist im Patentanspruch 1 gemäß Hilfsantrag 5 noch folgendes Merkmal zusätzlich genannt:

j)<sub>5</sub> wobei eine Ringwand des hohlen Mittelbereiches (4) zwischen dem Teilbereich (4b) und dem Kontaktende (3) dünner als im Bereich des Crimpendes (2a) ausgebildet ist.

Der Patentschrift (Absatz [0032]), die mit den ursprünglich eingereichten Unterlagen übereinstimmt, besagt zwar zur Wandstärke des hohlen Steckerstiftes, dass der Mittelbereich 4 hohl gebildet und dabei insbesondere im Bereich zwischen dem Kontaktende 3 und der in der Verwendung des Netzsteckers zur Steckdose hin weisenden Oberfläche der Steckerbrückengrundplatte 5 dünnwandig sei. Zudem sei die Ringwand im Bereich des hohlen Mittelbereiches (4) noch etwas dünner als im Crimpbereich.



Daraus war für den Fachmann aber nicht unmittelbar und eindeutig zu erkennen, dass die Relation der verschiedenen Wandstärken eine erfindungswesentliche Besonderheit darstellen könnte. Vielmehr vermittelt diese Textstelle den Eindruck, dass sich es sich dabei um eine Ausgestaltung handelt, die sich im Produktionsprozess von alleine ergibt, zumal diese Aussage in einem Zug mit den Aussagen steht, dass die Wandstärke ohne Weiteres den vorgesehenen Strom führen kann und die zu einer Steckerbrücke vergossenen Steckerstifte Falltrommelprüfungen und dergleichen problemfrei überstehen.

Außerdem hat es der Patentinhaber selbst ursprünglich weder für erforderlich gehalten, Zahlenwerte anzugeben noch hat er selbst in der Wandstärkerelation etwas Erfindungswesentliches gesehen, ansonsten wäre zu erwarten gewesen, dass zumindest ein Unteranspruch darauf gerichtet gewesen wäre.

**1.2.8** Der Gegenstand gemäß Patentanspruch 1 nach Hilfsantrag 6 geht über den Inhalt der Anmeldung, wie sie ursprünglich beim Deutschen Patent- und Markenamt eingereicht worden ist, hinaus (§ 21 Abs. 1 Nr. 4 PatG).

Der Hilfsantrag 6 ist im Wesentlichen auf eine Steckerbrücke unter Verwendung des im Patentanspruch 1 nach Hilfsantrag 5 genannten Steckerstifts gerichtet.

Dabei hat das Merkmal j) folgende Fassung:

j)<sup>27</sup> wobei eine Ringwand im Bereich des hohlen Mittelbereiches (4) zwischen dem Kontaktende (3) und der zur Steckdosenseite hin weisenden Oberfläche (5b) einer Steckerbrückengrundplatte (5) dünner als im Bereich des Crimpendes (2a) ausgebildet ist.

Wie vorstehend ausgeführt, war den ursprünglich eingereichten Unterlagen nicht unmittelbar und eindeutig zu entnehmen, dass die Relation der verschiedenen Wandstärken eine erfindungswesentliche Besonderheit darstellen könnte.

**1.2.9** Der Gegenstand gemäß Patentanspruch 1 nach Hilfsantrag 7 beruht nicht auf einer erfinderischen Tätigkeit und ist deshalb nicht patentfähig (§ 1 Abs. 1 i. V. m. § 4 PatG):

Beim Patentanspruch 1 gemäß Hilfsantrag 7, der auf ein Verfahren zur Herstellung eines Steckerstiftes gerichtet ist, ist gegenüber den im Hilfsantrag 5 genannten Merkmalen noch Folgendes hinzugefügt:

- b)<sub>1.1</sub> dass das Verbindungsende hohl ist und
- f)<sub>1</sub> in Fließpressumformung ausgebildet ist,
- k)<sub>9</sub> wobei zur Fließpressumformung des Steckerstiftes (1) ein Verfahren mit starren Werkzeugen und/oder ein hydrostatisches Fließpressverfahren angewendet wird, sowie
- c)<sub>16</sub> wobei die Formung des hohlen Mittelbereichs (4) gleichzeitig mit der Schaffung des Crimpendes (2a) erfolgt.

Gemäß der Entgegenhaltung (**E5**) DE 89 12 290 U1 ist das Verbindungsende 5, 6 ebenfalls hohl und in Fließpressumformung ausgebildet (Seite 4, 3. Absatz). Somit sind die Merkmale b)<sub>1.1</sub> sowie f)<sub>1</sub> des Patentanspruchs 1 gemäß Hilfsantrag 7 bereits durch diese Druckschrift vorweggenommen.

Bei den im Merkmal k)<sub>9</sub> genannten Fließpressverfahren handelt es sich um die fachnotorisch üblichen, aus denen der Fachmann für den jeweiligen Formungsschritt das jeweils bestgeeignete auswählt.

Schließlich kann gemäß Entgegenhaltung (**E5**) DE 89 12 290 U1 auch der Leitungsverbinder 1, also im Sprachgebrauch des Streitpatents das Kontaktende durch Fließpressumformung hergestellt sein (Seite 4, letzter Absatz), so dass also das Verbindungsende 5, 6, der hohle Mittelbereich 7 sowie das Kontaktende 1 durch Fließpressumformung hergestellt sind. Somit erfolgt im Sinne des Merk-

mals c)'<sub>16</sub> die Formung des hohlen Mittelbereichs 4 gleichzeitig mit der Schaffung des Crimpendes 5, 6.

Somit gelangt der Fachmann ohne Weiteres zum Gegenstand des Patentanspruchs 1 gemäß Hilfsantrag 7, ohne dass er dazu erfinderisch tätig werden müsste.

Eine Auslegung des Merkmals c)'<sub>16</sub> in dem Sinne, dass die Formung des hohlen Mittelbereichs (4) zeitgleich mit der Schaffung des Crimpendes (2a) erfolgen würde, würde Bedenken wecken, dies sei nicht so deutlich und vollständig offenbart, dass ein Fachmann dies ausführen könnte. Daher hat der Senat seiner Betrachtung hier die vom Patentinhaber angebotene Lesart zugrunde gelegt, dass die beiden Bereiche des hohlen Steckerstiftes gemeinsam in beliebig vielen Arbeitsschritten hergestellt werden.

**1.2.10** Der Gegenstand gemäß Patentanspruch 1 nach Hilfsantrag 7a beruht nicht auf einer erfinderischen Tätigkeit und ist deshalb nicht patentfähig (§ 1 Abs. 1 i. V. m. § 4 PatG):

Im Patentanspruch 1 gemäß Hilfsantrag 7a ist gegenüber dem des Hilfsantrags 7 darüber hinaus das Merkmal genannt, dass die Rändelung, die Eintiefung und/oder die Einprägung, die Torsions- und/oder Ausziehschutz zum Fixieren in einer Steckerbrücken-Kunststoffmasse bilden, zustande kommt,

l)<sub>7a</sub> indem Material gegen eine äußere Fließpressform-Matrize gedrückt wird.

Wie bereits zum Hilfsantrag 3 ausgeführt, sind Ausgestaltungen zum Torsions- und Ausziehschutz bei Steckerstiften gang und gäbe. Werden die in der Entgegenhaltung (**E3**) DE 101 51 990 A1 die Eintiefungen 5, in der Entgegenhaltung (**E6**) DE 102 03 171 A1 die Rändelung 117 oder in der Entgegenhal-

tung (**E11**) DE 196 27 335 C1 die Ringnut 10, wie dort jeweils vorgesehen, durch Fließpressen geformt, ist gar nichts anderes denkbar, als dies mithilfe einer äußere Fließpressform-Matrize zu bewerkstelligen, in die Material gedrückt wird.

Somit gelangt der Fachmann ohne Weiteres zum Gegenstand des Patentanspruchs 1 gemäß Hilfsantrag 7a, ohne dass er dazu erfinderisch tätig werden müsste.

Die in diesem Zusammenhang vom Patentinhaber als Besonderheit geltend gemachte Ausformung des Steckerstiftes von innen nach außen ist weder dem Wortlaut des Patentanspruchs 1 gemäß Hilfsantrag 7a zu noch einer anderen Stelle der Streitpatentschrift zu entnehmen.

Selbst wenn der Senat sich auch hier die Lesart des Patentinhabers zueigen machen wollte, läge es nahe, dass der Fachmann nicht nur einzelne Konturen des hohlen Steckerstiftes durch Fließpressumformung bildet, sondern möglichst alle, also auch den Torsions- und/oder Ausziehschutz, zumal ihm das aus den genannten Druckschriften bereits bekannt ist.

**1.2.11** Da keine Anträge des Patentinhabers vorliegen, die Grundlage einer vollständigen oder beschränkten Aufrechterhaltung des Patents werden könnten, war die Beschwerde der Patentinhaberin zurückzuweisen.

**2.** Die Beschwerde des Einsprechenden II gegen den mit seiner Verkündung existenten Beschluss der Patentabteilung ist ebenfalls zulässig.

**2.1.** Obwohl der angefochtene Beschluss nur den Ausspruch über den Widerruf des Patents enthält und nicht auch einen Ausspruch über den auf widerrechtliche Entnahme nach § 21 Abs. 1 Nr. 3 PatG gestützten Einspruch, ist jedenfalls eine formelle Beschwer des Einsprechenden II im Hinblick auf ein im Fall der Nichtbeurteilung des Einspruchs nicht realisierbares Nachanmelderecht nach § 7 Abs. 2

PatG zu bejahen (vgl. BGH GRUR 2007, 996 – Angussvorrichtung für Spritzgießwerkzeuge I; Busse, PatG, 7. Aufl., § 73 Rn. 80 u. 99).

**2.2.** Die Beschwerde des Einsprechenden II bleibt jedoch in der Sache ohne Erfolg, da der Einspruch unzulässig ist.

Als Zulässigkeitsvoraussetzung eines Einspruchs sind nach § 59 Abs. 1 Sätze 2 bis 4 PatG die Tatsachen, die den Einspruch rechtfertigen, im Einzelnen anzugeben, bei einem auf widerrechtliche Entnahme gestützten Einspruchs mithin die Voraussetzungen des § 21 Abs. 1 Nr. 3 PatG.

Dies ist zunächst die Berechtigung zum Einspruch, die nur dem durch die widerrechtliche Entnahme Verletzten zusteht. Verletzter ist der Erfindungsbesitzer, der über die Erfindung rein tatsächlich verfügt, so dass er sie zum Patent hätte anmelden können (vgl. Schulte, PatG, 9. Aufl., § 21 Rn. 41; s. zum Erfindungsbesitz auch BGH GRUR 2012, 895 – Desmopressin).

Hierzu trägt der Einsprechende II in seinem Einspruchsschriftsatz vor, dass er als Produkt- und Werkzeugkonstrukteur seines damaligen Arbeitgebers, der T... GmbH, wie auch andere Arbeitnehmer seines Arbeitgebers, einschließlich seines damaligen unmittelbaren Vorgesetzten, Herrn W..., aktiv an der Entwicklung des Gegenstands des Streitpatents im Rahmen des internen Geheimprojekts „Profiliertkopf“ beteiligt gewesen seien, und dadurch Erfindungsmitbesitzer entstanden sei. Haben jedoch, wie vom Einsprechenden II vorgetragen, mehrere Personen Erfindungsbesitz, bilden sie entweder eine Bruchteilsgemeinschaft nach §§ 741 ff. BGB oder eine BGB-Gesellschaft nach §§ 705 ff. BGB und sind deshalb notwendige Streitgenossen. Sie können daher das Einspruchsrecht nach § 21 Abs. 1 Nr. 3 PatG nur gemeinschaftlich ausüben (vgl. BPatGE 47, 28 – Mehrheit von Erfindungsbesitzern; s. auch Schulte, a. a. O., § 21 Rn. 42). Erhebt, wie vorliegend, nur einer von mehreren Erfindungsbesitzern allein Einspruch, hat er gemäß § 59 Abs. 1 Sätze 2 bis 4 PatG seine etwaige Alleinberechtigung substantiiert darzulegen. Hierzu hat der Einsprechende nichts vorgetragen, so dass der Einspruch insoweit nicht hinreichend substantiiert ist.

Soweit sich der Einsprechende II darauf beruft, dass er in einer Variante des Projekts die in den Absätzen 0019 und 0031 des Streitpatents genannte Alternative „...von einem Hohlelement auszugehen, d. h. ein Rohrstück geeigneter Länge zu verwenden...“ verfolgt habe, und er daraus einen eigenen Erfindungsanteil - neben dem von Herrn T... - ableitet, und zwar den Einsatz eines Hohlelements zur Materialeinsparung beim Herstellen eines praxisgerechten Steckerstifts, ergibt sich daraus ebenfalls kein zulässiger Einspruch. Sind nämlich Patentinhaber und Einsprechender als Miterfinder (§ 6 Abs. 2 PatG) Mitberechtigte, kommt eine widerrechtliche Entnahme zwischen ihnen nicht in Betracht. Denn das Gesetz geht davon aus, dass sich im Fall des § 21 Abs. 1 Nr. 3 PatG mit dem Einsprechenden und dem Patentinhaber ein Berechtigter einem Nichtberechtigten gegenübersteht, was bei Mitberechtigten nicht der Fall ist (vgl. Busse, a. a. O., § 21 Rn. 51; RGZ 117, 47, 50 f.). Der Miterfinder hat folglich keine Einspruchsberechtigung, sein Einspruch ist unzulässig.

Einen – alleinigen - Erfindungsbesitz an dem Einsatz eines Hohlelements bei der Herstellung des patentgemäßen Steckerstifts hat der Einsprechende II demgegenüber nicht behauptet, unabhängig davon, dass fraglich wäre, ob sich darauf ein Widerrufs- bzw. Teilwiderrufsrecht gründen könnte, da nach § 21 Abs. 1 Nr. 3 PatG der wesentliche Inhalt des Patents entnommen sein muss. Auch würde bei einer nur teilweisen Entnahme, bei der der entnommene Teil untrennbar mit einem nicht entnommenen Teil in der Anmeldung bzw. dem Patent verschmolzen ist, ein Widerruf aufgrund widerrechtlicher Entnahme ausscheiden (vgl. Benkard, PatG, 10. Aufl. § 21 Rn. 25 a. E.).

**3.** Eine Auferlegung der Kosten des Termins vom 16. Januar 2015 zur Fortsetzung der mündlichen Verhandlung auf den Patentinhaber war aus Sicht des Senats nicht angezeigt.

Gemäß § 80 Abs. 1 Satz 1 PatG kann der Senat bestimmen, dass die Kosten des Verfahrens einem Beteiligten ganz oder teilweise zur Last fallen, wenn dies der Billigkeit entspricht. In mehrseitigen Beschwerdeverfahren vor dem Patentgericht gilt der Grundsatz, dass jeder Beteiligte seine Kosten selbst trägt (vgl. BGH

BIPMZ 1973, 23 – Lewapur; BGH GRUR 2011, 1052 (Rn. 4) – Telefonsystem). Ein Abweichen von dem Grundsatz der eigenen Kostentragung bedarf besonderer Umstände, die sich aus dem Verhalten eines Beteiligten ergeben können, insbesondere einem Verstoß gegen die allgemeine prozessuale Sorgfaltspflicht (vgl. Schulte, a. a. O., § 80 Rdn. 9 m. N. w.). Zwar hat der Patentinhaber am 7. Januar 2015 relativ kurzfristig vor dem für den 12. Januar 2015 anberaumten (ersten) Termin zur mündlichen Verhandlung noch zahlreiche neue Hilfsanträge (insgesamt 32 neue oder fehlerkorrigierte alte Hilfsanträge) eingereicht sowie auch in dem Termin weitere Hilfsanträge gestellt. Ob bzw. inwieweit diese Vorgehensweise einem sorgfältigen prozessualen Verhalten entspricht, mag dahinstehen. Dem Patentinhaber ist dabei allerdings zugute zu halten, dass die Vorschriften über die Zurückweisung verspäteten Vorbringens (§§ 530, 296 ZPO) in den dem Untersuchungsgrundsatz (§ 87 Abs. 1 PatG) unterliegenden Beschwerdeverfahren vor dem Patentgericht keine analoge Anwendung finden (vgl. Schulte, a. a. O., Einleitung Rdn. 208). Auch ist ein Patentinhaber im Einspruchsverfahren grundsätzlich nicht in der Anzahl der von ihm gestellten Hilfsanträge begrenzt, es sei denn im Fall einer rechtsmissbräuchlichen Ausübung des Antragsrechts, wofür hier jedoch keine Anhaltspunkte vorliegen. Letztlich aber war das relativ späte Einreichen der zahlreichen neuen und geänderten Hilfsanträge des Patentinhabers nicht bzw. nicht maßgeblich ursächlich für die Vertagung der mündlichen Verhandlung. Zum Einen hat die Einsprechende II mit Schriftsatz vom 8. Januar 2015 noch vor dem Verhandlungstermin zu den am 7. Januar 2015 eingereichten Gros der Hilfsanträge Stellung nehmen können. Zum Anderen hat nicht nur der Patentinhaber, sondern gleichermaßen die Einsprechende II durch ihre umfassenden Ausführungen bereits zu dem Hauptantrag mit dazu beigetragen, dass der gesamte umfangreiche Streitstoff nicht mehr in einem Termin abschließend verhandelt werden konnte, und die Anberaumung eines Fortsetzungstermins erforderlich wurde.

4. Auf die beiliegende Rechtsmittelbelehrung wird hingewiesen.

Dr. Hartung

Kirschneck

J. Müller

Arnoldi

Pü



### Rechtsmittelbelehrung

Gegen diesen Beschluss steht den an dem Beschwerdeverfahren Beteiligten das Rechtsmittel der **Rechtsbeschwerde** zu, wenn der Beschwerdesenat sie in dem Beschluss **zugelassen** hat (§§ 99 Abs. 2, 100 Abs. 1, 101 Abs. 1 Patentgesetz (PatG)).

Hat der Beschwerdesenat in dem Beschluss die Einlegung der **Rechtsbeschwerde nicht zugelassen**, ist die Rechtsbeschwerde nur statthaft, wenn einer der nachfolgenden Verfahrensmängel durch substantiierten Vortrag gerügt wird (§ 100 Abs. 3 PatG):

1. Das beschließende Gericht war nicht vorschriftsmäßig besetzt.
2. Bei dem Beschluss hat ein Richter mitgewirkt, der von der Ausübung des Richteramtes kraft Gesetzes ausgeschlossen oder wegen Besorgnis der Befangenheit mit Erfolg abgelehnt war.
3. Einem Beteiligten war das rechtliche Gehör versagt.
4. Ein Beteiligter war im Verfahren nicht nach Vorschrift des Gesetzes vertreten, sofern er nicht der Führung des Verfahrens ausdrücklich oder stillschweigend zugestimmt hat.
5. Der Beschluss ist aufgrund einer mündlichen Verhandlung ergangen, bei der die Vorschriften über die Öffentlichkeit des Verfahrens verletzt worden sind.
6. Der Beschluss ist nicht mit Gründen versehen.

Die Rechtsbeschwerde ist innerhalb eines Monats nach Zustellung des Beschlusses beim Bundesgerichtshof, Herrenstraße 45a, 76133 Karlsruhe, schriftlich einzulegen (§ 102 Abs. 1 PatG).

Die Rechtsbeschwerde kann auch als elektronisches Dokument, das mit einer qualifizierten oder fortgeschrittenen elektronischen Signatur zu versehen ist, durch Übertragung in die elektronische Poststelle des Bundesgerichtshofes eingelegt werden (§ 125a Abs. 3 Nr. 1 PatG i. V. m. § 1, § 2 Abs. 1 Satz 1, Abs. 2, Abs. 2a, Anlage (zu § 1) Nr. 6 der Verordnung über den elektronischen Rechtsverkehr beim Bundesgerichtshof und Bundespatentgericht (BGH/BPatGERVV)). Die elektronische Poststelle ist über die auf der Internetseite des Bundesgerichtshofes [www.bundesgerichtshof.de/erv.html](http://www.bundesgerichtshof.de/erv.html) bezeichneten Kommunikationswege erreichbar (§ 2 Abs. 1 Satz 2 Nr. 1 BGH/BPatGERVV). Dort sind auch die Einzelheiten zu den Betriebsvoraussetzungen bekanntgegeben (§ 3 BGH/BPatGERVV).

Die Rechtsbeschwerde muss durch einen beim Bundesgerichtshof zugelassenen Rechtsanwalt als Bevollmächtigten des Rechtsbeschwerdeführers eingelegt werden (§ 102 Abs. 5 Satz 1 PatG).