



BUNDESPATENTGERICHT

IM NAMEN DES VOLKES

URTEIL

Verkündet am
10. Oktober 2017

3 Ni 3/16 (EP)

(Aktenzeichen)

...

In der Patentnichtigkeitssache

...

betreffend das europäische Patent 2 540 639

(DE 50 2012 002 135)

hat der 3. Senat (Nichtigkeitssenat) des Bundespatentgerichts auf Grund der mündlichen Verhandlung vom 10. Oktober 2017 durch den Vorsitzenden Richter Schramm und die Richter Dipl.-Chem. Dr. Egerer, Kätker, Dipl.-Chem. Dr. Wismeth und Dipl.-Chem. Dr. Freudenreich

für Recht erkannt:

- I. Das europäische Patent 2 540 639 wird mit Wirkung für das Hoheitsgebiet der Bundesrepublik Deutschland für nichtig erklärt.
- II. Die Beklagte trägt die Kosten des Rechtsstreits.
- III. Das Urteil ist gegen Sicherheitsleistung in Höhe von 120 % des zu vollstreckenden Betrages vorläufig vollstreckbar.

Tatbestand

Die Beklagte ist eingetragene Inhaberin des am 9. Juni 2012 beim Europäischen Patentamt in deutscher Sprache angemeldeten und mit Wirkung für die Bundesrepublik Deutschland erteilten Patents 2 540 639 (Streitpatent), das die Priorität der deutschen Gebrauchsmusteranmeldung 202011102576 U vom 30. Juni 2011 in Anspruch nimmt und vom Deutschen Patent- und Markenamt unter der Nummer 50 2012 002 135 geführt wird.

Das Streitpatent, das beschränkt mit Hauptantrag und hilfsweise beschränkt mit fünf Hilfsanträgen verteidigt wird, trägt die Bezeichnung „Verpackung für Lebensmittel, insbesondere für Frischkäseprodukte, Pasteten, Brotaufstriche und dgl.“

und umfasst 14 Patentansprüche, dessen einziger unabhängiger Patentanspruch 1 wie folgt lautet:

1. Verpackung für Frischkäseprodukte mit einem tablettförmigen Bodenteil (2), an dem lösbar ein einen Aufnahmeraum für das Frischkäseprodukt bereichsweise umgrenzender glockenförmiger Deckel (1) festlegbar ist, wobei der Deckel (1) einwärts gerichtete Abstandshalter (3) zur Abstützung des in dem Aufnahmeraum zu bevorratenden Frischkäseproduktes aufweist, **dadurch gekennzeichnet, dass** der Deckel (1) zwischen Stirnwandbereichen Seitenwandbereiche aufweist, wobei der Deckel (1) in diesen Seitenwandbereichen einwärts gerichtete Abstandshalter (3) zur Begrenzung des Außenumfanges des Frischkäseproduktes aufweist, um das bevorratete Frischkäseprodukt sicher in Position zu halten, wobei die einwärts gerichteten Abstandshalter (3) zur Abstützung des Frischkäseproduktes als gerundete, in gegenüberliegenden Seitenwandbereichen vorgesehene Einformungen ausgebildet sind, die den Außenumfang des Frischkäseproduktes begrenzen.

Wegen des Wortlauts der unmittelbar oder mittelbar auf Patentanspruch 1 rückbezogenen Patentansprüche wird auf die Patentschrift EP 2 540 639 B1 verwiesen.

Die Klägerin, die das Streitpatent in vollem Umfang angreift, macht den Nichtigkeitsgrund der mangelnden Patentfähigkeit geltend. Sie stützt ihr Vorbringen auf folgende Dokumente:

- (K1) EP 2 540 639 B1 (Streitpatent)
- (K2) ANDÖRFER RECHTSANWÄLTE: Abmahnung mit Fristsetzung. Schreiben an Jermi Käsewerk GmbH vom 13. März 2013, 9 Seiten
- (K3) Deutsches Patent- und Markenamt: Zwischenbescheid in der Gebrauchsmusterlöschungssache 20 2011 102 576 vom 26. November 2015, 6 Seiten, Mit Anlagen K3a und K3b.
- (K3a) DE 26 52 855 A1
- (K3b) DE 72 46 991 U

- (K4) Merkmalsanalyse, Patentanspruch 1, EP 2 540 639 B1
- (K5) Europäisches Patentamt: Erweiterter Europäischer Recherchebericht zur Anmeldung Nr. 12004376.5 vom 12. Oktober 2012, 5 Seiten
- (K6-D1) FR 2 814 656 A1
- (K6-D1a) Deutschsprachige Übersetzung der K6-D1
- (K6-D2) FR 1 590 780 A
- (K6-D2a) Deutschsprachige Übersetzung der K6-D2
- (K6-D3) EP 2 147 873 A2
- (K6-D3a) Deutschsprachige Übersetzung der K6-D3
- (K6-D4) FR 2 923 809 A1
- (K6-D4a) Deutschsprachige Übersetzung der K6-D4
- (K6-D5) US 2010/0176129 A1
- (K6-D6) FR 2 915 190 A1
- (K6-D6a) Deutschsprachige Übersetzung der K6-D6a
- (K6-D7) DE 70 36 001 U
- (K7) FR 2 928 903 A1
- (K8) Deutschsprachige Übersetzung der K7
- (K9) DE 103 57 328 A1
- (K10) EP 2 298 661 A1
- (K11) US 3 234 096 A
- (K12) US 2 990 094 A
- (K13) Busse & Busse: Schriftsatz an das Deutsche Patent- und Markenamt in der Gebrauchsmusterlöschungssache 20 2011 102 579.2 vom 30. November 2015, 6 Seiten
- (K14) Deutsches Patent- und Markenamt: Protokoll zur mündlichen Verhandlung in der Gebrauchsmusterlöschungssache 20 2011 102 579.2 vom 8. September 2016, 7 Seiten

Die Klägerin ist der Ansicht, dass der Gegenstand des Patentanspruchs 1 nicht neu sei. Bereits seit 2009 habe die Tochter W... GmbH & Co. KG der Beklagten das Produkt „Primello“ in Verpackungen vertrieben, die alle wesentli-

chen Merkmale des Streitpatents aufgewiesen haben. Die Klägerin verweist hierzu auf das Abmahnschreiben der W... GmbH & Co. KG vom 13. März 2013 (K2), in dem diese den Vertrieb von Frischkäseprodukten durch die Klägerin in Verpackungen beanstandet, die sich als unzulässige Nachahmung der bereits seit dem Jahr 2009 verwendeten „Primello“-Verpackungen darstellten. Zur Gestaltung der „Primello“-Verpackungen verweist die Klägerin auf die Figuren 1 bis 6 des Streitpatents. Die Behauptung der Beklagten, dass diese die in der Patentschrift dargestellte Verpackung erst seit 2011 verwende, treffe nicht zu, was auch aus dem Inhalt des Abmahnschreibens hervorgehe.

Zudem seien alle kennzeichnenden Merkmale des Patentanspruchs 1 aus den Dokumenten K6-D1 bis K6-D7 bekannt, die als Entgegenhaltungen im erweiterten europäischen Recherchebericht genannt worden seien. Weiter ergäben sich die kennzeichnenden Merkmale des Patentanspruchs 1 aus den Druckschriften K7/K8 bis K10 und den von der Gebrauchsmusterabteilung in den gegen parallele Gebrauchsmuster gerichteten Lösungsverfahren herangezogenen Druckschriften K3a und K3b.

Zumindest aber beruhe der Gegenstand von Patentanspruch 1 nicht auf einer erfinderischen Tätigkeit, da alle Merkmale aus dem Stand der Technik bekannt seien und es für einen Fachmann ohne weiteres auf der Hand gelegen habe, die genannten Kriterien für eine Verkaufsverpackung vorzusehen und diese miteinander zu kombinieren.

Damit fielen auch die Unteransprüche. Entsprechendes gelte für die Gegenstände der Hilfsanträge.

Die Klägerin beantragt,

das europäische Patent 2 540 639 mit Wirkung für das Hoheitsgebiet der Bundesrepublik Deutschland für nichtig zu erklären.

Die Beklagte beantragt sinngemäß,

die Klage mit der Maßgabe abzuweisen, dass das Streitpatent die Fassung des Hauptantrags, hilfsweise eines der Hilfsanträge 1 bis 5, sämtlich überreicht in der mündlichen Verhandlung, erhält.

Patentanspruch 1 nach Hauptantrag entspricht dem erteilten Patentanspruch 1, mit dem Unterschied, dass zwischen den Wörtern „[...]“, wobei der Deckel (1)“ und den Wörtern „einwärts gerichtete Abstandshalter [...]“ folgendes Merkmal eingefügt wird:

als Klarsichtdeckel ausgebildet ist und

Die Unteransprüche 2 und 4 bis 13 der erteilten Anspruchsfassung schließen sich, jeweils eingeleitet mit „Verpackung für Frischkäseprodukte, ...“ ansonsten unverändert an. Patentanspruch 3 gemäß Hauptantrag lautet wie folgt:

3. Verpackung für Frischkäseprodukte nach Anspruch 1 oder 2, dadurch gekennzeichnet, dass das Bodenteil (2) eine Tablarfläche (12) hat, in der pickelförmige, emporrage Halter (13) zur Stabilisierung des Frischkäseproduktes ausgebildet sind.

Der Patentanspruch 1 nach Hilfsantrag 1 ist identisch mit dem Patentanspruch 1 nach Hauptantrag, mit der Maßgabe, dass folgendes Merkmal angefügt wird:

und wobei das Bodenteil (2) eine Tablarfläche (12) hat, in der pickelförmige, emporrage Halter (13) zur Stabilisierung des Frischkäseproduktes ausgebildet sind.

Der Patentanspruch 3 des Hauptantrags wird gestrichen. Die Nummerierung und die Rückbezüge der weiteren Patentansprüche werden entsprechend angepasst.

Patentanspruch 1 nach Hilfsantrag 2 entspricht Patentanspruch 1 gemäß Hilfsantrag 1 mit dem Unterschied, dass folgendes Merkmal angefügt wird:

und wobei die Tablarfläche (12) des Bodenteils (2) zur
Bevorratung des Frischkäseproduktes zumindest bereichsweise von einer Rinne (14) zur Aufnahme von Molke des Frischkäseproduktes umgrenzt ist.

Gegenüber Hilfsantrag 1 wird zusätzlich Unteranspruch 8 (entspricht dem erteilten Unteranspruch 9) gestrichen. Die Nummerierung und die Rückbezüge der weiteren Patentansprüche werden entsprechend angepasst.

Patentanspruch 1 nach Hilfsantrag 3 entspricht Patentanspruch 1 gemäß Hilfsantrag 2 mit dem Unterschied, dass folgendes Merkmal angefügt wird:

und wobei

der Deckel (1) eine in eine glockenförmige Erhebung übergehende Randausformung (6) aufweist mit einem Aufnahmeraum, in die ein erhabener Rand (7) des Bodenteils (2) einführbar ist.

Gegenüber Hilfsantrag 2 werden zusätzlich die Patentansprüche 6 (entspricht dem erteilten Patentanspruch 7) und 7 (entspricht dem erteilten Patentanspruch 8) gestrichen. Die Nummerierung und die Rückbezüge der weiteren Patentansprüche werden entsprechend angepasst.

Patentanspruch 1 nach Hilfsantrag 4 entspricht Patentanspruch 1 gemäß Hilfsantrag 3 mit dem Unterschied, dass folgendes Merkmal angefügt wird:

und wobei die Rinne (14) von dem erhabenen Rand (7) des Bodenteils (2) umgrenzt ist.

Gegenüber Hilfsantrag 3 werden zusätzlich die Patentansprüche 6 (entspricht dem erteilten Patentanspruch 10) und 9 (entspricht dem erteilten Patentanspruch 13) gestrichen. Die Nummerierung und die Rückbezüge der weiteren Patentansprüche werden entsprechend angepasst.

Patentanspruch 1 nach Hilfsantrag 5 entspricht Patentanspruch 1 gemäß Hilfsantrag 4 mit dem Unterschied, dass folgendes Merkmal angefügt wird:

wobei der Deckel (1) einen umlaufenden Kragen (8) aufweist mit einer in einem Eckbereich vorgesehenen Peel-Anformung (10) und wobei die an dem Kragen (8) des Deckels (1) angeformte Peel-Anformung (10) und eine an einem Kragen (9) des Bodenteils (2) angeformte Peel-Anformung (11) versetzt zueinander im montierten Zustand vorgesehen sind.

Gegenüber Hilfsantrag 4 wird zusätzlich Patentanspruch 5 (entspricht dem erteilten Patentanspruch 6) gestrichen. Die Nummerierung und die Rückbezüge der weiteren Patentansprüche werden entsprechend angepasst. Der Patentanspruch 13 gemäß Hauptantrag (entspricht auch dem erteilten Patentanspruch 13) wird als Patentanspruch 7 wieder aufgenommen und – unter Anpassung des Rückbezugs – angefügt.

Die Beklagte tritt dem Vorbringen der Klägerin in allen Punkten entgegen. Sie verweist auf folgende Dokumente, wobei sich die Kurzbezeichnungen hinsichtlich der „K13“ und „K14“ mit gleichbezeichneten anderen Dokumenten der Klägerin überschneiden:

(Anl-A) Merkmalsanalyse, Patentanspruch 1, EP 2 540 639 B1
(K13) bis (K17) Merkmalsanalysen, Patentanspruch 1 gemäß Hilfsanträgen vom 5. September 2017

Nach Auffassung der Beklagten ist der Gegenstand des Patentanspruchs 1 nach Hauptantrag patentfähig. Insbesondere sei er nicht durch die von der Klägerin geltend gemachte Vorbenutzung von Frischkäseprodukten unter der Kennzeichnung „Primello“ vorweggenommen. Zwar sei das Produkt „Primello“ der W... GmbH & Co KG bereits 2009 in den Verkehr gebracht worden, jedoch noch nicht mit einer Verpackung gemäß dem Streitpatent. Vielmehr sei das Produkt erst nach dem Prioritätstag des Streitpatentes in der patentgemäßen Verpackung angeboten worden. Die Abmahnung habe sich hingegen gegen die sklavische Nachahmung des Frischkäseprodukts mit einer inneren Spirale bezogen.

Bei gebotener Auslegung des Streitpatents im Lichte der Gesamtoffenbarung der Patentschrift und verständiger Würdigung der Aufgabe und der aufgezeigten Lösung könne keines der von der Klägerin genannten Dokumente die Neuheit oder die erfinderische Tätigkeit in Frage stellen. Eine Verpackung für Frischkäseprodukte müsse besondere Eigenschaften aufweisen. Das Produkt müsse luftdicht abgeschlossen, portionsweise entnehmbar, von außen sichtbar sein und dürfe nicht mit Wandungsbereichen der Verpackung in Berührung kommen. Zudem habe Frischkäse einen hohen Wassergehalt von mehr als 73 %. Auch der Begriff „tablettartiges Bodenteil“ sei nur im Sinne der Figuren 6 und 7 des Streitpatents als im Wesentlichen rechteckige Bodenfläche mit abgerundeten Eckbereichen zu verstehen, so dass das Frischkäseprodukt mit dem Messer portionsweise geschnitten werden könne. Durch das Merkmal der Stirnwandbereiche und Seitenwandbereiche unterscheide sich die streitpatentgemäße Verpackung z. B. von im Querschnitt runden Deckeln. Zudem gehe es entscheidend darum, dass die Abstandshalter in den Seitenwandbereichen vorgesehen seien, um letztere vor Verschmutzung zu schützen und den Frischkäse auf Abstand zu halten. Die Summe der so verstandenen beanspruchten Merkmale sei dem Stand der Technik nicht zu entnehmen und begründe die besondere erfinderische Leistung des Streitpatents.

Entscheidungsgründe

Die auf den Nichtigkeitsgrund der mangelnden Patentfähigkeit (Art. II § 6 Abs. 1 Nr. 1 IntPatÜG i. V. m. Art. 138 Abs. 1 a) EPÜ) gestützte Klage ist zulässig und erweist sich auch als begründet.

Soweit das Streitpatent im Wege der zulässigen Selbstbeschränkung nicht mehr verteidigt wird, war es mit Wirkung für die Bundesrepublik Deutschland ohne Sachprüfung für nichtig zu erklären (zur st. Rspr. im Nichtigkeitsverfahren vgl. z. B. BGH GRUR 2007, 404, 405 – Carvedilol II; Busse/Keukenschrijver, PatG, 8. Aufl., § 82 Rdn. 119 m. w. N.; Schulte/Voit, PatG, 10. Aufl., § 81 Rdn. 127). Die Klage hat auch im Übrigen Erfolg, da der Gegenstand des Streitpatents nicht patentfähig ist.

I.

1. Das Streitpatent betrifft eine Verpackung für Frischkäseprodukte (K1: [0001]). Gemäß den Angaben im Streitpatent haben diese Verpackungen für Frischkäseprodukte herkömmlicherweise einen glockenförmigen Deckel, der mit einem tablettförmigen Bodenteil lösbar verbunden ist. Dazu sei ein Bodenteil mit einem umlaufenden Kanal versehen, in den formschlüssig ein kongruent ausgebildeter Kragen des Deckels einzusetzen sei. Das eingefüllte Lebensmittel sei innerhalb des Aufnahmeraumes mit Abstand zu den Wandungen des glockenförmigen Deckels bevorratet und könne mithin während einer Handhabung Bewegungen ausführen mit dem Nachteil, dass Innenwandungen des Deckels verschmutzen, was zu einem unansehnlichen Gesamteindruck führen könne (K1: [0002]).

Des Weiteren sei bei bekannten Verpackungen nachteilig, dass z.B. bei Frischkäseprodukten während der Bevorratung Molke austreten könne, welche den Gesamteindruck des Frischkäseprodukts beeinträchtige. Zudem seien bekannte Verpackungen unhandlich und ließen sich vor ihrer Verwendung als Verpackung für Lebensmittel auch hinsichtlich ihrer Einzelteile nur aufwändig handhaben. Insbe-

sondere benötigten sie aufgrund mangelnder Stapelbarkeit einen nicht unerheblichen Lagerraum (K1: [0003]).

2. Vor diesem Hintergrund stellt sich das Streitpatent die Aufgabe, diese Missstände abzuschaffen und eine Verpackung für Frischkäseprodukte zu schaffen, mit der Ware besser bevorratet werden kann (K1: [0007]).

3. Gelöst wird diese Aufgabe gemäß Patentanspruch 1 nach Hauptantrag durch eine Verpackung für Frischkäseprodukte mit folgenden Merkmalen. Änderungen gegenüber der erteilten Fassung sind im Folgenden Kursiv gesetzt und in der Merkmalsgliederung mit einem hochgestellten „H“ gekennzeichnet.

- 1 Verpackung für Frischkäseprodukte
- 2 mit einem tablettförmigen Bodenteil (2)
- 3 und einem glockenförmigen Deckel;
 - 2.1 an dem Bodenteil ist lösbar der glockenförmige Deckel (1) festlegbar;
 - 3.1 der Deckel umgrenzt bereichsweise einen Aufnahmeraum für das Frischkäseprodukt;
 - 3.2 der Deckel (1) weist einwärts gerichtete Abstandshalter (3) zur Abstützung des in dem Aufnahmeraum zu bevorratenden Frischkäseproduktes auf;
 - 3.3 der Deckel (1) weist zwischen Stirnwandbereichen Seitenwandbereiche auf;
 - 3.4 der Deckel (1) weist in diesen Seitenwandbereichen einwärts gerichtete Abstandshalter (3) zur Begrenzung des Außenumfanges des Frischkäseproduktes auf, um das bevorratete Frischkäseprodukt sicher in Position zu halten;

- 3.5** die einwärts gerichteten Abstandshalter (3) zur Abstützung des Frischkäseproduktes sind als gerundete, in gegenüberliegenden Seitenwandbereichen vorgesehene Einformungen ausgebildet;
- 3.6** die Einformungen begrenzen den Außenumfang des Frischkäseproduktes;
- 3.7^H** *der Deckel ist als Klarsichtdeckel ausgebildet.*

4. Durch die Hilfsanträge 1 bis 5 ergeben sich gegenüber Patentanspruch 1 nach Hauptantrag weitere Änderungen bzw. Ergänzungen, welche im Folgenden kursiv gesetzt sind. Mit den hochgestellten Ziffern wird angegeben, ab welchem Hilfsantrag das Merkmal in die Fassung eines Patentanspruchs aufgenommen ist.

4.1 Der Patentanspruch 1 nach Hilfsantrag 1 entspricht dem Hauptantrag. Zudem kommen die Merkmale **2.2¹** und **2.2.1¹** hinzu (vgl. K1: Unteranspruch 3).

2.2¹ *das Bodenteil (2) hat eine Tablarfläche (12);*

2.2.1¹ *in der Tablarfläche (12) sind pickelförmige, emporragende Halter (13) zur Stabilisierung des Frischkäseproduktes ausgebildet;*

4.2 Der Patentanspruch 1 nach Hilfsantrag 2 hat gegenüber dem Hauptantrag die zusätzlichen Merkmale **2.2¹** und **2.2.1¹** des Hilfsantrags 1. Zudem kommt das Merkmal **2.2.2²** hinzu (vgl. K1: Unteranspruch 9).

2.2.2² *die Tablarfläche (12) des Bodenteils (12) zur Bevorratung des Frischkäseproduktes ist zumindest bereichsweise von einer Rinne (14) zur Aufnahme von Molke des Frischkäseproduktes umgrenzt;*

4.3 Der Patentanspruch 1 nach Hilfsantrag 3 hat gegenüber dem Hauptantrag die zusätzlichen Merkmale **2.2¹**, **2.2.1¹** und **2.2.2²** der Hilfsanträge 1 und 2. Zudem kommen die Merkmale **2.3³**, **3.8³** und **3.8.1³** hinzu (vgl. K1: Unteranspruch 7).

2.3³ *das Bodenteil (2) weist einen erhabenen Rand (7) auf;*

3.8³ *der Deckel weist eine in eine glockenförmige Erhebung übergehende Randausformung auf;*

3.8.1³ *die Randausformung weist einen Aufnahmeraum auf, in die der erhabene Rand (7) des Bodenteils einführbar ist;*

4.4 Der Patentanspruch 1 nach Hilfsantrag 4 hat gegenüber dem Hauptantrag die zusätzlichen Merkmale **2.2¹**, **2.2.1¹**, **2.2.2²**, **2.3³**, **3.8³** und **3.8.1³** der Hilfsanträge 1, 2 und 3. Zudem kommt das Merkmal **2.4⁴** hinzu (vgl. K1: Unteranspruch 10).

2.4⁴ *die Rinne (14) ist von dem erhabenen Rand (7) des Bodenteils (2) umgrenzt;*

4.5 Der Patentanspruch 1 nach Hilfsantrag 5 hat gegenüber dem Hauptantrag die zusätzlichen Merkmale **2.2¹**, **2.2.1¹**, **2.2.2²**, **2.3³**, **3.8³**, **3.8.1³** und **2.4⁴** der Hilfsanträge 1, 2, 3 und 4. Zudem kommen die Merkmale **2.5⁵**, **2.5.1⁵**, **3.9⁵**, **3.9.1⁵** und **4⁵** hinzu (vgl. K1: Unteransprüche 6 und 8).

2.5⁵ *das Bodenteil (2) weist einen Kragen (9) auf*

2.5.1⁵ *mit einer angeformten Peel-Anformung (11);*

3.9⁵ *der Deckel weist einen umlaufenden Kragen (8) auf*

3.9.1⁵ *mit einer in einem Eckbereich vorgesehenen Peel-Anformung (10);*

4⁵ die an dem Kragen (8) des Deckels angeformte Peel-Anformung (10) und die an dem Kragen (9) des Bodenteils (2) angeformte Peel-Anformung (11) sind versetzt zueinander im montierten Zustand vorgesehen.

5. Bei dem vorliegend zuständigen Fachmann handelt es sich um einen Ingenieur (FH) oder Bachelor der Verpackungstechnik mit mehrjähriger Berufserfahrung in der Herstellung von Verpackungen für Lebensmittel.

II.

Der Gegenstand des Patentanspruchs 1 nach Hauptantrag ist nicht patentfähig (Art. II § 6 Abs. 1 Nr. 1 IntPatÜG i. V. m. Art. 138 Abs. 1 a) EPÜ i. V. m. Art. 56 EPÜ), denn er beruht gegenüber dem vorveröffentlichten Stand der Technik jedenfalls nicht auf einer erfinderischen Tätigkeit.

1. Zunächst erfordern die Gegenstände der Patentansprüche eine Auslegung von Merkmalen.

1.1 Unter einer „Verpackung für Frischkäseprodukte“ gemäß Merkmal 1 versteht der Fachmann jegliche Verpackung, welche geeignet ist, einen Frischkäse bzw. ein Frischkäseprodukt aufzunehmen. Anders als die Beklagte meint, sind damit jedenfalls keine gegenständlichen Eigenschaften einer Verpackung verbunden, welche eine besondere portionsweise Entnahme, eine luftdichte Verpackung oder einen hohen Wassergehalt des Frischkäses implizieren. Denn dies sind entweder keine zwingenden Eigenschaften eines Frischkäses, insbesondere eines Frischkäseproduktes (portionsweise, luftdicht), oder sie bedingen keine unmittelbar gegenständliche Eigenschaft einer dafür geeigneten Verpackung (hoher Wassergehalt).

1.2 Der Begriff „tablettförmig“ von Merkmal **2** zur Beschreibung des Bodenteils soll nach Ansicht der Beklagten keine wannenartige Gestalt, sondern eine ebene Bodenfläche definieren.

Das Streitpatent verwendet den Begriff „tablettförmig“ nur in den Absätzen [0001], Z. 5-6, [0002], Z. 15 und in Patentanspruch 1. Eine Erläuterung erfolgt hierzu nicht. Unter einem tablettförmigen Bodenteil ist deshalb jegliches Teil zu verstehen, welches geeignet ist, ein Produkt zu halten und somit das Unterteil der Verpackung in Abgrenzung zum Deckel zu bilden. Es handelt sich dabei um ein im Vergleich zum Lebensmittel flaches Teil, dessen Oberfläche strukturiert sein kann, denn auch streitpatentgemäß kann die Oberfläche vorstehende pickelförmige Halter und eine Rinne und Wannens (SP: [0012], Z. 5-23) aufweisen (SP: [0013], Z. 36-39).

Im Übrigen wird streitpatentgemäß erst nach Unteranspruch 9 das Bodenteil als „**Tablarfläche**“ ausgebildet, während in der Beschreibung sonst die Bezeichnung „Bodenfläche“ verwendet wird (K1: [0018]). Das Bodenteil wird somit erst durch die Begriffe „Bodenfläche“ bzw. „Tablarfläche“ in Verbindung mit einer umlaufenden Rinne zur Aufnahme von Molke (K1: [0018]) als flächiges Gebilde charakterisiert.

Anders als die Beklagte meint, ist die Platte eines Tablett zudem oft von einem erhabenen Rand umgeben, so dass das Tablett eine wannenartige Gestalt annimmt. Entgegen der Auffassung der Beklagten ergibt sich aus dem Begriff „tablettförmiges Bodenteil“ also nicht nur eine rechteckige Bodenfläche mit abgerundeten Eckbereichen.

1.3 Der Begriff „glockenförmig“ von Merkmal **3** ist streitpatentgemäß nicht definiert. Darunter ist jegliche Form zu verstehen, welche eine Abdeckhaube über dem tablettförmigen Bodenteil bildet, ohne Einschränkung bezüglich ihrer geometrischen Form, solange ein geeigneter Aufnahmeraum für das Frischkäseprodukt gebildet wird (Merkmal **3.1**).

1.4 Der Begriff „Seitenwandbereich“ (Merkmale **3.3** und **3.4**) ist nicht dahingehend einengend zu verstehen, dass es sich dabei um eine nach oben abgegrenzte Wand handeln muss. Vielmehr ist der Seitenwandbereich streitpatentgemäß lediglich gegenüber der Stirnwand abgegrenzt. Dies zeigt sich zum einen aus der Fig. 1 des Streitpatents. Zum anderen können die in den Seitenwandbereichen ausgebildeten Abstandshalter im gerundeten oberen Bereich des Deckels einer oben gerundeten Deckelglocke angeordnet sein (K1: Sp. 2, Z. 23-26). Das bedeutet aber nichts anderes, als dass die Abstandshalter auch von der Oberseite des glockenförmigen Deckels einwärts gerichtet sein können, solange sie funktionell noch geeignet sind, das Frischkäseprodukt gemäß Merkmal **3.4** sicher in Position zu halten. Mangels eines raumkörperlichen Unterschieds zwischen den Stirnwand- und Seitenwandbereichen kann der Stirnwandbereich auch erst durch Etikettieren als solcher auszumachen und der glockenförmige Deckel somit beispielsweise quadratisch ausgebildet sein.

1.5 Der Begriff „gerundete Einformung“ von Merkmal **3.5** kommt im Streitpatent lediglich im Patentanspruch 1 und in Sp. 2, Z. 19 vor. Darunter fällt – mangels einer weiteren Definition – jegliche Einformung, welche eine Rundung irgendeiner Art zeigt.

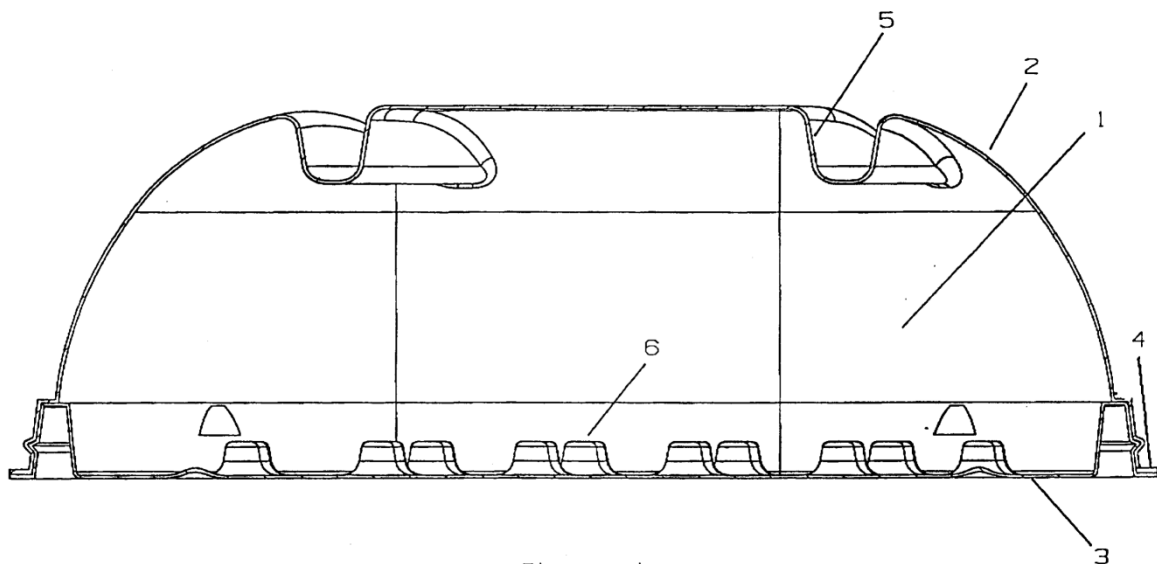
2. Der Gegenstand des Patentanspruchs 1 nach Hauptantrag beruht jeweils gegenüber der Druckschrift K6-D1/K6-D1a oder K7/K8 in Verbindung mit dem fachüblichen Handeln nicht auf einer erfinderischen Tätigkeit.

2.1.a) Die Erfindung der Druckschrift K6-D1 (deutschsprachige Übersetzung K6-D1a) handelt von einer Verpackung für Käse, insbesondere für Weichkäse mit Oberflächenschimmel („géotrichum“) (K6-D1: S. 1, Z. 2-5 i. V. m. Z. 22-25 // K6-D1a: S. 1, Z. 3-4 i. V. m. Z. 19-21). Die Verpackung muss dabei sowohl den Käse schützen als auch die (Nach-) Reifung ermöglichen können, also den Gasaustausch (K6-D1: S. 1, Z. 6-13 // K6-D1a: S. 1, Z. 5-10). Derartige Käse wurden deshalb gemäß den Angaben der K6-D1 bisher in mikroperforierte Papiere eingeschlagen und in einen Behälter aus Karton oder Holz gelegt (K6-D1: S. 1, Z. 14-17

// K6-D1a: Z. 11-14). Diese Verpackungsmethode ist sowohl für den Hersteller als auch den Nutzer umständlich, da sowohl die äußere Verpackung als auch das Papier entfernt werden müssen (K6-D1: S. 1, Z. 18-21 // K6-D1a: S. 1, Z. 15-18).

Mit der Erfindung der K6-D1 soll ermöglicht werden, den Käse schneller und einfacher ein- und auszupacken. Auch soll die Haltbarkeit des Produktes verlängert werden, indem eine Schädigung des Oberflächenschimmels begrenzt wird (K6-D1: S. 1, Z. 22-25 // K6-D1: S. 1, Z. 19-21).

Davon ausgehend schlägt die K6-D1 als Verpackung einen bevorzugt transparenten (K6-D1: S. 4, Z. 1-2 // K6-D1a: S. 4, Z. 1-2 // Merkmal **3.7^H**), glockenförmigen Deckel auf einem Sockel vor (K6-D1: S. 2, Z. 1-22 // K6-D1a: S. 2, Z. 1-16 // Merkmale **1, 2, 3, 3.1**), wobei der Deckel aus Polystyrol einen ausreichenden Gasaustausch ermöglichen soll (K6-D1: S. 2, Z. 1-3 // K6-D1a: S. 2, Z. 1-2). Der Deckel liegt ersichtlich lösbar auf dem Sockel auf (K6-D1: Fig. 1 i. V. m. S. 1, Z. 22-25; „permettant d'emballer et de déballer le fromage plus rapidement et plus simplement“ // K6-D1a: S. 1, Z. 19-21 // Merkmal **2.1**).



Zudem soll die untere (Innen-) Seite der Glocke mehrere Vorsprünge („saillies“) haben, insbesondere zwei oder drei Rippen („nervures“), welche in korrespondie-

rende Vertiefungen („cavités conjuguées“) des Käses eingreifen, derartig, dass der Käse nur mittels der Vorsprünge über die Vertiefungen mit der Polystyrolverpackung in Kontakt ist, die restliche Käseoberfläche aber nicht (K6-D1: S. 3, Z. 2-7 // K6-D1a: S. 3, Z. 2-5). Dadurch wird verhindert, dass mit Ausnahme der Vertiefungen der (weiße) Belag („feutrage blanc“) des Käses abgerieben wird (K6-D1: S. 3, Z. 7-13 // K6-D1a: S. 3, Z. 5-11). Dies entspricht aber nichts anderem als streitpatentgemäßen Abstandshaltern gemäß den Merkmalen **3.2**, **3.4** [ohne „Seitenwandbereich“], **3.5** [ohne „Seitenwandbereich“] und **3.6**, die verhindern sollen, dass die Käseoberfläche beschädigt wird (K6-D1: S. 1, Z. 22-25 // K6-D1: S. 1, Z. 19-21), was auch streitpatentgemäß als gleichbedeutend mit der Verschmutzung der Innenwandung des Deckels verstanden wird (K1: Sp. 1, Z. 21-28, „unansehlicher Gesamteindruck“).

Die Vorsprünge sind gemäß der einzigen Figur zwei gegenüberliegende Rippen 5 („nervures“), mit 0,2 bis 0,6 mm Tiefe, welche offensichtlich gerundet sind (K6-D1: Fig. i. V. m. S. 3, Z. 25-26 // K6-D1a: S. 3, Z. 21-22).

Aus der K6-D1 bleibt damit lediglich die Geometrie des Sockels und der Glocke offen, so dass die Merkmale **3.3**, **3.4** und **3.5** bezüglich der Anordnung der Abstandshalter im Seitenwandbereich nicht vorbeschrieben sind.

2.1.b) Die Druckschrift K6-D1 löst bereits die streitpatentgemäße Teilaufgabe, dass Innenwandungen des Deckels verschmutzen können, was zu einem unansehnlichen Gesamteindruck führen kann (K1: [0002]), indem das Lebensmittel von einem transparenten Deckel mittels Abstandshaltern in Position gehalten wird (K6-D1: S. 3, Z. 2-7; S. 3, Z. 10-13).

Ausgehend davon liegt die objektive (Teil-) Aufgabe darin, die Form und Geometrie der Verpackung an das zu verpackende Lebensmittel anzupassen und dementsprechend auch die Lage der Abstandshalter geeignet zu wählen.

Für beispielsweise im Streitpatent benannte Frischkäserollen (K1: [0002], Z. 13), welche im Übrigen nicht Gegenstand von Patentanspruch 1 nach Streitpatent sind, einen rechteckigen Verpackungsgrundriss mit Seitenwandbereichen und Stirnwandbereichen vorzusehen und die Abstandshalter entsprechend dem zu verpackenden Lebensmittel und der sich daraus ergebenden Form der Verpackung an geeigneten Stellen, wie der Seitenwand (vgl. Merkmale **3.3**, **3.4**, **3.5**), anzubringen, stellt aber ein fachübliches Handeln bei der Konstruktion einer Verpackung für ein in seiner Form vorgegebenes Lebensmittel dar, das keine erfinderische Tätigkeit verlangt.

Der Gegenstand des Patentanspruchs 1 nach Hauptantrag beruht daher ausgehend von der K6-D1 in Verbindung mit dem fachüblichen Handeln nicht auf einer erfinderischen Tätigkeit.

2.1.c) Nach Ansicht der Beklagten sind die Merkmale **1**, **2** und **3.4** durch die Druckschrift K6-D1 nicht vorbeschrieben.

Wenn die Beklagte meint, durch die Beschreibung einer Glocke aus durchgängigem Polystyrol in der K6-D1, was den Austausch von Sauerstoff und Kohlendioxid zu Käsureifung ermöglichen soll (K6-D1: S. 2, Z. 1-8 // K6-D1a: S. 2, Z. 1-6), sei die Verpackung der K6-D1 für ein Frischkäseprodukt gemäß Merkmal **1** völlig ungeeignet, trifft dies nicht zu. Denn auch bei der streitpatentgemäßen Verpackung wird mangels Angabe zu Material oder Dichtheit ein derartiger Gasaustausch nicht notwendig unterdrückt.

Bei den in der Basis 3 als Blöcke 6 bezeichneten Erhebungen handelt es sich entweder um Blöcke oder Versteifungsleisten (K6-D1, S. 3, Z. 29-31 i. V. m. Patentansprüchen 5, 6 // K6-D1a: S. 3, Z. 24-25 i. V. m. Patentansprüchen 5, 6), die optional ermöglichen, dass die Basis, also das Bodenteil, aus Kostengründen eine geringere Dicke aufweist (K6-D1a: S. 2, Z. 13-16). Sie stehen bei der gebotenen Auslegung einem streitpatentgemäßen tablettförmigen Bodenteil nach Merkmal **2** nicht entgegen.

Unerheblich ist es auch, ob die Rippen 5 der K6-D1 eine Kraft auf den Käse ausüben. Denn funktional dienen sie dazu, dass der Käse die Glocke nur an diesen Vorsprüngen berührt (K6-D1: S. 3, Z. 4-7, Z. 32-35 // K6-D1a: S. 3, Z. 4-6, Z. 27-29), wie dies auch streitpatentgemäß mit Merkmal **3.4** gewünscht wird. Die Rippen 5 der K6-D1 liegen zudem in einem streitpatentgemäßen Seitenwandbereich. Denn entsprechend der gebotenen breiten Auslegung des Begriffs Seitenwandbereich sind in Seitenwandbereiche **mündende** Rippen einer streitpatentgemäßen Seitenwand zuzurechnen.

2.2.a) Die Druckschrift K7 liegt als deutschsprachige Übersetzung mit der Druckschrift K8 vor. Im Folgenden wird auf diese Übersetzung Bezug genommen.

Die Erfindung der K8 handelt von einer Verpackung für Nahrungsmittel, beispielsweise Backwaren wie Eclairs (K8: S. 1, Z. 1-3 i. V. m. Z. 14-15), was mithin dem Merkmal **1** entspricht, da die Eignungsangabe „für Frischkäseprodukte“ keine gegenständliche Einschränkung der streitpatentgemäßen Verpackung bewirkt.

Bei Backwaren, wie Eclairs mit einer klebrigen Glasur an der Oberseite, ist problematisch, dass diese an die Wände gestoßen werden können. Dies hinterlässt bei transparenten Einzelverpackungen, wie sie zur Präsentation für den Verbraucher verwendet werden, unwiderrufliche Spuren und Tropfnasen (K8: S. 1, Z. 4-6 i. V. m. Z. 14-21).

Zur Lösung dieses Problems wird eine Verpackung mit einem Sockel vorgeschlagen, wobei es dahinstehen kann, ob dieser Sockel bereits einem streitpatentgemäßen tablettförmigen Bodenteil entspricht (K8: S. 1, Z. 25-27 i. V. m. Fig. 1, Bz. 1 // Merkmal **2**). Der Sockel ist dabei derart geformt, dass die Einprägung oder Vertiefung das Lebensmittel aufnimmt. Die Innenseiten der Einprägung folgen der äußeren Form des Lebensmittels und bleiben auf diese Weise in engem Kontakt mit dem Lebensmittel, was eine seitliche und/oder quergerichtete Verkeilung des Lebensmittels auf dem Sockel möglich macht (K8: S. 3, Z. 8-13).

kungen als senkrechte Positionierungsvorrichtungen 13 gemäß Fig. 3A an den Längsseiten ausgebildet und gerundet sein (K8: S. 5, Z. 37 bis S. 6, Z. 7). Sie bilden dadurch eine Greifhilfe für den Deckel (K8: S. 6, Z. 15-17) und entsprechen damit – zumindest bei punktförmiger Anordnung (K8: S. 3, Z. 35-36 i. V. m. S. 6, Z. 8-10) – den aus Fig. 1 des Streitpatents ersichtlichen Abstandshaltern 3 (Merkmale **3.5** und **3.6**).

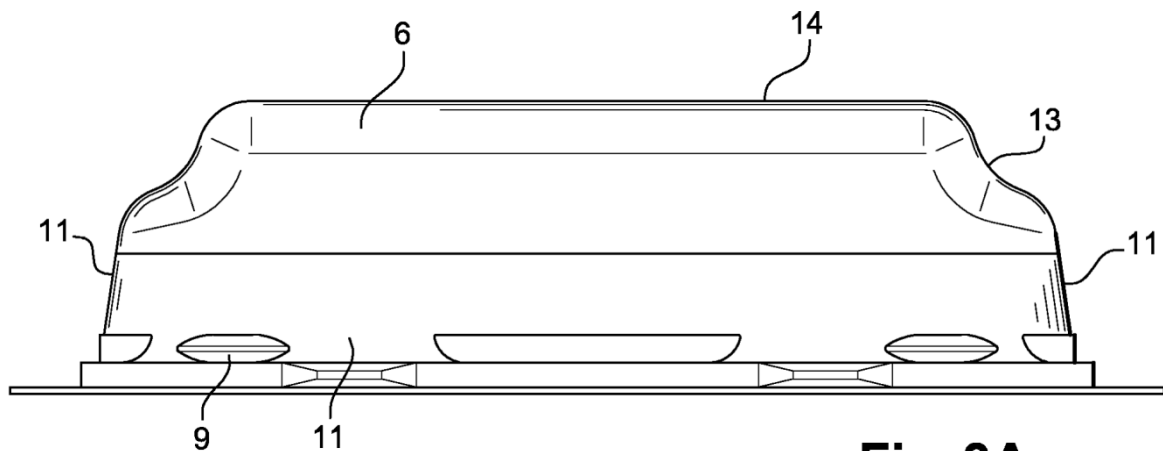


Fig. 3A

Der Deckel ist mittels Einklipsvorrichtungen 8 und 9 reversibel am Sockel befestigt (K8: S. 4, Z. 4-6 // Merkmal **2.1**).

Sofern die Beklagte meint, dass der Deckel der K7/K8 zwar glockenförmig sei, aber keine Stirnwandbereiche aufweise, da diese ebenfalls glockenförmig seien, führt dies zu keiner anderen Beurteilung. Denn der Begriff „glockenförmig“ ist streitpatentgemäß nicht definiert und – wie oben dargelegt – breit auszulegen. Somit weist auch die Verpackung der K7/K8 ersichtlich streitpatentgemäße, von Seitenwandbereichen getrennt zu betrachtende Stirnwandbereiche auf.

Mithin sind zumindest alle Merkmale **1**, **2** [ohne „tablettförmig“], **2.1**, **3**, **3.1**, **3.2**, **3.3**, **3.4**, **3.5**, **3.6**, **3.7^H** aus der K7/K8 bekannt.

2.2.b) Da die Druckschrift K7/K8 bereits wieder die streitpatentgemäße Teilaufgabe löst, dass Innenwandungen des Deckels verschmutzen können, was zu ei-

nem unansehnlichen Gesamteindruck führen kann (K1: [0002]), indem das Lebensmittel von einem transparenten Deckel mittels Abstandshaltern in Position gehalten wird (K8: S. 1, Z. 4-6 i. V. m. Z. 14-21; S. 1, Z. 33 bis S. 2, Z. 3; S. 2, Z. 20-24), liegt die objektive (Teil-) Aufgabe darin, die Form und Geometrie der Verpackung an das zu verpackende Lebensmittel anzupassen (vgl. Abschnitt II.2.1.b).

Für beispielsweise eine Frischkäserolle ein tablettförmiges Bodenteil gemäß Merkmal **2** anstelle eines Sockels mit Vertiefungen zu nehmen, stellt aber für den Fachmann eine im routinemäßigen Handeln liegende Anpassung der Verpackung an ein in seiner Form vorgegebenes Lebensmittel dar, welche keine erfinderische Tätigkeit verlangt, zumal das Streitpatent selbst bereits von tablettförmigen Bodenteilen mit einem glockenförmigen Deckel als Stand der Technik ausgeht (K1: [0002]). Im Übrigen sind hierzu hinlänglich Vorbilder aus dem Stand der Technik bekannt, welche eine Grundplatte mit umlaufender Rinne und damit eine streitpatentgemäße Tablarfläche zeigen, um z. B. in der Rinne Kondensat aus einem Weichkäse sammeln zu können (K6-D3: [0015] i. V. m. [0005]).

2.2.c) Die Beklagte ist der Ansicht, dass die Merkmale **1, 2, 3.1, 3.2, 3.4, 3.5** und **3.6** durch die Druckschrift K7/K8 nicht verwirklicht seien.

Die ursprüngliche Anmeldung des Streitpatents ist auf eine „Verpackung für Lebensmittel“ allgemein gerichtet gewesen (EP 2 540 639 A1: z. B. [0001], [0002], Patentanspruch 1), was auch im Titel des Streitpatents noch zum Ausdruck kommt. Mit dem Merkmal **1** wird aber lediglich zum Ausdruck gebracht, dass die Verpackung für ein Frischkäseprodukt geeignet sein muss. Dies ist mit der Verpackung gemäß der K7/K8 gegeben. Die Druckschrift K7/K8 ist daher ebenso gattungsgemäß wie andere im Verfahren befindliche und auf Käseprodukte gerichtete Druckschriften und findet daher Beachtung durch den Fachmann.

An dieser Beurteilung ändert sich – entgegen der Auffassung der Beklagten – auch nichts, wenn das Frischkäseprodukt in der Verpackung gemäß K7/K8 im So-

ckel seitlich und quer verkeilt würde (K8: S. 4, Z. 33 bis S. 5, Z. 3). Denn auch ein Frischkäseprodukt, insbesondere eine Frischkäserolle, kann seitlich verkeilt werden, wobei dennoch die obere Hälfte – ggf. mit Kräutern oder dergleichen bestreut (EP 2 540 639 A1: Sp. 2, Z. 1-3) – dann aufgrund der senkrechten Positionier- vorrichtungen der K7/K8 nicht mit der Seitenwand des Deckels in Berührung kommt (K8: S. 5, Z. 34 bis S. 6, Z. 17).

Ein raumkörperlicher Unterschied zwischen Seitenwandbereichen und Stirn- wandbereichen (Merkmale **3.3**, **3.4**, **3.5**) ist nach Patentanspruch 1 weder beansprucht noch sonst zu erkennen. So unterscheidet die K7/K8 in gleicher Weise nicht zwischen Stirn- wand- und Seitenwandbereichen. Folglich wird der Fachmann die Be- zeichnungen beliebig und orientiert an der Form des zu verpackenden Lebens- mittels oder eines anzubringenden Etiketts zuordnen. Gleichermaßen wird er die Positionier- vorrichtungen der K7/K8 als streitpatentgemäß in Seitenwandbereichen angebracht verstehen bzw. diese ohne erfinderisches Zutun abgestimmt auf das Lebensmittel an geeigneten gegenüberliegenden Stellen anbringen.

Die ins Innere des Gehäuses 10 gerichteten Ausbuchtungen 13 (Merkmale **3.3**, **3.4**) der K7/K8 sind ersichtlich gerundete Einsenkungen im Sinne des Merk- mals **3.5** (K8: Fig. 3A i. V. m. Satz S. 5 auf 6), welche das Eclair entsprechend Merkmal **3.6** verkeilen oder festhalten sollen (K8: S. 2, Abs. 3), auch wenn dies die Beklagte nicht zu erkennen vermag.

Die Beklagte meint weiter, dass der Sockel 1 der K7/K8 kein tablettförmiges Bo- denteil sei, da es in die Dicke E des Sockels eingesenkte Vertiefungen aufweist (K8: S. 4, Z. 29-33). Dadurch bilde der Deckel auch nicht den Aufnahmeraum ent- sprechend Merkmal **3.1** für das Eclair bzw. Frischkäseprodukt. Da die Verwen- dung eines tablettförmigen Bodenteils entsprechend Merkmal **2** aber nahe ge- legen hat, umgrenzt auch der Deckel 6 der K7/K8 einen Aufnahmeraum für das Le- bensmittel entsprechend Merkmal **3.1**. Denn, anders als die Beklagte meint, um- grenzt ein Deckel einen Aufnahmeraum jedenfalls dann, wenn das Bodenteil wie in der K7/K8 Seitenwände 4 aufweist, die Seitenwände 11 des Deckels 6 aber bis

zur Unterseite dieser Seitenwände 4 des Bodenteils reichen (K8: Fig. 3A, 3B, 4A i. V. m. S. 5, Z. 14-22).

III.

Das Streitpatent hat auch in der Fassung der insgesamt 5 Hilfsanträge keinen Bestand.

1. Der Gegenstand des Patentanspruchs 1 nach Hilfsantrag 1 beruht gegenüber der Druckschrift K6-D1 oder K7/K8 in Verbindung mit dem fachüblichen Handeln nicht auf einer erfinderischen Tätigkeit.

Soweit gemäß Hilfsantrag 1 das Bodenteil eine Tablarfläche hat, in der an nicht näher spezifizierten Stellen pickelförmige emporragende Halter zur Stabilisierung des Frischkäseproduktes ausgebildet sind, sind derartige Lösungen dem Fachmann allgemein bekannt. So beschreibt bereits die K6-D1 Blöcke oder Leisten, die auch zum Festhalten des Käses dienen (K6-D1: S. 3, Z. 29-31 // K6-D1a: S. 3, Z. 24-25). Diese Halter werden dann verwendet, wenn der Fachmann vor dem Problem steht, dass das Bodenteil aufgrund seines vorgesehenen Gebrauchs – z. B. wie von der Beklagten vorgetragen als Schneidfläche zur portionsweisen Entnahme – eine im Wesentlichen ebene Fläche haben soll, damit das Lebensmittel z. B. auf dieser Fläche geschnitten werden kann. Vor diesem Hintergrund ist aufgrund der dann erforderlichen Tablarfläche (Merkmal **2.2¹**) eine andere Lösung als die gemäß der K7/K8 vorgeschlagene Verteilung in einem Sockel erforderlich. Diese Lösung zeigt beispielsweise bereits die K6-D1. Insofern sind die pickelförmigen Verrutschsicherungen des Merkmals **2.2.1¹** gemäß Hilfsantrag 1 dem allgemeinen Fachwissen des Fachmanns zuzurechnen und ihre Verwendung daher naheliegend, so dass eine erfinderische Tätigkeit damit nicht zu begründen ist.

Wenn die Beklagte meint, dass im Unterschied zur K6-D1 die streitpatentgemäßen pickelförmigen, emporragenden Halter in das Frischkäseprodukt eindringen, sei darauf verwiesen, dass diese Eigenschaft nicht Gegenstand des Streitpatents ist.

Dies kann auch nicht aus Fig. 5 des Streitpatents zwingend abgeleitet werden, da die geometrische Form des Frischkäseprodukts nicht gezeigt ist. Im Übrigen kommt auch der Käse der K6-D1 mit der Basis 3 und den Blöcken 6 in Kontakt (K6-D1: Z.32-35 // K6-D1a: S. 3, Z. 26-29), was folglich ein Eindringen der Blöcke in den Käse zur Folge haben muss.

2. Der Gegenstand der jeweiligen Patentansprüche 1 nach Hilfsanträgen 2, 3 und 4 beruht gegenüber der Druckschrift K6-D1/K6-D1a in Verbindung mit dem fachüblichen Handeln und der Druckschrift K6-D3 nicht auf einer erfinderischen Tätigkeit.

a) In Merkmal **3.8.1³** ist zunächst auszulegen, worauf sich der im erteilten Unteranspruch 7 erstmalig (wegen des unbestimmten Artikels „einem“) genannte Aufnahmeraum bezieht. Dieser dürfte nicht mit dem Aufnahmeraum des Merkmals **3.1** identisch sein. Der Begriff „Aufnahmeraum“ in Bezug auf die Randausformung (6) wird lediglich in Abs. [0018], Z. 53-57 des Streitpatents K1 beschrieben, wonach „der erhabene Rand 7 des Bodenteils 2 [...] in die Randausformung 6 mit dem inneren **Aufnahmeraum** eingreift“. Der Begriff „innerer **Aufbewahrungsraum**“ wird auch in Abs. [0015], Z. 23 in Bezug auf die Frischkäserolle verwendet.

Vor diesem Hintergrund ist das Merkmal **3.8.1³** dahingehend zu verstehen, dass die Randausformung Bestandteil eines (inneren) Aufnahmeraums ist, wobei in dem (inneren) Aufnahmeraum zum einen das Frischkäseprodukt ist, aber sich auch der erhabene Rand 7 des Bodenteils 2 im Inneren dieses (inneren) Aufnahmeraums befindet. Sozusagen besteht der innere Aufnahmeraum aus einer glockenförmigen Erhebung für das Frischkäseprodukt und aus einer daran anschließenden Randausformung für den erhabenen Rand des Bodenteils (Merkmal **3.8³**).

Eine derartige streitpatentgemäße Randausformung mit einem Aufnahmeraum entsprechend den Merkmalen **3.8³** und **3.8.1³** ist aus der Druckschrift K6-D1 ersichtlich (K6-D1: Fig. 1).

Der erhabene Rand 7 des Bodenteils 2 ist aber auch dann streitpatentgemäß in die Randausformung 6 einführbar, wenn die Randausformung 6 in Form einer (umgekehrten) U-förmigen Rinne gestaltet ist, also einen separaten „Aufnahmeraum“ bildet. Vom Wortlaut des Merkmals **3.8.1³** ist daher nicht nur ein um die glockenförmige Erhebung umlaufender Rand, der ohne Begrenzung in den (inneren) Aufnahmeraum für das Frischkäseprodukt übergeht – wie in den Figuren 1 und 2 des Streitpatents dargestellt – erfasst. Vielmehr ist davon auch – wie im Folgenden dargelegt – eine Ausgestaltung umfasst wie in den Fig. 8 und 10 der K6-D3 dargestellt.

b) Die Druckschrift K6-D3 liegt als deutschsprachige Übersetzung K6-D3a vor mit gleichen Absatzbezeichnungen. Sie handelt von einer Verpackung für Weichkäse, mit einem Sockel („socle“) in Form eines Tablett („plateau“), an dessen Rand die Glocke („cloche“) geklemmt („clipé“) wird (K6-D3: [0001], [0006] i. V. m. Fig. 1, Fig. 2 // Merkmale **1, 2, 2.1, 3, 3.1**). Das Tablett kann dabei rund, oval, quadratisch, rechteckig (Merkmal **3.3**) und dergleichen sein. Die Glocke ist ein Deckel mit im Wesentlichen flacher oder konvexer Oberfläche und nach unten gerichteten im Wesentlichen vertikalen oder schrägen Seitenwänden und einem runden, ovalen oder polygonalen Außenumfang (K6-D3: [0006]).

Entgegen der Auffassung der Beklagten stellt der Sockel 2 der K6-D3 eine Tablarfläche im Sinne des Streitpatents dar (Merkmale **2, 2.2¹**), zumal eine umlaufende Rinne 7 nur in Verbindung mit einer ebenen Grundplatte einen Sinn ergibt.

Insbesondere wird die K6-D3 bezüglich der darin vorweggenommenen Merkmale **2.2.2², 2.3³** und **2.4⁴** vom Fachmann beachtet. Denn die K6-D3 zeigt eine um die Grundplatte 2 umlaufende Rinne 7 (K6-D3: [0025], Z. 41-48 i. V. m. Fig. 8 // Merkmal **2.2.2²**). Dabei ist die umlaufende obere Kante 10 in Verbindung mit einem radial außenliegenden Abschnitt 13 und einem freien konischen Ende 14, auf denen der Deckel 3 befestigt werden soll, im Sinne der streitpatentgemäßen Merkmale **2.3³** und **2.4⁴** zu verstehen (K6-D3: [0025] i. V. m. Fig. 8), auch wenn die streitpatentgemäße Zeichnung 5 eine andere (weitere) Lösung des Wortsinns

dieser Merkmale zeigt. Ebenso zeigt die K6-D3 eine Form des Deckels 3, bei welcher ein aus vertikal innenliegenden 16 und außenliegenden 17 Abschnitten zusammen mit einem horizontalen Verbindungsabschnitt 18 gebildeter umlaufender Rand 15 einen Aufnahmeraum im Sinne von Merkmal **3.8.1³** bildet (K6-D3: [0028] i. V. m. Fig. 10). Der umlaufende Rand 15 als Aufnahmeraum geht, wie aus Fig. 2 ersichtlich ist, im Sinne von Merkmal **3.8³** in den Deckel 3' über (K6-D3: Fig. 2).

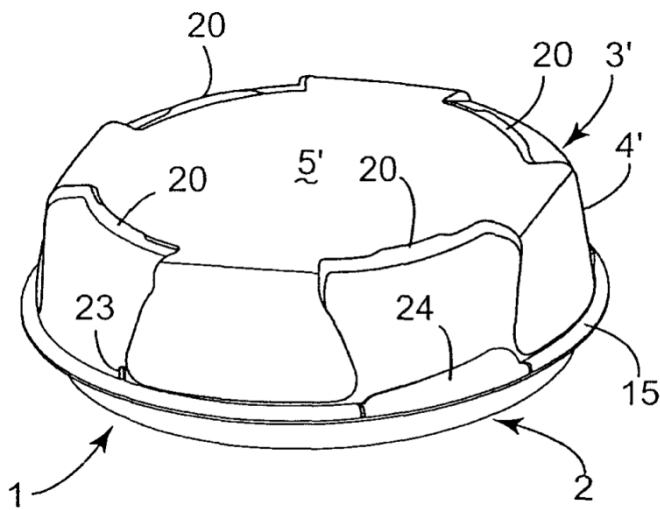


FIG.2

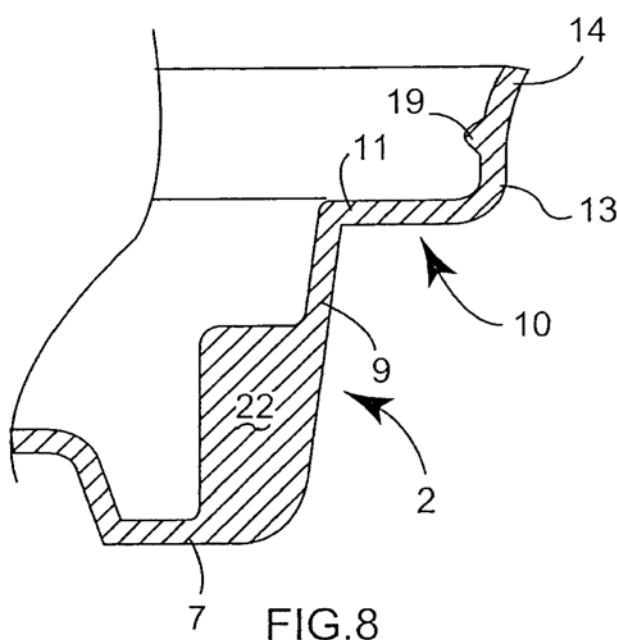


FIG.8

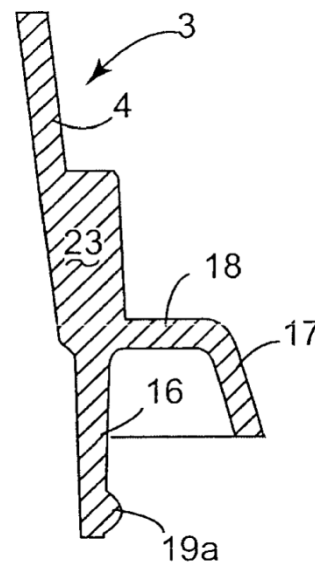


FIG.10

Daran ändert auch nichts, wenn die Beklagte meint, dass die Verpackung gemäß der K6-D3 für Frischkäse ungeeignet sei. Denn es greift zu kurz, wenn sich der einschlägige Fachmann nur auf dem Gebiet von Verpackungen umsieht, welche expressis verbis Frischkäse als zu verpackendes Lebensmittel benennen. Gegen diese Verengung spricht bereits die ursprünglich auf Lebensmittel allgemein gerichtete Anmeldung des Streitpatents (vgl. EP 2 540 639 A1: z. B. [0002], Z. 9-12; Patentanspruch 1).

c) Mit den Merkmalen **2.2.2²**, **2.3³**, **3.8³**, **3.8.1³** und **2.4⁴** gemäß der Hilfsanträge 2, 3 und 4 wird das Teilproblem gelöst, dass aus dem Lebensmittel austretendes Kondensat sich innerhalb einer Verpackung sammeln kann. Das Kondensat soll sich dabei nicht auf einer Bodenfläche sammeln und nicht auf das Lebensmittel zurückfließen können.

Die K6-D1 beschreibt eine Verpackung für Weichkäse. Soll diese Verpackung für ein Käseprodukt verwendet werden, aus dem Molke austreten kann (K1: [0012], Z. 5-9), erkennt der Fachmann bereits aus der Fig. 1 der K6-D1, dass die Blöcke 6 in der Basis 3 Bereiche bilden, unterhalb derer sich Flüssigkeit sammeln kann. Eine übliche Anordnung aber, um Flüssigkeit zu sammeln, sind umlaufende Rinnen, wie sie dem Fachmann vielfach von beispielsweise Schneidbrettern bekannt sind. Der Fachmann ist daher bereits ausgehend von der K6-D1 zur Lösung der Teilaufgabe, aus dem Frischkäse austretende Molke abzuführen, angeregt, eine umlaufende Rinne vorzusehen. Hierzu wird er in der K6-D3 fündig, bei welcher von einem Käse im Inneren einer Verpackung gebildetes Kondensat in einer umlaufenden Rinne gesammelt wird (K6-D3: [0015]). Denn das Problem austretenden Kondensats stellt sich dem Fachmann (in vergleichbarer Weise wie bei Frischkäse) auch bei Weichkäse wie Camembert mit einem Wassergehalt von über 67 % in dem entfetteten Käse (K6-D3: [0005]). Die K6-D3 ist folglich gattungsgemäß und wird durch den Fachmann beachtet.

Der Fachmann gelangt so, ausgehend von der K6-D1 in Verbindung mit dem bezüglich der Merkmale **2.2¹** und **2.2.1¹** fachüblichen Handeln und unter Beachtung

der K6-D3 (Merkmale **2.2.2²**, **2.3³**, **3.8³**, **3.8.1³** und **2.4⁴**), zum Gegenstand des Patentanspruchs 1 nach Hilfsantrag 2, 3 und 4, ohne erfinderisch tätig werden zu müssen.

3. Der Gegenstand des Patentanspruchs 1 nach Hilfsantrag 5 beruht gegenüber der Druckschrift K6-D1 in Verbindung mit dem fachüblichen Handeln und der Druckschrift K6-D3 nicht auf einer erfinderischen Tätigkeit.

Mit den Merkmalen **2.5⁵**, **2.5.1⁵**, **3.9⁵**, **3.9.1⁵** und **4⁵** werden das Bodenteil und der Deckel mit jeweiligen Krägen und Peel-Anformungen ausgestaltet.

Streitpatentgemäße Krägen sind fachüblich und bereits auch aus der K6-D1 bekannt (K6-D1: Fig. 1, Bz. 4 i. V. m. S. 3, Z. 23-24 // K6-D1a: S. 3, Z. 19-20 // Merkmale **2.5⁵**, **3.9⁵**). Hieran angebrachte Peelanformungen – auch in versetztem Zustand entsprechend der Merkmale **2.5.1⁵**, **3.9.1⁵** und **4⁵** – lösen das von den streitpatentgemäßen Abstandshaltern und der umlaufenden Rinne unabhängig zu betrachtende Problem, die Verpackung leicht öffnen zu können. Derartige Peelanformungen sind dem Fachmann aufgrund seines Fachwissens hinlänglich bekannt. Sie sind zum leichteren Erfassen von einem umlaufenden Kragen auf gleicher Ebene nach außen vorstehend und zur Vereinfachung des Öffnungsvorganges im Allgemeinen gegeneinander versetzt angeordnet. Gutachtlich für diese handwerkliche Ausgestaltung wird beispielhaft auf die Druckschrift K6-D5 verwiesen (K6-D5: Fig. 1, 9).

4. Zur Begründung der erfinderischen Tätigkeit meint die Beklagte, dass unter Berücksichtigung der BGH-Entscheidung „Betrieb einer Sicherheitseinrichtung“ der damit auch im deutschen Nichtigkeitsverfahren anerkannte Could-Would-Approach zu beachten sei. Dies zugrunde legend, erkenne der Fachmann, dass es völlig ungeeignet sei, Merkmale oder Teilmerkmale von Verpackungen, welche für z. B. Weichkäse geeignet seien, auf Frischkäse zu übertragen, da die Verpackungen für Frischkäse spezifische (andere) Aufgaben und Anforderungen hätten.

Zwar führt die Beklagte zutreffend aus, eine Erfindung sei für den Fachmann dann als nahegelegt anzusehen, wenn es über die Erkennbarkeit des technischen Problems hinaus zusätzlicher Anstöße, Anregungen, konkreter Hinweise oder sonstiger Veranlassung dafür gab, die Lösung des technischen Problems auf dem Weg der Erfindung zu suchen (BGH, Urteil vom 30. April 2009, Xa ZR 92/05 – Betrieb einer Sicherheitseinrichtung; Busse, PatG, 8. Aufl., § 4, Rdn. 147 m. w. N.). Dies bedeutet jedoch nicht in jedem Fall eine Anerkennung des Could-Would-Testes (vgl. Busse, PatG, 8. Aufl., § 4, Rdn. 149).

Selbst wenn die Verpackungen der im Verfahren befindlichen Druckschriften K7/K8, K6-D1, K6-D3 in ihrer speziellen Ausgestaltung möglicherweise für Frischkäse nicht geeignet oder nicht vollständig optimiert sein könnten, wie die Beklagte meint, fehlt es im vorliegenden Fall jedenfalls nicht an der Veranlassung, die Druckschriften auch im Hinblick auf Frischkäseprodukte zu beachten.

Denn ausgehend von der objektiven Aufgabe, eine Verpackung bereitzustellen, die Transport, Lagerung und Präsentation eines Lebensmittels ermöglicht, ohne dass dieses signifikant Schaden nimmt, wobei insbesondere verhindert werden soll, dass der Kontakt des Lebensmittels mit der Innenwandung eines Deckels diesen unansehnlich verschmutzen kann (K1: [0002] i. V. m. [0007]), finden nicht nur Druckschriften, welche sich mit Verpackungen für Frischkäse oder Frischkäseprodukte auseinandersetzen, durch den Fachmann Beachtung. Vielmehr werden auch solche Verpackungen durch den Fachmann zur Lösung der Aufgabe zur Kenntnis genommen, bei denen in vergleichbarer Weise wie bei Frischkäseprodukten ein Lebensmittel bei seinem Transport, seiner Lagerung oder seiner Präsentation Schaden nehmen kann. Insofern entspricht die im Streitpatent vorgenommene Verkürzung der Aufgabe auf Verpackungen für Frischkäseprodukte nicht der objektiven Aufgabe, was auch durch die ursprünglich auf Lebensmittel allgemein gerichtete Anmeldung des Streitpatents belegt wird (EP 2 540 639 A1: [0001]; [0002], Satz 1; [0004]).

Vor diesem Hintergrund hätte der Fachmann die Druckschriften K6-D1, K6-D3 oder K7/K8 beachtet, welche zudem bereits zur Lösung der streitpatentgemäßen (Teil-) Aufgabe(n) beitragen. Ein synergistischer Effekt – wie ihn die Beklagte implizit geltend macht – der auf verschiedene Teilaspekte einer Verpackung gerichteten einzelnen Merkmale der Gegenstände des Hauptantrags und der Hilfsanträge ist hingegen im Streitpatent weder beschrieben noch erkennbar.

5. Auch die Unteransprüche 2 bis 7 nach Hilfsantrag 5 haben keinen Bestand, da sich deren Ausgestaltungen in naheliegender Weise aus dem Stand der Technik ergeben.

a) Die Ausbuchtungen oder Druckstellen 13 in der K8 dienen wie bei Unteranspruch 2 (Unteranspruch 2 nach Streitpatent) in vorteilhafter Weise als Greifhilfen für den Deckel 6 (K8: S. 6, Z. 15-17).

b) Die seitlichen Einbuchtungen gemäß Unteranspruch 3 dienen der Stapelbarkeit der Verpackung gemäß Unteranspruch 4 (Unteransprüche 4 und 5 nach Streitpatent). Die gleiche Lösung mit als Schulter 20 bezeichneten Einschnürungen im Deckel wählt die K6-D3, um eine Stapelbarkeit der Verpackung zu erreichen (K6-D3: Fig. 2, 3 i. V. m. [0036]).

c) Die K6-D3 beschreibt eine umlaufende Rinne 7 („rigole périphérique“) im Sockel 2 zur Aufnahme von im Inneren der Verpackung aus dem Käse entstandener Flüssigkeit („condensats“) (K6-D3: [0015], [0025] i. V. m. Fig. 3-5).

Die Absätze 20 im Kreisbogen des Deckels 3 der K6-D3 nehmen die Vorsprünge 21 der Unterseite der Grundplatte 2 auf, welche durch den Boden der Rinne 7 gebildet werden (K6-D3: Fig. 2, 3 i. V. m. [0036]). Dies ist nur möglich, wenn die umlaufenden Vorsprünge 21 mit den Absätzen 20 – in gleicher Weise wie in den Unteransprüchen 6 und 7 (Unteransprüche 12 und 13 nach Streitpatent) beschrieben – korrespondieren. Die Rinne 7 liegt also abschnittsweise tiefer und bildet so eine „Auffangwanne“ im Sinne des Unteranspruchs 5 (Unteranspruch 11 nach Streitpatent).

6. Da die Patentanspruchssätze gemäß Haupt- und Hilfsanträgen nach Antragstellung jeweils als in sich geschlossene Einheit anzusehen sind, braucht auf die Unteransprüche der weiteren Hilfsanträge nicht weiter eingegangen zu werden. Für eine abweichende Beurteilung der Patentfähigkeit der Gegenstände der untergeordneten Patentansprüche ist von der Beklagten weder etwas geltend gemacht noch sonst aufgrund des festgestellten Sachverhalts erkennbar (vgl. BGH, Urteil vom 12. Dezember 2006 – X ZR 131/02, GRUR 2007, 309 Rdn. 42 – Schussfädentransport; BGH, Urteil vom 29. September 2011 – X ZR 109/08, GRUR 2012, 149 Rdn. 96 – Sensoranordnung).

7. Unter diesen Umständen kann die von der Klägerin geltend gemachte offenkundige Vorbenutzung durch Vertrieb des Produkts „Primello“ durch ein Konzernunternehmen der Beklagten dahinstehen.

IV.

Die Kostenentscheidung beruht auf § 84 Abs. 2 PatG i. V. m. § 91 Abs. 1 ZPO.

Die Entscheidung über die vorläufige Vollstreckbarkeit folgt aus § 99 Abs. 1 PatG i. V. m. § 709 Satz 1 und Satz 2 ZPO.

V.

Gegen dieses Urteil ist das Rechtsmittel der Berufung gegeben.

Die Berufungsschrift muss von einer in der Bundesrepublik Deutschland zugelassenen Rechtsanwältin oder Patentanwältin oder von einem in der Bundesrepublik Deutschland zugelassenen Rechtsanwalt oder Patentanwalt unterzeichnet und innerhalb eines Monats beim Bundesgerichtshof, Herrenstraße 45a, 76133 Karlsruhe eingereicht werden. Die Berufungsfrist beginnt mit der Zustellung des in vollständiger Form abgefassten Urteils, spätestens aber mit dem Ablauf von fünf Monaten nach der Verkündung.

Die Berufungsschrift muss die Bezeichnung des Urteils, gegen das die Berufung gerichtet wird, sowie die Erklärung enthalten, dass gegen dieses Urteil Berufung eingelegt werde.

Schramm Dr. Egerer Kätker Dr. Wismeth Dr. Freudenreich

Pr