



# BUNDESPATENTGERICHT

IM NAMEN DES VOLKES

URTEIL

Verkündet am  
26. September 2017

...

1 Ni 3/17 (EP)

---

(Aktenzeichen)

In der Patentnichtigkeitsache

...

**betreffend das europäische Patent 1 171 336**  
**(DE 500 07 909)**

hat der 1. Senat (Nichtigkeitssenat) des Bundespatentgerichts aufgrund der mündlichen Verhandlung vom 26. September 2017 durch die Präsidentin Schmidt, die Richter Dipl.-Ing. Sandkämper und Dr.-Ing. Baumgart sowie die Richterin Grote-Bittner und den Richter Dipl.-Phys. Univ. Dr.-Ing. Geier

für Recht erkannt:

- I. Das europäische Patent 1 171 336 wird mit Wirkung für das Hoheitsgebiet der Bundesrepublik Deutschland für nichtig erklärt.
- II. Die Kosten des Rechtsstreits trägt die Beklagte.
- III. Das Urteil ist gegen Sicherheitsleistung in Höhe von 120 % des zu vollstreckenden Betrags vorläufig vollstreckbar.

**Tatbestand**

Mit ihrer Klage begehrt die Klägerin, die vor ihrer Umfirmierung am 29. Januar 2016 als V... S.A. firmierte, die Nichtigerklärung des europäischen Patents 1 171 336 mit Wirkung für das Gebiet der Bundesrepublik Deutschland. Die Beklagte ist Inhaberin des u. a. für die Bundesrepublik Deutschland erteilten europäischen Patents 1 171 336 mit der Bezeichnung „Schienenfahrzeug“. Die Beklagte, die vor ihrer Umfirmierung B... GmbH hieß, ist ausweislich des Handelsgerichtsauszugs W... durch Übernahme des Vermögens Gesamtrechtsnachfolgerin der im Register des Europäischen Patentamts als Patentinhaberin geführten B... GmbH & Co. KG. Das europäische Patent mit dem Veröffentlichungstag

22. September 2004 ist aus der internationalen Anmeldung PCT/AT2000/000103 (internationale Veröffentlichungsnummer WO 2000/064721) hervorgegangen, die am 25. April 2000 unter Inanspruchnahme der Priorität AT 71699 vom 22. April 1999 angemeldet worden ist. Es wird beim Deutschen Patent- und Markenamt unter dem Aktenzeichen 500 07 909 geführt und umfasst zwei Ansprüche, die sämtlich von der Klage angegriffen sind.

Das Streitpatent umfasst in seiner erteilten Fassung zwei Ansprüche, die wie folgt lauten:

1. „Schienenfahrzeug in Niederflurbauart wobei die Unterschiede im Niveau des Bodens im Bereich oberhalb der Fahrwerke (1) und dem Niveau im Bereich der Einstiege (18) durch in Fahrzeuginnenrichtung verlaufende Rampen (19, 19') ausgeglichen sind, **dadurch gekennzeichnet, daß**

- a) die Fahrwerke (1), eingeschlossen die angetriebenen Fahrwerke, mit durchgehenden Radsatzwellen (11) und kleinrädig, mit Raddurchmesser von etwa 470 bis 560 mm, ausgebildet sind,
- b) ausgehend von den Türöffnungen (18) gegebenenfalls Rampen (20) angeordnet sind, die gegen die Fahrzeuginnenachse (29) ansteigen, bevorzugt vor der Fahrzeuginnenachse (29) endend, ausgeführt sind.“

2. „Schienenfahrzeug nach Anspruch 1, **dadurch gekennzeichnet, daß**

- a) der Boden des Fahrzeugkastens oberhalb jedes Fahrzeuges (1) und bevorzugt im Bereich zwischen den Radsatzwellen (11) des jeweiligen Fahrzeuges (1) eine Ebene mit einer Höhe über Schienenoberkante (2) von ca. 450 mm bzw. von 100 mm über der Standardfußbodenhöhe bildet,
- b) an die quer zur Fahrzeuginnenachse (29) verlaufende Ränder der Ebene (22) je eine Rampe (19) mit einem Gefälle von ca. 6 % anschließt,
- c) eine der vom Rand der Ebene (22) ausgehenden Rampe (19) sich bis zum Boden (26) eines zwei benachbarte Wagenkasten (23, 24) verbind-

denden Gelenkteiles (25) erstreckt, der an die Rampe (19) anschließend bevorzugt einen horizontalen Bodenteil (26) mit kreisförmiger Berandung (27) aufweist, und

- d) an die kreisförmige Berandung (27) des Gelenkteiles (25) eine weitere, sich bevorzugt über die Breite des Wagenkastens erstreckende und die kreisbogenförmige Berandung (23) des Gelenkteiles (25) tangierende Rampe (19') mit einem Gefälle in Fahrzeuginnenrichtung von etwa 6 % anschließt und diese Rampe (19') sich bis in den Bereich jener Rampe (20) erstreckt, die von der Türöffnung (18) ausgehend, gegen die Fahrzeuginnenachse ansteigend ausgebildet ist.“

Die Beklagte verteidigt das Streitpatent in geänderter Fassung gemäß einem in der mündlichen Verhandlung gestellten Hauptantrag mit einem gegenüber der erteilten Fassung durch folgende Merkmalsangabe im Kennzeichenteil ergänzten Anspruch 1

„..., wobei

- b) zwischen zwei auf Fahrwerken (1) abgestützten Wagenkästen (23) ein fahrwerksloser Wagenkasten (24) vorgesehen ist, b)“

und einem sich hieran anschließenden, gegenüber der erteilten Fassung unveränderten Anspruch 2, als Textfassung übergeben in der mündlichen Verhandlung.

Die Ansprüche 1 unterscheiden sich in ihren weiter hilfsweise verteidigten Fassungen gemäß den in der mündlichen Verhandlung gestellten Hilfsanträgen 1 bis 6 (s. Anlage zum Protokoll GA Bl. 575ff) von dem erteilten Anspruch 1 wie folgt:

Ergänzung des Anspruchs 1 gemäß Hilfsantrag 1:

„..., wobei

- b) der Boden des Fahrzeugkastens oberhalb jedes Fahrwerkes (1) eine Ebene bildet,

c) an die quer zur Fahrzeuglängsachse (29) verlaufenden Ränder der Ebene (22) je eine Rampe (19) anschließt und

d) eine der vom Rand der Ebene (22) ausgehenden Rampen (19) sich bis zum Boden (26) eines zwei benachbarte Wagenkasten (23, 24) verbindenden Gelenkteiles (25) erstreckt, b) “

Ergänzung des Anspruchs 1 gemäß Hilfsantrag 2:

„..., wobei

b) zwischen zwei auf Fahrwerken (1) abgestützten Wagenkästen (23) ein fahrwerkloser Wagenkasten (24) vorgesehen ist.“

und weiteren zusätzlichen Merkmalen wie beim Anspruch 1 gemäß Hilfsantrag 1 mit angepassten, lexikografisch aufsteigenden Aufzählungszeichen.

Ergänzung des Anspruchs 1 gemäß Hilfsantrag 3:

„..., wobei

b) der Boden des Fahrzeugkastens oberhalb jedes Fahrwerkers (1) eine Ebene bildet, die eine Höhe über Schienenoberkante (2) von ca. 450 mm und/oder von 100 mm über der Standardfußbodenhöhe aufweist,

c) an die quer zur Fahrzeuglängsachse (29) verlaufenden Ränder der Ebene (22) je eine Rampe (19) anschließt und

d) eine der vom Rand der Ebene (22) ausgehenden Rampen (19) sich bis zum Boden (26) eines zwei benachbarten Wagenkasten (23, 24) verbindenden Gelenkteiles (25) erstreckt, b) “

Ergänzung des Anspruch 1 gemäß Hilfsantrag 4:

Die zusätzlichen Angaben nach Anspruch 1 gemäß Hauptantrag und gemäß Hilfsantrag 3 zusammenfassend mit angepassten, lexikografisch aufsteigenden Aufzählungszeichen.

Ergänzung des Anspruchs 1 gemäß Hilfsantrag 5:

„..., wobei

- b) der Boden des Fahrzeugkastens oberhalb jedes Fahrwerkers (1) eine Ebene bildet, die eine Höhe über Schienenoberkante (2) von ca. 450 mm und/oder von 100 mm über der Standardfußbodenhöhe aufweist,
- c) an die quer zur Fahrzeuginnenachse (29) verlaufenden Ränder der Ebene (22) je eine Rampe (19) anschließt,
- d) eine der vom Rand der Ebene (22) ausgehenden Rampen (19) sich bis zum Boden (26) eines zwei benachbarten Wagenkasten (23, 24) verbindenden Gelenkteiles (25) erstreckt,
- e) der Gelenkteil (25) an die Rampe (19) anschließend einen horizontalen Bodenteil (26) mit kreisförmiger Berandung (27) aufweist, und
- f) an die kreisförmige Berandung (27) des Gelenkteils (25) eine weitere, die kreisbögenförmige Berandung (23) des Gelenkteiles (25) tangierende Rampe (19') anschließt, ausgehend von den Türöffnungen Rampen (20) angeordnet sind, die gegen die Fahrzeuginnenachse (29) ansteigend, bevorzugt vor der Fahrzeuginnenachse (29) endend, ausgeführt sind.“

Ergänzung des Anspruchs 1 gemäß Hilfsantrag 6:

Die zusätzlichen Angaben nach Anspruch 1 gemäß Hauptantrag und gemäß Hilfsantrag 5 zusammenfassend mit angepassten, lexikografisch aufsteigenden Aufzählungszeichen.

Der Anspruch 1 in der Fassung vom 11. November 2015 (GA Bl. 221) gemäß dem in der mündlichen Verhandlung gestellten Hilfsantrag 7 hat folgenden Wortlaut:

1. „Schienefahrzeug in Niederflurbauart, wobei die Unterschiede im Niveau des Bodens im Bereich oberhalb der Fahrwerke (1) und dem Niveau im Bereich der Einstiege (18) durch in Fahrzeuginnenachsenrichtung verlaufende Rampen (19, 19') ausgeglichen sind, **dadurch gekennzeichnet, daß**

- a) die Fahrwerke (1), eingeschlossen die angetriebenen Fahrwerke, mit durchgehenden Radsatzwellen (11) und kleinrädig, mit Raddurchmesser von etwa 470 bis 560 mm, ausgebildet sind,
- b) der Boden des Fahrzeugkastens oberhalb jedes Fahrwerkers (1) eine Ebene mit einer Höhe über Schienenoberkante (2) von ca. 450 mm bzw. von 100 mm über der Standardfußbodenhöhe bildet,
- c) an die quer zur Fahrzeuglängsachse (29) verlaufenden Ränder der Ebene (22) je eine Rampe (19) mit einem Gefälle von 6 % anschließt,
- d) eine der vom Rand der Ebene (22) ausgehenden Rampen (19) sich bis zum Boden (26) eines zwei benachbarten Wagenkasten (23, 24) verbindenden Gelenkteiles (25) erstreckt,
- e) der Gelenkteil (25) an die Rampe (19) anschließend einen horizontalen Bodenteil (26) mit kreisförmiger Berandung (27) aufweist, und
- f) an die kreisförmige Berandung (27) des Gelenkteils (25) eine weitere, die kreisbögenförmige Berandung (23) des Gelenkteiles (25) tangierende Rampe (19') mit einem Gefälle in Fahrzeuglängsrichtung von etwa 6 % anschließt und diese Rampe (19') sich bis in den Bereich einer Rampe (20) erstreckt, die von der Türöffnung (18) ausgehend, gegen die Fahrzeuglängsachse ansteigend ausgebildet ist.“

Wegen des Wortlauts der geänderten Fassungen des Anspruchs 2 nach den Hilfsanträgen 2 bis 6 wird auf die in der mündlichen Verhandlung vom 26. September 2017 überreichten Textfassungen (GA Bl. 575ff) bzw. die mit Schriftsatz vom 11. November 2015 eingereichte Fassung für den Hilfsantrag 7 (GA Bl. 221) Bezug genommen.

Die Klägerin, die Verspätung der von der Beklagten in der mündlichen Verhandlung eingereichten Haupt- und Hilfsanträge rügt, greift das erteilte Streitpatent und alle von der Beklagten eingereichten geänderten Fassungen in vollem Umfang an und macht die Nichtigkeitsgründe der fehlenden Patentfähigkeit (Art. II § 6 Abs. 1 Nr. 1 IntPatÜbkG) und der unzureichenden Offenbarung (Art. II § 6 Abs. 1 Nr. 2 IntPatÜbkG) geltend. Dabei meint sie, wie von ihr in der mündlichen Verhandlung

ausgeführt, dass die Beklagte wegen des zusätzlichen Merkmals in Anspruch 1 der Fassung des Streitpatents nach Hauptantrag und nach Hilfsanträgen 2, 4 und 6, demnach beim beanspruchten Schienenfahrzeug zwischen zwei auf Fahrwerken abgestützten Wagenkästen ein fahrwerkloser Wagenkasten vorgesehen sein soll, die Priorität der österreichischen Voranmeldung vom 22. April 1999 nicht beanspruchen könne.

Zur Stützung ihres Vorbringens der fehlenden Patentfähigkeit verweist die Klägerin auf folgende Entgegenhaltungen:

- NK4** Anton Schiruk, Bombardier-Wien, Niederflurfahrzeuge in Wien in „nahverkehrs-praxis“ Nr. 1/1993, S. 5ff
- NK5** Dipl.- Ing. Peter Lehotzky, Wien, Niederflur-U-Bahn-Wagen für Wien in „DER NAHVERKEHR“ 3/91, S. 32ff
- NK6** Offenlegungsschrift DE 37 04 127 A1
- NK7** US 1 189 120
- NK8** UIC Code 510-2 OR „Wheels and wheelsets“ der International Union of Railways (UIC), 2. Ausgabe, Januar 1978
- NK9** Prospekt Straßenbahnwagen Rostock Niederflur-Gelenktriebwagen 6N GTW DE mit Drehstrom-Antriebstechnik, ABB Daimler Benz Transportation, DETRA/LRV/10.96/0001-MA
- NK10** Dipl.- Ing. Karl-Heinz Holub, Darmstadt, Dipl.- Ing. Johannes Auerbacher, Salzgitter, Dipl.- Ing. Frank Gartner, Mannheim, Neuer Niederflur-Straßenbahnwagen ST13 für Darmstadt in „DER NAHVERKEHR“ 7-8/98, S. 41ff
- NK11** Barrierefreies Bauen, Teil 2 Öffentlich zugängliche Gebäude und Arbeitsstätten, Planungsgrundlagen, Leitfaden für Architekten, Fachingenieure, Bauherrn zur DIN 18 024 Teil 2, Ausgabe November 1996
- NK12** Offenlegungsschrift WO 00/64721 A2
- NK13** EP 0 533 028 A1



- NK14** Artikel „Combino, die modulierbare Niederflurstraßenbahn der Siemens Verkehrstechnik“, Zeitschrift „Verkehr und Technik“, Heft 9 aus 1996, S. 387ff
- NK15** Eisenbahnrechtliche Genehmigung des österreichischen Bundesministeriums für Wirtschaft und Verkehr vom 11. Januar 1999, GZ 396.105/1-II/C/151/99, zum Zweirichtungsgelenktriebwagen der Type „T“ mit den Nummern 2669 bis 2678.

Die Klägerin vertritt die Auffassung, dass das Streitpatent in der Fassung des neuen Hauptantrags von der Beklagten nicht erfolgreich verteidigt werden könne, weil die Lehre des geänderten Anspruchs 1 unzureichend offenbart sei und weil dessen Gegenstand hinsichtlich des gegenüber der erteilten Fassung ergänzten Merkmals über den Inhalt der ursprünglichen Anmeldung hinausgehe, denn ein fahrwerkloser Wagenkasten sei in der Streitpatentschrift als nicht zur Erfindung gehörend offenbart. Der Gegenstand des Anspruchs 1 gemäß neuem Hauptantrag sei auch nicht patentfähig, wobei dies auch dann gelte, wenn das zusätzlich aufgenommene Merkmal bei der Prüfung der Patentfähigkeit nicht herangezogen werde. Das Schienenfahrzeug nach Anspruch 1 sei ausweislich der Entgegenhaltungen NK4 und NK5 nicht neu. Es beruhe jedenfalls im Hinblick auf die Zusammenschau der Druckschriften NK6, NK7 und NK8 sowie der Dokumente NK13 und NK14 nicht auf erfinderischer Tätigkeit.

Auch der Gegenstand des Streitpatents nach den Ansprüchen 1 in deren Fassungen nach den Hilfsanträgen 1 bis 7 sei unzureichend offenbart, unzulässig erweitert und nicht patentfähig, insbesondere nicht erfinderisch. Das beanspruchte Schienenfahrzeug sei auch in seiner Ausbildung gemäß Anspruch 2 in der Fassung nach Hauptantrag und Hilfsanträgen nicht patentfähig.

Der Senat hat den Parteien einen qualifizierten Hinweis gemäß § 83 PatG vom 9. Februar 2017 mit einer Frist zur Stellungnahme binnen zwei Monaten und einer abschließenden Stellungnahme binnen eines weiteren Monats erteilt. Die Beklagte hat hierauf in ihrem Schriftsatz vom 12. April 2017, Seite 3, angekündigt, eine in

ihren seinerzeit für einen Haupt- und weitere Hilfsanträge eingereichten Textfassungen für die Ansprüche 1 gestrichene Merkmalgruppe wieder in den Anspruch 1 aufzunehmen, sofern der Senat bei seiner vorläufigen Auffassung bleiben sollte, dass das Entfallen dieser Merkmalsgruppe eine unzulässige Erweiterung gegenüber der Anmeldung bzw. eine Schutzbereichserweiterung gegenüber dem Streitpatent in seiner erteilten Fassung bedinge.

Die Klägerin beantragt,

das europäische Patent 1 171 336 mit Wirkung für das Hoheitsgebiet der Bundesrepublik Deutschland in vollem Umfang für nichtig zu erklären.

Die Beklagte beantragt,

die Klage mit der Maßgabe abzuweisen, dass das Streitpatent die Fassung des Hauptantrags, eingereicht in der mündlichen Verhandlung, hilfsweise die Fassung eines der Hilfsanträge 1-6, ebenfalls eingereicht in der mündlichen Verhandlung, weiter hilfsweise die Fassung des Hilfsantrags 7, eingereicht mit Schriftsatz vom 11. November 2015, erhält.

Sie tritt den Ausführungen der Klägerin in allen Punkten entgegen. Alle neugefassten Ansprüche seien zulässig und deren Gegenstände zudem patentfähig. Entgegen der Auffassung der Klägerin sei in der Streitpatentschrift ausweislich der Figur 7 und dem Bezugszeichen 24 ein fahrwerkloser Wagenkasten als zur Erfindung gehörend offenbart. Der Gegenstand des Streitpatents in der Fassung nach Hauptantrag sei außerdem neu – wobei die Priorität der österreichischen Voranmeldung vom 22. April 1999 beansprucht werden könne – und beruhe auch auf einer erfinderischen Tätigkeit. Dies gelte ebenso für den Gegenstand des Streitpatents in der Fassung der Hilfsanträge. Denn keiner der Entgegenhaltungen sei zu entnehmen, dass der Mittelwagen ein fahrwerkloser Wagenkasten sein könne (Hauptantrag, Hilfsanträge 2, 4 und 6). Vielmehr basierten diese, insbesondere die

Schienenfahrzeuge gemäß den Entgegenhaltung NK4, NK5, auf einem fundamental anderen Fahrzeugkonzept, bei dem der Mittelwagen über seine beiden Fahrwerke entscheidend zur Abstützung der beiden Endwagen beitrage. Im Übrigen sei den klägerseits vorgelegten Dokumenten kein Hinweis darauf zu entnehmen, dass zu beiden Seiten der Ebenen oberhalb der Drehgestelle eine Rampe vorgesehen sein sollte (u. a. Hilfsantrag 1) und sich eine dieser Rampen bis zum Boden eines der Gelenkteile erstrecken könnte. So gebe beispielsweise die Entgegenhaltung NK7 keinen konkreten Hinweis, in welcher Weise die Niveauunterschiede des Fußbodens zwischen dem zentralen Einstieg und dem Bereich oberhalb der Fahrwerke ausgeglichen werden.

Wegen der weiteren Einzelheiten des Vorbringens der Parteien wird auf die zwischen den Parteien gewechselten Schriftsätze nebst Anlagen und den weiteren Inhalt der Akte Bezug genommen.

### **Entscheidungsgründe**

Die Klage, mit der die Nichtigkeitsgründe der fehlenden Patentfähigkeit und der unzureichenden Offenbarung nach Artikel II § 6 Absatz 1 Nr. 1, Nr. 2 IntPatÜG, Artikel 138 Absatz 1 lit. a), b) EPÜ i. V. m. Artikel 54 Absatz 1, 2 und Artikel 56 EPÜ geltend gemacht werden, ist zulässig.

Die Klage erweist sich insoweit bereits als begründet, als das Streitpatent, nachdem es jedenfalls auch in einer zulässigerweise eingeschränkten Fassung verteidigt wird, in dem Umfang, in dem es nicht mehr verteidigt wird, ohne weitere Sachprüfung für nichtig zu erklären ist (st. Rspr., vgl. etwa BGH GRUR 2007, 404, Rdn. 15 – Carvedilol II). Aber auch im Übrigen ist das Streitpatent sowohl in der nach Hauptantrag und Hilfsanträgen verteidigten Fassung als auch zudem in der erteilten Fassung jedenfalls wegen mangelnder Patentfähigkeit für nichtig zu erklären.

## I.

Die in der mündlichen Verhandlung eingereichten neuen Haupt- und Hilfsanträge waren entgegen der Auffassung der Klägerin nicht als verspätet zurückzuweisen.

Zwar fällt die Verteidigung mit einer geänderten Fassung des Patents ausdrücklich unter die Präklusionsvorschrift des § 83 Abs. 4 Satz 1 PatG, wenn sie von der Beklagten erst nach Ablauf der nach § 83 Abs. 2 Satz 1 PatG gesetzten Frist vorgebracht wird, wobei die Beklagte hier geänderte Anträge konkreten Inhalts innerhalb der gesetzten Frist angekündigt, wenn auch nicht in Anspruchssätzen formuliert vorgelegt hatte. Eine Zurückweisung als verspätet kommt hier jedenfalls nicht in Betracht, weil die geänderten Anträge der Beklagten ohne weiteres in die mündliche Verhandlung einbezogen werden konnten und eine Vertagung damit nicht in Betracht kam.

## II.

1. Gegenstand des mit der Nichtigkeitsklage vollumfänglich angegriffenen Streitpatents mit der Bezeichnung „Schienenfahrzeug“ ist ein Schienenfahrzeug in Niederflurbauart, dessen Fahrwerke – eingeschlossen die angetriebenen Fahrwerke – mit durchgehenden Radsatzwellen ausgebildet sind.

Ein bekannter technischer Lösungsansatz für Schienenfahrzeuge in Niederflurbauart, auf den in der Beschreibungseinleitung abgestellt ist, beruht auf der Anwendung von Fahrwerken mit Losrädern – insoweit ohne durchgehende Radsatzwellen, die bei konventionell ausgeführten Fahrwerken die beiden Räder gemeinsam tragen und hierdurch entsprechend dem Radius der Räder und der Radsatzwelle die notwendige Höhe des Fußbodens, der oberhalb der Radsatzwelle mit ausreichendem Abstand angeordnet sein muss, zwangsläufig vorgegeben ist (vgl. Abs. [0003]).

Obwohl die Losradtechnik großrädige Fahrwerke ermöglicht und dennoch sehr niedere Fußbodenhöhen bei 100%iger Niederflerausführung erzielt werden können, sollen diese im Dauerbetrieb schlechtere Eigenschaften aufweisen als Drehgestelle konventioneller Bauweise (vgl. Abs. [0004] und [0005] i. V. m. Abs. [0001]).

In der Patentschrift (Abs. [0006]) ist als Ziel der Erfindung angegeben, eine technische Lösung zu finden, die trotz der Anforderung von 100 % Niederflur die Verwendung von konventionellen Radsatzfahrwerken erlaubt. Diese Fahrwerke müssen aber auch angetrieben werden, um durchgehende Niederflurigkeit für alle gewünschten Fahrzeugkonfigurationen von ca. 18 – 50 m Länge zu erfüllen. Erreicht werden soll dies bei einem Schienenfahrzeug in Niederflurbauart mit den Merkmalen des Anspruchs 1.

2. Der Senat geht von folgender Merkmalsgliederung der erteilten Ansprüche 1 und 2 aus:

#### Anspruch 1

- M1 Schienenfahrzeug in Niederflurbauart,
- M2 wobei die Unterschiede im Niveau des Bodens im Bereich oberhalb der Fahrwerke (1) und dem Niveau im Bereich der Einstiege (18) durch Rampen (19, 19') ausgeglichen sind,
- M2.1 die Rampen (19,19') verlaufen in Fahrzeuginnenrichtung,

dadurch gekennzeichnet, dass

- M3 die Fahrwerke (1), eingeschlossen die angetriebenen Fahrwerke, sind mit durchgehenden Radsatzwellen (11) ausgebildet,
- M3.1 die Fahrwerke sind kleinrädig ausgebildet, mit einem Raddurchmesser von etwa 470 bis 560 mm,

- M4 ausgehend von den Türöffnungen (18) sind gegebenenfalls Rampen (20) angeordnet,
- M4.1 die Rampen (20) sind gegen die Fahrzeuglängsachse (29) ansteigend ausgeführt,
- M4.2 die Rampen (20) enden bevorzugt vor der Fahrzeuglängsachse (29).

## Anspruch 2

Schienefahrzeug nach Anspruch 1, dadurch gekennzeichnet dass

- M5 der Boden des Fahrzeugkastens oberhalb jedes Fahrwerks (1) bildet eine Ebene
- M5.1 – bevorzugt im Bereich zwischen den Radsatzwellen (11) des jeweiligen Fahrwerks (1) –
- M5.2 (eine Ebene) mit einer Höhe über Schienenoberkante (2) von ca. 450 mm bzw. von 100 mm über der Standardfußbodenhöhe,
- M6 an die quer zur Fahrzeuglängsachse (29) verlaufenden Ränder der Ebene (22) schließt je eine Rampe (19) an,
- M6.1 die (sich anschließende) Rampe (19) hat ein Gefälle von ca. 6 %,
- M6.2 eine der vom Rand der Ebene (22) ausgehenden Rampen erstreckt sich bis zum Boden (26) eines zwei benachbarte Wagenkasten (23, 24) verbindenden Gelenkteils (25),
- M7 der an die Rampe (19) anschließende Gelenkteil weist bevorzugt einen horizontalen Bodenteil (26) mit kreisförmiger Berandung (27) auf, und
- M8 an die kreisförmige Berandung (27) des Gelenkteils (25) schließt sich eine weitere, die kreisbogenförmige Berandung (23) des Gelenkteils (25) tangierende Rampe (19') an
- M8.1 die (tangierende und sich anschließende) Rampe (19') hat ein Gefälle in Fahrzeuglängsrichtung von etwa 6 %
- M8.2 die (tangierende und sich anschließende) Rampe (19') erstreckt sich bevorzugt über die Breite des Wagenkastens

M8.3 diese Rampe (19') erstreckt sich bis in den Bereich jener Rampe (20), die von der Türöffnung (18) ausgehend, gegen die Fahrzeuglängsachse ansteigend ausgebildet ist.

2a. In der jeweiligen Fassung des Anspruchs 1 gemäß Haupt- und Hilfsanträgen sind Merkmale der Gegenstände der erteilten Ansprüche 1 und 2 in unterschiedlicher Kombination enthalten.

Im Anspruch 1 nach Hauptantrag sowie den Hilfsanträgen 2, 4 und 6 sind jeweils noch folgende Teilmerkmale einer ergänzten Merkmalsgruppe (M1.1) angeführt:

M1.1a zwischen zwei auf Fahrwerken (1) abgestützten Wagenkästen (23) ist ein Wagenkasten (24) vorgesehen;

M1.1b der (weitere) Wagenkasten (24) ist fahrwerklos.

Bei der Textfassung des Anspruchs 1 nach Hilfsantrag 3 ist im umfassten Merkmal M5.2 die Konjunktion „bzw.“ durch die Wortfolge „und/oder“ ersetzt.

Bei der Textfassung des Anspruchs 1 nach Hilfsantrag 5 ist im umfassten Merkmal M4 das Wort „gegebenenfalls“ gestrichen, im Merkmal M5.2 die Konjunktion „bzw.“ durch die Wortfolge „und/oder“ ersetzt und im Merkmal M7 das Wort „bevorzugt“ entfallen.

3. Als Fachmann beschäftigte sich auf dem Gebiet des Streitpatents zum Anmeldezeitpunkt ein Maschinenbauingenieur mit mehrjähriger Erfahrung in der Entwicklung und Konstruktion von Schienenfahrzeugen, speziell zur Personenbeförderung.

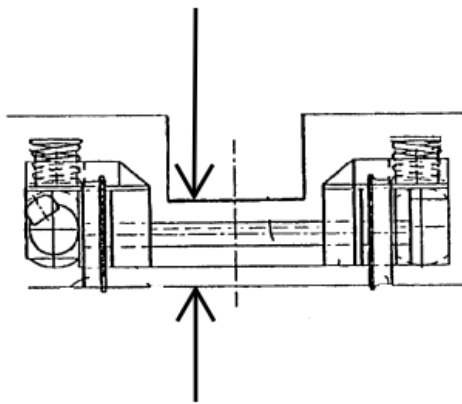
4. Die Patentansprüche sind unter Heranziehung der Beschreibung und der Zeichnung auszulegen. Aufgrund der nach Art. 69 Abs. 1 EPÜ maßgeblich am technischen Sinn- und Gesamtzusammenhang der Patentschrift zu orientierenden

Betrachtung und Auslegung der Patentansprüche durch den angesprochenen Fachmann entsprechend der Bedeutung der Merkmale in der beanspruchten Kombination im Hinblick auf das Leistungsergebnis der Erfindung legt der Senat der Lehre nach dem erteilten Anspruch 1 bzw. der Weiterbildung nach Anspruch 2 gemäß Streitpatent folgendes Verständnis zugrunde:

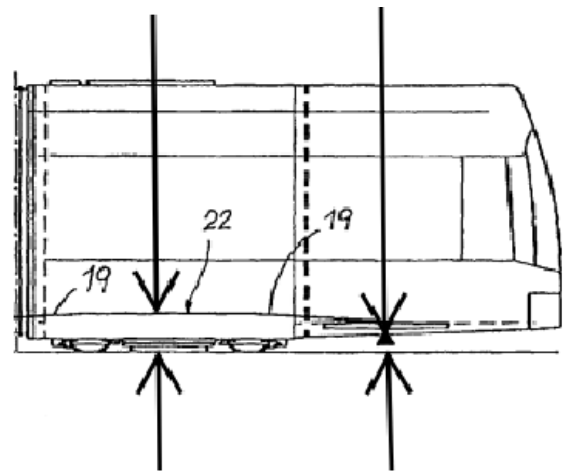
Mit dem Merkmal M1 ist das Schienenfahrzeug und die Bauart i. V. mit den übrigen Merkmalen dahingehend näher definiert, dass es sich um ein mit einem Antrieb ausgestattetes Fahrzeug zur Personenbeförderung („Niederflur“, „Einstiege“, „Türöffnungen“) handelt, wobei auch im Zusammenhang mit Merkmal M2 ein Wagenkasten als Bestandteil des Schienenfahrzeugs mitzulesen ist.

Die „Niederflurbauart“ (Merkmal M1) zielt daher nicht nur auf eine – im Anspruch 1 allerdings nicht quantitativ definierte – begrenzte Höhe im Bereich des Ganges für die Passagiere oberhalb der Fahrwerke und zudem eine demgegenüber geringere, ebenfalls nicht absolut definierte Höhe im Bereich der Einstiege ab, sondern auch auf eine Überbrückung der Höhenunterschiede ausschließlich durch Rampen – deren Neigung ebenso wenig beziffert ist – und Ebenen bis zum Niveau der Ebene oberhalb der Fahrwerke. Denn der Fachmann wird der Zusammenstellung von längsverlaufenden Rampen „gegebenenfalls“ mit quer verlaufenden Rampen (M4.1) – eine seitliche Anordnung der Türöffnungen mitlesend – den Zweck unterstellen, dass diese „zumindest subjektiv als 100% niederflurig und eben gewertet wird“, mithin Stufen ausgeschlossen sind, vgl. Absatz [0012] i. V. m. Absatz [0006].





Figur 4 aus Streitpatent



Ausschnitt Figur 7 aus Streitpatent

(Gangniveau über Schienenoberkante mit ergänzten Pfeilen verdeutlicht)

Offensichtlich hängt die Notwendigkeit einer zusätzlichen Anordnung quer verlaufender Rampen nicht nur von deren Neigung, sondern auch der zur Verfügung stehenden Distanz zwischen der (niedrigen) Einstiegskante und dem Rand der (höchstgelegenen) Ebene oberhalb des in Längsrichtung nächstgelegenen Fahrwerks ab, je nach relativer Lage der Türöffnungen gegenüber den Fahrwerken. Bei einer größeren zum Ausgleich durch Rampen zur Verfügung stehenden Erstreckung des Gangs in Längsrichtung (längerer Wagenkasten mit wenigen Türöffnungen) können die Rampen gemäß Merkmal M2.1 ausreichen, bei kurzen Wegen kann der Niveaueausgleich gemäß Merkmal M4 durch zusätzliche Rampen in Querrichtung gemäß Merkmal M4.1 erzielt werden, wobei der Fachmann einen Übergang zwischen den Rampen mitliest bzw. der Figur 7 unmittelbar entnimmt. Die Merkmale M4.1 und M4.2 betreffen in Verbindung mit der das Wort „gegebenenfalls“ enthaltenden Fassung des Merkmals 4 insoweit fakultative Maßnahmen. Durch den Anspruch 1 ist allerdings die durch Rampen und Ebenen zu überbrückende Entfernung zwischen einer Türöffnung und dem Fahrwerk weder quantitativ noch qualitativ definiert, zudem muss der benannte Einstieg bzw. eine bestimmte Zusammenstellung von Rampen nicht zwingend dem nächstgelegenen Fahrwerk im selben Wagenkasten zugeordnet sein. So betreffen die Merkmale M6 bis M8 die Anordnung von Rampen bei Wagenkästen, die über ein Gelenkteil verbunden sind.

Merkmal M3 fordert für das gesamte Schienenfahrzeug, d. h. für jedes daran angeordnete Fahrwerk – ob als Lauffahrwerk oder angetrieben ausgeführt – nicht nur die gemeinsame Anordnung gegenüberliegender Räder jeweils auf einer durchgehenden Radsatzwelle, sondern i. V. m. Merkmal M3.1 auch gleiche Raddurchmesser für sämtliche Fahrwerke. Soweit ein Schienenfahrzeug aus mehreren, über Gelenkteile verbundenen Wagenkästen besteht – vgl. Abs. [0013], Zeilen 47 bis 50 bzw. Merkmal M6.2 -, soll demnach für die Gesamtheit der für ein aus verbundenen Wagenkästen, d. h. Wagenteilen bestehendes Schienenfahrzeug die gleichartige Ausbildung von Fahrwerken hinsichtlich der Merkmale M3 und M3.1 vorgeschrieben sein. Über die relative Lage eines jeden Fahrwerks oder die Anzahl der Fahrwerke bzw. Radsatzwellen in Bezug auf die Längsachse eines Wagenkastens, d. h. über die Verteilung der Fahrgestelle in Bezug auf ein oder die darauf ruhenden Wagenteile bzw. des in seiner Zusammenstellung nicht näher definierten Schienenfahrzeug ist in den Ansprüchen nichts ausgesagt.

Die Merkmalsgruppe M5 betrifft die ebene Ausbildung des Bodens eines Ganges zwischen den Rädern, dessen Höhe über der Schienenoberkante primär vom halben Raddurchmesser plus dem – im Anspruch nicht definierten – halben Wellendurchmesser abhängt, wobei der Fachmann darüber hinaus beiläufig unterstellt, dass die Forderung einer Flurhöhe von max. 450 mm (Merkmal M5.2) unter zusätzlicher Berücksichtigung aller möglichen Relativbewegungen der Wellen/Fahrwerke, notwendige Freiräume für Wellenkomponenten und Toleranzen und der Dicke des Bodens über die allein spezifizierte Größe der Räder hinaus aufgestellt ist, weil der Gangboden insoweit mit ausreichendem Abstand gegenüber den Radsatzwellen angeordnet sein muss.

Der zur Erzielung dieser Vorgabe notwendige Aufbau der angetriebenen und nicht angetriebenen Fahrwerke ist über den vorgegebenen Raddurchmesserbereich hinaus nicht näher definiert, vielmehr überlässt das Patent die Festlegung des Durchmessers der Radsatzwellen, den Aufbau des Fahrwerks mit den notwendigen Antriebskomponenten bzw. dessen strukturelle Verbindung mit dem Wagenkasten und die Ausbildung des Bodens im Bereich der Fahrwerke dem konstruktivi-

ven Ermessen des Fachmanns, vgl. Absätze [0017] bis [0019]. Die Figuren 2 bis 6 zeigen zumindest entsprechend „kleinrädig“ ausgeführte Fahrwerke mit den wesentlichen Komponenten und „mit entsprechender Antriebstechnik“ (vgl. Abs. [0010]), denen das Patent die Erfüllung der Kriterien „Sicherstellung der Antreibbarkeit“ – d. h. der Übertragung der Antriebskräfte auf die Schiene im Adhäsionsbetrieb – und Sicherheit gegen Bauteilversagen (Auslegung auf „Achslast bis 10t“) und eine Nacharbeitbarkeit verschlissener Räder mit üblichen Vorrichtungen („Überdrehbarkeit auf Unterflur-Drehbänken“) zuschreibt, vgl. Absatz [0008].

Jedenfalls unterstellt das Patent bei Anwendung solch „kleinrädiger“ Radsatz-Fahrwerke und einer Anordnung der „Rampen in der beschriebenen Weise“ die Realisierbarkeit einer Höhe von 450 mm im Fußbodenbereich oberhalb der Fahrwerke, 350 mm Fußbodenhöhe „in einem Ausmaß von 70% der Gesamtfläche“ und 290 mm an der Einstiegskante der Türöffnung, jeweils über der Schienenoberkante, vgl. Abs. [0010]. In Anbetracht der Aussagen in den Absätzen [0004] (Einstiegshöhe unter 290 mm „zu nieder“), [0002] („70% Niederflur“) und [0001] („Einzelstufenhöhe von 350 mm an der Einstiegskante“) wird die Angabe zur geforderten absoluten Höhe der Ebene im Bereich der Fahrwerke nach der Bezifferung im Merkmal M5.2 durch eine insoweit gleichbedeutende relative Angabe („100 mm über der Standardfußbodenhöhe“) lediglich ergänzt. Dieses Verständnis unterlegt der Fachmann den Konjunktionen „bzw.“ sowie „und“ in den vorliegend zu betrachtenden Fassungen des Merkmals M5.2 im Kontext unterschiedslos.

Die Bezeichnung „kleinrädig“ findet ihre Definition im Merkmal 3.1 selbst, wobei der das Patent studierende Fachmann die Bereichsangabe auf den minimalen, nach eventueller Nachbearbeitung einer verschlissenen Laufradfläche noch nutzbaren Durchmesser bezieht, die Angabe zum maximalen Durchmesser dagegen auf den unverschlissenen Neuzustand liest, u. a. aufgrund der Aussage im Absatz [0008], wonach sich „bei Berücksichtigung des üblichen Verschleißmaßes von 40 mm im Radius ein Durchmesser von 550 mm für das Neurad ergibt“. Denn nur für ein Neurad mit einem Durchmesser 550 mm unterstellt das Patent die Er-

zielbarkeit einer Flurhöhe von 450 mm oberhalb der Fahrwerke (Abs. [0009]) und mit weiteren Rampen geringer Neigung eine Fußbodenhöhe von 290 mm an der Einstiegs-kante über der Schienenoberkante (Abs. [0010]). Im Merkmal M3.1 ist zwar der hiervon abweichende Wert von 560 mm angegeben, im Absatz [0017] ist dieser Wert jedoch eindeutig und übereinstimmend dem „neuwertigen“ Rad zugeordnet. Genau diese unabhängig vom Verschleiß- bzw. Nachbearbeitungszustand der Räder zu realisierende geringste (Einstiegs-) Höhe von 290 mm ist indes maßgeblich für ein Schienenfahrzeug in „Niederflurbauart“ im Sinne des Merkmals M1 nach den Angaben im Absatz [0004], das trotz Rampen „zumindest subjektiv als 100% niederflurig und eben gewertet wird“ (vgl. Absatz [0012]), was mit (noch) größeren Neurädern – soweit hier der oberen Bereichsangabe nach dem Vortrag der Beklagten ebenfalls die Bedeutung eines verschlissenen Rades beigemessen werden würde – nicht erzielbar sein soll.

Soweit die Beklagte die Bereichsangabe allein auf den verschlissenen Zustand, also den Mindeststraddurchmesser bei maximaler Verschleißgrenze bezogen verstanden wissen will – demnach bei Berücksichtigung eines Verschleißmaßes von 40 mm im Radius Räder mit einem Durchmesser von max. 640 mm im Neuzustand als „kleinrädig“ i. S. des Merkmals M3.1 gelten sollen, weil diese kleiner als „Normalräder“ mit einem Mindeststraddurchmesser von 840 mm sind, widerspricht diese Auffassung dem durch das Patent vermittelten Sinngehalt.

Erst die Angaben zur weiteren Ausgestaltung gemäß Anspruch 2 in der erteilten Fassung weisen das „Schienenfahrzeug“ (Merkmal M1) als eines mit zwei benachbarten Wagenkästen aus, die über ein Gelenkteil 25 verbunden sein sollen, wobei dann die Türöffnung (M8.1) dem benachbarten Wagenkasten zugeordnet ist. Diese Ausgestaltungen nach den Merkmalen M5 bis M8.1 betreffen insoweit zwar Maßnahmen wie bei dem in den Figuren 7 und 8 gezeigten Ausführungsbeispiel, bei dem mindestens drei Wagenkästen miteinander gekuppelt sind und alleamt durch einen Mittelgang verbundene Türöffnungen mit demselben niedrigen Einstiegsniveau aufweisen. Mithin betreffen diese Merkmale jedoch nur die Anordnung von Rampen und Ebenen für einen Teilabschnitt eines Schienenfahr-

zeugs zwischen einer dem Gelenkteil nächstgelegenen Türöffnung in einem Wagenkasten und dem sich in Längsrichtung am anderen Wagenkasten dem Gelenkteil abgewandt angeordneten Fahrgestell. Die Anordnung möglicher weiterer Fahrgestelle und Türöffnungen nach Anzahl und Lage in den sich anschließenden Abschnitten der Wagenkästen einschließlich des mit dem Gelenkteil verbundenen Wagenkastens bleibt unbestimmt.

Die explizit bzw. implizit vorgegebenen Höhen im Bereich der Fahrwerke bzw. Einstiege (s. o.) und die angegebenen Gefälle (Merkmale M6.1 und M8.1) lassen im Übrigen keine eindeutigen Folgerungen hinsichtlich der Abstände in Längsrichtung zu, u. a. weil die Längserstreckung des Bodens oberhalb des Fahrwerks nicht begrenzt ist.

Mithin erschöpft sich die Lehre nach dem Anspruch 1 ohne die Merkmale M4.1 und M4.2 in dem Vorschlag, den trotz „kleinrädiger“ Ausführung des Fahrwerks noch bestehenden Höhenunterschied zwischen dem höher gelegenen Boden über dem Fahrwerk und einem niedrig gelegenen Einstieg durch längsverlaufende Rampen auszugleichen, mit dem hierbei allein aus der verringerten maximalen Höhe im Gangbereich folgenden und der Fahrwerksausführung zuzuschreibendem Erfolg einer „subjektiv als 100% niederflurig“ zu wertenden „Niederflurigkeit“, vgl. Abs. [0006] i. V. m. Abs. [0012].

Die Merkmale des Anspruchs 2 sind auf einen Anwendungsfall hin konzipiert, bei dem ein Höhenunterschied zwischen dem höher gelegenen Boden über einem Fahrwerk und einem niedrig gelegenen Einstieg in einem weiteren Wagenkasten eines mehrere Wagenkästen umfassenden Schienenfahrzeugs über ein Gelenkteil hinweg im Bereich des Verbindungsgangs auszugleichen ist.

4a. Zum Anspruch 1 in der Fassung gemäß Hauptantrag, Hilfsantrag 2, 4 und 6 mit der jeweils ergänzten Merkmalsgruppe M1.1

Das Teilmerkmal M1.1a definiert das Schienenfahrzeug (Merkmal M1) dahingehend näher, dass es in einer Zusammenstellung zumindest 3 Wagenkästen umfassen soll. Ein derartiges Schienenfahrzeug ist in den bereits in den ursprünglichen Unterlagen – veröffentlicht in Gestalt der NK12 – enthaltenen Figuren 7 und 8 in einer Fahrzeugkonfiguration gezeigt, bei der allerdings ein Gelenkteil mit seinem horizontalen Bodenteil entsprechend Merkmal M6.2 einen Durchgang zwischen den Wagenkästen ermöglicht, wie beispielhaft zudem im Absatz [0022] des Streitpatents – gleichlautend in der NK12 – beschrieben. Dieser Beschreibungsteil bezieht sich von daher wie der erteilte – unstreitig ursprünglich offenbarte – Anspruch 2 mit den dort gemeinsam angeführten Merkmalen lediglich auf ergänzende Maßnahmen zur Erzielung einer „zumindest subjektiv empfundenen“ (vgl. a. a. O.) Niederflurigkeit in einem Teilabschnitt eines Schienenfahrzeugs zwischen einem Fahrwerk in dem einen und einer Türöffnung in dem anderen Wagenkasten unter Einbeziehung eines Gelenkteils zwischen zwei Wagenkästen – insoweit der Zielsetzung gemäß Abs. [0006] des Streitpatents (dto. NK12) entsprechend, „eine durchgehende Niederflurigkeit für alle gewünschten Fahrzeugkonfigurationen“ zu erzielen.

Ausführungen zu einem „fahrwerklosen“ Wagenkasten laut dem Negativmerkmal M1.1b – dieses Wort ist in den ursprünglichen Beschreibungsunterlagen nicht enthalten – oder zu Maßnahmen, die mit einem solchermaßen ausgeführten Wagenkasten auch nur irgendwie in Zusammenhang stehen könnten, sind der ursprünglichen Beschreibung nicht zu entnehmen. Auch kommt dem allein durch das Merkmal M3.1 definierten Fahrwerk oder dem durch die Rampen einschließlich eines Gelenkteils definierten Teilabschnitt (s. o.) bzw. den hierfür angegebenen Merkmale keine andere oder besondere Bedeutung aufgrund der ergänzten Merkmalsgruppe M1.1 zu.

Vielmehr vermittelt die ursprüngliche Anmeldung dem Fachmann eine universell und unabhängig von der Verteilung der Fahrwerke auf einzelne Wagenkästen anwendbare Lehre ohne erkennbare Relevanz einer „fahrwerklosen“ Ausführung.

Eine Relevanz folgt insoweit auch nicht aus der Figur 8, obwohl der Fachmann dieser Darstellung einer Fahrzeugkonfiguration, die links- und rechtsseitig des mittleren Wagenkastens eine gespiegelte und ansonsten identische Anordnung von längs- und querverlaufenden Rampen in einer Zusammenstellung mit Ebenen im Bereich eines Fahrwerks, eines Gelenkteils und einer (mittigen) Tür entsprechend den Merkmalen M5 bis einschließlich M8.1 der einen Teilabschnitt des Schienenfahrzeugs betreffende Weiterbildung nach dem erteilten Anspruch 2 zeigt, das Fehlen eines Fahrwerks am mittleren Wagenkasten unterstellt.

Jedoch bestimmt sich aus der in der Anmeldung allein beschriebenen möglichen Ausbildung dieses Teilabschnitts, die für den sich anschließenden (weiteren) Wagenkasten einen Ausgleich des Höhenunterschieds zwischen dem Einstieg und dem Gelenkteil durch Rampen vorschreibt, nicht zwangsläufig der Aufbau des Wagenkastens im Anschluss daran.

### III.

#### 1. Zum Hauptantrag

Der Anspruch 1 gemäß Hauptantrag umfasst die Merkmale M1 bis M4.2 **einschließlich** der Merkmalsgruppe **M1.1**.

Bereits das Teilmerkmal M1.1a ist in den ursprünglichen Anmeldungsunterlagen – vorliegend veröffentlicht in Gestalt der NK12 – entgegen der Forderung des Art. 83 EPÜ nicht ausreichend deutlich als zur Erfindung gehörend offenbart.

Da der Anspruch 1 gemäß Hauptantrag keinen Durchgang vorschreibt, hat das Merkmal M1.1a keine Bedeutung für den durch die übrigen Merkmale definierten Gegenstand des Anspruchs 1, der auf die vorliegend problematisierte Realisierung einer Niederflurigkeit bei Wagenkästen konzipiert ist, bei denen die Fahrwerke einen Niveaueausgleich bereits in dem betroffenen Wagenkasten erfordern. Diese

Anordnung mag eine mögliche Ausgestaltung eines Schienenfahrzeugs in einer nicht näher bestimmten Konfiguration mit einem zweiten Wagenkasten betreffen, die jedoch weder für sich noch zusammen mit den weiteren Merkmalen den angestrebten Erfolg der Erzielung einer „subjektiv“ gewerteten Niederflrigkeit (vgl. Seite 3, Zeile 8 in der NK12) im Höhenausgleichsbereich zwischen dem niedrigen Einstieg und dem hohen Boden über den Fahrwerken in einem ersten Wagenkasten auch nur irgendwie fördert. Insoweit wird auch auf die vorstehenden Ausführungen im Abschnitt II.4a verwiesen. Mithin ermangelt es diesem Teilmerkmal der deutlichen Offenbarung – aus den ursprünglichen Unterlagen war nicht erkennbar, dass der Anmelder für einen Gegenstand mit den Merkmalen des Anspruchs 1 gemäß Hauptantrag Schutz begehrte.

Auch das Teilmerkmal M1.1b ist den ursprünglichen Unterlagen entgegen der Forderung des Art 83 EPÜ nicht ausreichend deutlich als zur Erfindung gehörend offenbart, da diesem ebenfalls keine Bedeutung für den Gegenstand nach Anspruch 1 beizumessen ist, weil ein Wagen ohne Fahrwerk keinen Niveauegleich gegenüber dem Boden oberhalb eines Fahrwerks erforderlich macht.

Mithin geht der Gegenstand des Anspruchs 1 gemäß Hauptantrag aufgrund der ergänzten Merkmalsgruppe M1.1 über den Inhalt der ursprünglichen Anmeldung hinaus und beruht somit auf einer unzulässigen Erweiterung. Allerdings bedingt diese Merkmalsergänzung eine Beschränkung, weil das gemäß Merkmal M1 beanspruchte Schienenfahrzeug in Niederflurbauart nunmehr als ein solches definiert ist, dass zwingend zumindest zwei mit Fahrwerken versehene Wagenkästen mit einem Wagenkasten ohne Fahrwerk dazwischen aufweisen muss.

Im Fall der unzulässigen Beschränkung und Nichtverteidigung des Streitpatents in seiner erteilten Fassung ist bisher die strittige Frage, ob bei der weiteren Prüfung das Patent in seiner erteilten Fassung zugrunde zu legen ist (vgl. zum Meinungsstand: Busse, PatG, 8. Aufl., § 82, Rdn. 82ff, wobei diese Frage stets die Fälle betraf, in denen das Streitpatent ausschließlich durch unzulässige Beschränkungen enthaltende Haupt- und Hilfsanträge verteidigt wurde), vom Bundesgerichts-



hof noch nicht entschieden worden [im Urteil vom 16.12.2008, Az.: X ZR 47/04, äußerte sich der BGH nur beiläufig („auf den... zurückzugreifen sein könnte...“)].

Ungeachtet der Frage der Zulässigkeit der Änderung der Patentansprüche des Streitpatents gemäß Hauptantrag und der Frage der Rechtsfolge bei einer Verteidigung des Streitpatents mit unzulässig geänderten Patentansprüchen ist das Streitpatent sowohl in der nach Hauptantrag verteidigten Fassung wie der erteilten Fassung auch mangels Patentfähigkeit für nichtig zu erklären.

1a. Der Gegenstand nach dem Anspruch 1 gemäß Hauptantrag mag auch ohne Berücksichtigung der gegenüber der erteilten Fassung ergänzten Merkmalsgruppe M1.1 neu im Sinne des § 3 PatG bzw. Art. 54 EPÜ gegenüber dem Stand der Technik nach den zu dessen Dokumentation vorgelegten Dokumenten sein. Ein entsprechend diesem Teil des Merkmals M4 „Türöffnungen“ aufweisendes Schienenfahrzeug in einer zusätzlich noch die Merkmale M1, M2, M2.1, M3 und M3.1 aufweisenden Ausführung beruht jedoch nicht auf einer erfinderischen Tätigkeit im Sinne des Art. 56 EPÜ.

In der Druckschrift NK5 sind für eine Straßenbahn konzeptionelle und konstruktive Maßnahmen zur Erzielung eines „Niederflurfahrzeugs“ angegeben, jedenfalls werden diese dort „als bedeutender Schritt in Richtung einer 100%-Niederflurlösung“ angesehen, vgl. Seite 36, linke Spalte, dritter Absatz von unten sowie Seite 46, Abschnitt „Schlußbemerkung“ im Hinblick auf das für sich bereits aus der NK5 hervorgehende Merkmal M1.

So sind für dieses Schienenfahrzeug Fahrwerke mit durchgehenden Radsatzwellen vorgeschlagen und gezeigt (vgl. Seite 39, Abschnitt „Drehgestelle“ i. V. m. Abb. 9 und „Einzelachs-Fahrwerk“ Abb. 10), die trotz der insoweit „klassischen Lösung der Laufwerksausbildung“ (vgl. „Schlußbemerkung“ a. a. O.) bei einem Raddurchmesser von 590mm im Neuzustand gegenüber 530 mm im abgenützten Zustand (vgl. Seite 36, Abschnitt „Hauptdaten des Fahrzeugs“) eine Bodenhöhe im Bereich der angetriebenen Fahrwerke von 525 mm ermöglichen, vgl. Seite 37,

mittlere Spalte, zweiter Absatz). Mithin sind diese Fahrwerke jedenfalls entsprechend Merkmal M3 ausgebildet.

Aufgrund der Darstellung in Abb. 6, die deutlich die der Beschreibung entnehmbare Anordnung der Triebdrehgestelle gegenüber dem zugeordneten Einstiegsbereich in den Wagenkästen am Kopf bzw. Ende des aus mehreren Wagenkästen bestehenden Schienenfahrzeugs zeigt, und der zugehörigen Aussage Seite 37, mittlere Spalte oben, demnach die Fußbodenhöhe „über eine kaum merkbare Anrampung“ vom Einstieg bis zum Bereich der Fahrgestelle ansteigt, schließt der Fachmann unmittelbar, dass zur Realisierung eines „Niederflurkonzepts“ wie a. a. O. angesprochen auch dort das Niveau ausgehend von den Türöffnungen (Teil des Merkmals M4) ausgleichende und in Längsrichtung verlaufende Rampen entsprechend den Merkmalen M2 und M2.1 vorgesehen sind und die der Fachmann aufgrund dieses Hinweises auch der ausreichend deutlichen Abb. 6 entnimmt.

Der Definition des Streitpatents folgend wird der Fachmann Räder mit dem in NK5 angegebenen Durchmesser aufgrund der teilweisen Überschneidung mit dem im Merkmal M3.1 angegebenen Bereich bereits als „kleinrädig“ gegenüber „Normalrädern“ ansehen, die nach den Aussagen in der NK5 keine Laufwerksprobleme bedingen („Laufwerksproblematik“, vgl. Seite 36, linke Spalte, dritter Absatz von unten), während laut der die technischen Daten eines ähnlichen Schienenfahrzeugs ausweisenden Druckschrift NK10 Laufräder mit einem deutlich kleineren Durchmesser von 410 mm im Neuzustand als „kleinrädig“ gegenüber Triebrädern mit einem Durchmesser von 590 mm angesprochen sind, vgl. Seite 42, rechte Spalte, Zeile 9 i. V. m. der Tabelle „Technische Daten“ Seite 44.

Der in NK5 aufgezeigten Entwicklung in Richtung auf eine 100% Niederflurlösung (vgl. Seite 46, „Schlußbemerkung“) folgend, war der Fachmann bestrebt, die dort bereits mit kleinen Rädern erzielte geringe mittlere Fußbodenhöhe weiter zu verringern.

Tatsächlich stand dem Fachmann ein weiter Durchmesserbereich mit größeren oder noch kleineren Rädern zur Anwendung innerhalb der technischen Anwendungsgrenzen wie der zulässigen Beanspruchung zur Verfügung, insbesondere bestand auch kein Vorurteil gegen die Verwendung „kleinrädiger“ Fahrwerke, weil diese gemäß dem UIC-Merkblatt („Union internationale des chemins de fer“, UIC-Kodex zu zugelassenen Fahrzeugkomponenten) NK8 selbst mit noch kleinerem Durchmesser als durch Merkmal M3.1 nach unten beschränkt als praktisch tauglich für einen allgemeinen Gebrauch für Schienenfahrzeuge – somit auch für Antriebszwecke i. V. m. angetriebenen Fahrwerken – herausgestellt sind, vgl. Abschnitt 1.1 i. V. m. der Tabelle Seite 7, je nach Achslast (vgl. Tabelle Seite 12).

Mit der unmittelbaren Erkenntnis aufgrund des Hinweises zu „kleinrädigen“ Fahrwerken im Stand der Technik, dass bei gleichen Fahrwerken die realisierbare Bodenhöhe über den Radsatzwellen primär vom Raddurchmesser abhängt, hatte der Fachmann ausreichende Erfolgserwartung, mit einem noch kleineren maximalen Durchmesser – vorliegend 15 mm im Radius bezogen auf die maßgebliche obere Bereichsgrenze beim Vergleich des Merkmals M3.1 mit der Bezifferung in NK5 – im Ergebnis auch eine geringere Bodenhöhe zu erzielen.

Die Beschreitung dieses sich aufdrängenden Weges lag auch deshalb nahe, weil technische Grenzen wie die offensichtlich aus der notwendigen Anordnung der Antriebseinheiten folgenden Einschränkungen, die den Fachmann an angetriebenen Fahrwerken größere Räder anwenden lassen, während dieser bei reinen Laufradfahrgestellen kleinere Räder vorsehen kann, vgl. hierzu NK10 a. a. O., mit dem Aufkommen von Fahrgestellkonzeptionen, wie sie aus der Druckschrift NK6 hervorgehen, zum Anmeldezeitpunkt nicht mehr bestanden.

So ist in dem Patentedokument NK6 der insgesamt niedrige Aufbau von angetriebenen Fahrwerken mit durchgehenden Radsatzwellen vor dem ausdrücklich genannten Hintergrund beschrieben, dass es bei – mehrgliedrigen – Schienenfahrzeugen wünschenswert ist, „die Einstiege nur geringfügig über dem Straßenniveau

zu haben und das ganze Fahrzeug ohne Stufen durchschreiten zu können“, vgl. die Zusammenfassung Feldnummer 54 i. V. m. Anspruch 1 und Spalte 3, Zeilen 32 bis 36. Der eine niedrige Ganghöhe oberhalb der Fahrwerke zur Erzielung einer Niederflurigkeit anstrebende Fachmann war somit auch veranlasst, kleine Räder in Kombination mit deren Einsatz ermöglichenden Triebfahrgerstellten anzuwenden, denn der gewünschte Erfolg resultiert vorhersehbar aus der Addition der für sich bekannten Wirkung von kleinen Rädern und niedrige Ganghöhen ermöglichenden Fahrwerken.

Mithin konnte der Fachmann die Konzeption eines Schienenfahrzeugs mit den Merkmalen des Anspruchs 1 ohne erfinderische Tätigkeit vorschlagen, somit ist der Gegenstand des Patents im Umfang des erteilten Anspruchs 1 nicht patentfähig.

1b. Auch wenn die zusätzliche Merkmalsgruppe M1.1 bei der Beantwortung der Frage der Patentfähigkeit des Gegenstands des Streitpatents in seiner Fassung nach Hauptantrag herangezogen werden würde, führt dies zu keinem anderen Ergebnis.

Während die sich für eine Anwendung kleinrädiger Fahrwerke entsprechend Merkmal M3.1 aufdrängende NK6 deren Aufbau im Hinblick auf eine ohne weiteres übertragbare Fahrzeugkonfiguration hin beschreibt, bei der „jeder Wagenkasten 1 durch ein Triebdrehgestell 3 getragen wird, welches mittig unter dem Wagenkasten 1 angeordnet ist“, bietet die Druckschrift NK14 betreffend den modularen Aufbau einer „Niederflurstraßenbahn“ ein Vorbild für ein – vergleichbar mit der Bereichsangabe des Merkmals M3.1 – ähnlich der NK5 mit „kleinrädig“ ausgeführten, angetriebenen Fahrgerstellten mit einem maximalen Raddurchmesser von 600 mm im Neuzustand, die bei einer Anordnung jeweils unter dem Wagenkasten der „Kopfmodule“ zwischengekoppelte „Mittelmodule“ ohne Fahrwerk mittragen, vgl. hierzu die Überschrift Seite 387 i. V. m. Bild 6, Seite 392 und den technischen Daten Seite 393. Mag die NK14 auch die vorteilhafte Anwendung von Triebfahrwerken ohne durchgehende Radsatzwellen in solcherart tatsächlich realisierten

Straßenbahnen mit extrem geringer Fußbodenhöhe über der Schienenoberkante im Bereich der Fahrwerke herausstellen, vgl. hierzu die Bilder 11 bis 13 Seite 395 i. V. m. den technischen Daten Seite 393, ist die modulare Zusammenstellung eines Schienenfahrzeug mit einem fahrwerklosen Wagenkasten zwischen zwei notwendigerweise mit Fahrgestellen versehenen Wagenkästen hiervon unabhängig. Nach dem Vorbild dieses Dokuments wird der Fachmann im praktischen Bedarfsfall diese „gewünschte“ (vgl. Abs. 0006 in der Streitpatentschrift) und ihm mit der NK14 präsente Fahrzeugkonfiguration unter Abwägung der ihm bekannten Vor- und Nachteile auch für eine Ausrüstung mit Fahrwerken entsprechend dem Merkmal M3 in einfacher konstruktiver Abwandlung im Hinblick auf das Merkmal M3.1 hin (s. o.) vorschlagen, hierbei in Kauf nehmend, dass anders als bei Triebfahrzeuggestellen ohne durchgehende Radsatzwellen nur eine „subjektiv empfundene“ Niederflurigkeit (vgl. Streitpatent a. a. O.) über Rampen nach dem Vorbild der NK5 erzielbar ist.

Da sich der Gegenstand dieses Anspruchs 1 somit in keinem Fall als patentfähig erweist, bedurfte es letztlich keines Eingehens auf die hinsichtlich der geltenden Anspruchsfassung noch aufgebrachte Frage ausreichender Offenbarung für eine Ausführung der beanspruchten Lehre durch den Fachmann im Sinne des Art. 2 § 6 Abs. 1 Nr. 2 IntPatÜG.

## 2. Zum Hilfsantrag 1

Der Anspruch 1 gemäß Hilfsantrag 1 umfasst die Merkmale M1 bis M4.2 **ohne** die Merkmalsgruppe **M1.1**, zudem **noch** die Merkmale **M5**, **M6** und **M6.2**.

Die in der NK5 Seite 37, mittlere Spalte oben angesprochene „Anrampung“ betrifft ausweislich der insoweit ausreichend deutlichen Abb. 6 Seite 36 eine zu einer Ebene oberhalb des angetriebenen Fahrwerks reichende Rampe entsprechend den Merkmalen M5 und M6, wobei der Fachmann insoweit eine quer verlaufenden Übergang (zwischen zwei ebenen, abknickenden Flächen) beiläufig unterstellt. Aufgrund der dort gezeigten Fahrzeugkonfiguration mit ausreichend langen Wa-

genkästen enden die Rampen jeweils vor den Ebenen im Bereich der Einstiege desselben Wagenkastens. Ähnliches einschließlich eines horizontalen Bodens im Bereich des Gelenkteils zeigt die NK9 noch deutlicher in der Seitenansicht unten auf der dritten Seite des Anlagenkonvoluts, die ebenfalls Rampen zum Ausgleich des Höhenunterschieds zwischen der höchsten Ebene oberhalb des Fahrwerks und dem jeweils über einen Gang erreichbaren, zugehörigen Einstiegsbereich bei einer Fahrzeugkonfiguration mit Gelenkteilen außerhalb des Bereichs zwischen dem angetriebenen Fahrwerk und dem zugehörigen Einstieg vorsieht.

Der Fachmann wird diese ohne Stufen auskommende Konzeption in Erfolgserwartung auch umzusetzen suchen bei Zusammenstellungen von Wagenkästen mit einem zwischen dem Fahrgestell in dem einen und dem zugehörigen Einstieg in dem angrenzenden Wagenkasten liegenden, zwangsläufig einen horizontalen Boden ausbildenden Gelenkteil.

Ein Vorbild für eine entsprechende Fahrzeugkonfiguration bietet die Druckschrift NK14 mit den dort in den Bildern 6 und 7 dargestellten Kombinationen von Wägen, bei denen der Fachmann Böden aufweisende Gelenkteile unterstellt wie bei der ähnlichen Fahrzeugkonfiguration gemäß der Darstellung einer dahingehend ähnlichen Fahrzeugkonfiguration Seite 44 in der Druckschrift NK10, in der ebenfalls der Aufbau eines „Niederflur-Straßenbahnwagens“ beschrieben ist, für den sich die – naheliegende, s. o. – Anwendung kleinrädiger Triebfahrgerüste mit durchgehenden Radsatzwellen anbietet. Für den in diesem Fall notwendigen Höhenausgleich durch die naheliegende Anwendung einer Rampe kann sich diese maximal bis zum Boden des (horizontalen) Gelenkteils erstrecken; je nach Konzeption des Schienenfahrzeugs hinsichtlich der – im Anspruch hier nicht spezifizierten – Abstände zwischen den Fahrwerken und den benachbarten Einstiegen bzw. den Gelenkteilen wird der Fachmann den zur Überbrückung zur Verfügung stehenden Raum im Rahmen einer einfachen konstruktiven Anpassung an den praktischen Bedarfsfall auch ausnutzen und eine Erstreckung der bis zum Boden des (horizontalen) Gelenkteils entsprechend Merkmal M6.2 vorgeben.

Mithin bedurfte es keines erfinderischen Zutuns, um bei einer Fahrzeugkonfiguration wie aus NK14 bekannt, Rampen entsprechend den Merkmalen M5, M6 und M6.2 nach dem Vorbild der NK5 vorzusehen. Somit kann das Patent im Umfang des Anspruch 1 gemäß Hilfsantrag 1 keinen Rechtsbestand haben, weil sein Gegenstand nicht patentfähig ist.

### 3. Zum Hilfsantrag 2

Der Anspruch 1 gemäß Hilfsantrag 2 umfasst die Merkmale M1 bis M4.2 **einschließlich** der Merkmalsgruppe **M1.1**, zudem noch die Merkmale M5, M6 und M6.2 wie der Anspruch 1 gemäß Hilfsantrag 1.

Insoweit gelten die vorstehenden Ausführungen zum Hilfsantrag 1 hinsichtlich einer Kombination der Merkmale M1 bis M4.2 und der Merkmale M5, M6 und M6.2 gleichermaßen, ebenso die obigen Ausführungen zum Anspruch 1 gemäß Hauptantrag hinsichtlich der fehlenden Relevanz der Merkmalsgruppe M1.1 für eine Patentfähigkeit selbst bei deren etwaiger Berücksichtigung sinngemäß, weil die Merkmalsgruppe M1.1 entgegen der Forderung des Art. 83 EPÜ ursprünglich nicht ausreichend deutlich als zur Erfindung gehörend offenbart ist.

Wenngleich das vorliegend gegenüber dem Anspruch 1 nach Hauptantrag ergänzte Merkmal M6.2 einen Durchgang zwischen den Wagenkästen impliziert, der insoweit am Höhenausgleich zwischen dem höchstgelegenen Boden über dem Fahrwerk in dem einen Wagenkasten und dem Niederflurniveau im fahrwerklosen Wagenkasten Anteil hat, dient jedenfalls das Teilmerkmal M1.1b auch in dieser Kombination nicht der Erzielung des Erfolgs einer „durchgehenden Niederflurigkeit“ trotz Anwendung konventioneller Radsatzwellen, der schon in der ursprünglichen Anmeldung benannt worden ist – die vorgeblich dieser Merkmalskombination gemeinsam zur Erzielung des Erfolgs eingesetzten Mittel stimmen nicht überein. Für diese Sicht spricht auch, dass in der Anmeldung die Ausbildung eines Teilabschnitts unabhängig von der allein der Figur 8 zu entnehmenden symmetrischen Ausbildung des mittigen Wagens beschrieben ist und zur Anwendung „für alle ge-

wünschten Fahrzeugkonfigurationen“ vorgeschlagen ist (vgl. Abs. 0006), insoweit unabhängig von einer bestimmten Fahrzeugkonfiguration, vgl. obige Ausführungen im Abschnitt II.4a.

Die Merkmalsgruppe M1.1 betrifft somit insgesamt kein Mittel, dass mit seinen Wirkungen mit einem in den ursprünglichen Unterlagen als zur Erfindung gehörend offenbarten Mitteln vergleichbar ist. Insbesondere stellt sich diese Merkmalsgruppe auch bei einem mehrere Wagenkästen aufweisenden Schienenfahrzeug nicht als eine Konkretisierung eines bereits ursprünglich als zur Erfindung gehörend offenbarten Mittels dar.

Mithin kann das Patent auch im Umfang des Anspruch 1 gemäß Hilfsantrag 2 jedenfalls mangels einer dessen Gegenstand zugrunde liegenden erfinderischen Tätigkeit nicht rechtsbeständig sein.

#### 4. Zum Hilfsantrag 3

Der Anspruch 1 gemäß Hilfsantrag 3 umfasst die Merkmale M1 bis M4.2 **ohne** die Merkmalsgruppe M1.1, zudem noch die Merkmale M5, **M5.2**, M6 und M6.2.

Im Hinblick auf die gleichermaßen in Kombination beanspruchten Merkmale wird zur Vermeidung von Wiederholungen auf vorstehende Ausführungen zum Hilfsantrag 1 verwiesen.

Das demgegenüber ergänzte Merkmal M5.2 schreibt eine gegenüber der in der NK5 mit Rädern ähnlichen Durchmessers (max. 590 mm im Neuzustand, vgl. a. a. O., gegenüber max. 560 mm gemäß Merkmal M3.1) um 75 mm geringere, dort mit 525 mm bezifferte Höhe des Bodens im Bereich der Fahrwerke vor. Von dieser Differenz sind insoweit 15 mm durch den Unterschied im Radius der Räder bedingt. Wie im Abschnitt I zur Auslegung der Merkmale ausgeführt, schweigt sich das Patent über konstruktive Maßnahmen im Bereich des Fahrwerks und des Bodens oberhalb der Radsatzwellen mit vorliegend unbestimmtem Durchmesser



im Einzelnen aus, mit denen eine weitere Absenkung um 60 mm erzielbar sein soll, um der mit dem Merkmal M5.2 aufgestellten Forderung zu genügen.

Mit dem Fachwissen, das das Patent zur technischen Ausführung selbst voraussetzt und das vorliegend durch die Druckschrift NK6 (vgl. a. a. O.) dokumentiert ist, liegt eine entsprechende konstruktive Ausführung zur Erzielung einer weiteren Absenkung um dieses Maß – jedenfalls auf Basis eines Schienenfahrzeugs nach Art der NK5 mangels näherer Definition im Anspruch 1 – im fachmännischen Können, wenn der Fachmann ein Fahrwerk nach den Vorschlägen der NK6 mit außen liegenden Antriebseinheiten und offensichtlich ohne mittige Bremse ähnlich den in den Figuren des Streitpatents gezeigten Ausführungen wie vorliegend nahegelegt anwendet. In der NK5 in Abbildung 9 Seite 39 sind dagegen noch Fahrwerke mit im Gangbereich mittig angeordneten Antriebsmotor/Getriebeeinheiten und Bremsen an den Radsatzwellen gezeigt. Ohne den durch die radiale Erstreckung bedingten senkrechten Überstand über den Umfang der Radsatzwellen hinaus und somit durch vorgezeichnete konstruktive Maßnahmen ist die implizit bezifferte Absenkung ohne weiteres erzielbar.

Somit kann das Patent im Umfang des Anspruch 1 gemäß Hilfsantrag 3 keinen Rechtsbestand haben, weil ein Schienenfahrzeug mit den umfassten Merkmalen nicht auf einer erfinderischen Tätigkeit beruht.

#### 5. Zum Hilfsantrag 4

Der Anspruch 1 gemäß Hilfsantrag 4 umfasst die Merkmale M1 bis M4.2 **einschließlich** der Merkmalsgruppe **M1.1**, zudem noch die Merkmale M5, M5.2, M6 und M6.2 wie der Anspruch 1 gemäß Hilfsantrag 3.

Im Hinblick auf die gleichermaßen in Kombination beanspruchten Merkmale wird zur Vermeidung von Wiederholungen auf vorstehende Ausführungen zu den Hilfsanträgen 2 und 3 verwiesen.

Das ergänzte Merkmal M5.2 bedingt keine andere Betrachtung der entgegen der Forderung des Art. 83 EPÜ ursprünglich nicht ausreichend deutlich als zur Erfindung gehörend offenbarten Merkmalsgruppe M1.1 als beim Anspruch 1 gemäß Hilfsantrag 2.

Mithin kann das Patent auch im Umfang des Anspruch 1 gemäß Hilfsantrag 2 jedenfalls mangels einer dessen Gegenstand zugrunde liegenden erfinderischen Tätigkeit nicht rechtsbeständig sein.

#### 6. Zum Hilfsantrag 5

Der Anspruch 1 gemäß Hilfsantrag 5 umfasst die Merkmale M1 bis M4.2 **ohne** die Merkmalsgruppe **M1.1**, zudem noch die Merkmale M5, M5.2, M6, M6.2 und noch **M7** mit **M8**.

Im Hinblick auf die gleichermaßen in Kombination beanspruchten Merkmale wird zur Vermeidung von Wiederholungen auf vorstehende Ausführungen zum Hilfsantrag 3 verwiesen.

Bei einer Fahrzeugkonfiguration, bei der der Fachmann den Teilbereich zwischen der höchstgelegenen Ebene oberhalb des Fahrwerks in dem einen Wagenkasten über ein Gelenkteil hinweg zum niedrig gelegenen Einstiegsbereich in dem anderen Wagenteil bereits in naheliegender Weise durch eine Zusammenstellung von Rampen und Ebenen unter Vermeidung von Stufen in Abhängigkeit von den Erfordernissen des konkreten Anwendungsfalls wie der hierfür zur Verfügung stehenden Länge und der möglichen Neigung auszugleichen versucht – insoweit wird auf vorstehende Ausführungen zu den Merkmalen M5, M6 und M6.2 beim Gegenstand nach Hilfsantrag 1 verwiesen –, wird er den Bodenteil im Bereich des Gelenks zwangsläufig allseitig horizontal ausrichten und um den Drehpunkt herum auch kreisförmig gestalten, weil nur so in einer Zusammenstellung mit einer kreisförmigen Berandung eine Verschwenkung und ein stufenfreier Übergang in jeder Schwenkstellung aus Gründen der Geometrie erzielbar ist. Nichts anderes

unterstellt der Fachmann beiläufig der deutlich dargestellten kreisförmigen Berandung im Bereich der Gelenkteile laut der den Grundriss eines entsprechenden Schienenfahrzeugs zeigenden Abbildungen in der NK9 (dritte Seite des Konvoluts) oder in der NK10, vgl. Seite 44, und nichts anderes wird der Fachmann bei einer Fahrzeugkombination wie aus NK14 bekannt unmittelbar in Erwägung ziehen, die ebenfalls ein Gelenkteil erforderlich macht. Soweit bei einem einseitigen Ausgleich eine Rampe nur in einem der beiden verbundenen Wagenteile für einen Höhenausgleich noch nicht ausreicht, wird der Fachmann analog und mit Erfolgserwartung noch eine weitere, in Längsrichtung verlaufende Rampe vorsehen, und diese insbesondere bei einem nur kleinen in Längsrichtung zur Verfügung stehenden Abstand die kreisförmige Berandung des Gelenkteils auch „tangieren“ lassen.

Mithin wird der Fachmann, auch den ergänzten Merkmalen M7 und M8 folgend, eine Zusammenstellung von Rampen und Ebenen einschließlich eines kreisförmig berandeten Bodenteils aufgrund einfacher konstruktiver Erwägungen zur Überbrückung eines den Gelenkteil einschließenden Teilbereichs zwischen zwei Wagenkästen vorsehen.

Somit kann das Patent im Umfang des Anspruch 1 gemäß Hilfsantrag 5 keinen Rechtsbestand haben, weil ein Schienenfahrzeug mit den umfassten Merkmalen nicht auf einer erfinderischen Tätigkeit beruht.

#### 7. Zum Hilfsantrag 6

Der Anspruch 1 gemäß Hilfsantrag 6 umfasst die Merkmale M1 bis M4.2 **einschließlich** der Merkmalsgruppe **M1.1**, zudem noch die Merkmale M5, M5.2, M6, M6.2 und noch **M7** mit **M8** wie der Anspruch 1 gemäß Hilfsantrag 5.

Im Hinblick auf die gleichermaßen in Kombination beanspruchten Merkmale wird zur Vermeidung von Wiederholungen auf vorstehende Ausführungen zu den Hilfsanträgen 4 und 5 verwiesen.

Die ergänzten Merkmale M7 und M8 bedingen keine andere Betrachtung der entgegen der Forderung des Art 83 EPÜ ursprünglich nicht ausreichend deutlich als zur Erfindung gehörend offenbarten Merkmalsgruppe M1.1.

Mithin kann das Patent auch im Umfang des Anspruch 1 gemäß Hilfsantrag 6 jedenfalls mangels einer dessen Gegenstand zugrunde liegenden erfinderischen Tätigkeit nicht rechtsbeständig sein.

#### 8. Zum Hilfsantrag 7

Der Anspruch 1 gemäß Hilfsantrag 7 umfasst die Merkmale M1 bis M3.1 **ohne** die Merkmalsgruppe **M1.1**, zudem noch die Merkmale M5, M5.2, M6, M6.2 einschließlich **M6.1** und noch die Merkmale M7 mit M8 wie der Anspruch 1 gemäß Hilfsantrag 5, ergänzend darüber hinaus die Merkmale **M8.1**, **M8.2** und **M8.3**, **nicht jedoch** die Merkmale **M4** bis **M4.2**.

Die durch die entfallene Merkmalsgruppe M4 definierte quer zur Fahrzeuglängsrichtung verlaufende Rampe 20 ist durch den Wortlaut des Merkmals M8.3 impliziert.

Mit den ergänzten Merkmalen M6.1 und M8.1 wird für die beidseitig des Gelenkteils angeordneten, in Längsrichtung verlaufenden Rampen eine bestimmte Neigung vorgegeben.

Im Hinblick auf die gleichermaßen in Kombination beanspruchten Merkmale wird zur Vermeidung von Wiederholungen auf vorstehende Ausführungen zum Hilfsantrag 5 verwiesen.

Wie eingangs im Abschnitt II.4 zur Auslegung begründet, definieren die dem erteilten Anspruch 2 entnommenen Merkmale M5, M5.2, M6, M6.1, M6.2, M7, M8 mit den weiteren Gruppenmerkmalen M8.1 bis M8.3 einen aus Rampen und Ebenen einschließlich des Bodens eines Gelenkteils bestehenden Teilbereich eines

Schienenfahrzeugs zwischen der gewollt niedrigen Einstiegs-kante in einem Wagenkasten und dem zwangsläufig höchsten Gangbereich oberhalb des Fahrwerks im anderen Wagenkasten.

Lt. der Beschreibung der NK9 sollen die Türeinstiege auf 300 mm über der Schienenoberkante „abgeschrägt“ sein, vgl. die mittlere Spalte des Textes auf der dritten Seite des Konvoluts. Weil für dieses Schienenfahrzeug eine Fußbodenhöhe von 560 mm über dem Triebfahrzeuggestell und eine mittlere Niederflurhöhe von 350 mm beziffert ist (vgl. Tabelle auf der vierten Seite des Konvoluts), schließt der Fachmann aufgrund der dort in der Seitenansicht deutlich dargestellten, in Längsrichtung verlaufenden Rampen auf quer verlaufende Rampen im Einstiegsbereich, die den Boden in diesem Bereich „abschrägen“.

Mithin stand dem Fachmann auch die konstruktive Maßnahme der Anordnung einer quer verlaufenden, von der Einstiegs-kante ausgehenden Rampe entsprechend der Implikation des Merkmals M8.3 zum stufenlosen Ausgleich von Höhenunterschieden zur Verfügung, die er bei Bedarf mit längsverlaufenden Rampen auch in Kombination mit ebenen Böden von Gelenkteilen gemeinsam anwenden wird.

Aus der Gegenüberstellung der Seitenansicht und des Grundrisses in der NK9 schließt der Fachmann auch aufgrund der deutlichen Darstellung unmittelbar eine über die gesamte Einstiegsbreite reichende Querrampe im Bereich der Einstiege. Insoweit wird der Fachmann bei Bedarf je nach Breite des Wagenkastens und vorgegebener Gangbreite auch für die längs verlaufende, das Bodenteil mit der kreisförmigen Berandung tangierende Rampe eine bevorzugt über die Breite des Wagenkastens reichende Erstreckung entsprechend Merkmal M8.2 vorschreiben.

Wenngleich aus der Aussage in der NK5 Seite 37 mittlere Spalte oben zu einem Höhenausgleich von 85 mm (525 mm – 440 mm) über eine „kaum merkbare Anrampung“ nur qualitativ ist, wird der nach hergebrachten Regeln des Ingenieurwesens handelnde Fachmann diesen Hinweis – aufgrund der üblichen Vorschrif-

ten für die Auslegung der Steigung von Rampen wie mit dem Dokument NK11 im Verfahren dokumentiert – den Grenzwert von 6% entsprechend Merkmal M8.1 zwangsläufig beachten, vgl. Abschnitt 7.4 / Seite 34 in NK11.

Mithin bedurfte es keines erfinderischen Zutuns, um bei einer vom Fachmann willkürlich, d. h. gemäß Kundenwunsch („gewünschte“, vgl. Abs. [0006] im Streitpatent) ausgewählten Fahrzeugkonfiguration nach dem Vorbild der NK14 zum Ausgleich einer primär durch ein Fahrwerk mit durchgehenden Radsatzwellen – trotz kleinrädiger Ausführung – bedingten Höhendifferenz über ein Gelenkteil hinweg bis zur zugeordneten Türöffnung nicht nur längsverlaufende Rampen, sondern auch quer verlaufende Rampen in Kombination zur Einhaltung eines bestimmten Gefälles und somit zur Erzielung einer „subjektiv empfundenen“ Niederflurigkeit ausgehend von einer bestimmten Einstiegshöhe aus anzuwenden, wenn die zum Ausgleich zur Verfügung stehende Längserstreckung allein ansonsten hierfür nicht ausreicht.

9. Mit den vorliegenden Anträgen bestand keine Veranlassung zu Ausführungen über der Gegenstände der abhängigen Ansprüche, zumal der Beklagtenvertreter mit der Antragstellung von einer weiteren isolierten Verteidigung einzelner Patentansprüche auf den insoweit nachrangigen Hilfsantrag 7 abgesehen hat.

Nach alledem ist die Klage begründet.

#### IV.

Die Kostenentscheidung beruht auf § 84 Abs. 2 PatG i. V. m. § 91 Abs. 1 ZPO. Die Entscheidung über die vorläufige Vollstreckbarkeit folgt aus § 99 Abs. 1 PatG i. V. m. § 709 Satz 1 und 2 ZPO.

V.

**Rechtsmittelbelehrung**

Gegen dieses Urteil ist das Rechtsmittel der Berufung gegeben.

Die Berufung ist innerhalb eines Monats nach Zustellung des in vollständiger Form abgefassten Urteils, spätestens nach Ablauf von fünf Monaten nach Verkündung, durch einen beim Bundesgerichtshof zugelassenen Rechtsanwalt oder Patentanwalt als Bevollmächtigten schriftlich oder in elektronischer Form beim Bundesgerichtshof, Herrenstr. 45 a, 76133 Karlsruhe, einzulegen.

Schmidt

Sandkämper

Dr. Baumgart

Grote-Bittner

Dr. Geier

Ko