



# BUNDESPATENTGERICHT

19 W (pat) 52/17

Verkündet am  
28. Februar 2018

---

(Aktenzeichen)

## BESCHLUSS

In der Beschwerdesache

**betreffend die Patentanmeldung 10 2006 004 961.6**

...

hat der 19. Senat (Technischer Beschwerdesenat) des Bundespatentgerichts auf die mündliche Verhandlung vom 28. Februar 2018 unter Mitwirkung des Vorsitzenden Richters Dipl.-Ing. Kleinschmidt, der Richterin Kirschneck sowie der Richter Dipl.-Ing. Matter und Dr.-Ing. Kapels

beschlossen:

Auf die Beschwerde der Anmelderin wird der Beschluss der Prüfungsstelle für Klasse G 01 G des Deutschen Patent- und Markenamts vom 12. Juli 2016 aufgehoben und das Patent mit der **Nummer** 10 2006 004 961 erteilt.

**Bezeichnung:** Babywaage

**Anmeldetag:** 1. Februar 2006

Der Patenterteilung liegen folgende **Unterlagen** zugrunde:

Patentansprüche 1 bis 24, überreicht in der mündlichen Verhandlung am 28. Februar 2018,

Beschreibung, Seiten 1 bis 9, überreicht in der mündlichen Verhandlung am 28. Februar 2018,

4 Blatt Zeichnungen, Figuren 1 bis 4, vom 7. Juni 2006.

## **Gründe**

### **I.**

Die Patentanmeldung 10 2006 004 961.6 mit der Bezeichnung „Waage, insbesondere Babywaage“ ist am 1. Februar 2006 beim Deutschen Patent- und Markenamt eingereicht worden.

Das Deutsche Patent- und Markenamt – Prüfungsstelle für Klasse G 01 G – hat die Anmeldung mit Beschluss vom 12. Juli 2016 mit der Begründung zurückgewiesen, der jeweilige Gegenstand des Patentanspruchs 1 des Hauptantrags sowie der Hilfsanträge 2 und 5 bis 8 sei entweder nicht neu oder beruhe nicht auf einer erfinderischen Tätigkeit. Die jeweiligen Gegenstände des Patentanspruchs 1 der Hilfsanträge 1, 3 und 4, sowie der Gegenstand des Patentanspruchs 14 des Hilfsantrags 9 würden den Gegenstand der Anmeldung in unzulässiger Weise erweitern.

Gegen diesen Beschluss richtet sich die Beschwerde der Anmelderin vom 12. August 2016.

Sie beantragt,

den Beschluss der Prüfungsstelle für Klasse G 01 G des Deutschen Patent- und Markenamts vom 12. Juli 2016 aufzuheben und das nachgesuchte Patent aufgrund folgender Unterlagen zu erteilen:

Patentansprüche 1 bis 24 und

Beschreibung, Seiten 1 bis 9,

jeweils überreicht in der mündlichen Verhandlung am 28. Februar 2018,

4 Blatt Zeichnungen, Figuren 1 bis 4, vom 7. Juni 2006.

Der geltende Patentanspruch 1 vom 28. Februar 2018 lautet:

1. Babywaage mit einer zusammenklappbaren und/oder zusammenlegbaren und/oder zusammenschiebbaren Waagschale (1), wobei die Waagschale (1) wechselweise in eine Gebrauchsstellung oder eine

Transportstellung bringbar ist und die Waagschale (1) im zusammengeklappten und/oder im zusammengelegten Zustand und/oder im zusammengeschobenen Zustand und/oder in Transportstellung ein Gehäuse bildet, dadurch gekennzeichnet, dass die Babywaage keine von der Waagschale separate Waage aufweist und dass die Babywaage zumindest einen eine Wägezelle aufweisenden Standfuß (11, 13, 15, 17) aufweist, wobei der zumindest eine Standfuß (11, 13, 15, 17) unmittelbar an der Waagschale (1) angeordnet ist.

Im Prüfungsverfahren sind folgende Druckschriften berücksichtigt worden:

- D1 FR 2 675 255 A1
- D2 US 6 256 896 B1
- D3 US 5 265 289 A
- D4 DE 36 42 970 A1
- D5 DE 80 01 469 U1
- D6 DE 296 11 425 U1.

Wegen weiterer Einzelheiten wird auf die Akte verwiesen.

## II.

1. Die statthafte und auch sonst zulässige Beschwerde hat mit der antragsgemäßen Erteilung eines Patents Erfolg.
2. Die Anmeldung betrifft eine Babywaage mit einer zusammenklappbaren und/oder zusammenlegbaren und/oder zusammenschiebbaren Waagschale, wobei die Waagschale wechselweise in eine Gebrauchsstellung oder eine Transportstellung bringbar ist und die Waagschale im zusammengeklappten und/oder im zusammengelegten Zustand und/oder im zusammengeschobenen Zustand

und/oder in Transportstellung ein Gehäuse bildet (vgl. Beschreibung vom 28. Februar 2018, Seite 1, erster Absatz).

Aus der Druckschrift DE 80 01 469 U1 sei eine typische Säuglingswaage bekannt. Die Säuglingswaage sei mit einem großen sämtliche Wagenbauteile umschließenden Gehäuse ausgerüstet, dessen Oberseite eine Mulde zum Auflegen des zu wiegenden Säuglings aufweise. Diese Waage sei nachteiliger Weise äußerst unhandlich und daher nur umständlich transportierbar. Aus der Druckschrift DE 296 11 425 U1 sei eine ähnliche Babywaage bekannt, bei der die Wägezellen in die Standfüße integriert seien. Dies erlaube es, das Gehäuse etwas kleiner auszuführen, was sich jedoch hinsichtlich einer besseren Transportabilität kaum auswirke (vgl. Beschreibung, Seite 1, Zeilen 6 bis 15).

Aus der Druckschrift FR 2 675 255 A1 sei eine Waage mit einer eigenen Wiegefläche, auf die eine zusätzliche Waagschale, nämlich eine zusammenklappbare Babywanne, aufsetzbar sei, bekannt. Die Waagschale sei ein vollkommen separates Bauteil. Die Waagschale werde getrennt aufbewahrt und gegebenenfalls auch getrennt von der Waage transportiert (vgl. Beschreibung, Seite 1, Zeilen 17 bis 22).

Die Druckschrift US 6 256 896 B1 betreffe ein Zusatzbauteil zum Aufsetzen auf eine Waage, nämlich eine ausziehbare Auflage für Kleinkinder. An der Auflage seien eine Längsskala und ein verschiebbarer Anschlag angebracht, um das auf die Auflage aufgelegte Kleinkind bezüglich seiner Länge messen zu können. Mit der so umgerüsteten Waage könne auch das Gewicht eines Kleinkindes gemessen werden (vgl. Beschreibung, Seite 2, Zeilen 2 bis 8).

Aus der Druckschrift DE 36 42 970 sei eine klappbare Personenwaage bekannt, die in aufgeklappter Stellung zwei Plattformen – eine für jeden Fuß – aufweise. Die Waage sei im Wesentlichen zum Wiegen von stehenden Personen geeignet.

Zum Wiegen von Gegenständen oder von Babys müsse eine zusätzliche Waagschale aufgelegt werden (vgl. Beschreibung, Seite 2, Zeilen 10 bis 15).

Der Anmeldung liege daher die Aufgabe zugrunde, eine Babywaage anzugeben, die einerseits leicht transportierbar und kompakt sei und die andererseits auch das Wiegen von größerem Wiegegut – insbesondere von Babys – erlaube (vgl. Beschreibung, Seite 2, Zeilen 17 bis 20).

**2.1** Als Fachmann legt der Senat seiner Entscheidung vor diesem Hintergrund einen Diplomingenieur (FH) oder Bachelor der Fachrichtung Maschinenbau mit mehrjähriger Berufserfahrung in der Konstruktion und Ausgestaltung von Babywaagen zugrunde.

**2.2** Die gestellte Aufgabe soll durch den Gegenstand des Patentanspruchs 1 gelöst werden, der sich wie folgt gliedern lässt:

1. Babywaage
  - 1.1 mit einer zusammenklappbaren und/oder zusammenlegbaren und/oder zusammenschiebbaren Waagschale (1),
  - 1.2 wobei die Waagschale (1) wechselweise in eine Gebrauchsstellung oder eine Transportstellung bringbar ist und
  - 1.3 die Waagschale (1) im zusammengeklappten und/oder im zusammengelegten Zustand und/oder im zusammengeschobenen Zustand und/oder in Transportstellung ein Gehäuse bildet, dadurch gekennzeichnet,
  - 1.4 dass die Babywaage keine von der Waagschale separate Waage aufweist und
  - 1.5 dass die Babywaage zumindest einen eine Wägezelle aufweisenden Standfuß (11, 13, 15, 17) aufweist,
  - 1.6 wobei der zumindest eine Standfuß (11, 13, 15, 17) unmittelbar an der Waagschale (1) angeordnet ist.

### 2.3 Einige Merkmale bedürfen der Erläuterung:

Unter einer Babywaage (Merkmal 1) versteht der Fachmann eine Waage, die zum Wiegen von Babys geeignet sein muss.

Gemäß dem Merkmal 1.1 umfasst die Babywaage eine zusammenklappbare und/oder zusammenlegbare und/oder zusammenschiebbare Waagschale. Dieses Merkmal definiert zunächst nur, dass die Babywaage eine entsprechende Waagschale aufweist.

Dem Merkmale 1.2 entnimmt der Fachmann, dass die Waagschale im Wechsel von einer Gebrauchs- in eine Transportstellung bringbar ist.

Im zusammengeklappten und/oder im zusammengelegten Zustand und/oder im zusammengeschobenen Zustand und/oder in Transportstellung bildet die Waagschale gemäß dem Merkmal 1.3 ein Gehäuse.

Das Merkmal 1.4 konkretisiert, dass die Babywaage keine von der Waagschale separate Waage aufweist. Der Fachmann versteht darunter, dass die Waage nicht als separater Sockel ausgebildet ist, auf den die Waagschale aufgesetzt werden kann, sondern, dass die Waage, entsprechend der Offenbarung in den Figuren, in die Waagschale integriert ist. Die Waagschale umfasst somit alle wesentlichen Funktionen einer Waage.

Gemäß dem Merkmal 1.5 weist die Babywaage zumindest einen Standfuß auf, wobei dieser mindestens eine Standfuß eine Wägezelle aufweist.

Die unmittelbare Anordnung des Standfußes an der Waagschale gemäß dem Merkmal 1.6 versteht der Fachmann, entsprechend dem Merkmal 1.4, im Sinne einer Integration in die Waagschale und unterscheidet diese von einer Ausbildung des Standfußes als separatem Sockel.

**3.** Die Patentansprüche sind zulässig.

Die Merkmale des Anspruchs 1 sind an den folgenden Stellen der Anmeldeunterlagen offenbart:

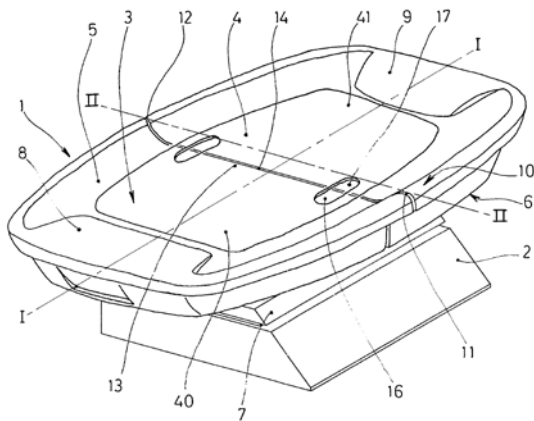
1. ursprünglicher Anspruch 24;
- 1.1 ursprünglicher Anspruch 1;
- 1.2 ursprünglicher Anspruch 2;
- 1.3 ursprünglicher Anspruch 3;
- 1.4 ursprüngliche Figuren 1 bis 4; ursprüngliche Beschreibung, Seite 4, Zeilen 19 bis 27; Seite 5, Zeilen 4, 5; Seite 5, Zeilen 26 bis 29
- 1.5 ursprüngliche Ansprüche 19, 20;
- 1.6 ursprünglicher Anspruch 21.

Die Ansprüche 2 bis 24 gehen in zulässiger Weise auf die am Anmeldetag eingereichten Ansprüche 4 bis 18, 20, 22, 23 und 25 bis 29 zurück.

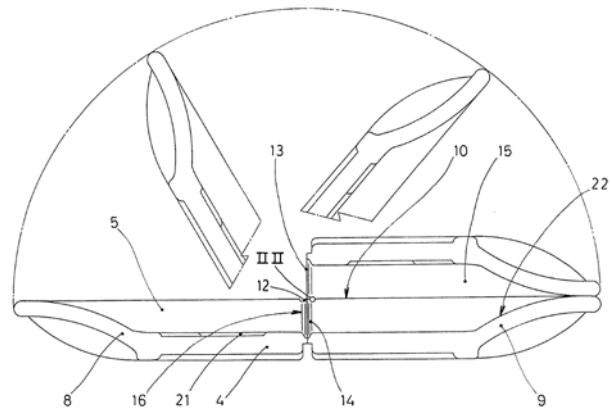
**4.** Der Gegenstand des geltenden Patentanspruchs 1 gilt als neu und auf einer erfinderischen Tätigkeit beruhend.

Die Druckschrift FR 2 675 255 A1 (D1), deren Figuren 1 und 4 nachfolgend wiedergegeben sind,





Figur 1 der Druckschrift D1



Figur 4 der Druckschrift D1

offenbart, ausgedrückt in Worten des Patentanspruchs 1, eine

1. Babywaage (Seite 1, Zeile 2: „*pèse-bébés*“)
- 1.1 mit einer zusammenklappbaren und/oder zusammenlegbaren (vgl. Figur 4) Waagschale (Seite 3, Zeile 33: „*nacelle 1*“),
- 1.2 wobei die Waagschale („*nacelle 1*“) wechselweise in eine Gebrauchsstellung (Seite 4, Zeile 19: „*conformation ouverte d'utilisation*“) oder eine Transportstellung (Seite 4, Zeile 24: „*conformation fermée*“) bringbar ist und
- 1.3 die Waagschale („*nacelle 1*“) in Transportstellung („*conformation fermée*“) ein Gehäuse („*coque*“) bildet (Seite 4, Zeilen 26 bis 31: „*Ainsi, en conformation fermée, un espace creux 15 est créé entre les parties articulées 8 et 9 de nacelle. ... La nacelle forme alors avantageusement une coque creuse pouvant contenir et protéger au moins partiellement la structure de balance de pesage 2.*“),
- 1.5 wobei die Babywaage („*pèse-bébés*“) zumindest einen eine Wägezelle aufweisenden Standfuß (Seite 3, Zeilen 30, 31: „*un plateau 7 de structure de balance 2*“) aufweist.

Anders als gemäß dem Merkmal 1.4 des Patentanspruchs 1 vorgesehen, offenbart die Druckschrift D1 eine von der Waagschale („*nacelle 1*“) separate Waage

(vgl. Seite 3, Zeilen 23, 24, sowie die Figuren 1, 3: „*structure de balance de pesage 2*“).

Darüber hinaus ist der Druckschrift D1 auch kein – gemäß Merkmal 1.6 – unmittelbar an der Waagschale angeordneter Standfuß im Sinne einer Integration in die Waagschale zu entnehmen.

Ausgehend von der Druckschrift D1 ist der Fachmann auch nicht veranlasst, die separate Waage in die Waagschale zu integrieren, denn zum einen besteht kein Problem der Kompaktheit, da sich die Waage bereits im Innenraum der zusammengeklappten Waagschale verstauen lässt (vgl. Seite 4, Zeilen 26 bis 31) und zum anderen werden die, die beiden Teile der Waagschale verbindenden (vgl. Seite 8, Zeilen 10 bis 13) Scharniere durch eine flexible Folie 28 gebildet (vgl. Seite 7, Zeilen 4 bis 6), die ungeeignet ist, elektrische Leitungen einer integrierten Waage aufzunehmen.

Auch die Druckschriften US 6 256 896 B1 (D2), DE 36 42 970 A1 (D4) und DE 296 11 425 U1 (D6) offenbaren eine von der Waagschale separate Waage (vgl. D2, Fig. 11, D4, Fig. 50(b), sowie D6, Seite 3, dritter Absatz).

Die Druckschrift DE 80 01 469 U1 (D5) beschreibt zwar eine Babywaage mit integriertem Standfuß, wobei die Babywaage jedoch eine starre Waagschale aufweist (vgl. Figuren 3 bis 5). Die Babywaage nach der Druckschrift D5 gibt dem Fachmann auch keinen Anlass, die Waagschale zusammenklappbar, zusammenlegbar oder zusammenschiebbar auszugestalten. Denn in der Druckschrift D5 ist explizit angegeben, dass durch die geschlossenen Wände der Waagschale eine vorteilhafte Reinhaltung der Waage erreicht wird (Seite 3, erster und dritter Absatz). Darüber hinaus weist die starre Waagschale eine hohe mechanische Stabilität auf.

Die Druckschrift D3 liegt noch weiter ab und liefert keine Anregungen in Richtung auf den Gegenstand des Patentanspruchs 1.

Daher gelangte der Fachmann weder durch die Druckschriften D1 und D5, noch in Verbindung mit den übrigen im Verfahren befindlichen Druckschriften und seinem Fachwissen in naheliegender Weise zum Gegenstand des Anspruchs 1.

5. Da auch die übrigen Unterlagen die an sie zu stellenden Anforderungen erfüllen, war der Beschwerde stattzugeben und das Patent, wie zuletzt beantragt, zu erteilen.

### **Rechtsmittelbelehrung**

Gegen diesen Beschluss steht den an dem Beschwerdeverfahren Beteiligten das Rechtsmittel der Rechtsbeschwerde zu (§ 99 Abs. 2, § 100 Abs. 1, § 101 Abs. 1 PatG).

Nachdem der Beschwerdesenat in dem Beschluss die Einlegung der Rechtsbeschwerde nicht zugelassen hat, ist die Rechtsbeschwerde nur statthaft, wenn einer der nachfolgenden Verfahrensmängel durch substantiierten Vortrag gerügt wird (§ 100 Abs. 3 PatG):

1. Das beschließende Gericht war nicht vorschriftsmäßig besetzt.
2. Bei dem Beschluss hat ein Richter mitgewirkt, der von der Ausübung des Richteramtes kraft Gesetzes ausgeschlossen oder wegen Besorgnis der Befangenheit mit Erfolg abgelehnt war.
3. Einem Beteiligten war das rechtliche Gehör versagt.
4. Ein Beteiligter war im Verfahren nicht nach Vorschrift des Gesetzes vertreten, sofern er nicht der Führung des Verfahrens ausdrücklich oder stillschweigend zugestimmt hat.
5. Der Beschluss ist aufgrund einer mündlichen Verhandlung ergangen, bei der die Vorschriften über die Öffentlichkeit des Verfahrens verletzt worden sind.
6. Der Beschluss ist nicht mit Gründen versehen.

Die Rechtsbeschwerde ist innerhalb eines Monats nach Zustellung des Beschlusses beim Bundesgerichtshof, Herrenstraße 45a, 76133 Karlsruhe, schriftlich einzulegen (§ 102 Abs. 1 PatG).

Die Rechtsbeschwerde kann auch als elektronisches Dokument, das mit einer qualifizierten oder fortgeschrittenen elektronischen Signatur zu versehen ist, durch Übertragung in die elektronische Poststelle des Bundesgerichtshofes eingelegt werden (§ 125a Abs. 3 Nr. 1 PatG i. V. m. § 1, § 2 Abs. 1 Satz 1, Abs. 2, Abs. 2a, Anlage (zu § 1) Nr. 6 der Verordnung über den elektronischen Rechtsverkehr beim Bundesgerichtshof und Bundespatentgericht (BGH/BPatGERVV)). Die elektronische Poststelle ist über die auf der Internetseite des Bundesgerichtshofes [www.bundesgerichtshof.de/erv.html](http://www.bundesgerichtshof.de/erv.html) bezeichneten Kommunikationswege erreichbar (§ 2 Abs. 1 Satz 2 Nr. 1 BGH/BPatGERVV). Dort sind auch die Einzelheiten zu den Betriebsvoraussetzungen bekanntgegeben (§ 3 BGH/BPatGERVV).

Die Rechtsbeschwerde muss durch einen beim Bundesgerichtshof zugelassenen Rechtsanwalt als Bevollmächtigten des Rechtsbeschwerdeführers eingelegt werden (§ 102 Abs. 5 Satz 1 PatG).

Kleinschmidt

Kirschneck

Matter

Dr. Kapels

Ko