



BUNDESPATENTGERICHT

20 W (pat) 16/16

(Aktenzeichen)

Verkündet am
15. Oktober 2018

...

BESCHLUSS

In der Beschwerdesache

betreffend das Patent 10 2008 003 697

...

hat der 20. Senat (Technischer Beschwerdesenat) des Bundespatentgerichts auf die mündliche Verhandlung vom 15.10.2018 unter Mitwirkung des Vorsitzenden Richters Dipl.-Ing. Musiol, der Richterin Dorn sowie der Richter Dipl.-Geophys. Dr. Wollny und Dipl.-Phys. Bieringer

beschlossen:

Die Beschwerde wird zurückgewiesen.

Gründe

I.

Das am 9. Januar 2008 beim Deutschen Patent- und Markenamt unter der Nummer 10 2008 003 697.8 angemeldete und am 28. Februar 2014 erteilte Patent mit der Bezeichnung „Verfahren zum Betrieb eines Aggregats aus einer Anzeigevorrichtung und einer Kassieranlage“ wurde am 24. April 2014 veröffentlicht.

Der gegen dieses Patent am 22. Januar 2015 erhobene Einspruch wurde am 21. September 2015 wieder zurückgenommen und das Einspruchsverfahren daraufhin ohne die Einsprechende fortgesetzt. Mit am Ende der Anhörung vom 18. Februar 2016 verkündetem Beschluss hat die Patentabteilung 55 des Deutschen Patent- und Markenamts das Patent widerrufen. Zur Begründung hat sie ausgeführt, dass der Gegenstand des Patentanspruchs 1 dem Fachmann aus der Druckschrift JP 59-200374 A (E12) in Kombination mit den Druckschriften GB 2 283 601 A (E14) und DE 38 53 443 T2 (E6) nahegelegt sei.

Gegen diesen Beschluss richtet sich die am 6. April 2016 eingelegte Beschwerde der Patentinhaberin.

Der Bevollmächtigte der Patentinhaberin beantragt,

den Beschluss der Patentabteilung 55 des Deutschen Patent- und Markenamts vom 18. Februar 2016 aufzuheben und das Patent 10 2008 003 697 in vollem Umfang aufrechtzuerhalten.

Hilfsweise beantragt er,

das Patent auf der Grundlage folgender Unterlagen im Umfang eines der folgenden Hilfsanträge aufrechtzuerhalten:

Hilfsantrag I:

Patentansprüche 1 bis 6 vom 6. September 2018, beim BPatG als Hilfsantrag I per Fax eingegangen am selben Tag

Hilfsantrag II:

Patentansprüche 1 bis 5 vom 6. September 2018, beim BPatG als Hilfsantrag II per Fax eingegangen am selben Tag

Hilfsantrag IIa:

Patentansprüche 1 bis 5, dem BPatG als Hilfsantrag IIa in der mündlichen Verhandlung am 15. Oktober 2018 überreicht

Hilfsantrag III:

Patentansprüche 1 bis 6 vom 6. September 2018, beim BPatG als Hilfsantrag III per Fax eingegangen am selben Tag

Hilfsantrag IV:

Patentansprüche 1 bis 5 vom 6. September 2018, beim BPatG als Hilfsantrag IV per Fax eingegangen am selben Tag

Hilfsantrag IVa:

Patentansprüche 1 bis 5, dem BPatG als Hilfsantrag IVa in der mündlichen Verhandlung am 15. Oktober 2018 überreicht

Beschreibung und Zeichnungen jeweils wie Patentschrift.

Der geltende Patentanspruch 1 gemäß Hauptantrag lautet:

1. Verfahren zum Betrieb eines Aggregates aus einer Anzeigevorrichtung (1, 2) und einer Kassieranlage (3) zur Verwendung in insbesondere Einzelhandelsgeschäften, wobei
 - die Anzeigevorrichtung (1, 2) mit wenigstens einem variierbaren Anzeigefeld (1) und zusätzlich einer Sprachausgabeeinheit (2) ausgerüstet ist, wobei ferner
 - die Kassieranlage (3) im Zuge ihrer Aktivierung/Deaktivierung unmittelbar ein Signal an die Anzeigevorrichtung (1, 2) sendet, um den Status der Kassieranlage (3) optisch und akustisch wiederzugeben, und wobei
 - mittels einer Bedieneinheit (9) wahlweise eine oder mehrere weitere Kassieranlagen (3) und zugeordnete Anzeigevorrichtungen (1, 2) zugeschaltet werden, um
 - den jeweils aktuellen oder zukünftigen Status der Kassieranlage (3) – unabhängig von deren Aktivierung/Deaktivierung – optisch anzuzeigen und akustisch auszugeben.

Der geltende Patentanspruch 1 gemäß Hilfsantrag I lautet:

1. Verfahren zum Betrieb eines Aggregates aus einer Anzeigevorrichtung (1, 2) und einer Kassieranlage (3) zur Verwendung in Einzelhandelsgeschäften, wobei
 - die Anzeigevorrichtung (1, 2) im Eingangsbereich der Kassieranlage (3) oberhalb einer dortigen Fördervorrichtung (7) platziert sowie mit wenigstens einem variierbaren Anzeigefeld (1) und zusätzlich einer Sprachausgabeeinheit (2) ausgerüstet ist, wobei ferner

- die Kassieranlage (3) im Zuge ihrer Aktivierung/Deaktivierung unmittelbar ein Signal an die Anzeigevorrichtung (1, 2) sendet, um den Status der betreffenden Kassieranlage (3) optisch und akustisch wiederzugeben, und wobei
- mittels einer Bedieneinheit (9) wahlweise eine oder mehrere weitere benachbarte Kassieranlagen (3) und zugeordnete Anzeigevorrichtungen (1, 2) zugeschaltet werden, indem
- über Bedienelemente (9a) der Bedieneinheit (9) die zuvor beschriebene Fernsteuerung der Anzeigevorrichtung (1, 2) der benachbarten Kassieranlage (3) vorgenommen wird, um
- den jeweils aktuellen oder zukünftigen Status der benachbarten Kassieranlage (3) - unabhängig von deren Aktivierung/Deaktivierung - optisch anzuzeigen und akustisch auszugeben.

Der geltende Patentanspruch 1 gemäß Hilfsantrag II lautet:

1. Verfahren zum Betrieb eines Aggregates aus einer Anzeigevorrichtung (1, 2) und einer Kassieranlage (3) zur Verwendung in Einzelhandelsgeschäften, wobei
 - die Anzeigevorrichtung (1, 2) im Eingangsbereich der Kassieranlage (3) oberhalb einer dortigen Fördervorrichtung (7) platziert sowie mit wenigstens einem variierbaren Anzeigefeld (1) und zusätzlich einer Sprachausgabereinheit (2) ausgerüstet ist, wobei ferner
 - die Kassieranlage (3) im Zuge ihrer Aktivierung/Deaktivierung unmittelbar ein Signal an die Anzeigevorrichtung (1, 2) sendet, um den Status der betreffenden Kassieranlage (3) optisch und akustisch wiederzugeben, wobei weiter
 - mittels einer Bedieneinheit (9) wahlweise eine oder mehrere weitere benachbarte Kassieranlagen (3) und zugeordnete Anzeigevorrichtungen (1, 2) zugeschaltet werden, indem
 - über Bedienelemente (9a) der Bedieneinheit (9) die zuvor beschriebene Fernsteuerung der Anzeigevorrichtung (1, 2) der benachbarten Kassieranlage (3) vorgenommen wird, um
 - den jeweils aktuellen oder zukünftigen Status der benachbarten Kassieranlage (3) - unabhängig von deren Aktivierung/Deaktivierung - optisch anzuzeigen und akustisch auszugeben, und wobei

- die Bedieneinheit (9) in oder beabstandet zu einem Aufnahmeraum (10) der erstgenannten Kassieranlage (3) für eine Bedienperson angeordnet wird, so dass
- mithilfe der Bedieneinheit (9) die Bedienperson auf zukünftige Änderungen des Status der benachbarten Kassieranlage (3) aufmerksam machen kann.

Der geltende Patentanspruch 1 gemäß Hilfsantrag IIa lautet:

1. Verfahren zum Betrieb eines Aggregates aus einer Anzeigevorrichtung (1, 2) und einer Kassieranlage (3) zur Verwendung in Einzelhandelsgeschäften, wobei
 - die Anzeigevorrichtung (1, 2) im Eingangsbereich der Kassieranlage (3) oberhalb einer dortigen Fördervorrichtung (7) platziert sowie mit wenigstens einem variierbaren Anzeigefeld (1) und zusätzlich einer Sprachausgabeeinheit (2) ausgerüstet ist, wobei ferner
 - die Kassieranlage (3) im Zuge ihrer Aktivierung/Deaktivierung unmittelbar ein Signal an die Anzeigevorrichtung (1, 2) sendet, um den Status der betreffenden Kassieranlage (3) optisch und akustisch wiederzugeben, wobei weiter
 - mittels einer Bedieneinheit (9) seitens einer Bedienperson wahlweise eine oder mehrere weitere benachbarte Kassieranlagen (3) und zugeordnete Anzeigevorrichtungen (1, 2) zugeschaltet werden, indem
 - über Bedienelemente (9a) der Bedieneinheit (9) die zuvor beschriebene Fernsteuerung der Anzeigevorrichtung (1, 2) der benachbarten Kassieranlage (3) vorgenommen wird, um
 - den jeweils aktuellen oder zukünftigen Status der benachbarten Kassieranlage (3) - unabhängig von deren Aktivierung/Deaktivierung - optisch anzuzeigen und akustisch auszugeben, wobei
 - Kunden im Einzelhandelsgeschäft mit Hilfe der ergänzenden Sprachausgabeeinheit (2) in der Anzeigevorrichtung (1, 2) – unabhängig von der visuellen Darstellung im variierbaren Anzeigefeld (1) – per akustischer Sprachausgabe über aktuelle oder zukünftige Entwicklungen informiert werden und ~~dann~~^{zu} die akustischen Hinweise in einem Speicher (5) der Sprachausgabeeinheit (2) abgelegt sind, wobei
 - die Bedieneinheit (9) in oder beabstandet zu einem Aufnahmeraum (10) der erstgenannten Kassieranlage (3) für die Bedienperson angeordnet wird, so dass

- mithilfe der Bedieneinheit (9) die Bedienperson auf zukünftige Änderungen des Status der benachbarten Kassieranlage (3) aufmerksam machen kann.

Der geltende Patentanspruch 1 gemäß Hilfsantrag III lautet:

1. Verwendung eines Aggregates aus einer Anzeigevorrichtung (1, 2) und einer Kassieranlage (3) zum Betrieb in Einzelhandelsgeschäften, wobei

- die Anzeigevorrichtung (1, 2) im Eingangsbereich der Kassieranlage (3) oberhalb einer dortigen Fördervorrichtung (7) platziert sowie mit wenigstens einem variierbaren Anzeigefeld (1) und zusätzlich einer Sprachausgabeeinheit (2) ausgerüstet ist, wobei ferner
- die Kassieranlage (3) im Zuge ihrer Aktivierung/Deaktivierung unmittelbar ein Signal an die Anzeigevorrichtung (1, 2) sendet, um den Status der betreffenden Kassieranlage (3) optisch und akustisch wiederzugeben, wobei weiter
- mittels einer Bedieneinheit (9) wahlweise eine oder mehrere weitere benachbarte Kassieranlagen (3) und zugeordnete Anzeigevorrichtungen (1, 2) zugeschaltet werden, indem
- über Bedienelemente (9a) der Bedieneinheit (9) die zuvor beschriebene Fernsteuerung der Anzeigevorrichtung (1, 2) der benachbarten Kassieranlage (3) vorgenommen wird, um
- den jeweils aktuellen oder zukünftigen Status der benachbarten Kassieranlage (3) - unabhängig von deren Aktivierung/Deaktivierung - optisch anzuzeigen und akustisch auszugeben.

Der geltende Patentanspruch 1 gemäß Hilfsantrag IV lautet:

1. Verwendung eines Aggregates aus einer Anzeigevorrichtung (1, 2) und einer Kassieranlage (3) zum Betrieb in Einzelhandelsgeschäften, wobei

- die Anzeigevorrichtung (1, 2) im Eingangsbereich der Kassieranlage (3) oberhalb einer dortigen Fördervorrichtung (7) platziert sowie mit wenigstens einem variierbaren Anzeigefeld (1) und zusätzlich einer Sprachausgabeeinheit (2) ausgerüstet ist, wobei ferner

- die Kassieranlage (3) im Zuge ihrer Aktivierung/Deaktivierung unmittelbar ein Signal an die Anzeigevorrichtung (1, 2) sendet, um den Status der betreffenden Kassieranlage (3) optisch und akustisch wiederzugeben, wobei weiter
- mittels einer Bedieneinheit (9) wahlweise eine oder mehrere weitere benachbarte Kassieranlagen (3) und zugeordnete Anzeigevorrichtungen (1, 2) zugeschaltet werden, indem
- über Bedienelemente (9a) der Bedieneinheit (9) die zuvor beschriebene Fernsteuerung der Anzeigevorrichtung (1, 2) einer benachbarten Kassieranlage (3) vorgenommen wird, um
- den jeweils aktuellen oder zukünftigen Status der benachbarten Kassieranlage (3) - unabhängig von deren Aktivierung/Deaktivierung - optisch anzuzeigen und akustisch auszugeben, und wobei
- die Bedieneinheit (9) in oder beabstandet zu einem Aufnahmeraum (10) der erstgenannten Kassieranlage (3) für eine Bedienperson angeordnet wird, so dass
- mithilfe der Bedieneinheit (9) die Bedienperson auf zukünftige Änderungen des Status der benachbarten Kassieranlage (3) aufmerksam machen kann.

Der geltende Patentanspruch 1 gemäß Hilfsantrag IVa lautet:

- Verwendung*
1. ~~Verfahren~~ *zum Betrieb* eines Aggregates aus einer Anzeigevorrichtung (1, 2) und einer Kassieranlage (3) ~~zur Verwendung~~ *in Einzelhandelsgeschäften*, wobei *↔*
- die Anzeigevorrichtung (1, 2) im Eingangsbereich der Kassieranlage (3) oberhalb einer dortigen Fördervorrichtung (7) platziert sowie mit wenigstens einem variierbaren Anzeigefeld (1) und zusätzlich einer Sprachausgabereinheit (2) ausgerüstet ist, wobei ferner
 - die Kassieranlage (3) im Zuge ihrer Aktivierung/Deaktivierung unmittelbar ein Signal an die Anzeigevorrichtung (1, 2) sendet, um den Status der betreffenden Kassieranlage (3) optisch und akustisch wiederzugeben, wobei weiter
 - mittels einer Bedieneinheit (9) seitens einer Bedienperson wahlweise eine oder mehrere weitere benachbarte Kassieranlagen (3) und zugeordnete Anzeigevorrichtungen (1, 2) zugeschaltet werden, indem

- über Bedienelemente (9a) der Bedieneinheit (9) die zuvor beschriebene Fernsteuerung der Anzeigevorrichtung (1, 2) der benachbarten Kassieranlage (3) vorgenommen wird, um
- den jeweils aktuellen oder zukünftigen Status der benachbarten Kassieranlage (3) - unabhängig von deren Aktivierung/Deaktivierung - optisch anzuzeigen und akustisch auszugeben, wobei
- Kunden im Einzelhandelsgeschäft mit Hilfe der ergänzenden Sprachausgabeeinheit (2) in der Anzeigevorrichtung (1, 2) – unabhängig von der visuellen Darstellung im variierbaren Anzeigefeld (1) – per akustischer Sprachausgabe über aktuelle oder zukünftige Entwicklungen informiert werden und ~~dann~~^{zu} die akustischen Hinweise in einem Speicher (5) der Sprachausgabeeinheit (2) abgelegt sind, wobei
- die Bedieneinheit (9) in oder beabstandet zu einem Aufnahmeraum (10) der erstgenannten Kassieranlage (3) für die Bedienperson angeordnet wird, so dass
- mithilfe der Bedieneinheit (9) die Bedienperson auf zukünftige Änderungen des Status der benachbarten Kassieranlage (3) aufmerksam machen kann.

Wegen weiterer Einzelheiten und des Wortlauts der jeweiligen Unteransprüche gemäß Hauptantrag und den Hilfsanträgen I bis IVa wird auf die Akte verwiesen.

II.

Die zulässige Beschwerde der Patentinhaberin hat in der Sache keinen Erfolg.

1. Der Gegenstand des Streitpatents betrifft ein Verfahren zum Betrieb eines Aggregats aus einer Anzeigevorrichtung und einer Kassieranlage (vgl. Streitpatent, Titel). Insbesondere soll das Aggregat zur Verwendung in Einzelhandelsgeschäften geeignet sein (vgl. Streitpatent, Abs. [0001]).

Gemäß Beschreibung seien Aggregate (d. h. Kassiersysteme) bekannt, bei denen eine Beleuchtungsvorrichtung mit der Aufschrift „Kasse“ zum Hinweis auf eine

Zahlkasse ausgebildet sei, die eingeschaltet werde, wenn die Zahlkasse geöffnet bzw. mit Personal besetzt sei (vgl. Streitpatent, Abs. [0002]). Auch sei bekannt, für eine Registrierkasse einen Lautsprecher vorzusehen, damit bestimmte Beträge dem Kunden auch akustisch übermittelt werden könnten. Weiter sei bekannt, Selbstbedienungsterminals mit einem Sprachausgabegerät auszustatten, um Käufer gezielt zu lenken (vgl. Streitpatent, Abs. [0003]). Schließlich sei aus der Druckschrift EP 1 090 570 B1 eine Kassieranlage für Waren bekannt, die den grundsätzlichen Aufbau solcher Einrichtungen beschreibe (vgl. Streitpatent, Abs. [0004]).

Nachteilig sei an den bekannten Kassiersystemen, dass sie nur den aktuellen Status der Kassieranlage, also „geschlossen“ oder „geöffnet“, angäben, jedoch keinen zukünftigen Status für ein Öffnen oder Schließen in absehbarer Zeit wiedergeben könnten (vgl. Streitpatent, Abs. [0005]).

Als die der Erfindung zugrundeliegende Aufgabe nennt die Beschreibung des Streitpatents, ein Verfahren zum Betrieb eines derartigen Aggregates so weiterzuentwickeln, dass eine umfassende Kundeninformation über den aktuellen und zukünftigen Status erfolge (vgl. Streitpatent, Abs. [0006]).

Der geltende Patentanspruch 1 gemäß Hauptantrag beschreibt demgemäß ein Verfahren zum Betrieb eines Aggregats aus einer Anzeigevorrichtung und einer Kassieranlage und lässt sich in folgende Merkmale gliedern:

- M1** Verfahren zum Betrieb eines Aggregates aus einer Anzeigevorrichtung (1, 2) und einer Kassieranlage (3) zur Verwendung in insbesondere Einzelhandelsgeschäften, wobei
- M2** - die Anzeigevorrichtung (1, 2) mit wenigstens einem variierbaren Anzeigefeld (1) und zusätzlich einer Sprachausgabeeinheit (2) ausgerüstet ist, wobei ferner

- M3** - die Kassieranlage (3) im Zuge ihrer Aktivierung/Deaktivierung unmittelbar ein Signal an die Anzeigevorrichtung (1, 2) sendet, um den Status der Kassieranlage (3) optisch und akustisch wiederzugeben, und wobei
- M4** - mittels einer Bedieneinheit (9) wahlweise eine oder mehrere weitere Kassieranlagen (3) und zugeordnete Anzeigevorrichtungen (1, 2) zugeschaltet werden,
- M5** - um den jeweils aktuellen oder zukünftigen Status der Kassieranlage (3) – unabhängig von deren Aktivierung/Deaktivierung – optisch anzuzeigen und akustisch auszugeben.

2. Als Fachmann sieht der Senat einen Diplom-Ingenieur für Elektrotechnik (FH bzw. Bachelor), welcher über eine mehrjährige Berufserfahrung auf dem Gebiet der Entwicklung von Kassensystemen verfügt. Er arbeitet mit einem Betriebswirt zusammen, welcher die Gestaltung der Kassensysteme unter Berücksichtigung betriebswirtschaftlicher, ergonomischer und kundenorientierter Vorgaben plant.

3. Das beanspruchte Verfahren ist allgemein zum Betrieb eines Aggregats vorgesehen. Unter Aggregat im Sinne des Patentanspruchs 1 ist eine Kombination aus einer Anzeigevorrichtung und einer Kassieranlage zu verstehen (M1). Die für das beanspruchte Verfahren genutzte Vorrichtung weist insgesamt zumindest folgende Einzelkomponenten auf:

- eine Kassieranlage (M1, M3)
- ein Anzeigefeld (M2)
- eine Sprachausgabeeinheit (M2)
- eine Bedieneinheit (M4).

Das beanspruchte Verfahren weist unter Nutzung der o. g. Bestandteile folgende Schritte auf

- Senden eines Signals von der Kassieranlage an die zugeordnete Anzeigevorrichtung in Folge einer Aktivierung/Deaktivierung (M3)
- optisches und akustischen Wiedergeben des aktuellen oder zukünftigen Status der Kassieranlage (M3, M5)
- optionales Hinzuschalten von einem oder mehreren weiteren Aggregaten (mittels des Bedienfeldes) (M4).

Mit dem beanspruchten Verfahren können die den aktuellen bzw. künftigen Status anzeigenden Zustandpaar „geöffnet/geschlossen“ und „öffnet/schließt in Kürze“ optisch und akustisch wiedergegeben werden. Gemäß dem fachmännischen Verständnis des Wortlauts des Patentanspruchs 1 muss der Status „geschlossen“ nicht notwendig angezeigt werden, sondern kann auch durch einen ausgeschalteten Zustand der Anzeigevorrichtung dargestellt werden.

Gemäß Merkmal M3 wird mit der Aktivierung/Deaktivierung der Kassieranlage der Status der Kassieranlage (als Teil des Aggregats) optisch und akustisch wiedergegeben. Nach dem Verständnis des Fachmanns fällt darunter auch eine Ausführungsform, bei der mit dem Einschalten bzw. Ausschalten der Kassieranlage das Zustandspaar „geöffnet/geschlossen“ geschaltet wird.

4. Der Gegenstand des Patentanspruchs 1 gemäß Hauptantrag beruht nicht auf einer erfinderischen Tätigkeit (§ 4 PatG).

a) Aus der Druckschrift JP 59-200374 A (E12) ist ein Aggregat bestehend aus Kassieranlage und Anzeigevorrichtung bekannt, das geeignet ist, den jeweiligen Status wiederzugeben. Die Druckschrift E12 betrifft eine Kassieranlage mit zwei Lampen zur Verwendung in Einzelhandelsgeschäften (Aggregat i. S. d. Merkmals M1). Die Kassieranlage gemäß Druck-

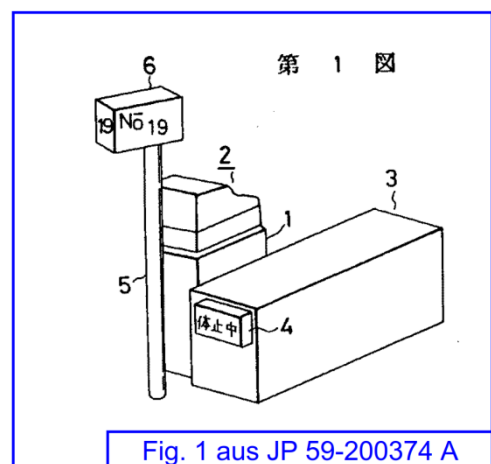


Fig. 1 aus JP 59-200374 A

schrift E12 wird mittels eines Schlüssels in den Registriermodus geschaltet und die in Figur 1 dargestellte Lampe 6 automatisch eingeschaltet (vgl. Zusammenfassung, „...automatically to turn on a pilot lamp 6.“). Das Aggregat der Druckschrift E12 weist somit eine Kassieranlage mit einem variierbaren Anzeigefeld (d. h. ein/aus; Merkmal M2 teilweise) auf, das nach der Aktivierung der Kasse unmittelbar ein Signal erhält, um den Status (hier „register mode“) optisch anzuzeigen (Merkmal M3 teilweise).

Mittels des Schlüssels 11 (Bedieneinheit i. S. d. Merkmals M4) wird in den Status „Pause“ geschaltet. Dann wird die Leuchte 4 am Ende des Kassentischs/Bands automatisch eingeschaltet (vgl. Zusammenfassung, „...automatically to turn on a pause pilot lamp 4.“). Somit wird der aktuelle Status („register“) und der zukünftige Status („pause“) wiedergegeben, was bedeutet, dass die Kasse bald wieder geöffnet wird (Merkmal M5 teilweise).

Das Betreiben des Aggregats gemäß Druckschrift E12 unterscheidet sich von dem streitpatentgemäßen Verfahren somit dadurch, dass ein akustisches Wiedergeben des Status (Merkmal M2 i. V. m. M3 teilweise) und ein optionales Zuschalten mehrerer Kassenanlagen mit aggregierten Anzeigevorrichtungen (Merkmal M4) fehlt.

b) Zwar gilt der Gegenstand des Patentanspruchs 1 damit als neu im Sinne des § 3 PatG, er beruht jedoch nicht auf einer erfinderischen Tätigkeit (§ 4 PatG), da die o. g. Unterscheidungsmerkmale dem Fachmann durch die Druckschriften E12 in Kombination mit E06 bzw. mit E04 nahegelegt waren:

aa) Optionales Zuschalten mehrerer Kassenanlagen mit aggregierten Anzeigevorrichtungen (Merkmal M4)

Werden mehrere solcher Einzelkassensysteme, wie sie in der Druckschrift E12 beschrieben werden, in einem Einzelhandelsgeschäft installiert, lehrt die Druckschrift DE 38 53 443 T2 (E06) den Fachmann, dass es nachteilig ist, diese jeweils

einzelnen ein- und ausschalten zu müssen (vgl. E06, S. 1, Z. 21-25). Wie auch im angefochtenen Beschluss ausgeführt, zeigt die Druckschrift E06 Kassieranlagen für Einzelhandelsgeschäfte (dort: „Endgeräteeinrichtungen wie elektronische Registrierkassen“), die netzwerktechnisch miteinander verbunden sind (vgl. E06, S. 1, Z. 8-14). Dabei sind die elektronischen Registrierkassen mit einer Haupteinrichtung verbunden, welche von derselben Form wie eine der Registrierkassen sein kann (vgl. E06, S. 1, Z. 12-14), also Kassieranlagen im Sinne des Streitpatents. Das gemäß Druckschrift E06 mit dem verbundenen Kassensystem betriebene Verfahren erlaubt das individuelle Steuern/Ändern des Betriebszustands mehrerer Endgeräte, insbesondere von Registrierkassen (vgl. E06, S. 2, Z. 34 – S. 3, Z.17) entsprechend den Kassieranlagen des Streitpatents.

Somit entnimmt der Fachmann der Druckschrift E06 die Anregung, Einzelkassensysteme gemäß der Lehre der Druckschrift E12 (Aggregate i. S. des Streitpatents) nach dem in der Druckschrift E06 offenbarten Verfahren zu schalten und somit die Bedieneinheit entsprechend anzupassen. Gleiches gilt für die mit den Kassieranlagen aggregierten Anzeigevorrichtungen. Das Merkmal M4 vorzusehen, war dem Fachmann zur Überzeugung des Senats somit nahegelegt.

bb) Akustisches Wiedergeben des Status (Merkmal M3 Rest)

Dem Fachmann war bekannt, dass Mitarbeiter in Einzelhandelsgeschäften üblicherweise verbal oder durch Gesten ankündigen, wenn eine Kasse in Kürze geschlossen bzw. geöffnet werden soll. Ausgehend von dem Verfahren der Druckschrift E12, das zum Ziel hat, die Kassenkraft zu entlasten (E12, Abstract, PURPOSE: „To reduce the load of the cashier ...“), war dem Fachmann dieser Bedarf der Entlastung sowohl bei einzelnen als auch bei mehreren Kassieranlagen bewusst. Hierbei war für ihn ebenfalls selbstverständlich, dass einem solchen Bedarf – neben einer optischen Anzeige – auch durch eine akustische Wiedergabe (insbes. mittels Sprachausgabeeinheit, z. B. Lautsprecher) begegnet werden kann. Die technische Umsetzung hierfür war dem Fachmann aufgrund seines

Fachwissens bekannt und ist im Übrigen in der Druckschrift E04, Absätze [0050] und [0055], für einen Selbstbedienungskassenplatz auch dokumentiert. Das Teilmerkmal, eine akustische Wiedergabe vorzusehen (M3 Rest), war für den Fachmann daher das naheliegende Mittel der Wahl.

cc) Auch gemeinsam können die Unterscheidungsmerkmale eine erfinderische Tätigkeit nicht begründen:

Da das erste Unterscheidungsmerkmal (M2 i. V. m. M3 teilweise), an einem Kassenplatz auch eine akustische Wiedergabe mittels Sprachausgabe vorzusehen und zu verwenden, technisch und methodisch unabhängig von dem zweiten Unterscheidungsmerkmal (M4) ist, stehen sie in einem aggregatorischen Verhältnis zueinander und betreffen zwei unabhängig voneinander naheliegende Ausgestaltungen ohne synergistische Wirkung.

5. Der jeweilige Patentanspruch 1 in der Fassung nach den Hilfsanträgen I, II, IIa, III, IV und IVa beruht nicht auf einer erfinderischen Tätigkeit (§ 4 PatG).

a) Zum Hilfsantrag I

Gegenüber dem Hauptantrag weist der Patentanspruch 1 gemäß Hilfsantrag I das geänderte Merkmal **M2^{Hi-I}**, welches das Merkmal M2 ersetzt, sowie das Merkmal **M4a^{Hi-I}** auf, das zwischen den Merkmalen M4 und M5 hinzugefügt ist:

M2^{Hi-I} - die Anzeigevorrichtung (1, 2) im Eingangsbereich der Kassieranlage (3) oberhalb einer dortigen Fördervorrichtung (7) platziert sowie mit wenigstens einem variierbaren Anzeigefeld (1) und zusätzlich einer Sprachausgabeeinheit (2) ausgerüstet ist, wobei ferner

M4a^{Hi-I} - indem über Bedienelemente (9a) der Bedieneinheit (9) die zuvor beschriebene Fernsteuerung der Anzeigevorrichtung (1, 2) der benachbarten Kassieranlage (3) vorgenommen wird.

In Merkmal M1 wurde zudem das Wort „insbesondere“ gestrichen und in den Merkmalen M4 und M5 jeweils das Wort „benachbarte“ (Kassieranlage) eingefügt.

Das Merkmal **M2^{Hi-I}** spezifiziert die geometrische Anordnung der Anzeigevorrichtung. Das beanspruchte Verfahren wird dadurch nicht beschränkt. Das Betreiben eines Aggregats, bei dem die Anzeigevorrichtung oberhalb der Fördervorrichtung angeordnet ist, unterscheidet sich technisch nicht von dem Betreiben eines Aggregats, bei dem die Anzeigevorrichtung auf Höhe der Fördervorrichtung angeordnet ist. Ein Aggregat mit einer derartigen Anordnung einer Anzeigevorrichtung ist zudem aus der Druckschrift E12 bekannt (vgl. E12, Fig. 1).

Das Merkmal **M4a^{Hi-I}** beschränkt das zu betreibende Aggregat dadurch, dass die Bedieneinheit Bedienelemente aufweisen soll, was aus Sicht des Fachmanns eine platte Selbstverständlichkeit darstellt, und dass sie an einem der Kassenplätze angeordnet sein soll, da benachbarte Aggregate geschaltet werden sollen. Aus der Druckschrift E12 ist dem Fachmann bekannt, eine Bedieneinheit für die Kassieranlage und die zugeordnete Anzeigevorrichtung im Bereich des Kassenplatzes anzuordnen und von dort die zugeordneten Elemente zu schalten, wobei gemäß Druckschrift E12 der an der dortigen Registrierkasse 2 angeordnete Schlüsselschalter 11 die Lampe 4 (ferngesteuert, d. h. ohne dass sich die Kassenkraft zur Lampe begeben müsste) schaltet (vgl. E12, Abstract). Weiter wird auf die obigen Ausführungen zu Merkmal M4 verwiesen.

Somit sind beide Merkmale des Hilfsantrags I aus der Druckschrift E12 bekannt, die den Ausgangspunkt der Überlegungen des Fachmanns bildet. Sie können eine erfinderische Tätigkeit daher nicht begründen. Entsprechendes gilt für die weiteren Änderungen im Patentanspruch 1 des Hilfsantrags I.

b) Zum Hilfsantrag II

Gegenüber dem Patentanspruch 1 des Hilfsantrags I weist der Patentanspruch 1 gemäß Hilfsantrag II nach dem Merkmal M5 die hinzugefügten Merkmal **M6^{Hi-II}** und **M7^{Hi-II}** auf:

[und wobei]

M6^{Hi-II} - die Bedieneinheit (9) in oder beabstandet zu einem Aufnahme-
raum (10) der erstgenannten Kassieranlage (3) für eine Be-
dienperson angeordnet wird, so dass

M7^{Hi-II} - mithilfe der Bedieneinheit (9) die Bedienperson auf zukünftige
Änderungen des Status der benachbarten Kassieranlage (3)
aufmerksam machen kann.

Der Fachmann versteht das Merkmal **M6^{Hi-II}** dahingehend, dass das Aggregat eine Bedieneinheit aufweist, die bedienbar von einer Bedienperson im Aufnahme-
raum angeordnet sein soll. Für den Fachmann war es zur Überzeugung des Senats naheliegend, die Bedieneinheit in Reichweite der Kassenkraft anzuordnen, insbe-
sondere neben oder nahe bei dem Aufnahme-
raum als ihrem Arbeitsplatz. Dass ein Schalter für Anzeigevorrichtungen bedienbar von einer Bedienperson im Auf-
nahmeraum angeordnet werden kann, entnimmt der Fachmann der Druck-
schrift E12, denn er ist dort zumindest auch benachbart zum Aufnahme-
raum angeordnet (vgl. E12, Zusammenfassung i. V. m. Fig. 2). Das Merkmal **M6^{Hi-II}** kann eine erfinderische Tätigkeit für das Verfahren zum Betreiben eines derartigen Aggregats daher nicht tragen.

Das Merkmal **M7^{Hi-II}** versteht der Fachmann dahingehend, dass zukünftige
Änderungen des Status angezeigt werden sollen. Das ist aus der Druckschrift E12
bekannt. Denn die Lampe 4 der Druckschrift E12 macht auf die Pause aufmerk-
sam und lässt erwarten, dass die Pause beginnt und zukünftig zu Ende sein wird

(anders als der Zustand „geschlossen“). Somit kann auch das aus der Druckschrift E12 bekannte Merkmal **M7^{Hi-II}** eine erfinderische Tätigkeit für das Verfahren zum Betreiben eines Aggregats nicht tragen.

c) Zum Hilfsantrag IIa

Gegenüber dem Patentanspruch 1 des Hilfsantrags II weist der Patentanspruch 1 gemäß Hilfsantrag IIa das geänderte Merkmal **M4^{Hi-IIa}**, welches das Merkmal M4 ersetzt, sowie nach dem Merkmal M5 und vor dem Merkmal M6^{Hi-II} das hinzugefügte Merkmal **M5a^{Hi-IIa}** auf:

M4^{Hi-IIa} - mittels einer Bedieneinheit (9) seitens einer Bedienperson wahlweise eine oder mehrere weitere benachbarte Kassieranlagen (3) und zugeordnete Anzeigevorrichtungen (1, 2) zugeschaltet werden,

M5a^{Hi-IIa} - Kunden im Einzelhandelsgeschäft mit Hilfe der ergänzenden Sprachausgabeeinheit (2) in der Anzeigevorrichtung (1, 2) – unabhängig von der visuellen Darstellung im variierbaren Anzeigefeld (1) - per akustischer Sprachausgabe über aktuelle oder zukünftige Entwicklungen informiert werden und dazu die akustischen Hinweise in einem Speicher (5) der Sprachausgabeeinheit (2) abgelegt sind, wobei

Gegenüber dem Merkmal M4 soll gemäß Merkmal **M4^{Hi-IIa}** die Bedieneinheit von einer Bedienperson bedient werden. Dieses Verständnis entnimmt der Fachmann bereits dem Merkmal M4 gemäß Hauptantrag. Das Merkmal **M4^{Hi-IIa}** beschränkt die technische Lehre des Merkmals M4 nicht. Es gelten daher die Ausführungen zum Hauptantrag entsprechend.

Gemäß Merkmal **M5a^{Hi-IIa}** sollen Kunden mit einer in einem Speicher hinterlegten Sprachnachricht informiert werden. Dem Fachmann waren speicherabrufbare Sprachnachrichten geläufig, insbesondere offenbart die Druckschrift E04 (vgl. E04, Abs. [0019], [0048] und [0055]) einen Kassenplatz mit einem Sprachgenerator (vgl. E04, Abs. [0050] und [0021], Sp. 5, Z. 37 ff.: „The voice instructions may be provided as a number of prerecorded voice messages which are stored in a memory device associated with the processing unit 26“).

Zwar ist das Wiedergeben einer speicherabrufbaren Sprachnachricht weder aus der Druckschrift E12 noch aus der Druckschrift E06 bekannt, jedoch handelt es sich bei dem Merkmal **M5a^{Hi-IIa}** um eine rein aggregatorische Maßnahme, die unabhängig von den anderen Merkmalen des beanspruchten Verfahrens eingesetzt werden kann und die Kassenkraft an einem Kassenplatz gemäß Druckschrift E12 unabhängig von den anderen beanspruchten Maßnahmen entlastet (vgl. auch E04, Abs. [0055]).

Auch die weiteren Merkmale **M4^{Hi-IIa}** und **M5a^{Hi-IIa}** können somit eine erfinderische Tätigkeit nicht tragen.

d) Zum Hilfsantrag III bis IVa

Gegenüber dem Patentanspruch 1 des Hilfsantrags I weist der Patentanspruch 1 gemäß Hilfsantrag III das geänderte Merkmal **M1^{Hi-III}**, welches das Merkmal M1 ersetzt, auf:

M1^{Hi-III} Verwendung eines Aggregates aus einer Anzeigevorrichtung (1, 2) und einer Kassieranlage (3) zum Betrieb in Einzelhandelsgeschäften, wobei

Gegenüber dem Patentanspruch 1 des Hilfsantrags II weist der Patentanspruch 1 gemäß Hilfsantrag IV das geänderte Merkmal **M1^{Hi-III}**, welches das Merkmal M1 ersetzt, auf (siehe zu Hilfsantrag III).

Gegenüber dem Patentanspruch 1 des Hilfsantrags IIa weist der Patentanspruch 1 gemäß Hilfsantrag IVa das geänderte Merkmal **M1^{Hi-III}**, welches das Merkmal M1 ersetzt, auf (siehe zu Hilfsantrag III).

Der jeweilige Patentanspruch 1 gemäß den Hilfsanträgen III bis IVa beansprucht nunmehr die Verwendung des o. g. Aggregates zum Betrieb in Einzelhandelsgeschäften. Insoweit gelten die Ausführungen zu dem jeweiligen Patentanspruch 1 der korrespondierenden Hilfsanträge I, II und IIa entsprechend, denn der Fachmann, dem das Verfahren zum Betrieb des o. g. Aggregates nahegelegt war, wird dieses ohne Weiteres auch verwenden wollen. Dazu bedarf es keiner erfinderischen Tätigkeit.

Bei dieser Sachlage kann dahingestellt bleiben, ob die beanspruchte Verwendung den Schutzzumfang des erteilten Patents unzulässig ändert.

6. Nachdem sich der jeweils geltende Patentanspruch 1 gemäß Hauptantrag und allen Hilfsanträgen als nicht patentfähig erweist, kann das Patent in keiner der beantragten Fassungen aufrechterhalten werden. Mit dem jeweiligen Patentanspruch 1 fallen auch alle anderen Ansprüche. Aus der Fassung der Anträge und dem zu ihrer Begründung Vorgebrachten ergeben sich keine Zweifel an dem prozessualen Begehren der Patentinhaberin, das Patent ausschließlich in einer der beantragten Fassungen zu verteidigen (vgl. auch BGH, Beschluss vom 27.02.2008 – X ZB 10/07, GRUR-RR 2008, 456 Rn. 22 m. w. N. – Installiereinrichtung).

Rechtsmittelbelehrung

Gegen diesen Beschluss steht jedem am Beschwerdeverfahren Beteiligten, der durch diesen Beschluss beschwert ist, die Rechtsbeschwerde zu (§ 99 Abs. 2, § 100 Abs. 1, § 101 Abs. 1 PatG). Da der Senat in seinem Beschluss die Rechtsbeschwerde nicht zugelassen hat, ist sie nur statthaft, wenn gerügt wird, dass

1. das beschließende Gericht nicht vorschriftsmäßig besetzt war,
2. bei dem Beschluss ein Richter mitgewirkt hat, der von der Ausübung des Richteramtes kraft Gesetzes ausgeschlossen oder wegen Besorgnis der Befangenheit mit Erfolg abgelehnt war,
3. einem Beteiligten das rechtliche Gehör versagt war,
4. ein Beteiligter im Verfahren nicht nach Vorschrift des Gesetzes vertreten war, sofern er nicht der Führung des Verfahrens ausdrücklich oder stillschweigend zugestimmt hat,
5. der Beschluss aufgrund einer mündlichen Verhandlung ergangen ist, bei der die Vorschriften über die Öffentlichkeit des Verfahrens verletzt worden sind, oder
6. der Beschluss nicht mit Gründen versehen ist

(§ 100 Abs. 3 PatG).

Die Rechtsbeschwerde ist innerhalb eines Monats nach Zustellung dieses Beschlusses durch einen beim Bundesgerichtshof zugelassenen Rechtsanwalt schriftlich beim Bundesgerichtshof, Herrenstraße 45 a, 76133 Karlsruhe, einzureichen (§ 102 Abs.1, Abs. 5 Satz 1 PatG). Die Frist ist nur gewahrt, wenn die Rechtsbeschwerde vor Fristablauf beim Bundesgerichtshof eingeht.

Sie kann auch als elektronisches Dokument durch Übertragung in die elektronische Poststelle des Bundesgerichtshofs eingelegt werden (§ 125a Abs.3 Nr. 1 PatG i. V. m. § 1 und § 2, Anlage (zu § 1) Nr. 6 der Verordnung über den elektronischen Rechtsverkehr beim Bundesgerichtshof und Bundespatentgericht (BGH/BPatGERVV)). Das elektronische Dokument ist mit einer qualifizierten oder fortgeschrittenen elektronischen Signatur nach § 2 Abs. 2a Nr. 1 oder Nr. 2 BGH/BPatGERVV zu versehen. Die elektronische Poststelle ist über die auf der Internetseite des Bundesgerichtshofs

www.bundesgerichtshof.de/erv.html bezeichneten Kommunikationswege erreichbar (§ 2 Abs. 1 Satz 2 BGH/BPatGERVV). Dort sind auch die Einzelheiten zu den Betriebsvoraussetzungen bekanntgegeben (§ 3 BGH/BPatGERVV).

Musiol

Dorn

Dr. Wollny

Bieringer

Ko