



# BUNDESPATENTGERICHT

35 W (pat) 410/16

---

(Aktenzeichen)

Verkündet am  
25. Oktober 2018

...

## BESCHLUSS

In der Beschwerdesache

...

**betreffend das Gebrauchsmuster 20 2008 017 770**

hat der 35. Senat (Gebrauchsmuster-Beschwerdesenat) des Bundespatentgerichts am 25. Oktober 2018 unter Mitwirkung des Vorsitzenden Richters Metternich sowie der Richter Dr.-Ing. Krüger und Dipl.-Ing. Univ. Dipl.-Wirtsch.-Ing. (FH) Ausfelder

beschlossen:

1. Die Beschwerde der Antragsgegnerin wird zurückgewiesen.
2. Die Antragsgegnerin trägt die Kosten des Beschwerdeverfahrens.

**Gründe:**

**I.**

Das am 19. März 2010 eingereichte und unter der Nummer 20 2008 017 770 beim Deutschen Patent- und Markenamt (DPMA) registrierte Streitgebrauchsmuster ist aus der Euro-PCT-Anmeldung PCT/EP/2008/010145 mit Anmeldetag 29. November 2008 abgezweigt worden. Es nimmt zwei inländische Prioritäten, nämlich 28. Dezember 2007 – 10 2007 063 061.3 und 21. Februar 2008 – 10 2008 010 399.3 in Anspruch. Es ist am 10. Juni 2010 unter der Bezeichnung „Tauchbehandlungsanlage“ mit den Schutzansprüchen 1 – 18 eingetragen worden. Es ist in Kraft, nachdem die Schutzdauer für das 9. und 10. Jahr bis Ende November 2018 verlängert wurde.

Ursprüngliche Inhaberin des Streitgebrauchsmusters war die E... GmbH & Co. KG. Das Streitgebrauchsmuster ist am 5. Januar 2011 auf die E1... AG umgeschrieben worden; diese war ursprünglich Antragsgegnerin

des beschwerdegegenständlichen Löschantrags. Die E1... AG hat gem. Handelsregister-Eintragung vom 17. September 2014 durch Verschmelzung mit der in Ö... ansässigen E2... Beteiligungen AG die Rechtsform einer Europäischen Aktengesellschaft (SE) angenommen. Sie hat dies mit Schriftsatz vom 31. Juli 2015 angezeigt und als E3... SE das Verfahren weitergeführt.

Aufgabe der gebrauchsmustergemäßen Erfindung ist es, eine Tauchbehandlungsanlage mit einem Tauchbecken, dieses befüllbar mit Behandlungsflüssigkeiten, in die zu behandelnde Gegenstände (z. B. Fahrzeugkarosserien) eingetaucht werden können, und mit einem Fördersystem mit Transportwagen so auszugestalten, dass unter Beibehaltung einer möglichst großen Variabilität der Bewegungskinematik und Flexibilität der apparative Aufwand reduziert wird (vgl. Abs. [0001] – [0004] der Beschreibung).

Mit Schriftsatz vom 21. Juli 2010 hat die seinerzeitige Gebrauchsmusterinhaberin einen neugefassten Schutzanspruch 1 ohne weitere Unteransprüche eingereicht und erklärt, dass sie Rechte für die Vergangenheit und die Zukunft nur im Rahmen dieses beschränkten Schutzbegehrens geltend machen werde. Dieser einzige Schutzanspruch lautet in einer in 19 Merkmale gegliederten Fassung, die den Beteiligten in der mündlichen Verhandlung vom 25. Oktober 2018 übergeben wurde, und die bis auf die Herauslösung des Merkmals M9 (um eine Drehachse (262) verdrehbar) aus dem Merkmal M8 mit der am 21. Juli 2010 eingereichten Anspruchsfassung wörtlich übereinstimmt:

- M1 Tauchbehandlungsanlage mit
- M2 a) mindestens einem Tauchbecken (202),
- M3 welches mit einer Behandlungsflüssigkeit füllbar ist,
- M4 in welche die zu behandelnden Gegenstände (204), insbesondere Fahrzeugkarosserien, vollständig eingetaucht werden können;

- M5 b) einem Fördersystem (206),
- M6 welches die zu behandelnden Gegenstände (204) an das Tauchbecken (202) heran, in den Innenraum des Tauchbeckens (202) hinein, aus dem Tauchbecken (202) heraus und von diesem weg bewegen kann
- M7 und welches mindestens einen Transportwagen (208) umfasst,
- M8 der eine Befestigungseinrichtung (212) aufweist, an welcher mindestens ein Gegenstand (204) befestigbar ist;
- M9 eine um eine Drehachse (262) verdrehbare Befestigungseinrichtung (212)
- M10 dadurch gekennzeichnet, dass
  - c) der Transportwagen (208) umfasst:
    - ca) einen vertikal verfahrbaren Schlitten (256),
- M11 an dem die Drehachse (262) definierende Bauteil (260) gelagert ist,
- M12 derart, dass insgesamt für den mindestens einen Gegenstand (204) ein Bewegungsablauf erzielbar ist, der eine Überlagerung aus einer horizontalen Linearbewegung, einer vertikalen Linearbewegung und einer Drehbewegung um die Drehachse (262) ist;
- M13 cb) einen an einer Antriebsschiene (216) motorisch verfahrbaren Antriebswagen (210);
- M14 cc) eine an den Antriebswagen (210) angekoppelte Tragstruktur (246, 254), an welcher der Schlitten (256) befestigt ist; wobei
- M15 d) der Transportwagen (208) derart eingerichtet ist, dass die Befestigungseinrichtung (212) wenigstens entlang eines Abschnitts der Antriebsschiene (216) seitlich gegenüber der Antriebsschiene (260) versetzt förderbar ist;
- M16 e) die Befestigungseinrichtung (212) lediglich über eine Seitenfläche von einem Bauteil (256) des Transportwagens (208) getragen ist;
- M17 f) Sicherungsmittel (218, 248, 250) vorgesehen sind, welche den Transportwagen (208) gegen ein Verkippen um eine zur Antriebsschiene (216) parallele Kippachse sichern;
- M18 g) die Befestigungseinrichtung (212) um 360° verdrehbar ist;

M19 h) die Drehachse der Befestigungseinrichtung (212) durch den Schwerpunkt des zu behandelnden Gegenstandes (204) oder jedenfalls in dessen Nähe verläuft.

Mit Schriftsatz vom 20. August 2012, eingegangen am 21. August 2012, stellte die damals noch in Rechtsform einer GmbH firmierende Antragstellerin gegen das Streitgebrauchsmuster Löschungsantrag in vollem Umfang. Sie hat mit Schriftsatz vom 5. Mai 2017 mitgeteilt, dass sie im Wege der formwechselnden Umwandlung die Rechtsform einer AG angenommen habe und als solche das Verfahren fortführe.

Die Antragstellerin machte zur Begründung ihres Löschungsantrags den Löschungsgrund fehlender Schutzfähigkeit geltend, sowie, dass die nachgereichte Fassung des Streitgebrauchsmusters vom 21. Juli 2010 unzulässig erweitert und unklar sei. Weiter hat die Antragstellerin vorgetragen, dass der Gegenstand des Streitgebrauchsmusters zum einen gegenüber den von ihr benannten druckschriftlichen Entgegenhaltungen nicht neu, jedenfalls nicht erfinderisch sei. Zum anderen werde der Gegenstand durch eine seit September 1990 im B...-Werk L... vorbenutzte Vorrichtung, die alle Merkmale des Streitgebrauchsmusters aufweise, neuheitsschädlich getroffen. Ferner beanstandete die Antragstellerin, dass die genannten inländischen Prioritäten nicht wirksam in Anspruch genommen seien, weil bestimmte Merkmale des Streitgebrauchsmusters in den Prioritätsanmeldungen nicht offenbart worden seien.

Die Antragsgegnerin hat dem ihr am 13. September 2012 zugestellten Löschungsantrag mit am 1. Oktober 2012 eingereichtem Schriftsatz im Umfang des nachgereichten Schutzanspruchs vom 21. Juli 2010 widersprochen. Sie ist im erstinstanzlichen Lösungsverfahren der Auffassung der Antragstellerin im Einzelnen entgegengetreten.

Mit in der mündlichen Verhandlung vom 19. November 2015 verkündetem Beschluss hat die Gebrauchsmusterabteilung, dabei weitgehend entsprechend einem von ihr den Beteiligten im Lösungsverfahren mitgeteilten Zwischenbescheid, das Streitgebrauchsmuster gelöscht und die Kosten des Lösungsverfahrens der Antragsgegnerin auferlegt. Sie begründet diese Entscheidung im Wesentlichen wie folgt:

Da die Antragsgegnerin dem Lösungsantrag nur teilweise widersprochen habe, komme es nicht auf die eingetragene Fassung des Streitgebrauchsmusters, sondern nur auf den Schutzanspruch in der nachgereichten Fassung an. Zwar sei insoweit nicht von einer unzulässigen Erweiterung und auch nicht von mangelnder Klarheit des nach Teilwiderspruch gegen den Lösungsantrag maßgeblichen, einzigen Schutzanspruchs vom 21. Juli 2010 auszugehen. Auch seien die Entgegenhaltungen D1 und die D3 nicht neuheitsschädlich. Jedoch sei der Gegenstand des nachgereichten Schutzanspruchs durch eine Kombination der D1 mit der D3 für den Fachmann nahegelegt.

Gegen diesen ihr am 18. April 2016 zugestellten Beschluss richtet sich die Beschwerde der Antragsgegnerin, die sie mit Schriftsatz vom 17. Mai 2016, per Fax eingereicht am selben Tag, erhoben hat.

Zur Begründung ihrer Beschwerde vertritt die Antragsgegnerin die Auffassung, dass keine der im Verfahren befindlichen Entgegenhaltungen neuheitsschädlich sei. Die Gebrauchsmusterabteilung habe Merkmale des Streitgebrauchsmusters fehlerhaft der D1 bzw. der D3 zugeordnet. Es sei daher davon auszugehen, dass der Gegenstand des Streitgebrauchsmusters in der nachgereichten Fassung weder durch eine Kombination der D1 mit der D3 noch durch den übrigen im Verfahren befindlichen Stand der Technik nahegelegt sei.

Die Antragsgegnerin stellt den Antrag,

den Beschluss der Gebrauchsmusterabteilung des DPMA vom 19. November 2015 aufzuheben und unter Zurückweisung des Löschantrags im Übrigen das Streitgebrauchsmuster 20 2008 017 770 nur in dem Umfang zu löschen, in welchem es über den Gegenstand des mit Schriftsatz vom 21. Juli 2010 eingereichten Schutzanspruchs 1 hinausgeht.

Die Antragstellerin stellt den Antrag,

die Beschwerde der Antragsgegnerin zurückzuweisen.

Sie ist der Auffassung, dass der Gegenstand des Streitgebrauchsmusters durch die D1, aber auch durch die in der ersten Instanz vorgetragene Vorbenutzung neuheitsschädlich getroffen werde. Ferner habe die Gebrauchsmusterabteilung das Vorliegen eines erfinderischen Schritts aufgrund einer Kombination der D1 und der D3 zutreffend verneint. Das Fehlen eines erfinderischen Schritts ergebe sich aber auch aus einer Kombination weiterer im Verfahren befindlicher Entgegenhaltungen. Sie beanstandet weiterhin wie bereits in der ersten Instanz mangelnde Klarheit und unzulässige Erweiterung.

In das Verfahren sind die nachfolgend genannten Entgegenhaltungen eingeführt worden:

D1: WO 03/059793 A1;

D2: DE 29 02 352 A1;

D3: JP 10-008292 A;

D3a: beglaubigte deutsche Übersetzung von Dokument D3;

D3b: englischsprachiges "Patent Abstract of Japan" zu Dokument D3;

D4: EP 1 319 444 A2;

- D5: US 5,531,830 A1;
- D6: WO 03/070545 A1;
- D7: US 4,772,374;
- D8: US 2004/0149542 A1;
- D43: Figuren aus D2, D7, D8 und dem Streitgebrauchsmuster;
- D44: Hering, E. und Modler, K.-H.: Grundwissen des Ingenieurs, Fachbuchverlag Leipzig, 13. Auflage, 2002.

Die weiteren als D9 – D42 im Verfahren befindlichen Entgegenhaltungen beziehen sich auf die von der Antragstellerin als offenkundig und neuheitsschädlich geltend gemachte Vorbenutzung.

Wegen der weiteren Einzelheiten wird auf den angefochtenen Beschluss der Gebrauchsmusterabteilung, die Schriftsätze der Beteiligten, das Protokoll der mündlichen Verhandlung vom 25. Oktober 2018 und den übrigen Akteninhalt verwiesen.

## II.

Die Beschwerde der Antragsgegnerin ist zulässig, aber unbegründet. Die Gebrauchsmusterabteilung hat mit dem angefochtenen Beschluss vom 19. November 2015 das Streitgebrauchsmuster zu Recht gelöscht, weil sein Gegenstand mangels Vorliegen eines erfinderischen Schritts nicht schutzfähig ist (§ 15 Abs. 1 Nr. 1 GebrMG i. V. m. §§ 1 Abs. 1, 3 Abs. 1 GebrMG).

1. Das Löschungs- bzw. Beschwerdeverfahren ist nach Verschmelzung bzw. formwechselnder Umwandlung beider ursprünglich Beteiligter von den nunmehrigen Beteiligten wirksam fortgeführt worden, ohne dass es insoweit einer Zustimmung der jeweils anderen Beteiligten bedurfte.



2. Für das vorliegende Verfahren ist nicht die eingetragene Fassung des Streitgebrauchsmusters, sondern nur noch der (einzige) Schutzanspruch 1 in der Fassung vom 21. Juli 2010 maßgebend. Die Antragsgegnerin hat nur im Umfang dieses verbleibenden Schutzanspruchs dem streitgegenständlichen Löschungsantrag widersprochen, so dass das Streitgebrauchsmuster, wie von der Gebrauchsmusterabteilung auch insoweit zu Recht ausgesprochen, ohne weitere Sachprüfung zu löschen ist (§ 17 Abs. 1 Satz 2 GebrMG). Im Übrigen ist der Widerspruch rechtzeitig erfolgt (§ 17 Abs. 1 Satz 1 GebrMG).

3. Der Gegenstand des Streitgebrauchsmusters ist mangels eines erfinderischen Schritts nicht schutzfähig.

3.1 Insoweit kann dahingestellt bleiben, ob die inländischen Prioritäten 28. Dezember 2007 – 10 2007 063 061.3 und 21. Februar 2008 – 10 2008 010 399.3 für das Streitgebrauchsmuster zu Recht in Anspruch genommen worden sind, weil die vorgenannten Entgegenhaltungen, insbesondere die Druckschrift D1 = WO 03/059793 A1 und die Druckschrift D3 = JP 10-008292 A in Bezug auf diese Prioritätszeitpunkte vorveröffentlicht sind.

3.2 Ob der Gegenstand des Streitgebrauchsmusters in der maßgeblichen Fassung des Schutzanspruchs 1 vom 21. Juli 2010 gegenüber dem Stand der Technik neu ist, kann ebenfalls dahingestellt bleiben. Denn dieser Gegenstand ist im Hinblick auf eine Zusammenschau der Entgegenhaltungen D1 und D3 aus dem Stand der Technik für den Fachmann nahegelegt.

3.2.1 Als Fachmann für den Gegenstand des Gebrauchsmusters zuständig ist ein Ingenieur der Fachrichtung Maschinenbau mit mehrjähriger Erfahrung in der Entwicklung und Konstruktion von Tauchbehandlungsanlagen mit Fördersystemen, dem aus dem Kontakt mit den Unternehmen, die derartige Tauchbehandlungsan-

lagen einsetzen, auch die Anforderungen bekannt sind, die sich hinsichtlich der konkret mit der jeweiligen Anlage zu behandelnden Produkte ergeben.

3.2.2 Einige Merkmale des Anspruchs bedürfen hinsichtlich ihres Verständnisses durch diesen insoweit maßgeblichen Fachmann der Erläuterung.

Gemäß dem Merkmal M7 umfasst das Fördersystem mindestens einen Transportwagen (208). Der Transportwagen (208) wiederum umfasst gemäß den Merkmalen M13 und M14 einen Antriebswagen (210), der an einer Antriebsschiene (216) motorisch verfahrbar ist, und eine an den Antriebswagen (210) angekoppelte Tragstruktur (246, 254). An der Tragstruktur ist gemäß den Merkmalen M14 und M10 ein Schlitten (256) so befestigt, dass er vertikal verfahrbar ist, also eine vertikale Linearbewegung ermöglicht. Aus dieser Richtungsangabe in Verbindung mit der Angabe der Beschreibung, Abs. 0006, dass erfindungsgemäß zwei senkrecht zueinander gerichtete Linearbewegungen vorgesehen sind, ergibt sich, dass die Antriebsschiene (216) horizontal verlaufen muss, so dass sie eine horizontale Linearbewegung des Antriebswagens (210) und der Tragstruktur (246, 254) ermöglicht. An dem vertikal verfahrbaren Schlitten (256) ist gemäß den Merkmalen M11 und M9 ein Bauteil (260) gelagert, das eine Drehachse (262) definiert, um die eine Befestigungseinrichtung (212) verdrehbar ist. An der Befestigungseinrichtung ist schließlich gemäß dem Merkmal M8 der zu behandelnde Gegenstand (204) befestigbar.

Insgesamt ergibt sich somit für den zu behandelnden Gegenstand die Möglichkeit einer horizontalen Linearbewegung durch Verfahren der Tragstruktur (246, 254) an der Antriebsschiene (216), einer vertikalen Linearbewegung durch Verfahren des Schlittens (256) an der Tragstruktur (246, 254), und einer Drehbewegung durch Verdrehen der Befestigungseinrichtung (212) gegenüber dem Schlitten (256).

Merkmal M12 fordert weiter, dass die im Anspruch beschriebenen Elemente des Fördersystems derart ausgeführt sein müssen, dass für den zu behandelnden Gegenstand ein aus diesen drei Bewegungen (horizontale Linearbewegung, vertikale Linearbewegung und Drehbewegung) überlagerter Bewegungsablauf erzielbar ist, dass also ein Bewegungsablauf erzielbar ist, bei dem diese drei Bewegungen gleichzeitig ausgeführt werden können.

Der Anspruch verlangt jedoch nicht, dass ein solcher Bewegungsablauf von der beanspruchten Vorrichtung auch tatsächlich ausgeführt wird. Auch in der Beschreibung ist dazu im Abs. 0007 angegeben: „Es genügt, wenn die Vorrichtung die Möglichkeit bietet, alle drei Bewegungsfreiheitsgrade gleichzeitig zu nutzen“.

Mit der Formulierung „erzielbar“ des Merkmals M12, die für „machbar, erreichbar“ steht, wird dabei weiter zum Ausdruck gebracht, dass es durchaus erforderlich sein kann, noch etwas zu tun, damit die beanspruchte Vorrichtung den überlagerten Bewegungsablauf tatsächlich ausführt. Dieses Tun könnte aus Sicht des Fachmanns beispielsweise darin bestehen, neben dem bereits im Anspruch vorgesehenen motorischen Antrieb für den Transportwagen weitere Antriebe für den vertikal verfahrbaren Schlitten und die verdrehbare Befestigungseinrichtung sowie eine Steuerung so vorzusehen und einzurichten, dass die drei Bewegungen gleichzeitig ausgeführt werden können. Im Ergebnis fordert Merkmal M12 daher lediglich, dass die im Anspruch angegebenen mechanischen Elemente der Lagerung des zu behandelnden Gegenstandes, nämlich die horizontal linear verfahrbare Tragstruktur, der vertikal verfahrbare Schlitten und die verdrehbare Befestigungseinrichtung, so ausgeführt sind, dass eine gleichzeitige Ausführung aller drei Bewegungen nicht bereits durch diese mechanischen Elemente selbst ausgeschlossen ist.

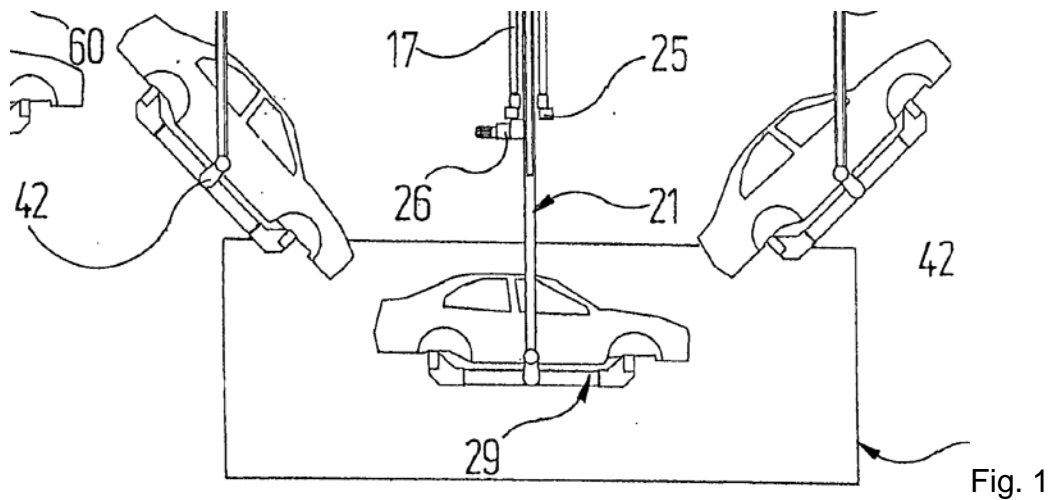
Merkmal M19 fordert, dass die Drehachse der Befestigungseinrichtung (212) durch den Schwerpunkt des zu behandelnden Gegenstandes (204) oder jedenfalls in dessen Nähe verläuft. Demnach reicht es aus, wenn die Drehachse in der Nähe

des Schwerpunkts des zu behandelnden Gegenstandes verläuft. Die Formulierung „in dessen Nähe“ erlaubt für sich keine Aussage darüber, welcher Abstand zwischen Drehachse und Schwerpunkt noch als „in der Nähe“ betrachtet werden kann, bzw. ab welchem Abstand die Drehachse nicht mehr „in der Nähe“ des Schwerpunkts verläuft. Der Fachmann muss daher zur Auslegung des Begriffs „Nähe“ die Beschreibung und die Figuren hinzuziehen. Die Beschreibung kennt zur Beschreibung des Abstands der Drehachse vom Schwerpunkt drei verschiedene Angaben: „annähernd durch den Schwerpunkt“, „nahe dem Schwerpunkt“ und „weit vom Schwerpunkt“. Alle drei werden in der Beschreibung auf den Fall des Tauchens von Fahrzeugkarosserien angewendet.

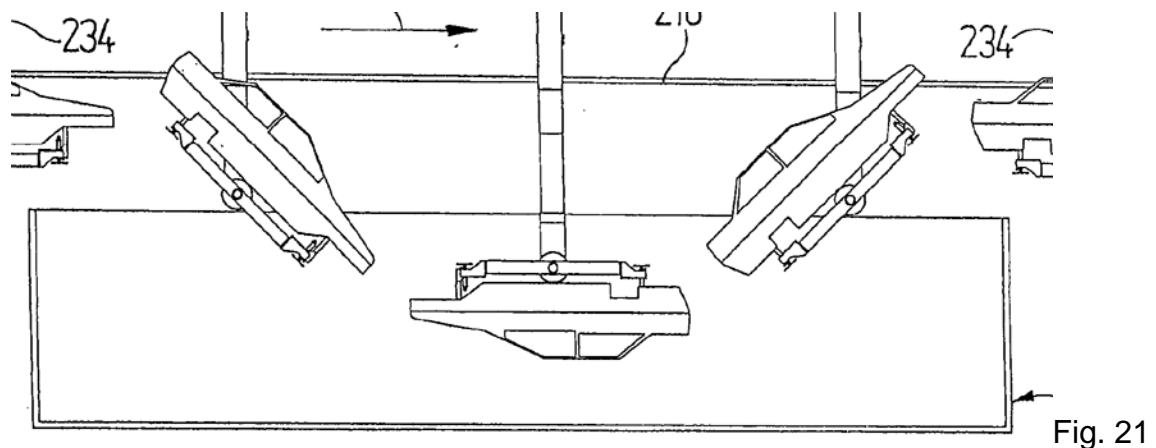
Die Angabe „weit vom Schwerpunkt“ wird für den Fall gebraucht, dass die Drehachse so weit von der Fahrzeugkarosserie entfernt ist, dass durch die Drehbewegung ein Eintauchen in das Tauchbecken hinein und wieder Herausheben der Fahrzeugkarosserie aus dem Tauchbecken heraus ermöglicht wird. Dies wird in der Beschreibung ausdrücklich als nicht erfindungsgemäß bezeichnet, siehe Abs. 0003.

Die Formulierungen „annähernd durch den Schwerpunkt“ und „nahe dem Schwerpunkt“ werden dagegen für drei gemäß der Beschreibung erfindungsgemäße Ausführungsbeispiele gebraucht, bei denen die Fahrzeugkarosserie im untergetauchten Zustand im Tauchbecken gedreht werden kann.

Dabei beschreibt die Angabe „annähernd durch den Schwerpunkt“ im Absatz 0050 ein in den Figuren 1 bis 20 mit Bezugszeichen von „1“ bis „156“ dargestelltes erstes und zweites Ausführungsbeispiel einer Tauchanlage (1, 100) für Fahrzeugkarosserien, bei der die Drehachse innerhalb der Kontur der Fahrzeugkarosserie verläuft, wenn diese von der Seite betrachtet wird, nämlich knapp oberhalb des Fahrzeugbodens, siehe den unten wiedergegebenen Ausschnitt aus der Figur 1:



Dagegen beschreibt die Angabe „nahe dem Schwerpunkt“ im Abs. 0106 ein in den Figuren 21 bis 38 mit Bezugszeichen von „200“ bis „298“ dargestelltes drittes Ausführungsbeispiel einer Tauchanlage (200) für Fahrzeugkarosserien, bei der die Drehachse außerhalb der Kontur der Fahrzeugkarosserie verläuft, wenn diese von der Seite betrachtet wird, nämlich mit einigem Abstand unterhalb des Fahrzeugbodens, siehe den unten wiedergegebenen Ausschnitt aus der Figur 21:



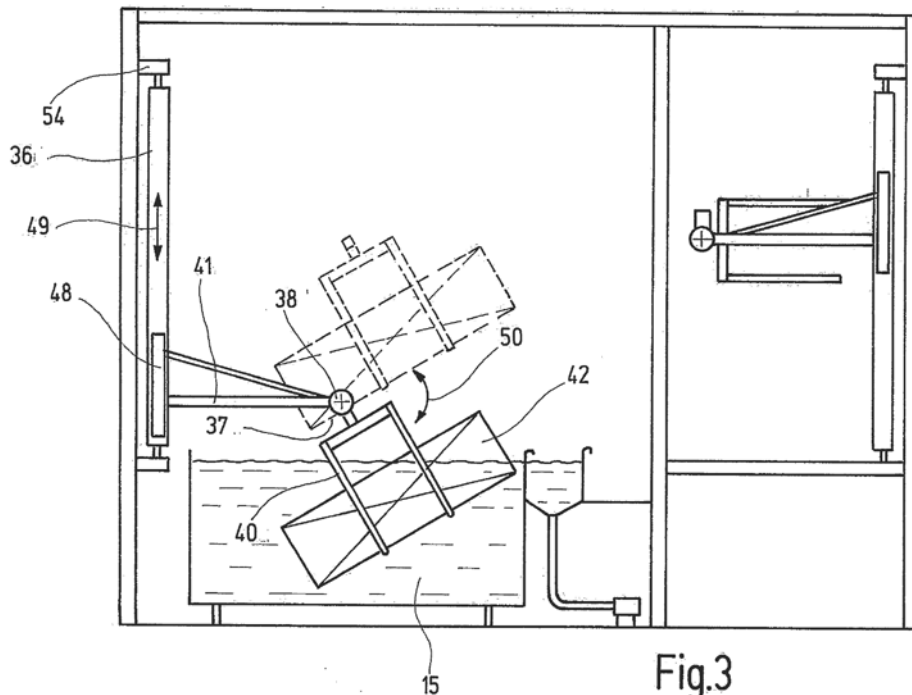
Der Anspruch weist dabei durch die Verwendung der Bezugszeichen „202“ bis „260“ ausdrücklich darauf hin, dass das mit diesen Bezugszeichen in den Figuren 21 bis 38 dargestellte dritte Ausführungsbeispiel anspruchsgemäß sein soll. Darüber hinaus findet sich hier auch eine Übereinstimmung der verwendeten For-

mulierungen, nämlich „nahe“ im Absatz 0106 bei der Beschreibung des dritten Ausführungsbeispiels und „Nähe“ im Merkmal M19 des Anspruchs.

Der Behauptung des Vertreters der Antragsgegnerin, das Merkmal M19 sei aus sich heraus klar, und der Fachmann würde der Formulierung „in dessen Nähe“ entnehmen, dass das Ausführungsbeispiel gemäß den Figuren 21 bis 38 nicht anspruchsgemäß sei, konnte der Senat daher nicht beitreten.

Im Ergebnis entnimmt der Fachmann dem Anspruch unter Heranziehung der Beschreibung und der Figuren, dass die Formulierung des Merkmals M19, wonach „die Drehachse der Befestigungseinrichtung (212)“ bezogen auf „den Schwerpunkt des zu behandelnden Gegenstandes (204)“ „in dessen Nähe verläuft“, jedenfalls bei Tauchbehandlungsanlagen für Fahrzeugkarosserien ausdrücklich auch eine Anordnung der Drehachse unter dem Fahrzeugboden umfasst.

3.2.3 Die Entgegenhaltung D1 offenbart, siehe insbesondere den 4. und 5. Absatz auf Seite 15 und die Figuren 1 und 3, eine Tauchbehandlungsanlage 10 mit mindestens einem Tauchbecken 15, welches mit einer Behandlungsflüssigkeit füllbar ist, in welche die zu behandelnden Gegenstände 42, insbesondere Fahrzeugkarosserien 42, siehe Zeilen 2 und 3 auf Seite 20 und Figur 5, vollständig eingetaucht werden können, siehe Ziffer 42' in Figur 4. Das entspricht den Merkmalen M1 bis M4.



Es handelt sich dabei um eine Tauchbehandlungsanlage mit einem Fördersystem 22, siehe den 2. Absatz auf Seite 16 und Figur 1, welches die zu behandelnden Gegenstände 42 an das Tauchbecken 15 heran, in den Innenraum des Tauchbeckens 15 hinein, aus dem Tauchbecken 15 heraus und von diesem weg bewegen kann, siehe den ersten Absatz auf S. 16 sowie die Figuren 1 und 3. Das Fördersystem umfasst einen Transportwagen, nämlich das an der Führung 54 beweglich aufgenommene Tragelement 36 mit Antrieb, siehe den ersten Absatz auf Seite 19 und die Figur 3 und zum Antrieb den 2. Absatz auf Seite 8. Das entspricht den Merkmalen M5 bis M7.

Der Transportwagen umfasst mit dem Antrieb gemäß Seite 8 der D1 einen an einer Antriebsschiene, nämlich der Führung 54, motorisch verfahrbaren Antriebswagen und mit dem Tragelement 36 eine an den Antriebswagen angekoppelte Tragstruktur. An dem Tragelement 36 ist mit dem Ausleger 41 ein vertikal verfahrbarer Schlitten befestigt, siehe den ersten Absatz auf Seite 19 und die Figur 3. Das entspricht den Merkmalen M13, M14 und M10.

An dem Ausleger 41 ist mit der Schwenkachse 38 ein Bauteil gelagert, das eine Drehachse definiert, siehe den ersten und zweiten Absatz auf Seite 19 und die Figur 3. Das entspricht dem Merkmal M11.

Um diese Drehachse ist eine Befestigungseinrichtung verdrehbar, nämlich die Aufnahme 40, an der ein Gegenstand 42 befestigbar ist, siehe den ersten Absatz auf Seite 19 und die Figur 3. Der Gegenstand 42 kann eine Rohkarosserie 42 sein, siehe die Zeilen 2 und 3 auf Seite 20 und die Figur 5. Das entspricht den Merkmalen M8 und M9.

Neben dem an der Führung 54 horizontal verfahrbaren Tragelement 36 weist auch die Schwenkeinrichtung zum Schwenken um die Schwenkachse einen eigenen Antrieb auf, siehe den 2. und 4. Absatz auf Seite 8. Auch zum vertikalen Verfahren des Auslegers 41 ist mit der Hubeinrichtung 48 ein weiterer eigener Antrieb vorgesehen, siehe den ersten Absatz auf Seite 19. Mit diesen Voraussetzungen ist insgesamt für den mindestens einen Gegenstand 42, die Rohkarosserie 42, ein Bewegungsablauf erzielbar, der eine Überlagerung aus einer horizontalen Linearbewegung (entlang der Führung 54), einer vertikalen Linearbewegung (der Hubeinrichtung 48) und einer Drehbewegung um die Drehachse 38 ist. Das entspricht dem Merkmal M12.

Dem steht auch nicht entgegen, dass, wie von dem Vertreter der Antragsgegnerin insoweit zutreffend ausgeführt, eine horizontale Linearbewegung entlang der Führung 54 nicht möglich ist, während der Gegenstand 42 in das Tauchbecken 15 eingetaucht ist, weil der Gegenstand dabei mit der Wand des Tauchbeckens 15 kollidieren würde. Denn das Merkmal M12 verlangt nicht, dass die Überlagerung der horizontalen Linearbewegung, der vertikalen Linearbewegung und der Drehbewegung erzielbar sein muss, während der Gegenstand in das Tauchbecken 15 eingetaucht ist. Vielmehr reicht es aus, dass eine Überlagerung der Bewegungen möglich ist, wenn der Gegenstand 42 sich z. B. in der in Figur 3 gestrichelt dargestellten Position oberhalb des Tauchbeckens 15 befindet.



Mittels des Auslegers 41 ist der Transportwagen derart eingerichtet, dass die Befestigungseinrichtung 40 nicht nur entlang eines Abschnitts der Antriebsschiene 54, sondern stets seitlich gegenüber der Antriebsschiene 54 versetzt förderbar ist, siehe den 2. und 4. Absatz auf Seite 5 und die Figur 3. Das entspricht dem Merkmal M15.

Weiter sind mit der unteren Führung des Tragelements 36, siehe Figur 3, Sicherungsmittel vorgesehen, welche den Transportwagen, nämlich das Tragelement 36, gegen ein Verkippen um eine zur Antriebsschiene 54 parallele Kippachse sichern. Das entspricht dem Merkmal M17.

Gemäß dem 4. Absatz auf Seite 7 kann die Schwenkeinrichtung so ausgeführt sein, dass die Befestigungseinrichtung, die Aufnahme 40, um 360° verdrehbar ist. Das entspricht dem Merkmal M18.

Die D1 offenbart dagegen nicht die Merkmale M16 und M19.

Denn die Befestigungseinrichtung, die Aufnahme 40, ist entgegen Merkmal M16 nicht lediglich über eine Seitenfläche, sondern an beiden Seiten von dem Ausleger 41 des Transportwagens getragen, wie insbesondere in Figur 6 erkennbar ist. Weiter verläuft die Drehachse 38 der Befestigungseinrichtung entgegen Merkmal M19 nicht in der Nähe des Schwerpunkts der zu behandelnden Fahrzeugkarosserie, sondern „weit vom Schwerpunkt“, nämlich so weit von der Fahrzeugkarosserie entfernt, dass lediglich durch die Drehbewegung das Eintauchen und wieder Herausheben der Fahrzeugkarosserie in das Tauchbecken hinein und aus dem Tauchbecken heraus ermöglicht wird, siehe den 2. Absatz auf Seite 5 und die Figur 4.

3.2.4 Die Entgegenhaltung D3 offenbart, siehe insbesondere die Zusammenfassung, den Absatz 0002 der Übersetzung D3a und die Abb. 6, eine weitere Tauchbehandlungsanlage mit mindestens einem Tauchbecken, welches mit einer Be-

handlungsflüssigkeit füllbar ist, in welche Fahrzeugkarosserien vollständig eingetaucht werden können. Die Tauchbehandlungsanlage 10 der D3 weist auch ein Fördersystem 16 mit einem Transportwagen 26, 28 auf, siehe Abs. 0022, 0026 und Abb. 1, 2, welches die zu behandelnden Fahrzeugkarosserien 14 an das Tauchbecken 12 heran, in den Innenraum des Tauchbeckens hinein, aus dem Tauchbecken heraus und von diesem weg bewegen kann. Dabei ist die Fahrzeugkarosserie 14 an einer Befestigungseinrichtung gehalten, der Basis 24, die um eine Drehachse 60 verdrehbar gelagert ist, siehe insbesondere die Abb. 6 und 2, 3. Das entspricht den Merkmalen M1 bis M9.

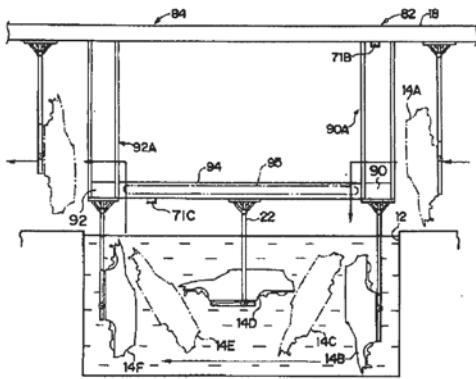


Abb. 6

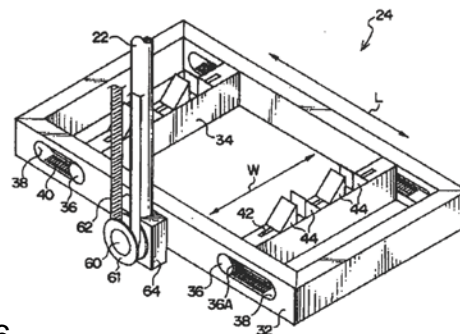


Abb. 3

Die Fördereinrichtung ermöglicht somit für die Fahrzeugkarosserie eine horizontale und eine vertikale Linearbewegung, siehe die Pfeile in Abb. 6, und eine Drehbewegung um die Drehachse 60, siehe die Abb. 6 und 3.

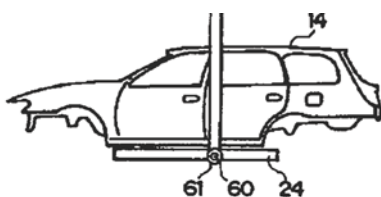
Wie in Abb. 3 deutlich zu sehen ist, ist die Befestigungseinrichtung 24 lediglich über eine Seitenfläche (in der Abb. 3 vorn links) von einem Bauteil des Transportwagens 26, 28 getragen, nämlich von dem Gehängearm 22. Das entspricht dem Merkmal M16.

In den Absätzen 0035 bis 0037 ist mit Bezugnahme auf Abb. 2B der Antrieb der Befestigungseinrichtung beschrieben. Dazu ist ein Schwenkantriebsmotor 54 mit Untersetzungsgetriebe vorgesehen, der die Befestigungseinrichtung verdreht, und

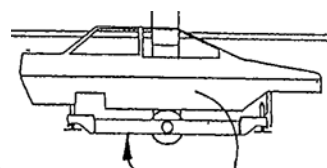
zwar über ein motorseitiges Kettenzahnrad 58, eine endlos umlaufende Kette 62 und ein weiteres Kettenzahnrad 61 an der Befestigungseinrichtung 24. Dieser Antrieb ermöglicht ein endloses Drehen der Befestigungseinrichtung. Der Drehwinkel ist lediglich dadurch begrenzt, dass eine Steuerung 68 den Schwenkantriebsmotor 54 startet und stoppt, siehe den letzten Satz des Abs. 0035. Dies kann auch von einem Maschinenführer vorgegeben werden, siehe Abs. 0010.

Bei dem in D3 beschriebenen Ausführungsbeispiel ist zwar nur ein Verdrehen um  $180^\circ$  vorgesehen, siehe Abb. 6 und Abs. 0074, es ist jedoch in Abs. 0074 ausdrücklich ausgeführt, dass die Karosserie auch mehrmals im Tauchbecken um  $180^\circ$  geschwenkt werden kann. Lediglich beispielhaft („Zum Beispiel“) ist dabei auch die Möglichkeit erwähnt, die Karosserie einmal um  $180^\circ$  und danach ein weiteres Mal um  $180^\circ$  in die entgegengesetzte Richtung zu schwenken, siehe Abs. 0074, insbesondere Zeilen 3 und 4 – durch dieses Beispiel wird nicht ausgeschlossen, die Karosserie auch mehrmals in die gleiche Richtung um  $180^\circ$  zu schwenken. Im Ergebnis ist die Befestigungseinrichtung 24 der D3 um  $360^\circ$  verdrehbar entsprechend dem Merkmal M18.

Wie der Abb. 2A zu entnehmen ist, verläuft die Drehachse 61 der Befestigungseinrichtung 24 mit geringem Abstand unterhalb des Bodens der Fahrzeugkarosserie. Ein Vergleich der Abb. 2A aus D3 mit der Figur 21 des Gebrauchsmusters zeigt, dass im Fall der D3 der Abstand geringer ausfällt als bei der erfindungsgemäßen Lösung gemäß Figur 21 des Gebrauchsmusters. Die Drehachse 61 der Befestigungseinrichtung 24 aus D3 verläuft somit zweifelsfrei in der Nähe des Schwerpunkts der zu behandelnden Fahrzeugkarosserie entsprechend dem Merkmal M19.



D3, Abb. 2A



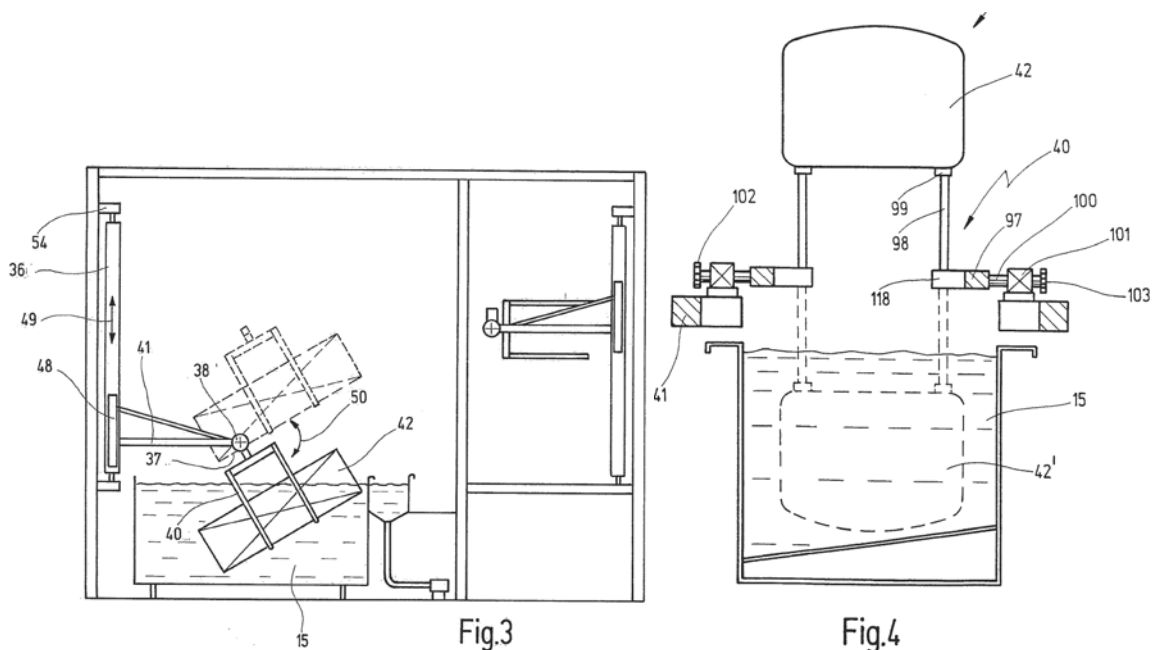
GebrM, Fig. 21

3.2.5 Sowohl die D1 als auch die D3 befassen sich damit, negative Auswirkungen auf die Qualität der Behandlung zu vermeiden, die durch eine Verschmutzung der Behandlungsflüssigkeit und durch Luftblasen entstehen können.

Im Fall der D1 wird der Schwerpunkt darauf gelegt, einen Eintrag von Schmutz in die Behandlungsflüssigkeit durch das Fördersystem zu vermeiden, siehe den 3. Absatz auf Seite 4.

Zum einen soll dazu die Fördereinrichtung, die die horizontale und vertikale Linearbewegung ermöglicht, seitlich versetzt zum Tauchbecken angeordnet sein, so dass austretende Verunreinigungen nicht in das Tauchbecken gelangen, siehe den Absatz im Übergang von Seite 5 auf 6 und in der Figur 3 die Antriebsschiene 54 sowie die Hubeinrichtung 48.

Zum anderen soll – wenigstens als vorteilhafte Weiterbildung – zusätzlich der Schwenkantrieb in der Arbeitsposition seitlich außerhalb des Tauchbeckens angeordnet sein, so dass auch aus dem Schwenkantrieb und den Schwenklagern austretende Verunreinigungen nicht in das Tauchbecken gelangen, siehe den zweiten und dritten Absatz auf Seite 6 und in der Figur 4 die Schwenklager 101.



Die in D1 als vorteilhafte Weiterbildung vorgesehene Anordnung der Schwenklager außerhalb des Tauchbades hat zur Folge, dass nur eine sehr geringe Verschwenkung der Fahrzeugkarosserie 42 im untergetauchten Zustand möglich ist, da bei größerer Verschwenkung die Fahrzeugkarosserie 42 aus dem Tauchbecken 15 auftaucht, siehe insbesondere die Figur 3 der D1. Hinsichtlich möglicher Luftblasen, die dabei nicht entweichen können, wird es in D1 als ausreichend angesehen, wenn diese Luftblasen beim Verschwenken der Fahrzeugkarosserie wandern, so dass alle Flächen behandelt werden, siehe den letzten Satz des dritten Absatzes auf Seite 7.

Im Fall der D3 wird dagegen der Schwerpunkt darauf gelegt, Luftblasen vollständig zu vermeiden, da sie zu Blasenspuren auf der Fahrzeugkarosserie führen können, siehe Abs. 0008 der D3a. Deshalb wird vorgeschlagen, die Fahrzeugkarosserie 14 im eingetauchten Zustand im Tauchbecken zu verschwenken, so dass Luftblasen entweichen können, siehe Abs. 0010 und die Abb. 6. Dazu wird die Befestigungseinrichtung 24 mit der Drehachse 60 zusammen mit der Fahrzeugkarosserie in das Tauchbecken eingetaucht, so dass die Fahrzeugkarosserie verschwenkt werden kann, ohne dabei aus dem Becken aufzutauchen, siehe Abb. 6.

Weiter wird in D3 vorgeschlagen, die Fahrzeugkarosserie senkrecht in das Tauchbecken einzutauchen und vor allem auch senkrecht auftauchen zu lassen, siehe Abs. 0010. Damit wird verhindert, dass beim Auftauchen Schmutz an der Fahrzeugkarosserie festklebt, was laut D3 bei einem flachen Auftauchwinkel geschehen könnte, siehe das Ende des Abs. 0003.

Der für die Entwicklung von Tauchbehandlungsanlagen mit Fördersystemen zuständige Fachmann, der von einer Tauchbehandlungsanlage gemäß der D1 ausgeht, beachtet die Anforderungen, die sich hinsichtlich der Tauchbehandlung von Fahrzeugkarosserien ergeben.

Dazu gehören die in D3 dokumentierten, im Vergleich zu D1 höheren Anforderungen an das Vermeiden von Blasenspuren, wozu die Fahrzeugkarosserie zum Entweichen der Luftblasen im Tauchbecken einmal oder sogar mehrmals um 180° geschwenkt werden muss. Ein solches Verschwenken im Tauchbecken ist mit den gemäß der Lehre der D1 außerhalb des Tauchbeckens angeordneten Schwenklagern (101 in Fig. 4 der D1) nicht möglich, ohne dass dabei die Fahrzeugkarosserie aus dem Becken auftaucht.

Dazu gehört weiter auch die in D3 dokumentierte Anforderung, die Fahrzeugkarosserie senkrecht auftauchen zu lassen, um zu verhindern, dass beim Auftauchen Schmutz an der Fahrzeugkarosserie festklebt. Auch dies ist mit den gemäß der Lehre der D1 außerhalb des Tauchbeckens angeordneten Schwenklagern (101 in Fig. 4 der D1) nicht möglich.

Für den von D1 ausgehenden Fachmann ergibt sich daher im Sinne einer einfachen Auswahl ohne erfinderisches Zutun,

- zwar die in D1 vorgeschlagene, wegen des verringerten Schmutzeintrags in das Tauchbecken vorteilhafte, seitlich zum Tauchbecken versetzte Anordnung der Fördereinrichtung für die horizontale und vertikale Linearbewegung beizubehalten,
- aber anstelle der in D1 als mögliche Weiterbildung vorgesehenen Schwenkeinrichtung mit den außerhalb des Tauchbeckens angeordneten Schwenklagern eine Schwenkeinrichtung gemäß der D3 vorzusehen.

Zur praktischen Umsetzung ist es lediglich erforderlich, die verschwenkbare Befestigungseinrichtung 24 der D3, Abb. 3, mit ihrem Gehängearm 22 an dem Ausleger 41 des Fördersystems der D1, Fig. 3, zu befestigen und die Tauchbäder ausreichend groß zum Verdrehen der Fahrzeugkarosserie im untergetauchten Zustand auszuführen, so wie in Abb. 6 der D3 dargestellt. Auch die praktische Umsetzung bedarf daher keines erfinderischen Zutuns.

Der Fachmann gelangt somit ausgehend von der D1 unter Berücksichtigung der Lehre der D3 ohne einen erfinderischen Schritt zu einer Tauchbehandlungsanlage, die außer den Merkmalen M1 bis M15, M17 und M18 der Anlage aus D1 auch die Merkmale M16 und M19 und somit alle Merkmale der Tauchbehandlungsanlage gemäß dem Anspruch 1 aufweist.

4. Bei dieser Sachlage kommt es auch nicht darauf an, ob der Gegenstand des Streitgebrauchsmusters gegenüber der ursprünglichen Offenbarung i. S. d. § 15 Abs. 1 Nr. 3 GebrMG unzulässig erweitert ist.

5. Die Kostenentscheidung beruht auf §§ 18 Abs. 2 Satz 2 GebrMG, 84 Abs. 2 PatG i. V. m § 91 ZPO.

### III.

#### **Rechtsmittelbelehrung**

Gegen diesen Beschluss steht den am Beschwerdeverfahren Beteiligten das Rechtsmittel der Rechtsbeschwerde zu. Da der Senat die Rechtsbeschwerde nicht zugelassen hat, ist sie nur statthaft, wenn gerügt wird, dass

1. das beschließende Gericht nicht vorschriftsmäßig besetzt war,
2. bei dem Beschluss ein Richter mitgewirkt hat, der von der Ausübung des Richteramtes kraft Gesetzes ausgeschlossen oder wegen Besorgnis der Befangenheit mit Erfolg abgelehnt war,
3. einem Beteiligten das rechtliche Gehör versagt war,

4. ein Beteiligter im Verfahren nicht nach Vorschrift des Gesetzes vertreten war, sofern er nicht der Führung des Verfahrens ausdrücklich oder stillschweigend zugestimmt hat,
5. der Beschluss aufgrund einer mündlichen Verhandlung ergangen ist, bei der die Vorschriften über die Öffentlichkeit des Verfahrens verletzt worden sind, oder
6. der Beschluss nicht mit Gründen versehen ist.

Die Rechtsbeschwerde ist innerhalb eines Monats nach Zustellung des Beschlusses durch einen bei dem Bundesgerichtshof zugelassenen Rechtsanwalt zu unterzeichnen und beim Bundesgerichtshof, Herrenstraße 45a, 76133 Karlsruhe, einzureichen. Die Frist ist nur gewahrt, wenn die Rechtsbeschwerde vor Fristablauf beim Bundesgerichtshof eingeht. Die Frist kann nicht verlängert werden.

Metternich

Dr. Krüger

Ausfelder

Fa