



BUNDESPATENTGERICHT

9 W (pat) 11/19

(AktENZEICHEN)

Verkündet am
27. November 2019

...

BESCHLUSS

In der Beschwerdesache

betreffend die Patentanmeldung 10 2010 064 527.3

...

hat der 9. Senat (Technischer Beschwerdesenat) des Bundespatentgerichts auf die mündliche Verhandlung am 27. November 2019 unter Mitwirkung des Vorsitzenden

Richters Dipl.-Ing. Univ. Hubert sowie der Richter Paetzold und Dipl.-Ing. Körtge und der Richterin Dipl.-Ing. Univ. Peters

beschlossen:

Die Beschwerde wird zurückgewiesen.

Gründe

I.

Die Prüfungsstelle für Klasse E04F des Deutschen Patent- und Markenamts hat die dort am 15. Januar 2013 eingegangene Patentanmeldung 10 2010 064 527.3 mit der Bezeichnung „Paneel“, die durch Teilung aus der Stammanmeldung mit dem Aktenzeichen 10 2010 063 976.1 mit dem Anmeldetag 22. Dezember 2010 hervorgegangen ist, mit Beschluss vom 22. Februar 2016 zurückgewiesen.

Gegen diesen Beschluss, der laut Empfangsbekanntnis am 25. Februar 2016 zugestellt worden ist, richtet sich die am 24. März 2016 per Fax beim Deutschen Patent- und Markenamt eingelegte Beschwerde der Patentanmelderin.

Laut Beschlussbegründung der Prüfungsstelle sei der Gegenstand des Patentanspruchs 1 in der ursprünglich eingereichten Fassung nicht neu gegenüber der Druckschrift E1 (EP 2 339 092 A1).

Die Prüfungsstelle hat des Weiteren folgende Druckschriften als relevant ermittelt:

E2 = US 2010 / 0 031 594 A1 und

E3 = WO 2010 / 015 516 A2 (bereits von der Anmelderin genannt).

In der mündlichen Verhandlung vom 27. November 2019 beantragt die Beschwerdeführerin zuletzt,

den Beschluss des Deutschen Patent- und Markenamts (DPMA) vom 22. Februar 2016 aufzuheben und das Patent mit folgenden Unterlagen zu erteilen:

- Patentansprüche 1 bis 12,
- Beschreibungsseiten 1 bis 18,
- Figuren 1a bis 1d, jeweils vom 24. März 2016,
- Figuren 2a bis 2d sowie 3 und 4, wie ursprünglich eingereicht.

Sie erklärt hilfsweise die Teilung der Anmeldung.

Der Patentanspruch 1 lautet in der geltenden Fassung wie folgt, wobei die Änderungen gegenüber der ursprünglichen und zurückgewiesenen Fassung durch Unterstreichung kenntlich gemacht sind:

Paneel (1, 2, 27, 28), umfassend einen Rumpf (1', 2') mit wenigstens einer Kunststoffschicht, komplementäre Verriegelungsmittel (V), die paarweise an sich gegenüberliegenden Paneelkanten vorgesehen sind, wenigstens ein Paar Verriegelungsmittel mit Hakenprofilen (H), nämlich einem Aufnahmehaken, (5) und diesem gegenüberliegend einem Arretierhaken (6), mit der Maßgabe, dass der Aufnahmehaken (5) rumpffern angeordnet einen Hakenrand (8) und rumpfnäher angeordnet eine Aufnahmeaussparung (9) aufweist, wobei die Aufnahmeaussparung (9) zur Oberseite (7) offen ist, dass der Arretierhaken (6) mit einer rumpfnäher angeordneten und zur Unterseite (10) offenen Arretieraussparung (11) versehen ist und einen rumpffern angeordneten Arretierabsatz (12) aufweist, der in vertikaler Fügerrichtung in die Aufnahmeaussparung (9) des Aufnahmehakens (5) passt, dass der Arretierhaken (6) eine rumpfferne Fugenfläche (13) und gleichfalls rumpffern eine vertikal wirkende Arretierkontur (14) aufweist, dass der Aufnahmehaken (5) rumpfnäher eine Fugenfläche (15) und gleichfalls rumpfnäher eine Formschlusskontur (16) aufweist, die formschlüssig mit der rumpffernen Arretierkontur (14) des Arretierhakens (6) zusammenpasst, damit eine vertikale Verriegelung bewirkbar ist, dass der Arretierhaken (6) rumpfnäher angeordnet eine Horizontalverriegelungsfläche (17)

an seinem Arretierabsatz (12) aufweist, dass der Aufnahmehaken (5) rumpffern angeordnet eine Horizontalverriegelungsfläche (18) in der Aufnahmeaussparung (9) aufweist, dass an dem Aufnahmehaken (5) eine verengte Aufnahmeöffnung (19) gebildet ist, durch welche der Arretierabsatz (12) im Wesentlichen in vertikaler Fächerichtung (T) in die Aufnahmeaussparung (9) einfügbar ist, dass das freie Absatzende des Arretierabsatzes (12) enger gestaltet ist als die Weite der Aufnahmeöffnung (19) des Aufnahmehakens (5), wobei die rumpfferne Arretierkontur (14) des Arretierhakens (6) hinter die Ebene der Fugenfläche (13) des Arretierhakens (6) zurücksteht, wobei die rumpfnähere Formschlusskontur (16) des Aufnahmehakens (5) zumindest teilweise über die Ebene der Fugenfläche (15) des Aufnahmehakens (5) hervorsteht, wobei der Arretierabsatz (12) und die Aufnahmeöffnung (19) so gestaltet sind, dass das Absatzende während einer Fügebewegung ohne elastische Verformung der Hakenprofile (H) zunächst soweit in die Aufnahmeöffnung (19) hineinpasst, dass die Horizontalverriegelungsfläche (17) des Arretierhakens (6) mit einem Teil ihrer Fläche Kontakt mit der Horizontalverriegelungsfläche (18) des Aufnahmehakens (5) erhält, und wobei der Aufnahmehaken (5) einen Biegesteg (20) aufweist, der so ausgebildet ist, dass durch seine elastische Biegebarkeit die Weite der Aufnahmeöffnung (19) vergrößerbar ist, sodass der Arretierabsatz (12) ganz in die Aufnahmeaussparung (9) einfügbar ist und außerdem die Arretierkontur (14) des Arretierhakens (6) sich in die Formschlusskontur (16) des Aufnahmehakens (5) einfügt, mit Ausnahme einer Gestaltung der Hakenprofile, die für eine Verriegelbarkeit derselben erfordert, an der Paneelunterseite (10) auf der Seite des Aufnahmehakens (5) ein Unterlegwerkzeug verwenden zu müssen.

Zum Wortlaut der auf den Hauptanspruch unmittelbar oder mittelbar rückbezogenen Unteransprüche 2 bis 12 wird auf die Eingabe der Anmelderin vom 24. März 2016 und zu ihrem weiteren Vorbringen auf ihre Eingabe vom 15. November 2019 sowie wegen der weiteren Einzelheiten auf den sonstigen Akteninhalt verwiesen.

II.

Die statthafte Beschwerde ist frist- und formgerecht eingelegt worden und auch im Übrigen zulässig (§ 73 Abs. 1 und 2 Satz 1 PatG, § 6 Abs. 1 Satz 1 PatKostG).

In der Sache hat die Beschwerde jedoch keinen Erfolg.

1. Gegenstand der Anmeldung

Der Gegenstand der Anmeldung betrifft ein Paneel, insbesondere ein Fußbodenpaneel, umfassend einen Rumpf mit wenigstens einer Kunststoffschicht, komplementäre Verriegelungsmittel, die paarweise an sich gegenüberliegenden Paneelkanten vorgesehen sind, wenigstens ein Paar Verriegelungsmittel mit Hakenprofilen, nämlich einem Aufnahmehaken, und diesem gegenüberliegend einem Arretierhaken mit der Maßgabe, dass der Aufnahmehaken rumpffern angeordnet einen Hakenrand und rumpfnäher angeordnet eine Aufnahmeausparung aufweist, wobei die Aufnahmeausparung zur Oberseite hin offen ist, dass der Arretierhaken mit einer rumpfnäher angeordneten und zur Unterseite offenen Arretierausparung versehen ist und einen rumpffern angeordneten Arretierabsatz aufweist, der in vertikaler Fügerichtung in die Aufnahmeausparung des Aufnahmehakens passt, dass der Arretierhaken eine rumpfferne Fugenfläche und gleichfalls rumpffern eine vertikal wirkende Arretierkontur aufweist, dass der Aufnahmehaken rumpfnäher eine Fugenfläche und gleichfalls rumpfnäher eine Formschlusskontur aufweist, die formschlüssig mit der rumpffernen Arretierkontur des Arretierhakens zusammenpasst, damit eine vertikale Verriegelung bewirkbar ist, dass der Arretierhaken rumpfnäher angeordnet eine Horizontalverriegelungsfläche an seinem Arretierabsatz aufweist, dass der Aufnahmehaken rumpffern angeordnet eine Horizontalverriegelungsfläche in der Aufnahmeausparung aufweist, dass an dem Aufnahmehaken eine verengte Aufnahmeöffnung gebildet ist, durch welche der Arretierabsatz im Wesentlichen in vertikaler Fügerichtung in die Aufnahmeausparung einfügbar ist (vgl. Seite 1 der Beschreibung, eingegangen beim DPMA am 15. Januar 2013).

In der Beschreibung ist ausgeführt:

Aus der Druckschrift **E3** sei bereits ein gattungsgemäßes Paneel für Fußböden bekannt. Die Hakenprofile des bekannten Paneels seien abgestimmt auf das Material, aus dem der Rumpf des Paneels ausgebildet sei. Es ließen sich solche Paneele verhaken, die einen Rumpf aus einem biegeweichen und elastischen Kunststoffmaterial aufwiesen. Die Arretierkontur und die gegenüberliegende Formschlusskontur, die jeweils unterhalb der Fugenfläche des Arretierhakens, bzw. des Aufnahmehakens vorgesehen seien, wiesen jeweils Bereiche auf, die gegenüber der Fugenfläche hervorstünden und andere Bereich, die gegenüber der Fugenfläche zurückstünden. Diese Bereiche bildeten Hinterschneidungen, welche einem Auseinanderbewegen der beiden Hakenprofile in einer Richtung senkrecht zur Paneelebene (vertikal) entgegenwirkten. Um die Hinterschneidungen ineinanderfügen zu können, würden die Arretierkontur und die Formschlusskontur gegeneinander und aneinander vorbeigedrückt. Sie müssten dabei elastisch verformt werden. Die Arretierkontur und die Formschlusskontur seien weichelastisch und könnten auf diese Weise in formschlüssigen Kontakt miteinander gebracht werden. Das maximale Maß an Hinterschneidung sei aufgrund der weichelastischen Eigenschaft des Kunststoffmaterials begrenzt. Die Wirkung der vertikalen Verriegelung sei unbefriedigend (vgl. Seite 2 der Beschreibung, eingegangen beim DPMA am 15. Januar 2013).

Der Erfindung liegt die Aufgabe zugrunde, das Paneel so zu verbessern, dass die Vielfalt der Kunststoffmaterialien, die für den Rumpf verwendbar sind, erhöht und die Wirkung der vertikalen Verriegelung möglichst verbessert werden (vgl. Seite 2 der Beschreibung, eingegangen beim DPMA am 15. Januar 2013).

2. Fachmann

Als Durchschnittsfachmann für Paneele wird ein Fachhochschulingenieur der Fachrichtung Bauwesen angesehen, der mehrjährige Erfahrung in der Entwicklung von Paneelen hat.

3. Auslegung

Die Prüfung der Patentfähigkeit erfordert regelmäßig eine Auslegung des Patentanspruchs, bei der dessen Sinngehalt in seiner Gesamtheit und der Beitrag, den die einzelnen Merkmale zum Leistungsergebnis der Erfindung liefern, zu bestimmen sind (BGH GRUR 2012, 1124 – Polymerschaum). Dies gilt auch für das Anmeldebeschwerdeverfahren. Dazu ist zu ermitteln, was sich aus der Sicht des angesprochenen Fachmanns aus den Merkmalen des Patentanspruchs im Einzelnen und in ihrer Gesamtheit als unter Schutz gestellte technische Lehre ergibt, wobei der Fachmann auch die Beschreibung und Zeichnung heranzuziehen hat (BGH GRUR 2007, 859 – Informationsübermittlungsverfahren). Dies darf allerdings weder zu einer inhaltlichen Erweiterung noch zu einer sachlichen Einengung des durch den Wortlaut des Patentanspruchs festgelegten Gegenstands führen (BGH GRUR 2004, 1023 – Bodenseitige Vereinzelnungseinrichtung). Begriffe in den Patentansprüchen sind deshalb so zu deuten, wie sie der angesprochene Fachmann nach dem Gesamtinhalt der Patentschrift und Berücksichtigung der in ihr objektiv offenbarten Lösung bei unbefangener Erfassung der im Anspruch umschriebenen Lehre zum technischen Handeln versteht. Darüber hinaus darf allein aus Ausführungsbeispielen nicht auf ein engeres Verständnis des Patentanspruchs geschlossen werden (BGH GRUR 2008, 779 – Mehrgangnabe).

Der mit einer Merkmalsgliederung, ansonsten wörtlich wiedergegebene, geltende Patentanspruch 1 lautet:

- M1 Paneel (1, 2, 27, 28),
- M2 umfassend einen Rumpf (1', 2')
- M3 mit wenigstens einer Kunststoffschicht,
- M4 komplementäre Verriegelungsmittel (V), die paarweise an sich gegenüberliegenden Paneelkanten vorgesehen sind,
- M5 wenigstens ein Paar Verriegelungsmittel mit Hakenprofilen (H),

- M6 nämlich einem Aufnahmehaken, (5)
- M7 und diesem gegenüberliegend einem Arretierhaken (6),
- M8 mit der Maßgabe, dass der Aufnahmehaken (5) rumpffern angeordnet einen Hakenrand (8) und rumpfnäher angeordnet eine Aufnahmeaussparung (9) aufweist,
- M9 wobei die Aufnahmeaussparung (9) zur Oberseite (7) offen ist,
- M10 dass der Arretierhaken (6) mit einer rumpfnäher angeordneten und zur Unterseite (10) offenen Arretieraussparung (11) versehen ist und einen rumpffern angeordneten Arretierabsatz (12) aufweist,
- M11 der in vertikaler Fügerrichtung in die Aufnahmeaussparung (9) des Aufnahmehakens (5) passt,
- M12 dass der Arretierhaken (6) eine rumpfferne Fugenfläche (13) und gleichfalls rumpffern eine vertikal wirkende Arretierkontur (14) aufweist,
- M13 dass der Aufnahmehaken (5) rumpfnäher eine Fugenfläche (15) und gleichfalls rumpfnäher eine Formschlusskontur (16) aufweist, die formschlüssig mit der rumpffernen Arretierkontur (14) des Arretierhakens (6) zusammenpasst, damit eine vertikale Verriegelung bewirkbar ist,
- M14 dass der Arretierhaken (6) rumpfnäher angeordnet eine Horizontalverriegelungsfläche (17) an seinem Arretierabsatz (12) aufweist,
- M15 dass der Aufnahmehaken (5) rumpffern angeordnet eine Horizontalverriegelungsfläche (18) in der Aufnahmeaussparung (9) aufweist,
- M16 dass an dem Aufnahmehaken (5) eine verengte Aufnahmeöffnung (19) gebildet ist, durch welche der Arretierabsatz (12) im Wesentlichen in vertikaler Fügerrichtung (T) in die Aufnahmeaussparung (9) einfügbar ist,
- M17 dass das freie Absatzende des Arretierabsatzes (12) enger gestaltet ist als die Weite der Aufnahmeöffnung (19) des Aufnahmehakens (5),

- M18 wobei die rumpferne Arretierkontur (14) des Arretierhakens (6) hinter die Ebene der Fugenfläche (13) des Arretierhakens (6) zurücksteht,
- M19 wobei die rumpfnähere Formschlusskontur (16) des Aufnahmehakens (5) zumindest teilweise über die Ebene der Fugenfläche (15) des Aufnahmehakens (5) hervorsteht,
- M20 wobei der Arretierabsatz (12) und die Aufnahmeöffnung (19) so gestaltet sind, dass das Absatzende während einer Fügebewegung ohne elastische Verformung der Hakenprofile (H) zunächst soweit in die Aufnahmeöffnung (19) hineinpasst, dass die Horizontalverriegelungsfläche (17) des Arretierhakens (6) mit einem Teil ihrer Fläche Kontakt mit der Horizontalverriegelungsfläche (18) des Aufnahmehakens (5) erhält,
- M21 und wobei der Aufnahmehaken (5) einen Biegesteg (20) aufweist, der so ausgebildet ist, dass durch seine elastische Biegebarkeit die Weite der Aufnahmeöffnung (19) vergrößerbar ist, sodass der Arretierabsatz (12) ganz in die Aufnahmeausparung (9) einfügbar ist und außerdem die Arretierkontur (14) des Arretierhakens (6) sich in die Formschlusskontur (16) des Aufnahmehakens (5) einfügt,
- M22 mit Ausnahme einer Gestaltung der Hakenprofile, die für eine Verriegelbarkeit derselben erfordert, an der Paneelunterseite (10) auf der Seite des Aufnahmehakens (5) ein Unterlegwerkzeug verwenden zu müssen.

Der vorstehend genannte Fachmann entnimmt den Merkmalen M1 bis M17 des geltenden Anspruchs 1 ein Paneel, umfassend einen Rumpf mit wenigstens einer Kunststoffschicht mit den üblichen und dem Fachmann hinlänglich bekannten (s. z.B. Druckschrift **E3**) komplementären Verriegelungsmitteln, die sowohl eine horizontale als auch eine vertikale Verriegelung der Paneele bewirken sollen. Die geometrische Ausgestaltung dieser Verriegelungsmittel ist breit auszulegen, denn abgesehen von ihrer Lage zueinander, ist sie, über die mit den Merkmalen M4 bis M17 genannten Forderungen hinausgehend, nicht genauer angegeben.

Zwar ist insbesondere den Merkmalen M9 bis M11 zu entnehmen, dass die komplementären Verriegelungsmittel im Wesentlichen mit einer vertikalen Fügerichtung miteinander verriegelt werden. Aus dieser Verfahrensangabe folgen jedoch keine beschränkenden geometrischen Ausgestaltungen hinsichtlich der genauen Ausrichtung (vertikal, schräg) oder der genauen Gestalt (eben, gekrümmt) der Horizontalverriegelungsflächen 17, 18. Hierzu ist auch aus der Beschreibung nichts Genaueres zu entnehmen.

Gemäß den Merkmalen M18 und M19 stehen die komplementären Konturen der gegenüberliegenden Verriegelungsmittel hinter der Ebene der Fugenflächen, die die Fuge der aneinander angrenzenden Paneele bilden, zurück bzw. über die Ebene der Fugenfläche hervor. Wie genau die Fugenfläche verläuft, wird nicht angegeben. Auf Seite 3 der ursprünglichen Beschreibung, eingegangen beim DPMA am 15. Januar 2013, wird hierzu angemerkt, dass diese Konturen (Arretierkontur und Formschlusskontur) erst nach einem gewissen Fortschritt der Fügebewegung in Kontakt kommen. Auch gemäß dem durch einen Verfahrensschritt formulierten Merkmal M20 sind Arretierabsatz 12 und Aufnahmeöffnung 19 so gestaltet, dass das Absatzende während einer Fügebewegung ohne elastische Verformung der Hakenprofile zunächst soweit in die Aufnahmeöffnung 19 hineinpasst, dass die Horizontalverriegelungsfläche 17 des Arretierhakens 6 mit einem Teil ihrer Fläche Kontakt mit der Horizontalverriegelungsfläche 18 des Aufnahmehakens 5 erhält.

Das korreliert auch bereits mit der Angabe in Merkmal M17, wonach das freie Absatzende des Arretierabsatzes 12 enger gestaltet ist als die Weite der Aufnahmeöffnung 19 des Aufnahmehakens 5.

Entsprechend Merkmal M21 weist der Aufnahmehaken 5 einen Biegesteg 20 auf, der so ausgebildet ist, dass durch seine elastische Biegebarkeit die Weite der (gemäß Merkmal M16 verengten) Aufnahmeöffnung 19 vergrößerbar ist, sodass der Arretierabsatz 12 ganz in die Aufnahmeaussparung 9 einfügbar ist und außerdem die Arretierkontur 14 des Arretierhakens 6 sich in die Formschlusskontur 16 des Aufnahmehakens 5 einfügt. Auf Seite 3 der Beschreibung, eingegangen beim

DPMA am 15. Januar 2013, ist dazu angegeben, dass die hinterschnittenen Bereiche von Arretier- und Formschlusskontur so in Kontakt kommen, dass eine elastische Verformung bewirkt wird. Diese elastische Verformung wird vom Biegesteg des Aufnahmehakens vollzogen.

Durch die Verbiegung des Biegestegs erweitert sich die Aufnahmeöffnung, und die Gleitfläche des Arretierhakens kann an der Formschlusskontur des Aufnahmehakens entlang gleiten und die komplementären Verriegelungselemente schließlich in ihre Verriegelungsposition gelangen – gemäß Merkmal M21: „... sodass der Arretierabsatz 12 ganz in die Aufnahmeaussparung 9 einfügbar ist und außerdem die Arretierkontur 14 des Arretierhakens 6 sich in die Formschlusskontur 16 des Aufnahmehakens 5 einfügt.“.

Mit dem Merkmal M22 ist eine Einschränkung eingefügt, die lautet: „mit Ausnahme einer Gestaltung der Hakenprofile, die für eine Verriegelbarkeit derselben erfordert, an der Paneelunterseite (10) auf der Seite des Aufnahmehakens (5) ein Unterlegwerkzeug verwenden zu müssen.“ Für die Auslegung dieses Merkmals können die Beschreibung und die Figuren nicht herangezogen werden, da, abgesehen von den Fügebewegungen, kein Verlegeverfahren mit oder ohne Verwendung eines Unterlegwerkzeugs dargelegt oder gezeigt wird.

4. Zulässigkeit

Der geltende Anspruch 1 ist nicht zulässig, da sein Gegenstand über den Inhalt der Anmeldung in der ursprünglich eingereichten Fassung hinausgeht (PatG § 38).

Den mit der Beschwerde eingereichten Anspruch 1 hat die Anmelderin gegenüber dem ursprünglichen Anspruch 1 mit dem Merkmal ergänzt, dass von den Paneelen mit den Merkmalen nach ursprünglichem Anspruch 1 diejenigen ausgeschlossen seien, bei denen die Gestaltung der Hakenprofile für eine Verriegelbarkeit derselben erfordert, an der Paneelunterseite auf der Seite des Aufnahmehakens ein Unterlegwerkzeug verwenden zu müssen.

Dieses Merkmal ist den ursprünglichen Unterlagen nicht unmittelbar und eindeutig zu entnehmen, was aber erforderlich wäre (vgl. BGH, GRUR 2010, 910 – Fälschungssicheres Dokument; BGH, GRUR 2009, 382 – Olanzapin).

Die Beschwerdeführerin führt in der mündlichen Verhandlung hierzu aus, dass der Fachmann dieses negative Merkmal aus den Figuren 1a bis 1d der ursprünglichen Unterlagen, insbesondere aus der Figur 1a ableite. Denn dieser Figur 1a sei zu entnehmen, dass bei der vertikalen Fügebewegung die vertikalen Horizontalverriegelungsflächen 17 und 18 in Eingriff seien, bevor die Arretierkontur 14 und die Formschlusskontur 16 ineinandergriffen. Wenn diese kräftiger als im Stand der Technik ausgebildeten Verriegelungskonturen dann miteinander in Berührung kämen, werde die Kraft aus der Verriegelungsbewegung auf den Biegesteg übertragen, der dadurch, sich am Boden abstützend, den an den Biegesteg in Richtung Rumpf anschließenden Teil des Aufnahmehakens nach oben drücke, sodass gemäß Figuren 1b und 1c die Horizontalverriegelungsflächen 17, 18 und die Verriegelungskonturen 14, 16 weiter aneinander gleiten und schließlich die komplementären Verriegelungsmittel einschnappen könnten. Der Fachmann erkenne aus der Figur 1a, dass die Horizontalverriegelungsflächen sich so weit „verhakt“ hätten, dass die geschilderte „Aufstellkraft“ wirken könne und die komplementären Verriegelungsmittel gegeneinander einschnappen könnten, ohne dass an der Paneelunterseite auf der Seite des Aufnahmehakens ein Unterlegwerkzeug verwendet werden müsse.

Dieser Argumentation kann der Senat aus den folgenden Gründen nicht folgen:

Gemäß Seite 10, Zeile 33 bis Seite 11, Zeile 2 der am 15. Januar 2013 beim DPMA eingegangenen Beschreibung, ist das Paneel 1 mit dem Aufnahmehaken 5 auf einem in den ursprünglichen Figuren nicht dargestellten festen Untergrund angeordnet. Im Weiteren wird ausgeführt, dass bei fortschreitendem Einführen des Arretierhakens 6 in die Aufnahmeaussparung 9 des Aufnahmehakens 5 durch den Kontakt der Formschlusskontur 16 mit der Arretierkontur 14 eine elastische Verformung

des Biegesteges 20 hervorgerufen wird, wie das auch insbesondere in den Figuren 1b und 1c zu erkennen ist. Auch die ein zweites Ausführungsbeispiel betreffenden Figuren 2b und 2c zeigen dies entsprechend. An keiner Stelle der ursprünglichen Unterlagen wird ein Verlegeverfahren erwähnt oder gezeigt, insbesondere auch nicht, ob ein Unterlegwerkzeug verwendet werden muss oder nicht. Da der feste Untergrund in keiner der Figuren dargestellt ist und somit auch nicht gezeigt ist, wie sich die Verformung des Biegesteges 10 am Aufnahmehaken 5 im Verhältnis zum Untergrund vollzieht, kann der Fachmann auch nicht erkennen, dass gerade kein Unterlegwerkzeug verwendet werden muss, sondern wie von der Beschwerdeführerin ausgeführt, der Biegesteg den angrenzenden Paneelbereich des Paneels 1 nach oben drückt. Einher mit diesem Verständnis des Fachmanns auf Basis seines Fachwissens geht die Offenbarung eines mit dem Anmeldungsgegenstand im Rahmen der Merkmale M1 bis M21 identischen Paneels in der dem Fachmann aus dem Stand der Technik bekannten Druckschrift **E1**. Dort wird beispielsweise in den Fig. 10 bis 13 eine entsprechende elastische Verformung des Biegesteges beim Verlegevorgang gezeigt (s. Abb. 1), die durch die Verwendung des dargestellten Unterlegwerkzeugs ermöglicht wird.

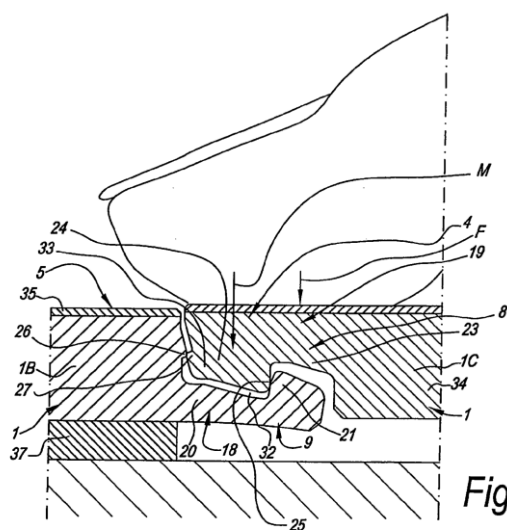


Fig. 12

Abb. 1: Figur 12 der E1

Darüber hinaus unterscheiden die gesamten Anmeldungsunterlagen nicht zwischen geometrischen Ausbildungen der Hakenprofile an Paneelen, deren Verlegung ein Unterlegwerkzeug erfordern einerseits, und geometrischen Ausbildungen der Hakenprofile an Paneelen, deren Verlegung kein Unterlegwerkzeug erfordern andererseits.

Der Fachmann kann somit den ursprünglichen Unterlagen der Streit Anmeldung nicht entnehmen, dass die Hakenprofile so gestaltet sein sollen, dass an der Paneelunterseite auf der Seite des Aufnahmehakens gerade kein Unterlegwerkzeug verwendet werden muss und daher diejenigen Paneele ausgeschlossen sein sollen, bei denen die Gestaltung der Hakenprofile für eine Verriegelbarkeit derselben fordert, an der Paneelunterseite auf der Seite des Aufnahmehakens ein Unterlegwerkzeug verwenden zu müssen.

Nach alledem fehlt es an einer hinreichenden Offenbarung des Merkmals M22 mit der Formulierung „mit Ausnahme einer Gestaltung der Hakenprofile, die für eine Verriegelbarkeit derselben erfordert, an der Paneelunterseite auf der Seite des Aufnahmehakens ein Unterlegwerkzeug verwenden zu müssen“.

Der Anspruch 1 ist somit nicht zulässig, da sein Gegenstand über den Inhalt der Anmeldung in der ursprünglich eingereichten Fassung hinausgeht.

Die abhängigen Unteransprüche 2 bis 12 fallen im Rahmen der Antragsgesamtheit (vgl. BGH, GRUR 2007, 862 – Informationsübermittlungsverfahren II; BGH, GRUR 1997, 120 – elektrisches Speicherheizgerät).

Die Beschwerde war daher zurückzuweisen.

5. Teilung

Mit der Verkündung der Zurückweisung der Beschwerde wird die hilfsweise beantragte Teilung der Anmeldung wirksam (vgl. auch BGH, GRUR 2019, 766 – Abstandsberechnungsverfahren; BPatG, Teilbeschluss vom 20. August 1999 – 17 W (pat) 6/97 –, BPatGE 41, 217-231).

III.

Rechtsmittelbelehrung

Gegen diesen Beschluss steht dem am Beschwerdeverfahren Beteiligten das Rechtsmittel der Rechtsbeschwerde zu. Da der Senat die Rechtsbeschwerde nicht zugelassen hat, ist sie nur statthaft, wenn gerügt wird, dass

1. das beschließende Gericht nicht vorschriftsmäßig besetzt war,
2. bei dem Beschluss ein Richter mitgewirkt hat, der von der Ausübung des Richteramtes kraft Gesetzes ausgeschlossen oder wegen Besorgnis der Befangenheit mit Erfolg abgelehnt war,
3. einem Beteiligten das rechtliche Gehör versagt war,
4. ein Beteiligter im Verfahren nicht nach Vorschrift des Gesetzes vertreten war, sofern er nicht der Führung des Verfahrens ausdrücklich oder stillschweigend zugestimmt hat,
5. der Beschluss aufgrund einer mündlichen Verhandlung ergangen ist, bei der die Vorschriften über die Öffentlichkeit des Verfahrens verletzt worden sind, oder
6. der Beschluss nicht mit Gründen versehen ist.

Die Rechtsbeschwerde ist innerhalb eines Monats nach Zustellung des Beschlusses beim Bundesgerichtshof, Herrenstraße 45a, 76133 Karlsruhe durch einen beim Bundesgerichtshof zugelassenen Rechtsanwalt als Bevollmächtigten schriftlich einzulegen.

Hubert

Paetzold

Körtge

Peters

Fa