



# BUNDESPATENTGERICHT

19 W (pat) 28/18

---

(Aktenzeichen)

Verkündet am  
17. April 2019

...

## BESCHLUSS

In der Beschwerdesache

**betreffend das Patent 10 2013 102 815**

...

...

hat der 19. Senat (Technischer Beschwerdesenat) des Bundespatentgerichts auf die mündliche Verhandlung vom 17. April 2019 unter Mitwirkung des Vorsitzenden Richters Dipl.-Ing. Kleinschmidt, der Richterin Kirschneck sowie der Richter Dipl.-Phys. Dipl.-Wirtsch.-Phys. Arnoldi und Dipl.-Phys. Dr. Haupt

beschlossen:

1. Auf die Beschwerde der Einsprechenden wird der Beschluss der Patentabteilung 1.54 des Deutschen Patent- und Markenamts vom 28. Februar 2018 aufgehoben und das Patent 10 2013 102 815 mit folgenden Unterlagen beschränkt aufrechterhalten:

Bezeichnung: Wiegevorrichtung für Sortiermaschinen für Lebensmittel und Messverfahren für eine Wiegevorrichtung

Patentansprüche 1 bis 15 gemäß Hauptantrag, überreicht in der mündlichen Verhandlung am 17. April 2019,

Beschreibung, Seiten 2/18 bis 15/18, übereicht in der mündlichen Verhandlung am 17. April 2019,

Figuren 1 bis 3 gemäß Patentschrift.

2. Die weitergehende Beschwerde der Einsprechenden wird zurückgewiesen.

## Gründe

### I.

Auf die am 19. März 2013 unter Inanspruchnahme der inneren Priorität 10 2013 102 751.2 vom 18. März 2013 beim Deutschen Patent- und Markenamt eingereichte Patentanmeldung ist das nachgesuchte Patent mit der Nummer 10 2013 102 815 erteilt und die Erteilung am 25. Februar 2016 veröffentlicht worden.

Es trägt die Bezeichnung

„Wiegevorrichtung, insbesondere für Sortiermaschinen für Lebensmittel, Wiegeeinheit geeignet für eine Wiegevorrichtung und Messverfahren für eine Wiegevorrichtung“.

Gegen das Patent hat die Einsprechende mit Schriftsatz vom 25. November 2016, eingegangen beim Deutschen Patent- und Markenamt am gleichen Tag, Einspruch erhoben und beantragt, das Patent vollständig zu widerrufen. Sie hat sinngemäß geltend gemacht, dass der Gegenstand des Patents über den Inhalt der ursprünglich eingereichten Fassung hinausgehe (§ 21 Abs. 1 Nr. 4 PatG) und der Gegenstand des Patents nach den §§ 1 bis 5 PatG nicht patentfähig sei (§ 21 Abs. 1 Nr. 1 PatG).

Hinsichtlich des Einspruchsgrunds der fehlenden Patentfähigkeit hat die Einsprechende auf die folgenden Druckschriften verwiesen:

- E1 DE 100 10 543 C1
- E2 US 4 238 027 A
- E3 DE 27 52 193 C2
- E4 WO 2006/085076 A1

- E5 GB 1 180 030 A
- E6 JP H08-136329 A
- E7 DE 10 2010 019 742 A1
- E8 DE 10 2009 060 291 A1
- E9 WO 99/36753 A1
- E10 EP 1 846 736 B1
- E11 DE 10 2009 030 611 A1
- E12 US 4 274 499 A
- E13 US 3 017 992 A
- E14 JP H08-18011 B2
- E15 EP 540 126 A1
- E16 WO 2005/095904 A1
- E17 Ausdruck der Internetseite  
<https://de.wikipedia.org/wiki/Riemengetriebe>, abgerufen am  
27. Februar 2018
- E18 Ausdruck eines über das Webseiten-Archiv „archive.org“  
ermittelten Internetauszuges der Seite [http://bs-  
wiki.de/mediawiki/index.php/Riementriebe](http://bs-wiki.de/mediawiki/index.php/Riementriebe) in der Version vom  
4. Januar 2012, abgerufen am 27. Februar 2018.

Mit am Ende einer Anhörung am 28. Februar 2018 verkündetem Beschluss hat das Deutsche Patent- und Markenamt – Patentabteilung 1.54 – das Patent beschränkt aufrechterhalten.

Gegen diesen Beschluss richtet sich die Beschwerde der Einsprechenden vom 4. Juli 2018.

Die Einsprechende beantragt,

den Beschluss der Patentabteilung 1.54 des Deutschen Patent- und Markenamts vom 28. Februar 2018 aufzuheben und das Patent 10 2013 102 815 zu widerrufen.

Der Patentinhaber beantragt,

unter Zurückweisung der weitergehenden Beschwerde der Einsprechenden, das angegriffene Patent mit folgenden Unterlagen beschränkt aufrechtzuerhalten:

Bezeichnung: Wiegevorrichtung für Sortiermaschinen für Lebensmittel und Messverfahren für eine Wiegevorrichtung

Patentansprüche 1 bis 15 gemäß Hauptantrag, überreicht in der mündlichen Verhandlung am 17. April 2019,

Beschreibung, Seiten 2/18 bis 15/18, übereicht in der mündlichen Verhandlung am 17. April 2019,

Figuren 1 bis 3 gemäß Patentschrift.

Der Patentanspruch 1 und der diesem nebengeordnete Patentanspruch 12 lauten in der nach Hauptantrag vom 17. April 2019 geltenden Fassung wie folgt:

1. Wiegevorrichtung für Sortiermaschinen für Lebensmittel umfassend ein Aufnahmemittel zur Aufnahme eines zu wiegenden Lebensmittels, eine Wiegeeinheit (11), eine Zuführeinrichtung (10) zur Zuführung des Aufnahmemittels in einer Transportrichtung zur Wiegeeinheit (11) hin, eine Abführeinrichtung (12) zur Abfüh-

rung des Aufnahmemittels in Transportrichtung von der Wiege-  
 einheit (11) weg, wobei die Zuführeinrichtung (10) und/oder die  
 Abführeinrichtung (12) eine Transporteinrichtung zum Transport  
 des Aufnahmemittels aufweist, wobei die Wiegeeinheit (11) ein  
 Wägemittel mit einer Wiegefläche (18) aufweist, **dadurch ge-  
 kennzeichnet, dass** die Wiegeeinheit (11) ein über die Wiege-  
 fläche (18) geführtes Transportmittel zum Transport des Auf-  
 nahmemittels über die Wiegefläche und ein Kraftübertragungs-  
 mittel zum Übertragen einer Kraft auf das Transportmittel auf-  
 weist, wobei das Transportmittel durch die Krafteinwirkung des  
 Kraftübertragungsmittels in Transportrichtung über die Wiegeflä-  
 che (18) verfahrbar ist, dass das Transportmittel sowohl um das  
 Kraftübertragungsmittel als auch um das Wägemittel geführt ist,  
 wobei das Wägemittel berührungsfrei zwischen Zuführeinrich-  
 tung (10) und Abführeinrichtung (12) angeordnet ist, dass eine  
 Antriebseinrichtung über ein Antriebsmittel mit dem Kraftübertra-  
 gungsmittel verbunden ist, derart, dass keine Vibrationen, welche  
 durch die Antriebseinrichtung und/oder Kabel, Leitungen, Bänder  
 oder Riemen, welche zur Antriebseinrichtung führen, entstehen,  
 auf das Transportmittel und/oder das Wägemittel übertragen  
 werden, dass das Aufnahmemittel eine als Langloch (26) ausge-  
 bildete Zugmittelaufnahme aufweist, in welchem ein Zugmittel,  
 insbesondere ein Zugbolzen (25), spielbehaftet anordbar ist, wo-  
 bei das Zugmittel an der Transporteinrichtung angeordnet ist,  
 und dass im Betrieb der Wiegevorrichtung das Transportmittel  
 eine Transportgeschwindigkeit aufweist, welche höher ist als die  
 Transportgeschwindigkeit der Transporteinrichtung, so dass ein  
 von der Transporteinrichtung dem Transportmittel der Wiegeein-  
 heit (11) zugeführtes Aufnahmemittel gegenüber der Trans-  
 porteinrichtung eine höhere Geschwindigkeit aufweist.

12. Messverfahren für eine Wiegevorrichtung gemäß einem der Ansprüche 1 bis 11, **dadurch gekennzeichnet, dass** ein Aufnahmemittel mit Wiegegut befüllt wird, dass das Aufnahmemittel durch ein in einer als Langloch ausgebildeten Zugmittelaufnahme spielbehaftet angeordnetes Zugmittel, insbesondere Zugbolzen, mit einer Transporteinrichtung wirkverbunden wird und von der Transporteinrichtung in Transportrichtung gesehen von einer Zuführeinrichtung (10) einer Wiegeeinheit (11) zugeführt wird, wobei das Aufnahmemittel auf einer Oberseite eines über die Wiegefläche (18) geführten Teilbereichs eines Transportmittels abgesetzt wird, und wobei das auf dem Transportmittel abgesetzte Aufnahmemittel von dem Transportmittel mit einer gegenüber der Transporteinrichtung höheren Geschwindigkeit transportiert wird.

Zum Wortlaut der sonstigen Ansprüche und wegen weiterer Einzelheiten wird auf den Akteninhalt verwiesen.

## II.

1. Die Beschwerde der Einsprechenden ist statthaft und auch sonst zulässig (§ 73 Abs. 1 und Abs. 2 Satz 1 PatG, § 6 Abs. 1 Satz 1 PatKostG). Sie hat auch insoweit Erfolg, als sie zur Aufhebung des Beschlusses der Patentabteilung 1.54 des Deutschen Patent- und Markenamtes vom 28. Februar 2018 und zur beschränkten Aufrechterhaltung des Patents gemäß Hauptantrag vom 17. April 2019 führt.
2. Der Einspruch ist zulässig (§ 59 Abs. 1 PatG), insbesondere ist er fristgerecht eingegangen sowie ausreichend substantiiert.

3. Das Patent betrifft eine Wiegevorrichtung für Sortiermaschinen für Lebensmittel sowie ein Messverfahren für eine Wiegevorrichtung (Beschreibung vom 17. April 2019, Absatz 0001).

Zum Hintergrund wird ausgeführt, dass Wiegevorrichtungen in vielen gewerblichen Bereichen Anwendung fänden. Ein bekannter Bereich, in welchem Wiegevorrichtungen benutzt würden, sei das Wiegen von Lebensmitteln oder Agrargütern, wobei diese insbesondere stangenförmiges Gemüse wie Spargel oder Porree sein könnten, die ihrem Gewicht entsprechend zu einem vorherbestimmten Zielgewicht zusammenstellt und die aus der Kombination gewonnene Zusammenstellung der einzelnen Agrargüter in Behältnisse einsortiert würden. Ein wesentliches Qualitätsmerkmal einer derartigen Sortiermaschine sei die maximale Fehlertoleranz, innerhalb welcher das vorbestimmte Zielgewicht durch Zusammenstellung der einzelnen Agrargüter erreicht werde. So dürfe das Gesamtgewicht der Zusammenstellung das Zielgewicht nicht unterschreiten. Andererseits sei dem Benutzer einer Sortiermaschine daran gelegen, dass das Zielgewicht auch nicht in besonderem Maße überschritten wird, da dem Betreiber sonst Gewinneinbußen drohten (Absatz 0002).

Im Zusammenhang mit dem Stand der Technik wird erläutert, dass insbesondere bei Wiegevorrichtungen für Sortiermaschinen für Agrargüter hohe Transport- und Sortiergeschwindigkeiten auftreten würden, die zur Folge hätten, dass die Messzeiten für das Wiegen der einzelnen Agrargüter extrem kurz seien, sodass Vibrationen, welche beispielsweise in Transportbändern oder Transportketten aufträten oder aber auch durch den Betrieb von mit der Sortiermaschine verbundenen Antriebseinrichtungen entstünden, nicht während der kurzen Messzeiten abklingen könnten. Es bestehe somit ständig die Gefahr, dass aufgrund verbleibender Vibrationen oder Schwingungen das jeweilige Messergebnis verfälscht werde. Um eine Unterbefüllung der Lager- beziehungsweise Verpackungsbehältnisse zu vermeiden, sei der Betreiber einer derartigen Sortiermaschine somit gezwungen die ent-



sprechenden Behältnisse in Überschreitung des Zielgewichtes zu befüllen, wodurch dem Betreiber Gewinneinbußen entstehen würden (Absatz 0008).

Vor diesem Hintergrund sei es Aufgabe der Erfindung, eine Wiegevorrichtung für Sortiermaschinen bereitzustellen, welche eine verbesserte Präzision oder Genauigkeit der Gewichtsmessung von Wiegegütern auch bei hohen Transportgeschwindigkeiten und sich daraus ergebenden extrem kurzen Messzeiten gewährleistet (Absatz 0009).

**3.1** Diese Aufgabe werde durch den Gegenstand des geltenden Patentanspruchs 1 gelöst, der sich wie folgt gliedern lässt:

- a Wiegevorrichtung für Sortiermaschinen für Lebensmittel umfassend
- b ein Aufnahmemittel zur Aufnahme eines zu wiegenden Lebensmittels,
- c eine Wiegeeinheit (11),
- d eine Zuführeinrichtung (10) zur Zuführung des Aufnahmemittels in einer Transportrichtung zur Wiegeeinheit (11) hin,
- e eine Abführeinrichtung (12) zur Abführung des Aufnahmemittels in Transportrichtung von der Wiegeeinheit (11) weg,
- f wobei die Zuführeinrichtung (10) und/oder die Abführeinrichtung (12) eine Transporteinrichtung zum Transport des Aufnahmemittels aufweist,
- g wobei die Wiegeeinheit (11) ein Wägemittel mit einer Wiegefläche (18) aufweist, dadurch gekennzeichnet,
- h dass die Wiegeeinheit (11) ein über die Wiegefläche (18) geführtes Transportmittel zum Transport des Aufnahmemittels über die Wiegefläche und ein Kraftübertragungsmittel zum Übertragen einer Kraft auf das Transportmittel aufweist,

- i wobei das Transportmittel durch die Krafteinwirkung des Kraftübertragungsmittels in Transportrichtung über die Wiegefläche (18) verfahrbar ist,
- k dass das Transportmittel sowohl um das Kraftübertragungsmittel als auch um das Wägemittel geführt ist,
- l wobei das Wägemittel berührungsfrei zwischen Zuführeinrichtung (10) und Abführeinrichtung (12) angeordnet ist,
- m dass eine Antriebseinrichtung über ein Antriebsmittel mit dem Kraftübertragungsmittel verbunden ist, derart, dass keine Vibrationen, welche durch die Antriebseinrichtung und/oder Kabel, Leitungen, Bänder oder Riemen, welche zur Antriebseinrichtung führen, entstehen, auf das Transportmittel und/oder das Wägemittel übertragen werden,
- n dass das Aufnahmemittel eine als Langloch (26) ausgebildete Zugmittelaufnahme aufweist, in welchem ein Zugmittel, insbesondere ein Zugbolzen (25), spielbehaftet anordbar ist,
- o wobei das Zugmittel an der Transporteinrichtung angeordnet ist, und
- p dass im Betrieb der Wiegevorrichtung das Transportmittel eine Transportgeschwindigkeit aufweist, welche höher ist als die Transportgeschwindigkeit der Transporteinrichtung, so dass ein von der Transporteinrichtung dem Transportmittel der Wiegeeinheit (11) zugeführtes Aufnahmemittel gegenüber der Transporteinrichtung eine höhere Geschwindigkeit aufweist.

Der nebengeordnete geltende Anspruch 12 nach Hauptantrag lautet mit Merkmalsgliederung:

- a Messverfahren für eine Wiegevorrichtung gemäß einem der Ansprüche 1 bis 11,  
dadurch gekennzeichnet,
- b dass ein Aufnahmemittel mit Wiegegut befüllt wird,
- c dass das Aufnahmemittel durch ein in einer als Langloch ausgebildeten Zugmittelaufnahme spielbehaftet angeordnetes Zugmittel, insbesondere Zugbolzen, mit einer Transporteinrichtung wirkverbunden wird, und
- d von der Transporteinrichtung in Transportrichtung gesehen von einer Zuführeinrichtung (10) einer Wiegeeinheit (11) zugeführt wird,
- e wobei das Aufnahmemittel auf einer Oberseite eines über die Wiegefläche (18) geführten Teilbereichs eines Transportmittels abgesetzt wird, und
- f wobei das auf dem Transportmittel abgesetzte Aufnahmemittel von dem Transportmittel mit einer gegenüber der Transporteinrichtung höheren Geschwindigkeit transportiert wird.

Die nachfolgend wiedergegebene Figur 3 der Streitpatentschrift mit Anmerkungen des Senats zeigt exemplarisch die für die Gegenstände der nebengeordneten Patentansprüche 1 und 12 wesentlichen Komponenten der Wiegevorrichtung an einem Ausführungsbeispiel gemäß dem Streitpatent.

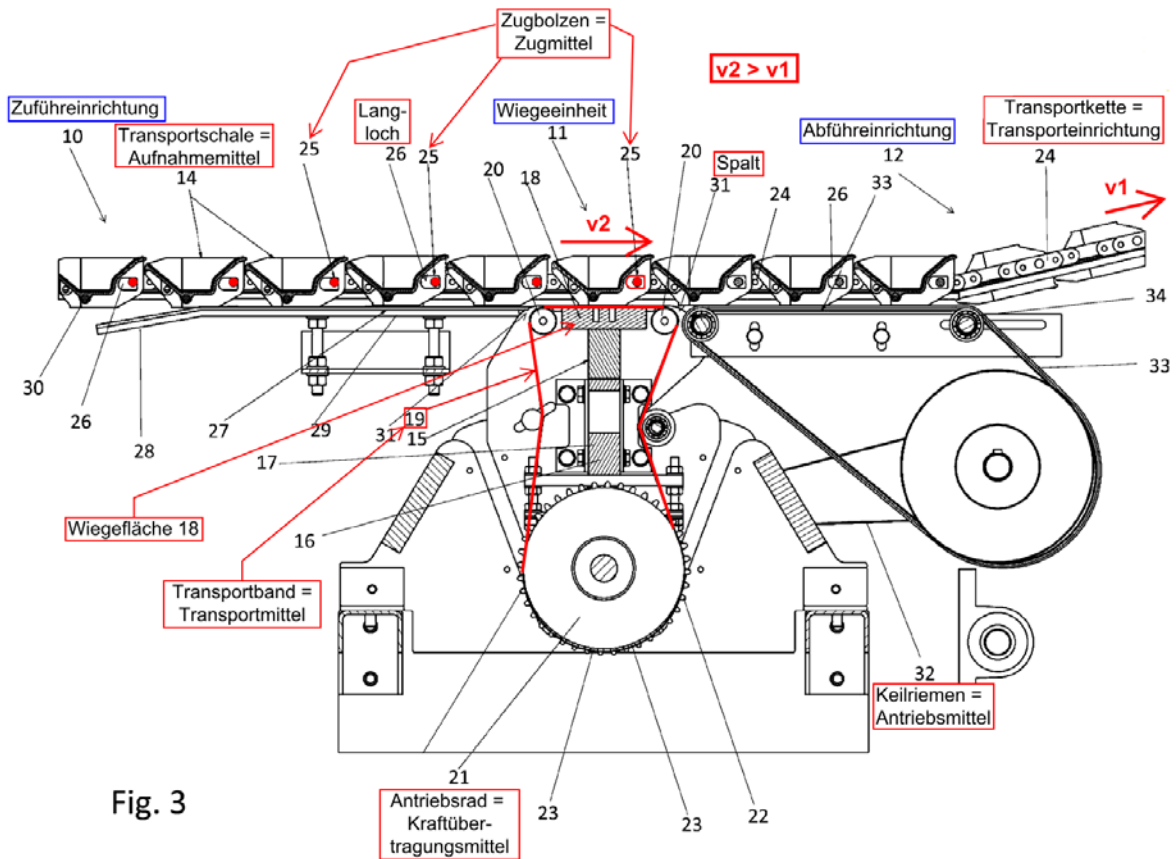


Fig. 3

Figur 3 der Streitpatentschrift mit Ergänzungen durch den Senat

**3.2** Als Fachmann legt der Senat seiner Entscheidung einen Entwicklungsingenieur mit Diplom- oder Masterabschluss mit mehrjähriger Berufserfahrung in der Konstruktion von Wiegevorrichtungen und industriellen Fördervorrichtungen zu Grunde.

**3.3** Einzelne Angaben in den geltenden nebengeordneten Patentansprüchen bedürfen der Erläuterung:

**3.3.1** „Wiegevorrichtung für Sortiermaschinen für Lebensmittel“ (Merkmal a)

Der Fachmann versteht die Zweckangabe in Merkmal a einer „Wiegevorrichtung für Sortiermaschinen für Lebensmittel“ wie üblich so, dass die beanspruchte Wiegevorrichtung lediglich geeignet sein muss, Wägevorgänge auszuführen, die in Verbindung mit Sortiermaschinen für Lebensmittel anfallen. Die Ausführung des

Sortiervorgangs an sich erfolgt durch die Sortiermaschinen, die selbst nicht Bestandteil des beanspruchten Gegenstandes ist. Das Sortieren kann beispielsweise im einfachsten Fall in einer Zuordnung der gewogenen Lebensmittel zu Kategorien erfolgen, die ein Gewicht einerseits oberhalb und andererseits unterhalb eines vorher festgelegten Zielgewichts aufweisen. Bei den Lebensmitteln kann es sich um Flüssigkeiten, feinkörnige Granulate (Mehl, Puderzucker, Reis) als auch größere Einzelkörper handeln, wie die in der Beschreibung genannten Agrarprodukte (stangenförmiges Gemüse, wie Spargel oder Porree), die dort ihrem Gewicht entsprechend zu einem vorher bestimmten Zielgewicht zusammenstellt und in Behältnisse einsortiert werden.

### **3.3.2 „Aufnahmemittel“ (Merkmal b)**

Das Aufnahmemittel nach Merkmal b muss lediglich zur Aufnahme eines zu wiegenden Lebensmittels geeignet sein, um dieses zur Wiegeeinheit, über diese hinweg und davon abführen zu können. Sonstige Anforderungen an die Beschaffenheit oder Form des Aufnahmemittels entnimmt der Fachmann auch nicht der Beschreibung gemäß der es zwar bevorzugt als Transportschale oder Transportmulde, aber auch gänzlich ohne Aufnahmevolumen ausgebildet sein kann (Absatz 0028).

### **3.3.3 „berührungsfrei“ (Merkmal I)**

Das Wägemittel ist berührungsfrei zwischen Zuführeinrichtung und Abführeinrichtung angeordnet, was laut Absatz 0014 der Beschreibung im vorliegenden Zusammenhang bedeuten soll, dass das Wägemittel, insbesondere die Wägezelle, nicht über starre Elemente der Wiegevorrichtung mit der Zuführeinrichtung oder der Abführeinrichtung verbunden ist. Dies kann beispielsweise dadurch gewährleistet sein, dass zwischen der Wiegeeinheit und der Abführeinrichtung ein räumlicher Spalt vorgesehen ist (Absätze 0014, 0064 und Figur 3, Bezugszeichen 31). Unter eine starre Verbindung zwischen Wiegeeinheit oder Wägemittel und Zuführeinrichtung oder Abführeinrichtung fällt jedoch nicht eine indirekte Verbindung über einen Boden, beispielsweise einen Hallenboden einer Werkhalle, auf wel-

chem sowohl die Wiegeeinheit, beziehungsweise das Wägemittel, als auch die Abführeinrichtung und die Zuführeinrichtung angeordnet sind.

### **3.3.4** „... keine Vibrationen ... übertragen werden“ (Merkmal m)

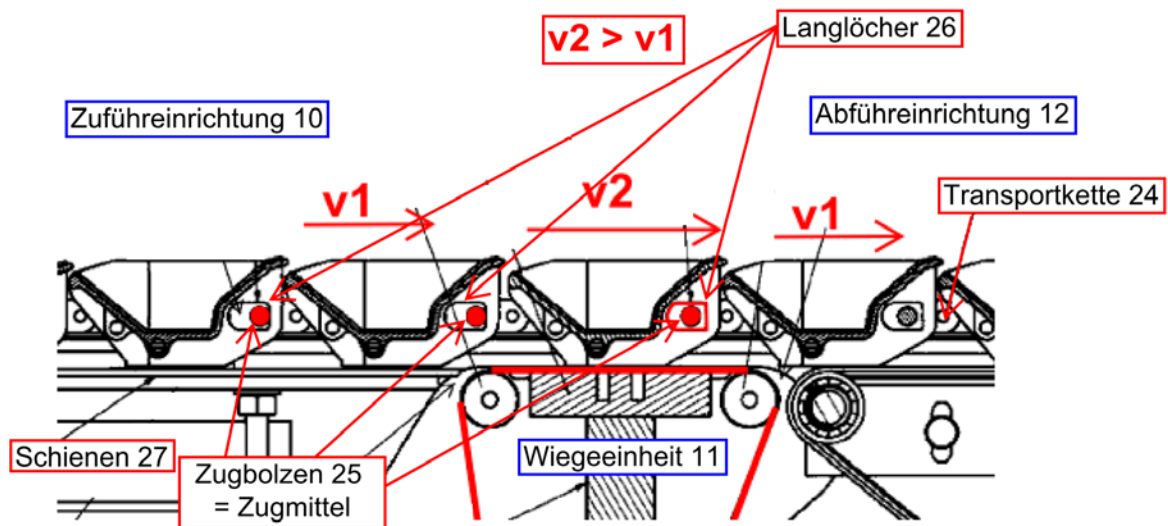
Dem Fachmann ist trotz des Wortlauts nach Merkmal m klar, dass eine vollständige Eliminierung der Vibrationsübertragung von der Antriebseinrichtung und damit verbundenen sonstigen vibrationserzeugenden Komponenten auf das Transportmittel und/oder das Wägemittel in der Realität nicht möglich ist. Da eine quantitative Aussage über einen zulässigen Vibrationsübertrag weder in den Ansprüchen noch in der Beschreibung ersichtlich ist, wird der Fachmann bei der beanspruchten Maßnahme davon ausgehen, dass eine Verbindung der Antriebseinrichtung mit dem Kraftübertragungsmittel über mindestens ein Element mit inhärenter Dämpfung wie beispielsweise einem Keilriemen oder einem ähnlichen elastischen Zugmitteltrieb der Anweisung des Merkmals m genüge tut.

### **3.3.5** „Langloch ... Zugmittel ... spielbehaftet“ (Merkmal n)

Die Angabe, wonach das Aufnahmemittel eine als Langloch ausgebildete Zugmittelaufnahme aufweist, in welchem ein Zugmittel, insbesondere ein Zugbolzen, spielbehaftet anordbar ist, versteht der Fachmann in Verbindung mit Merkmal p, wonach das Transportmittel der Wiegeeinheit gegenüber der Transporteinrichtung der Zuführ- und Abführeinheit eine höhere Geschwindigkeit aufweist, und der Figur 3 folgendermaßen:

Da es ein Ziel der vorliegenden Erfindung ist, die Übertragung von Vibrationen auf das Wägemittel zu verhindern (Merkmal m), und die Wiegeeinheit durch das in den Merkmalen h bis l beschriebene unabhängige Transportmittel und die berührungsfreie Anordnung zwischen Zuführ- und Abführeinrichtung bereits teilweise entkoppelt ist, muss für eine bessere Entkopplung folgerichtig noch dafür gesorgt werden, dass nicht durch die Transporteinrichtung (im Ausführungsbeispiel: Transportkette 24) auf das jeweilige, gerade auf der Wiegefläche befindliche, auf dem Transportmittel abgesetzte Aufnahmemittel Vibrationen übertragen werden.

Dies wird durch die Kombination der Merkmale n und p des Anspruchs 1 bzw. der Merkmale c und f des Anspruchs 12 erreicht und kann am besten anhand eines Ausschnitts der Figur 3 des Ausführungsbeispiels veranschaulicht werden:



Ausschnitt aus Figur 3 der Streitpatentschrift mit Ergänzungen durch den Senat

In den Bereichen der Zuführeinrichtung 10 und der Abführeinrichtung 12 sorgt vor allem die Reibung der Aufnahmemittel auf den Schienen 27 dafür, dass die Zugbolzen 25 immer spielfrei in Richtung der Zugkraft der Transportkette 24, d. h. auf der rechten Seite des Langlochs 26 anliegen. Sobald ein Aufnahmemittel auf dem Transportmittel der Wiegeeinheit 11 abgesetzt ist, wird der Zugbolzen durch die im Vergleich zur Geschwindigkeit  $v_1$  der Transportkette 24 und damit des Zugbolzens 25 höhere Geschwindigkeit  $v_2$  des Transportmittels entgegen der Förderrichtung, relativ zum Langloch 26, von dessen rechter Seite nach hinten bewegt und bekommt somit diesem gegenüber Spiel. Dadurch wird das Aufnahmemittel auch von der Transportkette entkoppelt und berührungsfrei weiterbewegt. Der Fachmann wird dabei die fehlende Angabe bezüglich der Orientierung des Langlochs 26 aus seinem Fachwissen dahingehend ergänzen, dass die lichte Weite des Langlochs 26 in Transportrichtung, hier in horizontaler Richtung, größer ist, als der Außendurchmesser des Zugmittels/Zugbolzens 25, damit dieser, in Abhängigkeit von der Geschwindigkeitsdifferenz von Transportmittel und Transport-

kette 24 und Dimensionierung von Wiegefläche 18 und Aufnahmemittel, ausreichend Spiel haben kann. Insgesamt kann durch diese Ausgestaltung die Messung mit der Wiegeeinheit 11 weitestgehend ohne störende Vibrationen erfolgen.

**4.** Die geltenden Patentansprüche sind zulässig.

**4.1** Die Ansprüche 1 bis 15 nach Hauptantrag gehen nicht über den Inhalt der Anmeldung in der ursprünglich eingereichten Fassung hinaus (§ 21 Abs. 1 Nr. 4 PatG).

**4.1.1** Die Merkmale des Gegenstandes gemäß dem geltenden Patentanspruch 1 sind wie folgt in den am Anmeldetag eingereichten Unterlagen offenbart:

a bis g	Anspruch 1;
h	Anspruch 1 sowie Beschreibung, insbesondere Seite 22, zweiter Absatz und Seite 6, Zeilen 3 bis 6;
i	Anspruch 1;
k	Beschreibung, insbesondere der die Seiten 5 und 6 übergreifende Satz und Seite 29, Zeilen 5 bis 8;
l	Anspruch 1;
m	Anspruch 6 und Beschreibung, die Seiten 11 und 12 sowie 12 und 13 übergreifende Absätze;
n, o	Anspruch 8;
p	Anspruch 10.

**4.1.2** Die Merkmale a bis f des Messverfahrens gemäß Anspruch 12 sind im ursprünglichen Anspruch 15 offenbart.

**4.1.3** Die geltenden untergeordneten Ansprüche 2 bis 11 und 13 bis 15 sind bis auf die angepassten Rückbezüge und die entfernten fakultativen Merkmale mit den ursprünglichen Ansprüchen 2 bis 7, 9, 11 bis 13 und 16 bis 18 identisch.



**4.1.4** Die Einsprechende wendet sinngemäß ein, dass das Merkmal m des Anspruchs 1 zu einem Anspruchsgegenstand führe, der über den Offenbarungsgehalt der ursprünglich eingereichten Unterlagen hinausgehen würde, da dieses Merkmal insbesondere nicht im ersten und zweiten Absatz der ursprünglich eingereichten Seite 12 der Beschreibung offenbart sei. Die Eigenschaft in Merkmal m, wonach keine Vibrationen, welche durch die Antriebseinrichtung und/oder Kabel, Leitungen, Bänder oder Riemen, welche zur Antriebseinrichtung führen, entstehen, auf das Transportmittel und/oder das Wägemittel übertragen werden, sei auf dem die Seiten 11 und 12 der ursprünglichen Beschreibung überspannenden Absatz lediglich für eine Ausführungsform offenbart, bei welcher keine Antriebseinrichtung innerhalb der Wiegeeinheit angeordnet ist, weshalb das Merkmal m des erteilten Anspruchs 1 eine unzulässige Erweiterung darstelle.

Dieser Auffassung kann sich der Senat nicht anschließen, sondern folgt im Wesentlichen der Argumentation der Patentabteilung in der Beschlussbegründung vom 29. Mai 2018, Seite 6, letzter Absatz bis Seite 7, zweiter Absatz:

In dem die Seiten 11 und 12 übergreifenden Absatz der ursprünglichen Beschreibung werden drei mit „und/oder“ verknüpfte Varianten für die Antriebseinrichtung genannt:

- Erstens, dass die Wiegeeinrichtung keinen Motor umfasst,
- zweitens, dass die Antriebseinrichtung über ein Antriebsmittel mit dem Kraftübertragungsmittel verbunden ist, und
- drittens, dass die Antriebseinrichtung mit der Transporteinrichtung verbunden ist.

Zwar ist in dieser Textstelle nur für die erste Variante explizit angegeben, dass sie zur Unterdrückung von Schwingungen dient. Jedoch ist in dem die Seiten 12 und 13 übergreifenden Absatz der ursprünglichen Beschreibung zur zweiten Variante weiter ausgeführt, dass die Antriebskraft der Antriebseinrichtung bevorzugt

über weitere Antriebsmittel von der Antriebseinrichtung an das Kraftübertragungsmittel übertragen wird, wobei „Schwingungen, welche durch die Antriebseinrichtung auftreten oder über Leitungen auf die Antriebseinrichtung übertragen werden, von dem Antriebsmittel ... absorbiert werden, sodass das Kraftübertragungsmittel beziehungsweise das Antriebsrad der Wiegeeinheit gegenüber den Schwingungen oder Vibrationen der Antriebseinrichtungen gedämpft ist.“. Damit ist auch das Merkmal m ursprünglich offenbart und stellt demnach keine unzulässige Erweiterung dar.

**4.2** Mit den geltenden Patentansprüchen 1 bis 15 wird der Schutzbereich des Patents gegenüber der erteilten Fassung nicht erweitert (§ 22 Abs. 1, 2. Alternative PatG), da sämtliche Merkmale der geltenden Patentansprüche den erteilten Ansprüchen entnommen sind oder deren Gegenstände einschränken.

**5.** Die Gegenstände der Ansprüche 1 bis 15 nach Hauptantrag vom 17. April 2019 erweisen sich als patentfähig.

**5.1** Der Gegenstand des Anspruchs 1 gilt als neu (§ 1 i. V. m. § 3 PatG), da keine der im Verfahren befindlichen Druckschriften E1 bis E18 alle Merkmale a bis p dessen Gegenstand offenbart.

**5.1.1** Die von der Einsprechenden als entscheidungserheblich genannte und vom Senat für den Gegenstand des Anspruchs 1 als nächstliegender Stand der Technik angesehene Druckschrift GB 1 180 030 A (= E5) offenbart eine

- a Wiegevorrichtung für Sortiermaschinen für Lebensmittel umfassend

(Seite 1, linke Spalte, Zeilen 10 bis 14: „*This invention relates to the continuous conveyance of articles, e.g., cartons that have previously been filled with a quantity of powder or like fluent material, over a weighing platform of a check-weighing*

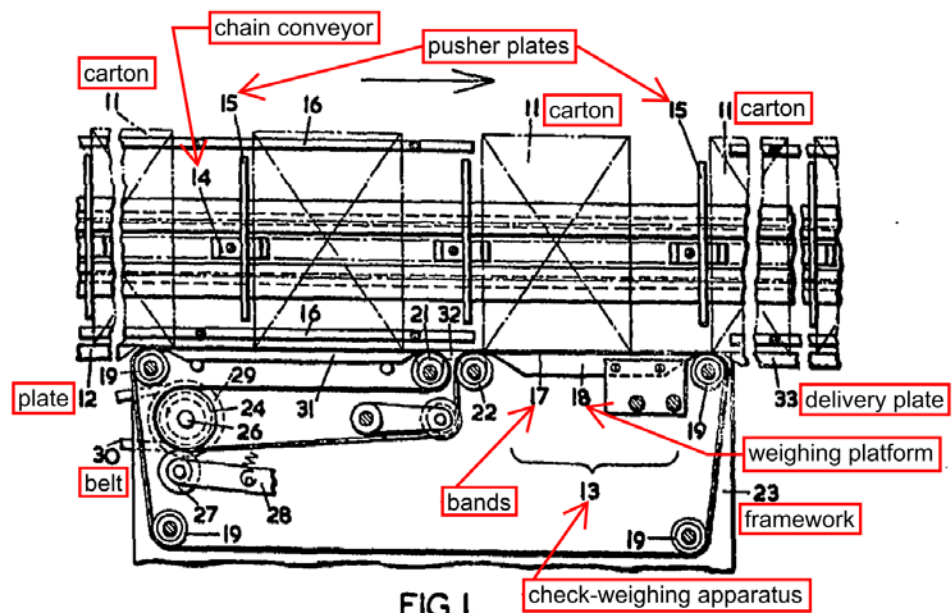
apparatus“. Die Wiegevorrichtung ist offensichtlich zur Verwendung in Verbindung mit einer Sortiermaschine für Lebensmittel geeignet, siehe hierzu Punkt 3.3.1.)

- b ein Aufnahmemittel zur Aufnahme eines zu wiegenden Lebensmittels,

(Seite 1, linke Spalte, Zeilen 11 bis 13: „cartons that have previously been filled with a quantity of powder or like fluent material“. Bei „powder or fluent material“ kann es sich offensichtlich auch um Lebensmittel handeln, siehe hierzu Punkt 3.3.1.)

- c eine Wiegeeinheit,

(Seite 2, linke Spalte, Zeilen 9 bis 19: „check-weighing apparatus ... 13 ... The check-weighing apparatus is of the known kind ... weighing platform 18“)



Figur 1 der Druckschrift E5 mit Ergänzungen durch den Senat

- d eine Zuführeinrichtung zur Zuführung des Aufnahmemittels in einer Transportrichtung zur Wiegeeinheit hin,  
(Seite 2, linke Spalte, Zeilen 7 bis 15: *„Filled cartons 11 to be weighed are delivered along a plate 12, leading from a filling device (not shown), towards a check-weighing apparatus ... 13, by a chain conveyor 14, mounted on sprockets. (not shown). The conveyor 14 has spaced pusher plates 15 and side rails 16 are provided to guide the cartons 11.“*)
- e eine Abführeinrichtung zur Abführung des Aufnahmemittels in Transportrichtung von der Wiegeeinheit weg,  
(Seite 2, rechte Spalte, Zeilen 52 bis 61: *„After the weighing action, the successive cartons 11 pass, from the weighing platform 18 on to a delivery plate 33 and are caused by the frictional resistance of the plate to decelerate and are finally caught up by the respective pusher plates 15 when the cartons 11 are once more at their original linear pitch, the cartons 11 then being transferred, by the conveyor 14, to a closing and sealing apparatus (not shown).“*)
- f wobei die Zuführeinrichtung und/oder die Abführeinrichtung eine Transporteinrichtung zum Transport des Aufnahmemittels aufweist,  
(Seite 2, linke Spalte, Zeilen 12 bis 15: *„The conveyor 14 has spaced pusher plates 15 and side rails 16 are provided to guide the cartons 11.“*)
- g wobei die Wiegeeinheit ein Wägemittel mit einer Wiegefläche aufweist,  
(Seite 2, linke Spalte, Zeilen 9 bis 19 *„check-weighing apparatus ... 13 ... weighing platform 18“*)

- h dass die Wiegeeinheit ein über die Wiegefläche geführtes Transportmittel zum Transport des Aufnahmemittels über die Wiegefläche und ein Kraftübertragungsmittel zum Übertragen einer Kraft auf das Transportmittel, aufweist,

(Seite 2, linke Spalte, Zeilen 15 bis 21: „*The check-weighing apparatus is of the known kind in which the upper runs of a pair of laterally spaced bands 17 pass over the surface of a weighing platform 18. The bands 17 are supported on rollers 19, 21 and 22 rotatably mounted in the framework 23 of the apparatus.*“ Als Kraftübertragungsmittel wirkt dabei die Antriebsrolle/Riemenscheibe 24, Seite 2, linke Spalte, Zeilen 21 bis 24: „... *the drive being effected by a driving roller 24*“)

- i wobei das Transportmittel durch die Krafteinwirkung des Kraftübertragungsmittels in Transportrichtung über die Wiegefläche verfahrbar ist,

(Seite 2, linke Spalte, Zeilen 15 bis 19: „... *the upper runs of a pair of laterally spaced bands 17 pass over the surface of a weighing platform 18*“, Zeilen 21 bis 24: „*The bands 17 are driven at a linear speed slightly exceeding that of the conveyor 14, the drive being effected by a driving roller 24*“ und Seite 2, linke Spalte, Zeile 43 bis zur rechten Spalte Zeile 51: „... *the bands 17 arranged over the weighing platform 18*“)

- k dass das Transportmittel sowohl um das Kraftübertragungsmittel als auch um das Wägemittel geführt ist,

(Figur 1 i. V. m. Seite 2, linke Spalte, Zeilen 17 bis 19: „... *a pair of laterally spaced bands 17 pass over the surface of a*

*weighing platform 18.*“ und Zeilen 23 und 24: „... *the drive being effected by a driving roller 24 ...*“.)

- l wobei das Wägemittel berührungsfrei zwischen Zuführeinrichtung und Abführeinrichtung angeordnet ist,

(In Figur 1 erkennt der Fachmann, dass die Förderbahnen „*plate 12*“ und „*delivery plate 33*“ keinen Kontakt zum Gehäuse/Rahmen „*framework 23*“, zur Wiegefläche „*weighing platform 18*“, zu den Förderbändern „*bands 17*“ und damit zu der gesamten Plattformwaage „*check-weighing apparatus 13*“ sowie den zugehörigen Führungsrollen „*rollers 19*“ haben (vgl. dazu jeweils den Abstand zwischen den spitz zulaufenden und der Wiegefläche 18 zugewandten Enden der Platten 12 und 33 einerseits und den Führungsrollen 19 und dem Gehäuse 23 andererseits). Ebenso besteht auch zwischen der Transporteinrichtung „*conveyor 14*“ und den Mitnehmerplatten „*pusher plates 15*“ einerseits und den genannten Komponenten des Wägemittels andererseits ein Abstand, der eine Berührung ausschließt, vergleiche dazu auch die Draufsicht in Figur 2.)

- m dass eine Antriebseinrichtung über ein Antriebsmittel, mit dem Kraftübertragungsmittel verbunden ist, derart, dass keine Vibrationen, welche durch die Antriebseinrichtung und/oder Kabel, Leitungen, Bänder oder Riemen, welche zur Antriebseinrichtung führen, entstehen, auf das Transportmittel und/oder das Wägemittel übertragen werden,

(Da die in der Druckschrift E5 nicht dargestellte und außerhalb der Wiegevorrichtung in der Abfülleinheit angeordneten Antriebseinrichtung (Seite 2, linke Spalte, Zeilen 28 bis 31: „*The spindle 26 carries a pulley 29 on which is mounted a*

*belt 30 arranged to be driven by a further pulley (not shown) mounted on the filling device“)* mit der als Kraftübertragungsmittel wirkenden Riemenscheibe 24 über den als Antriebsmittel wirkenden Keilriemen „*belt 30*“, in vollständiger Analogie zu der Konfiguration in Figur 3 der Streitpatentschrift, verbunden ist, werden auch hier keine Vibrationen – im Sinne des Streitpatents, siehe hierzu Punkt 3.3.4 – auf das Transportmittel 17 und/oder das Wägemittel 18 übertragen.)

- o wobei das Zugmittel an der Transporteinrichtung angeordnet ist, und

(Wie in der Figur 1 gezeigt ist, sind die als Zugmittel wirkenden Mitnehmerplatten „*pusher plates 15*“ an dem der Transporteinrichtung entsprechenden „*chain conveyor 14*“ angeordnet.)

- p dass im Betrieb der Wiegevorrichtung das Transportmittel eine Transportgeschwindigkeit aufweist, welche höher ist als die Transportgeschwindigkeit der Transporteinrichtung, so dass ein von der Transporteinrichtung dem Transportmittel der Wiegeeinheit zugeführtes Aufnahmemittel gegenüber der Transporteinrichtung eine höhere Geschwindigkeit aufweist.

(Seite 2, linke Spalte, Zeilen 15 bis 19: „... *the upper runs of a pair of laterally spaced bands 17 pass over the surface of a weighing platform 18*“, Zeilen 21 bis 23: „*The bands 17 are driven at a linear speed slightly exceeding that of the conveyor 14*“ und Zeilen 38 und 39: „*During such movement the carton 11 is accelerated away from its pusher plate 15*“)

Schließlich verbleibt als Unterscheidungsmerkmal zwischen dem Gegenstand des Anspruchs 1 und der Wiegevorrichtung nach Druckschrift E5 das Merkmal n, wonach das Aufnahmemittel eine als Langloch ausgebildete Zugmittelaufnahme aufweist, in welchem ein Zugmittel, insbesondere ein Zugbolzen, spielbehaftet anordbar ist.

Somit gilt die Wiegevorrichtung gemäß dem geltenden Anspruch 1 gegenüber der Druckschrift E5 als neu.

**5.1.2** Auch aus keiner der weiteren im Verfahren befindlichen Druckschriften E1 bis E4 und E6 bis E18 ist eine Wiegevorrichtung entnehmbar, welche das Merkmal n des Gegenstands des geltenden Anspruchs 1 zeigen würde. Auch die Einsprechende hat Derartiges nicht geltend gemacht.

**5.2** Der Gegenstand des Anspruchs 1 nach Hauptantrag beruht gegenüber dem im Verfahren genannten Stand der Technik auf einer erfinderischen Tätigkeit (§ 1 i. V. m. § 4 PatG).

**5.2.1** Ausgehend vom Stand der Technik nach der Druckschrift E5 kommt der Fachmann nicht in naheliegender Weise zum Gegenstand des Anspruchs 1.

Da die als Aufnahmemittel fungierenden Kartons 11 der Druckschrift pulverförmiges oder flüssiges Material enthalten (Seite 1, linke Spalte, Zeilen 11 bis 13: „*cartons that have previously been filled with a quantity of powder or like fluent material*“) und zusammen mit dem Füllmaterial die Wiegevorrichtung verlassen, wäre es nicht möglich, diese mit einem Langloch für das Zugmittel auszustatten, ohne während des Transports innerhalb der Wiegevorrichtung und insbesondere danach Füllmaterial durch das Langloch zu verlieren. Der Fachmann hat zur Überzeugung des Senats auch weder eine Veranlassung, die Kartons durch geeignete Einweg-Aufnahmemittel mit abgedichteten Langlöchern zu ersetzen, noch zusätzlich zu den Kartons Aufnahmemittel mit Langlöchern als Bestandteil der



Wiegevorrichtung zu verwenden, da solche Maßnahmen lediglich die Betriebskosten erhöhen würden, ohne einen erkennbaren Vorteil gegenüber der, alle Anforderungen bei dem zu wiegenden Füllmaterial erfüllenden Vorrichtung der Druckschrift E5 zu bewirken.

Die Wiegevorrichtung der Druckschrift E5 nicht für pulverförmiges oder flüssiges Material zu verwenden, sondern für größeres zu wiegendes Stückgut, welches nach dem Wiegevorgang die Vorrichtung ohne Aufnahmemittel verlassen kann und die Aufnahmemittel durch an der Wiegevorrichtung verbleibende temporäre Aufnahmemittel mit Langlöchern zu ersetzen, würde zu einer völlig andersartig konstruierten Wiegevorrichtung führen, wozu der Fachmann weder in der Druckschrift E5 noch im sonstigen Stand der Technik einen Hinweis oder eine Anregung bekommt und zu der er nur bei rückschauender Betrachtungsweise in Kenntnis der Vorrichtung des Streitpatents gelangen könnte.

**5.2.2** Da keine der Druckschriften E1 bis E18 etwas erkennen lässt, was dem Fachmann einen entsprechenden Hinweis liefern könnte, ein Aufnahmemittel mit einer als Langloch ausgebildeten Zugmittelaufnahme auszustatten, in welcher ein Zugmittel spielbehaftet anordbar ist, kommt der Senat zu der Überzeugung, dass sich der Gegenstand des Anspruchs 1 nicht in naheliegender Weise aus dem Stand der Technik bei einer Zusammenschau der Druckschriften E1 bis E18 ergibt und der Fachmann erfinderisch hätte tätig werden müssen, um zum Gegenstand der Wiegevorrichtung des geltenden Anspruchs 1 zu gelangen.

**5.3** Da auch das Messverfahren nach dem geltenden nebengeordneten Patentanspruch 12, sowohl durch den Rückbezug auf die Ansprüche 1 bis 11, als auch explizit das Merkmal enthält, wonach „das Aufnahmemittel durch ein in einer als Langloch ausgebildeten Zugmittelaufnahme spielbehaftet angeordnetes Zugmittel, insbesondere Zugbolzen, mit einer Transporteinrichtung wirkverbunden wird“, welches aus dem im Verfahren befindlichen Druckschriften weder bekannt noch nahegelegt ist, ist auch das Verfahren des Anspruchs 12 nach Hauptantrag

neu und beruht gegenüber dem im Verfahren genannten Stand der Technik auf einer erfinderischen Tätigkeit (§ 1 i. V. m. § 3 und 4 PatG).

6. Nachdem auch die auf die Patentansprüche 1 und 12 rückbezogenen Unteransprüche 2 bis 11 und 13 bis 15 sowie die übrigen Unterlagen nach dem zuletzt gestellten Hauptantrag die an sie zu stellenden Anforderungen erfüllen, war das Patent – unter Aufhebung des angefochtenen Beschlusses – antragsgemäß beschränkt aufrechtzuerhalten und die weitergehende Beschwerde der Einsprechenden zurückzuweisen.

### **Rechtsmittelbelehrung**

Gegen diesen Beschluss steht den an dem Beschwerdeverfahren Beteiligten das Rechtsmittel der Rechtsbeschwerde zu (§ 99 Abs. 2, § 100 Abs. 1, § 101 Abs. 1 PatG).

Nachdem der Beschwerdesenat in dem Beschluss die Einlegung der Rechtsbeschwerde nicht zugelassen hat, ist die Rechtsbeschwerde nur statthaft, wenn einer der nachfolgenden Verfahrensmängel durch substantiierten Vortrag gerügt wird (§ 100 Abs. 3 PatG):

1. Das beschließende Gericht war nicht vorschriftsmäßig besetzt.
2. Bei dem Beschluss hat ein Richter mitgewirkt, der von der Ausübung des Richteramtes kraft Gesetzes ausgeschlossen oder wegen Besorgnis der Befangenheit mit Erfolg abgelehnt war.
3. Einem Beteiligten war das rechtliche Gehör versagt.
4. Ein Beteiligter war im Verfahren nicht nach Vorschrift des Gesetzes vertreten, sofern er nicht der Führung des Verfahrens ausdrücklich oder stillschweigend zugestimmt hat.
5. Der Beschluss ist aufgrund einer mündlichen Verhandlung ergangen, bei der die Vorschriften über die Öffentlichkeit des Verfahrens verletzt worden sind.
6. Der Beschluss ist nicht mit Gründen versehen.

Die Rechtsbeschwerde ist innerhalb eines Monats nach Zustellung des Beschlusses beim Bundesgerichtshof, Herrenstraße 45a, 76133 Karlsruhe, schriftlich einzulegen (§ 102 Abs. 1 PatG).

Die Rechtsbeschwerde kann auch als elektronisches Dokument, das mit einer qualifizierten oder fortgeschrittenen elektronischen Signatur zu versehen ist, durch Übertragung in die elektronische Poststelle des Bundesgerichtshofes eingelegt werden (§ 125a Abs. 3 Nr. 1 PatG i. V. m. § 1, § 2 Abs. 1 Satz 1, Abs. 2, Abs. 2a, Anlage (zu § 1) Nr. 6 der Verordnung über den elektronischen Rechtsverkehr beim Bundesgerichtshof und Bundespatentgericht (BGH/BPatGERVV)). Die elektronische Poststelle ist über die auf der Internetseite des Bundesgerichtshofes [www.bundesgerichtshof.de/erv.html](http://www.bundesgerichtshof.de/erv.html) bezeichneten Kommunikationswege erreichbar (§ 2 Abs. 1 Satz 2 Nr. 1 BGH/BPatGERVV). Dort sind auch die Einzelheiten zu den Betriebsvoraussetzungen bekanntgegeben (§ 3 BGH/BPatGERVV).

Die Rechtsbeschwerde muss durch einen beim Bundesgerichtshof zugelassenen Rechtsanwalt als Bevollmächtigten des Rechtsbeschwerdeführers eingelegt werden (§ 102 Abs. 5 Satz 1 PatG).

Kleinschmidt

Kirschneck

Arnoldi

Dr. Haupt

Pr