



BUNDESPATENTGERICHT

IM NAMEN DES VOLKES

2 Ni 54/20 (EP)
verbunden mit
2 Ni 55/20 (EP)

(AktENZEICHEN)

URTEIL

Verkündet am
1. Oktober 2020

...

In der Patentnichtigkeitssache

betreffend das europäische Patent 2 228 933
(DE 60 2008 017 210)

hat der 2. Senat (Nichtigkeitssenat) des Bundespatentgerichts auf Grund der mündlichen Verhandlung vom 1. Oktober 2020 unter Mitwirkung der Richterin Hartlieb als Vorsitzende sowie der Richter Dipl.-Phys. Dr. rer. nat. Friedrich, Dipl.-Phys. Dr. rer. nat. Zebisch, Dr. Himmelmann und Dr.-Ing. Kapels für Recht erkannt:

- I. Das europäische Patent 2 228 933 wird mit Wirkung für das Hoheitsgebiet der Bundesrepublik Deutschland dadurch teilweise für nichtig erklärt, dass seine Ansprüche folgende Fassung erhalten:
 1. A radio transmission apparatus comprising:

a coding unit (108, 110) configured to code control data using a MCS for a data channel and a MCS indicator for a data channel, which is a CQI, and by multiplying the CQI by a decimal scaling factor, and to switch associations between the MCS indicator for the data channel and modulation and coding schemes for the control data according to the kind of control data to determine the modulation and coding scheme of the control data based on the association after the switching; and

a transmitting unit (114) configured to transmit data in the data channel and the control data as multiplexed transmission data, characterized in that

the scaling factor is set for each kind of the control data, the modulation and coding scheme of the control data is determined based on a new CQI found by multiplying by the scaling factor the MCS indicator for the data channel, and the control data is coded with a coding rate depending on the kind of the control data.

2. A radio transmission method comprising:

coding (108, 110) control data using a MCS for a data channel and a MCS indicator for a data channel, which is a CQI, and by multiplying the CQI by a decimal scaling factor;

switching associations between the MCS indicator for the data channel and modulation and coding schemes for the control data according to the kind of control data to determine the modulation and coding scheme of the control data based on the association after the switching, and

transmitting (114) data in the data channel and the control data as multiplexed transmission data, characterized in that

the scaling factor is set for each kind of the control data, the modulation and coding scheme of the control data is determined based on a new CQI found by multiplying by the scaling factor the MCS indicator for the data channel, and the control data is coded with a coding rate depending on the kind of the control data.

- II. Im Übrigen wird die Klage abgewiesen.
- III. Die Kosten des Rechtsstreits tragen die Klägerin zu 1) und die Klägerin zu 2) jeweils zu 1/20, die Beklagte zu 9/10.
- IV. Das Urteil ist gegen Sicherheitsleistung in Höhe von 120 % des jeweils zu vollstreckenden Betrages vorläufig vollstreckbar.

Tatbestand

Die Beklagte ist Inhaberin des am 26. Dezember 2008 in der Verfahrenssprache Englisch angemeldeten, die Priorität JP 2008000199 vom 4. Januar 2008 beanspruchenden und am 11. Juli 2012 unter dem Titel „RADIO TRANSMITTING DEVICE AND RADIO TRANSMITTING METHOD“ mit der Patentschrift EP 2 228 933 B1 veröffentlichten europäischen Patents 2 228 933 (Streitpatent). Das Streitpatent wird vom Deutschen Patent- und Markenamt unter der Nummer 60 2008 017 210.4 geführt und umfasst 10 Ansprüche, von denen die Ansprüche 2 bis 9 direkt oder indirekt auf den Vorrichtungsanspruch rückbezogen sind. Anspruch 10 beinhaltet einen (unabhängigen) Verfahrensanspruch.

Die Klägerinnen begehren die Nichtigerklärung des deutschen Teils des Streitpatents in vollem Umfang. Die Beklagte verteidigt das Streitpatent in vollem Umfang und hilfsweise beschränkt mit den Hilfsanträgen 1 bis 10 sowie den in der mündlichen Verhandlung am 1. Oktober 2020 eingereichten weiteren Hilfsanträgen 11, 11a, 12 und 12a.

Der erteilte Patentanspruch 1 lautet in der englischen Fassung gemäß EP 2 228 933 B1 (mit eingefügter Merkmalsgliederung):

1. A radio transmission apparatus comprising:

- 1.1 a coding unit (108, 110) configured to code control data using a MCS for a data channel and a scaling factor; and
- 1.2 a transmitting unit (114) configured to transmit data in the data channel and the control data characterized in that
 - 1.1.1 the scaling factor is set for each form of the control data, and
 - 1.1.2 the control data is coded with a coding rate depending on the form of the control data.

Der erteilte Patentanspruch 1 lautet in der deutschen Fassung gemäß EP 2 228 933 B1 (mit eingefügter Merkmalsgliederung):

1. Funk-Sendevorrichtung, die umfasst:
 - 1.1 eine Codiereinheit (108, 110), die so konfiguriert ist, dass sie Steuerdaten unter Verwendung eines MCS für einen Datenkanal und eines Skalierfaktors codiert; und
 - 1.2 eine Sendeeinheit (114), die so konfiguriert ist, dass sie Daten in dem Datenkanal und die Steuerdaten sendet, dadurch gekennzeichnet, dass
 - 1.1.1 der Skalierfaktor für jede Form der Steuerdaten festgelegt wird und
 - 1.1.2 die Steuerdaten mit einer Codierate codiert werden, die von der Form der Steuerdaten abhängt.

Der erteilte Patentanspruch 10 lautet in der englischen Fassung gemäß EP 2 228 933 B1 (mit eingefügter Merkmalsgliederung):

10. A radio transmission method comprising:
 - 10.1 coding (108, 110) control data using a MCS for a data channel and a scaling factor; and
 - 10.2 transmitting (114) data in the data channel and the control data, characterized in that
 - 10.1.1 the scaling factor is set for each form of the control data, and

10.1.2 the control data is coded with a coding rate depending on the form of the control data.

Der erteilte Patentanspruch 10 lautet in der deutschen Fassung gemäß EP 2 228 933 B1 (mit eingefügter Merkmalsgliederung):

10. Funk-Sendeverfahren, das umfasst:

10.1 Codieren (108, 110) von Steuerdaten unter Verwendung eines MCS für einen Datenkanal und eines Skalierfaktors; und

10.2 Senden (114) von Daten in dem Datenkanal und der Steuerdaten, dadurch gekennzeichnet, dass

10.1.1 der Skalierfaktor für jede Form der Steuerdaten festgelegt wird, und

10.1.2 die Steuerdaten mit einer Codierrate codiert werden, die von der Form der Steuerdaten abhängt.

Wegen des Wortlauts der auf den Patentanspruch 1 rückbezogenen Unteransprüche 2 bis 9 wird auf die Patentschrift EP 2 228 933 B1 verwiesen.

Die Klägerinnen stützen ihre Klage auf den Nichtigkeitsgrund der unzulässigen Erweiterung, den Nichtigkeitsgrund der mangelnden Patentfähigkeit wegen fehlender Neuheit und auf den Nichtigkeitsgrund der mangelnden Patentfähigkeit wegen fehlender erfinderischer Tätigkeit.

Zur Stützung ihres Vorbringens hat die Klägerin zu 1) die folgenden Dokumente genannt:

- GDM-1 EP 2 228 933 B1
- GDM-2 Registerauszug DPMA zum Streitpatent EP 2 228 933
- GDM-3 WO 2009/087743 A1
- GDM-3a Übersetzung der WO 2009/087743 A1
- GDM-3b Übersetzungsbestätigung zu GDM-3a
- GDM-4 Merkmalsanalyse Anspruch 1 des Streitpatents

- GDM-5 3GPP TS 36.212 V8.0.0 (2007-09), Technical Specification, 3rd Generation Partnership Project; Technical Specification Group Radio Access Network; Evolved Universal Terrestrial Radio Access (E-UTRA); Multiplexing and channel coding (Release 8)
- GDM-6 EP 1 953 943 A2
- GDM-7 US 2007/0076677 A1
- GDM-8 Klageerweiterung LG Mannheim Az.: 2 O 98/16.

Zur Stützung ihres Vorbringens hat die Klägerin zu 2) u.a. die folgenden Dokumente genannt:

- K2 EP 2 228 933 A1 (Veröffentlichung der englischen Übersetzung der internationalen Anmeldung PCT/JP2008004009)
- K6 WO 2006/134946 A1
- K6a EP 1 892 987 A1
- K7 WO 2007/037412 A1
- K7a EP 1 914 948 A1
- K8 R1-073842, TSG-RAN WG1 #50, „Notes from uplink control signaling discussions“, Athens, Greece, August 20 – 24, 2007
- K8a Teilnehmerliste des Treffens 3GPP TSG-RAN WG1#50
- K9 R1-073388, 3GPP TSG-RAN1#50, „UL L1/L2 Control Signals with Data: Multiplexing Detail“, Athens, Greece, August 20 – 24, 2007
- K10 Ansprüche 1-13, vorgelegt beim Europäischen Patentamt zur Anmeldung Nr. 08 870 441.6 am 21. September 2010
- K11 Prüfungsbescheid des Europäischen Patentamts vom 14. April 2011 zur Anmeldung Nr. 08870441.6
- K12 Eingabe der Patentinhaberin beim Europäischen Patentamt zur Anmeldung Nr. 08 870 441.6 vom 16. September 2011
- K13 R1-070777, 3GPP TSG RAN1 #48, “Multiplexing of Uplink Control Signaling with Data”, St. Louis, USA, February 12-16, 2007

- K18 3GPP TS 36.212 V8.5.0 (2008-12), Technical Specification, 3rd Generation Partnership Project; Technical Specification Group Radio Access Network; Evolved Universal Terrestrial Radio Access (E-UTRA); Multiplexing and channel coding (Release 8)
- K18a Veröffentlichungsnachweis von K18
- K19 3GPP TS 36.213 V8.5.0 (2008-12) Technical Specification, 3rd Generation Partnership Project; Technical Specification Group Radio Access Network; Evolved Universal Terrestrial Radio Access (E-UTRA); Physical layer procedures (Release 8)
- K19a Veröffentlichungsnachweis von K19
- K20 R1-073334, 3GPP TSG-RAN WG1 Meeting #50, "Update to 64QAM CQI tables", Athens, Greece, August 20th – 24th 2007

Die Klägerinnen machen geltend, die Ansprüche der Hilfsanträge könnten die unzulässigen Erweiterungen in den erteilten Ansprüchen nicht beheben. Darüber hinaus seien die Hilfsanträge 3, 4, 5, 8, 9 und 10 zurückzuweisen, weil der Schutzbereich der unabhängigen Ansprüche gegenüber der erteilten Fassung erweitert sei. Die Gegenstände der Ansprüche der Hilfsanträge seien nicht patentfähig, da nicht neu, jedenfalls beruhten sie nicht auf erfinderischer Tätigkeit.

Im Hinblick auf die Erweiterung des Schutzbereichs meint die Klägerin zu 1), dass die unabhängigen Ansprüche jetzt angäben, dass die Steuerdaten unter Verwendung eines MCS-Zeigers („MCS indicator“) codiert würden, wobei die Angabe, dass die Steuerdaten unter Verwendung eines Modulations- und Codierschemas für einen Datenkanal codiert werden, entfallen sei.

Die Klägerinnen beantragen, die Hilfsanträge 11, 11a, 12 und 12a als verspätet zurückzuweisen

Die Klägerinnen zu 1) und 2) stellen jeweils den Antrag,

das europäische Patent 2 228 933 mit Wirkung für das Hoheitsgebiet der Bundesrepublik Deutschland für nichtig zu erklären.

Die Beklagte beantragt sinngemäß,

die Klage abzuweisen,
hilfsweise das europäische Patent 2 228 933 dadurch teilweise für nichtig zu erklären, dass seine Patentansprüche die Fassung eines der Hilfsanträge 1 bis 10 vom 10. Januar 2020 und der Hilfsanträge 11, 11a, 12, 12a, jeweils überreicht in der mündlichen Verhandlung am 1. Oktober 2020, in dieser Reihenfolge erhalten.

Die Beklagte erklärt, dass sie die Patentansprüche gemäß Hauptantrag und Hilfsanträgen als jeweils geschlossene Anspruchssätze ansehe, die jeweils insgesamt beansprucht werden.

Sie tritt der Argumentation der Klägerinnen in allen wesentlichen Punkten entgegen und vertritt die Auffassung, dass Gegenstand und Verfahren der erteilten Ansprüche 1 bis 10 hinsichtlich der vorgelegten Druckschriften neu seien und auf einer erfinderischen Tätigkeit beruhen. Das Streitpatent sei jedenfalls in der Fassung eines der Hilfsanträge 1 bis 12a patentfähig.

Patentanspruch 1 des Hilfsantrags 1 hat folgenden Wortlaut:

Hilfsantrag 1

1. A radio transmission apparatus comprising:

a coding unit (108, 110) configured to code control data using a MCS for a data channel and by multiplying by a scaling factor; and
a transmitting unit (114) configured to transmit data in the data channel and the control data
characterized in that
the scaling factor is set for each kind of the control data, and the control data is coded with a coding rate depending on the kind of the control data.

Patentanspruch 1 des Hilfsantrags 2 hat folgenden Wortlaut:

Hilfsantrag 2

1. A radio transmission apparatus comprising:

a coding unit (108, 110) configured to code control data using a MCS for a data channel and by multiplying by a scaling factor; and
a transmitting unit (114) configured to transmit data in the data channel and the control data as multiplexed transmission data,
characterized in that
the scaling factor is set for each kind of the control data, and the control data is coded with a coding rate depending on the kind of the control data.

Patentanspruch 1 des Hilfsantrags 3 hat folgenden Wortlaut:

Hilfsantrag 3

1. A radio transmission apparatus comprising:

a coding unit (108, 110) configured to code control data using a MCS indicator for a data channel and by multiplying by a scaling factor; and
a transmitting unit (114) configured to transmit data in the data channel and the control data as multiplexed transmission data,
characterized in that
the scaling factor is set for each kind of the control data, and the control data is coded with a coding rate depending on the kind of the control data.

Patentanspruch 1 des Hilfsantrags 4 hat folgenden Wortlaut:

Hilfsantrag 4

1. A radio transmission apparatus comprising:

a coding unit (108, 110) configured to code control data using a MCS indicator for a data channel and by multiplying by a scaling factor, and to switch associations between the MCS indicator for the data channel and modulation and coding schemes for the control data according to the kind of control data to determine the modulation and coding scheme of the control data based on the association after the switching; and
a transmitting unit (114) configured to transmit data in the data channel and the control data as multiplexed transmission data, characterized in that
the scaling factor is set for each kind of the control data, and the control data is coded with a coding rate depending on the kind of the control data.

Patentanspruch 1 des Hilfsantrags 5 hat folgenden Wortlaut:

Hilfsantrag 5

1. A radio transmission apparatus comprising:

a coding unit (108, 110) configured to code control data using a MCS indicator for a data channel and by multiplying by a scaling factor, and to switch associations between the MCS indicator for the data channel and modulation and coding schemes for the control data according to the kind of control data to determine the modulation and coding scheme of the control data based on the association after the switching; and
a transmitting unit (114) configured to transmit data in the data channel and the control data as multiplexed transmission data, characterized in that
the scaling factor is set for each kind of the control data, the modulation and coding scheme of the control data is determined based on a new MCS indicator found by multiplying by the scaling factor the MCS indicator for the data channel, and the control data is coded with a coding rate depending on the kind of the control data.

Patentanspruch 1 des Hilfsantrags 6 hat folgenden Wortlaut:

Hilfsantrag 6

1. A radio transmission apparatus comprising:

a coding unit (108, 110) configured to code control data using a MCS for a data channel and by multiplying by a decimal scaling factor; and
a transmitting unit (114) configured to transmit data in the data channel and the control data
characterized in that
the scaling factor is set for each kind of the control data, and the control data is coded with a coding rate depending on the kind of the control data.

Patentanspruch 1 des Hilfsantrags 7 hat folgenden Wortlaut:

Hilfsantrag 7

1. A radio transmission apparatus comprising:

a coding unit (108, 110) configured to code control data using a MCS for a data channel and by multiplying by a decimal scaling factor; and
a transmitting unit (114) configured to transmit data in the data channel and the control data as multiplexed transmission data,
characterized in that
the scaling factor is set for each kind of the control data, and the control data is coded with a coding rate depending on the kind of the control data.

Patentanspruch 1 des Hilfsantrags 8 hat folgenden Wortlaut:

Hilfsantrag 8

1. A radio transmission apparatus comprising:

a coding unit (108, 110) configured to code control data using a MCS indicator for a data channel and by multiplying by a decimal scaling factor; and
a transmitting unit (114) configured to transmit data in the data channel and the control data as multiplexed transmission data,
characterized in that
the scaling factor is set for each kind of the control data, and the control data is coded with a coding rate depending on the kind of the control data.

Patentanspruch 1 des Hilfsantrags 9 hat folgenden Wortlaut:

Hilfsantrag 9

1. A radio transmission apparatus comprising:

a coding unit (108, 110) configured to code control data using a MCS indicator for a data channel and by multiplying by a decimal scaling factor, and to switch associations between the MCS indicator for the data channel and modulation and coding schemes for the control data according to the kind of control data to determine the modulation and coding scheme of the control data based on the association after the switching; and
a transmitting unit (114) configured to transmit data in the data channel and the control data as multiplexed transmission data,
characterized in that
the scaling factor is set for each kind of the control data, and the control data is coded with a coding rate depending on the kind of the control data.

Patentanspruch 1 des Hilfsantrags 10 hat folgenden Wortlaut:

Hilfsantrag 10

1. A radio transmission apparatus comprising:

a coding unit (108, 110) configured to code control data using a MCS indicator for a data channel and by multiplying by a decimal scaling factor, and to switch associations between the MCS indicator for the data channel and modulation and coding schemes for the control data according to the kind of control data to determine the modulation and coding scheme of the control data based on the association after the switching; and

a transmitting unit (114) configured to transmit data in the data channel and the control data as multiplexed transmission data, characterized in that

the scaling factor is set for each kind of the control data, the modulation and coding scheme of the control data is determined based on a new MCS indicator found by multiplying by the scaling factor the MCS indicator for the data channel, and the control data is coded with a coding rate depending on the kind of the control data.

Patentanspruch 1 des Hilfsantrags 11 hat folgenden Wortlaut:

Hilfsantrag 11

1. A radio transmission apparatus comprising:

a coding unit (108, 110) configured to code control data using a MCS indicator for a data channel, which is a CQI, and by multiplying the CQI by a decimal scaling factor, and to switch associations between the MCS indicator for the data channel and modulation and coding schemes for the control data according to the kind of control data to determine the modulation and coding scheme of the control data based on the association after the switching; and

a transmitting unit (114) configured to transmit data in the data channel and the control data as multiplexed transmission data, characterized in that

the scaling factor is set for each kind of the control data, the modulation and coding scheme of the control data is determined based on a new CQI found by multiplying by the scaling factor the MCS indicator for the data channel, and the control data is coded with a coding rate depending on the kind of the control data.

Wegen des Wortlauts der Unteransprüche der o.g. Hilfsanträge wird auf die Anlage zum Schriftsatz der Beklagten vom 10. Januar 2020 sowie hinsichtlich der Hilfsanträge 11, 12 und 12a auf die Anlage zum Protokoll der mündlichen Verhandlung vom 1. Oktober 2020 verwiesen. Der in der mündlichen Verhandlung am 1. Oktober 2020 überreichte Hilfsantrag 11a hat den im Tenor genannten Wortlaut.

Wegen der weiteren Einzelheiten wird auf den Akteninhalt verwiesen.

Entscheidungsgründe

Die Klage, mit der der Nichtigkeitsgrund der fehlenden Patentfähigkeit nach Artikel II § 6 Abs. 1 Satz 1 Nr. 1 IntPatÜG, Artikel 138 Abs. 1 lit. a) EPÜ i. V. m. Artikel 54 und 56 EPÜ, sowie der Nichtigkeitsgrund der unzulässigen Erweiterung nach Artikel II § 6 Abs. 1 Satz 1 Nr. 3 IntPatÜG i. V. m. Artikel 138 Abs. 1 lit. c) EPÜ geltend gemacht werden, ist zulässig.

Die Klage ist indes nur teilweise begründet. Das Streitpatent ist in der erteilten Fassung nicht rechtsbeständig, da den Gegenständen des Patents in der erteilten Fassung der Nichtigkeitsgrund der unzulässigen Erweiterung und der fehlenden Patentfähigkeit entgegensteht. In der Fassung des Hilfsantrags 11a ist das Streitpatent jedoch patentfähig.

I.

Die in der mündlichen Verhandlung am 1. Oktober 2020 eingereichten Hilfsanträge 11, 11a, 12 und 12a sind nach § 83 Abs. 4 Satz 1 PatG nicht als verspätet zurückzuweisen.

Damit ist über die Verteidigung des Streitpatents nach den Hilfsanträgen 11, 11a, 12 und 12a in der Sache zu entscheiden.

Gemäß § 83 Abs. 4 Satz 1 PatG kann das Patentgericht eine Verteidigung des Beklagten mit einer geänderten Fassung des Patents zurückweisen und bei seiner Entscheidung unberücksichtigt lassen, wenn dieses Vorbringen nach Ablauf der hierfür nach § 83 Abs. 2 PatG gesetzten Frist erfolgt ist und die weiteren Voraussetzungen des § 83 Abs. 4 Satz 1 Nrn. 1 bis 3 PatG erfüllt sind.

1. Mit qualifiziertem Hinweis vom 25. November 2019, der der Beklagten am 28. November 2019 zugestellt worden ist, wurde eine Frist zur beiderseitigen Äußerung und abschließenden Stellungnahme bis zum 11. Februar 2020 gesetzt.

Die Verteidigung des Streitpatents nach den Hilfsanträgen 11, 11a, 12 und 12a ist erst in der mündlichen Verhandlung vom 1. Oktober 2020 erfolgt und damit erst nach der nach § 83 Abs. 2 PatG gesetzten Frist.

2. Eine Berücksichtigung der Hilfsanträge 11, 11a, 12 und 12a hat aber keine Vertagung der bereits begonnenen mündlichen Verhandlung erforderlich gemacht (§ 83 Abs. 4 Satz 1 Nr. 1 PatG).

Nach § 99 Abs. 1 PatG i. V. m. § 227 Abs. 1 Satz 1 ZPO kann eine Verhandlung aus erheblichen Gründen vertagt werden.

Ein erheblicher Grund i. S. d. § 227 Abs. 1 Satz 1 ZPO besteht im Blick auf die Hilfsanträge 11, 11a, 12 und 12a vorliegend nicht, weil die Klägerin zu 1) bereits in ihrem Schriftsatz vom 10. Februar 2020 auf die Unzulässigkeit aller bis zu diesem Zeitpunkt vorgelegten Hilfsanträge 1 bis 10 hingewiesen hat, da in keinem der Hilfsanträge definiert sei, dass der Skaliervorgang sich auf den CQI-Wert beziehe. Auch die Klägerin zu 2) hat in ihrem Schriftsatz vom 11. Februar 2020 darauf hingewiesen, dass alle Hilfsanträge das Fehlen einer am CQI ansetzenden Skalierung nicht beseitigten. Insoweit sind die Klägerinnen durch die Verteidigung der Beklagten mit einem geänderten Hilfsantrag 11a bereits nicht überrascht worden, sondern eine derartige Verteidigung war zu erwarten. Insoweit lag keine „Unvorhersehbarkeit“ der erfolgten Beschränkung vor und es bestand daher Anlass für eine vorsorgliche Beschäftigung und Recherche durch die Klägerinnen im Rahmen der ihr obliegenden Prozessförderungspflicht. Denn die Klägerinnen mussten damit rechnen, dass die Beklagte auf den Vorhalt der unzulässigen Verallgemeinerung durch eine entsprechende Beschränkung reagiert.

Erhebliche Gründe im Sinne von § 99 Abs. 1 PatG i. V. m. § 227 Abs. 1 ZPO, die eine Vertagung der mündlichen Verhandlung rechtfertigen, sind regelmäßig solche, die den Anspruch auf rechtliches Gehör nach Art. 103 Abs. 1 GG einer oder mehrerer Parteien berühren und die gerade auch zur Gewährleistung des rechtlichen Gehörs eine Zurückstellung des Beschleunigungs- und Konzentrationsgebots erfordern. So lag es hier aus den geschilderten Gründen aber nicht. Zur Gewährung des rechtlichen Gehörs und eines insoweit prozessordnungsgemäßen Verfahrens musste die mündliche Verhandlung nicht vertagt werden (Bundesgerichtshof, Urteil vom 13. Januar 2004, X ZR 212/02, Crimpwerkzeug I, juris, Rn. 27 m. w. N.).

II.

1. Das Streitpatent betrifft eine Funkübertragungsvorrichtung und ein Funkübertragungsverfahren, die in Kommunikationssystemen verwendet werden, welche eine adaptive Modulation verwenden.

Nach der Beschreibung des Streitpatents gewinnt im LTE-System die Übertragung von Signalen auf einem einzelnen Träger im Uplink, also der Übertragung von z.B. Nutz- und Steuerungsdaten auf nur einem statt mehreren Trägern vom Endgerät zur Basisstation, zunehmend an Bedeutung. Zusätzlich werden Studien zur Durchführung einer adaptiven Modulation (AMC: Adaptive Modulation and Coding) unternommen, um einen hohen Durchsatz zu erreichen. Bei der adaptiven Modulation kann in Abhängigkeit von einem Kanalqualitätsindikator (CQI: Channel Quality Indicator) ein benutzerspezifisches Modulations- und Codierschema (MCS: Modulation and Coding Scheme) gewählt werden (*vgl. Absatz [0002]*).

Die Figur 1 des Streitpatents zeigt ein Beispiel einer MCS- bzw. CQI-Tabelle, die ein Endgerät zur adaptiven Modulation eines Datenkanals verwendet (*siehe z.B. Dokument K20*). Basierend auf einem CQI-Wert, das heißt basierend auf Kanalqualitätsinformationen einschließlich eines Signal-Rausch-Verhältnisses (SNR), werden verschiedene Modulationsschemata und Codierungsraten aus der Tabelle gelesen, um ein MCS für einen Datenkanal zu bestimmen (*vgl. Absatz [0004]*).

CQI VALUE	NUMBER OF HS-PDSCH	MODULATION SCHEME	OLD TBS	NEW TBS	DIFFERENCE	OLD CODING RATE	NEW CODING RATE	DIFFERENCE
0								
1	1	QPSK	137	136	-1	0.143	0.142	-0.001
2	1	QPSK	173	176	3	0.180	0.183	0.003
3	1	QPSK	233	232	-1	0.243	0.242	-0.001
4	1	QPSK	317	320	3	0.330	0.333	0.003
5	1	QPSK	377	376	-1	0.393	0.392	-0.001
6	1	QPSK	461	464	3	0.480	0.483	0.003
7	2	QPSK	650	648	-2	0.339	0.338	-0.001
8	2	QPSK	792	792	0	0.413	0.413	0.000
9	2	QPSK	931	928	-3	0.485	0.483	-0.002
10	3	QPSK	1262	1264	2	0.438	0.439	0.001
11	3	QPSK	1483	1488	5	0.515	0.517	0.002
12	3	QPSK	1742	1744	2	0.605	0.606	0.001
13	4	QPSK	2279	2288	9	0.593	0.596	0.002
14	4	QPSK	2583	2592	9	0.673	0.675	0.002
15	5	QPSK	3319	3328	9	0.691	0.693	0.002
16	5	16-QAM	3565	3576	11	0.371	0.373	0.001
17	5	16-QAM	4189	4200	11	0.436	0.438	0.001
18	5	16-QAM	4664	4672	8	0.486	0.487	0.001
19	5	16-QAM	5287	5296	9	0.551	0.552	0.001
20	5	16-QAM	5887	5896	9	0.613	0.614	0.001
21	5	16-QAM	6554	6568	14	0.683	0.684	0.001
22	5	16-QAM	7168	7184	16	0.747	0.748	0.002
23	7	16-QAM	9719	9736	17	0.723	0.724	0.001
24	8	16-QAM	11418	11432	14	0.743	0.744	0.001
25	10	16-QAM	14411	14424	13	0.751	0.751	0.001
26	10	64-QAM	15761	15776	15	0.547	0.548	0.001
27	12	64-QAM	21754	21768	14	0.629	0.630	0.000
28	13	64-QAM	26490	26504	14	0.708	0.708	0.000
29	14	64-QAM	32257	32264	7	0.800	0.800	0.000
30	15	64-QAM	38582	38576	-6	0.893	0.893	0.000

Figur 1 des Streitpatents

Darüber hinaus werden Studien durchgeführt, um einen Uplink-Datenkanal und einen Uplink-Steuerkanal in demselben Rahmen zu übertragen und unter Verwendung eines CQI, mit dem der MCS des Datenkanals bestimmt wird, gleichzeitig auch einen MCS des Steuerkanals zu bestimmen (*siehe z.B. Dokument GDM-5*). Die internationale Patentanmeldung WO 2007/037412 A1 (K7) offenbart die Bestimmung eines Modulations- und Codierungsschemas für den Steuerkanal aus einem CQI und einem CQI-Offset (*vgl. Absatz [0005]*).

Dementsprechend werden ähnlich wie beim MCS für einen Steuerkanal verschiedene Modulationsschemata und Codierungsraten (im Folgenden „Spektrale Effizienz“ (SE), wobei SE als die Anzahl von Bits pro Symbol mal Codierungsrate definiert ist) gemäß den CQIs bestimmt. Die Figur 2 des Streitpatents zeigt ein Beispiel einer CQI-Tabelle, in der Zuordnungen zwischen

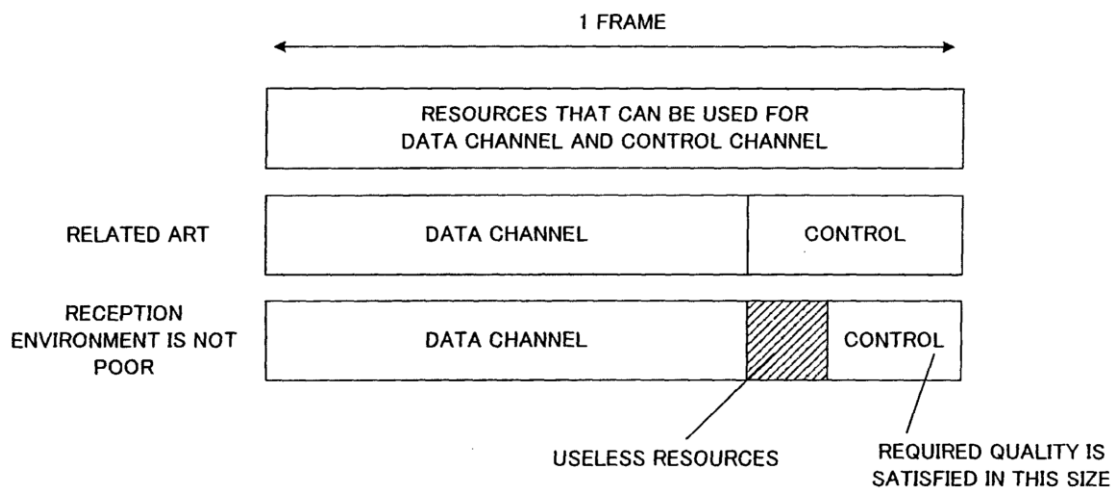
Datenkanal SE und Steuerkanal SE gezeigt sind. In diesem Beispiel ist die Spektrale Effizienz des Steuerkanals in Bezug auf CQIs robust eingerichtet, d.h., die Spektrale Effizienz (SE) ist so niedrig eingestellt, dass die Steuerdaten auch in einer schlechten Empfangsumgebung mit ausreichender Qualität übertragen werden (vgl. Absatz [0006]).

CQI	SNR[dB]	SE(DATA)	SE(CONTROL)
0	-10	0.079	0.01
1	-9	0.100	0.02
2	-8	0.126	0.03
3	-7	0.158	0.04
4	-6	0.200	0.05
5	-5	0.251	0.06
6	-4	0.316	0.07
7	-3	0.398	0.08
8	-2	0.500	0.09
9	-1	0.645	0.1
10	0	0.784	0.11
11	1	0.934	0.12
12	2	1.097	0.13
13	3	1.254	0.14
14	4	1.318	0.15
15	5	1.559	0.16
16	6	1.799	0.17
17	7	2.051	0.18
18	8	2.298	0.19
19	9	2.549	0.2
20	10	2.831	0.21
21	11	3.113	0.22
22	12	3.241	0.23
23	13	3.550	0.24
24	14	3.871	0.25
25	15	4.207	0.26
26	16	4.546	0.27
27	17	4.887	0.28
28	18	5.179	0.29
29	19	5.418	0.3
30	20	5.525	0.31

Figur 2 des Streitpatents

Gemäß Figur 3 des Streitpatents ist, wenn ein Daten- und ein Steuerkanal gemultiplext und in demselben Rahmen übertragen werden, die Menge der für jeden Kanal nutzbaren Ressourcen bestimmt. Sind die Übertragungsbedingungen gut, die

Spektraleffizienz jedoch derartig robust eingestellt, dass die erforderliche Qualität des Steuerkanals mehr als erfüllt ist, werden Funkressourcen für den Steuerkanal bereitgestellt, die jedoch nicht benötigt werden. Da diese „verschwendeten“ Ressourcen jedoch nicht als Datenkanalressourcen verwendet werden können, verringert sich der Datenkanaldurchsatz (vgl. Absätze [0007] und [0008] der Streitpatentschrift).



Figur 3 des Streitpatents

Vor diesem Hintergrund liegt dem Streitpatent als technisches Problem die Aufgabe zugrunde, eine Funkübertragungsvorrichtung und ein Funkübertragungsverfahren bereitzustellen, die den Datenkanaldurchsatz verbessern (vgl. Abs. [0009] der Streitpatentschrift).

Diese Aufgabe wird durch die Funk-Sendevorrichtung des Anspruchs 1 und das Funk-Sendeverfahren nach Anspruch 10 des Streitpatents gelöst.

2. Der hier zuständige Fachmann ist als berufserfahrener Ingenieur der Fachrichtung Elektrotechnik oder Nachrichtentechnik zu definieren, der einen Hochschulstudienabschluss besitzt und über eine mehrjährige praktische Erfahrung in der Entwicklung von Verfahren und Vorrichtungen zur Kodierung und Modulation für die Signalübertragung in drahtlosen Mobilfunksystemen verfügt.

Dieser Fachmann bringt sich insbesondere im Rahmen der Projekte der 3GPP in Standardisierungsprozesse ein und ist über die aktuellen Entwicklungen und Vorschläge in den entsprechenden Gremien informiert.

3. Die Patentansprüche bedürfen im Hinblick auf einige Merkmale näherer Erörterung.

Maßgeblich ist, was der angesprochene Fachmann – auch unter Einbeziehung seines Vorverständnisses (BGH, Beschluss vom 08. Juli 2008, X ZB 13/06, GRUR 2008, 887 – Momentanpol II) – bei unbefangener Betrachtung den Patentansprüchen als Erfindungsgegenstand entnimmt. Insoweit kann die Patentschrift im Hinblick auf die gebrauchten Begriffe auch ihr eigenes Lexikon darstellen (BGH, Urteil vom 02. März 1999, X ZR 85/96, GRUR 1999, 909 – Spannschraube; BGH, Urteil vom 13. April 1999, X ZR 23/97, Mitt. 2000, 105 – Extrusionskopf).

Beansprucht werden eine Funk-Sendevorrichtung und ein Funk-Sendeverfahren.

Die Funk-Sendevorrichtung, bei der es sich beispielsweise um ein Endgerät handeln kann, umfasst eine Codiereinheit, die Steuerdaten codiert. Die Codierung erfolgt dabei unter Verwendung eines MCS für einen Datenkanal und eines Skalierfaktors (Merkmal 1.1). Diesen Angaben entnimmt der Fachmann, dass, obwohl es sich um Steuerdaten handelt, zumindest nicht nur ein „MCS für einen Steuerkanal“ zur Codierung der Steuerdaten verwendet wird, sondern zumindest ein „MCS für einen Datenkanal“. Bei einem „MCS“ handelt es sich gemäß Streitpatent um ein Modulations- und Codierschema (vgl. Absatz [0002] der Streitpatentschrift). Das MCS definiert dabei sowohl das Modulationsschema (z. B. QPSK (Vierphasen-Modulation), 16-QAM (16-fach Quadraturamplitudenmodulation) oder 64-QAM), zur Modulation, als auch das Codierschema (die Codierrate) zur Codierung der Steuerdaten (vgl. Absätze [0002] bis [0004] und Fig. 1).

Dem Fachmann ist aus seinem Fachwissen bekannt, dass die Codierrate das Verhältnis von Eingangsbits zu Ausgangsbits angibt, während das Modulationsschema die Anzahl an Bits pro Symbol definiert.

Der Patentanspruch gibt an, dass zumindest eines der für die Übertragung von Kontrolldaten verwendeten Modulations- und Codierschemata eines ist, das auch für die Übertragung von Daten im Datenkanal benutzt wird. Er gibt nicht an, unter welchen Voraussetzungen dieses Modulations- und Codierschema verwendet wird.

Darüber hinaus werden die Steuerdaten auch unter Verwendung eines Skalierfaktors codiert (Merkmale 1.1 und 10.1). Welcher Parameter skaliert werden soll, ist im Anspruch jedoch nicht definiert, so dass dieser weder die Skalierung des MCS, noch die Skalierung eines empfangenen CQI-Werts fordert. Es genügt also, wenn bei der Codierung der Steuerdaten an einer Stelle das MCS für den Datenkanal verwendet und in anderem Zusammenhang eine Abhängigkeit der Codierung von einem Skalierfaktor geschaffen wird. Gemäß dem nicht beschränkenden Ausführungsbeispiel 3 des Streitpatents kann die Verwendung eines Skalierfaktors dadurch realisiert werden, dass ein das MCS bestimmender CQI-Wert zunächst mittels Offset und anschließend durch einen multiplikativen Skalierfaktor modifiziert wird (vgl. Absätze [0041] bis [0043] und Fig. 13 des Streitpatents).

Gemäß Merkmal 1.1.1 bzw. 10.1.1 wird der Skalierfaktor für jede Form der Steuerdaten festgelegt. Unter „Form der Steuerdaten“ ist dabei zu verstehen, dass für jede Formatierung der Steuerdaten, also auch für unterschiedliche Formatierungen der gleichen Art von Steuerdaten ein eigener Skalierfaktor festgelegt wird, was aber nicht ausschließt, dass für alle Formate derselben Art von Steuerdaten ein einheitlicher Skalierfaktor festgelegt wird. Eine abweichende Auslegung würde bedeuten, dass keine der in der Beschreibung vorgestellten Ausführungsformen die anspruchsgemäße Lehre zeigt. Somit wird der Skalierfaktor beispielsweise für jede Art der Steuerkanäle (z.B. CQI, ACK/NACK) festgelegt, so dass ein CQI-Skalierfaktor und ein ACK/NACK-Skalierfaktor bei einer Codierung der Steuerdaten verwendet werden.

Jedoch definiert auch das Merkmal 1.1.1 bzw. 10.1.1 nicht, welcher Parameter mit diesen Skalierfaktoren skaliert werden soll. Die Codierung der Steuerdaten erfolgt somit auch nicht mit einer Codierrate, die von der Form der Steuerdaten abhängt, sondern mit einer spezifischen Codierrate, die von der Art der Steuerkanäle abhängt (Merkmal 1.1.2 bzw. 10.1.2).

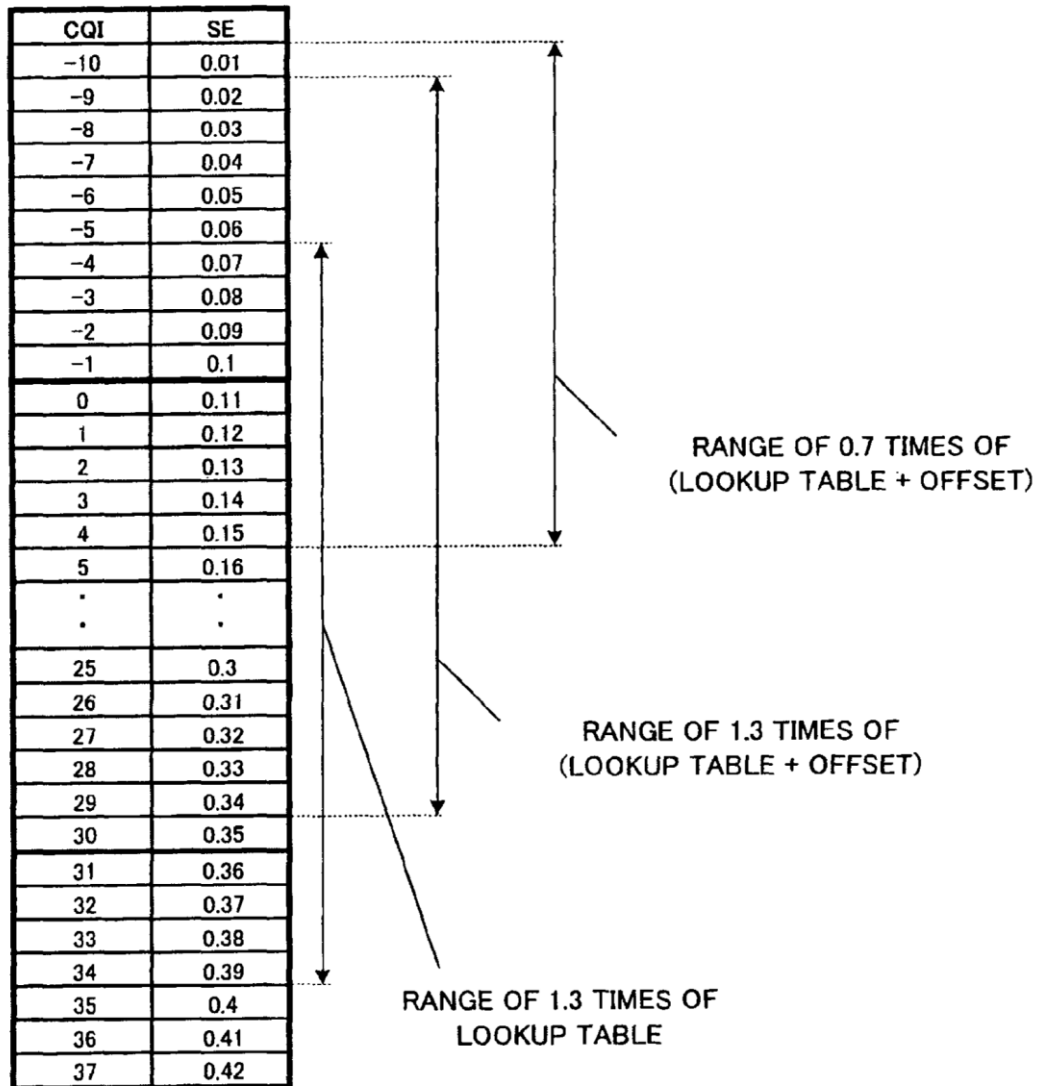
Ferner umfasst die Funk-Sendevorrichtung, gemäß Merkmal 1.2, eine Sendeeinheit, die die Daten des Datenkanals und die Steuerdaten sendet. Bei den Steuerdaten handelt es sich dabei um die codierten (und modulierten) Daten des Steuerkanals (vgl. Absatz [0022]), so dass die Sendeeinheit die Daten des Datenkanals und die Daten des Steuerkanals sendet. Dazu werden die Daten beispielsweise gemultiplext (vgl. Absätze [0008], [0023], [0040] des Streitpatents).

Ein Beispiel für die Verwirklichung dieser Lehre soll, gemäß Absatz [0010] der Patentschrift, das Ausführungsbeispiel 3 zeigen. Dieses Ausführungsbeispiel basiert auf dem Ausführungsbeispiel 2. Gemäß Ausführungsbeispiel 2 wird von einem Endgerät ein CQI-Wert empfangen, aus dem mittels einer Datenkanal-CQI-Tabelle ein MCS 1 für einen Datenkanal bestimmt werden kann (vgl. Absätze [0028], [0032], [0033] und Fig. 10 des Streitpatents). Zum empfangenen (bzw. Daten-) CQI wird ein CQI-Offset hinzuaddiert, der einer betriebsbedingungsabhängigen Offset-Tabelle entnommen wird (vgl. Absatz [0033] und Figuren 10, 11). Gemäß Ausführungsbeispiel 3 wird die Summe aus CQI und CQI-Offset schließlich mit einem Skalierfaktor N multipliziert, um den Steuerkanal-CQI zu ermitteln. Dem Streitpatent ist folgende Gleichung (2) zur Berechnung des Steuerkanal-CQI zu entnehmen (vgl. Absatz [0041]):

$$\text{Control channel CQI} = \text{floor}(N \times (\text{CQI} + \Sigma \text{offset}[\text{condition}]))$$

Durch Variation des Skalierfaktors N können für unterschiedliche Arten von Steuerkanälen (z.B. CQI, ACK/NACK) unterschiedliche Codierschemata verwendet werden (vgl. Absatz [0042]). Aus einer verlängerten CQI-Tabelle können mit den ermittelten CQI-Werten steuerkanalspezifische Werte der spektralen Effizienz (SE) bestimmt werden, die jeweils einem spezifischen Modulations- und

Codierungsschema SE (SE = Modulationsschema * Codiertrate) entsprechen (vgl. Fig. 13).



Figur 13 des Streitpatents

Damit existiert keine unveränderbare Zuordnung des Nutzdaten-MCS zu einem einzigen Steuerdaten-MCS mehr. Vielmehr kann das Modulations- und Codierschema (bzw. SE als deren Multiplikation) für die Steuerdaten über geeignete Parameter bestimmt werden. Im Ausführungsbeispiel kommt, neben dem im Patentanspruch nicht gelehrt Offset, ein im Patentanspruch angesprochener Skalierfaktor N zum Einsatz. Die Lösung der Ausführungsform 3 hat damit auch den Vorteil, dass sie mittels des Skalierungsfaktors (im Beispiel 0,7 oder 1,3) eine je

nach Art des Steuerkanals differenzierende Wahl der Steuerdaten-Modulation und -Codierrate ermöglicht. Mit der Verwendung eines steuerdatenartabhängigen Skalierfaktors ermöglicht es der Patentanspruch, unterschiedliche Modulations- und Codierraten für unterschiedliche Arten von Steuerdaten vorzusehen und hierdurch eine Ressourcenverschwendung dadurch zu vermeiden, dass je nach den steuerdatenartspezifischen Bedürfnissen die Ressourcen angemessen verteilt und damit insgesamt effizienter genutzt werden können.

4. Zum Hauptantrag

4.1. In der erteilten Fassung ist das Streitpatent nach Artikel II § 6 Abs. 1 Satz 1 Nr. 3 IntPatÜG i. V. m. Artikel 138 Abs. 1c) EPÜ für nichtig zu erklären, da der Gegenstand des Anspruchs 1 über den Inhalt der europäischen Patentanmeldung in ihrer bei der für die Einreichung der Anmeldung zuständigen Behörde ursprünglich eingereichten Fassung hinausgeht.

4.1.1. Nach ständiger Rechtsprechung gehört zum Offenbarungsgehalt einer Patentanmeldung nur das, was den ursprünglich eingereichten Unterlagen in der Gesamtheit ihrer Offenbarung unmittelbar und eindeutig als zu der zum Patent angemeldeten Erfindung gehörend zu entnehmen ist. Danach ist es erforderlich, aber auch ausreichend, dass der Fachmann die im Anspruch bezeichnete technische Lehre den Ursprungsunterlagen unmittelbar und eindeutig als Ausgestaltung der Erfindung bzw. als mögliche Ausführungsform entnehmen kann (BGH, Urteil vom 25. November 2014, X ZR 119/09, GRUR 2015, 249 – Schleifprodukt; BGH, Urteil vom 11. Februar 2014, X ZR 107712, BGHZ 200, 63 Rn. 19 ff. m. w. N. = GRUR 2014, 542– Kommunikationskanal).

Eine unzulässige Erweiterung liegt hingegen vor, wenn der Gegenstand des Patents sich für den Fachmann erst aufgrund eigener, von seinem Fachwissen getragener Überlegungen ergibt, nachdem er die ursprünglichen Unterlagen zur Kenntnis genommen hat. Zu einer unzulässigen Erweiterung führen auch solche Änderungen, durch die der Gegenstand der Anmeldung über den Inhalt der

ursprünglich eingereichten Anmeldungsunterlagen hinaus zu einem Aliud abgewandelt wird. Dies ist unter anderem dann der Fall, wenn die Hinzufügung einen technischen Aspekt betrifft, der den ursprünglich eingereichten Unterlagen in seiner konkreten Ausgestaltung oder wenigstens in abstrakter Form nicht als zur Erfindung gehörend zu entnehmen ist (BGH, Urteil vom 09. April 2013, X ZR 130/11, GRUR 2013, 809 – Verschlüsselungsverfahren).

Ein „breit“ formulierter Patentanspruch kann als unbedenklich zu erachten sein, wenn sich ein in der ursprünglichen Anmeldung beschriebenes Ausführungsbeispiel der Erfindung für den Fachmann als Ausgestaltung der im Patentanspruch umschriebenen allgemeineren technischen Lehre darstellt und diese Lehre in der beanspruchten Allgemeinheit für ihn bereits der Anmeldung – sei es in Gestalt eines in der Anmeldung formulierten Patentanspruchs, sei es nach dem Gesamtzusammenhang der Unterlagen – als zu der angemeldeten Erfindung gehörend zu entnehmen ist (BGH, Urteil vom 29. April 2014, X ZR 19/11, GRUR 2014, 970 – Stent; BGH, Urteil vom 11. Februar 2014, X ZR 107/12, GRUR 2014, 542 – Kommunikationskanal; BGH, Urteil vom 17. Juli 2012, X ZR 117/11, GRUR 2012, 1124 – Polymerschaum).

Unzulässig ist eine Verallgemeinerung hingegen, wenn den ursprünglich eingereichten Unterlagen zu entnehmen ist, dass einzelne Merkmale in untrennbarem Zusammenhang miteinander stehen, der Patentanspruch diese Merkmale aber nicht in ihrer Gesamtheit vorsieht (BGH, Urteil vom 21. Juni 2016, X ZR 41/14, GRUR 2016, 1038 Fahrzeugscheibe II; BGH, Beschluss vom 11. September 2001, X ZB 18/00, GRUR 2002, 49 – Drehmomentübertragungseinrichtung).

4.1.2. Die Anweisung „to code control data using a MCS for a data channel and a scaling factor“ (Merkmal 1.1) erweitert den Gegenstand der Anmeldung, denn sämtliche Offenbarungsstellen der ursprünglichen Patentanmeldung lehren zwingend eine Verwendung eines CQI.

Dem Ausführungsbeispiel 1 der ursprünglichen Anmeldung, bei dem es sich gemäß Absatz [0010] der Streitpatentschrift um kein patentgemäßes Ausführungsbeispiel handelt, ist zu entnehmen, dass aus dem empfangenen Signal eine CQI-Information extrahiert wird, aus der mittels einer CQI-Tabelle ein MCS 1 für einen Datenkanal bestimmt wird (vgl. K2, Absätze [0020] bis [0021]). Das MCS 2 für den Steuerkanal wird aus der CQI-Information, der Bandbreite und mehreren bandbreitenabhängigen CQI-Tabellen bestimmt (vgl. K2, Absatz [0021]). In diesem Beispiel werden die Steuerdaten somit nur unter Verwendung eines CQI codiert (vgl. K2, Absätze [0023], [0031]).

Das Ausführungsbeispiel 2 der ursprünglichen Anmeldung, bei dem es sich ebenfalls um kein patentgemäßes Ausführungsbeispiel handelt, beschreibt die Berechnung eines Steuerkanal CQI auf Basis der empfangenen CQI-Information (aus der auch mittels einer CQI-Tabelle ein MCS 1 für einen Datenkanal bestimmt wird) und einer Offset-Tabelle, in der unterschiedliche Offset-Werte je nach Übertragungsbedingung angegeben sind (vgl. K2, Absätze [0033] bis [0036] und Fig. 10, 11). Aus dem berechneten Steuerkanal-CQI wird eine spektrale Effizienz SE ermittelt, aus der das MCS 2 für den Steuerkanal bestimmt wird (vgl. K2, Absätze [0040] bis [0041] und Fig. 12). Auch in diesem Beispiel werden die Steuerdaten somit unter Verwendung eines CQI codiert.

Gemäß dem patentgemäßen Ausführungsbeispiel 3 wird der CQI nach Addition eines bedingungsabhängigen Offsets (vgl. Ausführungsbeispiel 2) mit einem steuerkanalartabhängigen Skalierungsfaktor multipliziert. Dem so ermittelten Steuerkanal-CQI – je Steuerkanalart – kann ein bestimmter SE-Wert zugeordnet werden, um daraus die Bestandteile des Steuerkanal-MCS, nämlich die Modulationsordnung und die Codiertrate zu bestimmen (vgl. K2, Absätze [0042] bis [0043], Gleichung 2 und Fig. 13). Im Absatz [0044] wird zudem explizit darauf hingewiesen, dass der Skalierfaktor mit einem CQI multipliziert wird („a scaling factor is multiplied by a control channel CQI that is found by adding all the amounts of offsets, to calculate the new control channel CQI and to determine the MCS for the control channel“), so dass auch das Ausführungsbeispiel 3 nur die Verwendung eines CQI offenbart.

Auch die Ansprüche der ursprünglichen Anmeldung sehen vor, dass die Zuordnung zwischen CQIs und Modulations- und Codierschemata entsprechend einem Parameter umgeschaltet werden kann, um das MCS für den Steuerkanal zu bestimmen, so dass auch in diesem zwingend die Verwendung eines CQI gelehrt wird.

Die Argumentation der Beklagten, wonach, wenn es um das MCS für den Datenkanal gehe, die Ausdrücke MCS und CQI synonym seien, da die Figur 1 im Streitpatent sowohl als „MCS Tabelle“, als auch als „CQI Tabelle“ bezeichnet werde, kann nicht überzeugen. Denn die ursprüngliche Anmeldung definiert „CQI“ als eine Kanalqualitätsinformation, wie z.B. ein Signal-zu-Rausch-Verhältnis (SNR), die ein Empfangsgerät aus einem empfangenen Signal extrahiert und die beispielsweise Werte von 0 bis 30 annimmt (vgl. K2, Abs. [0002], [0004], [0020] und Fig. 1). Demgegenüber definiert die ursprüngliche Anmeldung „MCS“ als ein Modulations- und Codierschema (vgl. K2, Absatz [0002]: „MCS (Modulation and Coding Scheme)“), das sowohl das Modulationsschema als auch das Codierschema beinhaltet (vgl. K2, Absätze [0002] bis [0005] und Fig. 1). Bereits diesen Angaben entnimmt der Fachmann, dass „CQI“ und „MCS“ nicht synonym sind. Darüber hinaus wird das „MCS“ aus dem „CQI“ bestimmt (vgl. K2, Abs. [0044]: „In this way, according to Embodiment 3, a scaling factor is multiplied by a control channel CQI that is found by adding all the amounts of offsets, to calculate the new control channel CQI and to determine the MCS for the control channel“, sowie die Figuren 7 und 10). Somit entspricht das MCS nicht dem CQI, sondern wird aus dem CQI bestimmt. Auch die Ansprüche der ursprünglichen Anmeldung sehen vor, dass die Zuordnung zwischen CQI und MCS entsprechend einem Funkkommunikationsendgerät-Parameter umgeschaltet werden kann, um das MCS für den Steuerkanal zu bestimmen.

Somit kann der Fachmann der gesamten ursprünglichen Anmeldung nur entnehmen, dass zwingend ein CQI herangezogen wird, um daraus nach Ermittlung eines modifizierten Steuerkanal-CQI ein MCS für den Steuerkanal zu bestimmen.

4.1.3. Auch die Verwendung eines Skalierfaktors ist ursprünglich nur dahin offenbart, dass er bei der Berechnung des Steuerkanal-CQI aus dem (Datenkanal) CQI verwendet wird.

Der erteilte Anspruch 1 umfasst eine nicht mehr am CQI, sondern eine an beliebiger Stelle ansetzende Skalierung (vgl. Merkmal 1.1).

Der ursprünglichen Anmeldung ist demgegenüber jedoch nur zu entnehmen, dass, wie bereits im Kapitel 4.1.2 dargelegt, der Skalierfaktor mit einem CQI multipliziert wird (vgl. K2, Gleichung 2 und Absatz [0043]: *„a scaling factor is multiplied by a control channel CQI that is found by adding all the amounts of offsets, to calculate the new control channel CQI and to determine the MCS for the control channel“*).

Die Argumentation der Beklagten, wonach es sich bei der Offenbarung des Absatzes [0043] um eine allgemeine Aussage, ohne Bezugnahme darauf, wo die Skalierung ansetze, handele, ist nicht zuzustimmen, denn dieser Absatz [0043] bezieht sich explizit auf den Skalierfaktor „N“ (vgl. Abs. [0043]: *„by changing the value, N,“*), der im vorhergehenden Absatz [0042] in der Gleichung (2) zur Berechnung des Steuerkanal-CQI eingeführt wurde.

Dementsprechend kann der Fachmann nur mit einem Anspruch rechnen, in dem unter anderem angegeben ist, dass mit einem (Datenkanal-) CQI gearbeitet wird, der skaliert wird, um einen in eine Steuerkanal-CQI-Tabelle einsetzbaren Wert zu erhalten.

4.1.4. Darüber hinaus ist den Ursprungsunterlagen der Begriff „form of the control data“ nicht zu entnehmen. Insbesondere ist nicht offenbart, dass der Skalierfaktor für jede Form der Steuerdaten festgelegt wird (Merkmale 1.1.1/10.1.1, 1.1.2/10.1.2).

Der Offenlegungsschrift (K2) der ursprünglichen Anmeldung sind nur Festlegungen für unterschiedliche Arten von Steuerkanälen (CQI-Kanal oder ACK/NACK-Kanal) zu entnehmen (vgl. K2, Abs. [0043]: *„where a coding scheme varies like between an uplink CQI channel and ACK/NACK channels used in LTE, by changing the*

value, N, a control channel is applicable to different coding schemes.“, „... so that it is possible to refer to MCSs of two kinds of control channels from the same CQI table.“).

Demgegenüber versteht der Fachmann die Form der Steuerdaten sowohl als Format der Steuerdaten, wie z.B. deren Rahmenlänge, als auch als deren Art, wie z.B. CQI oder ACK/NACK.

Der Beklagten ist daher nicht zuzustimmen, dass im Lichte der Beschreibung (Art. 69 EPÜ) das einzig richtige Verständnis des Ausdrucks „Form der Steuerdaten“ in den Ansprüchen in der Bedeutung „Art von Steuerdaten“ sei. Der Fachmann kann den Ursprungsunterlagen jedoch unmittelbar und eindeutig nur unterschiedliche Arten von Steuerkanälen entnehmen (*vgl. K2. Abs. [0043]: "two kinds of control channels"*).

Daher ist eine Festlegung des Skalierfaktors für jede Form der Steuerdaten breiter als eine Festlegung für jede Art der Steuerkanäle, so dass es sich bei „form of the control data“ um eine unzulässige Änderung handelt.

4.1.5. Ferner ist den ursprünglichen Unterlagen eine unabhängige Übertragung der Nutz- und der Steuerdaten nicht zu entnehmen (Merkmale 1.2/10.2).

Denn sowohl die Problembeschreibung als auch die Ausführungsbeispiele weisen nur einen konkreten Bezug zur Ausgestaltung auf, dass die Nutz- und die Steuerdaten in einem Zeitmultiplexverfahren zusammengefasst und im selben Rahmen übertragen werden (*vgl. K2, Absätze [0007] bis [0009], [0024] und Fig. 3*).

Der Argumentation der Beklagten, dass sich dem Fachmann unmittelbar und eindeutig Ausführungsformen der Erfindung erschließen, die nicht auf gemultiplexte Daten- und Steuerkanäle beschränkt seien, ist nicht zuzustimmen. Denn im Lichte der BGH-Entscheidung „Kommunikationskanal“ (*BGH, Urteil vom 11. Februar 2014, X ZR 107/12, GRUR 2014, 542, Rn. 32*) weisen sowohl die Problembeschreibung, als auch die Ausführungsbeispiele einen konkreten Bezug zur Ausgestaltung auf,

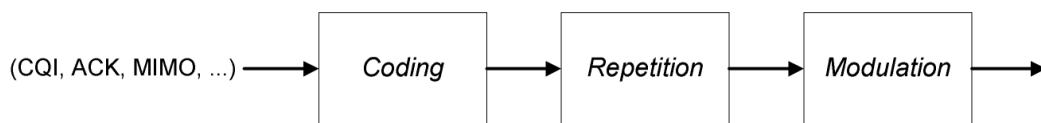
dass die Nutz- und die Steuerdaten in einem Zeitmultiplexverfahren zusammengefasst und im selben Rahmen übertragen werden. Nur aufgrund dieser gemeinsamen Übertragung in einem Rahmen entsteht erst das Problem, dass Steuerkanalressourcen bei günstigen Übertragungsbedingungen verschwendet werden (*vgl. K2, Absatz [0008] und Fig. 3*). Dadurch ist aber auch ersichtlich, dass sich dieses Problem der verschwendeten Ressourcen, die bei günstigen Übertragungsbedingungen für die Übertragung zusätzlicher Nutzdaten genutzt werden sollen, bei einer getrennten Übertragung der Steuer- und Nutzdatenkanäle erst gar nicht stellt. Damit trägt auch nur die Wahl eines gemultiplexten Kanals zur Lösung des gestellten technischen Problems bei und ist für diese Lösung auch erforderlich.

4.2. In der erteilten Fassung ist das Streitpatent auch deshalb für nichtig zu erklären, weil es nach Artikel II § 6 Abs. 1 Satz 1 Nr. 1 IntPatÜG, Artikel 138 Abs. 1 lit. a) EPÜ nicht patentfähig ist.

Die Druckschrift **R1-070777 (K13)** ist ein Standardisierungsbeitrag und befasst sich mit dem Multiplexen von Steuersignalen mit Aufwärtsverbindungsdaten und stellt ein Multiplexverfahren vor, das auf der Punktierung von Daten basiert (*vgl. K13, Kapitel 1*). In der Praxis ist das Multiplexen der Steuersignalisierung mit Aufwärtsverbindungsdaten aufgrund der unterschiedlichen Leistungsanforderungen zwischen Nutzdaten und Steuerdaten eine Herausforderung (*vgl. Kap. 2*). Um die Einzelträgereigenschaft der Aufwärtsstreckenübertragung zu erhalten, muss die Steuersignalisierung vor der diskreten Fourier-Transformation (DFT) mit Daten gemultiplext werden. Dies kann dadurch erreicht werden, dass Aufwärtsverbindungsdaten gleichmäßig punktiert werden, um Raum für Steuersignalisierung zu schaffen (*vgl. Kapitel 3, 1. Absatz*). Da sowohl die Steuer- als auch die Nutz-Daten mit der gleichen Leistung übertragen werden müssen, kann ein zuverlässiger Empfang der Steuerinformationen durch geeignete Auswahl der Modulation und Codierung erreicht werden. Dazu wird eine Codewort-Zuordnung („codeword mapping“), eine Wiederholung (falls erforderlich) und die Modulation entsprechend den Informationen über den Kanal durchgeführt.

Diese Auswahl kann an das MCS des Datenblocks gebunden werden, um die Decodierung zu unterstützen (vgl. Seite 2, vorletzter Absatz: „this selection can be tied to the MCS of the data block“).

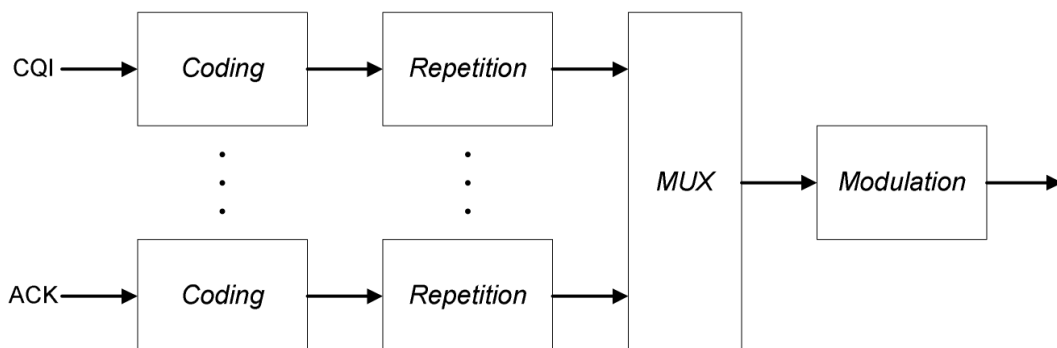
Die Codewort-Zuordnung („codeword mapping“) für die Steuersignale kann auf zwei Arten erfolgen. Im ersten Fall werden alle Steuerfelder wie CQI, ACK, MIMO, wie in der Figur 3 gezeigt, in ein einziges Codewort abgebildet, d.h., gemeinsam codiert.



Figur 3 der K13

Mit diesem Ansatz kann es jedoch schwierig sein, die Leistungsanforderungen verschiedener Steuerfelder zu erfüllen. Außerdem ist der Overhead höher (vgl. Seite 2, letzter Absatz).

Daher wird im zweiten Fall jedes Steuerfeld (z.B. CQI, ACK) individuell einem Codewort mit einem eigenen Wiederholungsfaktor („repetition factor“) zugeordnet, wie in Figur 4 dargestellt. Dieses ermöglicht mithilfe unterschiedlicher Codierung und Wiederholung eine individuelle Anpassung der Sendeenergie, sodass die Leistung jedes Steuerfelds gesteuert werden kann (vgl. Seite 3, erster Absatz).



Figur 4 der K13

Da die Steuerdaten vor der diskreten Fourier-Transformation (DFT) mit Nutzdaten gemultiplext werden, ist für einen zuverlässigen Empfang eine geeignete Modulations- und Codierungsauswahl für die Steuerdaten erforderlich (vgl. S. 3, 2. Absatz: „*modulation and coding selection for control*“). Infolgedessen ist die Menge der zu punktierenden codierten Daten auf der Grundlage des für die Steuerdaten ausgewählten MCS variabel (vgl. Seite 3, zweiter Absatz).

Damit offenbart die Druckschrift **K13** mit den Worten des erteilten Anspruchs 1

1. A radio transmission apparatus (vgl. K13, Kapitel 1: “UE”) comprising:

1.1 a coding unit configured to code (“*codeword mapping, repetition*”) control data (vgl. Fig. 4: “CQI, ..., ACK”) using a MCS for a data channel (“*MCS of the data block*”) and a scaling factor (“*repetition factor*”) (vgl. Seite 2, vorletzter Absatz: “*Subsequent to codeword mapping, repetition (if necessary) and modulation selection are performed according to information about the channel. Obviously, this selection can be tied to the MCS of the data block to aid in the decoding.*” Für den Fachmann ist dabei selbstverständlich, dass ein UE eine entsprechende Codiereinheit aufweist.); and

1.2 a transmitting unit configured to transmit data in the data channel and the control data (vgl. Kapitel 3, 1. Absatz: “*To preserve the single-carrier property of uplink transmission, L1/L2 control signalling must be multiplexed with data prior to the DFT when both data and control are to be transmitted in the same TTI.*” Für den Fachmann ist dabei auch selbstverständlich, dass ein UE eine entsprechende Sendeeinheit aufweist.)

characterized in that

1.1.1 the scaling factor (“*repetition factor*”) is set for each form of the control data (vgl. Fig. 4: “CQI, ..., ACK”) (vgl. Seite 3, 1. Absatz: “*each control field is individually mapped to a codeword with its own repetition factor as shown in Figure 4*”), and

1.1.2 the control data is coded with a coding rate (vgl. Seite 3, 1. Absatz und Fig. 4: “*using different coding and repetition*”) depending on the form of the control data (vgl. Fig. 4: “CQI, ..., ACK”).

Aus der Druckschrift K13 ist somit eine Funk-Sendevorrichtung mit sämtlichen Merkmalen des erteilten Anspruchs 1 bekannt, die daher wegen fehlender Neuheit (Artikel 54 EPÜ) nicht patentfähig ist.

Die Beklagte argumentiert, dass der „Wiederholungsfaktor“ lediglich angebe, wie oft ein entsprechendes Codewort wiederholt werden solle und dieses nicht das Geringste mit einer Skalierung bzw. Umskalierung mittels eines Skalierfaktors zu tun habe, d.h. einer Multiplikation einer gegebenen Skala mit einem multiplikativen Faktor zur einfachen Veränderung einer gegebenen Grundskala. Während nach dem Prinzip des Streitpatents eine einzige Rechenoperation (d.h. eine Multiplikation) genüge, um eine variable und flexible Einstellung der Steuerdaten-MCS zu vollziehen, erfordere das System der K13 eine Vielzahl von Repetiereinheiten, in welchen jeweils dezidiert und einzeln ein Repetierfaktor eingestellt werden müsse. Dies verlange eine entsprechende Entscheidungs- und Einstellungslogik, die wesentlich komplexer sei als die einfache Multiplikationsoperation des Streitpatents. Zudem enthalte das spezielle Konzept der K13 keinerlei Hinweis auf einen Mechanismus, bei dem mittels eines steuerdatenformabhängigen Skalierfaktors eine variable Anpassung einer Steuerdaten-MCS an eine gegebene Nutzdatenkanal-MCS stattfinden könne.

Dieses überzeugt den Senat nicht, denn der erteilte Anspruch 1 setzt nicht voraus, dass eine gegebene Skala, wie z.B. eine CQI-Skala oder ein Wert dieser Skala mit einem Faktor multipliziert wird. Beansprucht wird lediglich ein Skalierfaktor, der für jeden Steuerdatentyp festgelegt wird, so dass die Codierrate der Steuerdaten jeweils von deren Typ abhängt. Dieses erfüllt der Wiederholungsfaktor der K13, der für jeden Steuerdatentyp (z.B. CQI, ACK) festgelegt wird (*vgl. K13, Seite 3, erster Absatz: „In this case, each control field is individually mapped to a codeword with its own repetition factor as shown in Figure 4“*). Dieser Wiederholungsfaktor skaliert auch die Codierrate, denn der Wiederholungsfaktor multipliziert das Codewort, so dass dieselbe Steuerinformation mit einer entsprechend multiplizierten Anzahl an Bits übertragen wird, also das Verhältnis von Eingangsbits zu Ausgangsbits (Codierrate) skaliert wird.

Darüber hinaus verlangt der erteilte Anspruch 1 auch keine variable Anpassung eines Steuerdaten-MCS an ein gegebenes Datenkanal-MCS, sondern lediglich die Verwendung eines Datenkanal-MCS und eines Skalierfaktors für die Codierung der Steuerdaten. Weder ein Steuerdaten-MCS, noch eine variable Anpassung sind im Anspruch 1 genannt.

Weiterhin ist unerheblich, ob die Lehre der K13 „komplexer“ ist, da sie alle Merkmale des Gegenstands des Anspruchs 1 offenbart.

Der Gegenstand des Anspruchs 1 in der erteilten Fassung ist daher in der K13 neuheitsschädlich vorweggenommen.

5. Die Verteidigung des Streitpatents in der Fassung der Hilfsanträge 1 bis 11 führt ebenfalls nicht zum Erfolg.

5.1. Da der Anspruch 1 des Streitpatents in den Fassungen der **Hilfsanträge 1 bis 10** jeweils das Merkmal CQI (*vgl. Kap. 4.1.2.*) und eine am CQI ansetzende Skalierung (*vgl. Kap. 4.1.3.*), sowie überdies in den Fassungen nach den Hilfsanträgen 1 und 6 einen gemultiplexten Kanal (*vgl. Kap. 4.1.5.*) nicht enthält, kann die Beklagte das Streitpatent auch nicht in den Fassungen nach den Hilfsanträgen 1 bis 10 in zulässiger Weise beschränkt verteidigen, da die damit verteidigten Gegenstände in den ursprünglich eingereichten Unterlagen nicht offenbart sind.

5.2. Die Verteidigung des Streitpatents mit den **Hilfsanträgen 3 bis 5 und 8 bis 11** ist ebenfalls wegen Erweiterung des Schutzbereichs unzulässig.

Der Anspruch 1 des erteilten Patents ist auf eine Codiereinheit gerichtet, die so konfiguriert ist, dass sie Steuerdaten unter Verwendung eines MCS für einen Datenkanal codiert (*vgl. Merkmal 1.1.*).

Da das Teilmerkmal „MCS for a data channel“ jeweils im Anspruch 1 der Hilfsanträge 3 bis 5 und 8 bis 11 gestrichen ist, ist der Schutzbereich der jeweiligen Gegenstände gegenüber der erteilten Fassung erweitert.

6. Zum Hilfsantrag 11a

Demgegenüber kann die Beklagte das Streitpatent erfolgreich mit der Fassung nach Hilfsantrag 11a verteidigen, weil diese Fassung zulässig ist, insbesondere keine unzulässige Erweiterung der ursprungsoffenbarten Erfindung enthält und neu, nicht nahegelegt und damit patentfähig ist.

6.1. Der mit einer Gliederung versehenen Anspruch 1 gemäß **Hilfsantrag 11a** unterscheidet sich von dem erteilten Anspruch 1 (Hauptantrag) durch die mittels Unter- und Durchstreichungen gekennzeichneten Änderungen:

1. A radio transmission apparatus comprising:

1.1''' a coding unit (108, 110) configured to code control data using a MCS for a data channel and a MCS indicator for a data channel, which is a CQI, and by multiplying the CQI by a decimal scaling factor,

1.1.3 and to switch associations between the MCS indicator for the data channel and modulation and coding schemes for the control data according to the kind of control data to determine the modulation and coding scheme of the control data based on the association after the switching; and

1.2 a transmitting unit (114) configured to transmit data in the data channel and the control data

1.2.1 as multiplexed transmission data,

characterized in that

1.1.1' the scaling factor is set for each ~~form~~kind of the control data,

1.1.4 the modulation and coding scheme of the control data is determined based on a new CQI found by multiplying by the scaling factor the MCS indicator for the data channel,

1.1.2' and the control data is coded with a coding rate depending on the ~~form~~kind of the control data.

6.2. Der Nichtigkeitsgrund der unzulässigen Erweiterung nach Artikel II § 6 Abs. 1 Satz 1 Nr. 3 PatG, Artikel 138 Buchst. c) liegt bei der Fassung nach Hilfsantrag 11a nicht vor.

Die Merkmale des Gegenstands des Anspruchs 1 nach Hilfsantrag 11a gehen in zulässiger Weise auf die ursprünglichen Anmeldeunterlagen, veröffentlicht als EP 2 228 933 A1 (K2), zurück.

Der Anspruch 1 des Hilfsantrags 11a basiert auf der Figur 6 der K2, die eine Funk-Sendevorrichtung (vgl. Abs. [0015]: „radio communication terminal apparatus“; Merkmal 1.) mit einer Codiereinheit (vgl. Abs. [0021]: „MCS selection section 108“ und „coding and modulation section 110“; Merkmal 1.1“^{teilweise}) und einer Sendeeinheit (vgl. Abs. [0027]: „radio transmitting section 114“; Merkmal 1.2^{teilweise}) offenbart.

Der Fachmann entnimmt der ursprünglichen Anmeldung, dass die Codiereinheit (108, 110) Steuerdaten codiert (vgl. Abs. [0023]: „Coding and modulation section 110 encodes and modulates control data“). Diese Codierung erfolgt unter Verwendung eines CQI (vgl. Abs. [0021]: „CQI information outputted from decoding section 107“ und Fig. 6, 10), der auch ein MCS für einen Datenkanal angibt (vgl. K2, Abs. [0021], [0029]: „Based on a CQI received as input, MCS determination section 202 determines MCS 1 for the data channel“), und den der Fachmann somit als MCS-Indikator für einen Datenkanal versteht. Darüber hinaus offenbart die ursprüngliche Anmeldung in der Gleichung (2) auch die Multiplikation des CQI mit einem dezimalen Skalierfaktor „N“ (vgl. K2, Abs. [0042]: “where N is a decimal”) (Merkmal 1.1“).

Der Skalierungsfaktor wird dabei für jede Art von Steuerdaten festgelegt (vgl. K2, Abs. [0043]: „apply a case where a coding scheme varies like between an uplink

CQI channel and ACK/NACK channels used in LTE, by changing the value, Nⁿ (Merkmal 1.1.1').

Der Gleichung (2) der K2 ist auch zu entnehmen, dass die Codiereinheit die Zuordnung zwischen dem MCS-Indikator für den Datenkanal (vgl. Gleichung (2) rechts: „CQI“) und Modulations- und Codierungsschemata für die Steuerdaten (vgl. Gleichung (2) links: „control channel CQI“) gemäß der Art der Steuerdaten wechselt (vgl. Abs. [0043]: „apply a case where a coding scheme varies like between an uplink CQI channel and ACK/NACK channels used in LTE, by changing the value, Nⁿ“), um das Modulations- und Codierungsschema der Steuerdaten basierend auf der Zuordnung nach dem Umschalten zu bestimmen (vgl. Abs. [0044]: „to calculate the new control channel CQI and to determine the MCS for the control channel“) (Merkmal 1.1.3).

Das Modulations- und Codierungsschema der Steuerdaten wird basierend auf einem neuen CQI bestimmt (vgl. K2, Abs. [0044]: „to calculate the new control channel CQI and to determine the MCS for the control channel“), der durch Multiplizieren des MCS-Indikators für den Datenkanal (vgl. Gleichung (2) rechts: „CQI“) mit dem Skalierungsfaktor (vgl. Gleichung (2) rechts: „Nⁿ“) gefunden wird (Merkmal 1.1.4), und die Steuerdaten werden mit einer Codierungsrate in Abhängigkeit von der Art der Steuerdaten codiert (vgl. Abs. [0043]: „where a coding scheme varies like between an uplink CQI channel and ACK/NACK channels used in LTE, by changing the value, N, a control channel is applicable to different coding schemes“) (Merkmal 1.1.2').

Der ursprünglichen Anmeldung ist auch zu entnehmen, dass die Sendeeinheit (vgl. Abs. [0027]: „radio transmitting section 114“; Merkmal 1.2^{teilweise}) konfiguriert ist, um Daten in dem Datenkanal und die Steuerdaten als gemultiplexte Übertragungsdaten zu übertragen (vgl. K2, Abs. [0024]: „Channel multiplexing section 111 performs time-division multiplexing of the transmission data for the data channel outputted from coding and modulation section 109 and the transmission data for the control channel outputted from coding and modulation section 110“, Abs. [0027]: „Radio transmitting section 114 frequency-converts the baseband signal outputted from CP

addition section 113 to a radio frequency band signal, and transmits the converted signal via antenna 101“ und Fig. 6) (Merkmale 1.2, 1.2.1).

Der Einwand der Klägerinnen, wonach im Ausführungsbeispiel 3 der ursprünglichen Anmeldung, das auf dem Ausführungsbeispiel 2 basiere, auch ein Offset-Wert angewendet werde, der als wesentliches Element im Anspruch 1 nicht weggelassen werden könne, vermag nicht zu greifen. Denn der ursprünglichen Anmeldung ist zum einen zu entnehmen, dass der Offset bei verschiedenen Bedingungen Null sein kann (vgl. K2, Abs. [0036]: „*when the data channel scheduling method is dynamic scheduling, the offset is zero*“, Abs. [0037]: „*the offset is zero when the data channel is used with frequency hopping*“, sowie Abs. [0038]: „*the offset is zero when a data channel transmission is the first*“), so dass in diesen Fällen nur der Skalierfaktor den CQI beeinflusst. Zum anderen kann aber auch der Skalierfaktor auf den Wert 1 gesetzt werden (vgl. K2, Abs. [0043]: „*N=1*“), so dass sich nur noch eine Offset-Abhängigkeit ergibt. Somit entnimmt der Fachmann der ursprünglichen Anmeldung, dass das Offset- und das Skalierungs-Konzept auch voneinander unabhängig anwendbar sind.

6.3. Der Anspruch 1 in der Fassung nach Hilfsantrag 11a schränkt den Gegenstand des Anspruchs 1 erteilter Fassung durch die zusätzlichen Merkmalsteile der Merkmale 1.1““, 1.1.3, 1.1.4 und 1.2.1 in zulässiger Weise ein, so dass der Schutzbereich gegenüber der erteilten Fassung nicht erweitert ist.

6.4. Der Zeitrang des Patents im Umfang des Hilfsantrags 11a ist der der Prioritätsanmeldung JP 2008-000199, also der 4. Januar 2008.

6.5. Der Gegenstand des Anspruchs 1 des Hilfsantrags 11a wird durch den im Verfahren befindlichen Stand der Technik weder neuheitsschädlich vorweggenommen, noch dem Fachmann nahegelegt.

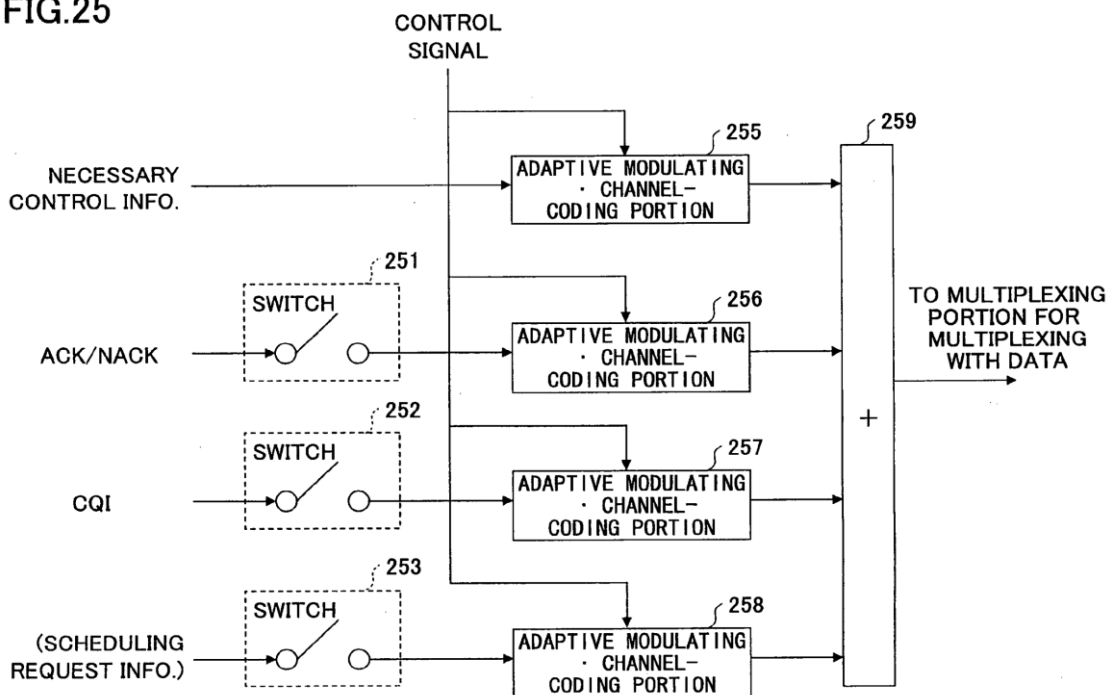
6.5.1. Die Druckschrift **K13** offenbart zwar ein Multiplexen von Daten und Steuerdaten (vgl. Titel: „*Multiplexing of Uplink Control Signaling with Data*“ und *Figur 4; Merkmal 1.2.1*), sowie die Merkmale 1.1.1' und 1.1.2', jedoch sind der K13

weder ein MCS-Indikator für einen Datenkanal, der ein CQI ist, noch eine Multiplikation dieses CQI mit einem dezimalen Skalierungsfaktor, im Sinne des Merkmals 1.1““, noch die Merkmale 1.1.3 und 1.1.4 zu entnehmen.

Für den Fachmann gibt es aus der K13 insbesondere auch keine Veranlassung, das MCS der Steuerdaten basierend auf einem neuen CQI zu bestimmen, der durch Multiplizieren eines MCS-Indikators für den Datenkanal mit dem Skalierungsfaktor ermittelt wird.

6.5.2. Die **K6/K6a** (WO 2006/134946 A1 / EP 1 892 987 A1) offenbart einen Sender („*transmitter*“) zur Übertragung von Nutzdaten eines Datenkanals („*shared data channel*“) und Steuerdaten eines Steuerkanals („*shared control channel*“). Die Nutz- und Steuerdaten der Kanäle werden mittels Zeitmultiplexverfahren („*multiplexing portion 235*“) gebündelt (vgl. K6a, Abs. [0086] und Fig. 23). Bei den Steuerdaten des Steuerkanals handelt es sich beispielsweise um ACK/NACK, CQI oder Informationen zum Ändern des scheduling (vgl. Abs. [0102] und Fig. 25).

FIG.25



Figur 25 der Druckschrift K6a

Die Steuerdaten jedes Steuerkanals bzw. jeder Steuerdatenart (ACK/NACK, CQI, SCHEDULING REQUEST INFO) werden jeweils einer eigenen Modulations- und Codiereinheit zugeführt (vgl. Abs. [0103]: „Each of the modulating and coding portions 255, 256, 257, 258 modulates the channel input to the modulating and coding portion by a selected modulating method and encodes the modulated channel by a selected coding method“, sowie Fig. 25). Dabei benötigen die ACK/NACK 1 Bit, die CQI 5 Bit und die Informationen zum Ändern des scheduling 10 Bit für die Übertragung (vgl. Abs. [0056], Sp. 13, Z. 27-30). Die MCS Nummern für den Steuerkanal können den MCS Nummern des Datenkanals entsprechen (vgl. Spalte 26, Zeilen 14-17: „The MCS numbers may be the same as the numbers used for the shared data channels, or may be prepared separately from the MCS numbers for the shared control channels“). Für einen Steuerkanal wird abhängig von der Anzahl der Steuerbits, die abhängig von der Art der Steuerdaten ist, eine große oder eine kleine MCS-Zahl und damit eine große oder eine kleine Codierungsrate verwendet (vgl. Abs. [0106], Sp. 26, Z. 32-42). Somit ist das Modulations- und Codierungsverfahren in jedem Kanal (ACK/NACK, CQI, scheduling request info) unterschiedlich (vgl. Abs. [0103] und Fig. 25).

Daher offenbart die K6/K6a mit den Worten des Anspruchs 1 nach Hilfsantrag 11a

1. A radio transmission apparatus (vgl. Abs. [0086]: “transmitter”) comprising:
 - 1.1”^{teils} a coding unit (vgl. Abs. [0102]: “modulating and coding portions 255, 256, 257, 258” und Fig. 25) configured to code control data using a MCS for a data channel and a MCS indicator for a data channel (vgl. K6a, Abs. [0106], Sp. 26, Z. 13: „a Modulation and Coding Scheme (MCS) number“; Z. 14-16: “The MCS numbers may be the same as the numbers used for the shared data channels”), which is a CQI (vgl. Abs. [0117]: “Or, the CQI measured at the base station may be provided to the mobile station”), ~~and by multiplying the CQI by a decimal scaling factor,~~
 - 1.1.3 and to switch associations between the MCS indicator for the data channel and modulation and coding schemes for the control data according to the kind of control data to determine

the modulation and coding scheme of the control data based on the association after the switching (*In der K6a wird für den „shared control channel“ abhängig von der Anzahl der Steuerbits, die abhängig von der Art der Steuerdaten ist (ACK/NACK 1 Bit, CQI 5 Bit und Buffergröße & Leistung beispielsweise 10 Bit) eine große oder eine kleine MCS-Zahl und damit eine große oder eine kleine Codierungsrate verwendet (vgl. Abs. [0106], Sp. 26, Z. 32-42). Damit ist die Codiereinheit der K6a eingerichtet, die Zuordnungen zwischen dem MCS-Indikator für den Datenkanal (vgl. Abs. [0110]: „... (MCS number) are provided through the downlink shared control channel to the mobile station“) und MCS für die Steuerdaten (vgl. Abs. [0106]: „MCS number to be employed for the shared control channel“) gemäß der Art der Steuerdaten (vgl. Abs. [0056]: ACK/NACK, CQI, buffer size & power) zu wechseln, um das MCS der Steuerdaten basierend auf der Zuordnung nach dem Wechsel zu bestimmen (vgl. Abs. [0106]: large number of bits - large MCS number, small number of bits - small MCS number“); and*

1.2 a transmitting unit configured to transmit data in the data channel and the control data (vgl. Abs. [0101]: “Subsequently, the signals are transmitted through an element corresponding to the RF portion 14 in FIG. 1.” und Fig. 23)

1.2.1 as multiplexed transmission data (vgl. Abs. [0086], [0090]: „The multiplexing portion 235 multiplexes one or more channels“ und Fig. 23),

characterized in that

~~1.1.1' the scaling factor is set for each kind of the control data,~~

~~1.1.4 the modulation and coding scheme of the control data is determined based on a new CQI found by multiplying by the scaling factor the MCS indicator for the data channel,~~

1.1.2' and the control data is coded with a coding rate depending on the kind of the control data (vgl. Sp. 13, Z. 27-30: „The control

information indicates whether a packet is appropriately received (ACK) or not (NACK) in downlink, and is expressed by one bit in the simplest case“; Sp. 13, Z. 48-55: „The CQI may be a received signal-to-interference power ratio (SIR) measured by the mobile station, for example. ... This control information may be expressed by an information amount of 5 bits, for example“; Sp. 13, Z. 31-43: “The buffer size and the transmission power may be expressed by an information amount of 10 bits, for example“; Sp. 26, Z. 35-42: „Namely, when a large number of control bits has to be transmitted, a large MCS number (a large number of modulation level values (modulation orders), a large channel coding rate) may be employed. In addition, when only a small number of control bits is required, a small MCS number (a small number of modulation level values (modulation orders), a small channel coding rate) may be employed“).

Der Druckschrift K6/K6a ist somit nicht zu entnehmen, dass die Steuerdaten unter Verwendung eines dezimalen Skalierfaktors codiert werden, der mit dem CQI multipliziert wird (Merkmal 1.1_{rest}), dass dieser Skalierfaktor für jede Art der Steuerdaten festgelegt wird (Merkmal 1.1.1') und dass das Modulations- und Codierungsschema der Steuerdaten basierend auf einem neuen CQI bestimmt wird, der durch Multiplizieren des MCS-Indikators für den Datenkanal mit dem Skalierungsfaktor ermittelt wird (Merkmal 1.1.4).

Die Klägerinnen sind der Auffassung, dass durch die Auswahl einer Zeile in der Tabelle von Fig. 27 der K6/K6a für ACK/NACK und die Auswahl einer anderen Zeile für CQI die Steuerdaten mit unterschiedlichen Codieraten (z.B. 1/3 für MCS1 und 2/3 für MCS3) codiert würden, wobei die Codierate für MCS3 doppelt so groß sei wie die für MCS1. Somit seien die Codieraten für verschiedene Steuerdaten skaliert und die Codierung von Steuerdaten erfolge unter Verwendung eines Skalierfaktors, der die Codierate beeinflusse und für jede Art der Steuerdaten festgelegt sei. Entsprechend könne auch die Datenmodulation der Figur 27 dargestellt werden.

Dem kann nicht zugestimmt werden. Denn der Druckschrift K6/K6a ist, wie auch von den Klägerinnen dargelegt, nur zu entnehmen, dass einzelne Zeilen der Figur 27 ausgewählt werden. Dabei mögen auch die Kanalcodierungsfaktoren („*channel coding factor*“) der ersten und der dritten Zeile der Figur 27 oder die benötigte Anzahl an Symbolen der Datenmodulation („*data modulation*“) der ersten und der vierten Zeile der Figur 27 zueinander in einem Verhältnis stehen, doch ist der gesamten Druckschrift NK27 weder explizit ein Skalierfaktor der Kanalcodierungsfaktoren oder der Datenmodulation zu entnehmen, noch, dass solch einer für jede Art der Steuerdaten festgelegt ist und mit dem CQI (*vgl. in Figur 27 die Spalte „MCS number“*) multipliziert wird.

Auch wenn die K6a dem Fachmann nahelegt, abhängig von der Art und damit der Größe der Steuerdaten (ACK/NACK 1 Bit, CQI 5 Bit und Buffergröße & Leistung beispielsweise 10 Bit) eine große oder eine kleine MCS-Zahl und damit eine große oder eine kleine Codierungsrate zu verwenden, gibt es für den Fachmann aus der K6a keine Veranlassung, das MCS der Steuerdaten basierend auf einem neuen CQI zu bestimmen, der durch Multiplizieren des MCS-Indikators für den Datenkanal mit einem Skalierungsfaktor ermittelt wird.

Die Klägerinnen verweisen zwar auf die in der Figur 27 der K6a offenbarten Kanalcodierfaktoren ($1/3$, $1/2$, $2/3$, ...). Der K6a ist jedoch kein Hinweis zu entnehmen, diese Kanalcodierfaktoren mit den ebenfalls in der Figur 27 offenbarten MCS Nummern (MCS1, MCS2, MCS3, ...) zu multiplizieren.

Der Gegenstand des Anspruchs 1 des Hilfsantrags 11a ist dem Fachmann somit auch nicht aus der Druckschrift K6/K6a nahegelegt.

6.5.3. Die Druckschrift **GDM-5** (3GPP TS 36.212 V8.0.0 (2007-09)) offenbart weder einen MCS-Indikator für einen Datenkanal der ein CQI ist, noch eine Multiplikation dieses CQI mit einem dezimalen Skalierungsfaktor, im Sinne des Merkmals 1.1““, noch die Merkmale 1.1.1‘, 1.1.3 und 1.1.4.

Die Klägerinnen verweisen auf die Seite 21 der GDM-5, die im Kapitel 5.2.2.6 offenbare, dass unterschiedliche Codierungsraten für die Steuerinformation erreicht würden, indem eine unterschiedliche Anzahl von codierten Symbolen für ihre Übertragung zugewiesen werde („*Different coding rates for the control information are achieved by allocating different number of coded symbols for its transmission*“). Die Anzahl codierter Symbole ließe sich durch eine natürliche Zahl ausdrücken. Es gäbe also eine erste natürliche Zahl für die Anzahl codierter Symbole der ersten Form von Steuerdaten sowie eine zweite natürliche Zahl für die Anzahl codierter Symbole der zweiten Form von Steuerdaten. Zwei natürliche Zahlen stünden in einem Verhältnis zueinander, das eindeutig definiert sei durch einen „multiplikativen Faktor“. Dieser multiplikative Faktor nehme einen Skalierfaktor vorweg.

Diese Argumentation konnte nicht überzeugen, denn der Druckschrift GDM-5 ist nur zu entnehmen, dass eine unterschiedliche Anzahl von codierten Symbolen zu unterschiedlichen Codierraten der Steuerinformation führt, wobei für die CQI, ACK und CQI&ACK insgesamt drei Arten der Kanalcodierung verwendet werden (vgl. GDM-5, Kap. 5.2.2.6, 5.2.3). Dabei wird weder ein Skalierfaktor offenbart oder nahegelegt, noch, dass die Anzahl von codierten Symbolen in einem Verhältnis zueinanderstehen, dass, z.B. multiplikativ, beeinflusst wird.

6.5.4. Da die Priorität des Streitpatents zu Recht in Anspruch genommen ist, ist die Druckschrift **GDM-6** (EP 1 953 943 A2), deren Prioritätsdatum vor dem Prioritätstag des Streitpatents liegt, nur für die Neuheitsprüfung nach Art. 54 (3) EPÜ relevant.

Die Verwendung eines MCS für einen Datenkanal zur Codierung der Steuerdaten dürfte der GDM-6 zwar zu entnehmen sein. Denn im Absatz [0022] ist offenbart, dass die Basisstation den Übertragungsparameter sendet, der Folgendes umfasst: Modulationsverfahren (Mod_tx) wie BPSK, QPSK, 16QAM usw., Bandbreite (N_tx), PUSCH-Übertragungsleistungswert (P_tx) von der Mobilstation zu der drahtlosen Basisstation und die Codierungsraten des Datensignals und des Steuersignals. Somit wird nur ein Modulationsverfahren für das Daten- und das Steuersignal gesendet, so dass dieser Parameter des MCS für einen Datenkanal auch zur Codierung der Steuerdaten verwendet wird.

Jedoch gibt es in der GDM-6 insbesondere keinen Hinweis auf einen Skalierfaktor, der gemäß Merkmal 1.1.1' für jeden Typ der Steuerdaten festgelegt wird.

Die Nichtigkeitsklägerinnen verweisen diesbezüglich auf die Datensignalgröße (DBS) vor der Codierung und dem Ratenabgleich (vgl. GDM-6, Abs. [0030]: „*the mobile station can calculate the data signal size (DBS) before coding and rate matching*“). Mit der Übertragungsdatengröße (transmission data size TxBS) kann eine temporäre Codierungsrate (DBS/TxBS) berechnet werden (vgl. Abs. [0037]), und aus diesem Quotienten mittels einer Tabelle eine Codierungsrate (Rctrl_m) jedes Steuersignals m gefunden werden (vgl. Abs. [0044]: „*FIG. 5 shows an example of a table used to find the coding rate (Rctrl_m) of each control signal m based on the temporary coding rate (DBS/TxBS) that is calculated from the data signal size (DBS) before coding and rate matching and the transmission data size (TxBS)*“).

Bei der Datensignalgröße (DBS) handelt es sich allerdings um keinen festgelegten Skalierfaktor, sondern nur um die Größe des Datensignals. Diese ist auch nicht als abhängig von dem Typ der Steuerdaten beschrieben.

Dementsprechend sind der GDM-6 weder eine Multiplikation eines CQI mit einem dezimalen Skalierfaktor im Sinne des Merkmals 1.1'“, noch die Merkmale 1.1.3 und 1.1.4 zu entnehmen.

6.5.5. Der Druckschrift **GDM-7** (US 2007/0076677 A1) ist zwar zu entnehmen, dass Steuerdaten mit einer Codiertrate (Codierschemata) codiert werden, die von dem Typ der Steuerdaten abhängt (vgl. Absatz [0021]: „*During operation, base station 104 will group remote units 101-103 based on their received signal quality. Transmit power and encoding schemes for control information are allowed to vary for each group of remote units 101-103 and for different type of control information*“) (Merkmal 1.1.2'). Darüber hinaus kann auch eine Gruppierung anhand eines Typs (kritisch/nicht-kritisch) der Steuernachrichten erfolgen (vgl. Absatz [0032]: „*In a similar manner, more critical messages may be in groups having lower index*

numbers than non-critical messages“). Die unterschiedlichen Gruppen werden mit unterschiedlicher Codierrate und Wiederholungsfaktor codiert (vgl. Absatz [0034]: „In other examples two groups may have the same modulation such as QPSK, with reliability (if different) distinguished by code rate, power level, repetition factor, or another transmission parameter“). Somit dürfte auch ein Skalierfaktor (repetition factor) für jeden Typ der Steuerdaten festgelegt werden (Merkmal 1.1.1‘).

Der Druckschrift GDM-7 ist jedoch die Verwendung eines MCS für einen Datenkanal nicht zu entnehmen. Auch im von den Klägerinnen zitierten Absatz [0019] ist nur eine Übertragung von Steuerdaten in Abhängigkeit einer Modulation und einer Codierrate zu entnehmen (vgl. Absatz [0019]: „In one embodiment of the present invention, control data may also be transmitted with a link quality dependent modulation and coding rate. Thus, data transmissions with high quality are typically assigned higher order modulations rates and/or higher channel coding rates with the modulation order and/or the code rate decreasing as quality decreases.“).

Darüber hinaus offenbart die GDM-7 keinen MCS-Indikator für einen Datenkanal, der ein CQI ist, keine Multiplikation eines CQI mit dem Skalierfaktor (Teilmerkmale 1.1.“) sowie auch nicht die Merkmale 1.1.3 und 1.1.4.

6.5.6. Der im Absatz [0005] des Streitpatents genannten Druckschrift **K7/K7a** (WO 2007/037412 A1 / EP 1 914 948 A1) ist zu entnehmen, dass ein Modulations- und Codierschema für einen Steuerkanal aus einem CQI und einem CQI-Offset bestimmt werden können (vgl. K7a, Absätze [0060]-[0063]). Dieser Offset wird jedoch für den Steuerinformationskanal als Ganzes und nicht für jeden Typ der Steuerdaten festgelegt (vgl. K7a, Absatz [0011]: „The radio transmitting apparatus of the present invention determines an MCS of the transmission signal based on a CQI reported from a communicating party and adopts a configuration including: a determining section that determines an MCS for a data channel based on the CQI reported from the communicating party and determines an MCS for a control channel based on the same CQI, and a transmitting section that transmits the transmission signal including the data channel and the control channel“).

Die Klägerinnen verweisen auf den Absatz [0030] der K7a, nach dem für einen CQI die Werte für MCS1 (für den Datenkanal SDCH) und MCS2 (für den Steuerinformationskanal SCCH) ausgewählt würden. Zunächst würde für jeden CQI ein MCS-Wert für den Datenkanal SDCH bestimmt werden. Dann würden anhand dieses MCS-Werts für den SDCH eine durchschnittliche Übertragungsrate A für den SDCH und weitere Werte B, C, D und E bestimmt. Schließlich würde der Wert des Ausdrucks „ $A \times (1-C)$ “ mit dem Wert des Ausdrucks „ $A \times (1-D) \times (E + B)/B$ “ verglichen und das MCS für den Steuerkanal SCCH bestimmt. Somit erfolge die Codierung der Steuerdaten unter Verwendung des MCS-Werts MCS1 für den Datenkanal SDCH und zwar in Form der aus MCS1 ermittelten durchschnittlichen Datenrate A. In den Wert E gehe der Unterschied ein zwischen der Anzahl der Symbole des SCCH, wenn MCS1 verwendet werde, und der Anzahl der Symbole des SCCH, wenn MCS2 verwendet werde. Somit sei E abhängig von der Anzahl der Symbole, die zur Codierung der Steuerdaten benötigt würden, also von der Art der Steuerdaten. Weiterhin bestimme E den Skalierfaktor $(E + B)/B$, der bei der Auswahl von MCS2 verwendet werde. Folglich erfolge die Codierung der Steuerdaten unter Verwendung eines Skalierfaktors, der für jede Art der Steuerdaten festgelegt sei.

Diese Argumentation kann jedoch nicht überzeugen, denn in den Absätzen [0029] bis [0031] der K7a wird nur beschrieben, wie der MCS 1 für den Datenkanal SDCH und der MCS 2 für den gesamten Steuerinformationskanal SCCH so eingestellt werden, dass die PAPRs (Peak to Average Power Ratio), das Verhältnis von Spitzenleistung zur mittleren Leistung des jeweiligen Signals, für den SCCH und den SDCH innerhalb des Bereichs des angenommenen PAPR bleiben und eine Übertragungsrate des SCCH und des SDCH maximal wird (vgl. K7a, Absatz [0031]: „*In other words, in CQI look-up table 122, MCS 1 and MCS 2 are set such that the PAPRs for the SCCH and SDCH remain within the range of the assumed PAPR and a transmission rate of the SCCH and SDCH becomes a maximum*“). Die Steuerdaten werden somit nicht, wie vom Merkmal 1.1.2' gefordert, mit einer Codiertrate codiert, die von der Art der Steuerdaten abhängt, sondern mit einer Codiertrate, die bei einem rechnerischen Vergleich unterschiedlicher MCS, in die auch die jeweils resultierende Anzahl der Symbole des SCCH eingeht, zu einer höheren Übertragungsrate führt (vgl. K7a, Abs. [0030]).

Darüber hinaus wird auch kein Skalierfaktor für jeden Typ der Steuerdaten im Sinne des Merkmals 1.1.1' festgelegt, denn die Variable „E“ in der Berechnungsvorschrift des Absatzes [0030] der K7a beschreibt die Differenz zwischen der Anzahl von Symbolen des SCCH (MCS 1) und der Anzahl von Symbolen des SCCH (MCS 2), wenn zwei unterschiedliche Modulation und Codierungsschemata für den gesamten Steuerkanal verwendet werden. Die Differenz in der Symbolzahl bezieht sich auf den gesamten Steuerkanal und ist nicht für jeden Steuerdatentyp festgelegt.

Ferner offenbart die K7/K7a auch keine Multiplikation eines CQI mit einem Skalierfaktor und auch nicht die Merkmale 1.1.3 und 1.1.4. Der Fachmann ist ausgehend von der K7/K7a auch nicht veranlasst, nach einer entsprechenden Ausgestaltung im Stand der Technik zu suchen.

6.5.8. Der Druckschrift **K8** (R1-073842) ist zu entnehmen, dass für einen gleichen Verstärkungsfaktor der Steuer- und Nutzdaten (*vgl. K8, Kap. 7.2.2: „Same gain factor for control and data“*) unterschiedliche Codierungsraten der Steuerdaten durch Verwenden einer unterschiedlichen Anzahl von Symbolen erreicht werden. Die für die Steuersignalisierung zu verwendende Codierungsrate wird dabei vom PUSCH MCS vorgegeben und die Beziehung in einer Tabelle ausgedrückt. In dieser Tabelle ist jedes PUSCH-MCS mit einer bestimmten Codierrate für die Steuersignalisierung verknüpft, d.h. der Anzahl von Symbolen, die für eine ACK/NAK- oder eine bestimmte CQI/PMI-Größe verwendet werden sollen. Nutzdaten und die verschiedenen Steuerdatenfelder (ACK/NAK, CQI/PMI) werden auf separate Modulationssymbole abgebildet, d.h. ein einzelnes Symbol (QPSK/16QAM/64QAM) kann nicht sowohl Nutzdaten als auch Steuerdaten enthalten (*vgl. K8, Kap. 7.2.2, erste Spiegelstriche*).

Das Dokument K8 beschreibt somit lediglich eine Tabelle, in der jedes MCS mit einer bestimmten Codierrate für die Steuersignalisierung verknüpft ist (*vgl. K8, Kap. 7.2.2: „A table links each PUSCH MCS with a given coding rate for control signalling“*). Die Codierrate gibt die Anzahl von Symbolen vor, die für eine ACK/NAK- oder eine bestimmte CQI/PMI-Größe verwendet werden sollen (*„the*

number of symbols to use for an ACK/NAK or a certain CQI/PMI size“). Somit werden die Steuerdaten nicht mit einer Codiertrate codiert, die von der Art der Steuerdaten abhängt, sondern mit einer Codiertrate, die die Anzahl von Symbolen für die gesamten Steuerdaten, also für ACK/NACK oder CQI/PMI, vorgibt. Eine Typ-Abhängigkeit, wie von Merkmal 1.1.2‘ definiert, ist somit nicht offenbart.

Darüber hinaus sind der K8 auch kein Skalierfaktor (Merkmale 1.1‘‘‘, 1.1.1‘ und 1.1.4) und auch keine Zuordnung eines CQI zu einem MCS für Steuerdaten im Sinne des Merkmals 1.1.3 zu entnehmen.

6.5.9. Die Druckschrift **K9** (R1-073388) befasst sich mit dem Multiplexen von Steuer- und Datensignalen. Da die Steuersignale vor der diskreten Fourier-Transformation (DFT) mit Datensignalen gemultiplext werden, ist für einen zuverlässigen Empfang eine geeignete Modulations- und Codierungsauswahl für die Steuersignale erforderlich (*vgl. Kapitel 1*). Aufgrund der unterschiedlichen Leistungsanforderungen können Steuersignale und Datensignale unterschiedliche Modulation und Codierung aufweisen, wobei die MCS der Steuerungsfelder vom Daten-MCS abhängen. Zur Implementierung kann eine Mapping-Tabelle zwischen Steuerungs- und Daten-MCS definiert werden (*vgl. S. 1, letzter Absatz „Control MCS selection is tied to data MCS“*). Um die für die Steuersignale erforderliche Menge an Uplink-Ressourcen zu minimieren und um sicherzustellen, dass die Leistungsanforderungen erfüllt werden, sollte jedes Steuerfeld separat codiert werden (*vgl. S. 1, vorletzter Absatz „Separate coding for each control field“ und Figur 3*).

Die Druckschrift K9 offenbart somit eine Funk-Sendevorrichtung („UE“), die eine Codiereinheit umfasst, die so konfiguriert ist, dass sie Steuerdaten („control“) unter Verwendung eines MCS für einen Datenkanal „Control MCS selection is tied to data MCS“ codiert (Merkmale 1 und 1.1‘‘‘_{teilweise}). Die Steuerdaten werden auch mit einer Codiertrate codiert, die vom Typ der Steuerdaten abhängt (*vgl. Abschnitt „Separate coding for each control field“: „each field should be separately coded as illustrated in Figure 3“ und Abschnitt „Symbol level multiplexing“: „control and data multiplexing is performed at the symbol level to allow different modulation and coding rate*

selections“ und Figur 3) (Merkmal 1.1.2'). Der Fachmann liest dabei selbstverständlich mit, dass das UE eine Sendeeinheit aufweist, die so konfiguriert ist, dass sie Daten in dem Datenkanal und die Steuerdaten gemultiplexed sendet (Merkmale 1.2, 1.2.1).

Die Druckschrift K9 offenbart jedoch keinen dezimalen Skalierfaktor, der für jede Art der Steuerdaten festgelegt und mit einem CQI multipliziert wird (Merkmale 1.1^{rest}, 1.1.1' und 1.1.4).

Da die Druckschrift K9 dem Fachmann keine Anregung in Richtung eines Skalierfaktors gibt, ist der Fachmann ausgehend von der K9 auch nicht veranlasst, nach einen Skalierfaktor im Stand der Technik zu suchen.

6.5.10. Die im Absatz [0004] des Streitpatents zum Stand der Technik genannte Druckschrift **K20** (R1-073334) offenbart eine aktualisierte CQI-Tabelle, um eine 64QAM-Modulation im HSDPA zu unterstützen (*vgl. K20, Kap. 1*). Dieser sind CQI-Werte, eine Anzahl von HS-PDSCH Kanälen, Modulationsschemata, alte und neue Transportblockgrößen, deren Differenz, alte und neue Codierraten und deren Differenz zu entnehmen (*vgl. K20, Kap. 2*).

Die K20 offenbart insbesondere keinen Skalierfaktor im Sinne der Merkmale 1.1^{rest}, 1.1.1' und 1.1.4. Darüber hinaus ist der K20 auch keine Abhängigkeit von der Art der Steuerdaten im Sinne der Merkmale 1.1.1', 1.1.2' und 1.1.3 zu entnehmen.

6.5.11. Die Druckschriften **K18** und **K19** sind nicht zu berücksichtigen, da diese erst nach dem maßgeblichen Prioritätstag der Öffentlichkeit zugänglich waren.

6.5.12. Da keine der Druckschriften des gesamten im Verfahren genannten Standes der Technik die Merkmale aufweist oder zumindest nahelegen kann, wonach Steuerdaten unter Verwendung eines dezimalen Skalierfaktors codiert werden, der mit einem CQI multipliziert wird (Teilmerkmal 1.1), und, dass das Modulations- und Codierungsschema der Steuerdaten basierend auf einem neuen CQI bestimmt wird, der durch Multiplizieren des MCS-Indikators für den Datenkanal mit dem

Skalierungsfaktor ermittelt wird (Merkmal 1.1.4), kann auch eine Zusammenschau des Standes der Technik dies nicht leisten.

Der Gegenstand des Anspruchs 1 nach Hilfsantrag 11a ist damit dem Fachmann weder durch einzelne der vorgenannten Druckschriften noch durch deren Kombination oder unter Einbeziehung seines Fachwissens nahegelegt. Der Gegenstand des Anspruchs 1 des Hilfsantrags 11a ist somit neu und beruht auf einer erfinderischen Tätigkeit.

6.6. Die vorstehenden Ausführungen zu Anspruch 1 nach Hilfsantrag 11a gelten entsprechend auch für den nebengeordneten Verfahrensanspruch 2.

6.7. Da sich somit das Streitpatent in der von der Beklagten hilfsweise verteidigten Fassung nach Hilfsantrag 11a als schutzfähig erweist, war die Klage insoweit teilweise abzuweisen. Bei diesem Sachstand bedarf es daher keiner Entscheidung mehr, ob das Streitpatent auch in den Fassungen der Hilfsanträge 12 oder 12a schutzfähig wäre.

III.

Die Kostenentscheidung beruht auf § 84 Abs. 2 Satz 1 und Satz 2 Halbsatz 1 PatG i. V. m. § 92 Abs. 1 Satz 1 Alt. 2, 100 Abs. 1 ZPO.

Dabei hat der Senat berücksichtigt, dass der als schutzfähig verbleibende Patentgegenstand gegenüber demjenigen der erteilten Fassung eingeschränkt ist. Diese Einschränkung macht nach der Schätzung des Senats 9/10 der wirtschaftlichen Verwertbarkeit des Streitpatents aus, da der beschränkte Gegenstand nicht mehr standardrelevant ist, sodass der Beklagten trotz teilweisem Fortbestand des Streitpatents in beschränkter Fassung in diesem Umfang die Kosten des Rechtsstreits aufzuerlegen waren.

Die Klägerinnen haften für die Kosten nach Kopfteilen (§ 84 Abs. 2 Satz 2 Halbsatz 1 PatG i. V. m. § 100 Abs. 1 ZPO). Sind mehrere Klageverfahren, die dasselbe Patent zum Gegenstand haben, zum Zwecke der gleichzeitigen Verhandlung und Entscheidung verbunden worden, sind die Kläger notwendige Streitgenossen gemäß § 62 ZPO (vgl. BGH, Urteil vom 27. Oktober 2015 – X ZR 11/13 -, Rn. 47 - 49, juris).

Die Entscheidung über die vorläufige Vollstreckbarkeit beruht auf § 99 Abs. 1 PatG i. V. m. § 709 Satz 1 und 2 ZPO.

IV.

Rechtsmittelbelehrung

Gegen dieses Urteil ist das Rechtsmittel der Berufung gemäß § 110 PatG statthaft.

Die Berufung ist innerhalb eines Monats nach Zustellung des in vollständiger Form abgefassten Urteils - spätestens nach Ablauf von fünf Monaten nach Verkündung - durch einen in der Bundesrepublik Deutschland zugelassenen Rechtsanwalt oder Patentanwalt schriftlich beim Bundesgerichtshof, Herrenstraße 45a, 76133 Karlsruhe, einzulegen.

Die Berufungsschrift muss

- die Bezeichnung des Urteils, gegen das die Berufung gerichtet ist, sowie
- die Erklärung, dass gegen dieses Urteil Berufung eingelegt werde,

enthalten. Mit der Berufungsschrift soll eine Ausfertigung oder beglaubigte Abschrift des angefochtenen Urteils vorgelegt werden.

Auf die Möglichkeit, die Berufung nach § 125a PatG in Verbindung mit § 2 der Verordnung über den elektronischen Rechtsverkehr beim Bundesgerichtshof und Bundespatentgericht (BGH/BPatGERVV) auf elektronischem Weg beim Bundesgerichtshof einzulegen, wird hingewiesen (www.bundesgerichtshof.de/erv.html).

Hartlieb

Dr. Friedrich

Dr. Zebisch

Dr. Himmelmann

Dr. Kapels