



# BUNDESPATENTGERICHT

IM NAMEN DES VOLKES

URTEIL

4 Ni 2/18 (EP)

---

(Aktenzeichen)

Verkündet am  
10. März 2020

...

In der Patentnichtigkeitsache

...

**betreffend das europäische Patent EP 2 596 945**  
**(DE 60 2009 025 165)**

hat der 4. Senat (Nichtigkeitssenat) des Bundespatentgerichts auf die mündliche Verhandlung vom 10. März 2020 durch die Richterin Kopacek als Vorsitzende sowie die Richterin Hartlieb, die Richter Dr.-Ing. Krüger und Dipl.-Ing. Univ. Dipl.-Wirtsch.-Ing. (FH) Ausfelder und die Richterin Dipl.-Ing. Univ. Schenk

für Recht erkannt:

- I. Das europäische Patent 2 596 945 wird mit Wirkung für das Hoheitsgebiet der Bundesrepublik Deutschland für nichtig erklärt.
- II. Die Kosten des Verfahrens trägt die Beklagte.
- III. Das Urteil ist gegen Sicherheitsleistung in Höhe von 120 % des zu vollstreckenden Betrags vorläufig vollstreckbar.

### **Tatbestand**

Mit ihrer Klage begehrt die Klägerin die Nichtigerklärung des auch mit Wirkung für die Bundesrepublik Deutschland erteilten und in der Verfahrenssprache Englisch veröffentlichten europäischen Patents 2 596 945 (Streitpatent), das beim Deutschen Patent- und Markenamt unter dem Aktenzeichen

DE 60 2009 025 165 geführt wird. Es wurde unter Inanspruchnahme der Priorität der US-amerikanischen Anmeldung US 115269P vom 17. November 2008 am 17. November 2009 international angemeldet, als WO 2010/057206 A2 offengelegt, davon unter der EP Anmeldenummer 12184327.0 abgezweigt und am 29. Mai 2013 als EP 2 596 945 A1 offengelegt. Es trägt die Bezeichnung „COMPACT DUNNAGE CONVERSION MACHINE“ („Kompakte Maschine zur Umwandlung von Packmaterial“).

Das Streitpatent, das vollumfänglich angegriffen wird, umfasst in seiner erteilten Fassung 6 Ansprüche mit einem Hauptanspruch 1 und auf diesen unmittelbar oder mittelbar rückbezogene Untersprüche 2 bis 6.

Der Anspruch 1 des Streitpatents in der erteilten Fassung lautet in der Verfahrenssprache Englisch:

1. A dunnage conversion machine (20) for converting a sheet stock material into a relatively thicker and less dense dunnage product, comprising:

a conversion assembly (32) that includes a pair of rotating members (60) mounted for rotation about respective axes to feed stock material along a path between the rotating members (60), and a chute (52) that bounds the path, where a portion of the chute (52) and one of the rotating members (60) are part of a subassembly (124) that can be removed from the conversion assembly (32) as a unit separate from another portion of the chute (52) and the other rotating member.

In der deutschen Übersetzung lautet der erteilte Anspruch 1:

1. Eine Packmaterialumwandlungsmaschine (20) zur Umwandlung eines bahnförmigen Ausgangsmaterials in ein relativ dazu dickeres und weniger dichtes Packmaterialprodukt, aufweisend:

eine Umwandlungsbaugruppe (32), welche ein Paar rotierender Elemente (60) umfasst, welche befestigt sind für eine Rotation um entsprechende Achsen, um das Ausgangsmaterial entlang eines Pfades zwischen den rotierenden Elementen (60) zuzuführen, und weiterhin einen Schacht (52) umfasst, welcher den Pfad begrenzt, wobei ein Teil des Schachts (52) und eines der rotierenden Elemente (60) Teil einer Unterbaugruppe (124) sind, welche von der Umwandlungsbaugruppe (32) als eine Einheit entfernt werden kann, welche von einem anderen Teil des Schachtes (52) und dem anderen rotierenden Element unabhängig ist.

Wegen des Wortlauts der übrigen Ansprüche 2 bis 6 wird auf die Streitpatentschrift in der B1-Fassung verwiesen.

Die Klägerin greift das erteilte Streitpatent in vollem Umfang – und folgend alle von der Beklagten für eine hilfsweise Verteidigung eingereichten geänderten Fassungen, gegenüber denen die Klägerin noch weitere Einwände geltend macht – wegen fehlender Patentfähigkeit (Art. II § 6 Abs. 1 Nr. 1 IntPatÜbkG i.V.m. Art. 138 Abs. 1 lit. a) EPÜ, Art. 52 bis Art. 57 EPÜ) an, da es ihm an Neuheit und erfinderischer Tätigkeit mangle.

Der Senat hat den Parteien gemäß § 83 PatG einen qualifizierten Hinweis vom 20. September 2019 erteilt und in der mündlichen Verhandlung am 10. März 2020 einen weiteren rechtlichen Hinweis gegeben.

Die Beklagte hat auf den Hinweis vom 20. September 2019 mit Schriftsatz vom 29. November 2019 Hilfsanträge 1 bis 4 in englischer Sprache sowie in deutscher Übersetzung eingereicht.

**Hilfsantrag 1**

1. A dunnage conversion machine (20) for converting a sheet stock material into a relatively thicker and less dense dunnage product, comprising:

a conversion assembly (32) that includes a pair of rotating members (60) mounted for rotation about respective axes to feed stock material along a path between the rotating members (60),

and a chute (112) that bounds the path,

where the chute comprises transversally-spaced side walls (126);

where the chute comprises a bottom wall, arranged around the lower rotating member;

where a portion of the chute (112) and one of the rotating members (60) are part of a subassembly (124) that can be removed from the conversion assembly (32) as a unit separate from another portion of the chute (112) and the other rotating member.

**Hilfsantrag 2**

1. A dunnage conversion machine (20) for converting a sheet stock material into a relatively thicker and less dense dunnage product, comprising:

a conversion assembly (32) that includes a pair of rotating members (60) mounted for rotation about respective axes to feed stock material along a path between the rotating members (60),

and a chute (112) that bounds the path,

where the chute comprises transversally-spaced side walls (126);

where the chute comprises a bottom wall, arranged around the lower rotating member; and

where the conversion assembly (32) includes a forming assembly (24) that forms a sheet stock material into one strip of dunnage;

where a portion of the chute (112) and one of the rotating members (60) are part of a subassembly (124) that can be removed from the conversion assembly (32) as a unit separate from another portion of the chute (112) and the other rotating member.

### Hilfsantrag 3

1. A dunnage conversion machine (20) for converting a sheet stock material into a relatively thicker and less dense dunnage product, comprising:

a conversion assembly (32) that includes a pair of rotating members (60) mounted for rotation about respective axes to feed stock material along a path between the rotating members (60),

and a chute (112) that bounds the path,

where the chute comprises transversally-spaced side walls (126);

where the chute comprises a bottom wall, arranged around the lower rotating member; and

where the conversion assembly (32) includes a forming assembly (24) that forms a sheet stock material into one strip of dunnage having lateral crumpled pillow portions and a central connected band;

where a portion of the chute (112) and one of the rotating members (60) are part of a subassembly (124) that can be removed from the conversion assembly (32) as a unit separate from another portion of the chute (112) and the other rotating member.

#### Hilfsantrag 4

1. A dunnage conversion machine (20) for converting a sheet stock material into a relatively thicker and less dense dunnage product, comprising:  
  
a conversion assembly (32) that includes a pair of rotating members (60) mounted for rotation about respective axes to feed stock material along a path between the rotating members (60),  
  
where the conversion assembly (32) includes a forming assembly (24) that forms a sheet stock material into one strip of dunnage, wherein the forming assembly (24) comprising a longitudinally converging chute (52);  
  
and a guide chute (112) that bounds the path,  
  
where the guide chute (112) comprises transversally-spaced side walls (126);  
  
where the guide chute (112) comprises a bottom wall, arranged around the lower rotating member; and  
  
where a portion of the guide chute (112) and one of the rotating members (60) are part of a subassembly (124) that can be removed from the conversion assembly (32) as a unit separate from another portion of the guide chute (112) and the other rotating member.

Wegen des Wortlauts der sich daran anschließenden Ansprüche nach den jeweiligen Hilfsanträgen wird auf den Schriftsatz der Beklagten vom 29. November 2019 verwiesen.

Im Rahmen der Begründung ihres Einwands der fehlenden Patentfähigkeit und zur Stützung ihres Vortrags im Übrigen verweist die Klägerin auf folgende, mit der Klage oder im Rahmen eines ergänzenden Vortrags noch eingeführte bzw. bereits im Erteilungsverfahren berücksichtigte Druckschriften oder übrige Entgegenhaltungen und Unterlagen:

- |     |  |
|-----|--|
| KK1 | Anlagenkonvolut Verletzungsklage v. 04.09.2017,                                      |
| KK2 | Anlagenkonvolut Klageerwiderung v. 22.12.2017,                                       |
| KK3 | Replik der Klägerin und Nichtigkeitsbeklagten im Verletzungsverfahren v. 03.04.2018, |



- KK4, KK8 Duplik der Beklagten und Nichtigkeitsklägerin im Verletzungsverfahren v. 18.06.2018,
- KK5 Urte. des LG Düsseldorf ... v. 16.10.2018,
- KK6 Berufungsschrift der im Verletzungsprozess Beklagten v. 26.10.2018 und Verfügung des OLG Düsseldorf v. 31.10.2018,
- KK7 Schreiben der Klägerin und Berufungsbeklagten an das OLG Düsseldorf v. 20.03.2019,
- KK9 Berufungsbegründung der Klägerin an das OLG Düsseldorf v. 16.01.2019,
- KK10 Schreiben der im Verletzungsprozess Beklagten an Klägerin v. 03.04.2018,
- KK11 Berufungsreplik der Klägerin vom 07.06.2019,
- A1 EP 2 596 945 B1, Streitpatent,
- A2, A3 Merkmalsanalysen (englisch, deutsch),
- A4 WO 2010/057206 A2,
- O1 DE 695 03 128 T2,
- O2 Lock-Maschine Easypack,
- O2a Lock-Maschine Easypack, Vergrößerung von O2, S. 8, oberes Bild,
- O3 2002-Maschine Easypack,
- O3a Fotografien der Maschine „Easypack“ (2002),
- O3b Maschine „Easypack“ (2002), Vergrößerung von O3a. S. 10, unteres Bild,
- O4 ERCO-Maschine Easypack, Bilder 1 bis 8,
- O4a ERCO-Maschine Easypack, Vergrößerung von O4, S. 4, Bild 7 u. 8,
- O5 Broschüre (Ausgabe Juni 2008),
- O6 CD mit Video,
- O7 Handelsregisterauszug der E...,
- O8 Fotografien der Maschine „Easypack“ (1997),
- O9 Kaufvertrag zwischen Easypack und Lock (1997),
- O10 Eidesstattliche Versicherung von Hr. D., v. 19.04.2018,
- O11 Registerauszug zum Unternehmen L... GmbH,

O12	Eidesstattliche Versicherung von Hr. W., L..., v. 05.04.2018,
O13	Lock-Maschine (1997), schematische Abb. u. Draufsicht-Fotografie,
P1	WO 01/98071 A2,
P2	US 470 896 A,
P3	US 2003/0092552 A1,
P4	US 2007/0281847 A1,
D1	EP 2 326 496 B1,
D2	US 7 083 560 B2,
D3	US 6 106 452 A,
D3a	DE 694 00 576 T2,
D4	EP 2 937 212 A1,
D5	US 5 593 376 A,
D5a	DE 695 26 808 T2,
D6	US 2004/0052988 A1,
D6a	DE 102 42 998 A1,
D7	US 5 906 569 A,
D8	US 8 900 111 B2.

Die Klägerin vertritt die Ansicht, die Nichtigkeitsbegründung ergebe sich aus einer offenkundigen Vorbenutzung sowie dem druckschriftlichen Stand der Technik, der im Wesentlichen noch nicht von der Erteilungsbehörde im Prüfungsverfahren des Streitpatents berücksichtigt worden sei.

Ein wesentlicher Nichtigkeitsgrund basiere auf mehreren offenkundigen Vorbenutzungen, die auf das gleiche technische Prinzip eines Form- und Fördermechanismus einer Packmaterialumwandlungsmaschine gegründet seien. Diese Konstruktion sei annähernd über ein Jahrzehnt vor dem Zeitrang des Streitpatents vertrieben worden. Dazu gehöre die Basistechnik der „Easypack“-Verpackungsmaterialmaschine (Anlage O1) sowie drei weitere in Verkehr gebrachte Verpackungsmaschinen O2, O3 und O4. Alle drei Maschinen hätten

annähernd den jeweils gleichen technischen Aufbau einer durch das Streitpatent beanspruchten Umwandlungsbaugruppe mit demontierbarer und entferntbarer Einheit aus Drehteil/Schachtwandabschnitt für eine vereinfachte Papierstaubeseitigung. Für die Richtigkeit des Aufbaus der Maschinen und den Vertrieb ohne Geheimhaltungsvereinbarung bietet die Klägerin Zeugenbeweis an.

Patentanspruch 1 des Streitpatents sei gegenüber der offenkundigen Vorbenutzung der Maschine „Easypack“ (O2, O3 und O4) nicht neu. Eine fehlende Neuheit gegenüber der Vorbenutzung der Maschine „Easypack“ sei auch hinsichtlich der Unteransprüche 2, 3, 5 und 6 gegeben.

Es gebe aus Sicht der Nichtigkeitsklägerin keine technische Lehre, die das Streitpatent als neu, geschweige denn erfinderisch gegenüber dem Stand der Technik, insbesondere gegenüber den offenkundigen Vorbenutzungen O2 bis O4 und dem druckschriftlichen Stand der Technik nach D2, D3 und D5 bis D8 hervorheben könne. Grundsätzlich sei festzustellen, dass die Entfernbarekeit eines Deformationsrads mit Teilen des Leitschachts weg von dem gegenüberliegenden Deformationsrad samt anderem Schachtteil eine schlichte Notwendigkeit sei, um eine gestaute Papierbahn in der Packungsmaterialmaschine zu beseitigen. Es dränge sich dem Fachmann auf, einen Papierstau dadurch zu beheben, dass eines der Deformationsräder samt Lagerstruktur, welches die Deformationszonen definiere, von dem anderen Deformationsrad zu entfernen sei, um eine Zugriffsmöglichkeit herbeizuführen.

D7 offenbare ausdrücklich Wartung und Reparatur von Verpackungsmaterial-Maschinen, indem ein Gehäuseteil von dem anderen separiert werde. D7 offenbare auch eine verschwenkbare Unterbaugruppe zur Beseitigung von Papierstau.

Die Klägerin sieht die Aufgabe des Streitpatents in der Lösung einer spezifischen zweistufigen Aufgabe, nämlich zum einen Vermeidung einer Papierverstopfung und zum anderen eine einfache Überprüfung, Wartung, also Beseitigung eines entstandenen Papierstaus (vgl. Abs. [0007] des Streitpatents). Die Aufgabe der Verhinderung und Minimierung von Papierstau werde durch die anspruchsgemäße gemeinsame Beweglichkeit des Verformungsrad sowie der Schachtwand gelöst wie in Abs. [0020] und [0021] angegeben. Die weitere Aufgabe der Wartung solle gemäß Streitpatent durch die Separierbarkeit und anschließende Entfernbarekeit mittels Lösen und Beseitigen der Befestigungsschraube sowie vollständigen Demontierens und Abnehmen der Untereinheit realisiert sein, wie es in dem einzigen Ausführungsbeispiel angegeben sei. Zur Auslegung weist die Klägerin darauf hin, dass der Begriff „Schacht“ wohl unstrittig sei. Jede Begrenzung des Pfads sei als Schacht anzusehen. Die Merkmalsgruppe M1.3, einzeln oder als Einheit gelesen, fordere nur die Möglichkeit einer Entfernbarekeit der Unterbaugruppe bestehend aus einem irgendwie gearteten Drehelement und einem irgendwie begrenzenden Schachtteil. Soweit die Beklagte bestreite, dass die Easypack-Maschinen vor dem Prioritätsdatum des Streitpatents der Öffentlichkeit zugänglich gemacht worden seien, trägt die Klägerin ausführlich vor, dass das Unternehmen Easypack bereits deutlich vor dem Prioritätstag des Streitpatents und über mehrere Jahre hinweg in Deutschland Packmaterialumformungsmaschinen ohne Geheimhaltungsvereinbarung vertrieben/ausgeliefert und damit öffentlich vorbenutzt habe.

Die Klägerin stellt den Antrag,

das europäische Patent 2 596 945 mit Wirkung für das Hoheitsgebiet der Bundesrepublik Deutschland für nichtig zu erklären.

Die Beklagte stellt den Antrag,

die Klage abzuweisen, hilfsweise die Klage abzuweisen, soweit das Streitpatent mit den Anspruchssätzen gemäß den Hilfsanträgen 1 bis 4, eingereicht mit Schriftsatz vom 29. November 2019, verteidigt wird.

Sie legt ihrerseits folgende Dokumente vor:

- B1 US 4 717 613, Stand der Technik,
- B2 US 5 123 889, Stand der Technik,
- B3 US 5 803 893, Stand der Technik,
- B4 Merkmalsgliederung des Anspruchs 1,

und vertritt die Auffassung, das Streitpatent sei patentfähig. Die Nichtigkeitsklage sei daher nicht begründet.

Sie tritt der Auffassung der Klägerin in allen Punkten entgegen und vertritt die Auffassung, die Aufgabe des Streitpatents bestehe darin, einige Funktionen der Packmaterialumformungsmaschine zu verbessern. U. a. sollten durch die Verbesserungen Verstopfungen der Maschine durch das Ausgangsmaterial minimiert bzw. verhindert sowie die Überprüfung und Wartung erleichtert werden.

Die Beklagte hatte zunächst bezüglich der drei angeblich offenkundig vorbenutzten Maschinen des Unternehmens „Easypack“ mit Nichtwissen bestritten, ob die Easypack-Maschinen so ausgestaltet seien, wie in den Abbildungen Anlagen O2 bis O4 wiedergegeben und ob die Easypack-Maschinen vor dem Prioritätsdatum des Streitpatents der Öffentlichkeit zugänglich gemacht worden seien, dies aber dann mit Schriftsatz vom 16. August 2019, Seite 2; Punkt 4, Absatz 2, Satz 2 (KK7 im Berufungsverfahren vor dem OLG Düsseldorf mit Schriftsatz vom 20. März 2019, Seite 2, 1. Absatz) nicht mehr bestritten.

Mit Schriftsatz vom 16. August 2019 hat die Beklagte erklärt, die Klägerin habe zwischenzeitlich Kenntnis von einer vorbenutzten Easy Pack Maschine erlangt, deren Ausgestaltung den Abbildungen nach Anlage O4 entspreche. Folglich nehme die Beklagte explizit Abstand davon, die Ausgestaltung der Easy Pack Maschinen weiterhin mit Nichtwissen zu bestreiten. Sie hat einen Hilfsantrag in deutscher Sprache eingereicht, mit dem die zusätzlichen Merkmale M1.2.1 und M1.2.2 eingeführt werden, dass der Schacht quer beabstandete Seitenflächen umfasse und eine untere Wand umfasse, die um das untere rotierende Element herum angeordnet sei, welche die erfindungsgemäße Form des begrenzenden Schachts räumlich strukturell genauer bestimmten. Die Merkmale seien in der Beschreibung offenbart, für den Fachmann klar und stellten keine Zwischenverallgemeinerung dar, die Frage der Lagerung der rotierenden Elemente sei unabhängig von der zu lösenden Aufgabe, einen Papierstau zu verhindern. Der erteilte Patentanspruch 1 sei neu gegenüber dem Gegenstand der offenkundigen Vorbenutzung, da zumindest das Merkmal M1.2 nicht offenbart sei, denn wie aus Bild 8 der Anlage O4 ersichtlich, sei der Bereich um das untere rotierende Element herum komplett offen und nicht begrenzt.

Da die offenkundig vorbenutzte Packmaschine schon keinen Schacht offenbare, fehle es auch an den mit dem Hilfsantrag neu hinzugefügten Merkmalen. Entgegen der Ansicht der Klägerin stellten die beiden Blechelemente, die sich hinter dem unteren Element befinden, keine untere Schachtwand dar, die den Pfad zwischen den Zahnrädern begrenzt. Anders als die Klägerin meine, habe es für den Fachmann auch nicht nahegelegen, das bei der offenkundig vorbenutzten Packmaschine vorhandene „Loch“ im unteren Bereich des Schachtes durch eine Verlängerung der vorhandenen unteren Wand zu schließen; dafür spreche auch die beinahe 10 Jahre unveränderte Herstellung der Maschine.

Auf den qualifizierten Hinweis des Senats vom 20. September 2019 hat die Beklagte mit Schriftsatz vom 29. November 2019 Hilfsanträge 1 bis 4 in englischer Sprache eingereicht, wobei Hilfsantrag 1 dem bereits am 16. August 2019 eingereichten Hilfsantrag entspreche.

Die Beklagte führt weiter aus, dass die Auslegung des Senats hinsichtlich M1 zu breit sei. Hinsichtlich der Auslegung des Merkmals M1.2.2 ist sie der Ansicht, dass eine untere Wand, die um das untere rotierende Element herumlaufe, zumindest die Welle des unteren rotierenden Elementes überdecken müsse und damit zumindest im Wesentlichen frei von größeren Öffnungen um das untere rotierende Element herumreiche.

Die offenkundige Vorbenutzung gemäß Anlage O4 nehme den Gegenstand des Patentanspruchs 1 des Hauptantrags nicht neuheitsschädlich vorweg, da diese zumindest das Merkmal M1.2 nicht zeige. Da der gesamte Bereich vor und um die Antriebswelle des unteren rotierenden Elementes völlig offen sei, könne sich das Papier beim Einführen oder auch im Betrieb aufstauen. Dass der Kanal an anderen Stellen, die für die Führung des Materials durch die rotierenden Elemente irrelevant seien, offen sei, wie in Figur 12 des Streitpatents gezeigt, stehe damit nicht im Widerspruch. Auch der Patentanspruch 1 gemäß Hilfsantrag 1 werde durch die offenkundige Vorbenutzung gemäß Anlage O4 nicht neuheitsschädlich vorweggenommen, da diese die Merkmale M1.2 und M1.2.2 nicht zeige. Das von der Klägerin und vom Senat angeführte U-förmige Blech im Bereich des unteren Zahnrades könne ebenfalls nicht als eine untere Wand angesehen werden, die um das untere rotierende Element herum angeordnet sei, denn dieses Blech beginne erst weit hinter der Antriebswelle des unteren Zahnrades, wie aus der Vergrößerung des Bildes 8 aus Anlage O4 klar ersichtlich sei.

Im Übrigen wird auf die zwischen den Parteien gewechselten Schriftsätze samt allen Anlagen sowie auf das Protokoll der mündlichen Verhandlung vom 10. März 2020 samt Anlagen verwiesen.

## **Entscheidungsgründe**

Die Klage, mit der der Nichtigkeitsgrund der fehlenden Patentfähigkeit nach Artikel II § 6 Absatz 1 Nr. 1 IntPatÜG, Artikel 138 Absatz 1 lit. a) EPÜ i. V. m. Artikel 52 bis Artikel 57 EPÜ geltend gemacht wird, ist zulässig. Sie ist auch begründet. Denn das Streitpatent erweist sich sowohl in der erteilten Fassung wie auch in den Fassungen der Hilfsanträge 1 bis 4 wegen mangelnder Patentfähigkeit als nicht rechtsbeständig. Es ist daher für nichtig zu erklären.

### **I.**

1. Das Streitpatent gemäß Patentschrift (im folgenden PS) betrifft eine Packmaterialumwandlungsmaschine und Verbesserungen von Packmaterialumwandlungsmaschinen (vgl. Streitpatentschrift, Abs. [0001] PS).

Aus dem Stand der Technik (US 4 717 613 A; US 5 123 889 A; und US 5 803 893 A) sind verschiedene Packmaterialumwandlungsmaschinen bekannt. Der Beschreibung des Streitpatents zufolge wandeln übliche Packmaterialumwandlungsmaschinen in ihrer Umwandlungsbaugruppe, die bahnförmiges Papier zur Herstellung des Verpackungsprodukts von einem stromaufwärtigen Ende zu einem stromabwärtigen Ende fördert, in ein relativ dazu dickeres und weniger dichtes Packmaterialprodukt um. Während des Herstellungsprozesses wird das Papier nach innen und in Längsrichtung zerknittert und in diesem Zustand fixiert. Mit dem hergestellten Packmaterial kann die Beschädigung von verpackten Produkten während des Versands verhindert werden (vgl. Abs. [0002] - [0003] PS).

2. Davon ausgehend bezeichnet es das Streitpatent als Aufgabe der Erfindung, die Wartung und Inspektion solcher Packmaterialumwandlungsmaschinen sowie das Entfernen von Papier zu erleichtern. Außerdem soll bei einem mehrlagigen Blattausgangsmaterial eine gleichmäßigere Spannung bei der Verarbeitung in der



Maschine vorliegen und die Beschickung der Maschine mit unterschiedlich vorliegendem Ausgangsmaterial ermöglicht werden (vgl. Abs. [0007], [0025] PS).

3. Zur Lösung der genannten Aufgabe schlägt der übersetzte Patentanspruch 1 in der erteilten Fassung nach Merkmalen gegliedert Folgendes vor:

M1	A dunnage conversion machine (20)	<i>Eine Packmaterialumwandlungsmaschine (20)</i>
M1	for converting a sheet stock material into a relatively thicker and less dense dunnage product, comprising:	<i>zur Umwandlung eines bahnförmigen Ausgangsmaterials in ein relativ dazu dickeres und weniger dichtes Packmaterialprodukt, aufweisend:</i>
M1.1	a conversion assembly (32)	<i>eine Umwandlungsbaugruppe (32),</i>
M1.1	that includes a pair of rotating members (60) mounted for rotation about respective axes to feed stock material along a path between the rotating members (60),	<i>welche ein Paar rotierender Elemente (60) umfasst, welche befestigt sind für eine Rotation um entsprechende Achsen, um das Ausgangsmaterial entlang eines Pfades zwischen den rotierenden Elementen (60) zuzuführen,</i>
M1.2	and a chute (52) that bounds the path,	<i>und weiterhin einen Schacht (52) umfasst, welcher den Pfad begrenzt,</i>
M1.3	where a portion of the chute (52) and one of the rotating members (60) are part of a subassembly (124)	<i>wobei ein Teil des Schachts (52) und eines der rotierenden Elemente (60) Teil einer Unterbaugruppe (124) sind,</i>
M1.3	that can be removed from the conversion assembly (32)	<i>welche von der Umwandlungsbaugruppe (32) als eine Einheit entfernt werden kann,</i>
M1.3	as a unit separate from another portion of the chute (52) and the other rotating member.	<i>welche von einem anderen Teil des Schachtes (52) und dem anderen rotierenden Element unabhängig ist.</i>

Die folgende Übersicht fasst weiterhin alle nach Hauptantrag und Hilfsanträgen 1 bis 4 verteidigten Fassungen des Patentanspruchs 1 nach Merkmalen gegliedert zusammen (Änderungen gegenüber der erteilten Fassung sind durch Unterstreichung gekennzeichnet, die hochgestellten Indizes beziehen sich auf die Aufnahme von Merkmalen in den jeweiligen Hilfsanträgen 1, 2, 3 oder 4 gegenüber dem Hauptantrag):

		<b>HA</b>	<b>Hi1</b>	<b>Hi2</b>	<b>Hi3</b>
M1	A dunnage conversion machine (20) for converting a sheet stock material into a relatively thicker and less dense dunnage product, comprising:	X	X	X	X
M1.1	a conversion assembly (32) that includes a pair of rotating members (60) mounted for rotation about respective axes to feed stock material along a path between the rotating members (60),	X	X	X	X
M1.2	and a chute (52) that bounds the path,	X			
M1.2 <sup>Hi1-3</sup>	and a chute (112) that bounds the path,		X	X	X
M1.2.1 <sup>Hi1-3</sup>	where the chute comprises transversally-spaced side walls (126);		X	X	X
M1.2.2 <sup>Hi1</sup>	where the chute comprises a bottom wall, arranged around the lower rotating member;		X		
M1.2.2 <sup>Hi2-3</sup>	where the chute comprises a bottom wall, arranged around the lower rotating member; and			X	X
M1.2.3 <sup>Hi2-4</sup>	where the conversion assembly (32) includes a forming assembly (24) that forms a sheet stock material into one strip of dunnage			X	X
M1.2.4 <sup>Hi3</sup>	having lateral crumpled pillow portions and a central connected band;				X
M1.3	where a portion of the chute (52) and one of the rotating members (60) are part of a subassembly (124) that can be removed from the conversion assembly (32) as a unit separate from another portion of the chute (52) and the other rotating member.	X			
M1.3 <sup>Hi1-3</sup>	where a portion of the chute (112) and one of the rotating members (60) are part of a subassembly (124) that can be removed from the conversion assembly (32) as a unit separate from another portion of the chute (112) and the other rotating member.		X	X	X

		Hi4
M1	A dunnage conversion machine (20) for converting a sheet stock material into a relatively thicker and less dense dunnage product, comprising:	X
M1.1	a conversion assembly (32) that includes a pair of rotating members (60) mounted for rotation about respective axes to feed stock material along a path between the rotating members (60),	X
M1.2.3 <sup>Hi2-4</sup>	where the conversion assembly (32) includes a forming assembly (24) that forms a sheet stock material into one strip of dunnage,	X
M1.2.3 <sup>Hi4</sup>	wherein the forming assembly (24) comprising a longitudinally converging chute (52);	X
M1.2 <sup>Hi4</sup>	and a guide chute (112) that bounds the path,	X
M1.2.1 <sup>Hi4</sup>	where the guide chute comprises transversally-spaced side walls (126);	X
M1.2.2 <sup>Hi4</sup>	where the guide chute (112) comprises a bottom wall, arranged around the lower rotating member; and	X
M1.3 <sup>Hi4</sup>	where a portion of the guide chute (112) and one of the rotating members (60) are part of a subassembly (124) that can be removed from the conversion assembly (32) as a unit separate from another portion of the guide chute (112) and the other rotating member.	X

4. Als für den Erfindungsgegenstand zuständiger Fachmann ist ein Ingenieur der Fachrichtung Verpackungstechnik mit einem Abschluss als Diplom-Ingenieur oder als Bachelor of Engineering an einer Fachhochschule mit mehrjähriger Erfahrung in der Entwicklung und Konstruktion von Packmaterial-Umwandlungsmaschinen anzusehen.

## II.

1. Die stets gebotene Auslegung eines Patentanspruchs nach Art. 69 Abs. 1 EPÜ und seiner einzelnen Merkmale hat sich am technischen Sinngehalt der Merkmale des Patentanspruchs im Einzelnen und in ihrer Gesamtheit zu orientieren (st. Rspr., BGH GRUR 2011, 129 – Fentanyl-TTS; GRUR 2002, 515-519 – Schneidmesser I, m. w. N.).

Hierbei hat die Auslegung losgelöst vom Stand der Technik zu erfolgen und ist nur im Lichte der Gesamtoffenbarung der Patentschrift zu bestimmen (BGH GRUR 2012, 1124 – Polymerschaum I; GRUR 2015, 868 – Polymerschaum II). Sie hat sich am Sinngehalt des betreffenden Merkmals im Kontext der Patentschrift zu orientieren und an der Funktion, die dieses Merkmal für sich und im Zusammenwirken mit den übrigen Merkmalen des Patentanspruchs bei der Herbeiführung des erfindungsgemäßen Erfolgs hat. Es ist deshalb maßgeblich, was der angesprochene Fachmann – auch unter Einbeziehung seines Vorverständnisses (BGH GRUR 2008, 887 – Momentanpol II) – danach bei unbefangener Betrachtung dem Patentanspruch als Erfindungsgegenstand entnimmt. Insoweit kann die Patentschrift im Hinblick auf die gebrauchten Begriffe auch ihr eigenes Lexikon darstellen (BGH GRUR 1999, 909 – Spannschraube; Mitt. 2000, 105 – Extrusionskopf).

Zu betonen ist, dass solche Bestandteile der Beschreibung, die in den Patentansprüchen keinen Niederschlag gefunden haben, grundsätzlich nicht in den Patentschutz einbezogen sind und die Beschreibung nur insoweit berücksichtigt werden darf, als sie sich als Erläuterung des Gegenstands des Patentanspruchs lesen lässt (BGHZ 189, 330 = GRUR 2011, 701, 705 – Okklusionsvorrichtung) wie auch die subjektiv im Patent genannte Aufgabe angesichts des Vorrangs des Patentanspruchs nicht zu einer sachlichen Einengung des durch den Wortsinn des Patentanspruchs festgelegten Gegenstands führen darf (BGHZ 211, 1 – Pemetrexed, unter Hinweis auf Urteil vom 4. Februar 2010 – Xa ZR 36/08, GRUR 2010, 602 Rn. 27 – Gelenkanordnung; Urteil vom 17. Juli 2012 – X ZR 113/11, GRUR 2012, 1122 Rn. 22 – Palettenbehälter III).

## 2. Zum Hauptantrag

Das Merkmal **M1** gibt an, dass die beanspruchte Vorrichtung eine Packmaterialumwandlungsmaschine ist, die geeignet sein muss, aus dem Ausgangsmaterial „sheet stock material“ ein Verpackungspolster „dunnage“ herzustellen.

Dazu muss die beanspruchte Vorrichtung so ausgebildet sein, dass sie für die Umwandlung eines bahnförmigen Ausgangsmaterials in ein relativ dazu dickeres und weniger dichtes Packmaterialprodukt geeignet ist.

Gemäß Merkmal **M1.1** weist die Packmaterialumwandlungsmaschine eine Umwandlungsbaugruppe „conversion assembly 32“ auf.

Merkmal **M1.1** gibt vor, dass die Umwandlungsbaugruppe „conversion assembly 32“ der Packmaterialumwandlungsmaschine ein Paar rotierender Elemente „a pair of rotating members“ umfasst, welche zur Rotation um entsprechende Achsen montiert sind. Die rotierenden Elemente sind so angebracht, dass das Papier zwischen ihnen entlang eines Pfades befördert wird. Im allgemeinen Sprachgebrauch sind damit jegliche rotierenden Elemente der Maschine umfasst, die geeignet sind, das Papier zwischen sich weiter zu transportieren bzw. das Papier in die gewünschte Richtung vorzuschieben. Über die Struktur und Anordnung der rotierenden Elemente zueinander wird in Merkmal **M1.1** keine Aussage gemacht. Somit können die rotierenden Elemente jede beliebige Struktur und Anordnung zueinander aufweisen, die geeignet ist, das Papier zwischen sich zu befördern.

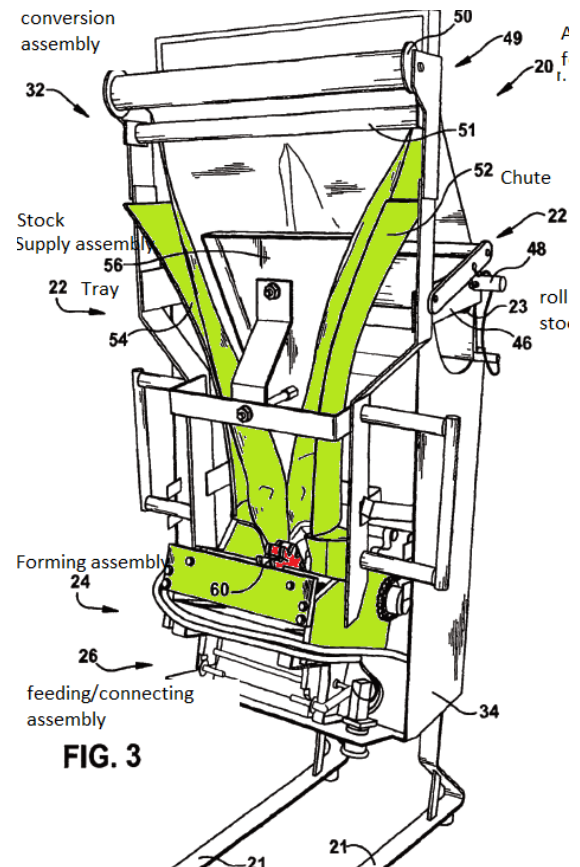
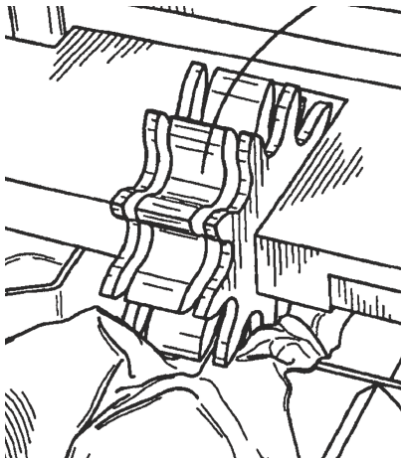


FIG. 3



Nach dem Verständnis des Fachmanns kann die Umwandlungsbaugruppe auch viele Paare rotierender Elemente umfassen, sofern die Anzahl von oberen Formzahnradern nebeneinander auf einer oberen Achse und eine gleich große Anzahl von unteren Formzahnradern nebeneinander auf einer unteren Achse vorgesehen sind.

Entsprechend Merkmal **M1.2** weist die Umwandlungsbaugruppe neben den rotierenden Elementen noch einen Schacht „chute“ auf, der den Förderfad des Papiers begrenzt.

Wie sich aus Abs. [0020] PS, Zeilen 12-14 ergibt, ist damit der Schacht „guide chute“ 112 gemeint, nicht dagegen der Schacht „converging chute“ 52, vgl. Abs. [0011] PS, Zeilen 40-42 und 50-53.

Hierbei wird der Schacht durch Seitenwände und horizontale Begrenzungen festgelegt, die unmittelbar mit dem Papier in Kontakt stehen und den Förderweg des Papiers ebenen bzw. begrenzen. Somit sind zusätzlich zu den rotierenden Elementen entsprechende Begrenzungen notwendig, die den Schacht definieren.

Nicht festgelegt ist, dass der Schacht „chute 112“ aus feststehenden Bauteilen bestehen muss (vgl. Abs. [0021] PS). Merkmal M1.2 fordert zudem lediglich, dass der Schacht auch aus einem umhüllenden Kanal gebildet werden kann, innerhalb dessen das Papier „stock material“ über Zahnräder oder andere Einbauten geführt wird.

Der Schacht muss nicht vollständig geschlossen sein. Denn wie aus dem Ausführungsbeispiel (vgl. Fig. 12) hervorgeht, ist für das in das Formzahnradpaar einlaufende Papier keine lückenlose Begrenzung nach oben durch einen Schacht vorgesehen.

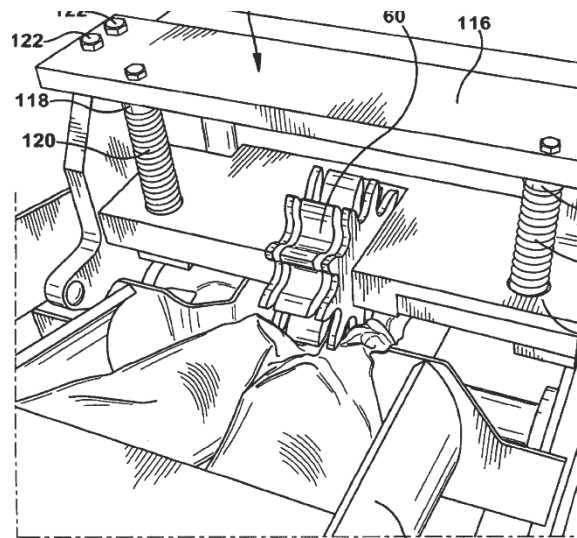


FIG. 12<sup>52</sup>

Sofern die Beklagte der Auffassung ist, nach dem Anspruchswortlaut mit „chute that bounds the path“ sei ausgeschlossen, dass weiter entfernte Bauteile den Pfad begrenzenden Bauteile darstellen, trifft dies nicht zu. Nach dem Verständnis des Fachmanns können auch weiter entfernte Bauteile so angeordnet sein, dass sie den Förderweg des Papiers ebenen bzw. begrenzen. Der Förderweg des Papiers wird durch die Umformbaugruppe über die rotierenden Elemente in Verbindung mit den seitlichen und horizontalen Wänden begrenzt, die mit dem Papier in Förderrichtung in Kontakt stehen und dessen Pfad ebenen.

Auch die Behauptung der Beklagten, in Absatz [0026] des Streitpatents werde nicht die Funktionalität der Elemente beschrieben, vielmehr würde auf ein konstruktives Element abgestellt, kann nicht greifen. Denn der Fachmann, der die Angabe „that bounds the path“ auch mit Bezugnahme von Absatz [0026] PS als Angabe einer Funktion versteht, legt das Merkmal so aus, dass ein anspruchsgemäßer Schacht funktional und konstruktiv sicherstellt, dass das umzuwandelnde Material zwischen den rotierenden Elementen hindurchgeführt und in das gewünschte Produkt umgeformt wird.

Gemäß Merkmal **M1.3** besteht der Schacht aus mehreren Teilen, wobei ein Teil des Schachts „a portion of the chute“ und eines der rotierenden Elemente „one of the rotating elements“ Teile einer Unterbaugruppe „part of a subassembly“ sind.

Die Unterbaugruppe muss gemäß Merkmal **M1.3** von der Umwandlungsbaugruppe entfernt werden können. Der Fachmann entnimmt dieser Eignungsangabe, dass nach einem Zusammenbau der Maschine auch eine Demontage der Unterbaugruppe möglich ist. Zur Entfernung der Unterbaugruppe von der Umwandlungsbaugruppe kommen mehrere Möglichkeiten in Betracht. So kann nach der Beschreibung des Ausführungsbeispiels die Demontage durch den Einsatz von Werkzeug und Entfernen von Befestigungsbauteilen „Removing those bolts 122“ bewerkstelligt werden (vgl. Fig. 12, 13 i.V.m. mit Abs. [0022], [0023] PS).

Wird die Unterbaugruppe von der Umwandlungsbaugruppe entfernt, muss sie von einem anderen Teil des Schachts und dem anderen rotierenden Element getrennt sein „as a unit separate from another portion of the chute (52) and the other rotating member“. Dies bewirkt, dass sie nach der Trennung funktionell nicht mehr miteinander in Kontakt stehen.

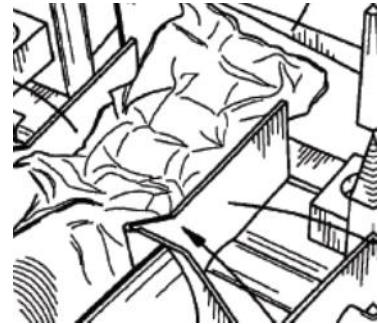
Die Parteien stimmen darin überein, dass das Merkmal **M1.3** auch dann schon erfüllt sei, wenn die Unterbaugruppe von der Umwandlungsbaugruppe weggeklappt bzw. verschwenkt werden kann. Ausgehend von einem üblichen Verständnis des Begriffs „entfernen“ muss es sich nicht zwingend um eine körperliche Trennung der Baugruppen handeln, wie dies auch in der Beschreibung und den Figuren des Streitpatents offenbart ist; ein „Verschwenken“ fällt daher ebenso unter den Begriff des „Entfernens“.



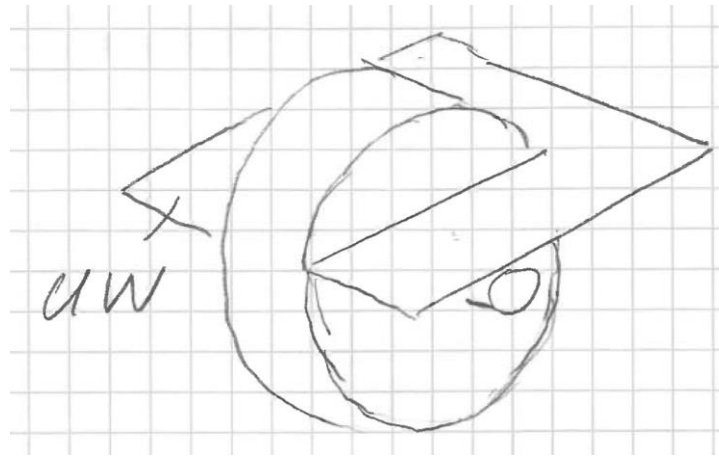
### 3. Zu den Hilfsanträgen 1 bis 4

In den Merkmalen **M1.2<sup>Hi1-3</sup>** und **M1.3<sup>Hi1-3</sup>** wird gegenüber den vorhergehenden Anträgen konkretisiert, dass der Schacht „chute“ als Schacht „chute 112“ ausgebildet ist.

Laut Merkmal **M1.2.1<sup>Hi1-3</sup>** umfasst der Schacht mehrere quer beabstandete Seitenwände „transversally-spaced side walls 126“. Der Fachmann entnimmt aus Abs. [0010] PS, Zeilen 22-23, dass die Materialförderrichtung die Längsrichtung „longitudinal direction“ ist. Die „Querrichtung“ „transversely“ verläuft somit senkrecht zur Förderichtung. Beispielhaft ist in Figur 15 gezeigt, dass die beiden vertikalen Seitenwände 126 zueinander beabstandet den Schacht ausbilden.



Das Merkmal **M1.2.2<sup>Hi1-4</sup>** gibt vor, dass der Schacht ferner eine untere Wand umfasst, die um das untere rotierende Element herum „arranged around the lower rotating member“ angeordnet ist. Zur Unterscheidung zwischen oberen und unteren Komponenten der Vorrichtung ist in Absatz [0020] PS angegeben, dass von dem Paar rotierender Elemente (60) des Merkmals M1.1 das entfernbare rotierende Element als oberes rotierendes Element (upper rotating member) bezeichnet wird. Merkmal **M1.2.2<sup>Hi1-4</sup>** beschreibt ferner, wie die untere Wand um das untere rotierende Element herum angeordnet ist. Das Merkmal umfasst z. B. folgende Ausführungen, wobei eine der Ausführungen eine U-förmige Ausgestaltung der unteren Wand (UW) ist, wie die nachfolgende Skizze 1 zeigt:



Skizze 1

Gestützt wird diese Auslegung durch Figur 9 des Streitpatents (siehe nachfolgend), wobei der konvergierende Kanal „converging chute 52“ ersichtlich bis knapp an die Vorderkante des unteren rotierenden Elements 60 reicht. Ferner ist ohne weiteres erkennbar, dass links und rechts vom unteren rotierenden Element 60 eine Ausnehmung vorgesehen ist, siehe unten links. Der Fachmann erkennt, dass die U-Schenkel der unteren Bodenwand nicht dem Durchmesser des rotierenden Elements entsprechen, ansonsten wären die U-Schenkel der unteren Wand so zu sehen wie unten rechts grün eingezeichnet (siehe die drei dünnen grünen Striche, auf die die roten Pfeile zeigen):

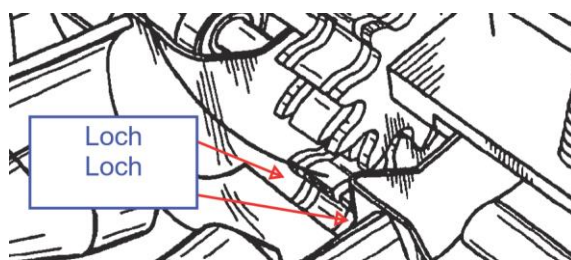


Fig. 9. original mit „LOCH“

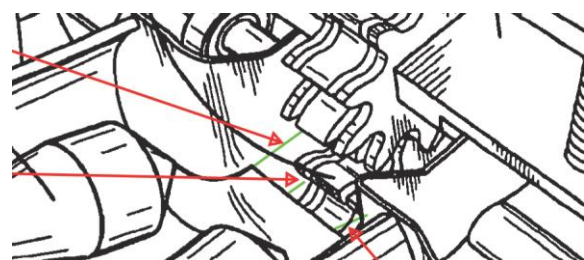
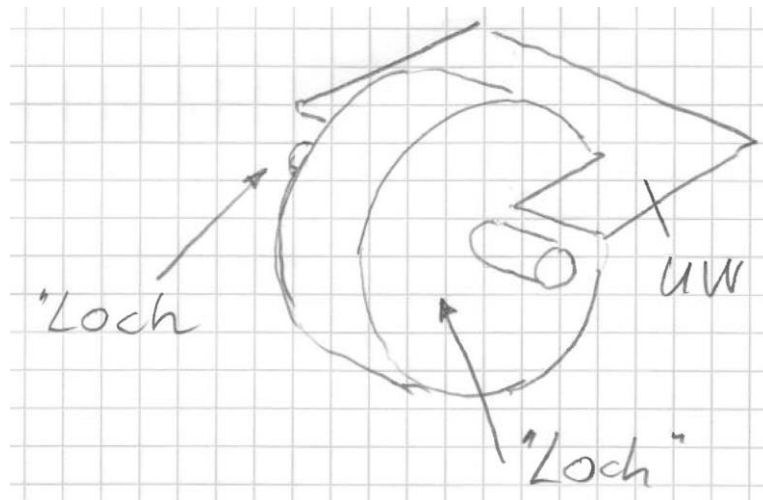


Fig. 9 modifiziert mit ganz herumlaufender unterer Wand (grüne Kanten)

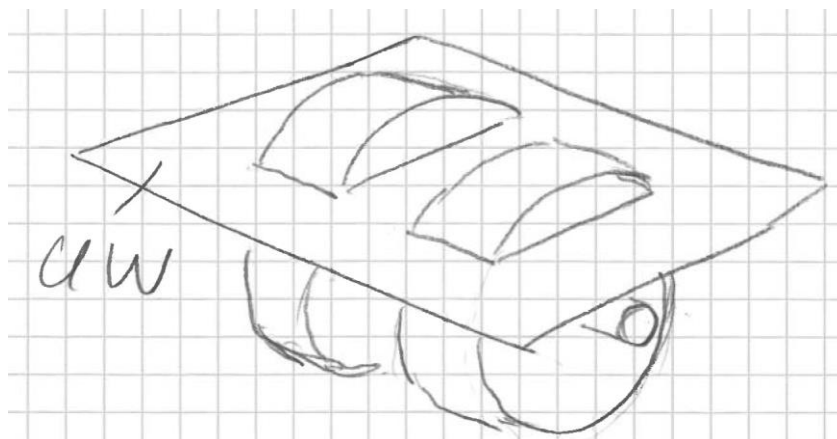
Das Merkmal **M1.2.2<sup>Hi1-4</sup>** umfasst deshalb auch eine Ausführung, bei der die untere Wand mit verkürzten seitlichen U-Schenkeln um das rotierende Element

angeordnet ist, wobei sich ein Bereich mit je einem „Loch“ (vgl. Skizze 2) am rotierenden Element ergibt:



Skizze 2

Im Fall einer Anordnung von vielen nebeneinanderliegenden Paaren von oberen und unteren rotierenden Elementen umfasst die anspruchsgemäße untere Bodenwand gemäß Merkmal **M1.2.2<sup>Hi1-4</sup>** auch eine umlaufend ausgebildete untere Wand „UW“ (vgl. nachfolgende Skizze 3).



Skizze 3

Darüber hinaus kann die untere Wand nach Merkmal **M1.2.2<sup>Hi1-4</sup>** einstückig oder auch mehrteilig sein, wobei eine mehrteilige Wand wie z. B. nach Skizze 3 aus

zwei Querstreben vorn und hinten und drei Längsstreben entlang der rotierenden Elemente zusammengesetzt wäre.

Mit den Merkmalen **M1.2.1**<sup>Hi1-3</sup> und **M1.2.2**<sup>Hi1-4</sup> wird der Kanal „chute“ des Merkmals **M1.2** insoweit weiter festgelegt, dass quer beabstandete Seitenwände und eine um die rotierenden Elemente angeordnete Bodenwandung Teil des Schachts sind, der den Pfad des bahnförmigen Ausgangsmaterials (des Papiers) durch die rotierenden Elemente hindurch begrenzt.

Merkmal **M1.2.3**<sup>Hi2-4</sup> gibt vor, dass die Umwandlungsbaugruppe eine Umformbaugruppe umfasst, die das bahnförmige Ausgangsmaterial in einen Packmaterialstreifen „one strip of dunnage“ umformt. Dem entnimmt der Fachmann, dass die Papierbahn „in ein Stück“ umgeformt wird und dabei nicht z. B. zerteilt wird (vgl. Abs. [0019] PS).

In Merkmal **M1.2.4**<sup>Hi3</sup> wird festgelegt, dass der umgeformte Packmaterialstreifen zerknitterte kissenartige Bereiche „crumpled pillow portions“ und einen zentralen verbundenen Bereich „central connected band“ aufweist. Entsprechend der Figur 14 i.V.m. Abs. [0012] PS können z. B. überlappende Lagen des Papiers während der Umformung in der Mitte über die Zahnräder genäht „stitching“ und die Seitenbereiche gleichzeitig zerknautscht werden, wodurch ein zentrales Band mit beidseitig kissenartigen Bereichen gebildet wird.

Im Merkmal **M1.2.3**<sup>Hi4</sup> ist ferner gefordert, dass die Umformbaugruppe einen längslaufenden konvergierenden Schacht aufweist. Einen solchen anspruchsgemäßen Aufbau der Packmaterialumwandlungsmaschine entnimmt der Fachmann dem Abs. [0011] PS sowie den Figuren 4 und 7, dem zufolge zunächst ein längslaufender Schacht den Pfad des Papiers vom stromaufwärtigen Ende zum stromabwärtigen Ende begrenzt, bevor das Papier dann in den Schacht der Umwandlungsbaugruppe geführt wird.

In den Merkmalen **M1.2<sup>Hi4</sup>**, **M1.2.1<sup>Hi4</sup>**, **M1.2.2<sup>Hi4</sup>** und **M1.3<sup>Hi4</sup>** wird gegenüber den vorhergehenden Anträgen konkretisiert, dass der Schacht „chute 112“ als Führungsschacht „guide chute 112“ ausgebildet ist.

### III.

#### 1. Patentanspruch 1 nach Hauptantrag und Hilfsanträgen

Der Gegenstand des Patentanspruchs 1 in der erteilten Fassung (Hauptantrag) und nach den Hilfsanträgen 1 bis 4 erweist sich als nicht patentfähig, da der beanspruchte Gegenstand sowohl durch eine offenkundig vorbenutzte Packmaterialumwandlungsmaschine (vgl. **O4**, **O4a**) wie auch durch den Stand der Technik entsprechend **D7** vorweggenommen und damit nicht neu ist (Art. II § 6 Abs. 1 S. 1 Nr. 1 IntPatÜbkG iVm. Art. 138 Abs. 1 lit. a, Art. 52, Art. 54 EPÜ).

##### 1.1 Patentanspruch 1 gemäß Hauptantrag

a) Der Gegenstand des Patentanspruchs 1 nach Hauptantrag ist durch die unbestritten offenkundig vorbenutzte Packmaterialumwandlungsmaschine, wie sie aus den Entgegenhaltungen O4, O4a hervorgeht, vorweggenommen und damit nicht neu.

Die auf den Fotos der **O4** wiedergegebene Packmaterialumwandlungsmaschine und das darin erzeugte Packmaterialprodukt nehmen offensichtlich den Gegenstand des Patentanspruchs 1 nach Hauptantrag vorweg. Die Bilder 1 und 5 der O4 zeigen eine Packmaterialumwandlungsmaschine, die ein bahnförmiges Ausgangsmaterial in ein relativ dickeres und weniger dichtes Packmaterialprodukt umwandelt (Merkmal **M1**).



Anlage O4 - Bild 1



Anlage O4 - Bild 5

Der Aufbau der Packmaterialumwandlungsmaschine sowie der Umwandlungsbaugruppe 32 geht aus den Bildern 1, 3 und 4 hervor. Die Umwandlungsbaugruppe ist in einem montierten Zustand dargestellt, wobei die Unterbaugruppe 124 über Schrauben 118 mit dem übrigen Teil der Umwandlungsbaugruppe 32 verbunden ist.

Bei demontierter Unterbaugruppe 124 (vgl. Bilder 5 bis 8) sind zwei rotierende Elemente 60 sichtbar, wobei in Bild 5 das obere Zahnrad der demontierten Unterbaugruppe und in Bild 8 das untere Zahnrad der verbleibenden Umwandlungsbaugruppe 32 ersichtlich ist.



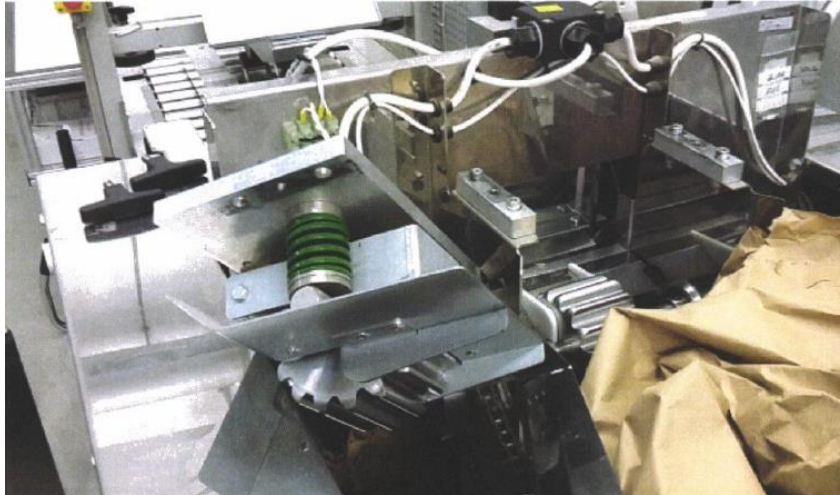
Anlage O4 - Bild 5



Anlage O4 - Bild 8

In Bild 7 ist bei der demontierten Unterbaugruppe offensichtlich, dass die Zahnräder 60 für eine Rotation um entsprechende Achsen an der Baugruppe befestigt sind.





Anlage O4 - Bild 7

Im vorderen Teil von Bild 4 der O4 erkennt der Fachmann ferner, dass das Papier in dem konvergierenden Schacht zunächst so zusammengeführt wird, dass sich seine Außenseiten überlappen und es anschließend der Umwandlungsbaugruppe 32 zugeführt wird. Dies entspricht einem definierten Pfad des Papiers zu den Zahnrädern der Umwandlungsbaugruppe.



Anlage O4 - Bild 4



Anlage O4 - Bild 5

Somit wird anhand der Fotos der O4 offenbart, dass die dortige Umwandlungsbaugruppe ein Paar rotierender Elemente (=Zahnräder) umfasst, die befestigt sind für eine Rotation um entsprechende Achsen, um das Ausgangsmaterial (=Papier) entlang eines Pfades zwischen den rotierenden Elementen zuzuführen (Merkmal **M1.1**).

Der Fachmann erkennt anhand von Bild 4 (montierter Zustand der Umwandlungsbaugruppe) und Bild 5 (zerlegte Umwandlungsbaugruppe), dass die Papierbahn in einem Schacht 112 geführt wird. Dabei kommt die Papierbahn zumindest mit den beiden Zahnrädern, den Seitenwänden und - im Falle der montierten Unterbaugruppe 124 - der Deckenwand in Kontakt. Demnach verfügt die Umwandlungsbaugruppe 32 über einen Schacht 112, der den Pfad begrenzt (Merkmal **M1.2**).

In Bild 5 der O4 ist offenbart, dass die Unterbaugruppe 124 als komplette Einheit von der verbleibenden Umwandlungsbaugruppe 32 demontiert und physikalisch davon getrennt ist.

In Verbindung mit Bild 4 erkennt der Fachmann, dass die Unterbaugruppe 124 durch Lösen der Schrauben 118 von der verbleibenden Umwandlungsbaugruppe 32 als eine Einheit entfernt werden kann (Merkmal **M1.3**). Nach der Demontage bilden das obere Zahnrad 60 und das Bauteil 114 eine separate Baugruppe, welche von einem anderen Teil des Schachtes und dem anderen rotierenden Element unabhängig ist (Merkmal **M1.3**). Die demontierte Unterbaugruppe 124 umfasst ein rotierendes Element, das in Bild 5 rot markiert ist und eine Bodenwand (grün markiert), die sich in Längsrichtung um das rotierende Element herum erstreckt.

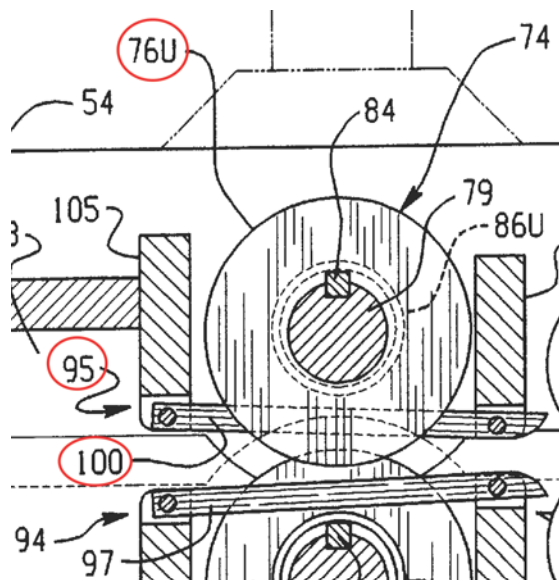
Die Auffassung der Beklagten, das Merkmal M1.2 gehe nicht aus der O4 hervor, da in Bild 8 das untere rotierende Element mit ihrer Welle frei und ungeschützt liege und somit der Schacht nicht lückenlos ausgebildet sei, trifft nicht zu. Es ist nicht zwingend erforderlich, dass ein anspruchsgemäßer Schacht lückenlos ausgebildet und vollständig ausgeführt sein muss, um eine papierführende Funktion auszuüben. Um den Weg der Papierbahn durch die Umwandlungsbaugruppe vorzugeben, weist der Schacht nach O4 mit seinen rotierenden Elementen sowie den Seiten- und Deckenwänden ausreichende Begrenzungen dazu auf.



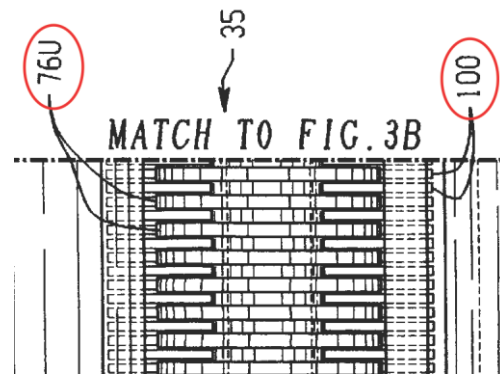
b) Außerdem hat Patentanspruch 1 nach Hauptantrag auch mangels Neuheit gegenüber der **D7 (US 5 906 569 A)** keinen Bestand.

Die **D7** betrifft eine Packmaterialumwandlungsmaschine „machine 20“, die dazu geeignet ist, Papier zu einer Vielzahl von Leporello-Papierstreifen „accordion-folded strips S“ umzuwandeln (vgl. Sp. 4, Z. 19 bis 28), die aufgrund ihrer federnden Struktur Luft einschließen und somit eine dickere und weniger dichte Struktur aufweisen. Daher sind sie als Packmaterial geeignet (Merkmal **M1**).

Die Ausführungsbeispiele nach den Figuren 3a und 4 offenbaren den Aufbau der Umwandlungsbaugruppe „conversion components 22, 35“. In der Seitenansicht von Figur 4 ist ein Paar rotierender Elemente gezeigt, die als Formzahnräder „slitting discs 76U, 76L“ ausgebildet und auf Wellen „shafts 78, 79“ gelagert sind (vgl. Sp. 7, Z. 29 bis 39). Das Papier wird zwischen den Formzahnrädern „slitting discs 76U, 76L“ entlang eines Pfads zugeführt (vgl. Sp. 8, Z. 44 bis 48; Sp. 9, Z. 48 bis Sp. 6, Z. 17), (Merkmal **M1.1**).



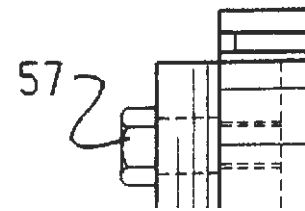
D7 - Figur 4 (Ausschnitt)



D7 - Figur 3A (Ausschnitt)

Die Umwandlungsbaugruppe ist so gestaltet, dass sich aus den oberen und unteren Komponenten ein Schacht bildet, der das Papier entlang eines Pfades führt. Hierzu bilden die parallel angeordneten oberen Stangen „guide elements 100, 101“ gemeinsam ein oberes Gitter „array 95“ und die parallel angeordneten unteren Stangen „guide elements 97, 98“ gemeinsam ein unteres Gitter „array 94“ (vgl. Spalte 8, Z. 44 bis 61). Die als Käämme „combers“ ausgebildeten Stangen „guide elements 97, 98, 100, 101“ greifen jeweils zwischen die Schlitze der Schneidscheiben, so dass das Papier durch die Formzahnräder hindurchgeführt wird („to guide the sheet material“, Spalte 8 Z. 44 bis 61). Somit handelt es sich um einen Schacht, der den Pfad des Papiers begrenzt (Merkmal **M1.2**).

Die Umwandlungsbaugruppe ist so gestaltet, dass sie eine obere und eine untere Gehäusehälfte „lower and upper housing sections 51, 55“ aufweist, die im Ausführungsbeispiel, siehe Figuren 3a, 3b und 4, über Achszapfen „pivots 57“ verbunden sind. Die beiden Achszapfen „pivots 57“ (Sp. 6, Z. 19 bis 26) sind in Figur 3a und 3b ausdrücklich als Schrauben mit Sechskantkopf dargestellt. Diese beiden Gehäusehälften 51, 55 können daher nicht nur in Gebrauchslage verschwenkt, sondern im Reparaturfall durch Entfernen der beiden Achszapfen „pivots 57“ körperlich voneinander getrennt werden. Somit ist auch Merkmal M1.3 offenbart.



D7 - Figur 3A (Ausschnitt)

Sofern die Beklagte der Auffassung ist, dass die D7 die Merkmale M1 und M1.2 nicht offenbare, trifft dies nicht zu. Die hergestellten Leporello-Papierstreifen sind aufgrund ihrer Faltung dicker und schließen im gefalteten Zustand auch Luft ein, so dass sie weniger dicht sind als das Ausgangsmaterial.

Außerdem ist auch ein anspruchsgemäßer Schacht über ein Paar rotierender Elemente gebildet, denn die vielen Schlitzscheiben „slitting discs 76L, 76U“ sind

nebeneinander auf der jeweiligen Welle „shafts 78, 79“ angeordnet und bilden somit als Formzahnräder untere und obere rotierende Elemente aus. Zusätzlich wird der Schacht über die Führungselemente „guide elements 97, 98, 100, 101“ und die Seitenwände „side plates 50, 54“ des Gehäuses definiert. Der Fachmann erkennt, dass der Schacht vollständig ausgebildet ist, da einerseits die Abstände zwischen den Schlitzscheiben durch den entsprechenden Eingriff der Kammstruktur der Führungselemente „guide elements 97, 98, 100, 101“ ausgefüllt werden und andererseits seitlich eine Begrenzung durch die Seitenwände vorgesehen ist. Daraus ergibt sich, dass das Papier über diesen Kanal entsprechend durch die Umwandlungsbaugruppe geführt wird (Merkmal 1.2).

Der Gegenstand nach Patentanspruch 1 wie erteilt (Hauptantrag) ist somit nicht bestandsfähig.

Es ist weder geltend gemacht noch für den Senat ersichtlich, dass einer der Unteransprüche 2 bis 6 neu ist und einen eigenständigen erfinderischen Gehalt aufweist. Vielmehr verteidigt die Beklagte das Streitpatent hilfsweise in den Fassungen der 4 Hilfsanträge vom 29. November 2019.

## **1.2 Patentanspruch 1 in der Fassung des Hilfsantrags 1**

Der Gegenstand des Patentanspruchs 1 hat auch in der Fassung der Hilfsantrags 1 keinen Bestand.

### **1.2.1 Inhalt des Hilfsantrags 1**

In der hilfsweise verteidigten Fassung des Patentanspruchs 1 gemäß Hilfsantrag 1 wird in den Merkmalen M1.2 und M1.3 klargestellt, dass der Schacht „chute“ das Bezugszeichen 112 aufweist. Weiter kommen die Merkmale M1.2.1<sup>H1-3</sup>, M1.2.2<sup>Hi1</sup> und M1.3<sup>Hi1-3</sup> hinzu (die hochgestellten Indizes beziehen

sich auf die Aufnahme von Merkmalen in den jeweiligen Hilfsanträgen 1, 2, 3 oder 4 gegenüber dem Hauptantrag):

M1.2.1<sup>Hi1-3</sup> where the chute comprises transversally-spaced side walls (126);

M1.2.2<sup>Hi1</sup> where the chute comprises a bottom wall, arranged around the lower rotating member;

M1.3<sup>Hi1-3</sup> where a portion of the chute (112) and one of the rotating members (60) are part of a subassembly (124) that can be removed from the conversion assembly (32) as a unit separate from another portion of the chute (112) and the other rotating member.

### **1.2.2 Zulässigkeit des Hilfsantrags 1**

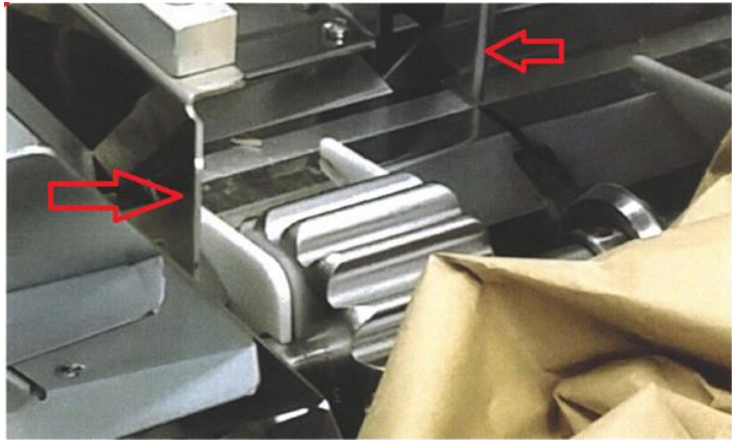
Der Patentanspruch 1 gemäß dem Hilfsantrag 1 ist zulässig, da sich die darin hinzugenommenen Merkmale unmittelbar aus den ursprünglichen Unterlagen ergeben (vgl. OS, Abs. [0024]), und durch ihre Hinzunahme der Schutzbereich nicht erweitert wird.

### **1.2.3 Patentfähigkeit von Patentanspruch 1 nach Hilfsantrag 1**

Die Vorrichtung gemäß Patentanspruch 1 nach Hilfsantrag 1 ist wegen fehlender Neuheit nicht patentfähig.

a) Die Neuheit des Gegenstands von Patentanspruch 1 nach Hilfsantrag 1 ist nicht gegeben. Die in der **O4**, **O4a** gegebene offenkundige Vorbenutzung zeigt bereits eine Packmaterialumwandlungsmaschine mit den Merkmalen M1, M1.1, M1.2 und M1.3, zu denen vollumfänglich auf die Ausführungen zum Hauptantrag hingewiesen wird, wobei sich der Hilfsantrag 1 in Merkmal M1.3<sup>Hi1-3</sup> vom Hauptantrag darin unterscheidet, dass der Schacht das Bezugszeichen „chute 112“ aufweist.

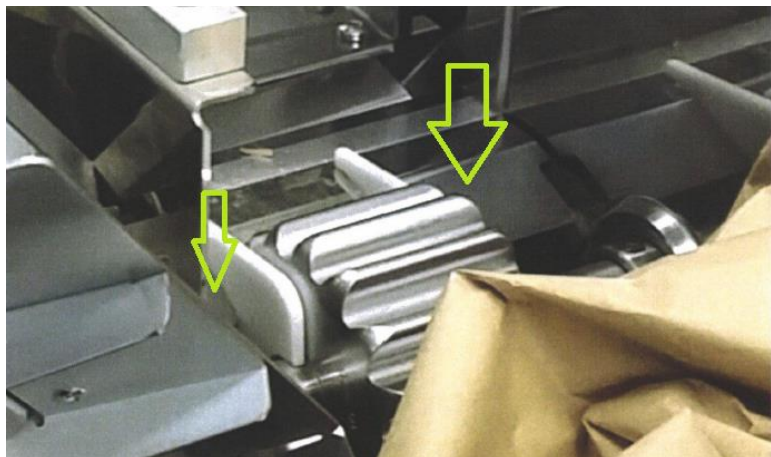
Bezüglich des nun weiteren Merkmals **M1.2.1<sup>Hi1-3</sup>**, das einen Schacht mit quer beabstandeten Seitenwänden „the chute (112) comprises transversally-spaced side walls (126)“ betrifft, geht aus der **O4a** mit Bild 7 ein Schacht hervor, der ebenfalls quer beabstandete



O4a - Bild 7 (Ausschnitt)

Seitenwände aufweist. Bild 7 zeigt den Führungsschacht im demontierten Zustand, wobei der verbleibende untere Schacht mit dem unteren rotierenden Element dargestellt ist. Besonders in der Vergrößerung von Bild 7 sind zwei quer zur Förderrichtung beabstandete Seitenwände klar ersichtlich (mit roten Pfeilen markiert).

Bezüglich des Merkmals **M1.2.2<sup>Hi1</sup>**, das einen Schacht umfassend eine untere Wand, die um das rotierende Element herum angeordnet ist „chute comprises a bottom wall, arranged around the lower rotating member“ betrifft, ist aus der **O4a** mit der Vergrößerung von Bild 7 ein Schacht bekannt, der eine Bodenwand aufweist, die um das rotierende Element herum angeordnet ist (grün markierte Pfeile).

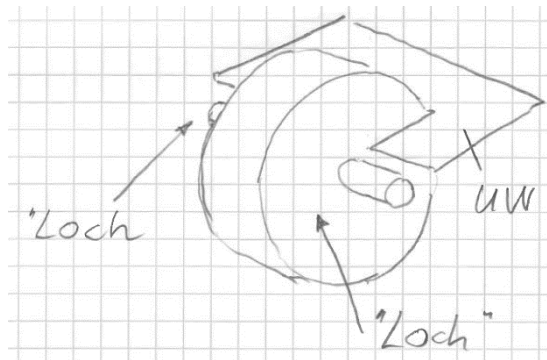


O4a - Bild 7 (Ausschnitt)

Direkt links und rechts am unteren Zahnrad ist jeweils ein senkrechter weißer Steg gezeigt, der dazu dient, das Papier im Auslauf von den Zähnen zu lösen.

Links und rechts von diesem Steg und hinter dem unteren Zahnrad ist eine nach hinten leicht ansteigende untere Wand ersichtlich. Aus dem Abstand der Vorderkante dieser unteren Wand von der Welle des unteren Zahnrades lässt sich erkennen, dass diese untere Wand nicht nur hinter dem Zahnrad angeordnet ist, sondern etwas U-förmig um das untere Zahnrad herum nach vorn in Richtung der Welle reicht.

Diese untere Wand entspricht also der Skizze 2 der Merkmalsauslegung (s.o.):



Skizze 2

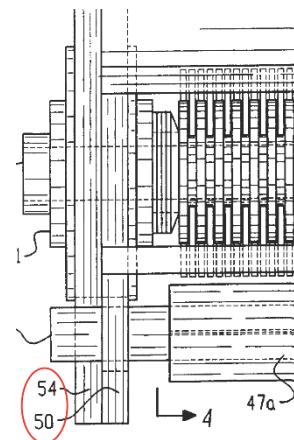
Sofern die Beklagte darauf abstellt, dass die O4 das Merkmal M1.2.2<sup>Hi1</sup> nicht offenbare, da die U-förmige Umfassung keinen substantiellen Anteil an der Ausbildung eines Schachts zum sicheren Durchführen des Papiers habe, so kann der Senat dieser Auffassung nicht beitreten. Denn die O4 offenbart eine U-förmige Bodenwand, die weit genug um das rotierende Element herum angeordnet ist, so dass die Papierbahn sicher durch den Schacht geführt und umgeformt wird. Vor allem wird in den Bildern 5 und 6 der O4 mit dem demontierten Schacht deutlich, dass der Schacht mit der Bodenwand die erfindungsgemäße Eignung aufweist, den Pfad des Papiers zu begrenzen „bounds the path“, denn die Papierbahn bleibt während ihres Umformprozesses in dem Schacht. Dies ist notwendig, damit die offensichtlich zu erzielende Umformung erreicht wird. Auch wenn die Bodenwand der O4 nach Auffassung der Beklagten lediglich zwei „Flügelchen“ als U-Schenkel aufweist, so sind diese doch wie anspruchsgemäß um das rotierende Element herum angeordnet. Wie weit die Schenkel

der Bodenwand hierfür das rotierende Element umgeben müssen, ist weder im Patentanspruch noch in der Gesamtoffenbarung des Patents festgelegt.

b) Außerdem hat Patentanspruch 1 gemäß Hilfsantrag 1 auch mangels Neuheit gegenüber der **D7 (US 5 906 569 A)** keinen Bestand.

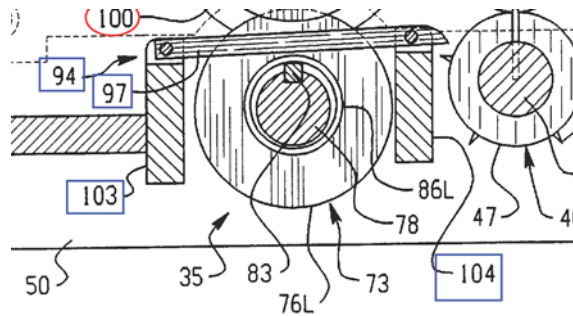
Bezüglich der Merkmale M1, M1.1, M1.2 und M1.3 wird auf die obigen Ausführungen zum Hauptantrag hingewiesen.

Hinsichtlich des Merkmals **M1.2.1<sup>Hi1-3</sup>**, das einen Schacht mit quer beabstandeten Seitenwänden „the chute (112) comprises transversally-spaced side walls (126)“ betrifft, ist aus der D7 bekannt, dass die Seitenwände „side plates (walls) 50“ des unteren Teils 51 und die Seitenwände „side plates (walls) 54“ des Oberteils 55 quer beabstandet und mit geringem Abstand seitlich neben den rotierenden Elementen liegen (vgl. siehe Fig. 2 und 3a und Spalte 6, Zeilen 6-11). Somit begrenzen sie den Pfad.

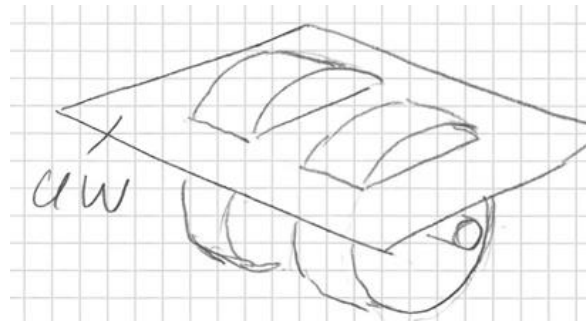


D7 mit Figur 3A (Auszug)

Des Weiteren ist das Merkmal **M1.2.2<sup>Hi1</sup>**, das den Schacht umfassend eine untere Wand, die um das untere Bauteil angeordnet ist „the chute comprises a bottom wall, arranged around the lower rotating member“, betrifft, aus der D7 mit ihrer Figur 4 bekannt. Dort ist offenbart, dass die Längsstreben „guide elements 97“ zusammen mit den Oberseiten der Querstreben „transverse rails 103, 104“, an denen sie befestigt sind, die unteren rotierenden Elemente „slitting discs 76L“ vollständig umgeben und somit eine untere Wand mit Längsschlitz bilden – wie in Skizze 3 (s. a. Merkmalsauslegung) zum Vergleich dargestellt.



D7 - Figur 4 (Ausschnitt)



Skizze 3

### 1.3 Patentanspruch 1 in der Fassung des Hilfsantrags 2

Der Gegenstand des Patentanspruchs 1 des Streitpatents hat auch in der Fassung des Hilfsantrags 2 mangels Neuheit keinen Bestand.

#### 1.3.1 Inhalt des Hilfsantrags 2

In der hilfsweise verteidigten Fassung des Patentanspruchs 1 gemäß Hilfsantrag 2 wird der Gegenstand des Hauptantrags neben den Merkmalen M1.2.1<sup>H1-3</sup> und M1.2.2<sup>Hi2-3</sup> des Hilfsantrags 1 noch durch das weitere Merkmal M1.2.3<sup>Hi2-4</sup> weiter beschränkt:

M1.2.3<sup>Hi2-4</sup> where the conversion assembly (32) includes a forming assembly (24) that forms a sheet of stock material into one strip of dunnage.

#### 1.3.2 Zulässigkeit des Hilfsantrags 2

Der Patentanspruch 1 gemäß dem Hilfsantrag 2 ist zulässig, da sich die darin hinzugenommenen Merkmale unmittelbar aus den ursprünglichen Unterlagen ergeben (vgl. OS, Abs. [0012], [0013]), und durch ihre Hinzunahme der Schutz-



bereich nicht erweitert wird. Aus der Gesamtoffenbarung ergibt sich, dass während des gesamten Umformprozesses das Endlos-Ausgangsmaterial „in einem Stück“ zu einem einzigen Packmaterialstreifen umgeformt wird.

### 1.3.3 Patentfähigkeit von Patentanspruch 1 nach Hilfsantrag 2

Die Neuheit des Gegenstands von Patentanspruch 1 nach Hilfsantrag 2 ist gegenüber der **O4** nicht gegeben, denn diese unstrittig (s.o.) offenkundig vorbenutzte Packmaterialumwandlungsmaschine offenbart bereits eine Vorrichtung nach den Merkmalen M1, M1.1, M1.2<sup>Hi1-3</sup>, M1.2.1<sup>Hi1-3</sup>, M1.2.2<sup>Hi1</sup>, und M1.3<sup>Hi1-3</sup>, zu denen vollumfänglich auf die Ausführungen zum Hauptantrag und Hilfsantrag 1 hingewiesen wird.

Bezüglich des Merkmals, das nach M1.2.3<sup>Hi2-4</sup> eine Umwandlungsbaugruppe aufweisend eine Umformbaugruppe, welche das bahnförmige Ausgangsmaterial in einen Packmaterialstreifen umformt „where the conversion assembly (32) includes a forming assembly (24) that forms a sheet of stock material into one strip of dunnage“

betrifft, ist aus der **O4** mit den Bildern 1 und 4 eine Umwandlungsbaugruppe mit einer Umformbaugruppe bekannt. In Bild 4 ist insbesondere gezeigt, dass die Umformbaugruppe einen konvergierenden Schacht mit Seitenwänden umfasst, in dem die Längsseiten des Endlos-Papiers sich während des Durchführens nach innen überlappen. Die O4 offenbart zudem, dass das Papier „in ein Stück“ umgeformt wird.



Anlage O4 - Bild 4

Demnach ist neben einem Gegenstand mit den Merkmalen des Hilfsantrags 1 auch ein solcher mit dem zusätzlichen Merkmal **M1.2.3<sup>Hi2-3</sup>** in der O4 offenbart.

#### **1.4 Patentanspruch 1 in der Fassung des Hilfsantrags 3**

Der Gegenstand des Patentanspruchs 1 gemäß Hilfsantrag 3 ist ebenfalls nicht neu.

##### **1.4.1 Inhalt des Hilfsantrags 3**

Mit Hilfsantrag 3 wird die Packmaterialumwandlungsmaschine in der nachfolgend dargelegten Weise weiter ausgestaltet. In der hilfsweise verteidigten Fassung des Patentanspruchs 1 gemäß Hilfsantrag 3 wird der Gegenstand des Hauptantrags zusätzlich zu den Merkmalen M1.2<sup>Hi1-3</sup>, M1.2.1<sup>Hi1-3</sup>, M1.2.2<sup>Hi2-3</sup> und M1.2.3<sup>Hi2-4</sup> der Hilfsanträge 1 und 2 noch durch das Merkmal M1.2.4<sup>Hi3</sup> weiter beschränkt:

M1.2.4<sup>Hi3</sup> [dunnage] having lateral crumpled pillow portions and a central connected band.

##### **1.4.2 Zulässigkeit des Hilfsantrags 3**

Der Patentanspruch 1 gemäß dem Hilfsantrag 3 ist zulässig, da sich dessen Gegenstand mit dem hinzugenommenen Merkmal M1.2.4<sup>Hi3</sup> unmittelbar aus den ursprünglichen Unterlagen ergibt (vgl. OS, Abs. [0013], Spalte 4, Z. 14-16), und durch seine Hinzunahme der Schutzbereich nicht erweitert wird.

Nach der Rechtsprechung des Bundesgerichtshofs muss das Erfordernis einer unmittelbaren und eindeutigen Offenbarung in einer Weise angewendet werden, die berücksichtigt, dass die Ermittlung dessen, was dem Fachmann als Erfindung und was als Ausführungsbeispiel der Erfindung offenbart wird, wertenden Charakter hat, und dass eine unangemessene Beschränkung des Anmelders bei der Ausschöpfung des Offenbarungsgehalts der Voranmeldung

vermieden wird (BGH GRUR 2014, 542 – Kommunikationskanal). Innerhalb dieses Rahmens können deshalb Patentansprüche weiter gefasst werden als in den ursprünglich eingereichten Anmeldeunterlagen (BGH GRUR 2010, 910 – Fälschungssicheres Dokument, m.w.H.). Deshalb ist es grundsätzlich auch zulässig, das Patent durch die Aufnahme einzelner oder sämtlicher dieser Merkmale in den Patentanspruch zu beschränken, sofern die beanspruchte Kombination in ihrer Gesamtheit eine technische Lehre darstellt, die der Fachmann den ursprünglichen Unterlagen als mögliche Ausgestaltung der Erfindung entnehmen kann, wenn die Merkmale eines Ausführungsbeispiels, die zusammen, aber auch je für sich den durch die Erfindung erreichten Erfolg fördern, der näheren Ausgestaltung der unter Schutz gestellten Erfindung dienen (BGH GRUR 2016, 50 – Teilreflektierende Folie; GRUR 2015, 249 – Schleifprodukt; Senat 4 Ni 4/14, Urteil vom 19. Juni 2015).

Auch ein „breit“ formulierter Patentanspruch kann deshalb als unbedenklich zu erachten sein, wenn sich ein in der ursprünglichen Anmeldung beschriebenes Ausführungsbeispiel der Erfindung für den Fachmann als Ausgestaltung der im Patentanspruch umschriebenen allgemeineren technischen Lehre darstellt und diese Lehre in der beanspruchten Allgemeinheit für ihn bereits der Anmeldung – sei es in Gestalt eines in der Anmeldung formulierten Patentanspruchs, sei es nach dem Gesamtzusammenhang der Unterlagen – als zu der angemeldeten Erfindung gehörend zu entnehmen ist (BGH GRUR 2014, 970 – Stent; GRUR 2014, 542 – Kommunikationskanal; 2012, 1124 – Polymerschaum). So ist es vorliegend.

Auch wenn in der Beschreibung die Ausgestaltung des zentralen „Verbindungsbandes“ für ein Verpackungsprodukt als „having lateral crumpled pillow portions and a relatively thinner and narrower central connected band“ hervorgeht, sind die Merkmale „thinner and narrower“ für den zu erwartenden Erfolg der Erfindung nicht wesentlich. Der Fachmann erkennt, dass es zur Förderung des Erfolgs der Erfindung ausreicht, dass die stoßdämpfenden Eigenschaften aufgrund der lufteinschließenden zerkräuselten Kissen Seiten erreicht werden.

### 1.4.3 Patentfähigkeit von Patentanspruch 1 nach Hilfsantrag 3

Die Neuheit des Gegenstands von Patentanspruch 1 nach Hilfsantrag 3 ist ausgehend vom Stand der Technik entsprechend der unstreitigen offenkundigen Vorbenutzung der Vorrichtung nach **O4** nicht gegeben, die eine Packmaterialumwandlungsmaschine mit den Merkmalen M1, M1.1, M1.2<sup>Hi1-3</sup>, M1.2.1<sup>Hi1-3</sup>, M1.2.2<sup>Hi2-3</sup>, M1.2.3<sup>Hi2-4</sup> und M1.3<sup>Hi1-3</sup> zeigt, zu denen vollumfänglich auf die Ausführungen zum Hauptantrag sowie zu den Hilfsanträgen 1 und 2 verwiesen wird.

Auch das Merkmal M1.2.4<sup>Hi3</sup>, das nach Merkmal M1.2.2<sup>Hi2-3</sup> die weitere Ausgestaltung des Packmaterialstreifens aufweisend seitlich geknitterte Kissenbereiche und ein zentrales verbundenes Band „strip of dunnage....having lateral crumpled pillow portions and a central connected band“ betrifft, ist in der **O4** mit Bild 5 offenbart. Der umgeformte Packmaterialstreifen weist in seiner Mitte ein zentrales „genähtes“ Band (gezackte Bereich) und an beiden Außenseiten jeweils kissenartige Bereiche auf.



Anlage O4- Bild 5 (Ausschnitt)

Demnach ist das Merkmal **M1.2.4<sup>Hi3</sup>** und damit der Gegenstand nach Patentanspruch 1 gemäß Hilfsantrag 3 in der O4 offenbart.

### 1.5 Patentanspruch 1 in der Fassung des Hilfsantrags 4

Der Gegenstand des Patentanspruchs 1 in der Fassung des Hilfsantrags ist ebenfalls nicht neu.

### 1.5.1 Inhalt des Hilfsantrags 4

In der hilfsweise verteidigten Fassung des Patentanspruchs 1 gemäß Hilfsantrag 4 wird der Gegenstand des Hauptantrags neben Merkmal M1.2.3<sup>Hi2-4</sup>, zu dem auf die obigen Ausführungen bezüglich Hilfsantrag 2 hingewiesen wird, noch durch das Merkmal M1.2.3<sup>Hi4</sup> weiter beschränkt.

Darüber hinaus wird gegenüber dem Hauptantrag in den Merkmalen M1.2<sup>Hi4</sup>, M1.2.1<sup>Hi4</sup>, M1.2.2<sup>Hi4</sup> und M1.3<sup>Hi4</sup> angegeben, dass der Schacht „chute“ ein Führungsschacht „guide chute 112“ ist. Weiter wird die Umformbaugruppe der Packmaterialumwandlungsmaschine noch durch Merkmal M1.2.3<sup>Hi4</sup> insofern konkretisiert, dass sie einen in Längsrichtung konvergierenden Schacht aufweist. Änderungen gegenüber dem Hauptantrag sind einfach, Änderungen gegenüber dem Hilfsantrag 2 sind doppelt unterstrichen (die hochgestellten Indizes beziehen sich auf die Aufnahme von Merkmalen in den jeweiligen Hilfsanträgen 1, 2, 3 oder 4 gegenüber dem Hauptantrag):

M1.2.3<sup>Hi2-4</sup> where the conversion assembly (32) includes a forming assembly (24) that forms a sheet stock material into one strip of dunnage,

M1.2.3<sup>Hi4</sup> wherein the forming assembly (24) comprising a longitudinally converging chute (52);

M1.2<sup>Hi4</sup> and a guide chute (112) that bounds the path,

M1.2.1<sup>Hi4</sup> where the guide chute comprises transversally-spaced side walls (126);

M1.2.2<sup>Hi4</sup> where the guide chute (112) comprises a bottom wall, arranged around the lower rotating member;

M1.3<sup>Hi4</sup> where a portion of the guide chute (112) and one of the rotating members (60) are part of a subassembly (124) that can be removed from the conversion assembly as a unit separate from another portion of the guide chute (112) and the other rotating member.

### 1.5.2 Zulässigkeit des Hilfsantrags 4

Der Patentanspruch 1 gemäß Hilfsantrag 4 ist zulässig, da sich die hinzugekommenen Merkmale unmittelbar aus den ursprünglichen Unterlagen ergeben (vgl. OS, Abs. [0012], [0021], [0023], [0024]) und diese hinzugekommenen Merkmale den Schutzbereich des Patentanspruchs 1, wie bereits zur Zulässigkeit des Patentanspruchs 1 gemäß Hilfsantrag 1 angegeben, nicht erweitern.

### 1.5.3 Patentfähigkeit von Patentanspruch 1 nach Hilfsantrag 4



Anlage O4 - Bild 8 (Ausschnitt)

Soweit der Gegenstand nach Patentanspruch 1 gemäß Hilfsantrag 4 dieselben Merkmale aufweist wie der Gegenstand nach Patentanspruch 1 gemäß Hilfsantrag 2 wird bezüglich der Patentfähigkeit zu den entsprechend obigen Ausführungen unter III.1.3.3 verwiesen. Darüber hinaus geht auch der in Längsrichtung konvergierende Schacht entsprechend

Merkmal **M1.2.3<sup>Hi4</sup>** aus den Bildern 4 der **O4** sowie 7 und 8 der **O4, O4a** hervor. Der obige Bildausschnitt vorne zeigt zumindest links eine der beiden längslaufenden konvergierenden Schachtbegrenzungen, die andere Schachtbegrenzung ist offensichtlich durch die umgeklappte Papierbahn verdeckt. Dieser konvergierende Schacht ist in der Förderrichtung vor der Umwandlungsbaugruppe angeordnet und ist Teil der Umformbaugruppe.

Demnach ist das Merkmal **M1.2.3<sup>Hi4</sup>** und damit der Gegenstand nach Patentanspruch 1 gemäß Hilfsantrag 4 in der O4 offenbart.

#### **IV.**

Die Kostenentscheidung beruht auf § 84 Abs. 2 PatG i. V. m. § 91 Abs. 1 ZPO. Die Entscheidung über die vorläufige Vollstreckbarkeit folgt aus § 99 Abs. 1 PatG i. V. m. § 709 Satz 1 und 2 ZPO.

#### **V.**

### **Rechtsmittelbelehrung**

Gegen dieses Urteil ist das Rechtsmittel der Berufung gegeben.

Die Berufung ist innerhalb eines Monats nach Zustellung des in vollständiger Form abgefassten Urteils, spätestens nach Ablauf von fünf Monaten nach Verkündung, durch einen beim Bundesgerichtshof zugelassenen Rechtsanwalt oder Patentanwalt als Bevollmächtigten schriftlich oder in elektronischer Form beim Bundesgerichtshof, Herrenstr. 45 a, 76133 Karlsruhe, einzulegen.

Kopacek

Hartlieb

Krüger

Ausfelder

Schenk