



# BUNDESPATENTGERICHT

23 W (pat) 17/19

(AktENZEICHEN)

Verkündet am  
12. August 2020

...  
...  
...

## BESCHLUSS

In der Beschwerdesache

...

**betreffend die Patentanmeldung 10 2016 215 889.9**

hat der 23. Senat (Technischer Beschwerdesenat) des Bundespatentgerichts auf die mündliche Verhandlung vom 12. August 2020 unter Mitwirkung des Vorsitzenden Richters Dr. Strößner und der Richter Dr. Friedrich, Dr. Zebisch und Dr. Himmelmann

beschlossen:

1. Der Beschluss der Prüfungsstelle für Klasse H01L des Deutschen Patent- und Markenamts vom 20. März 2019 wird aufgehoben.
  
2. Es wird ein Patent erteilt mit der Bezeichnung „Halbleitervorrichtung, intelligentes Leistungsmodul und Leistungswandlervorrichtung“, dem Anmeldetag 24. August 2016 unter Inanspruchnahme der Priorität JP 2015-169145 vom 28. August 2015 auf der Grundlage folgender Unterlagen:
  - Patentansprüche 1 bis 13,
  - Beschreibungsseiten 1 bis 18,
  - 2 Seiten Bezugszeichenliste (Seiten 19 und 20), jeweils überreicht in der mündlichen Verhandlung am 12. August 2020;
  - 16 Blatt Zeichnungen mit Figuren 1 bis 7, 8A, 8B, 9A, 9B, 10 bis 14, 15A, 15B, 15C, 16, 17, 18A, 18B und 19 bis 21, eingegangen im Deutschen Patent- und Markenamt am Anmeldetag.

## **Gründe**

### **I.**

Die vorliegende Anmeldung mit dem Aktenzeichen 10 2016 215 889.9 und der Bezeichnung „Halbleitervorrichtung, intelligentes Leistungsmodul und Leistungswandlervorrichtung“ wurde am 24. August 2016 unter Inanspruchnahme der japanischen Priorität ... beim Deutschen Patent- und Markenamt in deutscher

Sprache zur Prüfung eingereicht und am 2. März 2017 mit der DE 10 2016 215 889 A1 offengelegt.

Die Prüfungsstelle für Klasse H01L hat im Prüfungsverfahren auf den Stand der Technik gemäß den Druckschriften

D1 US 6 735 065 B2 und  
D2 US 2013 / 0 082 283 A1

verwiesen und im einzigen Prüfungsbescheid vom 30. Oktober 2018 ausgeführt, dass die Halbleitervorrichtung des ursprünglichen Anspruchs 1 sowie das intelligente Leistungsmodul des nebengeordneten Anspruchs 15 wegen fehlender Neuheit bezüglich Druckschrift D1 nicht patentfähig seien, und die Leistungswandlervorrichtung nach Anspruch 16 dem Fachmann durch Druckschrift D1 nahegelegt werde. Auch die Merkmale der abhängigen Ansprüche 2 bis 14 könnten keine Patentfähigkeit begründen. Mit Eingabe vom 12. Februar 2019 hat die Anmelderin den Ausführungen widersprochen und weiterhin die Patenterteilung mit dem ursprünglichen Anspruchssatz sowie eine Anhörung beantragt.

Zum Ende der daraufhin am 20. März 2019 durchgeführten Anhörung, zu der die Anmelderin, wie mit Telefonat vom 15. März 2019 angekündigt, nicht erschienen ist, hat die Prüfungsstelle die Anmeldung mit der Begründung fehlender Neuheit der Halbleitervorrichtung nach Anspruch 1 bezüglich Druckschrift D1 zurückgewiesen.

Der mit Gründen versehene Beschluss ist der Anmelderin mit Anschreiben vom 21. März 2019 am 25. März 2019 zugestellt worden.

Gegen diesen Beschluss richtet sich die am 15. April 2019 beim Deutschen Patent- und Markenamt eingegangene Beschwerde mit der nachgereichten Beschwerdebegründung vom 21. Juni 2019 und der weiteren Eingabe vom 31. Juli 2020.

In der mündlichen Verhandlung am 12. August 2020 hat die Anmelderin neben einer neuen Beschreibung einen neuen Anspruchssatz mit Ansprüchen 1 bis 13 vorgelegt.

Sie beantragt:

**1.**

den Beschluss der Prüfungsstelle für Klasse H01L des Deutschen Patent- und Markenamts vom 20. März 2019 aufzuheben.

**2.**

Ein Patent zu erteilen mit der Bezeichnung „Halbleitervorrichtung, intelligentes Leistungsmodul und Leistungswandlervorrichtung“, dem Anmeldetag 24. August 2016 unter Inanspruchnahme der Priorität JP ... auf der Grundlage folgender Unterlagen:

- Patentansprüche 1 bis 13,
- Beschreibungsseiten 1 bis 18
- 2 Seiten Bezugszeichenliste (Seiten 19 und 20), jeweils überreicht in der mündlichen Verhandlung am 12. August 2020;
- 16 Blatt Zeichnungen mit Figuren 1 bis 7, 8A, 8B, 9A, 9B, 10 bis 14, 15A, 15B, 15C, 16, 17, 18A, 18B und 19 bis 21, eingegangen im Deutschen Patent- und Markenamt am Anmeldetag.

Die in der mündlichen Verhandlung am 12. August 2020 überreichten zueinander nebengeordneten Ansprüche 1, 12 und 13 haben folgenden Wortlaut:

1. Halbleitervorrichtung (30), aufweisend:

- ein Leistungshalbleiterelement (46, 46-1 – 46-7);
- einen Hauptelektrodenanschluss (56) des Leistungshalbleiterelements (46, 46-1 – 46-7);
- einen Sensorabschnitt (47, 47-1 – 47-7), der ein Signal aussendet, das zu einem physikalischen Zustand des Leistungshalbleiterelements korrespondiert;
- einen Sensorsignalanschluss (200 - 207), der mit dem Sensorabschnitt (47, 47-1 – 47-7) verbunden ist;
- einen Treiberanschluss (220, 221, 222, 223, 224, 226, 227), der eine Leistung zum Treiben des Leistungshalbleiterelements (46, 46-1 – 46-7) bereitstellt; und
- ein Gehäuse (36), welches das Leistungshalbleiterelement (46, 46-1 – 46-7), den Hauptelektrodenanschluss (56), den Sensorabschnitt (47, 47-1 – 47-7), den Sensorsignalanschluss (200 – 207) und den Treiberanschluss (220, 221, 222, 223, 224, 226, 227) aufnimmt,

wobei:

- der Sensorsignalanschluss (200 – 207) und der Treiberanschluss (220, 221, 222, 223, 224, 226, 227) so vorgesehen sind, dass sie von außerhalb des Gehäuses (36) anschließbar sind,
- der Sensorsignalanschluss (200 – 207) und der Treiberanschluss (220, 221, 222, 223, 224, 226, 227) einen Anschluss, dessen oberes Ende niedriger angeordnet ist als ein oberes Oberflächenteil (104) des Gehäuses (36), und einen Anschluss, dessen oberes Ende höher angeordnet ist als das obere Oberflächenteil (104) des Gehäuses (36), aufweisen,
- ein erstes Steuersubstrat (120) mit dem Sensorsignalanschluss (200-207) und dem Treiberanschluss (220-227) verbunden ist, deren oberes Ende niedriger angeordnet ist als das obere

- Oberflächenteil (104) des Gehäuses (36), so dass das erste Steuersubstrat (120) innerhalb des Gehäuses (36) angeordnet ist,
- ein zweites Steuersubstrat (121) mit dem Sensorsignalanschluss (200-207) und dem Treiberanschluss (220-227) verbunden ist, deren oberes Ende höher angeordnet ist als das obere Oberflächenteil (104) des Gehäuses (36), so dass das zweite Steuersubstrat (121) oberhalb des Gehäuses (36) angeordnet ist, und
  - dadurch ein Reduzieren einer Impedanz und eine Verbesserung beim Freiheitsgrad der Gestaltung des Anschlusses von außerhalb erreicht werden.

12. Intelligentes Leistungsmodul (70), aufweisend eine Halbleitervorrichtung (30) gemäß einem der vorangehenden Ansprüche; wobei

- die ersten und zweiten Steuersubstrate (120, 121) aufweisen:
  - einen externen Eingangs-/Ausgangssteuersignalanschluss (64); und
  - eine integrierte Schaltung (66, 66-1 – 66-7), und
- die integrierte Schaltung (66, 66-1 – 66-7) mit dem externen Eingangs-/Ausgangssteuersignalanschluss (64), dem Sensorsignalanschluss (200 – 207) und dem Treiberanschluss (220, 221, 222, 223, 224, 226, 227) verbunden ist und gemäß einem Signal, welches von dem Sensorsignalanschluss ausgegeben wird, ein Treiben des Leistungshalbleiterelements (46, 46-1 – 46-7) steuert und einen Schutzbetrieb des Leistungshalbleiterelements (46, 46-1 – 46-7) steuert.

13. Leistungswandlervorrichtung (134), welche die Halbleitervorrichtung (30) gemäß einem der Ansprüche 1 bis 11 oder das intelligente Leistungsmodul (70) gemäß Anspruch 12 aufweist.

Hinsichtlich der Unteransprüche 2 bis 11 und der weiteren Einzelheiten wird auf den Akteninhalt verwiesen.

## II.

Die form- und fristgerecht erhobene Beschwerde der Anmelderin ist zulässig und erweist sich nach dem Ergebnis der mündlichen Verhandlung vom 12. August 2020 auch als begründet. Sie führt zur Aufhebung des Beschlusses der Prüfungsstelle für Klasse H01L vom 20. März 2019 und zur Erteilung des Patents gemäß dem in der mündlichen Verhandlung gestellten Antrag (§ 79 Abs. 1 PatG i. V. m. § 49 Abs. 1 PatG), denn die geltenden Patentansprüche sind zulässig (§ 38 PatG), und ihre gewerblich anwendbare Lehre (§ 5 PatG) ist auch patentfähig (§§ 1 bis 4 PatG).

Als Fachmann ist hier ein Physiker oder Elektrotechnikingenieur mit Hochschulabschluss und Erfahrung im Bereich der Halbleitertechnologie zu definieren.

1. Die Anmeldung betrifft eine Halbleitervorrichtung sowie ein intelligentes Leistungsmodul mit einer solchen Halbleitervorrichtung und eine Leistungswandlervorrichtung mit einem entsprechenden Leistungsmodul bzw. einer entsprechenden Halbleitervorrichtung.

Intelligente Leistungsmodule (IPM, Intelligent Power Module) zeichnen sich dadurch aus, dass sie neben einem Leistungshalbleiterelement, bspw. einem IGBT (Bipolartransistor mit isoliertem Gate) oder einem MOSFET (Metalloxid-Halbleiter-Feldeffekttransistor) und einer Freilaufdiode (FWDi, FreeWheeling Diode) auch eine Funktion zum Steuern einer Treiberschaltung des Leistungshalbleiterelements und einen Sensorbereich aufweisen, der Informationen über den Temperatur- und Betriebszustand des Leistungshalbleiterelements an eine Schutzfunktion weitergibt,

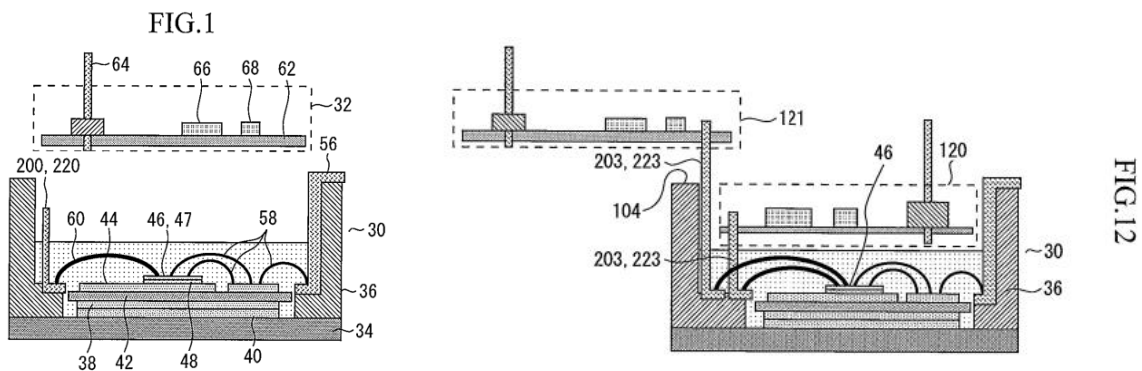
in der die Sensorsignale verwendet werden, um das Leistungshalbleiterelement vor Überhitzung und überhöhten Betriebsparametern zu schützen.

In herkömmlichen IPMs sind das Leistungshalbleiterelement, der Sensorbereich, die Treibersteuerschaltung und die Schutzbetriebssteuerschaltung für das Leistungshalbleiterelement integriert in einem Gehäuse untergebracht und darin zum Schutz vor Umwelteinflüssen vergossen. Aus diesem Grund muss, wenn die Spezifikation für die Treiber- oder Schutzbetriebssteuerschaltung geändert wird, die Spezifikation für jedes IPM geändert werden, was zeitaufwändig ist.

Vor diesem Hintergrund liegt der Anmeldung als technisches Problem die Aufgabe zugrunde, eine Halbleitervorrichtung sowie ein intelligentes Leistungsmodul und eine Leistungswandlervorrichtung zur Verfügung zu stellen, die eine vereinfachte Änderung der Spezifikation für die Treiber- oder Schutzbetriebssteuerschaltung gestattet, vgl. die Absätze [0001] bis [0004] der Beschreibung.

Gelöst wird diese Aufgabe durch die Halbleitervorrichtung sowie das intelligente Leistungsmodul und die Leistungswandlervorrichtung der zueinander nebengeordneten Ansprüche 1, 12 und 13.

Die beanspruchte Halbleitervorrichtung (30) wird in der Anmeldung insbesondere anhand der Figuren 1 und 12 mit Beschreibung in den Absätzen [0010] bis [0013] und [0040] bis [0042] erläutert.





Demnach umfasst das Gehäuse (36) beispielsweise als Boden eine Basisplatte (34), auf der über einer Lötmittelschicht (40) ein Verdrahtungsmuster (38) und ein isolierendes Substrat (42) mit einem weiteren Verdrahtungsmuster (44) angeordnet sind. Darauf befinden sich über einer weiteren Lötmittelschicht (48) das Leistungshalbleiterelement (46) und der Sensorabschnitt (47), der Temperatur- und Stromdaten weitergibt. Wie in Fig. 12 dargestellt ist, sind ein Sensorsignalanschluss (203) und ein Treiberanschluss (223) vorhanden, die von außerhalb des Gehäuses (36) anschließbar sind, wobei der Sensorsignalanschluss (203) und der Treiberanschluss (223) sowohl einen Anschluss aufweisen, dessen oberes Ende niedriger angeordnet ist als ein oberes Oberflächenteil (104) des Gehäuses (36), als auch einen Anschluss, dessen oberes Ende höher angeordnet ist als das obere Oberflächenteil (104) des Gehäuses (36). Zudem ist ein erstes Steuersubstrat (120) mit demjenigen Sensorsignal- und Treiberanschluss verbunden, deren jeweiliges oberes Ende niedriger angeordnet ist als das obere Oberflächenteil (104) des Gehäuses (36), so dass das erste Steuersubstrat (120) innerhalb des Gehäuses (36) angeordnet ist, während ein zweites Steuersubstrat (121) mit demjenigen Sensorsignal- und Treiberanschluss verbunden ist, deren oberes Ende höher angeordnet ist als das obere Oberflächenteil (104) des Gehäuses (36), so dass das zweite Steuersubstrat (121) oberhalb des Gehäuses (36) angeordnet ist.

Durch diese Anordnung soll neben einer vereinfachten Änderung der Spezifikation für die Treiber- oder Schutzbetriebssteuerschaltung auch eine Reduktion der Impedanz und eine freiere Ausgestaltung des Anschlusses erreicht werden.

2. Die in der Verhandlung überreichten Ansprüche 1 bis 13 sind zulässig.

Anspruch 1 umfasst die Merkmale der ursprünglichen Ansprüche 1 und 7, und die Zusatzmerkmale der letzten drei Spiegelstriche sind in Absatz [0042] der ursprünglichen Beschreibung offenbart. Die Ansprüche 2 bis 13 sind die dem geänderten Anspruch 1 angepassten ursprünglichen Ansprüche 2 bis 4 und 8 bis 16.

3. Die gewerblich anwendbare (§ 5 PatG) Halbleitervorrichtung des Anspruchs 1 ist hinsichtlich des vorgenannten Stands der Technik neu (§ 3 PatG) und beruht diesem gegenüber auch auf einer erfinderischen Tätigkeit des zuständigen Fachmanns (§ 4 PatG).

Gemäß dem dritt- und vorletzten Merkmal des Anspruchs 1 ist sowohl ein erstes Steuersubstrat mit dem Sensorsignalanschluss und dem Treiberanschluss verbunden, deren oberes Ende niedriger angeordnet ist als das obere Oberflächenteil des Gehäuses, so dass das erste Steuersubstrat innerhalb des Gehäuses angeordnet ist, als auch ein zweites Steuersubstrat mit dem Sensorsignalanschluss und dem Treiberanschluss verbunden, deren oberes Ende höher angeordnet ist als das obere Oberflächenteil des Gehäuses, so dass das zweite Steuersubstrat oberhalb des Gehäuses angeordnet ist.

Für eine solche Ausgestaltung gibt es in dem entgegengehaltenen Stand der Technik keine Anregung.

Druckschrift D1 beschreibt gemäß seinem Abstract ein in einem Gehäuse angeordnetes Halbleitermodul mit einem integrierten Temperatursensor (*A semiconductor module includes a housing with at least one semiconductor component that is conductively connected to at least one output line. An integrated temperature sensor is also housed in the housing.*). Insbesondere offenbart sie in den nachfolgend wiedergegebenen Figuren 1 und 8 mit Beschreibung in Spalte 6, Zeilen 35 bis 58 und Spalte 9, Zeilen 21 bis 49 in den Worten des Anspruchs 1 eine

FIG 1

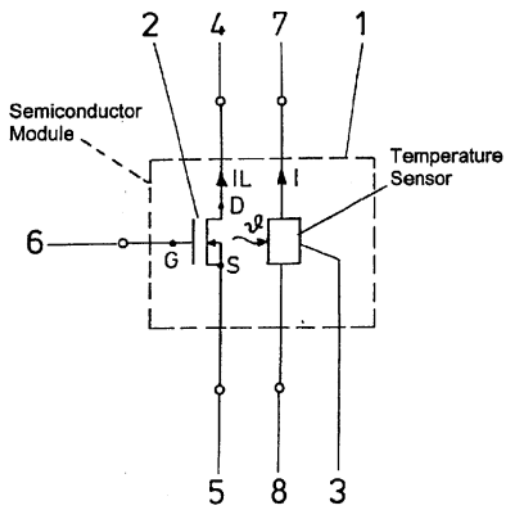
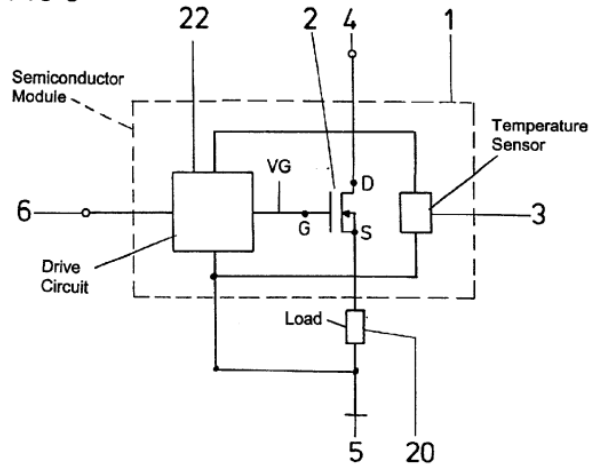


FIG 8



Halbleitervorrichtung (*semiconductor module*), aufweisend:

- ein Leistungshalbleiterelement (*power MOSFET 2*);
- einen Hauptelektrodenanschluss (*terminal 4, drain D*) des Leistungshalbleiterelements (2);
- einen Sensorabschnitt (*temperature sensor 3*), der ein Signal aussendet, das zu einem physikalischen Zustand des Leistungshalbleiterelements korrespondiert;
- einen Sensorsignalanschluss (*terminal 7, 8*), der mit dem Sensorabschnitt (3) verbunden ist;
- einen Treiberanschluss (*terminal 6, drive circuit 22, Gate G*), der eine Leistung zum Treiben des Leistungshalbleiterelements (2) bereitstellt; und
- ein Gehäuse (*semiconductor module, gestrichelte Linie in Fig. 8*), welches das Leistungshalbleiterelement (2), den Hauptelektrodenanschluss (4, D), den Sensorabschnitt (3), den Sensorsignalanschluss (5) und den Treiberanschluss (6) aufnimmt,

wobei

- der Sensorsignalanschluss (7, 8) und der Treiberanschluss (6) so vorgesehen sind, dass sie von außerhalb des Gehäuses (*semiconductor module*) anschließbar sind.

Dass auch bei dem in Fig. 8 dargestellten Modul der Temperatursensor über separate Sensorsignalanschlüsse wie in Fig. 1 anschließbar sein kann, ergibt sich dabei aus der Beschreibung in Spalte 4, Zeilen 32 bis 38: *„Typically, the load systems of the semiconductor component and the temperature sensor are arranged in parallel fashion between the terminals for the supply voltage. The temperature sensor is supplied by the supply voltage of the protected MOSFET. But the temperature sensor may also conceivably have a separate supply voltage and thus function independently of the MOSFET.“*

Zwar sind dem Fachmann bspw. aus den Figuren 1 und 5 von Druckschrift D2 Halbleitermodule bekannt, bei denen das obere Ende eines Verbindungsanschlusses (*junction terminal 14c*) zwischen einem Leistungshalbleiterelement (*semiconductor chip 20*) und einer Steuerschaltung (*control circuit 34*) niedriger oder höher angeordnet ist als das obere Oberflächenteil des Gehäuses (*case 36*), doch gibt es für den Fachmann weder in Druckschrift D1 noch in Druckschrift D2 einen Hinweis, zwei Steuersubstrate entsprechend den Merkmalen der drei letzten Spiegelstriche des Anspruchs 1 mit den jeweiligen Sensorsignal- und Treiberanschlüssen zu verbinden und inner- bzw. oberhalb des Gehäuses anzuordnen, um dadurch die Impedanz zu reduzieren und die Ausgestaltung des Anschlusses zu erleichtern.

Die Halbleitervorrichtung des Anspruchs 1 ist daher neu gegenüber den Druckschriften D1 und D2, und sie wird dem Fachmann durch diesen Stand der Technik auch nicht nahegelegt, so dass sie patentfähig ist.

Für das eine solche Halbleitervorrichtung aufweisende intelligente Leistungsmodul des Anspruchs 12 und die entsprechende Leistungswandlervorrichtung des Anspruchs 13 gelten diese Ausführungen in gleicher Weise.

4. Dem Anspruch 1 können sich die Unteransprüche 2 bis 11 anschließen, da sie die Halbleitervorrichtung nach Anspruch 1 vorteilhaft weiterbilden. Zudem sind in

der geltenden Beschreibung mit Zeichnung die Gegenstände der Ansprüche ausreichend erläutert.

5. Bei dieser Sachlage war das Patent im beantragten Umfang zu erteilen.

### **R e c h t s m i t t e l b e l e h r u n g**

Gegen diesen Beschluss steht der Anmelderin das Rechtsmittel der Rechtsbeschwerde zu. Da der Senat die Rechtsbeschwerde nicht zugelassen hat, ist sie nur statthaft, wenn einer der nachfolgenden Verfahrensmängel gerügt wird, nämlich

1. dass das beschließende Gericht nicht vorschriftsmäßig besetzt war,
2. dass bei dem Beschluss ein Richter mitgewirkt hat, der von der Ausübung des Richteramtes kraft Gesetzes ausgeschlossen oder wegen Besorgnis der Befangenheit mit Erfolg abgelehnt war,
3. dass einem Beteiligten das rechtliche Gehör versagt war,
4. dass ein Beteiligter im Verfahren nicht nach Vorschrift des Gesetzes vertreten war, sofern er nicht der Führung des Verfahrens ausdrücklich oder stillschweigend zugestimmt hat,
5. dass der Beschluss aufgrund einer mündlichen Verhandlung ergangen ist, bei der die Vorschriften über die Öffentlichkeit des Verfahrens verletzt worden sind, oder
6. dass der Beschluss nicht mit Gründen versehen ist.

Die Rechtsbeschwerde ist **innerhalb eines Monats** nach Zustellung des Beschlusses

schriftlich durch einen beim Bundesgerichtshof zugelassenen Rechtsanwalt als Bevollmächtigten beim Bundesgerichtshof, Herrenstr. 45a, 76133 Karlsruhe, einzureichen oder

durch einen beim Bundesgerichtshof zugelassenen Rechtsanwalt als Bevollmächtigten in elektronischer Form. Zur Entgegennahme elektronischer Dokumente ist die elektronische Poststelle des Bundesgerichtshofs bestimmt. Die elektronische Poststelle des Bundesgerichtshofs ist über die auf der Internetseite **[www.bundesgerichtshof.de/erv.html](http://www.bundesgerichtshof.de/erv.html)** bezeichneten Kommunikationswege erreichbar. Die Einreichung erfolgt durch die Übertragung des elektronischen Dokuments in die elektronische Poststelle. Elektronische Dokumente sind mit einer qualifizierten elektronischen Signatur oder mit einer fortgeschrittenen elektronischen Signatur zu versehen.

Dr. Strößner

Dr. Friedrich

Dr. Zebisch

Dr. Himmelmann

prä