



# BUNDESPATENTGERICHT

IM NAMEN DES VOLKES

URTEIL

Verkündet am  
10. Februar 2021

5 Ni 33/18 (EP)

---

(Aktenzeichen)

...

In der Patentnichtigkeitsache

...

**betreffend das europäische Patent 1 043 858**

**(DE 699 43 647)**

hat der 5. Senat (Nichtigkeitssenat) des Bundespatentgerichts auf Grund der mündlichen Verhandlung vom 10. Februar 2021 durch den Vorsitzenden Richter Voit, die Richterin Martens sowie die Richter Dipl.-Geophys. Univ. Dr. Wollny, Dipl.-Phys. Univ. Bieringer und Dr.-Ing. Ball

für Recht erkannt:

- I. Das europäische Patent 1 043 858 wird mit Wirkung für das Hoheitsgebiet der Bundesrepublik Deutschland dadurch teilweise für nichtig

erklärt, dass seine Patentansprüche 12 und 18 folgende Fassung erhalten:

12. A reception apparatus for receiving first and second information, respectively comprising a plurality of bits and the first information being retransmission information, the reception apparatus comprising:
  - a receiving section adapted to receive a plurality of modulation symbols as a transmission signal,
  - a mapping section (303) adapted to map the plurality of modulation symbols to groups of 3 bits according to a 8-PSK (Phase Shift Keying) modulation scheme in which one modulation symbol is expressed using 3 bits,
  - wherein the 8-PSK (Phase Shift Keying) modulation scheme is such that a first and a second bit position of each group of bits are less susceptible to errors than a third bit position of each group of bits,
  - and
  - characterized by
  - a separation section adapted to separate the first information bits on the first and/or the second bit position of each group of bits from the second information bits on the remaining bit positions of each group of bits.
  
18. A reception method for receiving first and second information, respectively comprising a plurality of bits and the first information being retransmission information, the reception method comprising the steps of:
  - receiving a plurality of modulation symbols as a transmission signal,
  - mapping the plurality of modulation symbols (303) to groups of 3 bits according to a 8-PSK (Phase Shift Keying) modulation scheme in which one modulation symbol is expressed using 3 bits,
  - wherein the 8-PSK (Phase Shift Keying) modulation scheme is such that a first and a second bit position of each group of bits are less

susceptible to errors than a third bit position of each group of bits,  
and  
characterized by  
separating the first information bits on the first and/or the second bit  
position of each group of bits from the second information bits on the  
remaining bit positions of each group of bits.

Im Übrigen wird die Klage abgewiesen.

- II. Von den Kosten des Rechtsstreits trägt die Klägerin 3/4, die Beklagte 1/4.
- III. Das Urteil ist gegen Sicherheitsleistung in Höhe von 120 % des  
zu vollstreckenden Betrages vorläufig vollstreckbar.

### **Tatbestand**

Die Beklagte war im Zeitpunkt der Erhebung der Nichtigkeitsklage eingetragene Inhaberin des auch mit Wirkung für das Hoheitsgebiet der Bundesrepublik Deutschland erteilten europäischen Patents EP 1 043 858 (Streitpatent), das am 8. November 1999 angemeldet worden war und inzwischen durch Ablauf seiner Schutzdauer erloschen ist. Das Streitpatent nimmt die Prioritäten der JP 31641798 vom 6. November 1998 (von der Klägerin vorgelegt als Anlage NK-P1Ü) und der JP 22082799 vom 4. August 1999 (von der Klägerin vorgelegt als Anlage NK-P2Ü) in Anspruch. Es trägt in der Verfahrenssprache Englisch die Bezeichnung: „Transmitting/Receiving Device and Transmitting/Receiving Method“ („Verfahren und Vorrichtung für Sender/Empfänger“) und wird beim Deutschen Patent- und Markenamt unter dem Aktenzeichen DE 699 43 647.8 geführt.

Die Klägerin greift mit der Nichtigkeitsklage das Streitpatent lediglich im Umfang seiner Patentansprüche 12 bis 19 an, wobei die nebengeordneten Patentansprüche 12 und 18 nach der Streitpatentschrift (EP 1 043 858 B1) folgenden Wortlaut haben:

12. A reception apparatus for receiving first and second information, respectively comprising a plurality of bits, the reception apparatus comprising:

a receiving section adapted to receive a plurality of modulation symbols as a transmission signal, a mapping section (303) adapted to map the plurality of modulation symbols to groups of 3 or more bits according to a modulation scheme in which one modulation symbol is expressed using 3 or more bits, wherein the modulation scheme is such that a first and a second bit position of each group of bits are less susceptible to errors than the remaining bit positions of each group of bits, and

**characterized by**

a separation section adapted to separate the first information bits on the first and/or the second bit position of each group of bits from the second information bits on the remaining bit positions of each group of bits.

18. A reception method for receiving first and second information, respectively comprising a plurality of bits, the reception method comprising the steps of:

receiving a plurality of modulation symbols as a transmission signal,  
mapping the plurality of modulation symbols (303) to groups of 3 or more bits according to a modulation scheme in which one modulation symbol is expressed using 3 or more bits, wherein the modulation scheme is such that a first and a second bit position of each group of bits are less susceptible to errors than the remaining bit positions of each group of bits, and

**characterized. by**

separating the first information bits on the first and/or the second bit position of each group of bits from the second information bits on the remaining bit positions of each group of bits.

In deutscher Übersetzung nach der Streitpatentschrift lauten diese Ansprüche:

12. Empfangsvorrichtung zum Empfangen erster und zweiter Information, die jeweils eine Vielzahl von Bits umfasst, wobei die Empfangsvorrichtung umfasst:

einen Empfangsabschnitt, der angepasst ist, eine Vielzahl von Modulationssymbolen als ein Übertragungssignal zu empfangen, und einen Abbildungsabschnitt (303), der angepasst ist, die Vielzahl von Modulationssymbolen auf Gruppen von drei oder mehr Bits entsprechend einem Modulationsschema abzubilden, bei dem ein Modulationssymbol unter Verwendung von drei oder mehr Bits ausgedrückt wird, wobei das Modulationsschema derart ist, dass eine erste und eine zweite Bitposition jeder Gruppe von Bits weniger fehleranfällig ist als die verbleibenden Bitpositionen jeder Gruppe von Bits,

**gekennzeichnet durch**

einen Separationsabschnitt, der angepasst ist, die ersten Informationsbits auf der ersten und/oder der zweiten Bitposition jeder Gruppe von Bits von den zweiten Informationsbits auf den verbleibenden Bitpositionen jeder Gruppe von Bits zu separieren.

18. Empfangsverfahren zum Empfangen erster und zweiter Information, die jeweils eine Vielzahl von Bits umfasst, wobei das Empfangsverfahren die nachfolgenden Schritte umfasst:

Empfangen einer Vielzahl von Modulationssymbolen als ein Übertragungssignal, und Abbilden (303) der Vielzahl von Modulationssymbolen auf Gruppen von drei oder mehr Bits entsprechend eines Modulationsschemas, bei dem ein Modulationssymbol unter Verwendung von drei oder mehr Bits ausgedrückt wird, wobei das Modulationsschema derart ist, dass eine erste und eine zweite Bitposition jeder Gruppe von Bits weniger fehleranfällig ist als die verbleibenden Bitpositionen jeder Gruppe von Bits,

**gekennzeichnet durch**

Separieren der ersten Informationsbits auf der ersten und/oder der zweiten Bitposition jeder Gruppe von Bits von den zweiten Informationsbits auf den verbleibenden Bitpositionen jeder Gruppe von Bits.

Wegen des Wortlauts der auf Patentanspruch 12 rückbezogenen Unteransprüche 13 bis 17 sowie wegen Patentanspruch 19, der auf Patentanspruch 18 rückbezogen ist, wird auf die Streitpatentschrift Bezug genommen.

Mit ihrer Teilnichtigkeitsklage vom 30. November 2018 macht die Klägerin, die wegen Verletzung des Streitpatents von der Nebenintervenientin in Anspruch genommen worden ist, fehlende Patentfähigkeit der Gegenstände der Patentansprüche 12 und 18 geltend, wobei dem Streitpatent mangels wirksamer Inanspruchnahme der Prioritäten der Voranmeldungen als Zeitrang lediglich der Anmeldetag zukomme. Darüber hinaus ist die Klägerin der Auffassung, das Streitpatent offenbare die Erfindung in den Patentansprüchen 12 und 18 nicht so deutlich und vollständig, dass ein Fachmann sie ausführen könne. Auch sei das Streitpatent insoweit gegenüber dem ursprünglichen Offenbarungsgegenstand unzulässig erweitert.

Sie stützt ihren Vortrag unter anderem auf folgende Druckschriften und Beweismittel:

<b>NK1</b>	Kopie der Verletzungsklageschrift an das LG betreffend das Streitpatent
<b>NK2</b>	Registerauszug vom DPMA vom 27.11.2018
<b>NK3</b>	Streitpatentschrift EP 1 043 858 B1
<b>NK3-P1Ü/-P2Ü</b>	Englische Übersetzungen der beiden Prioritätsdokumente (JP 10-316417, JP 11-220827)
<b>NK3-PCT</b>	WO 00 / 28688 A1, Offenlegungsschrift der PCT-Anmeldung PCT/JP99/06188
<b>NK3-PCTÜ</b>	Englische Übersetzung zu NK3-PCT
<b>NK4a</b>	Tdoc SMG2 EDGE 404/99, veröffentlicht am 24. August 1999
<b>NK4b</b>	Tdoc SMG2 EDGE 278/99, veröffentlicht am 24. August 1999
<b>NK4c</b>	Tdoc SMG2 999/99, veröffentlicht am 20. September 1999
<b>NK4d</b>	3GPP TS 45.003 v14.1.0 (2017-03)

<b>NK4e</b>	Tdoc SMG2 EDGE 2E99-402, veröffentlicht am 26. August 1999
<b>NK4f</b>	GSM 05.01 V8.0.1 (1999-10)
<b>NK5</b>	WO 00 / 74296 A1, veröffentlicht am 7. Dezember 2000 (Prioritätsdatum 1. Juni 1999)
<b>NK5P</b>	Abschrift der US-Prioritätsanmeldung 60/136,977 zu NK5
<b>NK5R</b>	Auszug aus dem europäischen Patentregister zu NK5
<b>NK6</b>	WO 00 / 65726 A1, veröffentlicht am 2. November 2000 (Prioritätsdatum 26. April 1999)
<b>NK6P</b>	Abschrift der US-Prioritätsanmeldung 09/300,419 zu NK6
<b>NK6R</b>	Auszug aus dem europäischen Patentregister zu NK6
<b>NK7</b>	WO 99 / 1 7509 A1, veröffentlicht am 8. April 1999 (Prioritätsdatum 26. September 1997)
<b>NK8</b>	WO 97 / 15131 A2
<b>NK9</b>	WO 98 / 07247 A1
<b>NK10</b>	Merkmalsgliederungen der Patentansprüche 12 und 18

Die Klägerin beantragt,

das europäische Patent EP 1 043 858 mit Wirkung für das Hoheitsgebiet der Bundesrepublik Deutschland im Umfang der Patentansprüche 12 bis 19 für nichtig zu erklären.

Die Beklagte beantragt,

die Klage kostenpflichtig abzuweisen,  
hilfsweise nach Maßgabe eines der Hilfsanträge 1 bis 4, eingereicht als Anlagen zum Schriftsatz vom 19. November 2020.

Die Hilfsanträge haben die Beklagte und die Nebenintervenientin im Verlauf der mündlichen Verhandlung, um ein Schreibversehen korrigiert, erneut und zusammen mit der Erklärung eingereicht, dass die angegriffenen Patentansprüche des Streitpatents im Rahmen der Hilfsanträge nur im Umfang der nebengeordneten Ansprüche 12 und 18 verteidigt werden.

Die Klägerin hält die Nichtigkeitsklage auch gegenüber den Fassungen nach den Hilfsanträgen aufrecht.

Patentanspruch 12 in der Fassung nach dem Hilfsantrag 1 enthält gegenüber der erteilten Fassung zusätzlich eine Beschränkung auf eine 8-PSK-Modulation und lautet (mit gegenüber der erteilten Fassung hervorgehobenen Änderungen):

12. A reception apparatus for receiving first and second information, respectively comprising a plurality of bits, the reception apparatus comprising:

a receiving section adapted to receive a plurality of modulation symbols as a transmission signal,

a mapping section (303) adapted to map the plurality of modulation symbols to groups of 3 or more bits according to a 8-PSK (Phase Shift Keying) modulation scheme in which one modulation symbol is expressed using 3 or more bits,

wherein the 8-PSK (Phase Shift Keying) modulation scheme is such that a first and a second bit position of each group of bits are less susceptible to errors than the remaining ~~a third~~ bit positions of each group of bits, and

**characterized by**

a separation section adapted to separate the first information bits on the first and/or the second bit position of each group of bits from the second information bits on the remaining bit positions of each group of bits.

Patentanspruch 18 gemäß Hilfsantrag 1 ist entsprechend geändert.

Patentanspruch 12 in der Fassung nach Hilfsantrag 2, die auch im Tenor wiedergegeben ist, enthält gegenüber der Fassung nach Hilfsantrag 1 die weitere Beschränkung, dass die erste Information eine „retransmission information“ ist,



und lautet (mit sämtlichen gegenüber der erteilten Fassung hervorgehobenen Änderungen):

12. A reception apparatus for receiving first and second information, respectively comprising a plurality of bits, <sup>and</sup> ~~the first information being retransmission information,~~ the reception apparatus comprising:

a receiving section adapted to receive a plurality of modulation symbols as a transmission signal,

a mapping section (303) adapted to map the plurality of modulation symbols to groups of 3 or ~~more~~ bits according to a 8-PSK (Phase Shift Keying) modulation scheme in which one modulation symbol is expressed using 3 ~~or more~~ bits,

wherein the 8-PSK (Phase Shift Keying) modulation scheme is such that a first and a second bit position of each group of bits are less susceptible to errors than the ~~the~~ ~~remaining a third~~ bit positions of each group of bits, and

**characterized by**

a separation section adapted to separate the first information bits on the first and/or the second bit position of each group of bits from the second information bits on the remaining bit positions of each group of bits.

Patentanspruch 18 gemäß Hilfsantrag 2 ist entsprechend geändert.

Wegen der Fassung der Hilfsanträge 3 und 4 wird auf den Schriftsatz der Beklagten vom 19. November 2020 Bezug genommen.

Die Nebenintervenientin ist seit 22. Januar 2021 (Verfahrensstandtag 14. Dezember 2020) im Register des Deutschen Patent- und Markenamts als Inhaberin des Streitpatents eingetragen und damit Rechtsnachfolgerin der Beklagten. Sie ist dem Rechtsstreit in der mündlichen Verhandlung auf Seiten der Beklagten beigetreten.

Die Beklagte und die Nebenintervenientin treten dem Vorbringen der Klägerin in allen Punkten entgegen. Die Teilnichtigkeitsklage sei zurückzuweisen und das Streitpatent im angegriffenen Umfang aufrechtzuerhalten. Die erteilte Anspruchsfassung sei gegenüber der Ursprungsoffenbarung nicht unzulässig erweitert, die erfindungsgemäße Lehre für den Fachmann ausreichend offenbart und somit ausführbar. Das Streitpatent beanspruche hinsichtlich der

nebengeordneten Patentansprüche 12 und 18 zurecht die Prioritäten der Voranmeldungen, da es sich um dieselbe Erfindung handele. Die Patentfähigkeit der erteilten Fassung sei im Umfang des Angriffs zu bejahen, jedenfalls gelte dies für eine der hilfsweise verteidigten Fassungen.

Sie stützen ihre Argumentation unter anderem auf folgende Dokumente:

- dfmp1** MITTEILUNGEN DES EUROPÄISCHEN PATENTAMTS, Beschluß des Präsidenten des Europäischen Patentamts vom 22. Dezember 1998 über die Einreichung von Prioritätsunterlagen
- dfmp2** Japanisches Prioritätsdokument JP 10-316417 vom 6. November 1998
- dfmp3** Japanische Offenlegungsschrift der JP 11-220827, angemeldet am 4. August 1999
- dfmp4** Ramjee Prasad, Universal wireless personal communications. - (Artech House mobile communications library), 1998, ISBN 0-89006-958-1, Inhaltsverzeichnis und S. 367 - 384.
- dfmp5** Bernard Sklar, Digital Communications, Prentice Hall, 1988, ISBN 0-13-212713-X 025, S. 410 - 415.
- dfmp6** Zur NK7: Mitteilung des europäischen Patentamts über fehlende Gebühreuzahlung, vom 30. August 2000
- dfmp7** Zur NK7: Registerauszug des europäischen Patentamts vom 19. Juni 2019 über fehlende Gebühreuzahlung
- dfmp8** Vergleich der Beschreibungsseiten von Anmeldung und Voranmeldung des Streitpatents

Wegen des Vorbringens der Parteien im Übrigen wird auf den Akteninhalt sowie die Sitzungsniederschrift vom 10. Februar 2021 Bezug genommen.

Mit einem Hinweis nach § 83 Abs. 1 PatG vom 23. Oktober 2020 hat der Senat den

Parteien die Gesichtspunkte mitgeteilt, die für die Entscheidung voraussichtlich von besonderer Bedeutung sind.

## **Entscheidungsgründe**

### **A.**

Die Klage ist auch nach Erlöschen des Streitpatents wegen Ablaufs seiner Schutzdauer am 8. November 2019 weiter zulässig. Die von der Nebenintervenientin wegen des Streitpatents in Anspruch genommene Klägerin hat vorgebracht, dass zwar die Klage im parallelen Verletzungsverfahren mit Schriftsatz vom 12. Februar 2020 zurückgenommen worden sei. Die Beklagte bzw. die Nebenintervenientin haben jedoch unstreitig bislang nicht auf sämtliche Ansprüche aus dem erloschenen Streitpatent gegenüber der Klägerin verzichtet. Diese befürchtet daher, möglichen Ansprüchen für die Vergangenheit ausgesetzt zu sein. Damit besteht für die Klägerin weiterhin hinreichend Anlass, gerichtlichen Rechtsschutz in Anspruch zu nehmen, so dass ein besonderes eigenes Rechtsschutzinteresse an der Fortsetzung des Nichtigkeitsverfahrens zu bejahen ist.

Die Klage ist teilweise begründet. In der erteilten Fassung ist das Streitpatent mit Wirkung für das Hoheitsgebiet der Bundesrepublik Deutschland im angegriffenen Umfang jedenfalls mangels Patentfähigkeit für nichtig zu erklären (Art. II § 6 Abs. 1 Nr. 1 IntPatÜG i. V. m. Art. 138 Abs. 1a, Art. 52 - 57 EPÜ). Aus diesem Grund kann das Streitpatent insoweit auch in der Fassung gemäß Hilfsantrag 1 keinen Bestand haben. Der Fassung des Streitpatents mit den Patentansprüchen 12 und 18 nach Hilfsantrag 2 – die ebenfalls angegriffenen Unteransprüche 13 bis 17 sowie 19 werden nicht mehr verteidigt - steht jedoch keiner der geltend gemachten Nichtigkeitsgründe entgegen, so dass das Streitpatent insoweit rechtsbeständig ist. Die weitergehende Klage war daher abzuweisen.

#### **I. Zum Gegenstand des Streitpatents**

1. Das Streitpatent betrifft generische „VERFAHREN UND VORRICHTUNG FÜR SENDER/EMPFÄNGER“, welche anhand eines OFDM-Systems als Ausführungsbeispiel dargestellt werden, jedoch auch bei beliebigen anderen

Kommunikationssystemen angewendet werden können (vgl. Streitpatent, Titel und Abs. [0001], [0056]). Der Erfindung liegt die Aufgabe zugrunde, eine verbesserte, effizientere Datenübertragung zwischen einem Sender und einem Empfänger bereitzustellen (vgl. Streitpatent, Abs. [0021]), wobei höherwertige Modulationen mit 3 oder mehr Bits pro Symbol/Konstellationspunkt wie beispielsweise 8-PSK, 16-PSK, 32-PSK verwendet werden (vgl. Streitpatent, Abs. [0055]).

Die Figur 2 der Streitpatentschrift zeigt dies mit eingezeichneten Entscheidungsschwellen für das erste, zweite sowie dritte Bit (gestrichelte Markierungen und Kommentare hinzugefügt):

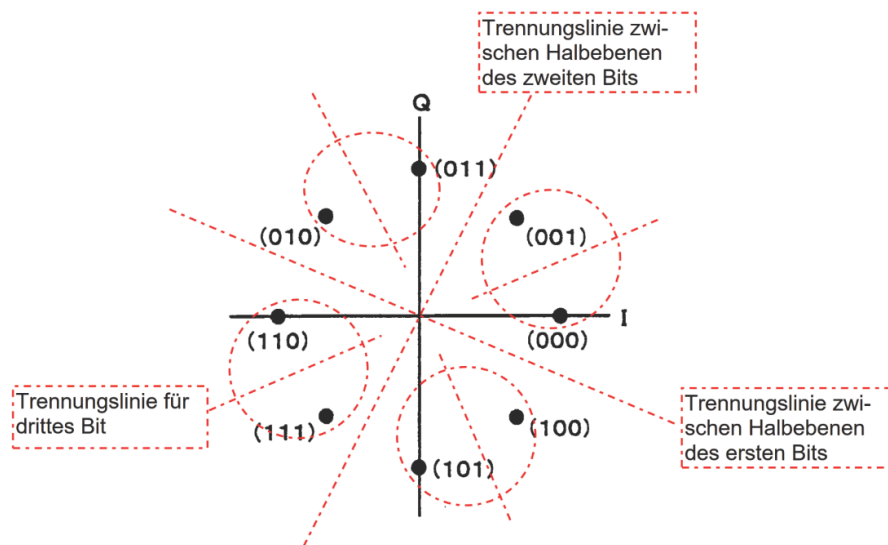


FIG.2

Die Grundidee des Streitpatents beruht darauf, dass bei der Verwendung einer höherwertigen Modulation mit 3 oder mehr Bits pro Symbol/Konstellationspunkt in der komplexen I-/Q-Ebene die Fehlerwahrscheinlichkeit der vorderen Bits geringer ist als diejenige der hinteren Bits. Beispielsweise bei einer 8-PSK Modulation mit 3 Bit Gray-Kodierung ist die Fehlerwahrscheinlichkeit der vorderen beiden Bits geringer als diejenige des hinteren dritten Bits, da sich die vorderen beiden Bits nur zwischen Konstellationspunkten in verschiedenen Halbebenen, d.h. jeweils bei 180 Grad Phasenänderung, unterscheiden, während sich das hintere dritte Bit bereits zwischen benachbarten Konstellationspunkten bei jeweils 90 Grad Phasenänderung unterscheidet. Daraus resultiert für 8-PSK eine Performance-Degradation der Bitfehlerwahrscheinlichkeit des dritten Bits um ca. 3 dB gegenüber den ersten beiden Bits, welche immer noch eine QPSK-Performance aufweisen

(vgl. Streitpatent, Fig. 2 i. V. m. Abs. [0017]).

Gemäß Streitpatent wird im Sender eine (beliebige) erste Information bevorzugt auf das erste und/oder das zweite Bit mit geringerer Fehlerwahrscheinlichkeit und eine (beliebige) zweite Information auf die verbleibenden Bits abgebildet. Der Empfänger separiert aus dem Empfangssignal die erste und die zweite Information, wobei die erste Information weniger fehleranfällig empfangen werden kann als die zweite Information (vgl. Streitpatent, Abs. [0017] sowie Ansprüche 12, 18).

Die Figur 3 der Streitpatentschrift zeigt – als eine weitere Ausgestaltung der Erfindung - die gemeinsame Übertragung von wichtiger Information und Nutzdaten am Beispiel eines OFDM Senders und Empfängers:

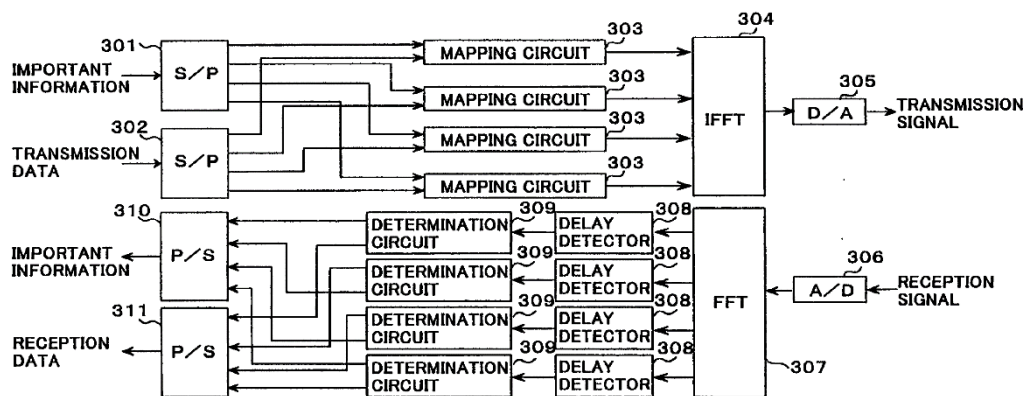


FIG.3

Gemäß Streitpatent, Figur 3, ist die erste Information eine „wichtige“ bzw. „wichtigere“ Information („important information“), welche höhere Anforderungen an die Fehlerrate stellt als die die zweite Information repräsentierenden reinen Übertragungsdaten bzw. Nutzdaten („transmission data“), wobei als Beispiele für eine wichtige Information Sendewiederholungen von Nutzdaten („retransmission information“), Sendewiederholungs-Anforderungen („retransmission command“, „retransmission request“) auf einem Feedback-/Rück-Kanal, allgemeine Kontrollinformation oder auch inband-Signalisierung wie beispielsweise das verwendete Modulationsschema bzw. Burst-Nummern eines Daten-Frames genannt werden (vgl. Streitpatent, Fig. 1 und Fig. 3 i. V. m. Abs. [0003] bis [0004], [0028], [0044] sowie Ansprüche 13, 14 und 19).

Falls während einer laufenden Datenübertragung mittels einer „adaptive modulation“ von QPSK zu einer höherwertigeren Modulation wie beispielsweise 8-PSK umgeschaltet wird, kann eine Sendewiederholung bzw. Retransmission durch

die Platzierung der zu wiederholenden Daten auf den ersten beiden Bits im Empfänger trotzdem immer noch - ohne auf QPSK zurückschalten zu müssen - mit QPSK-Qualität empfangen werden, obwohl 8-PSK verwendet wird (vgl. Streitpatent, Abs. [0016], [0028], [0049]). Die Wahrscheinlichkeit einer korrekten Dekodierung der Sendewiederholung im Empfänger wird dadurch erhöht, so dass eine flüssige Datenübertragung zwischen Sender und Empfänger aufrechterhalten und die Datenübertragung schneller abgeschlossen werden kann (vgl. Streitpatent, Abs. [0018], [0049]). Eine stockende Datenübertragung, verursacht beispielsweise durch ein Überschreiten eines Limits hinsichtlich einer maximal erlaubten Anzahl an Sendewiederholungen für ein und denselben Nutzdatenblock, kann verhindert werden, so dass auch anspruchsvolle Dienste mit hohen Anforderungen an die Fehlerwahrscheinlichkeit – wie Bildübertragung – ermöglicht werden (vgl. Streitpatent, Abs. [0018]).

Das Streitpatent beschreibt das erfindungsgemäße Verfahren und die erfindungsgemäße Vorrichtung, ohne eine Frame-Struktur, einen Aufbau von Datenblöcken, eine Definition der Kanäle, eine Kodierung usw. näher auszugestalten. Es nennt im Prinzip nur das Vorhandensein von Bursts und Frames sowie eines Kontroll-Kanals vom Empfänger zum Sender, d.h. eines Feedback-/Rück-Kanals zur Übermittlung von Steuerinformation in Form eines „retransmission commands“ bzw. „retransmission requests“ (vgl. Streitpatent, Abs. [0004], [0014], [0028], [0044], [0046], [0072], [0075]).

2. Der Gegenstand des Streitpatents richtet sich an einen Diplom-Ingenieur der Nachrichtentechnik mit abgeschlossenem Universitätsstudium und mit mehrjähriger Berufserfahrung in der Entwicklung von Kommunikationsgeräten, wobei dieser Fachmann insbesondere Kenntnisse auf den unteren Kommunikations-Schichten, d.h. Layer-1 (Physical-Layer) und Layer-2 (RLC/MAC-Layer), aufweist, wobei ihm die zum Anmeldetag einschlägigen Standards bekannt sind.

## **I. Zur erteilten Fassung**

1. In der erteilten Fassung ist das Streitpatent für nichtig zu erklären, da die Gegenstände der nebengeordneten Patentansprüche 12 und 18 jeweils gegenüber

den von der Klägerin genannten Entgegenhaltungen NK5, NK6 sowie NK7 nicht neu sind.

2. Zur Lösung der oben genannten Aufgabe schlägt das Streitpatent im nebengeordneten Anspruch 12 eine Empfangsvorrichtung und im nebengeordneten Patentanspruch 18 ein entsprechendes Empfangsverfahren zum Empfangen von erster und zweiter Information vor, die nach Merkmalen gegliedert und mit deutscher Übersetzung versehen, wie folgt lauten:

Gliederung des Patentanspruchs 12:

	Patentanspruch 12 lt. Streitpatentschrift in englischer Sprache	Dt. Übers. lt. Streitpatentschrift
12.1	A reception apparatus for receiving first and second information, respectively comprising a plurality of bits, the reception apparatus comprising:	Empfangsvorrichtung zum Empfangen erster und zweiter Information, die jeweils eine Vielzahl von Bits umfasst, wobei die Empfangsvorrichtung umfasst:
12.2	a receiving section adapted to receive a plurality of modulation symbols as a transmission signal,	einen Empfangsabschnitt, der angepasst ist, eine Vielzahl von Modulationssymbolen als ein Übertragungssignal zu empfangen, und
12.3	a mapping section adapted to map the plurality of modulation symbols to groups of 3 or more bits according to a modulation scheme in which one modulation symbol is expressed using 3 or more bits,	einen Abbildungsabschnitt, der angepasst ist, die Vielzahl von Modulationssymbolen auf Gruppen von drei oder mehr Bits entsprechend einem Modulationsschema abzubilden, bei dem ein Modulationssymbol unter Verwendung von drei oder mehr Bits ausgedrückt wird,
12.4	wherein the modulation scheme is such that a first and a second bit position of each group of bits are less susceptible to	wobei das Modulationsschema derart ist, dass eine erste und eine zweite Bitposition jeder Gruppe von Bits



	errors than the remaining bit positions of each group of bits, and	weniger fehleranfällig ist als die verbleibenden Bitpositionen jeder Gruppe von Bits,
	characterized by	gekennzeichnet durch
12.5	a separation section adapted to separate the first information bits on the first and/or the second bit position of each group of bits from the second information bits on the remaining bit positions of each group of bits.	einen Separationsabschnitt, der angepasst ist, die ersten Informationsbits auf der ersten und/oder der zweiten Bitposition jeder Gruppe von Bits von den zweiten Informationsbits auf den verbleibenden Bitpositionen jeder Gruppe von Bits zu separieren.

**Gliederung des Patentanspruchs 18:**

	Patentanspruch 18 lt. Streitpatentschrift in englischer Sprache	Dt. Übers. lt. Streitpatentschrift
18.1	A reception method for receiving first and second information, respectively comprising a plurality of bits, the reception method comprising the steps of:	Empfangsverfahren zum Empfangen erster und zweiter Information, die jeweils eine Vielzahl von Bits umfasst, wobei das Empfangsverfahren die nachfolgenden Schritte umfasst:
18.2	receiving a plurality of modulation symbols as a transmission signal,	Empfangen einer Vielzahl von Modulationssymbolen als ein Übertragungssignal, und
18.3	mapping the plurality of modulation symbols to groups of 3 or more bits according to a modulation scheme in which one modulation symbol is expressed using 3 or more bits,	Abbilden der Vielzahl von Modulationssymbolen auf Gruppen von drei oder mehr Bits entsprechend eines Modulationsschemas, bei dem ein Modulationssymbol unter Verwendung von drei oder mehr Bits ausgedrückt wird,

18.4	wherein the modulation scheme is such that a first and a second bit position of each group of bits are less susceptible to errors than the remaining bit positions of each group of bits, and	wobei das Modulationsschema derart ist, dass eine erste und eine zweite Bitposition jeder Gruppe von Bits weniger fehleranfällig ist als die verbleibenden Bitpositionen jeder Gruppe von Bits,
	characterized by	gekennzeichnet durch
18.5	separating the first information bits on the first and/or the second bit position of each group of bits from the second information bits on the remaining bit positions of each group of bits.	Separieren der ersten Informationsbits auf der ersten und/oder der zweiten Bitposition jeder Gruppe von Bits von den zweiten Informationsbits auf den verbleibenden Bitpositionen jeder Gruppe von Bits.

3. Der Senat legt diesen Ansprüchen folgendes Verständnis zu Grunde:

3.1 Zum Patentanspruch 12:

Mit diesem Anspruch ist eine digitale Empfangsvorrichtung beansprucht, welche gemäß Merkmal 12.1 (beliebige) so genannte erste und zweite Information empfängt, wobei es sich jeweils um digitale Informationen bestehend aus einer Vielzahl von Bits, d.h. jeweils mindestens zwei Bits, handelt, aber die erste bzw. die zweite Information nicht weiter definiert sind.

Gemäß Merkmal 12.2 empfängt die Empfangsvorrichtung mit ihrem Empfangsabschnitt ein Übertragungssignal (von einer nicht näher bestimmten Sendevorrichtung), welches aus einer Vielzahl, d.h. mindestens zwei, Modulationssymbolen besteht, wobei gemäß Merkmal 12.3 eine höherwertige Modulation mit 3 oder mehr Bits pro Modulationssymbol angenommen wird, und die 3 oder mehr Bits pro Modulationssymbol auf eine Gruppe von Bits abgebildet werden. Merkmal 12.4 charakterisiert die genannte Modulation dahingehend, dass die ersten beiden Bitpositionen in einer jeweiligen Gruppe weniger fehleranfällig als die übrigen Bitpositionen, d.h. Bitposition 3 und höher, sind.

Die beiden Merkmale 12.3 und 12.4 lassen offen, um welchen Typ von Modulation es sich handelt, und wie das Mapping auf die Konstellationspunkte erfolgt. Gemäß Streitpatent, Absatz [0055] kann es sich um eine 8-PSK, 16-PSK oder 32-PSK Modulation handeln, wobei das Streitpatent in Figur 2 eine 8-PSK Modulation mit Gray-Kodierung zeigt.

Mit Merkmal 12.5 wird ein Separationsabschnitt spezifiziert, der die erste Information von der zweiten Information trennt.

Der Fachmann versteht die Merkmale 12.4 und 12.5 – gemeinsam betrachtet – dergestalt, dass die ersten/zweiten Informationsbits einem Teil der ersten/zweiten Information (vgl. Merkmal 12.1) entsprechen und wobei die erste Information weniger fehleranfällig empfangen werden soll als die zweite Information.

Es werden gemäß dem Merkmal 12.5 somit insgesamt drei Fälle der Bitanordnung unterschieden:

- die ersten Informationsbits befinden sich entweder auf dem ersten Bit oder
- auf dem zweiten Bit oder
- auf den beiden vorderen Bitpositionen in jeder Gruppe,

wobei die zweiten Informationsbits den jeweils verbleibenden Rest an Bitpositionen auffüllen.

Der Separationsabschnitt ist in der Lage, ebenfalls so genannte erste und zweite Information bei sich zeitlich verändernden Allokierungen („the information to be placed on the above bits is changed at any time“) der ersten Information auf den ersten beiden Bitpositionen in den Gruppen zu trennen (vgl. Streitpatent, Abs. [0054]).

Ein Trennen einer ersten Information auf der dritten und/oder ggf. weiteren Bitposition(en) von einer zweiten Information in der gleichen Gruppe wird hingegen von dem anspruchsgemäßen Separationsabschnitt nicht umfasst. Dieser Fall ist im Streitpatent aufgrund der Performance-Degradation auf den höheren Bitpositionen nicht vorgesehen („important information is placed on any bit other than the 3rd bit“) und dürfte in der Praxis so aufgrund der entsprechenden Ausgestaltung der Sendevorrichtung („the modulation section is further adapted to place bits of the first information on the first and/or the second bit position“) auch nicht auftreten (vgl. Streitpatent, Abs. [0052] und Anspruch 1).

Das Streitpatent beschreibt in Absatz [0053] ebenfalls Situationen, in denen keine erste Information in den ersten beiden Bits einer Gruppe übertragen wird, sondern beliebige andere zu sendende Information, beispielsweise ausschließlich zweite Information („the information to be placed on the 1st bit or 2nd bit can be selected from among all information to be sent (all information to be communicated)“). Der anspruchsgemäße Separationsabschnitt ist offensichtlich jedoch nicht dazu angepasst, homogene Gruppe(n) mit ausschließlich erster oder ausschließlich zweiter Information zu separieren, da dort selbstverständlich dann auch kein Separieren zwischen erster und zweiter Information notwendig ist.

### 3.2 Zum nebengeordneten Patentanspruch 18:

Der nebengeordnete Patentanspruch 18 betrifft das dem Patentanspruch 12 zugeordnete Verfahren mit sinngemäß den Vorrichtungsmerkmalen 12.1 bis 12.5 entsprechenden Merkmalen 18.1 bis 18.5 für ein Verfahren. Der Fachmann versteht das Verfahren auf Basis der obigen Auslegung der Merkmale für die Vorrichtung; einer weitergehenden Auslegung bedarf es daher nicht.

### 4. Zum Nichtigkeitsgrund der mangelnden Ausführbarkeit (Artikel II § 6 Abs. 1 Nr. 2 IntPatÜG i. V. m. Art. 138 Abs. 1b EPÜ):

Soweit die Klägerin hinsichtlich der nachfolgend dargestellten vier Punkte geltend macht, das Streitpatent sei nicht hinreichend ausführbar offenbart, folgt der Senat diesem Vorbringen nicht.

#### 4.1 Zum Abbildungsabschnitt in der Empfangsvorrichtung:

Das Streitpatent beschreibt in Figur 3 i. V. m. Absatz [0030] für die Sendevorrichtung Abbildungsschaltungen („mapping circuits 303“), um die vorab getrennt vorliegenden wichtigen Informationen („important information“) und Übertragungsdaten bzw. Nutzdaten („transmission data“) auf die Modulationssymbole des Übertragungssignals abzubilden. Nach Auffassung der Klägerin fehlt jedoch in der Empfangsvorrichtung gemäß Streitpatent das entsprechende Gegenstück. Der Fachmann ist im

gegebenen technischen Kontext jedoch damit vertraut, dass im Demodulator des Empfängers das empfangene Übertragungssignal in umgekehrter Reihenfolge des Senders mittels einer entsprechenden Rückabbildung („demapping circuits“) bearbeitet werden muss. Der Fachmann würde daher eine Bestimmung/Detektion des dem Empfangssignalvektor am nächsten liegenden Konstellationspunkts des entsprechenden Modulationsschemas vorsehen (z.B. 8-PSK mit einer „hard decision“), d.h. er würde eine Zuordnung bzw. eine Abbildung/Mapping des Empfangssignalvektors zum am nächsten liegenden Konstellationspunkt des Modulationsschemas vornehmen, und dessen eindeutig zugeordnete Bit-Kodierung entsprechend auswerten, wobei die zugeordnete Bit-Kodierung beispielsweise durch die Gray-Kodierung gemäß Streitpatent, Figur 2 definiert sein kann. Denn die 8-PSK Modulation mit Gray-Kodierung stellt eine bijektive Abbildung zwischen den Symbolen bzw. Konstellationspunkten der Modulation und den jeweils dazugehörigen bzw. zugeordneten Bits dar. Dazu lehrt das Streitpatent in Figur 3 i. V. m. den Absätzen [0029] und [0031] in einem Ausführungsbeispiel unter Annahme der Verwendung nur des ersten Bits von den beiden vorgesehenen ersten bzw. zweiten Bits, dass jeweils eine Bestimmungsschaltung („determination circuit 309“) das Signal auf einem OFDM-Subcarrier bestimmt, und anschließend das erste Bit von den anderen Bits trennt. Der Fachmann entnimmt zudem der Figur 3 des Streitpatents die Symmetrie im Aufbau der Sende- und Empfangsvorrichtung, beispielsweise anhand der Routing-Pfeile zwischen den sendeseitigen S/P-Wandlern und Abbildungsschaltungen („mapping circuits“) sowie den empfangsseitigen Bestimmungsschaltungen („determination circuits“) und P/S-Wandlern. Die Bestimmungsschaltung liefert demnach das Ausgangssignal des Separationsabschnitts. Darüber hinaus entnimmt der Fachmann dieser Figur, dass bei OFDM die empfangenen 8-PSK Signalvektoren pro Unterträger/Subcarrier an der FFT anstehen und durch die Verzögerungsdetektoren („delay detector 308“) nur noch in der Phase korrigiert, d.h. gedreht, werden (vgl. Streitpatent, Fig. 3). Sie stehen somit am Eingang der genannten Bestimmungsschaltung zur Auswertung bereit. Der Fachmann wird daher zwanglos den Abbildungsabschnitt mit der Detektion und der Rückabbildung („demapping“) des empfangenen Modulationssymbols in der Bestimmungsschaltung („determination circuit 309“) verorten und dort in Folge implementieren.

#### 4.2 Zur Allokierung der ersten/zweiten Information auf der ersten/zweiten

Bitposition:

Die Klägerin argumentiert, dass gemäß Streitpatent nicht ausgeschlossen wäre, dass sich erste Information beispielsweise auch auf dem dritten oder einem noch höheren Bit befinden könne, was zu einer mangelnden Ausführbarkeit führen würde. Die Empfangsvorrichtung gemäß Patentanspruch 12 wird beim Vorliegen einer gemischten Allokierung von erster und zweiter Information in einer Gruppe von Bits eines Modulationssymbols ein erstes Informationsbit auf einer Bitposition 3 oder höher falsch separieren. Dadurch tritt aber eine erhöhte Fehlerrate sowohl bei der ersten als auch bei der zweiten Information auf. Der Fachmann findet jedoch bei seiner Fehlersuche (bspw. im Systemtest) die Fehlerursache bedingt durch die Allokierung der ersten Information auf einer Bitposition 3 oder noch höher im Empfänger mittels Layer-1 Trace und wird in Folge das Streitpatent studieren. Dem erteilten Anspruch 1 des Streitpatents entnimmt er sodann zwanglos, dass die Sendevorrichtung die erste Information ausschließlich auf der ersten und/oder zweiten Bitposition platzieren soll. Darüber hinaus lehrt das Streitpatent in Absatz [0052] (dort „if important information is placed on any bit other than the 3rd bit, which is more susceptible to errors, for example, the 2nd bit“), dass die wichtige Information nicht auf fehleranfälligen Bits, wie Bit 3 oder höher, zu platzieren ist, sondern „nur“ auf Bit 1 oder Bit 2. Der Fachmann verortet somit die weitere Fehlerursache nicht im Empfänger, sondern im Sender und beseitigt die Fehler durch entsprechende, hierfür geeignete Modifikationen dort.

#### 4.3 Zur Information über das Modulationsschema:

Die Klägerin ist der Auffassung, dass das Streitpatent keinerlei Informationen über das genaue Modulationsschema offenbare, insbesondere würde im Streitpatent jegliche Angabe der zugrundeliegenden Kodierung (z.B. Gray-Kodierung) fehlen. Das Streitpatent zeigt jedoch in Figur 2 offensichtlich eine 8-PSK Modulation mit einer zugrundeliegenden Gray-Kodierung. Darüber hinaus werden mit 16-PSK und 32-PSK im dortigen Absatz [0055] weitere Modulationen beispielhaft genannt.

#### 4.4 Zur Definition der ersten/zweiten Information:

Laut Klägerin wären die Begriffe erste und zweite Information derart breit, dass für den Fachmann eine Unterscheidung völlig im Unklaren bleibe, wobei er der ganzen Anmeldung keine ausführbare Lehre, insbesondere für willkürlich aufgeteilte Information oder sogar für „gleiche“ Daten, entnehmen könne. Dies stellt sich aus Sicht des Senats so nicht dar, denn die Datenübertragung mit einer Sendevorrichtung und Empfangsvorrichtung gemäß Streitpatent ist transparent hinsichtlich des Inhalts der ersten und zweiten Information. Selbst bei einer Identität der ersten und zweiten Information am Sendereingang wird somit am Empfängerausgang folgerichtig ebenfalls zweimal die gleiche Information ausgegeben, wobei je nach Übertragungsbedingungen die Fehlerwahrscheinlichkeit der ersten Information entsprechend geringer als diejenige der zweiten Information ist. Der erfindungsgemäße Empfänger wird somit immer noch korrekt funktionieren, auch wenn der Fall eher keinen üblichen Arbeitspunkt der Erfindung repräsentiert. Der Fachmann könnte solch ein Szenario mit der Verwendung einer identischen ersten/zweiten Information beispielsweise für Testzwecke oder ggf. für eine redundante Übertragung von Daten in Betracht ziehen. In diesem Zusammenhang weist der Senat darauf hin, dass eine für die Ausführbarkeit ausreichende Offenbarung gegeben ist, wenn der erstrebte Erfolg bei Einhaltung des in der Anmeldung angegebenen Lösungswegs unter Benutzung der vorhandenen wissenschaftlichen Hilfsmittel in praktisch ausreichendem Maß erreicht werden kann (vgl. Busse, PatG, 9. Aufl., § 34, Rdn. 214 m. w. N.). Nach der ständigen Rechtsprechung ist es außerdem nicht erforderlich, dass alle denkbaren unter den Wortlaut des Patentanspruchs fallenden Ausgestaltungen ausgeführt werden können (vgl. BGH, Urteil vom 11. Mai 2010 - X ZR 51/06 - Polymerisierbare Zementmischung und die dort in Rdn. 36 zitierten Entscheidungen).

5. Zum Nichtigkeitsgrund der unzulässigen Erweiterung (Art. II § 6 Abs. 1 Nr. 3 IntPatÜG i. V. m. Art. 138 Abs. 1c EPÜ):

Entgegen der Auffassung der Klägerin gehen die Gegenstände nach den angegriffenen Ansprüchen des Streitpatents in der erteilten Fassung nicht über den Inhalt der Anmeldung in der ursprünglich eingereichten Fassung hinaus. Der Senat folgt der in den Schriftsätzen sowie in der mündlichen Verhandlung vorgebrachten Argumentation der Klägerin aus den im Folgenden dargestellten Gründen nicht.

5.1 Zur ursprünglichen Offenbarung einer eigenständigen Empfangsvorrichtung gemäß Merkmal 12.1:

Soweit die Klägerin die Auffassung vertritt, dass ursprünglich nur eine gemeinsame Sende- und Empfangsvorrichtung offenbart sei, zeigt zumindest die Figur 3 der ursprünglichen Anmeldung (NK3-PCT/NK3-PCTÜ) keine gemeinsame Sender-Empfänger-Einheit sondern eine unabhängige Sendevorrichtung sowie eine unabhängige Empfangsvorrichtung, welche nur über eine Kommunikationsschnittstelle, beispielsweise eine Luftschnittstelle als Übertragungsstrecke, miteinander gekoppelt sind und welche im Gegensatz zu einer gemeinsamen Sender-Empfänger-Einheit nicht direkt elektrisch miteinander verbunden sind, wobei gemäß den ursprünglichen Anmeldeunterlagen die Datenübertragung jeweils von der Sendevorrichtung eines ersten Sende-Empfängers zur Empfangsvorrichtung eines zweiten, entfernt angeordneten Sende-Empfängers erfolgt (vgl. NK3-PCT, Fig. 3 i. V. m. NK3-PCTÜ, S. 8, Z. 27 – 28; dort „other end of communication“). Darüber hinaus beschreibt die NK3-PCTÜ auf Seite 16, Zeile 18 bis Seite 17, Zeile 11 die beiden räumlich getrennten „Transmitter“ und „Receiver“ und benennt diese somit auch explizit als separate Sender/Sendevorrichtung sowie Empfänger/Empfangsvorrichtung (dort „normal communication to be maintained between the transmitter and receiver“). Der Fachmann entnimmt daher der NK3-PCTÜ unmittelbar und eindeutig eine eigenständige Empfangsvorrichtung gemäß Merkmal 12.1 des erteilten



Patentanspruchs 12.

5.2 Zur ursprünglichen Offenbarung eines Abbildungsabschnitts gemäß Merkmal 12.3:

Zum Verständnis des in Rede stehenden Abbildungsabschnitts in der Empfangsvorrichtung und seiner Ausführbarkeit gemäß Merkmal 12.3 wird zunächst auf die Ausführungen im Abschnitt 4.1 verwiesen. Der Fachmann erkennt in den Bestimmungsschaltungen („determination circuits 309“) gemäß NK3-PCT Figur 3 i. V. m. NK3-PCTÜ Seite 10, Zeilen 6 bis 11 unmittelbar und eindeutig einen Abbildungsabschnitt in der Empfangsvorrichtung, wie er mit diesem Merkmal verbunden ist.

5.3 Zur ursprünglichen Offenbarung eines Separationsabschnitts gemäß Merkmal 12.5:

Bezüglich des nach Ansicht der Klägerin nicht ursprungsoffenbarten Separationsabschnitts in der Empfangsvorrichtung gemäß Merkmal 12.5 zeigt die NK3-PCT in Figur 3 das jeweilige Routing der Bits von den Bestimmungsschaltungen („determination circuits 309“) zu den beiden P/S-Wandlern 310 und 311 für die wichtigen Daten zum Einen und die Nutzdaten zum Anderen. Gemäß NK3-PCTÜ geben die „determination circuits“ das Empfangssignal an die P/S-Wandler aus, indem sie jeweils das erste Bit von den weiteren Bits separieren (vgl. NK3-PCTÜ, S. 10, Z. 9 – 19; dort „separating“). Zwar wird in diesem Ausführungsbeispiel lediglich das erste Bit von den übrigen Bits separiert, der Fachmann entnimmt dem Beschreibungskontext jedoch unmittelbar und eindeutig, dass diese Separation der wichtigen Daten von den Nutzdaten ebenso mindestens für das erste und/oder zweite Bit gilt, wobei als Randbedingung eine Allokierung der wichtigen Daten auf dem dritten Bit ausgeschlossen wird, um eine QPSK äquivalente Fehlerrate für die wichtige Information zu gewährleisten (vgl. NK3-PCTÜ, S. 9, Z. 13 – 17; dort „S/P converter 301 places important information on at least one of the 1st or 2nd bit only ... suppose the important information is placed on the 1st bit only“ sowie NK3-PCTÜ, S. 17, Z. 14 – 20; dort

„The present embodiment explains the case where important information is placed on the 1st bit, but if important information is placed on any bit other than the 3rd bit, which is more susceptible to errors, for example, the 2nd bit, the quality of important information can be maintained at a level at least equivalent to that in QPSK transmission“).

Soweit die Klägerin vorträgt, dass gemäß Streitpatent im Umfeld des Separationsabschnitts wesentliche Elemente – wie beispielsweise eine schnelle Fourier-Transformation (FFT) und Verzögerungsdetektoren („delay detectors“) - vorgesehen wären, die zwingend notwendig wären und im Anspruch nicht einfach weggelassen werden dürften (vgl. NK3-PCT, Fig. 3, Bezugszeichen 307 u. 308), hat der Senat zu berücksichtigen, dass zur Vermeidung einer unbilligen Beschränkung des Anmelders bei der Ausschöpfung des Offenbarungsgehalts auch Verallgemeinerungen ursprungsoffenbarter Ausführungsbeispiele zugelassen sind (vgl. BGH, Urteil vom 14. August 2012 – X ZR 3/10, Rdn. 31 – UV-unempfindliche Druckplatte). Insofern muss nicht jedes Merkmal aus den Ausführungsbeispielen in den Anspruchswortlaut aufgenommen werden, wobei gemäß ständiger Rechtsprechung Verallgemeinerungen dann zugelassen sind, wenn von mehreren Merkmalen eines Ausführungsbeispiels, die zusammengenommen, aber auch für sich betrachtet, dem erfindungsgemäßen Erfolg förderlich sind, nur eines oder nur einzelne in den Anspruch aufgenommen worden sind (vgl. BGH, Urteil vom 11. Februar 2014 - X ZR 107/12, Rdn. 23 bis 24 – Kommunikationskanal). Dem Fachmann ist bekannt, dass die FFT eine für Mehrträgersysteme wie OFDM spezifische Funktionalität darstellt und ggf. bei alternativen Übertragungssystemen wie TDMA oder FDMA nicht zwangsläufig verwendet wird, wobei gemäß Streitpatent das erfindungsgemäße Verfahren bzw. die erfindungsgemäße Vorrichtung nicht allein auf OFDM-basierte Kommunikationssysteme beschränkt ist (vgl. NK3-PCTÜ, S. 18, Z. 15 – 18; dort „... the present embodiment explains the case with an OFDM-based communication, but the present invention is applicable regardless of the communication system.“). Der Fachmann würde in einer Empfangsvorrichtung die für eine kohärente Demodulation notwendigen Funktionen für Synchronisierung und Kanalschätzung vorsehen, jedoch nicht unbedingt in der für die OFDM-spezifische Ausprägung der oben genannten Verzögerungsdetektoren („delay detectors“) pro OFDM-Unterträger zur frequenzabhängigen Kompensation der Phase eines dispersiven Übertragungskanal. Beide Funktionen, umfassend FFT und

Verzögerungsdetektoren, mögen tatsächlich für die Implementierung eines funktionstüchtigen OFDM-Empfängers notwendig sein, wie auch weitere für den Fachmann selbstverständliche Schaltungselemente, sie stellen jedoch nicht die wesentlichen Elemente der beanspruchten technischen Lehre dar, welche auf eine generische, technologieunabhängige Allokierung von erster/zweiter Information auf den Bits einer höherwertigen Modulation zur Datenübertragung abzielt, wobei der mit der Erfindung erreichte Erfolg zweifelsfrei auch ohne die Schaltungselemente für FFT und Verzögerungsdetektoren gefördert wird.

5.4 Zu einer unzulässigen Erweiterung durch Weglassen von „Extractor“ und „Communication Controller“ gemäß Anspruch 3 der ursprünglichen PCT-Anmeldung:

Im Streitpatent werden für den Fachmann die Begriffe „Extrahieren“ und „Separieren“ in synonyme Weise verwendet, da die Bestimmungsschaltung („determination unit“) sowohl separiert als auch extrahiert und ein Separieren in zwei Bitströme stets auch ein Extrahieren eines einzelnen Bitstroms umfasst (vgl. NK3-PCTÜ, S. 4, Z. 6 – 26; dort „the receiver extracting important information“ und NK3-PCTÜ, S. 10, Z. 9 – 11; dort „Determination circuits 309 output the reception signal by separating the 1st bit from other bits ...“). Der Fachmann identifiziert somit den weggelassenen „Extractor“ unmittelbar mit dem Separationsabschnitt in der Empfangsvorrichtung gemäß Merkmal 12.5 und entnimmt diese Lehre nach dem Gesamtzusammenhang der Unterlagen eindeutig als zu der Erfindung gehörend.

In den erteilten Patentansprüchen 12 und 18 wurde das ursprünglich beanspruchte Merkmal eines Kommunikationskontrollers („communication controller“) weggelassen. Allerdings haben in der Anmeldung vorformulierte Ansprüche nur vorläufigen Charakter. Verallgemeinerungen durch Aufnahme nur einzelner Merkmale der Ausführungsbeispiele sind per se zugelassen, wenn diese für sich betrachtet dem erfindungsgemäßen Erfolg förderlich sind (vgl. BGH, Urteil vom 11. Februar 2014 - X ZR 107/12, Rdn. 23 bis 24 – Kommunikationskanal). Ein erfindungswesentlicher Bezug zwischen dem weggelassenen Merkmal des Kommunikationskontrollers und den im Patentanspruch 12 vorgesehenen Mitteln zur Lösung des technischen Problems einer robusteren Datenübertragung mittels Zuweisung erster Information auf die vorderen beiden Bits einer höherwertigen

Modulation auf der physikalischen Schicht eines Kommunikationssystems, um QPSK-Qualität zu erzielen, ist nach Überzeugung des Senats zu verneinen (vgl. BGH, Urteil vom 7. November 2017 - X ZR 63/15, Rdn. 35 – Digitales Buch). Denn der Fachmann würde in einer (digitalen) Empfangsvorrichtung gemäß Streitpatent zwangsläufig das Vorhandensein eines Kommunikationskontrollers erwarten und insofern auch mitlesen, welcher anhand des ausgewerteten Empfangssignals eine irgendwie ausgestaltete Kommunikationskontrolle durchführen wird, beispielsweise eine Sendeleistungsregelung, eine Steuerung des Dekodierers oder ein Versenden von Messwerten bzw. eines Feedbacks an den Sender.

5.5 Zur ursprünglichen Offenbarung einer Platzierung der ersten Information auf dem ersten „und/oder“ zweiten Bit einer höherwertigen Modulation gemäß Merkmal 12.5 im Patentanspruch 12:

Die Klägerin trägt vor, ursprünglich sei offenbart, dass die erste Information ausschließlich entweder auf dem ersten Bit oder dem zweiten Bit platziert werde, jedoch sei nicht offenbart, dass sie auf beiden (ersten und zweiten Bits) platziert werden könne. Aus der eingereichten englischen Übersetzung der Anmeldeunterlagen entnehme der Fachmann, dass die erste Information wenigstens auf dem ersten „oder“ zweiten Bit platziert wird (vgl. z.B. NK3-PCTÜ, S. 24, zweiter Absatz; dort „... on at least one of the 1st bit or 2nd bit ...“). Die Beklagte tritt dem entgegen und ist der Auffassung, dass bereits der Wortlaut „wenigstens“ („at least one of“) eine Allokierung der ersten Information nicht nur auf dem ersten Bit oder dem zweiten Bit sondern auch auf den ersten beiden Bits umfassen würde. Der Senat schließt sich der Argumentation der Beklagten an und sieht drei Fälle der Allokierung der ersten Information auf den ersten beiden Bits einer höherwertigen Modulation als in den Anmeldeunterlagen ursprünglich offenbart an. Denn bereits die erste Prioritätsanmeldung offenbart eine Platzierung der Sendewiederholungen auf den ersten beiden Bits (vgl. NK3-P1Ü, S. 16, Z. 12 – 13; dort „... retransmission information is placed on at least one of 1st and 2nd ...“, Unterstreichung hinzugefügt). Darüber hinaus entnimmt der Fachmann den ursprünglichen Anmeldeunterlagen gemäß NK3-PCT ebenfalls, dass bei einer 8-PSK Modulation eine QPSK-Qualität auf beliebigen vom dritten Bit unterschiedlichen Bits erreicht wird, wobei im Kontext explizit das erste Bit und das zweite Bit genannt werden (vgl.

NK3-PCTÜ, S. 17, Z. 14 – 27; dort „... important information is placed on any bit other than the 3rd bit ...“, „the information to be placed on the above bits“).

#### 5.6 Zu den Änderungen in der Beschreibung des Streitpatents:

Die Klägerin vertritt in ihren Schriftsätzen sowie in der mündlichen Verhandlung die Auffassung, dass die im Prüfungsverfahren geänderte Beschreibung des Streitpatents im Vergleich zu den ursprünglichen Anmeldeunterlagen gemäß NK3-PCT an mehreren Stellen unzulässig erweitert sei. Dieser Argumentation folgt der Senat nicht.

Bei den Korrekturen der Winkel zwischen den Entscheidungsschwellen in der komplexen I-/Q-Ebene für das zweite und dritte Bit einer 8-PSK Modulation von 90 Grad auf 180 Grad sowie von 45 Grad auf 90 Grad handelt es sich um die zulässige Korrektur eines offensichtlichen Fehlers (vgl. NK3-PCTÜ, S. 5 Z. 18 – 20 sowie S. 11, Z. 4 – 5). Dem Fachmann ist bekannt, dass die Winkel für die ersten beiden Bits jeweils den Wert 180 Grad und für das dritte Bit den Wert 90 Grad annehmen müssen, was sich direkt aus der Lage der Entscheidungsschwellen in der I-/Q-Ebene für die 8-PSK Modulation mit Gray-Kodierung gemäß NK3-PCT, Figur 2 ergibt (siehe ebenso die eingezeichneten Entscheidungsschwellen für eine 8-PSK Modulation mit Gray-Kodierung zu Ziff. I, 1.). Da die Korrektur somit einzig in der zugrundeliegenden Physik der Übertragungstechnik begründet liegt, ist es auch unerheblich, dass sie zweimal an verschiedenen Stellen durchgeführt wurde. Die in der mündlichen Verhandlung geäußerte Vermutung der Klägerin, dass die Anmelderin aufgrund der ursprünglich falsch angegebenen Winkel nicht erkannt habe, dass die Fehlerrate auf den ersten beiden Bits identisch sei, und daher die Anmeldung nur Allokierungen der ersten Information auf dem ersten Bit vorschlagen würde, greift ebenfalls nicht durch. Denn in den ursprünglichen Anmeldeunterlagen wird explizit ausgeführt, dass für die erste Information eine QPSK-Qualität erreicht wird, solange Allokierungen auf die ersten beiden Bits beschränkt werden, und Allokierungen auf dem dritten Bit vermieden werden (vgl. NK3-PCTÜ, S. 16, Z. 12 – 20 sowie S. 17, Z. 14 – 20).

Darüber hinaus wurde an mehreren Stellen der Beschreibung des Streitpatents eine Korrektur von „or“ nach „and“ und Löschungen von „only“ durchgeführt. Diesbezüglich wird auf obige Ausführungen zu Ziff. I, 5.3 und Ziff. I, 5.5 verwiesen.

Schließlich bringt die Klägerin vor, dass die geänderte Textstelle in der NK3-PCTÜ, Seite 5, erster Absatz bzw. Streitpatent, Absatz [0015] unklar wäre und keinen Sinn ergeben würde. Dieser Absatz muss jedoch im Zusammenhang mit den nachfolgenden Absätzen in der NK3-PCTÜ bzw. im Streitpatent gelesen werden und besagt im Wesentlichen, dass bei einer Erhöhung der Sende-Effizienz durch den Einsatz einer höherwertigeren Modulation (bspw. Hochschalten der Modulation von QPSK auf 8-PSK) zwar mehr Daten versendet werden, gleichzeitig aber auch die Fehlerrate ansteigt, wodurch vermehrt multiple Sendewiederholungen notwendig werden, welche wiederum den Kanal „verstopfen“ können. Gleichzeitig leidet dabei auch andere wichtige Information – wie beispielsweise Kontrollinformation – unter der erhöhten Fehlerrate einer höherwertigen Modulation, so dass ein Aufrechterhalten der Kommunikation mit der höherwertigen Modulation schwierig werden könnte. In den Änderungen dieses Absatzes in der Beschreibungseinleitung kann vom Senat daher weder eine Unklarheit noch eine unzulässige Erweiterung festgestellt werden, denn der Inhalt entspricht dem Gesamtkontext des Streitpatents und betrifft überdies nicht die Erfindung selbst sondern insbesondere die Nachteile der dort beschriebenen „konventionellen Vorrichtung“ aus dem Stand der Technik.

6. Zur Inanspruchnahme der Prioritäten:

Das Streitpatent in seiner erteilten Fassung kann die ältere, erste Priorität (JP 10-316417) vom 6. November 1998 nicht wirksam in Anspruch nehmen.

Entgegen der Argumentation der Beklagten hinsichtlich der Zulässigkeit von Verallgemeinerungen einer konkreten Ausführungsform bei der Ausschöpfung des Offenbarungsgehalts kann der Fachmann der älteren Prioritätsanmeldung die Lehre einer beliebigen ersten/zweiten Information nicht als zu der Erfindung gehörend entnehmen. In der älteren Prioritätsanmeldung sollen explizit ausschließlich Sendewiederholungen von Nutzdaten („retransmission information“) durch das offenbarte Allokierungsverfahren auf den vorderen beiden Bits eines Modulationssymbols besser geschützt werden. Die ältere Voranmeldung umfasst daher keinen besseren Schutz beispielsweise von inband-Signalisierung oder Signalisierung auf Kontrollkanälen

mittels Allokierung auf den ersten beiden Bits einer „higher order modulation“, obwohl dort offensichtlich eine Signalisierung der nochmals zu übertragenden Nutzdaten als Feedback vom Empfänger zum Sender auf einem Kontrollkanal ausführlich beschrieben wird (vgl. NK3-P1Ü, Abs. [0010], [0022] und Anspruch 4; dort „... instructing a radio station of a sender to retransmit ... using a control channel.“). Allein aus diesem Grund erkennt der Fachmann in der älteren Prioritätsanmeldung nicht unmittelbar, dass mit der Erfindung jede beliebige Informationsart, d.h. u.a. auch eine Signalisierung, mit der erfindungsgemäßen Übertragungstechnik vor Übertragungsfehlern geschützt werden soll.

Der Gegenstand des Patentanspruchs 12 in der erteilten Fassung ist jedoch vollständig in der jüngeren, zweiten Prioritätsanmeldung (JP 11-220827) vom 4. August 1999 offenbart. Die jüngere Prioritätsanmeldung betrifft eine Unterscheidung von Information hinsichtlich ihrer Wichtigkeit und nennt hierfür neben Sendewiederholungen u.a. auch Kontrollinformation (vgl. NK3-P2Ü, Abs. [0004]; dort „...important information above is retransmission information or control information,...“), wobei insbesondere ein Platzieren von beliebig ausgewählter Information aus den zu kommunizierenden Daten auf den ersten beiden Bits offenbart wird (vgl. NK3-P2Ü Anspruch 1; dort „...placing information selected from all information to be communicated on at least one of the 1st bit or 2nd bit of a transmission signal.“, Unterstreichung hinzugefügt).

7. Zum Nichtigkeitsgrund der fehlenden Patentfähigkeit (Art. II § 6 Abs. 1 Nr. 1 IntPatÜG i. V. m. Art. 138 Abs. 1a, Art. 52 - 57 EPÜ):

Die Gegenstände gemäß den Patentansprüchen 12 und 18 in der erteilten Fassung sind jeweils nicht neu (Art. 54 EPÜ) gegenüber den Druckschriften NK5, NK6 und NK7.

7.1. Zur NK5 – WO 00 / 74296 A1:

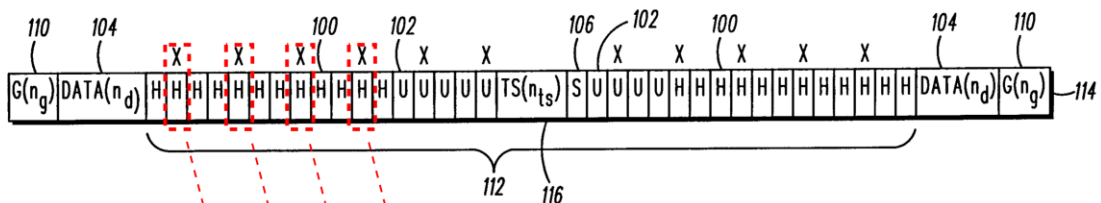
Die Druckschrift WO 00 / 74296 A1 (NK5) ist Stand der Technik nach Art 54 Abs. 3 EPÜ und betrifft einen EDGE / EGPRS Sende-Empfänger (EDGE: „enhanced data rates for GSM evolution“, EGPRS: „enhanced general packet radio service“), welcher auf einem Paketdatenkanal PDCH („packet data channel“) eines GSM/EDGE Zeitschlitzes in 20 ms einen über vier Bursts mit jeweils 114 Symbolen

verteilten 8-PSK modulierten Datenblock/Radio-Block mit MCS-5 – MCS-9 Kodierung umfassend eine erste Header-Information sowie eine zweite Nutzdaten-/Payload-Information empfängt, wobei im Empfänger Header-Datenbits und Payload-Datenbits getrennt voneinander dekodiert werden, wobei ein Blockfehler auftritt, sobald entweder die Header-Daten oder die Payload-Daten nicht fehlerfrei dekodiert werden können. Aus diesem Grund handelt es sich bei den Header-Datenbits um wichtige (dort „crucial“) erste Information, welche besonders – insbesondere besser als die zweite Nutzdaten-Information - geschützt werden soll (vgl. NK5, S. 1, Z. 19 - 25, S. 2, Z. 5 - 13 sowie S. 5, Z. 16 – 20; **Merkmale 12.1, 12.2 und 12.5**).

Die gemäß NK5 hierfür verwendete Modulation ist 8-PSK mit 3 Bits pro Modulationssymbol und Gray-Kodierung, wobei die Bits eines Symbols von 0 bis 2 nummeriert werden, und die Fehlerrate des letzten Bits (dort Bit 2) doppelt so hoch ist wie auf den ersten beiden Bits (dort Bit 0, Bit 1) (vgl. NK5, Fig.3, Tabelle I, S. 2, Z. 1 – 4 und S. 6, Z. 17 bis S. 7, Z. 6; **Merkmal 12.4**).

Zur Erläuterung des Mappings von Header- und Datenbits auf einen GSM/EDGE Burst für 8-PSK MCS-5 und MCS6 gemäß NK5 sei auf die dortigen Figuren 7 und 8 hingewiesen (Markierungen gestrichelt hinzugefügt):

**FIG. 7**



**FIG. 8**

Die Header-Bits und Daten-Bits werden – wie in NK5, Figur 7 dargestellt - zunächst als zwei getrennte Gruppen von Bits behandelt, welche nach dem Interleaving (im



Sender) zunächst auf die verfügbaren Bitpositionen im Burst gemappt werden, wobei die Header-Bits bevorzugt in der Nähe der Trainings-Sequenzen der Bursts angeordnet werden, da sie dort von der besseren Kanalschätzung (im Empfänger) profitieren (vgl. NK5, Fig. 7). Anschließend werden Header-Bits von ungünstigen Bit2-Positionen auf günstige Bit0- bzw. Bit1-Positionen eines 8-PSK Symbols relokiert bzw. umgemappt, indem sie von einem „bit swapper“ mit Daten-Bits auf günstigen Bit2-Positionen getauscht werden (vgl. NK5, Fig. 2, Fig. 7 und Fig. 8, S. 4, Z. 11 - 23, S. 7, Z. 6 - 11 sowie Ansprüche 5 bis 7; **Merkmal 12.3**).

Die Figur 8 der NK5 zeigt das Endergebnis für einen Burst mit 8-PSK MCS-5 und MCS-6 Kodierung, wobei nach dem Tauschen (Swappen) die Header-Bits H (in den editierten Figuren 7 und 8 der NK5 vom Senat durch gestrichelte Rahmung hervorgehoben) nicht mehr auf ungünstigen, durch X gekennzeichneten Bit2-Positionen sondern stets auf günstigen Bit0- und Bit1-Positionen liegen (vgl. NK5, Fig. 8; in obiger Figur vom Senat durch gestrichelte Rahmung hervorgehoben; **Merkmal 12.5**).

Die NK5 beschreibt das Mapping der ersten/zweiten Informationen exemplarisch für die Senderseite. Der Fachmann liest jedoch einen Abbildungsabschnitt für das entsprechende inverse „Demapping“ sowie einen Separationsabschnitt zum Trennen der Bitgruppen für Header-Bits und Payload-Bits im Empfänger wie mit den **Merkmalen 12.3 und 12.5** beansprucht, da in diesem Kontext funktionsnotwendig, in natürlicher Weise mit.

Der Gegenstand des Patentanspruchs 12 ist somit in sämtlichen Merkmalen 12.1 bis 12.5 aus der Druckschrift NK5 bekannt und nicht neu.

#### 7.2 Zur NK6 - WO 00 / 65726 A1:

Die Druckschrift WO 00 / 65726 A1 (NK6) zählt ebenfalls zum Stand der Technik nach Art 54 Abs. 3 EPÜ und betrifft ein Kommunikationssystem zum Übertragen eines Bitstreams beispielsweise aus Audio- und Video-Daten mit einem Sender und einem Empfänger, wobei der Bitstream multiple Untermengen („subsets“) aus wichtigen und weniger wichtigen Daten umfasst (vgl. NK6, S. 1, Z. 11 - 18, S. 2, Z. 4 - 9, S. 4, Z. 9 - 17, S. 7, Z. 13 - 32 und Anspruch 1; **Merkmal 12.1**).

Die NK6 beschreibt darüber hinaus einen Empfangsabschnitt zum Empfangen von Symbolen (vgl. NK6, S. 6, Z. 35, S. 21, Z. 13 - 25; dort „symbol is received“; **Merkmal 12.2**).

Ein senderseitiger Abbildungsabschnitt umfasst einen „symbol mapper“ (vgl. NK6, S. 10, Z. 14) zur Zuordnung von Bit-Information auf ein Modulationsschema mit 3 oder mehr Bits, beispielsweise 16-QAM, 8-PSK, 64-QAM, 128-QAM (vgl. NK6, S. 11, Z. 10 ff.), und ein empfangsseitiger inverser Abbildungsabschnitt umfasst Entscheidungsgrenzen zur Bestimmung, welches Symbol vom Sender übertragen wurde (vgl. NK6, S. 10, Z. 14 - 17 und S. 11, Z. 10 - 20, S. 12, Z. 3 - 6; **Merkmal 12.3**).

Die NK6 offenbart ein Modulationsschema mit Bitgruppen mit geringerer Fehleranfälligkeit auf den ersten beiden Bits als auf den verbleibenden Bits, wobei gemäß einer Ausführungsform eine 8-PSK Modulation mit Gray-Kodierung verwendet wird (vgl. NK6, S. 6, Z. 33 bis S. 7, Z. 12, S. 11, Z. 10 - 14; **Merkmal 12.4**).

Die NK6 beschreibt ferner ein senderseitiges Mapping von Subsets mit wichtigen Daten auf Bitpositionen mit geringer Fehlerwahrscheinlichkeit und von Subsets mit weniger wichtigen Daten auf Bitpositionen mit höherer Fehlerwahrscheinlichkeit (vgl. NK6, S. 7, Z. 4 - 7 und S. 7, Z. 24 - 32) sowie einen entsprechenden inversen empfangnerseitigen Separationsabschnitt (vgl. NK6, S. 14, Z. 7 - 22; **Merkmal 12.5**).

Zwar offenbart die Druckschrift NK6 den Separationsabschnitt im Empfänger in einem bevorzugten Ausführungsbeispiel mit zwei Untermengen und einer 4-AM-Modulation resultierend in 2-Bit Gruppen (vgl. NK6 Fig. 2 und Fig. 3), jedoch liest der Fachmann auch einen entsprechend ausgestalteten Separationsabschnitt für die im korrespondierenden Sender zuvor genannten 16-QAM Modulation mit 4-Bit Gruppen bzw. der 8-PSK Modulation mit 3-Bit Gruppen als selbstverständlich mit.

Der Gegenstand des Patentanspruchs 12 ist somit in sämtlichen Merkmalen 12.1 bis 12.5 aus der Druckschrift NK6 bekannt und nicht neu.

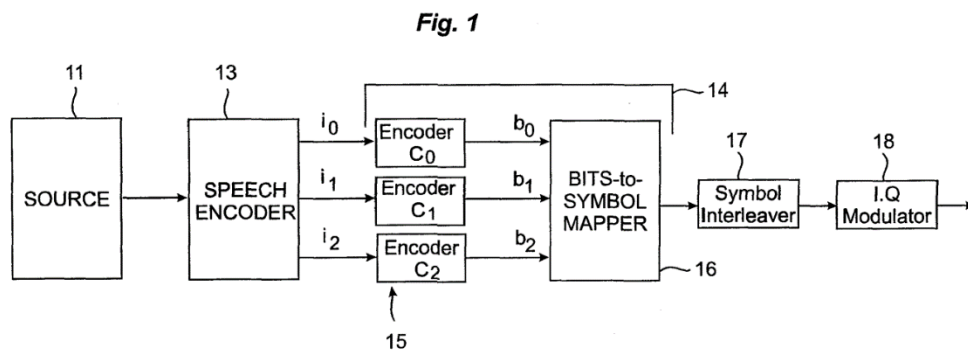
7.3 Zur NK7 - WO 99 / 17509 A1:

Die Lehre der vor dem ersten Prioritätsdatum veröffentlichten Druckschrift WO 99 / 17509 A1 (NK7) betrifft ein Kommunikationssystem zur Sprachübertragung unter

Benutzung höherer Modulationsschemata mit Trellis-Kodierung (vgl. NK7 Fig. 5 und Anspruch 1).

Die NK7 lehrt vor dem Hintergrund des dort genannten Standes der Technik eine Sprachübertragung mit einem BCM-Encoder, wobei im Sender drei unterschiedlich wichtige Bitströme  $b_2$ ,  $b_1$ ,  $b_0$ , welche unterschiedlich wichtige Informationsklassen repräsentieren, mittels einer 8-PSK Modulation und einem zugrundeliegenden „natural binary“ Mapping oder einem Gray-Code-Mapping übertragen werden. Dabei wird im Sender die wichtigste Information  $b_2$  dem ersten Bit,  $b_1$  dem zweiten Bit und die unwichtigste Information  $b_3$  dem dritten Bit eines jeweiligen 8-PSK Symbols zugeordnet (vgl. NK7, Fig. 1, Fig. 3 und Fig. 4 sowie S. 2, Z.18 bis S. 5, Z. 2).

Die zur Erläuterung nachfolgend eingefügte Figur 1 der Druckschrift NK7 zeigt einen Sender mit BCM-Encoder und mit einem 8-PSK Symbolmapper für die unterschiedlich wichtigen Bitklassen  $b_0$ ,  $b_1$  und  $b_2$ :



Die NK7 beschreibt ebenfalls eine entsprechende, zugehörige inverse Empfangsvorrichtung mit einem Abbildungsabschnitt basierend auf minimalem Abstand zwischen Empfangssignalvektor und 8-PSK Konstellationspunkt und mit einem Separationsabschnitt zum Trennen der Bitströme  $b_2$ ,  $b_1$ ,  $b_0$ , wobei sich im Empfänger sowohl für das „natural binary Mapping“ als auch für das Gray-Mapping unterschiedliche Fehlerwahrscheinlichkeiten für die jeweiligen Bitpositionen eines 8-PSK Symbols und somit auch für die jeweiligen separierten Bitströme  $b_0$ ,  $b_1$  und  $b_2$  ergeben (vgl. NK7, S. 5, Z. 9 – 24, dort „The probability of error in decoding that modulation symbol (BER) depends on the minimum Euclidean distance between the triplet  $\{b_2' b_1' b_0'\}$  and the four triplets that have a different  $b_0$ “).

Die NK7 zeigt im Ausführungsbeispiel, welches in Abbildung 4 näher dargestellt ist, eine Verwendung von einer 8-PSK Modulation in Verbindung mit einem Kodierer mit 3 Bitströmen  $b_0$ ,  $b_1$  und  $b_2$ , wobei gemäß NK7 ebenfalls andere höherwertige

Modulationen, beispielsweise 16-PSK oder 16-QAM, sowie eine beliebige andere Anzahl von Bitströmen verwendet werden können, wobei stets mindestens ein Bitstrom wichtigere Informationen als die anderen Bitströme überträgt (vgl. NK7, S. 2, Z. 27 – 34).

Für genau zwei Bitströme  $b_0$  und  $b_1$  mit gleicher Koderate und einer 16-PSK Modulation wird sich somit für den Fachmann zwanglos ein Mapping von  $\{b_0, b_0, b_1, b_1\}$  auf die 4-Bit-Gruppe eines jeweiligen 16-PSK Konstellationspunkts ergeben, wobei der Bitstrom  $b_0$  mit der wichtigeren Information die ersten beiden Bitpositionen mit geringster Fehlerwahrscheinlichkeit belegt und der Bitstrom  $b_1$  mit der weniger wichtigen Information den letzten beiden Bitpositionen zugeordnet wird. Für zwei Bitströme  $b_0$  und  $b_1$  mit gleicher Koderate und einer 8-PSK Modulation mit einer ungeraden Anzahl von 3 Bits pro Symbol liest der Fachmann eine gleichmäßige Verteilung der Bits auf benachbarte Symbole mit, beispielsweise in der einfachsten Ausgestaltung mit  $\{b_0, b_0, b_1\}$  und  $\{b_0, b_1, b_1\}$  (**Merkmale 12.1 bis 12.5**).

Der Gegenstand des Patentanspruchs 12 ist somit in sämtlichen Merkmalen 12.1 bis 12.5 aus der Druckschrift NK7 bekannt und nicht neu.

7.4 Die Ausführungen zum Patentanspruch 12 gelten gleichermaßen auch für den nebengeordneten Patentanspruch 18, der das korrespondierende Verfahren für die Empfangsvorrichtung betrifft.

## II. Zur Fassung des Streitpatents laut Hilfsantrag 1

1. In der Fassung nach Hilfsantrag 1 kann das Streitpatent keinen Bestand haben, da die Gegenstände der nebengeordneten Patentansprüche 12 und 18 jeweils gegenüber den Entgegenhaltungen NK5, NK6 und NK7 nicht neu sind.

2. Der Patentanspruch 12 gemäß Hilfsantrag 1 ist einteilig formuliert und weist gegenüber seiner erteilten Fassung lediglich Änderungen in den in der obigen Gliederung als Merkmale 12.3 und 12.4 bezeichneten Merkmalen auf (in der

folgenden Merkmalsgliederung fett und/oder durchgestrichen hervorgehoben);er lautet wie folgt:

12.1, 12.2

12.3' a mapping section adapted to map the plurality of modulation symbols to groups of 3 ~~or more~~ bits according to a **8-PSK (Phase Shift Keying)** modulation scheme in which one modulation symbol is expressed using 3 ~~or more~~ bits,

12.4' wherein the **8-PSK (Phase Shift Keying)** modulation scheme is such that a first and a second bit position of each group of bits are less susceptible to errors than ~~the remaining~~ a third bit positions of each group of bits, ~~and~~

12.5

Der Hilfsantrag 1 umfasst somit im Patentanspruch 12 in den Merkmalen 12.3' und 12.4' jeweils eine Beschränkung auf eine 8-PSK Modulation. Der nebengeordnete Verfahrensanspruch 18 wurde in analoger Weise angepasst.

3. Zur Zulässigkeit:

Die Änderungen sind zulässig, weil das in den Merkmalen 12.3' und 12.4' neu hinzugefügte Merkmal umfassend die 8-PSK Modulation ursprünglich offenbart ist (vgl. NK3-PCT, Fig. 2 i. V. m. NK3-PCTÜ, S. 5, Z. 13 - 15, S. 7, Z. 2 - 6, S. 8, Z. 4 - 20, S. 16, Z. 12 - 20) und den erteilten Patentanspruch beschränkt.

4. Zur Inanspruchnahme der Prioritäten:

Hinsichtlich des Patentanspruchs 12 in der Fassung gemäß Hilfsantrag 1 gilt – wie für die erteilte Fassung des Streitpatents – als maßgeblicher Zeitrang das Anmeldedatum der jüngeren, zweiten Prioritätsanmeldung (JP 11-220827 vom 4. August 1999), da der Gegenstand des nebengeordneten Patentanspruchs 12 im unveränderten Merkmal 12.1 eine beliebige erste und zweite Information betrifft, welche von der älteren, ersten Prioritätsschrift nicht gelehrt wird (siehe Ausführungen zum Hauptantrag unter Ziff. I, 6.), jedoch die jüngere, zweite Prioritätsschrift die zusätzlich beanspruchte 8-PSK Modulation gemäß den

Merkmale 12.3' und 12.4' offenbart (vgl. NK3-P2Ü, S. 8, Z. 15).

5. Zur Patentfähigkeit:

5.1 Der Gegenstand des Patentanspruches 12 in der Fassung nach Hilfsantrag 1 ist nicht neu gegenüber den Druckschriften NK5, NK6 und NK7, denn auch die Beschränkung auf eine 8-PSK Modulation gemäß den Merkmalen 12.3' und 12.4' ist aus jeder dieser Druckschriften bekannt; im Einzelnen:

Die Druckschrift NK5 beschreibt ein GSM/EDGE-System, welches zur Steigerung der Datenrate auf den EGPRS-Paketdatenkanälen für die höheren Modulations- und Kodier-Schemata MCS-5 bis MCS-9 eine 8-PSK Modulation mit Gray-Kodierung verwendet (vgl. NK5, Fig.3 i. V. m. S. 2, Z. 1 - 4 und S. 5, Z. 16 - 20).

Die NK6 offenbart ebenfalls für den Mobilfunk einen Kodierer zur effizienten Sprach- bzw. Audio-/Video-Übertragung, wobei eine 8-PSK Modulation basierend auf einem Gray-Kode-Mapping angewendet wird (vgl. NK6, S. 2, Z. 4 – 13, S. 10, Z. 14 - 17 und S. 11, Z. 10 - 14).

Die NK7 lehrt im gleichen technischen Kontext einen Sprachkodierer basierend auf einer mehrstufigen Blockkodierung, wofür ebenfalls eine 8-PSK Modulation basierend auf einer Binärkodierung oder einer Gray-Kodierung zur Anwendung kommt (vgl. NK7, Fig. 3 und Fig. 4 i. V. m S. 2, Z. 18 - 31).

5.2 Die Ausführungen zum Patentanspruch 12 gelten mit derselben Begründung auch für den nebengeordneten Patentanspruch 18, der das für den Betrieb der Empfangsvorrichtung korrespondierende Verfahren darstellt.

### **III. Zur Fassung des Streitpatents laut Hilfsantrag 2**

1. Die Patentansprüche 12 und 18 erweisen sich in der Fassung gemäß Hilfsantrag 2 als bestandsfähig, da diesen kein Nichtigkeitsgrund entgegensteht.

2. Der Patentanspruch 12 gemäß Hilfsantrag 2 weist gegenüber der erteilten Fassung Änderungen in den Merkmalen 12.1, 12.3 und 12.4 auf, wobei die Änderungen in den Merkmalen 12.3 und 12.4 identisch zum Hilfsantrag 1 sind. Der Patentanspruch 12 lautet gegliedert wie folgt (Änderungen im Merkmal 12.1 gekennzeichnet):

12.1'' A reception apparatus for receiving first and second information, respectively comprising a plurality of bits **and the first information being retransmission information**, the reception apparatus comprising:

12.2, 12.3', 12.4', 12.5

Der Patentanspruch 12 gemäß Hilfsantrag 2 beschränkt den beanspruchten Gegenstand im nun geänderten Merkmal 12.1'' darauf, dass die erste Information eine Sendewiederholung („retransmission information“) ist. Der nebengeordnete Verfahrensanspruch 18 wurde sinngemäß in analoger Weise geändert.

3. Zur Auslegung des Begriffs „retransmission information“ und seiner ursprünglichen Offenbarung:

Soweit die Klägerin in der mündlichen Verhandlung die Auffassung vertritt, dass im Streitpatent der Begriff „retransmission information“ aufgrund einer Doppelverwendung im ersten Ausführungsbeispiel gemäß NK3-PCTÜ, Seite 11, Zeile 26 bis Seite 14, Zeile 11 unklar sei, greift diese Argumentation nicht durch.

Der Fachmann entnimmt dem Streitpatent nämlich unmittelbar und eindeutig, dass unter der „retransmission information“ gemäß Merkmal 12.1'' des Patentanspruchs 12 ausschließlich Sendewiederholungen von fehlerhaft empfangenen Daten zu verstehen sind, denn dort wird die Sendewiederholung („retransmission information“) als diejenige Information definiert, welche der Sender nach Aufforderung bzw. Anforderung durch den Empfänger mittels einer Wiederholungsaufforderung („retransmission command“) nochmals als wichtige Information versendet (vgl. Streitpatent, Abs. [0004]). Die Wiederholungsaufforderung, welche der Empfänger als Rückmeldung auf einem

Kontrollkanal zum Sender übermittelt, ist zwar ebenfalls eine wichtige Information, welche auf den besser geschützten ersten und/oder zweiten Bits eines 8-PSK Symbols platziert wird, ist aber den Kontrollinformationen („control information“) zuzurechnen, welche jedoch bei einem fehlerhaften Empfang nicht wiederholt versendet werden (vgl. Streitpatent, Abs. [0014]).

Mit Bezug auf die Figur 3 der Streitpatentschrift thematisieren die Absätze [0036] bis [0043] die Datenkommunikation zwischen zwei Kommunikationsgeräten gemäß einem ersten Ausführungsbeispiel. In diesem ersten Ausführungsbeispiel befindet sich der anspruchsgemäße Empfänger von erster und zweiter Information (Merkmal 12.1´) in dem ersten Kommunikationsgerät („1st communication apparatus“). Sendewiederholungen von fehlerhaft empfangenen Nutzdaten werden nur für die Richtung von dem zweiten Kommunikationsgerät („2nd communication apparatus“) zu dem ersten Kommunikationsgerät („1st communication apparatus“) beschrieben (vgl. Streitpatent, Abs. [0041]; dort „retransmission information resent“). Bei der im Ausführungsbeispiel als „retransmission information to request retransmission of the data“ bzw. „retransmission information requesting for retransmission of the data“ bezeichneten Signalisierungsinformation in der entgegengesetzten Richtung (d.h. von dem ersten zum zweiten Kommunikationsgerät) handelt es sich jeweils um eine Wiederholungsanfrage („retransmission request“) bzw. um die o.g. Wiederholungsaufforderung („retransmission command“), also keinesfalls um eine Sendewiederholung i. S. des Merkmals 12.1´, sondern um eine Wiederholungsaufforderung auf dem Kontrollkanal (vgl. Streitpatent, Abs. [0038], [0039] sowie Abs. [0043]; dort „instructs retransmission as communication control“, „created by this retransmission control section“, „retransmission request of the 1st communication apparatus“). Die Kontrollinformationen, wie die o.g. „retransmission request“ bzw. „retransmission command“ Signalisierungen, werden gemäß erstem Ausführungsbeispiel nicht wiederholt versendet, was eindeutig im Gegensatz zu einer „retransmission information“ im Sinn einer Sendewiederholung gemäß Streitpatent Absatz [0004] steht.

Die zitierten Absätze [0036] bis [0043] und [0004] der Streitpatentschrift finden sich wortgleich in der ursprünglichen Anmeldung (vgl. NK3-PCTÜ, S. 11, Z. 16 bis S. 14, Z. 11 und NK3-PCTÜ, S. 2, Z. 1 - 13). Insofern ist das Merkmal 12.1´ mit dem o.g. fachmännischen Verständnis ursprünglich offenbart und der Patentanspruch 12 ist somit auch zulässig.





4. Zur Inanspruchnahme der Prioritäten:

Der Gegenstand des Patentanspruchs 12 in der Fassung nach Hilfsantrag 2 ist in der ältesten, ersten Prioritätsanmeldung (JP 10-316417) vom 6. November 1998 offenbart. Denn die NK1-P1Ü zeigt eine 8-PSK Modulation auf Seite 7, Zeile 19 (bzw. NK1-P1Ü, Abs. [0017]) und „retransmission information“ im Sinn des Merkmals 12.1'' auf Seite 7, Zeile 3 (bzw. NK1-P1Ü, Abs. [0015]), in Figur 4 sowie im Anspruch 1. Somit sind beide Prioritäten wirksam in Anspruch genommen und dem Patentanspruch 12 in der Fassung gemäß Hilfsantrag 2 kommt der 6. November 1998 als Zeitrang zu.

5. Zur Patentfähigkeit:

5.1 Die Gegenstände der Patentansprüche 12 und 18 gemäß Hilfsantrag 2 sind patentfähig.

5.2 Zur Beurteilung der Neuheit (Art. 56 Abs. 1 bis Abs. 3 EPÜ) sind aufgrund des Zeitrangs der genannten Druckschriften nur die vorveröffentlichten NK8, NK9 sowie ggf. die vorangemeldete, nachveröffentlichte NK7 zu betrachten.

Die WO 97/15131 A2 (NK8) betrifft ein Verfahren zur Verbesserung der Übertragungseffizienz in Mobilfunknetzen, wobei eine Integration von Paketdatenkanälen (PDCHs, „packet data channels“) in ein konventionelles leitungsvermittelter Mobilfunknetz mit Sprachkanälen gelehrt wird, wobei auf den Paketdatenkanälen eine „Link Adaptation“, d.h. eine dynamische Anpassung des Modulations- und Kodierungs-Schemas zur Optimierung des Datendurchsatzes in Abhängigkeit der Fehlerrate und unter Einbeziehung der Anzahl von Sendewiederholungen, umfassend eine Signalisierung mit einem „indicator bit“ sowie einer Signalisierung einer gewünschten Kanalkodierung zwischen Basisstation und Mobilfunkstation, durchgeführt wird, wobei ebenfalls eine Umschaltung zwischen einer QPSK- und einer 8-PSK-Modulation beschrieben wird (vgl. NK8, Fig. 7 und Fig. 8 i. V. m. S. 16, Z. 1 - 8 sowie S. 18, Z. 22 bis S. 20, Z. 19). Die Druckschrift NK8 offenbart nicht das Merkmal 12.1'' mit einer Unterscheidung

zwischen einer gleichzeitigen Erstübertragung von Daten und deren Sendewiederholungen auf dem Paketdatenkanal und auch nicht das Merkmal 12.5 mit einer Allokierung/Separierung der wichtigeren Sendewiederholungen auf den besser geschützten ersten beiden Bits der 8-PSK Modulation.

Nichts Anderes gilt für den korrespondierenden nebengeordneten Verfahrensanspruch 18.

Die Druckschrift WO 98/07247 A1 (NK9) betrifft einen Soft-Dekoder eines Empfängers bei einer Übertragung digitaler Daten in einem Kommunikationssystem, wobei mehrstufige („M-ary“) QAM- und PSK-Modulationen umfasst werden, wobei der Empfänger anhand eines Schwellenwertdetektors für die Fehlerrate empfangene Datenblöcke verwirft und ggf. mittels Kontrollsignalisierung eine Sendewiederholung anfordert (vgl. NK9, Fig. 5 und Fig. 6 i. V. m. S. 3, Z. 29 - 33, S. 14, Z. 23 - 27, S. 17, Z. 7 bis S. 18, Z. 2). Gemäß der NK9 wird zwischen Reed-Solomon-Dekodern, Block-Dekodern und Sprach-Dekodern unterschieden (vgl. NK9, S. 17, Z. 1 - 6), wobei bei Sprach-Übertragungen fehlgeschlagene Blöcke stets verworfen werden und nur bei Datenübertragungen mit binären oder nicht-binären Block-Dekodern entsprechende Sendewiederholungen angefordert werden (vgl. NK9, S. 2, Z. 26 - 28 sowie Fig. 3, Fig. 5, Fig. 6 i. V. m S. 17, Z. 9 - 14 sowie Ansprüche 18, 19, 30 und 31). Die NK9 offenbart somit nicht das Merkmal 12.1'' mit einer Unterscheidung zwischen Sendewiederholungen als erste Information von einer simultanen Übertragung von Nutzdaten als zweite Information und auch nicht das Merkmal 12.5 mit einer Separierung der wichtigeren Sendewiederholungen auf den besser geschützten ersten beiden Bits der 8-PSK Modulation und der Nutzdaten auf den übrigen Bits der 8-PSK Modulation.

Nichts Anderes gilt für den korrespondierenden nebengeordneten Verfahrensanspruch 18.

Die Gegenstände der Patentansprüche 12 und 18 in der Fassung nach Hilfsantrag 2 gelten somit als neu gegenüber der NK8 und der NK9.

Sie sind auch neu gegenüber der nachveröffentlichten NK7, deren Prioritätsdatum vor dem Zeitrang der Patentansprüche 12 und 18 in der Fassung nach Hilfsantrag 2 liegt.

Zur technischen Lehre der NK7 wird auf die Ausführungen zum Hauptantrag (siehe Ziff. I, 7.3) verwiesen. Hinsichtlich der beschränkenden Merkmale gemäß Hilfsantrag 2 ist zu ergänzen, dass die NK7 in der Beschreibungseinleitung eine Block-kodierte Modulation (BCM, block coded modulation) mit einer binären bzw. Gray-kodierten 8-PSK Modulation beschreibt, wobei wichtigere Informationen den ersten beiden Bits und weniger wichtige Informationen dem dritten Bit eines 8-PSK Symbols zugeordnet werden (vgl. NK7, Fig. 1 und Fig. 4 i. V. m. S. 2, Z. 18 bis S. 3, Z. 28 sowie S. 5, Z. 9 - 27). Der durch eine Block-kodierte 8-PSK Modulation (multi-level BCM) erzielte ungleiche Fehlerschutz (UEP, unequal error protection) verschieden wichtiger Informationsklassen eignet sich laut NK7 im Wesentlichen für die Kodierung und Übertragung von Sprache bzw. von Sprach-kodierten Daten insbesondere über Mobilfunkkanäle mit „Rayleigh Fading“ (vgl. NK7, S. 2, Z. 13 - 22 und S. 5, Z. 28 - 34), wozu die Übertragungstrecke einen der BCM vorgelagerten Sprachkodierer / Vocoder umfasst (vgl. NK7, Fig. 1, Bezugszeichen 13 i. V. m. S. 2, Z. 22 bis S. 3, Z. 1). Zum ersten Prioritätstag des Streitpatents wurde Sprache – insbesondere im Mobilfunkbereich - üblicherweise leitungsvermittelt übertragen, wobei fehlerhafte Sprachrahmen im Empfänger aufgrund der zu hohen Umlauf- bzw. Latenzzeiten ohne Anforderung einer „retransmission information“ im Sinn einer Sendewiederholung verworfen wurden. Dieses fachmännische Verständnis ist im Übrigen durch die NK9 belegt (vgl. NK9, S. 2 Z. 13 - 28; dort „discard data“). Der Fachmann konnte daher der NK7 das Merkmal 12.1'' nicht unmittelbar entnehmen, wonach die erste Information eine „retransmission information“ umfasst, und hätte dieses Merkmal ebenfalls aus dem Gesamtinhalt der NK7 weder implizit miterfassen noch mitlesen können.

Somit sind die Gegenstände der Patentansprüche 12 und 18 in der Fassung nach Hilfsantrag 2 auch neu gegenüber der NK7.

Bei dieser Sachlage kann dahingestellt bleiben, ob die NK7 überhaupt Stand der Technik i.S. von Art. 54 Abs 3 EPÜ bildet. Denn für die NK7 wurde laut

europäischem Patentregister die Gebühr für den benannten Vertragsstaat Deutschland nicht fristgerecht entrichtet (vgl. dfmp6 und dfmp7).

5.3 Zur Beurteilung der erfinderischen Tätigkeit (Art. 56 Abs. 1 EPÜ) sind ausschließlich die Druckschriften NK8 und NK9 zu betrachten, denn die NK7 darf aufgrund ihres Zeitrangs bei der Beurteilung der erfinderischen Tätigkeit nicht in Betracht gezogen werden.

Da weder die NK8 noch die NK9 jeweils die beiden Merkmale 12.1'' und 12.5 offenbaren, kann der Fachmann weder im Einzelnen noch in der Zusammenschau der beiden Druckschriften zum Gegenstand des Patentanspruchs 12 in der Fassung nach Hilfsantrag 2 gelangen. Eine Veranlassung von der betriebsfähigen Lehre der genannten Druckschriften abzuweichen und die Merkmale 12.1'' und 12.5 - wie nun mit dem Hilfsantrag 2 beansprucht - vorzusehen, ist für den Fachmann nach Überzeugung des Senats weder nahegelegt noch ersichtlich. Im Übrigen wurde hierzu klageseitig auch nichts Diesbezügliches vorgetragen.

Somit beruht der Gegenstand des Patentanspruchs 12 gemäß Hilfsantrag 2 auch auf einer erfinderischen Tätigkeit.

Die Ausführungen zum Patentanspruch 12 gelten auch für den nebengeordneten Patentanspruch 18, der das korrespondierende Verfahren für die Empfangsvorrichtung betrifft.

6. Somit hat das Streitpatent in der Fassung nach dem Hilfsantrag 2 Bestand. Folglich kam es auf die Beurteilung der weiteren Hilfsanträge 3 und 4 nicht mehr an.

**B.**

Die Kostenentscheidung beruht auf § 84 Abs. 2 PatG i. V. m. § 92 Abs. 1 Satz 1 ZPO, wobei der Senat die Einschränkung des Streitpatents im angegriffenen Umfang gegenüber der erteilten Fassung mit 25% bewertet hat. Entsprechend sind die Kosten der Nebenintervention aufzuteilen. Die Entscheidung über die vorläufige Vollstreckbarkeit folgt aus § 99 Abs. 1 PatG i. V. m. § 709 Satz 1 und Satz 2 ZPO.

**C.**

**Rechtsmittelbelehrung**

Gegen dieses Urteil ist das Rechtsmittel der Berufung gemäß § 110 PatG gegeben.

Die Berufungsfrist beträgt einen Monat. Sie beginnt mit der Zustellung des in vollständiger Form abgefassten Urteils, spätestens aber mit dem Ablauf von fünf Monaten nach der Verkündung (§ 110 Abs. 3 PatG).

Die Berufung wird nach § 110 Abs. 2 PatG durch Einreichung der Berufungsschrift beim Bundesgerichtshof, Herrenstr. 45a, 76133 Karlsruhe eingelegt.

Voit

Martens

Dr. Wollny

Bieringer

Dr. Ball

sch