



BUNDESPATENTGERICHT

IM NAMEN DES VOLKES

URTEIL

Verkündet am
17. November 2022

2 Ni 11/21 (EP)
(AktENZEICHEN)

...

In der Patentnichtigkeitssache

...

betreffend das europäische Patent 1 234 140
(DE 600 21 911)

hat der 2. Senat (Nichtigkeitssenat) des Bundespatentgerichts auf Grund der mündlichen Verhandlung vom 17. November 2022 unter Mitwirkung der Vorsitzenden Richterin Hartlieb sowie der Richter Dipl.-Phys. Dr. rer. nat. Friedrich, Dipl.-Phys. Dr. rer. nat. Zebisch, Dr. Himmelmann und Dr.-Ing. Kapels für Recht erkannt:

- I. Das europäische Patent EP 1 234 140 wird mit Wirkung für das Hoheitsgebiet der Bundesrepublik Deutschland im Umfang der Ansprüche 1, 2, 3, 4, 7, 9, 11 und 21 für nichtig erklärt.
- II. Die Kosten des Rechtsstreits trägt die Beklagte.
- III. Das Urteil ist gegen Sicherheitsleistung in Höhe von 120 % des zu vollstreckenden Betrages vorläufig vollstreckbar.

Tatbestand

Die Beklagte ist Inhaberin des auch mit Wirkung für die Bundesrepublik Deutschland in englischer Verfahrenssprache erteilten europäischen Patents EP 1 234 140 (deutsches Aktenzeichen DE 600 21 911), das am 20. November 2000 unter Inanspruchnahme dreier Prioritäten, der US-amerikanischen Patentanmeldungen US 166533 P vom 18. November 1999, US 201140 P vom 2. Mai 2000 und US 235678 P vom 27. September 2000, angemeldet worden ist. Das im Umfang der Patentansprüche 1, 2, 3, 4, 7, 9, 11 und 21 angegriffene Streitpatent wurde im Einspruchsverfahren in geänderter Fassung aufrechterhalten. Es umfasst 23 Patentansprüche, davon den unabhängigen, auf einen Beleuchtungskörper zur Erzeugung von weißem Licht gerichteten Erzeugnisanspruch 1, den unabhängigen, auf ein Verfahren zur Erzeugung von Licht gerichteten Verfahrensanspruch 21, die abhängigen, auf Patentanspruch 1 oder einen der Folgeansprüche rückbezogenen Erzeugnisansprüche 2 bis 20 und die abhängigen, auf Patentanspruch 21 rückbezogenen Verfahrensansprüche 22 und 23.

Die angegriffenen, im Einspruchsverfahren beschränkt aufrechterhaltenen, unabhängigen Patentansprüche 1 und 21 lauten in der Verfahrenssprache Englisch und in deutscher Übersetzung gemäß EP 1 234 140 B2 mit hinzugefügter Gliederung entsprechend den Merkmalsgliederungen der Klägerin sowie der Beklagten folgendermaßen:

Anspruch 1:

- | | | |
|-------|--|--|
| [1] | A lighting fixture (300, 5000) for generating white-light said fixture comprising: | Beleuchtungskörper (300, 5000) zur Erzeugung von weißem Licht, umfassend: |
| [1.1] | a plurality of component illumination sources (320, 5007), said plurality including component illumination sources arranged to produce electromagnetic radiation | eine Vielzahl von Teil-Lichtquellen (320, 5007), einschließlich von Teil-Lichtquellen, die zur Erzeugung von elektromagnetischer Strahlung |

- of at least two different spectrums (1201, 1301), and
- [1.2] a mounting (5005) holding said plurality, said mounting being arranged to allow said spectrums of said plurality to mix and form a resulting spectrum (2201, 2203) that is continuous between 400 and 700 nanometers;
- [1.3] **characterised in that** said plurality of component illumination sources consists of only LEDs, the LEDs including
- [1.3.1] a first white LED, including a phosphor, to produce a first spectrum (1201) of the at least two different spectrums, and
- [1.3.2] a second white LED, including a phosphor, to produce a second spectrum (1301) of the at least two different spectrums; and
- [1.4] the lighting fixture further comprises a processor (316) responsive to data and configured to independently control the first white LED and the second white LED based on the data such that an intensity of the first white LED
- von mindestens zwei verschiedenen Spektren (1201, 1301) ausgelegt sind, und
- eine die besagte Vielzahl haltende Lagerung (5005), die dazu ausgelegt ist, das Mischen der besagten Spektren der besagten Vielzahl und die Bildung eines zwischen 400 und 700 Nanometern kontinuierlichen resultierenden Spektrums (2201, 2203) zu ermöglichen;
- dadurch gekennzeichnet, dass** die besagte Vielzahl von Teil-Lichtquellen ausschließlich aus LEDs besteht, wobei die LEDs
- eine erste weiße LED mit einem Leuchtstoff zur Erzeugung eines ersten Spektrums (1201) der mindestens zwei verschiedenen Spektren und
- eine zweite weiße LED mit einem Leuchtstoff zur Erzeugung eines zweiten Spektrums (1301) der mindestens zwei verschiedenen Spektren umfasst; und
- dass der Beleuchtungskörper weiter einen Prozessor (316) umfasst, der auf Daten anspricht und zur unabhängigen Regelung der ersten weißen LED und der zweiten weißen LED auf der Basis der Daten so konfiguriert

and the second white LED may be varied thereby to vary a color temperature of the resulting spectrum within a preselected range of color temperatures; ist, dass eine Intensität der ersten weißen LED und der zweiten weißen LED variiert werden kann, um eine Farbtemperatur des resultierenden Spektrums innerhalb eines vorgewählten Bereichs von Farbtemperaturen zu variieren;

- [1.5] wherein the visible portion of said resulting spectrum has intensity greater than background noise at its lowest spectral valley. wobei der sichtbare Anteil des resultierenden Spektrums in seinem niedrigsten Spektraltal eine Intensität hat, die das Hintergrundrauschen übersteigt.

In der deutschen Übersetzung der geänderten Europäischen Patentschrift (DE 600 21 911 T3) wird der Begriff „lighting fixture“ nicht mit „Beleuchtungskörper“, sondern mit „Beleuchtungsvorrichtung“ übersetzt.

Anspruch 21:

- [21] A method for generating light, comprising acts of: Verfahren zur Erzeugung von Licht, umfassend die folgenden Handlungen:
- [21.1] mounting a plurality of component illumination sources (320, 5007) producing electromagnetic radiation of at least two different spectrums (1201, 1301) in such a way as to mix the spectrums, die derartige Montage einer Vielzahl von Teil-Lichtquellen (320, 5007), die elektromagnetische Strahlung von mindestens zwei verschiedenen Spektren (1201, 1301) erzeugen, dass die Spektren gemischt werden,
- [21.2] **characterised in that** said plurality of illumination (320, 5007) sources consists of only **dadurch gekennzeichnet, dass** die besagte Vielzahl von Lichtquellen (320, 5007)

- LEDs, ausschließlich aus LEDs besteht,
- [21.2.1] wherein a first LED including phosphor emits first radiation and wobei eine erste LED mit Leuchtstoff eine erste Strahlung abgibt und
- [21.2.2] a second LED including phosphor emits second radiation, eine zweite LED mit Leuchtstoff eine zweite Strahlung abgibt,
- [21.2.3] the first radiation having a first spectrum of the at least two different spectrums and the second radiation having a second spectrum of the at least two different spectrums, the second spectrum being different from the first spectrum; wobei die erste Strahlung ein erstes Spektrum der mindestens zwei verschiedenen Spektren hat und die zweite Strahlung ein zweites Spektrum der mindestens zwei verschiedenen Spektren hat und das zweite Spektrum vom ersten Spektrum verschieden ist;
- [21.3] choosing said at least two different spectrums (1201, 1301) in such a way such that the mix of spectrums forms a resulting spectrum (2201, 2203) having, in its visible portion, an intensity at a lowest spectral valley that is greater than background noise; and die derartige Auswahl von mindestens zwei verschiedenen Spektren (1201, 1301), dass die Mischung der Spektren ein resultierendes Spektrum (2201, 2203) bildet, das in seinem sichtbaren Anteil in seinem niedrigsten Spektraltal eine Intensität hat, die das Hintergrundrauschen übersteigt; und
- [21.4] adjusting the relative intensities of the first white LED and the second white LED. die Einstellung der relativen Intensitäten der ersten weißen LED und der zweiten weißen LED.

Die Klägerin begehrt die Nichtigerklärung des deutschen Teils des Streitpatents im Umfang der Ansprüche 1, 2, 3, 4, 7, 9, 11 und 21.

Sie stützt ihre Klage auf die Nichtigkeitsgründe der mangelnden Patentfähigkeit mit Blick auf fehlende Neuheit und fehlende erfinderische Tätigkeit sowie der unzureichenden Offenbarung der beanspruchten Erfindung.

Die Klägerin ist der Ansicht, das Streitpatent offenbare in Bezug auf das Merkmal 1.2 („unterschiedliche Spektren“) die Erfindung nicht so deutlich und vollständig, dass ein Fachmann sie ausführen könne. Dem Fachmann sei nicht klar - und er werde in dieser Hinsicht durch das Streitpatent auch nicht angeleitet -, ab wann ein Unterschied in den Spektren mit dem menschlichen Auge wahrnehmbar sei.

Das Streitpatent nehme – so die Klägerin – zudem die Priorität der drei als solche beanspruchten Prioritätsanmeldungen zu Unrecht in Anspruch. Keine der in der Streitpatentschrift genannten Prioritätsanmeldungen offenbare den Gegenstand des Patentanspruchs 1. So offenbarten die Dokumente NKIVa und NKIVb keine LEDs, die einen Leuchtstoff aufwiesen. Das Dokument NKIVc offenbare zwar LEDs mit einem Leuchtstoff, allerdings werde vorgeschlagen, auf diese Schicht zu verzichten und ultraviolettes Licht zu erzeugen. Maßgeblich sei daher der Stand der Technik zum Zeitpunkt des Anmeldetags.

Die Klägerin vertritt weiter die Auffassung, der Gegenstand des Streitpatents sei nicht neu gegenüber der Lehre der Entgegenhaltungen NK1, NK2 und NK3. Er sei ebenfalls nicht erfinderisch ausgehend von der Schrift NK1, von der aus der Fachmann durch einfaches Ausprobieren unter Einsatz der ihm bekannten weißen LEDs oder in Verbindung mit einer der Entgegenhaltungen NK4, NK5, NK6, NK7, NK8, NK9, NK10, NK11, NK12, NK13, NK14, NK15, NK16, NK17 oder NK18 zum Streitpatent gelange. Gleiches gelte ausgehend von der NK21, NK 22 und NK23 jeweils i. V. m. NK1.

Auch die Unteransprüche enthalten nach Meinung der Klägerin nichts Patentfähiges. Nach ihrer Auffassung sind auch die Gegenstände der Hilfsanträge nicht patentfähig.

Zur Stützung ihres Vorbringens hat die Klägerin die folgenden Dokumente genannt:

- NK A Klageschrift vom 14. Oktober 2020 im Verletzungsverfahren vor dem LG D..., Aktenzeichen 4c O 61/20 (teilweise geschwärzt);
- NK B Aussetzungsbeschluss im Verletzungsverfahren vor dem LG D..., Aktenzeichen 4c O 61/20 vom 8. Oktober 2021;
- NK I Europäische Streitpatentschrift EP 1 234 140 B2;
- NK IÜ Deutsche Übersetzung der geänderten europäischen Streitpatentschrift DE 600 21 911 T3;
- NK II Registerauszug des Deutschen Patent- und Markenamts zum Streitpatent vom 23. Februar 2021;
- NK III Anmeldeunterlagen zum Streitpatent;
- NK IVa US-amerikanische Patentanmeldung US 60/166,533, Anmeldetag 18. November 1999;
- NK IVb US-amerikanische Patentanmeldung US 60/201,140, Anmeldetag 2. Mai 2000;
- NK IVc US-amerikanische Patentanmeldung US 60/235,678, Anmeldetag 27. September 2000;
- NK Va Schriftsatz der Patentinhaberin vom 8. März 2007 im Patenterteilungsverfahren vor dem Europäischen Patentamt;
- NK Vb Entscheidung der Einspruchsabteilung des Europäischen Patentamts vom 27. April 2010;
- NK Vc Schriftliche Äußerung einer vorläufigen Auffassung der Einspruchsabteilung des Europäischen Patentamts vom 30. April 2014;
- NK Vd Entscheidung der Einspruchsabteilung des Europäischen Patentamts vom 13. Mai 2015;
- NK Ve Urteil vom 8. Oktober 2021 im Verletzungsverfahren vor dem LG D..., Aktenzeichen 4c O 71/20;
- NK VI Schriftsatz der hiesigen Klägerin vom 27. August 2021 im Verletzungsverfahren vor dem LG D..., Aktenzeichen 4c O 61/20;

- NK VII Entscheidung der Einspruchsabteilung des Europäischen Patentamts vom 15. März 2018 betreffend das europäische Patent 1 610 593
- NK 1 JP 2000-164931 A;
- NK 1a Maschinenübersetzung der Beschreibung der NK1 in die englische Sprache;
- NK 1b Maschinenübersetzung der Beschreibung der NK1 in die deutsche Sprache;
- NK 1-Ü verbesserte Übersetzung der NK1 in die deutsche Sprache;
- NK 2 EP 0 936 682 A1;
- NK 3 DE 299 15 140 U1;
- NK 4 US 6 095 661 A;
- NK 5 Bando et al.: „Development of High-bright and Pure-white LED Lamps“, Special Issue „LUX PACIFICA '97 3rd PACIFIC BASIN LIGHTING CONGRESS“, The Illuminating Engineering Institute of Japan, 1998, S. 2 - 5;
- NK 6 Narendran et al., „Characterizing White LEDs for General Illumination Applications“, Proc. SPIE 3938, Light-Emitting Diodes: Research, Manufacturing, and Applications IV, 17. April 2000, S. 240 - 248;
- NK 7 US 5 962 971 A;
- NK 8 US 5 813 752 A;
- NK 9 DE 197 56 360 A2;
- NK 10 GB 2 347 018 A;
- NK 11 EP 0 971 421 A2;
- NK 12 US 5 813 753 A;
- NK 13 US 5 959 316 A;
- NK 14 US 5 998 925 A;
- NK 15 CA 2 481 364 A1;
- NK 16 CA 2 479 842 A1;
- NK 17 DE 199 17 401 A1;
- NK 18 DE 299 14 941 U1;
- NK 19 Steven M. Kaplan, Wiley Electrical and Electronics Engineering Dictionary;

- NK 20 IEEE Dictionary of terms, Std. 100, Auszug zum Stichwort „background noise“;
- NK 21 DE 35 26 590 A1 (Dokument E 40 gemäß Anlage NKVd);
- NK 22 DE 200 07 134 U1 (Dokument E 13 gemäß Anlage NKVd);
- NK 23 DE 198 29 270 A1;
- NK 24 T. Tamura et al.: „Illumination characteristics of lighting array using 10 candela-class white LEDs under AC 100 V operation“, Journal of Luminescence 87-89 (2000), 1180-1182;
- NK 25 P. Schlotter et al.: „Fabrication and characterization of GaN/InGaN/AlGaIn double heterostructure LEDs and their application in luminescence conversion LEDs“, Materials Science and Engineering B59 (1999), 390-394.

Mit dem qualifizierten Hinweis vom 7. April hat der Senat auf die Relevanz der Druckschrift

D48 DE 200 02 060 U1

aus dem Einspruchsverfahren gegen das Patent zur Teilungsanmeldung (EP 1 610 593) hingewiesen.

Die Klägerin stellt den Antrag,

das europäische Patent EP 1 234 140 mit Wirkung für das Hoheitsgebiet der Bundesrepublik Deutschland im Umfang der Ansprüche 1, 2, 3, 4, 7, 9, 11 und 21 für nichtig zu erklären.

Die Beklagte stellt den Antrag,

die Klage abzuweisen,
hilfsweise das europäische Patent EP 1 234 140 unter Klageabweisung im Übrigen dadurch teilweise für nichtig zu erklären, dass seine Patentansprüche die Fassung der Hilfsanträge 1 bis 3 vom 20. Juni 2022, in dieser Reihenfolge, erhalten.

Die Beklagte erklärt, dass sie die Patentansprüche gemäß Hauptantrag und Hilfsanträgen als jeweils geschlossene Anspruchssätze ansieht, die jeweils insgesamt beansprucht werden. Indes habe sie bereits in ihrer Widerspruchs begründung vom 11. Oktober 2021 vorgetragen, dass nach ihrer Ansicht die Unteransprüche des Streitpatents für sich patentfähig seien. Die Vorsitzende weist auf die Rechtsprechung des Senats hierzu hin.

Die Beklagte, die das Streitpatent im erteilten Umfang und hilfsweise beschränkt mit drei Hilfsanträgen verteidigt, tritt der Argumentation der Klägerin in allen wesentlichen Punkten entgegen. Sie vertritt die Auffassung, dass die von der Klägerin vorgebrachten Druckschriften die im Streitpatent offenbarte Erfindung nicht neuheitsschädlich vorwegnehmen und auch nicht nahelegten. Zudem sei die Erfindung ausführbar. Das Streitpatent sei jedenfalls in der Fassung eines der drei Hilfsanträge patentfähig.

Zur Stützung ihres Vorbringens hat die Beklagte die folgenden Dokumente genannt:

- Gage S., Evans D., Hodapp M. W., and Sorensen H., Optoelectronics Applications Manual 1st edition (McGraw Hill, New York, 1977); <https://www.ecse.rpi.edu/~schubert/Light-Emitting-Diodes-dot-org/chap17/chap17.htm>;
- NK1c Englische Übersetzung der NK1 (JP 2000-164931 A);
- GDM1 JIS Z 8110 (1995) (Japanese Industrial Standard, Colour specification -Names of light-source colour);
- GDM2 Internetausdruck des Lighting Research Center LRC: „About the LRC“ und „SSL Education Programs“;
- GDM3 Internetausdruck des NLPIP „Lighting Answers“;
- GDM4 GB 2 465 966 B;
- GDM5 WO 2011/138 141 A2;
- GDM6 WO 2012/025 626 A1;
- GDM7 IEC 62776 ed 1.0, 2014-12 Double-capped LED lamps designed to retrofit linear fluorescent lamps – Safety specifications;

GDM8 US 2004/0 095 078 A1;

GDM9 Sylvania Lamp Catalogue 2003/2004.

Anspruch 1 des Hilfsantrags 1 ergibt sich aus Anspruch 1 des Hauptantrags, indem dessen Merkmal [1.4] durch das folgende Merkmal [1.4'] ersetzt wird (Änderungen zum Merkmal [1.4] sind unter- bzw. durchgestrichen):

[1.4'] the lighting fixture further comprises a processor (316) responsive to data comprising user input data for selecting a color temperature, the processor (316) being ~~and~~ configured to independently control the first white LED and the second white LED based on the data such that an intensity of the first white LED and the second white LED may be varied thereby to vary a color temperature of the resulting spectrum within a preselected range of color temperatures;

Demnach werden in Hilfsantrag 1 die Daten, auf die der Prozessor des Beleuchtungskörpers anspricht, dahingehend präzisiert, dass sie Benutzereingabedaten zur Auswahl einer Farbtemperatur umfassen.

Anspruch 1 des Hilfsantrags 2 ergibt sich aus Anspruch 1 des Hauptantrags, indem dessen Merkmale [1.3.1] und [1.3.2] durch folgende Merkmale [1.3.1'] und [1.3.2'] ersetzt werden (Änderungen zu den Merkmalen 1.3.1] und [1.3.2] sind unterstrichen):

[1.3.1'] a first white LED, including a phosphor, to produce a first spectrum (1201) that is continuous between 400 and 700 nanometers, of the at least two different spectrums, and

[1.3.2'] a second white LED, including a phosphor, to produce a second spectrum (1301) that is continuous between 400 and 700 nanometers, of the at least two different spectrums; and

Demnach werden in Hilfsantrag 2 die Spektren der ersten und der zweiten weißen LED dahingehend präzisiert, dass sie kontinuierlich zwischen 400 und 700 Nanometern sind.

Anspruch 1 des Hilfsantrags 3 ergibt sich aus Anspruch 1 des Hauptantrags, indem dessen Merkmale [1.3.1], [1.3.2] und [1.4] durch obige Merkmale [1.3.1'], [1.3.2'] und [1.4'] ersetzt werden.

Die selbständigen Verfahrensansprüche 21 der Hilfsanträge 1 bis 3 sind entsprechend den Erzeugnisansprüchen 1 der jeweiligen Hilfsanträge geändert.

Wegen der weiteren Einzelheiten wird auf den Akteninhalt verwiesen.

Entscheidungsgründe

Die Klage, mit der die Nichtigkeitsgründe der fehlenden Patentfähigkeit nach Art. II § 6 Abs. 1 Satz 1 Nr. 1 IntPatÜG, Art. 138 Abs. 1 lit. a) EPÜ i. V. m. Art. 52, 54 und 56 EPÜ und der unzureichenden Offenbarung nach Art. II § 6 Abs. 1 Satz 1 Nr. 2 IntPatÜG, Art. 138 Abs. 1 lit. b) EPÜ i. V. m. Art. 83 EPÜ geltend gemacht werden, ist gemäß § 81 PatG zulässig.

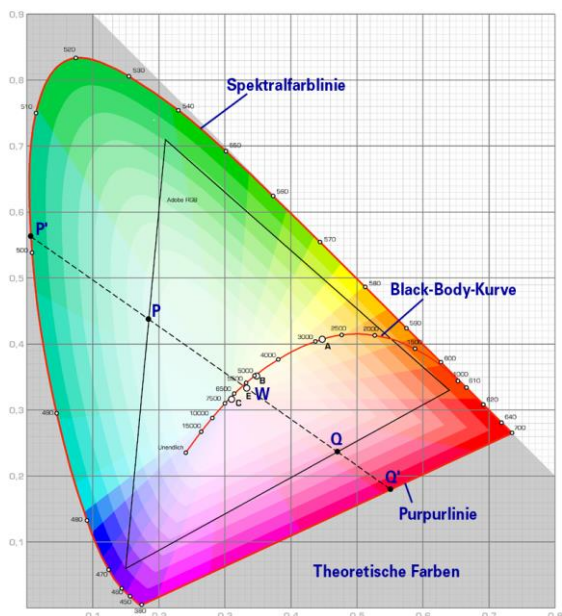
Die Klage ist auch begründet. Das Streitpatent ist im von der Klägerin beantragten und tenorierten Umfang, nämlich im Umfang der Ansprüche 1, 2, 3, 4, 7, 9, 11 und 21, für nichtig zu erklären. Es hat weder in der erteilten Fassung noch in der Fassung eines der Hilfsanträge Bestand, da dem Gegenstand des Patents in der erteilten Fassung und in der Fassung der Hilfsanträge 1 bis 3 der Nichtigkeitsgrund der fehlenden Patentfähigkeit entgegensteht

I.

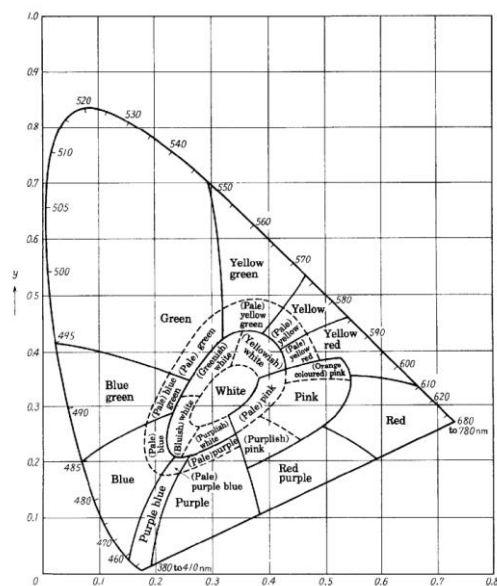
Das Streitpatent betrifft einen Beleuchtungskörper zur Erzeugung von weißem Licht.

Weißes Licht entsteht durch eine Mischung von sichtbarem Licht unterschiedlicher Wellenlängen und wird durch die beiden Größen Farbtemperatur und Farbwiedergabeindex charakterisiert, vgl. die nachfolgend dargestellten CIE-Normfarbtafeln (linke Figur aus Wikipedia, Schlagwort CIE-Normvalenzsystem; rechte Figur aus dem von der Beklagten angeführten Dokument GDM1).

Die X-Achse der Normtafel gibt den Rotanteil der Farbe an, die Y-Achse den Grünanteil der Farbe, und der Blauanteil der Farbe ergibt sich aus der Bedingung, dass die Summe aus Rot-, Grün- und Blauanteil gleich 1 ist ($x + y + z = 1$). Die Mischfarben sind durch die Spektralfarblinie und die Purpurlinie (Verbindungsline zwischen Violett und Rot) eingegrenzt, wobei die Black-Body-Kurve die Temperaturabhängigkeit der Farbe der Schwarzkörperstrahlung und damit die Farbtemperatur wiedergibt. Der ellipsenförmige Bereich um die Black-Body-Kurve entspricht dem Weißlichtbereich und das eingezeichnete Dreieck dem Rot-Grün-Blau-Farbraum.



Informative reference Attached Fig. 1. A diagram showing general boundaries for systematic colour names



Werden statt Rot-Grün-Blau nur zwei Farben gemischt, erhält man die möglichen Mischfarben aus der Verbindungslinie zwischen den beiden Farben, so dass die Farbmöglichkeiten deutlich eingeschränkt sind. Schneidet die Verbindungslinie den ellipsenförmigen Weißlichtbereich, lässt sich mit den beiden Farben Weißlicht der jeweiligen Farbtemperatur generieren. Wie die Figuren zeigen, hat Weißlicht mit niedriger Farbtemperatur von bspw. 2000 K einen hohen Rotanteil, wohingegen Weißlicht hoher Farbtemperatur von bspw. 10000 K einen hohen Blaugrünanteil aufweist. Die Farbtemperatur einer Weißlichtquelle ist somit ein Maß dafür, ob die Weißlichtquelle warm wirkendes rötliches Weißlicht oder kühl wirkendes bläuliches Weißlicht abgibt.

Auch wenn zwei Weißlichtquellen Weißlicht mit derselben Farbtemperatur abstrahlen, kann sich die spektrale Verteilung des jeweils abgestrahlten Lichts stark voneinander unterscheiden. Bspw. hat das Weißlicht bei Glühlampen ein kontinuierliches Farbspektrum, wohingegen es bei Leuchtstofflampen aus einzelnen Spektralbändern gemischt ist.

Damit wird als zweiter Parameter der Farbwiedergabeindex CRI einer Weißlichtquelle relevant, der ein Maß für die Qualität der Farbwiedergabe ist, wenn ein Gegenstand mit der Weißlichtquelle beleuchtet wird, denn eine alle Spektralfarben enthaltende Lichtquelle gibt die Farbe des beleuchteten Gegenstands naturgetreuer wieder als eine Lichtquelle, die nur einzelne Spektralfarben oder -bänder umfasst. So würde ein Gegenstand einer bestimmten Farbe lediglich grau erscheinen, wenn im Spektrum der Weißlichtquelle diese Farbe fehlt. Dementsprechend hat Tagessonnenlicht einen Farbwiedergabeindex von 100, Halogenlicht einen Farbwiedergabeindex von annähernd 100 und das Licht einer Leuchtstofflampe je nach Anzahl der enthaltenen Spektralbänder einen Farbwiedergabeindex von 50 oder mehr.

Die Farbtemperatur und der Farbwiedergabeindex einer Weißlichtquelle sind entscheidende Größen dafür, wie ein Betrachter einen von der Lichtquelle beleuchteten Gegenstand oder eine Situation wahrnimmt, weshalb es wünschenswert ist, die Farbtemperatur einer Weißlichtquelle exakt und

reproduzierbar einstellen zu können. Mit den derzeitigen Glüh-, Halogen- und Leuchtstofflampen sei das schwierig zu erreichen, weil diese Licht mit vorgegebener Farbtemperatur und festem Farbspektrum emittieren und Änderungen der Farbtemperatur oder des Spektrums andere Lichtparameter in unerwünschter Weise ändern würden. Bei Glühlampen führe bspw. eine Erhöhung der angelegten Spannung zu einer Steigerung sowohl der Farbtemperatur als auch der Gesamthelligkeit, was zudem die Glühwendel schädigen könne. Im Fall von Leuchtstofflampen sei die Farbtemperatur durch die eingesetzten Leuchtstoffe fest vorgegeben. Diese könne sich zwar von Lampe zu Lampe unterscheiden, doch lasse sich die vorgegebene Farbtemperatur einer Leuchtstofflampe in der Regel nicht ändern. vgl. die Absätze [0001] bis [0017] des Streitpatents.

Vor diesem Hintergrund liegt dem Streitpatent entsprechend Absatz [0018] der Beschreibung und in Übereinstimmung mit den Ausführungen der Beklagten auf Seite 7 ihrer Widerspruchs begründung als technisches Problem die Aufgabe zugrunde, eine Beleuchtungsvorrichtung sowie ein zugehöriges Verfahren zur Erzeugung von weißem Licht zur Verfügung zu stellen, die eine Variation der Beleuchtungsbedingungen mit einstellbarer Farbtemperatur ermöglichen. Soweit die Beklagte davon abweichend in der mündlichen Verhandlung die Auffassung vertreten hat, dass die objektive Aufgabe in der Bereitstellung einer verbesserten LED-Beleuchtungsvorrichtung bestehe, schließt sich der Senat dem nicht an. Denn das zu lösende technische Problem ist aus dem zu entwickeln, was die beanspruchte Erfindung für den Fachmann erkennbar gegenüber dem Stand der Technik tatsächlich leistet, ohne dass sie Lösungsprinzipien bereits beinhaltet (BGH, Urteil vom 23.1.1990 – X ZR 75/87 - GRUR 1991, 522 – Feuerschutzabschluss). Ausweislich der Erläuterungen in den den Hintergrund der Erfindung betreffenden Absätzen [0001] bis [0017] des Streitpatents sind Beleuchtungsvorrichtungen mit üblichen Lichtquellen wie Glüh-, Halogen- oder Leuchtstofflampen nachteilig hinsichtlich der Möglichkeit einer Farbtemperaturänderung. Darauf aufbauend wird in Absatz [0018] die oben genannte zu lösende Aufgabe definiert und im letzten Satz dieses Absatzes ausgeführt, dass in einer Ausführungsform der Erfindung LED-

Beleuchtungseinheiten verwendet werden. Der Einsatz von LEDs ist somit Teil der Lösung und nicht in die zu lösende Aufgabe aufzunehmen.

Gelöst wird obige Aufgabe durch den Beleuchtungskörper bzw. die Beleuchtungsvorrichtung nach Anspruch 1 und das Verfahren nach Anspruch 21 des Streitpatents in seiner beschränkt aufrechterhaltenen Fassung.

Als hier zuständiger **Fachmann** ist ein berufserfahrener Ingenieur mit Hochschulabschluss zu definieren, der über mehrjährige Erfahrung auf dem Gebiet der Beleuchtungstechnik verfügt und mit der Entwicklung von Beleuchtungseinrichtungen befasst ist.

Dem Vortrag der Patentinhaberin, wonach als Fachmann ein Konstrukteur mit einer Ausbildung als Ingenieur oder Techniker zu definieren sei, der über entsprechende Erfahrung auf dem Gebiet der Konstruktion von Beleuchtungssystemen verfüge, die sich insbesondere auf das Gebiet der Mechanik wie Konstruktion des Gehäuses sowie Integration und Einbau des Leuchtmittels erstrecke aber keine Kompetenz auf dem Gebiet der Festkörperphysik, Halbleitertechnik oder dem Gebiet der LED-Halbleitertechnik umfasse, ist nur insoweit zuzustimmen, als der oben definierte Fachmann zwar über keine vertieften Kenntnisse auf dem Gebiet der Festkörperphysik und Halbleitertechnik verfügen muss, er sich jedoch als mit der Entwicklung von Beleuchtungseinrichtungen befasster Ingenieur mit den unterschiedlichen Leuchtmitteln auskennt und über Fortschritte auf diesem auch LEDs umfassenden Gebiet informiert ist.

Unter dem Begriff „Beleuchtungskörper“ des Anspruchs 1 versteht das Streitpatent entsprechend den Ausführungen in den Absätzen [0038] und [0044] eine beliebige Beleuchtungsvorrichtung mit oder ohne Gehäuse. Der beanspruchte Beleuchtungskörper ist zur Erzeugung von weißem Licht geeignet und umfasst zumindest zwei von einer Halterung gehaltene, jeweils einen Leuchtstoff enthaltende und weißes Licht emittierende LEDs mit unterschiedlichen Strahlungsspektren, wobei die Halterung so ausgeführt ist,

dass die Spektren der Weißlicht-LEDs zu weißem Licht mit einem kontinuierlichen Spektrum im Bereich von 400 nm bis 700 nm gemischt werden (Merkmale [1] bis [1.3.2]).

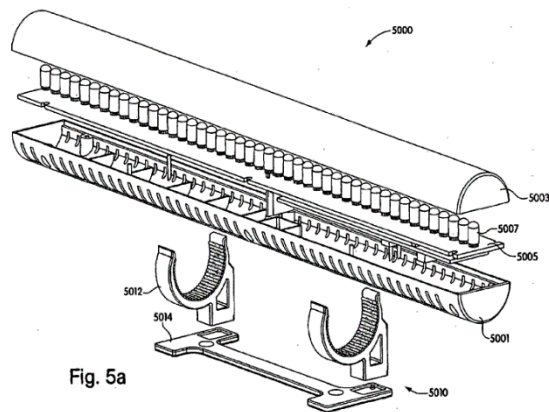
Gemäß Merkmal [1.1] und [1.3] umfasst der Beleuchtungskörper eine Vielzahl von Teil-Lichtquellen, wobei diese Vielzahl ausschließlich aus LEDs besteht. Da aber nicht beansprucht ist, dass der Beleuchtungskörper als Lichtquelle ausschließlich diese Vielzahl von Teil-Lichtquellen umfasst, kann der Beleuchtungskörper neben diesen Teil-Lichtquellen auch weitere Nicht-LED-Lichtquellen umfassen, bspw. eine oder mehrere Leuchtstoffröhren.

Zusätzlich umfasst der Beleuchtungskörper einen auf Daten ansprechenden Prozessor, der dazu ausgebildet ist, die erste und zweite weiße LED auf Basis der Daten unabhängig voneinander derart zu steuern, dass die Intensität der ersten und der zweiten weißen LED variiert werden kann, um die Farbtemperatur des sich ergebenden Spektrums innerhalb eines vorgewählten Farbtemperaturbereichs zu variieren (Merkmal [1.4]). Dies kann bspw. dadurch erreicht werden, dass die erste LED warmweißes und die zweite LED kaltweißes Licht emittiert und die Farbtemperatur des resultierenden Misch-Weißlichts zwischen dem Kaltweiß der ersten LED und dem Warmweiß der zweiten LED variiert werden kann, indem der Prozessor die Intensität der beiden LEDs innerhalb des vorgewählten Farbtemperaturbereichs entsprechend steuert.

Entsprechend den Figuren 18 und 19 sowie 26a und 26b des Streitpatents, die Spektren von Weißlicht-LEDs bzw. Spektren des Beleuchtungskörpers bei einer Farbtemperatur von 2300 K und 4500 K zeigen, die offensichtlich jeweils kontinuierlich sind und keine Lücken im Bereich von 400 nm bis 700 nm aufweisen (vgl. auch Seite 17, Zeile 27 des Streitpatents), versteht der Fachmann das Merkmal [1.2] so, dass das sich ergebende Mischspektrum insoweit kontinuierlich ist, als es in dem Bereich von 400 nm bis 700 nm keine Lücken aufweist und bezogen auf diesen Spektralbereich in seinem niedrigsten Spektraltal eine Intensität hat, die das Hintergrundrauschen übersteigt.

Da der für den Menschen sichtbare Spektralbereich ungefähr den Bereich von 400 nm bis 780 nm umfasst, konkretisiert das Merkmal [1.5], wonach der sichtbare Anteil des resultierenden Spektrums in seinem niedrigsten Spektraltal eine Intensität hat, die das Hintergrundrauschen übersteigt, das obige Merkmal [1.2] lediglich dahingehend, dass in den Fällen, wo sich das resultierende Mischspektrum zusätzlich in den Bereich von 700 nm bis 780 nm erstreckt, auch in diesem Wellenlängenbereich kontinuierlich ist und bezogen auf diesen Spektralbereich in seinem niedrigsten Spektraltal eine Intensität hat, die das Hintergrundrauschen übersteigt.

Die Bezugszeichen (5000, 5005) des Anspruchs 1 verweisen auf Figur 5a als mögliche Ausführungsform, wobei dieser Figur und auch der zugehörigen Beschreibung in den Absätzen [0045] und [0046] kein Prozessor (316) zu entnehmen ist. Da aber der Beleuchtungskörper nach dem Merkmal [1.4] den



Prozessor umfasst, ist dieser ein Teil des Beleuchtungskörpers und folglich nicht außerhalb des Beleuchtungskörpers als separater Prozessor angeordnet, sondern in dem Beleuchtungskörper integriert.

In den Figuren 8 bis 10 mit Beschreibung in den Absätzen [0061] bis [0068] sind zwar Beispiele für Beleuchtungssysteme (2000) dargestellt, doch sind dort der Prozessor (2020) und das Steuersystem (2030) mit der Benutzeroberfläche (2031, 2032) außerhalb des Beleuchtungskörpers (2010) angeordnet, weshalb diese Beispiele keine Ausführungsbeispiele des beanspruchten Beleuchtungskörpers sind.

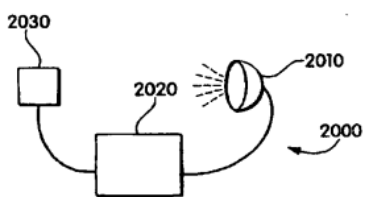


Fig. 8a

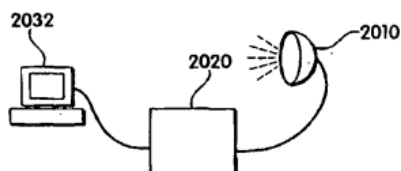


Fig. 9

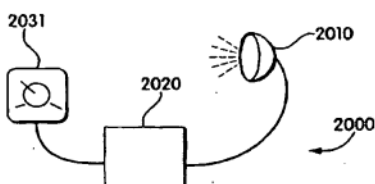


Fig. 10a

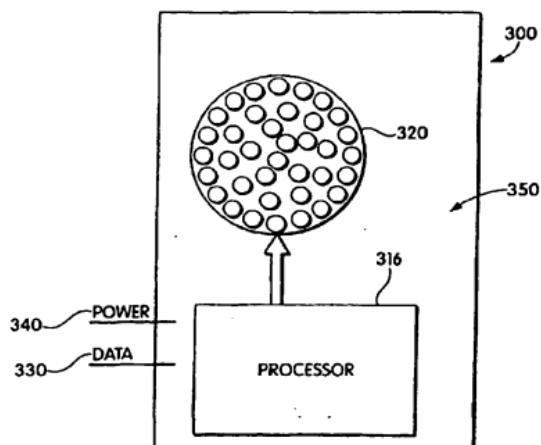
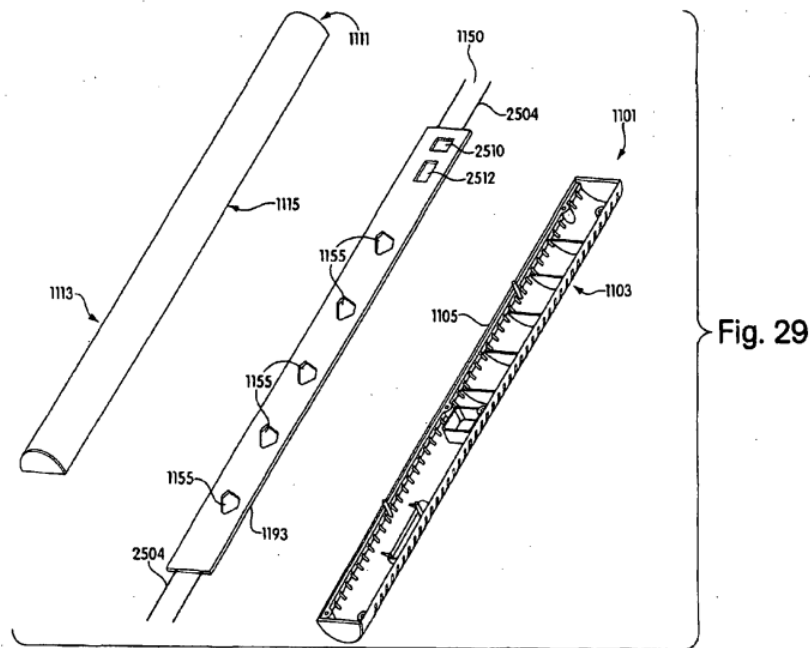


Fig. 2

Fig. 2 zeigt hingegen in Übereinstimmung mit der Lehre des Anspruchs 1 einen Beleuchtungskörper (300), der einen Prozessor (316) und eine Vielzahl von Teil-Lichtquellen (320) umfasst und auf einer Halterung angeordnet ist. Der Beleuchtungskörper erhält den Strom und die den Prozessor steuernden Daten über eine Strom- und eine Datenleitung (340, 330). Gemäß Absatz [0042] erfolgt die Steuerung des Prozessors extern über die Datenleitung (330).

In der nachfolgend wiedergegebenen Fig. 29 findet sich ebenfalls eine mögliche Ausführungsform des beanspruchten Beleuchtungskörpers. Gemäß der zugehörigen Beschreibung in den Absätzen [0122] bis [0131] soll ein solcher LED-Beleuchtungskörper als Ersatz für eine bspw. in einer Deckenleuchte nach Fig. 28 eingesetzten Leuchtstoffröhre (2404) dienen, weshalb die LED-Röhre in ihrer äußeren Geometrie wie eine Leuchtstoffröhre aufgebaut ist und eine untere (1101) und eine lichtdurchlässige obere (1111) Gehäusehälfte umfasst, die den Träger (1153, 1193) mit den LEDs umschließen.



Anders als bei den Figuren 4 und 5 und deren Beschreibung in den Absätzen [0043] und [0046], wo die dargestellten Beleuchtungsrichtungen (300, 5000) als Ganzes als Beleuchtungskörper bezeichnet sind, ist in der Beschreibung, Absatz [0122], von Figur 29 nur der Träger (1153, 1193) als Beleuchtungskörper bezeichnet, wobei aber der Fachmann angesichts der Ausführungen zu den Figuren 4 und 5 auch die zusammengesetzte Beleuchtungsrichtung mit Träger und Gehäuse als Beleuchtungskörper nach Anspruch 1 versteht.

Wesentlich ist, dass nach den Absätzen [0122] und [0127] der in Fig. 29 dargestellte Beleuchtungskörper bzw. Träger einen Steuerkreis (2510) mit einem Prozessor zur Steuerung der LEDs umfasst. Zusätzlich weist er einen Programmsteuerschalter (2512) auf, mit dem bspw. die gewünschte Farbtemperatur ausgewählt werden kann.

Der demgegenüber breiteren Auslegung des Merkmals [1.4] durch die Patentinhaberin, wonach dieses Merkmal nicht auf irgendeine räumlich körperliche Verbindung zwischen einem Beleuchtungskörper und einem Prozessor gerichtet sei, sondern nur die funktionale Zuordnung des Prozessors zu der entsprechenden Beleuchtungsrichtung erfasse, schließt sich der Senat nicht an.

Denn der Anspruch 1 verlangt explizit, dass der Beleuchtungskörper

- a) eine Vielzahl von Teil-Lichtquellen,
- b) eine die besagte Vielzahl haltende Halterung und
- c) einen Prozessor umfasst („comprising“ bzw. „comprises“).

Bei einer rein funktionalen Zuordnung durch das Wort „umfassen“ müssten daher nicht nur der Prozessor, sondern auch die Teil-Lichtquellen und die Halterung dem Beleuchtungskörper lediglich funktional zugeordnet werden, so dass der Beleuchtungskörper diese Bestandteile nicht aufweisen, sondern lediglich funktional damit verbunden sein müsste. Eine solche Auslegung steht aber im Widerspruch bspw. zu Absatz [0038], wonach der Beleuchtungskörper zumindest ein Leuchtmittel enthält. Zudem hat auch die Patentinhaberin in ihrem Schriftsatz vom 8. März 2007 (NK Va) aus dem Einspruchsverfahren, mit dem sie die beschränkte Verteidigung des Patents durch Aufnahme der Merkmale [1.4] und [1.5] erläutert hat, hinsichtlich der Offenbarung des Merkmals [1.4] ausdrücklich auf die Figuren 2 und 29 verwiesen und den Prozessor neben den beiden LEDs und der Halterung explizit als strukturelles Element des Beleuchtungskörpers bezeichnet, vgl. dort die Absätze 8, 10 und 47.

Für den zugehörigen Verfahrensanspruch 21 gelten diese Ausführungen in entsprechender Weise, wobei aber der Verfahrensanspruch 21 verglichen mit dem Sachanspruch 1 breiter ist, da darin kein Prozessor zur Steuerung der LEDs beansprucht wird.

Mit den Anspruchssätzen nach den Hilfsanträgen werden die Daten, auf die der Prozessor des Beleuchtungskörpers anspricht, und die Spektren der ersten und der zweiten weißen LED präzisiert.

II.

Die Gegenstände des erteilten Anspruchs 1 und der Ansprüche 1 nach den Hilfsanträgen 1 bis 3 sind wegen fehlender erfinderischer Tätigkeit nicht patentfähig (Art. II § 6 Abs. 1 Satz 1 Nr. 1 IntPatÜG, Art. 138 Abs. 1 lit. a) EPÜ

i. V. m. Art. 56 EPÜ), da das Streitpatent keine der drei Prioritäten wirksam beanspruchen kann und diese Gegenstände dem Fachmann ausgehend von Druckschrift D48 i. V. m. den Druckschriften NK17 und NK2 nahegelegt werden.

Bei dieser Sachlage können die Patentfähigkeit des Verfahrens nach dem Nebenanspruch 21 der Antragssätze sowie die Zulässigkeit der Ansprüche und die Frage, ob das Streitpatent die Erfindung so deutlich und vollständig offenbart, dass ein Fachmann sie ausführen kann, dahingestellt bleiben.

1. Das Streitpatent kann – was sowohl im Prüfungsverfahren als auch im Einspruchsverfahren bereits festgestellt worden ist – keine der drei geltend gemachten Prioritäten wirksam beanspruchen, denn keines der Prioritätsdokumente NK IVa, NK IVb und NK IVc offenbart einen Beleuchtungskörper mit zumindest zwei weißen LEDs, die jeweils einen Leuchtstoff enthalten und ein Spektrum gemäß den selbständigen Ansprüchen 1 und 21 abstrahlen.

Zum diesbezüglichen Angriff der Klägerin hat die Patentinhaberin nichts vorgetragen.

Der Zeitrang des Streitpatents ist demnach dessen Anmeldetag 20. November 2000.

2. Das Gebrauchsmuster DE 200 02 060 U1 (D48) mit dem Eintragungstag 8. Juni 2000 wurde im Einspruchsverfahren gegen das Patent zur Teilungsanmeldung (EP 1 610 593) als Stand der Technik genannt. Ausgehend von der dort auf Seite 2, Zeilen 28 bis 32 genannten Aufgabe, eine Leuchte bereitzustellen, mit der eine Lichtfarbenänderung innerhalb eines vorbestimmten Farbtemperaturbereiches auf einfache Weise realisierbar ist, offenbart es in seinen Schutzansprüchen 1, 5 und 6 eine:

Leuchte mit Mitteln zum Ändern der von der Leuchte abgestrahlten Lichtfarbe, wobei

- die Leuchte zumindest zwei bezüglich ihrer Beleuchtungsstärke regelbare Leuchtmittel unterschiedlicher Lichtfarbe umfasst, die gemeinsam einen von der Leuchte austretenden Lichtstrom definieren,
- die Leuchte lichtsaustrittsseitig lichtlenkende Mittel zum Verbessern der Lichtmischung aufweist und
- die Leuchte an ein Steuergerät zur Steuerung der Lichtfarbenmischung und der Beleuchtungsstärke angeschlossen ist.

Im letzten Absatz von Seite 5 der D48 ist deren grundlegende Idee folgendermaßen zusammengefasst:

„Aus der Beschreibung der Erfindung wird deutlich, daß durch das erfindungsgemäße Mischen von Licht unterschiedlicher Lichtfarbe durch zwei oder mehr unabhängig voneinander ansteuerbare Leuchtmittel in einfacher Weise eine Leuchte realisierbar ist, mit der Licht in unterschiedlicher Lichtfarbe bereitgestellt werden kann. Neben einer Realisierung unter Einsatz von zwei Leuchtmitteln - wie in den Figuren gezeigt - können in einer solchen Leuchte auch mehrere Leuchtmittel eingesetzt sein, wenn weitere Mischungsreihen oder andere Mischfarben bereitgestellt werden sollen oder der Lichtstrom und damit die Beleuchtungsstärke im Raum im größeren Maße variiert werden soll.“

Nach Seite 3, Zeilen 26 bis 30 bewirken die lichtlenkenden Mittel, dass bereits beim Lichtaustritt eine Lichtmischung erfolgt ist, und wie auf Seite 3, Zeilen 1 bis 18 ausgeführt wird, bestimmt das Mischlicht der zumindest zwei Leuchtmittel, die beispielsweise Leuchtstofflampen sein können, die effektive emittierte Lichtfarbe der Leuchte. Im Fall von beispielsweise zwei Leuchtmitteln mit einer Farbtemperatur von 3000°K und 6000°K sei durch entsprechend unterschiedliches Ansteuern der beiden Leuchtmittel eine stufenlose Mischung innerhalb des Farbtemperaturbereiches von 3000°K – 6000° K möglich. Dabei sei bei einer gewünschten Lichtfarbe von 3000° K bzw. 6000° K nur jeweils eine der

beiden Leuchtmittel angesteuert, während bei allen übrigen gewünschten Lichtfarben entsprechend das eine oder das andere Leuchtmittel stärker oder auch gleich bezüglich seiner Beleuchtungsstärke angesteuert sei. Auch könnten die Leuchtmittel so angesteuert sein, dass die Gesamtbeleuchtungsstärke bzw. der gesamte von der Leuchte abgestrahlte Lichtstrom bei einer Änderung der Lichtfarbe konstant verbleibt oder auch einer zeitlichen Änderung, beispielsweise einem Tagesgang unterliegt.

Druckschrift D48 erläutert die Leuchte anhand der Figuren 1 und 2 am Beispiel einer zur indirekten Beleuchtung von einer Decke (2) abgehängten Pendelleuchte (1) mit zwei gemeinsam in einem Reflektor (5) angeordneten Leuchtstofflampen (3, 4) unterschiedlicher Lichtfarbe, nämlich 3000 K und 6000 K, wobei mittels einer in eine obere Lichtaustrittsöffnung (6) eingesetzten Prismenscheibe (7) das Licht der beiden Leuchtstofflampen zu weißem Licht mit der gewünschten Lichtfarbe im Bereich zwischen 3000 K und 6000 additiv gemischt wird.

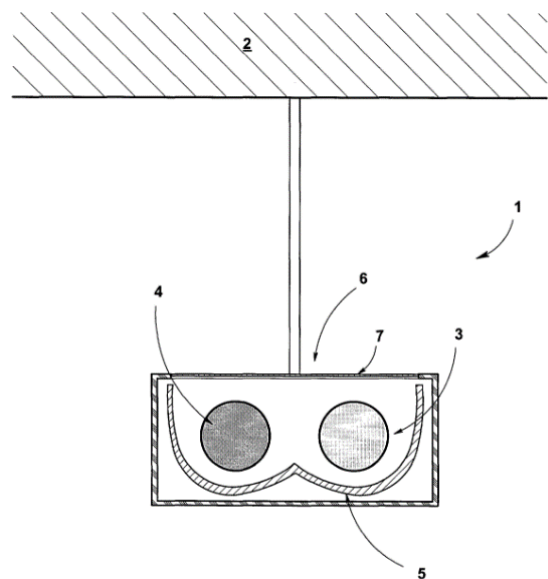


Fig. 1

Entsprechend dem Schutzanspruch 6 der D48 kann die Leuchte (1) mit den bspw. als Leuchtstoffröhren ausgebildeten Leuchtmitteln (3, 4) und den zugehörigen elektronischen Vorschaltgeräten (8, 9)

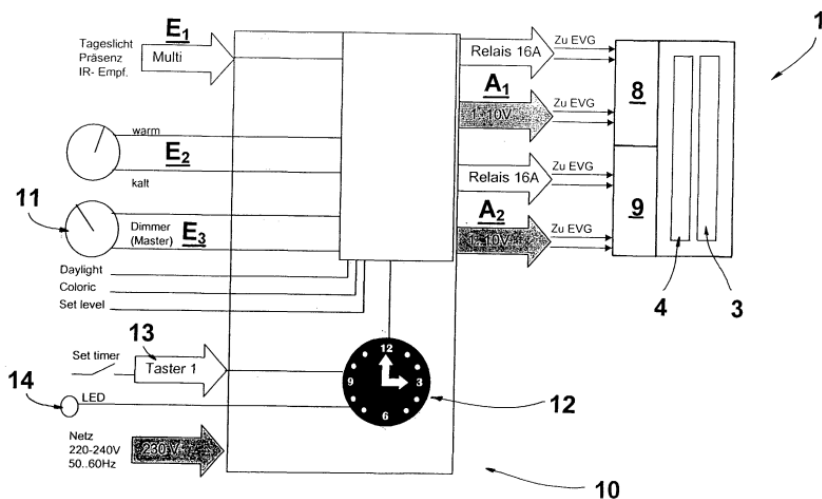


Fig. 2

zur Steuerung der Weißlichtmischung und der Beleuchtungsstärke an ein Steuergerät (10) angeschlossen sein, was beispielhaft in Fig. 2 dargestellt ist. Das Steuergerät (10), das in D48 auch als Steuereinrichtung (10) bezeichnet wird, besitzt gemäß dem seitenübergreifenden letzten Absatz von Seite 4 einen Mikroprozessor, der die Verarbeitung der Algorithmen zur Generierung des jeweiligen Mischungsverhältnisses beider Lampenlichtströme bewirkt. Eingangsseitig ist das Steuergerät durch unterschiedliche Größen beaufschlagt, die zum Teil durch Sensoren erfasst oder auch von Hand vorgegeben werden können. So können über einen Multifunktionseingang (E1) eine raumbezogene Steuerung bewirkt und über einen zweiten sowie dritten Eingang (E2, E3) die Lichtfarbe warm/kalt und die Lichtstärke (Dimmer 11) manuell eingestellt oder mittels einer Uhr (12) tageszeitabhängig gesteuert werden.

Damit ist das von der Patentinhaberin auf Seite 9 ihrer Widerspruchs begründung als erfindungswesentlich beschriebene Konzept des „Tunable White“, d. h. des Erzeugens von weißem Licht mit variabler Farbtemperatur, aus Druckschrift D48 bekannt.

3. Im Einzelnen offenbart Druckschrift D48 mit den Worten des erteilten Anspruchs 1 einen

[1] Beleuchtungskörper (*Leuchte 1*) zur Erzeugung von weißem Licht, umfassend:

[1.1] eine Vielzahl von Teil-Lichtquellen (*Leuchtmittel 3, 4*), einschließlich von Teil-Lichtquellen, die zur Erzeugung von elektromagnetischer Strahlung von mindestens zwei verschiedenen Spektren (*3000 K, 6000 K*) ausgelegt sind, und

[1.2] eine die besagte Vielzahl haltende Halterung (*Reflektor 5, lichtlenkende Mittel 7*) die dazu ausgelegt ist, das Mischen der besagten Spektren der besagten Vielzahl und die Bildung eines ~~zwischen 400 und 700 Nanometern kontinuierlichen~~ resultierenden Spektrums zu ermöglichen (*Verbessern der Lichtmischung / vgl. Schutzanspruch 5*);

- [1.3]‘ dadurch gekennzeichnet, dass die besagte Vielzahl von Teil-Lichtquellen ~~ausschließlich aus LEDs besteht, wobei die LEDs~~
- [1.3.1]‘ ~~eine erste weiße Lichtquelle LED mit einem Leuchtstoff zur Erzeugung eines ersten Spektrums (3000 K) der mindestens zwei verschiedenen Spektren und~~
- [1.3.2]‘ ~~eine zweite weiße Lichtquelle LED mit einem Leuchtstoff zur Erzeugung eines zweiten Spektrums (6000 K) der mindestens zwei verschiedenen Spektren umfasst; und~~
- [1.4]‘ dass der Beleuchtungskörper (1) weiter an einen Prozessor (*Mikroprozessor der Steuereinrichtung (10) / vgl. Seite 4, Zeile 38*) umfasst angeschlossen ist, der auf Daten anspricht und zur unabhängigen Regelung der ersten weißen Lichtquelle LED und der zweiten weißen Lichtquelle LED auf der Basis der Daten so konfiguriert ist, dass eine Intensität der ersten weißen Lichtquelle LED und der zweiten weißen Lichtquelle LED variiert werden kann, um eine Farbtemperatur des resultierenden Spektrums innerhalb eines vorgewählten Bereichs von Farbtemperaturen zu variieren (*vgl. Fig. 2 und Seite 4, Zeile 37 bis Seite 5, Zeile 15*);
- [1.5]‘ ~~wobei der sichtbare Anteil des resultierenden Spektrums in seinem niedrigsten Spektraltal eine Intensität hat, die das Hintergrundrauschen übersteigt.~~

Der Beleuchtungskörper des Anspruchs 1 unterscheidet sich von dem in Druckschrift D48 beschriebenen folglich dahingehend, dass

- (a) anspruchsgemäß das sich ergebende Mischspektrum in dem Bereich von 400 nm bis 700 nm kontinuierlich ist und der sichtbare Anteil des resultierenden Spektrums in seinem niedrigsten Spektraltal eine Intensität hat, die das Hintergrundrauschen übersteigt, während Druckschrift D48 sich dazu nicht äußert,
- (b) anspruchsgemäß die Leuchtmittel einen Leuchtstoff enthaltende, weiße LEDs sind, wohingegen D48 in allgemeiner Form auf Leuchtmittel verweist und als Beispiel weiße Leuchtstoffröhren nennt, und

- (c) anspruchsgemäß der Beleuchtungskörper den Prozessor umfasst, während Druckschrift D48 angibt, dass die Steuereinrichtung mit dem Prozessor und der Benutzeroberfläche an die Leuchte angeschlossen sind.

Ausgehend von Druckschrift D48 ergeben sich diese Merkmale für den mit der Entwicklung von Beleuchtungseinrichtungen befassten Fachmann jedoch in naheliegender Weise i. V. m. den Druckschriften NK2 und NK17.

So soll nach den Ausführungen auf Seite 1, Zeilen 5 bis 14 der D48 mit der dort beschriebenen Leuchte eine Beleuchtung entsprechend dem Verlauf des Tageslichts bereitgestellt und Tiefpunkten der physiologischen Leistungsbereitschaft entgegengewirkt werden. Es sind folglich Leuchtmittel zu verwenden, mit denen das sich über den Tagesverlauf ändernde Tageslicht nachgebildet werden kann. Da Tageslicht ein kontinuierliches Spektrum zwischen 400 nm und 700 nm hat, setzt der Fachmann zur Nachbildung des sich über den Tagesverlauf ändernden Tageslichts in naheliegender Weise Leuchtmittel ein, deren Mischlicht ebenfalls ein kontinuierliches Spektrum zwischen 400 nm und 700 nm aufweist, so dass der sichtbare Anteil des resultierenden Spektrums in seinem niedrigsten Spektraltal eine Intensität hat, die das Hintergrundrauschen übersteigt. Das obige Unterscheidungsmerkmal (a) wird dem Fachmann somit durch Druckschrift D48 und sein Fachwissen nahegelegt.

Zudem bezieht sich das in Druckschrift D48 beschriebene Konzept des Erzeugens von weißem Licht mit variabler Farbtemperatur nicht speziell auf Leuchtstoffröhren, sondern in allgemeiner Form auf den Einsatz passender Leuchtmittel, vgl. deren Beschreibungsseite 3, den Schlussabsatz auf Seite 5 sowie den Schutzanspruch 1. Der Fachmann setzt daher ausgehend von der Lehre der D48 die für den jeweiligen Zweck geeigneten Leuchtmittel ein. In diesem Zusammenhang belegen die Druckschriften NK17 und NK2, dass dem Fachmann vor dem Anmeldetag des Streitpatents die Verwendung weißer LEDs als Ersatz von Glühlampen oder Leuchtstoffröhren für allgemeine Beleuchtungszwecke bekannt war und er LEDs wegen deren Vorteilen wie lange Lebensdauer, geringe Bauhöhe und hohe Energieeffizienz in entsprechender

Weise eingesetzt hat, vgl. NK17, Spalte 1, Zeilen 3 bis 41 und Spalte 2, Zeilen 12 bis 47 sowie NK2, Absätze [0002] bis [0013].

So beschreibt Druckschrift NK17 in obigen Fundstellen und insbesondere in Spalte 2, Zeilen 30 bis 47 einen Beleuchtungskörper für die Raumbelichtung, der zur Gewährleistung einer geringen Bauhöhe statt Leuchtstoffröhren oder Glühlampen eine Vielzahl von auf einer Platine angeordneten LEDs aufweist, die aufgrund der hohen Lebensdauer der LEDs nicht austauschbar sein müssen und daher platzsparend angeordnet werden können. Diese LEDs sind einzeln oder in Kombination miteinander ansteuerbar und in unterschiedlichen Farben, bspw. in den drei additiven Grundfarben Rot, Grün, Blau oder aber in Weiß und/oder Blau-Gelb ausgeführt. Der Farbraum zwischen den Grundfarben wird bspw. durch das Dimmen einzelner Farben abgedeckt, wobei dieses Dimmen durch eine Fernbedienung oder Bedienelemente an der Leuchte ausgeführt und zur Steuerung der Farbtemperatur im Weißtonbereich eine Feinregulierung der Weißtöne vorgenommen werden kann. Zudem kann der Beleuchtungskörper mit einer Programmschaltung oder einer individuellen Steuerung, d. h. einem die Steuerdaten verarbeitenden Prozessor verbunden sein, vgl. Spalte 2, Zeilen 38 bis 47 sowie Spalte 4, Zeilen 29 bis 31. Die Leuchte ist bspw. als Decken- Steh- oder Wandleuchte ausgebildet, vgl. Spalte 3, Zeilen 46 bis 54.

Druckschrift NK17 zeigt somit, dass dem Fachmann vor dem Anmeldetag des Streitpatents sowohl der Einsatz weißer LEDs in Beleuchtungskörpern für die Raumbelichtung als auch deren Dimmbarkeit zur Einstellung einer gewünschten Farbtemperatur sowie die Anordnung des zugehörigen Prozessors für die Lichtsteuerung direkt am Beleuchtungskörper bekannt war.

Dementsprechend setzt der Fachmann ausgehend von dem in Druckschrift D48 beschriebenen Beleuchtungskörper in naheliegender Weise weiße LEDs als Leuchtmittel ein, um bspw. eine Leuchte mit geringer Bauhöhe und hoher Zuverlässigkeit bereitstellen zu können, da er aufgrund seines durch NK17 belegten Fachwissens weiß, dass diese LEDs in vorteilhafter Weise eine hohe Lebensdauer, geringe Bauhöhe und gute Energieeffizienz vereinen und sich ihre

Leuchtstärke einzeln oder in Gruppen zur Einstellung der Farbtemperatur steuern lässt. Dabei bildet er je nach Anwendungsfall (Deckenlampe, Stehlampe) die zugehörige Steuereinrichtung mit dem die Steuerdaten verarbeitenden Prozessor entweder als Fernbedienung oder als Bedienelement am Beleuchtungskörper aus, wie es bereits in obigen Fundstellen von Druckschrift NK17 beschrieben ist.

Dass die üblicherweise eingesetzten Weißlicht-LEDs Leuchtdioden mit einem Leuchtstoff sind, belegt Druckschrift NK2, vgl. deren Abstract und die Spektren der Figuren 4, 18C, 19C, 20C, 21C und 23. Zudem zeigen die Spektren der NK2 auch, dass diese Weißlicht-LEDs ein kontinuierliches Spektrum im Wellenlängenbereich von 400 nm bis 700 nm haben und folglich auch deren additives Mischlicht in diesem Wellenlängenbereich kontinuierlich ist, wobei der sichtbare Anteil des resultierenden Spektrums in seinem niedrigsten Spektraltal eine Intensität hat, die das Hintergrundrauschen übersteigt.

Demnach ergibt sich der Beleuchtungskörper des erteilten Anspruchs 1 für den Fachmann in naheliegender Weise ausgehend von Druckschrift D48 i. V. m. den Druckschriften NK2 und NK17.

Der Beleuchtungskörper des erteilten Anspruchs 1 ist somit wegen fehlender erfinderischer Tätigkeit nicht patentfähig.

Für den zugehörigen, nebengeordneten Verfahrensanspruch 21 gelten diese Ausführungen in gleicher Weise.

Die Einspruchsabteilung hatte ihre Entscheidung vom 13. Mai 2015, das Patent beschränkt aufrechtzuerhalten (NK Vd, Absatz 20), insbesondere damit begründet, dass am Anmeldetag des Streitpatents warmweiße LEDs erst am Anfang ihrer Entwicklung gestanden hätten und ihre Effizienz zu niedrig gewesen wäre, um vom Fachmann in naheliegender Weise als Ersatz für warmweiße Leuchtstoffröhren in Betracht gezogen zu werden, denn das dadurch generierte Mischlicht wäre wegen der geringen Effizienz der warmweißen LED zu bläulich gewesen.

Diese Ansicht teilt der Senat nicht, denn die Tabelle 1 auf Seite 9 der NK2 belegt, dass zum Anmeldetag solche warmweißen LEDs mit ausreichender Effizienz verfügbar waren, vgl. die Beispiele 5, 6 und 7 in Tabelle 1, deren x, y-Koordinaten den Farbtemperaturen von 3267 K, 2978 K und 2811 K entsprechen und die eine verglichen mit den kaltweißen LEDs gute Effizienz von 113, 113 und 86, bezogen auf das neutralweiße Beispiel 1 mit einer Farbtemperatur von 4239 K haben.

Bezüglich der Wahl von Druckschrift D48 als Ausgangspunkt für die Beurteilung der Patentfähigkeit der streitpatentgemäßen Lehre hat die Beklagte darauf hingewiesen, dass dies einer Rechtfertigung bedürfe.

Vorliegend ist die Wahl dadurch gerechtfertigt, dass sich die in Druckschrift D48 angestrebten Vorteile, nämlich die Bereitstellung einer einfach realisierbaren Leuchte mit einstellbarer Lichtfarbe, zum großen Teil mit der Aufgabenstellung des Streitpatents deckt („Tunable White“), und sich die in D48 beschriebene Lösung nicht auf Leuchtstoffröhren beschränkt, sondern auf beliebige geeignete Leuchtmittel anwendbar ist, was sich insbesondere aus deren Seite 5, letzter Absatz ergibt, wonach die grundlegende Idee der D48 in dem Mischen von Licht unterschiedlicher Lichtfarbe durch zwei oder mehr unabhängig voneinander ansteuerbare Leuchtmittel besteht. Angesichts dessen hatte der Fachmann Anlass, sich mit der Frage zu befassen, ob die in D48 offenbarte Lösung auch für LED-Leuchtmittel herangezogen werden kann, vgl. BGH, Urteil vom 5.10.2016 - X ZR 78/16 - GRUR 2017, 148 – Opto-Bauelement, insbesondere Rn 47, 48.

Zudem hat die Beklagte vorgetragen, dass es für den Fachmann nicht naheliegend gewesen wäre, als Leuchtmittel Weißlicht-LEDs mit einem Leuchtstoff einzusetzen, da zum damaligen Zeitpunkt RGB-LEDs zur Bereitstellung von weißem Licht üblich gewesen seien aber keine Weißlicht-LEDs mit einem Leuchtstoff.

Der Senat schließt sich dieser Auffassung nicht an, denn Druckschrift NK2 weist in der Beschreibung ausdrücklich auf die Nachteile von RGB-LEDs und die

Vorteile von Weißlicht-LEDs mit einem Leuchtstoff hin, weshalb der Fachmann veranlasst war, diese statt RGB-LEDs bei der Leuchte der D48 einzusetzen.

Auch der weitere Einwand der Beklagten, dass der Fachmann ausgehend von D48 auf LED-Röhren als Ersatz von Leuchtstoffröhren hätte zurückgreifen müssen, wogegen aber gravierende Sicherheitsbedenken bestanden hätten, die erst Jahre nach dem Anmeldetag des Streitpatents adressiert und überwunden worden seien, greift nicht durch. Denn wie bereits dargelegt wurde, bezieht sich das in D48 beschriebene Konzept des Erzeugens von weißem Licht mit variabler Farbtemperatur nicht speziell auf Leuchtstoffröhren, sondern in allgemeiner Form auf den Einsatz passender Leuchtmittel, weshalb es für den Fachmann aufgrund der ihm bekannten Vorteile von LEDs naheliegend ist, diese bei der Leuchte der D48 einzusetzen und sie, bspw. wie in NK17 gezeigt, auf einer Platine anzuordnen. Zudem ist der beanspruchte Beleuchtungskörper nicht auf den Einsatz von Leuchtstoffröhren beschränkt.

4. In Anspruch 1 des Hilfsantrags 1 werden die Daten, auf die der Prozessor des Beleuchtungskörpers anspricht, dahingehend präzisiert, dass sie Benutzereingabedaten zur Auswahl einer Farbtemperatur umfassen.

Dieses Zusatzmerkmal entnimmt der Fachmann jedoch der D48, vgl. deren Seite 5, Zeilen 11 und 12, weshalb auch der Beleuchtungskörper des Anspruchs 1 nach Hilfsantrag 1 dem Fachmann durch Druckschrift D48 i. V. m. den Druckschriften NK2 und NK17 nahegelegt wird und wegen fehlender erfinderischer Tätigkeit nicht patentfähig ist.

5. In Anspruch 1 des Hilfsantrags 2 werden die Spektren der ersten und der zweiten weißen LED dahingehend präzisiert, dass sie kontinuierlich zwischen 400 und 700 Nanometern sind.

Dieses Zusatzmerkmal ist in NK2 offenbart, vgl. dort die in den Figuren 4, 18C, 19C, 20C, 21C und 23 dargestellten LED-Spektren, weshalb auch der Beleuchtungskörper des Anspruchs 1 nach Hilfsantrag 2 dem Fachmann durch Druckschrift D48 i. V. m. den Druckschriften NK2 und NK17 nahegelegt wird und wegen fehlender erfinderischer Tätigkeit nicht patentfähig ist.

6. Anspruch 1 des Hilfsantrags 3 umfasst als Präzisierung die Zusatzmerkmale der Hilfsanträge 1 und 2. Da diese aus D48 und NK2 bekannt sind, wird auch der Beleuchtungskörper des Anspruchs 1 nach Hilfsantrag 2 dem Fachmann durch Druckschrift D48 i. V. m. den Druckschriften NK2 und NK17 nahegelegt, so dass er wegen fehlender erfinderischer Tätigkeit nicht patentfähig ist.

III.

Die Kostenentscheidung beruht auf § 84 Abs. 2 Satz 1 und Satz 2 Halbsatz 1 PatG i. V. m. § 91 Abs. 1 ZPO.

Die Entscheidung über die vorläufige Vollstreckbarkeit beruht auf § 99 Abs. 1 PatG i. V. m. § 709 Satz 1 und 2 ZPO.

VI.

Rechtsmittelbelehrung

Gegen dieses Urteil ist das Rechtsmittel der Berufung gemäß § 110 PatG statthaft.

Die Berufung ist innerhalb eines Monats nach Zustellung des in vollständiger Form abgefassten Urteils spätestens nach Ablauf von fünf Monaten nach Verkündung durch einen in der Bundesrepublik Deutschland zugelassenen Rechtsanwalt oder Patentanwalt schriftlich beim Bundesgerichtshof, Herrenstraße 45a, 76133 Karlsruhe, einzulegen.

Die Berufungsschrift muss

- die Bezeichnung des Urteils, gegen das die Berufung gerichtet ist, sowie
- die Erklärung, dass gegen dieses Urteil Berufung eingelegt werde,

enthalten. Mit der Berufungsschrift soll eine Ausfertigung oder beglaubigte Abschrift des angefochtenen Urteils vorgelegt werden.

Auf die Möglichkeit, die Berufung nach § 125a PatG in Verbindung mit § 2 der Verordnung über den elektronischen Rechtsverkehr beim Bundesgerichtshof und Bundespatentgericht (BGH/BPatGERVV) auf elektronischem Weg beim Bundesgerichtshof einzulegen, wird hingewiesen (www.bundesgerichtshof.de/erv.html).

Hartlieb Dr. Friedrich Dr. Zebisch Dr. Himmelmann Dr. Kapels