



BUNDESPATENTGERICHT

12 W (pat) 8/20

(AktENZEICHEN)

Verkündet am
14. Januar 2022

BESCHLUSS

In der Beschwerdesache

betreffend das Patent 10 2012 206 109

...

hat der 12. Senat (Technischer Beschwerdesenat) des Bundespatentgerichts in der mündlichen Verhandlung am 14. Januar 2022 unter Mitwirkung des Vorsitzenden Richters Dipl.-Ing. Univ. Rothe, der Richterin Bayer und der Richter Dipl.-Ing. Univ. Richter und Dipl.-Ing. Univ. Dipl.-Wirtsch.-Ing. (FH) Ausfelder

beschlossen:

1. Der Beschluss der Patentabteilung 15 des Deutschen Patent- und Markenamts vom 1. Oktober 2019 wird aufgehoben und das Patent 10 2012 206 109 mit folgenden Unterlagen beschränkt aufrechterhalten:

Patentansprüche 1 bis 8 gemäß Hilfsantrag 2 vom 14. Januar 2022, eingegangen per Fax,
Beschreibung und Zeichnungen gemäß Patentschrift.

2. Im Übrigen wird die Beschwerde der Einsprechenden zurückgewiesen.

Gründe

I.

Gegen das am 13. April 2012 beim Deutschen Patent- und Markenamt angemeldete und am 12. September 2013 veröffentlichte Patent 10 2012 206 109 (Patentschrift DE 10 2012 206 109 B3, nachfolgend PS) mit der Bezeichnung

„Rotorblatt einer Windenergieanlage“

hatte die Einsprechende am 12. Dezember 2013 Einspruch erhoben.

Mit in der Anhörung am 1. Oktober 2019 verkündetem Beschluss hat die Patentabteilung 15 des Deutschen Patent- und Markenamts das Patent beschränkt aufrechterhalten im Umfang der am 20. Februar 2019 eingegangenen Ansprüche 1-9 gemäß dortigem Hilfsantrag 4 und weiteren Unterlagen (Beschreibung, Zeichnungen) wie erteilt.

Gegen diesen ihr am 3. Dezember 2019 zugestellten Beschluss richtet sich die am 20. Dezember 2019 eingegangene Beschwerde der Patentinhaberin.

Sie stellte den Antrag,

den Beschluss der Patentabteilung 15 des Deutschen Patent- und Markenamts vom 1. Oktober 2019 aufzuheben und das Patent 10 2012 206 109 zu widerrufen.

In der Beschwerdebegründung verwies sie darauf, dass der von der Patentabteilung beschränkt aufrechterhaltene Anspruch 1 nicht neu sei gegenüber der D1 wie auch gegenüber der im Beschwerdeverfahren zusätzlich eingeführten E3 (US 6,503,058 B1).

Die Patentinhaberin und Beschwerdegegnerin stellte den Antrag,

die Beschwerde der Einsprechenden zurückzuweisen,

hilfsweise den Beschluss der Patentabteilung 15 des Deutschen Patent- und Markenamts vom 1. Oktober 2019 aufzuheben und das Patent 10 2012 206 109 mit folgenden Unterlagen beschränkt aufrechtzuerhalten:

Patentansprüche 1 bis 8 gemäß Hilfsantrag 1 vom 14. Januar 2022, eingegangen per Fax

Beschreibung und Zeichnungen gemäß Patentschrift,

weiter hilfsweise

Patentansprüche 1 bis 8 gemäß Hilfsantrag 2 vom 14. Januar 2022, eingegangen per Fax

Beschreibung und Zeichnungen gemäß Patentschrift,

weiter hilfsweise

Hilfsantrag 5 vom 19. Februar 2019,

weiter hilfsweise

Hilfsantrag 4 vom 14. Januar 2022, eingegangen per Fax,

Beschreibung und Zeichnungen jeweils gemäß Patentschrift.

Der geltende **Anspruch 1** (Hauptantrag) wie von der Patentabteilung im Beschluss vom 1. Oktober 2019 beschränkt aufrechterhalten (dort als Hilfsantrag 4, eingegangen am 20. Februar 2019) lautet, mit senatsseitig hinzugefügter Gliederung und gekennzeichnete Änderung gegenüber der jeweils gleichlautenden ursprünglichen wie auch erteilten Fassung:

- M1 Rotorblatt (1) einer Windenergieanlage, mit:
- M2 - einer Rotorblattwurzel (4) zur Anbindung des Rotorblattes (1) an eine Rotornabe und
- M3 - einer zur Rotorblattwurzel (4) abgewandten Seite angeordneten Rotorblattspitze,
- M4 wobei eine relative Profildicke (2), die als Verhältnis von Profildicke (2) zu Profiltiefe (3) definiert ist, in einem mittleren Bereich (6) zwischen Rotorblattwurzel und Rotorblattspitze ein lokales Maximum aufweist.

M5 wobei die Profildicke im Bereich des lokalen Maximums weniger stark als die Profiltiefe abnimmt.

An diesen Hauptanspruch schließen sich darauf rückbezogene Unteransprüche 2 bis 8 sowie ein auf eine Windenergieanlage mit wenigstens einem Rotorblatt nach einem der vorstehenden Ansprüche gerichteter Nebenanspruch 9 an.

Der Anspruch 1 gemäß Hilfsantrag 1 vom 14. Januar 2022 enthält gegenüber dem Anspruch 1 gemäß Hauptantrag (Merkmale M1 bis M5, s.o.) folgende weiteren Merkmale (M6Hi1 bis M9Hi1):

- dadurch gekennzeichnet, dass

- M6Hi1 - das Rotorblatt (1) aus einem ersten und einem zweiten Rotorblattabschnitt zusammengesetzt ist, und
- M7Hi1 - der erste Rotorblattabschnitt die Rotorblattwurzel (4) und der zweite Rotorblattabschnitt die Rotorblattspitze aufweist, und
- M8Hi1 - der erste und der zweite Rotorblattabschnitt an einer Trennstelle miteinander verbunden sind,
- M9Hi1 wobei die Trennstelle im mittleren Bereich (6) zwischen Rotorblattwurzel (4) und Rotorblattspitze und/oder im Bereich des lokalen Maximums angeordnet ist.

Daran schließen sich hierauf unmittelbar oder mittelbar rückbezogene Unteransprüche 2 bis 7 sowie ein auf eine Windenergieanlage mit wenigstens einem Rotorblatt nach einem der vorstehenden Ansprüche gerichteter Nebenanspruch 8 an.

Der Anspruch 1 gemäß Hilfsantrag 2 vom 14. Januar 2022 weist gegenüber dem erteilten Anspruch (Merkmale M1 bis M4) das zusätzliche bzw. gegenüber dem Hauptantrag (Merkmale M1 bis M5) mit dessen Merkmal M5 das Merkmal M5Hi2 auf:

M5Hi2 wobei die relative Profildicke (2) des lokalen Maximums 35% bis 50%, insbesondere 40% bis 45%, beträgt.

An den Anspruch 1 des Hilfsantrags 2 schließen sich ebenfalls hierauf unmittelbar oder mittelbar rückbezogene Unteransprüche 2 bis 7 sowie ein auf eine Windenergieanlage mit wenigstens einem Rotorblatt nach einem der vorstehenden Ansprüche gerichteter Nebenanspruch 8 an.

Im Verfahren befinden sich folgende Entgegenhaltungen:

- D1 DE 10 2008 052 858 A1
- D2 DE 10 2008 003 411 A1
- D3 DE 103 07 682 A1
- D4 US 5,474,425 A
- D5 EP 2 339 171 A2
- E1 US 2008/0069699 A1
- E2 WO 2010/086297 A2
- E3 US 6,503,058 B1
- E3a Auswertung der Figuren 16 und 17 von E3/Selig*
- E4 Entscheidung der Einspruchsabteilung des europäischen Patentamts vom 07.04.2020 in Sachen der parallelen EP 2 836 702*

*Zitierung wie von der Einsprechenden und Beschwerdeführerin angegeben

Zum Wortlaut der Unteransprüche der oben genannten Anträge, der Ansprüche der weiteren im Verfahren befindlichen Anträge sowie der weiteren Einzelheiten des Sachverhalts wird auf den Akteninhalt verwiesen.

II.

Die zulässige Beschwerde der Einsprechenden ist insoweit erfolgreich, als sie zu einer beschränkten Aufrechterhaltung im Umfang des Hilfsantrags 2 vom 14. Januar 2022 führt. Im Übrigen wird die Beschwerde der Einsprechenden zurückgewiesen.

1) Das Streitpatent betrifft laut PS, Absatz 0001, ein Rotorblatt einer Windenergieanlage sowie eine Windenergieanlage (mit einem solchen Rotorblatt).

Laut PS, Abs. 0002, können in Regionen mit leichtem Wind Windkraftrotoren einen Rotordurchmesser von mehr als 80 m aufweisen, was zu hohen Rotorblattgewichten mit im Betrieb hohen Lasten auf die Windenergieanlage führt. Bei solchen großen Rotorblättern ist sowohl die Herstellung wie auch der Transport schwierig.

2) Die **Aufgabe der Erfindung** besteht laut PS, Absatz 0004, darin, diese Problematik (schwierige Herstellung, Transportprobleme) zu beheben oder zu verringern, insbesondere ein Rotorblatt anzugeben, das ein geringes Rotorblattgewicht aufweist, mit möglichst hoher Steifigkeit, durch das die Lasten auf das Maschinenhaus (Gondel) der Windkraftanlage und den Turm reduziert werden, und das einfach zu transportieren ist. Zumindest soll eine alternative Lösung vorgeschlagen werden.

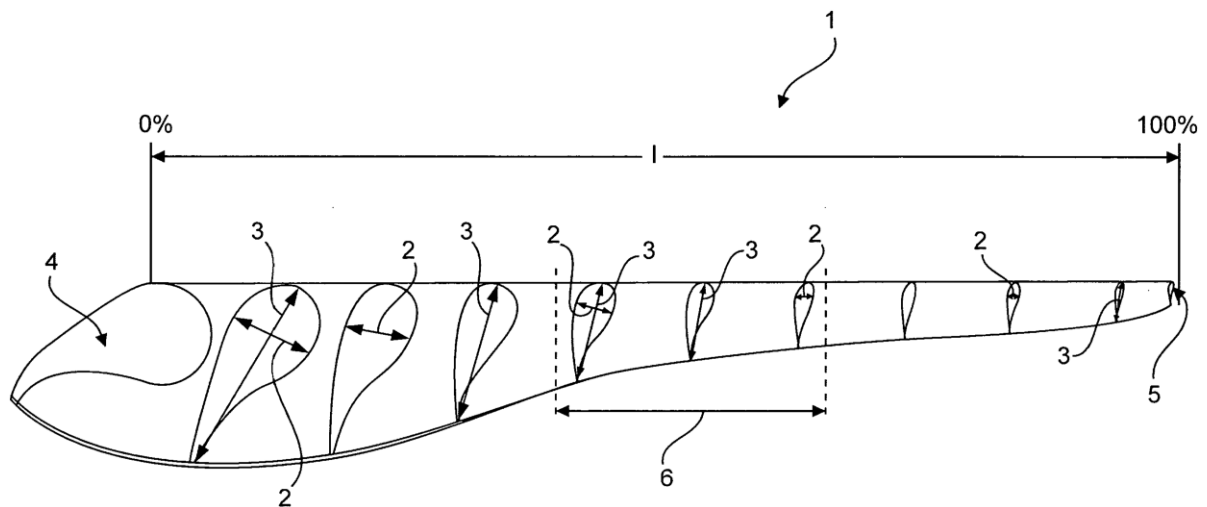
3) Als für den vorliegenden Erfindungsgegenstand zuständiger **Fachmann** ist ein Ingenieur des Maschinenbaus anzusehen, der über einen Abschluss als Diplom-Ingenieur oder Master an einer Fachhochschule und mehrjährige Berufserfahrung auf dem Gebiet der Konstruktion und Entwicklung von Rotorblättern für Windkraftanlagen verfügt.

4) Die Merkmale M4 und M5 bedürfen einer Erläuterung:

Zu **Merkmal M4**:

Die „**Profildicke**“ bezeichnet nach der PS, Abs. 0005, vorletzter Satz, den Abstand zwischen Profilober- und Profilunterseite. Der Fachmann versteht darunter den größten Abstand zwischen Profilober- und -unterseite (vgl. PS, Fig. 1, Profildicken 2).

Unter der „**Profiltiefe**“ ist laut PS, Abs. 0005, wird die Länge des Profils, also der Abstand zwischen Profilnase und Profilhinterkante verstanden. Nach üblichem Fachverständnis entspricht dies der Sehnenlänge („chord length“; vgl. PS, Fig. 1, dortige Profiltiefen 3).



PS, Fig. 1 mit eingezeichneten Profildicken 2 und Profiltiefen 3

Die „**relative Profildicke**“ ist anspruchsgemäß definiert als Quotient aus Profildicke und Profiltiefe (siehe Merkmal M4).

Zu Merkmal M5:

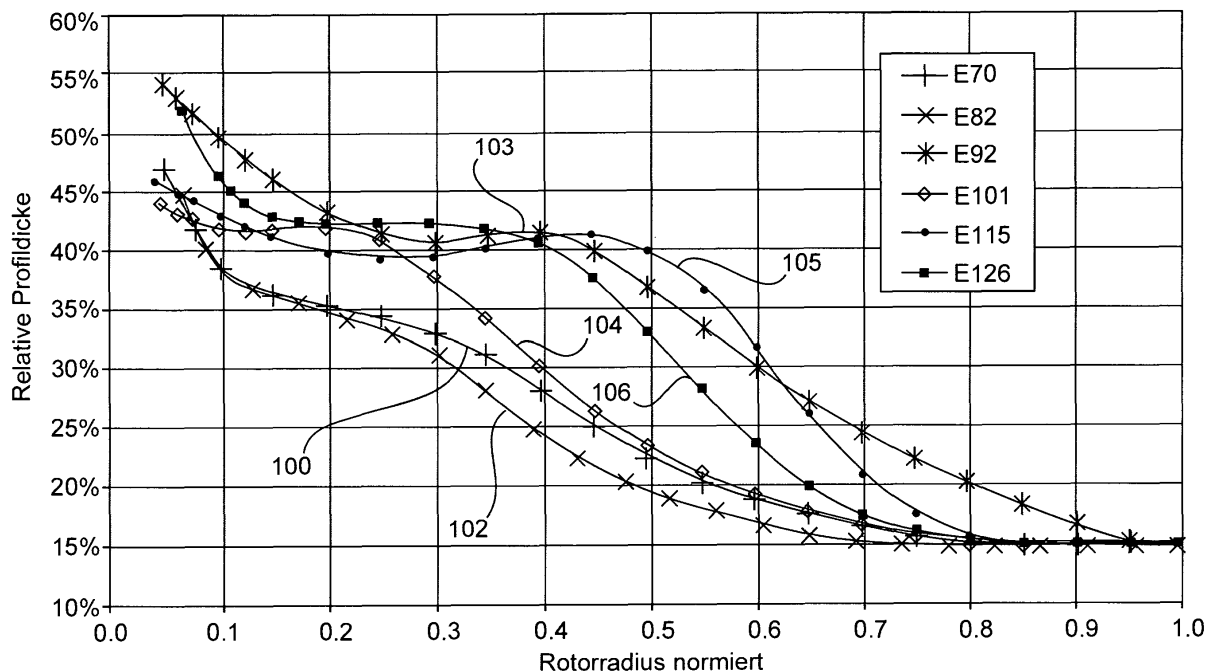
Die PS, Abs. 0006, Z. 10-21, gibt an, wie ein lokales Maximum der relativen Profildicke alternativ zustande kommen kann. Dabei wird grundsätzlich davon ausgegangen, dass die Profiltiefe ausgehend von der Rotorblattwurzel bis zum mittleren Bereich stark abnimmt (PS, Abs. 0006 PS Z. 10-21).

Ein lokales Maximum kann dabei alternativ (s.o.) wie folgt zustandekommen, indem entweder

- a) gleichzeitig oder alternativ die Profildicke erhöht wird,
oder
- b) oder die Profildicke nicht so stark wie die Profiltiefe abnimmt.

Mit seiner Angabe im Merkmal M5 fordert der Anspruch 1 – unter der im gleichen Merkmal (M5) angegebenen Voraussetzung, dass im betrachteten Bereich Profildicke und Profiltiefe abnehmen (konstante Dicke oder Tiefe ist nicht mit umfasst) – folglich die obige Alternative b), bei der die Profildicke im Bereich des lokalen Maximums weniger stark abnimmt als die Profiltiefe.

Auch die Ausführungsbeispiele zeigen nur diese Alternative, bei der die erfindungsgemäßen Graphen 103 und 105 ein lokales Maximum im mittleren Bereich aufweisen (PS, Abs. 0031, Z. 1-6, in Verbindung mit Fig. 2). Auch hier entsteht das lokale Maximum durch Reduzierung der Profiltiefe bei gleichzeitig geringerer Reduzierung der Profildicke in diesem Bereich (PS, Abs. 0031, Z. 1-6, in Verbindung mit Fig. 2).



PS, Fig. 2

Das **Merkmal M5** ist aufgrund des Begriffs „Bereich des lokalen Maximums“ so auszulegen, dass der Fachmann darunter nicht nur die mathematisch exakte Stelle des lokalen Maximums versteht, sondern – dem üblichen Wortsinn des Substantivs „Bereich“ entsprechend – einen gewissen, nicht näher bestimmten Bereich davor und dahinter.

5) Der **Hauptantrag** ist mangels Neuheit des Gegenstands nach Anspruch 1 gegenüber dem Stand der Technik entsprechend der – erst im Beschwerdeverfahren eingeführten – Entgegenhaltung **E3** nicht patentfähig.

So zeigt die E3 mit dem „blade Z-48“ ein Rotorblatt einer Windenergieanlage (s. E3 S. 1 Titel: Air Foil Configuration For Wind Turbine; auch Sp. 6 Z. 9-12; Sp. 8 Z. 61-62; Sp. 9 Z. 62-64) entsprechend **Merkmal M1**.

Entsprechend den in Fig. 16, 17 gezeigten Abmessungen von Rotorblättern, u. a. auch dem mit „case 1b“ besagten Rotorblatts Z-48, weist (auch) dieses an der „Radial Position (m)“ bei Position 0 eine Rotorblattwurzel auf (s. a. z.B. Sp. 5 Z. 34 „root-region“), die implizit zur Anbindung des Rotorblatts an eine Rotorblattnabe geeignet ist (vgl. Sp. 12 Z. 33: „the blade having a hub“) (**Merkmal M2**).

Auch weisen die Rotorblätter der E3 und damit auch „case 1b“, d. h. „blade Z-48“, eine zur Rotorblattwurzel („root region“) abgewandten Seite angeordnete Rotorblattspitze auf (E3 Fig. 16, 17: „Radial Position (m)“ bei 40; auch als „tip“ bezeichnet) (**Merkmal M3**).

Die E3 zeigt für das Rotorblatt des Typs Z-48 (case 1b) auch das **Merkmal M4**. Denn die von der Einsprechenden angefertigten Wertetabellen zu den Kennlinien 1b der E3, Fig. 16, 17 einschließlich der zugehörigen Graphen (s.u.) belegen, dass das in der E3 mit „case 1b“ angeführte Rotorblatt Z-48 entsprechend Merkmal M4 an der **Position 15** mit einem Wert von 0,243 eine relative Profildicke in einem mittleren Bereich (dieser wäre bei dem 40 m langen Rotorblatt Z-48 entsprechend „case 1b“ der Bereich zwischen 13 und 27 m) zwischen Rotorblattwurzel und Rotorblattspitze ein lokales Maximum aufweist.

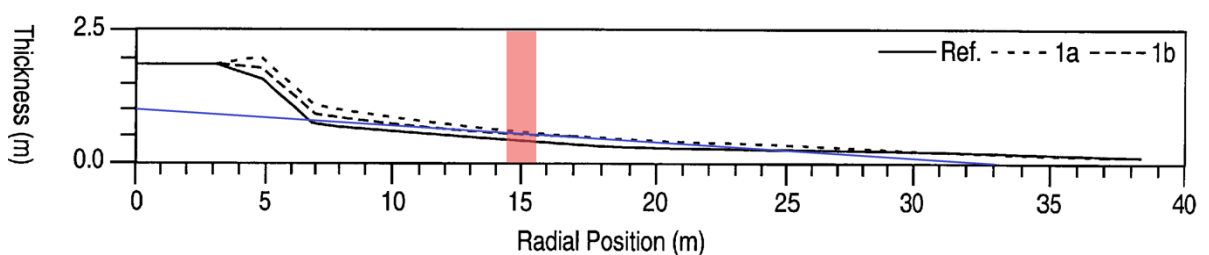
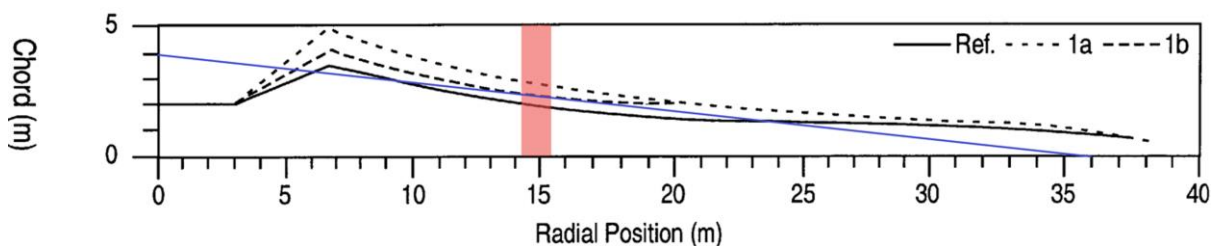


Fig. 3, Fig. 17, u. a. „case 1b“ (Auszug; farbige Markierung und Linie in rot bzw. blau senatsseitig)



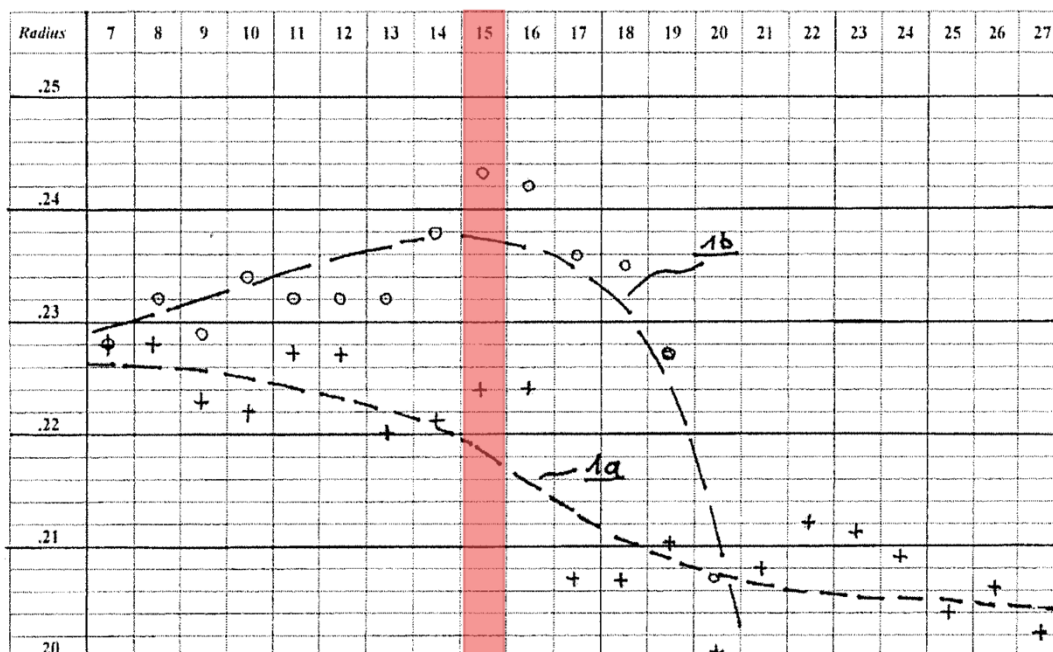
E3, Fig. 16, u. a. „case 1b“ (Auszug; farbige Markierung und Linie in rot bzw. blau senatsseitig)

Variante 1b

Radius	7	8	9	10	11	12	13	14	15	16	17	18	19	20	21	22	23	24	25	26	27
Thickness	.910	.860	.790	.743	.667	.643	.600	.583	.560	.530	.507	.477	.457	.417	.407	.393	.377	.360	.340	.327	.307
Chord	4.00	3.70	3.45	3.17	2.92	2.77	2.59	2.45	2.30	2.19	2.15	2.03	2.01	2.01	1.95	1.85	1.79	1.72	1.67	1.59	1.52
Th./Ch.	.228	.232	.229	.234	.232	.232	.232	.238	.243	.242	.236	.235	.227	.207	.208	.212	.211	.209	.204	.206	.202

Tabelle der Einsprechenden aus Schriftsatz vom 20. Mai 2020, S. 24 (farbige Markierung in rot senatsseitig)

relative Dicke (Thickness / Chord)



Kurve u. a. 1b der Einsprechenden (Schriftsatz vom 20. Mai 2020, S. 24; farbige Markierung in rot senatsseitig)

Die E3 nimmt auch das **Merkmal M5** vorweg.

Im Bereich des lokalen Maximums (Bereich um „Radial Position (m)“ bei 15 m, siehe rote Markierung) in Fig. 16 zur Linie 1b der E3, beträgt die (senatsseitig) grafisch ermittelte negative Steigung der **Profiltiefe (chord)** etwa $-4 \text{ [m]} / 36 \text{ [m]} = 0,1 \text{ [m/m]}$ (siehe obige Fig. 16, Schnittpunkte der senatsseitig eingezeichneten blauen Linie mit Ordinate und Abszisse).

Dagegen beträgt die negative Steigung der **Profildicke** an gleicher Stelle in diesem Bereich etwa $-1 \text{ [m]} / 33 \text{ [m]} = -0,03 \text{ [m/m]}$ (siehe obige Fig. 17, Schnittpunkte der senatsseitig eingezeichneten blauen Linie mit Ordinate und Abszisse).

Somit nimmt bei „case 1b“ (Rotorblatt Z-48) der E3 die Profildicke (thickness) mit $-0,03 \text{ m/m}$ im Bereich des lokalen Maximums, also im Bereich der „radial length“ bei etwa 15 m, weniger stark ab als die Profiltiefe (chord) mit $-0,1 \text{ m/m}$ (**Merkmal M5**).

Da somit aus dem Stand der Technik entsprechend der E3 ein Gegenstand mit sämtlichen Merkmalen des Anspruchs 1 nach Hauptantrag bekannt ist, steht die E3 diesem Antrag neuheitsschädlich entgegen.

Soweit die Patentinhaberin dazu aufführt, bei der Offenbarung des Dokumentes E3 und insbesondere den Fig. 17 und 16 handele es sich um rein schematische Figuren, trifft dies nicht zu. Vielmehr handelt es sich jeweils um Graphen mit einer aufgrund der mit Zahlen versehenen Skala konkreten Lehre zu den Abmessungen der in der E3-Beschreibung angeführten Rotorblätter, gerade weil diesbezügliche Werte in der Beschreibung nicht angegeben sind (vgl. Schulte, PatG, 11. Auflage, § 34 Rdn 310).

Dabei kommt es auch nicht darauf an, dass die Einsprechende aus den Kurven der E3 die dazugehörigen Zahlenwerte mit drei geltenden Ziffern (gültige Stellen) herausmisst. Nach Auffassung der Patentinhaberin könne der Fachmann nämlich aus den Figuren 17 und 16 der E3 eine solche Genauigkeit bei den Rotorblattabmessungen nicht erkennen. Auch dem kann nicht gefolgt werden. Denn die offensichtlich aus Darstellungsgründen in der Ordinate gestauchten Graphen lassen sich vom Fachmann problemlos entsprechend vergrößern, so dass damit die für die Bemessung der in den Figuren offenbarten Rotorblattmaße auch herausgelesen werden können.

Auch greift der Einwand der Patentinhaberin nicht, der Fachmann würde zumindest die Kurve 1b in Fig. 16 als fehlerhaft und damit ebenfalls nur als schematisch auffassen, da es sich bei der Knickstelle auf Höhe der Rotorblattlänge 20,5 m um einen Fehler handeln müsse. Denn zwar mag der Einwand greifen, die Kurve möge an dieser Stelle nicht korrekt dargestellt sein, da solche Knickstellen im Rotorblattverlauf nicht üblich seien. In diesem Fall stellt der Fachmann einen solchermaßen erkennbaren Fehler in der Zeichnung aber richtig (hier durch Ausgleich der Kurve an der Knickstelle), entnimmt ihm aber keine vom Gesamthalt abweichende zusätzliche Offenbarung (vgl. BGH, Beschluss vom 2. Oktober 1973 – X ZB 16/72, Stromversorgungseinrichtung; s. a. Schulte/Moufang, PatG, 11. Auflage, § 34 Rdn 308).

6) Der Hilfsantrag 1 ist mangels Neuheit seines Anspruchs 1 gegenüber dem Stand der Technik, wie er aus der Entgegenhaltung **E1** hervorgeht, nicht patentfähig.

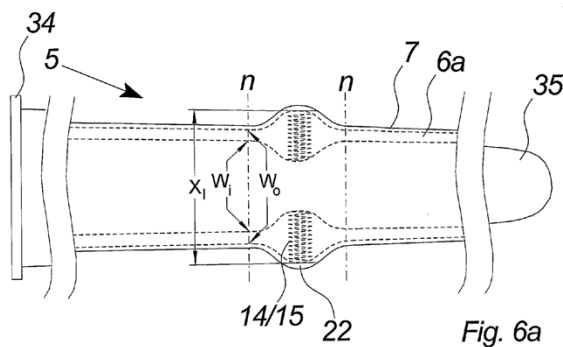


Fig. 6a

E1, Fig. 6a

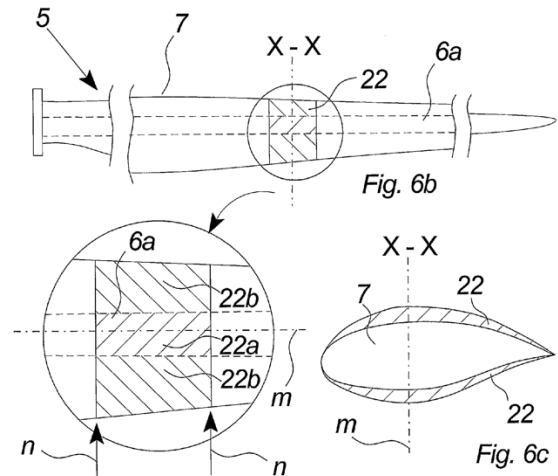


Fig. 6b

Fig. 6c

E1, Fig. 6b, 6c

Die E1 zeigt nämlich ein Rotorblatt (E1: turbine blade 5) einer Windenergieanlage (E1, Abs. 0068 Z. 1-6: „[...] The rotation movement is converted to electric power [...]“) (**Merkmal M1**) mit einer Rotorblattwurzel (Fig. 6a, root 34) zur Anbindung des Rotorblattes (5) an eine Rotornabe (**Merkmal 2**) und einer zur Rotorblattwurzel abgewandten Seite angeordneten Rotorblattspitze (Fig. 6a, wind blade tip 35) (**Merkmal 3**) (siehe hierzu E1, Fig. 2a iVm Abs. 0070 Z. 7 mit „root of the wind turbine blade“ 5, „tip of the blade“ 35, „beam structure is connected directly to the root flange in which the flange established the further connection from the blade to the hub“).

Wie entsprechend dem **Merkmal M4** weist das in E1, Fig. 6a, dargestellten Rotorblatt (wind turbine blade 5) mit der dortigen vergrößerten Verbindungsstelle (enlarged joint connection 22) ein lokales Maximum einer relativen Profildicke auf, da ersichtlich an der Stelle 22 das Verhältnis von Profildicke (vgl. Fig. 6a) und Profiltiefe (vgl. Fig. 6b) – trotz unterschiedlicher Maßstäbe – an dieser Stelle ein zumindest lokales Maximum aufweist.

Das **Merkmal M5** ist aufgrund des Begriffs „Bereich des lokalen Maximums“ so weit auszulegen, dass der Fachmann darunter nicht nur die mathematisch exakte Stelle des lokalen Maximums versteht, sondern – dem Wortlaut entsprechend – ein gewisser, nicht näher bestimmter Bereich davor und dahinter (siehe oben unter Punkt 4). Aufgrund der ersichtlichen Abrundung des lokalen Maximums der E1 findet sich dort per se ein Bereich unmittelbar hinter dem Maximum, bei dem wie merkmalsgemäß die Profildicke weniger stark abnimmt (zwar negativ, aber im Betrag infinitesimal größer als die horizontale „Steigung“ 0 im lokalen Maximum) als die Profiltiefe, die entsprechend Fig. 6 b über das Rotorblatt hinweg mit einer ersichtlich gewissen, aber im Betrag größeren (negativen) Steigung abnimmt.

Dass das Rotorblatt entsprechend dem **Merkmal M6Hi1** aus einem ersten und einem zweiten Rotorblattabschnitt zusammengesetzt ist, zeigt auch die E1 mit dortigen ersten und zweiten Abschnitten (first/second section of a wind turbine blade 12/13; Fig. 4a/b). Auch weist dabei der erste Rotorblattabschnitt (first section 12) die Rotorblattwurzel (s. a. Fig. 6a, wind blade root 34) und der zweite Rotorblattabschnitt (second section 13) die Rotorblattspitze (wind blade tip 35) auf (**Merkmal M7Hi1**).

Zudem sind der erste Rotorblattabschnitt (first section 12) und der zweite Rotorblattabschnitt (second section 13) an einer Trennstelle (enlarged joint connection 22) miteinander verbunden sind (**Merkmal M8Hi1**).

Dabei ist auch die Trennstelle (enlarged joint connection 22), da identisch mit dem lokalen Maximum, auf jeden Fall entsprechend der zweiten im Anspruch angegebenen Alternative im Bereich des lokalen Maximums (enlarged joint connection 22) angeordnet (**Merkmal M9Hi1, dortige zweite, d.h. oder-Alternative**).

Damit ist auch der Gegenstand nach Anspruch 1 gemäß Hilfsantrag 1 nicht neu gegenüber dem Stand der Technik, hier entsprechend der E1.

7) Der Hilfsantrag 2 ist zulässig und patentfähig.

a) Der Gegenstand nach Anspruch 1 gemäß Hilfsantrag 2 ist zulässig.

Die Merkmale **M1 bis M4** sind wortgleich zum ursprünglichen Anspruch.

Das weitere Merkmal **M5Hi2** („wobei die relative Profildicke (2) des lokalen Maximums 35% bis 50%, insbesondere 40% bis 45%, beträgt.“) ist ursprünglich offenbart im ursprünglichen Anspruch 2 und auch in der Beschreibung S. 3 Z. 7 f. (vgl. die hier wortgleiche PS, Anspruch 2 bzw. Abs. 0008, Z. 1-3).

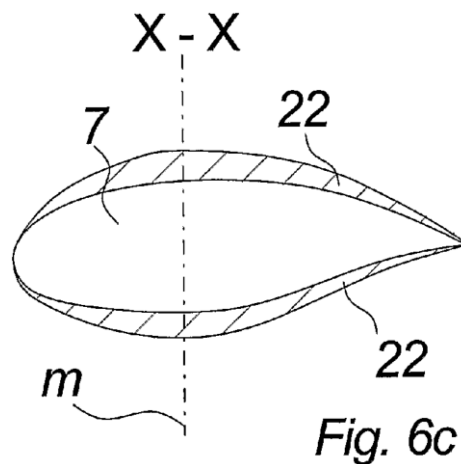
Die Unteransprüche 2 bis 7 sowie der Nebenanspruch 8 gemäß Hilfsantrag 2 entsprechen den ursprünglichen Ansprüchen 3 bis 9, die lediglich umnummeriert wurden und im Übrigen ebenfalls jeweils allesamt auf die vorstehenden Ansprüche rückbezogen waren.

Das Merkmal M5Hi2 beschränkt den erteilten Anspruch 1 mit seinen Merkmalen M1 bis M4 weiter und erweitert den Schutzbereich des Patents nicht, da es das erteilte Rotorblatt (vgl. PS, Anspruch 1) auf solche Rotorblätter beschränkt, bei denen die relative Profildicke (2) des lokalen Maximums 35% bis 50% beträgt. Damit wird auch der Gegenstand des erteilten Nebenanspruchs 9, der auf eine Windenergieanlage mit wenigstens einem Rotorblatt wie nach Anspruch 1 Bezug nimmt, beschränkt.

b) Der Gegenstand nach Anspruch 1 gemäß Hilfsantrag 2 ist patentfähig.

aa) Es ist unstrittig, dass die **E1** die Merkmale M1 bis M4 aufzeigt (siehe hierzu obige Ausführungen zu Anspruch 1 nach Hilfsantrag 1).

Die Einsprechende und Beschwerdeführerin führt hinsichtlich Merkmal **M5Hi2** aus, die E1 würde in Fig. 6c das Merkmal M5Hi2 vorwegnehmen, da diese Figur die Größenverhältnisse des Rotorblatts im Schnitt X-X der Fig. 6a und 6b, also im lokalen Maximum, und damit die im Merkmal **M5Hi2** geforderten relative Profildicken zeigen würde (ausgemessen 24,7 mm / 60,3 mm = 0,410).



E1, Fig. 6c

Dies trifft jedoch nicht zu, da die Fig. 6c ausdrücklich der E1, Abs. 0057, Abs. 0108, ein Windturbinenrotorblatt einschließlich einer von der Blattspitze betrachteten Vergrößerung schematisch darstellt („FIG. 6c illustrates schematically a wind turbine blade including []/(an) enlargement seen from the blade tip“). Aufgrund des ausdrücklichen Hinweises auf eine nur schematische Zeichnung kann der Fachmann der von der Einsprechenden vorgebrachten Fig. 6c keine Maße oder Größenverhältnisse entnehmen. Dem Fachmann ist lediglich offenbart, was dazu in der Beschreibung nach Abs. 0108 angegeben ist. Folglich stellt die Fig. 6c lediglich dar, dass die Vergrößerung („enlargement“) einen durchgängigen Rand („border“) von Kante zu Kante aufweist, in der eine Abdeckung der Vergrößerung („cover of the enlargement“) genutzt werden kann, um das aerodynamische Profil bei der vergrößerten Verbindungsstelle 22 (wie in Fig. 11b und 11c gezeigt) zu verbessern.

Maße oder Größenverhältnisse des Profils an der Verbindungsstelle sind dagegen nicht Gegenstand der Figuren oder ihrer zugehörigen Beschreibung. Der Fachmann nimmt daher weder an, dass es sich bei der Darstellung der Fig. 6a bis Fig. 6c um die maßstäbliche Darstellung eines realen oder vorgeschlagenen Blattes handelt, noch, dass er die Darstellung nutzen kann, um Größenverhältnisse abzunehmen.

Zwar kann eine Veränderung von Dimensionen allein die Erfindungshöhe nicht begründen (BGH, Urteil vom 27. April 2010 – X ZR 79/09 – Fugenglätter; vgl. Schulte/Moufang, PatG, 11. Auflage, § 4 Rdn 87). Allerdings lag dem Fachmann mit der E1, mit der die Einsprechende alleine argumentierte, und dortiger – weil rein schematischer – Zeichnung kein Vorbild für eine konkrete Dimensionierung des Profils gemäß den Größenvorgaben des Merkmals 115Hi2 vor.

bb) Von der E1 ausgehend führen auch die weiteren Entgegenhaltungen nicht zum Gegenstand des Anspruchs 1 nach Hilfsantrag 2 mit dortigem Merkmal M5Hi2.

Zwar muss der Fachmann grundsätzlich das in der E1 nur schematisch angegebene Profil konkretisieren. Den weiteren im Verfahren befindlichen Druckschriften kann er aber nur, wie etwa in der E3, im mittleren Bereich der dortigen Rotorblätter, also dort wo das lokale Maximum der E1 liegt, Profile mit einer kleineren relativen Profildicke als wie entsprechend Merkmal M5Hi2 mit geforderten 35 % - 50 % entnehmen. Zu diesen weiteren im Verfahren befindlichen Druckschriften wurde auch nichts vorgebracht.

Damit hatte der Fachmann keine Veranlassung, von der E3 ausgehend, eine wie im Merkmal M5Hi2 geforderte relative Profildicke des lokalen Maximums von 35 % bis 50 % vorzusehen.

c) Die **Unteransprüche 2 bis 7** wie auch der auf eine Windenergieanlage mit wenigstens einem Rotorblatt nach einem der vorstehenden Ansprüche gerichtete **Nebenanspruch 8** werden vom Anspruch 1, auf den diese Ansprüche zumindest mittelbar rückbezogen sind, getragen.

Rechtsmittelbelehrung

Gegen diesen Beschluss ist das Rechtsmittel der Rechtsbeschwerde gegeben, wenn gerügt wird, dass

- 1. das beschließende Gericht nicht vorschriftsmäßig besetzt war,*
- 2. bei dem Beschluss ein Richter mitgewirkt hat, der von der Ausübung des Richteramtes kraft Gesetzes ausgeschlossen oder wegen Besorgnis der Befangenheit mit Erfolg abgelehnt war,*
- 3. einem Beteiligten das rechtliche Gehör versagt war,*
- 4. ein Beteiligter im Verfahren nicht nach Vorschrift des Gesetzes vertreten war, sofern er nicht der Führung des Verfahrens ausdrücklich oder stillschweigend zugestimmt hat,*
- 5. der Beschluss aufgrund einer mündlichen Verhandlung ergangen ist, bei der die Vorschriften über die Öffentlichkeit des Verfahrens verletzt worden sind, oder*
- 6. der Beschluss nicht mit Gründen versehen ist.*

Die Rechtsbeschwerde ist innerhalb eines Monats nach Zustellung des Beschlusses durch einen beim Bundesgerichtshof zugelassenen Rechtsanwalt zu unterzeichnen und beim Bundesgerichtshof, Herrenstraße 45a, 76133 Karlsruhe, einzureichen. Die Frist ist nur gewahrt, wenn die Rechtsbeschwerde vor Fristablauf beim Bundesgerichtshof eingeht. Die Frist kann nicht verlängert werden.

Rothe

Richterin Bayer ist wegen Eintritts in den Ruhestand verhindert, ihre Unterschrift beizufügen

Richter

Ausfelder

Rothe

Wei