



# BUNDESPATENTGERICHT

IM NAMEN DES VOLKES

URTEIL

Verkündet am  
6. Oktober 2022

2 Ni 61/20 (EP)

(Aktenzeichen)

...

In der Patentnichtigkeitssache

...

**betreffend das europäische Patent EP 2 507 548**  
**(DE 50 2010 015 310)**

hat der 2. Senat (Nichtigkeitssenat) des Bundespatentgerichts auf Grund der mündlichen Verhandlung vom 6. Oktober 2022 durch den Richter Dr. Himmelmann als Vorsitzenden sowie die Richter Dipl.-Phys. Univ. Dr. Friedrich, Dipl.-Phys. Univ. Dr. Zebisch, Dr. Söchtig und Dr.-Ing. Kapels

für Recht erkannt:

- I. Das europäische Patent 2 507 548 wird mit Wirkung für das Hoheitsgebiet der Bundesrepublik Deutschland dadurch teilweise für nichtig erklärt, dass seine Ansprüche die folgende Fassung erhalten:

1. Kühlkörper-Anordnung zur Ableitung der während des Betriebs an einer Lichtquelle, insbesondere an einem LED-Modul (7), und/oder an einer Treiberschaltung (5) für die Lichtquelle entstehenden Wärme, aufweisend:
  - einen Trägereinsatz (6) bestehend aus einer Trägerplatte (11) mit einstückig angesetztem Kragen (10), wobei die Trägerplatte in wärmeleitfähigem Kontakt das LED-Modul trägt, und
  - wobei zur Wärmeabfuhr an dem Kragen des Trägereinsatzes in flächigem Kontakt in Richtung des Sockels eine wärmeleitfähige Unterschale (4) angebracht ist, wobei die Unterschale aus einer inneren (4) und äußeren (3) Schicht besteht,
  - wobei die innere Schicht einen vollflächigen Kontakt mit zumindest einem Teil der äußeren Schicht herstellt,
  - dadurch gekennzeichnet, dass**
  - die innere Schicht der Unterschale aus Metall, insbesondere aus Aluminium besteht, und die äußere Schicht der Unterschale aus einem elektrisch isolierenden Material besteht, und
  - die äußere Schicht der Unterschale zumindest teilweise als Beschichtung auf die innere Schicht der Unterschale aufgebracht ist,
  - wobei der Trägereinsatz eine nach außen ausgewölbte Form aufweist.
  
2. Kühlkörper-Anordnung nach Anspruch 1,  
bei dem der Trägereinsatz aus einem gut wärmeleitfähigen Material gefertigt ist, das vorzugsweise mindestens 10 W/mK Wärmeleitfähigkeit aufweist.
  
3. Kühlkörper-Anordnung nach Anspruch 1 oder 2,  
bei dem der Trägereinsatz aus Metall, Kunststoff und/oder Keramik gebildet ist.
  
4. Kühlkörper-Anordnung nach einem der vorherigen Ansprüche,  
bei dem die wärmeleitfähige Unterschale aus wenigstens einer Schicht eines Kunststoffmaterials wie bspw. einem Polymer, eines Metalls oder einer Keramik besteht.
  
5. Kühlkörper-Anordnung nach Anspruch 4, bei dem die Wärmeleitfähigkeit des Kunststoffmaterials oder Keramik grösser als 1 Watt/Meter Kelvin ist, vorzugsweise grösser als 2 Watt/Meter Kelvin ist.
  
6. Kühlkörper-Anordnung nach einem der vorherigen Ansprüche,  
bei dem der ringförmige Bereich, in dem die Unterschale mit dem Kragen des Trägereinsatzes überlappt, eine seitliche Höhe von vorzugsweise grösser als 2mm, mehr bevorzugt grösser als 3mm, ist.
  
7. Kühlkörper-Anordnung nach einem der vorherigen Ansprüche, bei dem der Kragen des Trägereinsatzes in einem Rücksprung in der Innenseite der Unterschale aufgenommen ist, so dass die Innenfläche des Kragens des Trägereinsatzes plan abschließt mit der Innenseite des Bereichs der Unterschale mit größerer Wandstärke.

8. Retrofit LED-Lampe aufweisend wenigstens eine Kühlkörper-Anordnung nach einem der vorherigen Ansprüche, ein LED-Modul mit einem oder mehreren LED-Chips, eine Treiberschaltung zur Stromversorgung des LED-Moduls, sowie einen Sockel zum mechanischen wie elektrischem Kontakt mit einer Glühbirnenfassung, weiterhin aufweisend eine transparent Oberschale, die in Lichtausstrahlrichtung des LED-Chips an dem Kragen des Trägereinsatzes oder an der Unterschale angebracht ist.
9. Retrofit LED-Lampe nach Anspruch 8, bei dem die Unterschale und die Oberschale ein das LED-Modul und den Trägereinsatz umschließendes Gehäuse der LED-Lampe bilden.
10. Retrofit LED-Lampe nach dem Anspruch 8 oder 9, bei dem die Unterschale und der Kragen des Trägereinsatzes einen Hohlkörper bildet, in dem zumindest ein Teil der Treiberschaltung für das LED- Modul angeordnet ist.
11. Retrofit LED-Lampe nach einem der vorherigen Ansprüche 8 bis 10, bei dem die äussere Schicht der Unterschale und die Oberschale aus einem elektrisch isolierenden Material besteht.
12. Retrofit LED-Lampe nach einem der vorherigen Ansprüche 8 bis 11, bei dem die Unterschale die Treiberschaltung mit Abstand umgibt.
13. Retrofit LED-Lampe nach einem der vorherigen Ansprüche 8 bis 12, bei dem die äussere Schicht der Unterschale und die Oberschale eine Dicke von mindestens 100  $\mu\text{m}$ , vorzugsweise von mindestens 200  $\mu\text{m}$ , noch bevorzugter von mindestens 500  $\mu\text{m}$  und am bevorzugten von mindestens 1000  $\mu\text{m}$  aufweist.
14. Retrofit LED-Lampe nach einem der vorherigen Ansprüche 8 bis 13, bei dem die äussere Schicht der Unterschale und die Oberschale aus einem elektrisch isolierenden Material besteht.
15. Retrofit LED-Lampe nach einem der vorherigen Ansprüche 8 bis 14, bei dem zwischen der Treiberschaltung und der inneren Schicht der Unterschale eine elektrische Isolierung vorgesehen ist.
16. Retrofit LED-Lampe nach einem der vorherigen Ansprüche 8 bis 15, bei dem die äussere Schicht der Unterschale zumindest teilweise als Beschichtung auf die innere Schicht des unteren Schalenelements aufgebracht ist.
17. Retrofit LED-Lampe nach einem der vorherigen Ansprüche 8 bis 16, **dadurch gekennzeichnet, dass** der Lampensockel mit dem Unterteil der äusseren und/oder der inneren Schicht flächig verbunden ist, so dass eine hohe Wärmeabgabe von der inneren und/oder der äusseren Schicht gewährleistet ist.
18. Retrofit LED-Lampe nach einem der vorherigen Ansprüche 8 bis 17, bei dem das LED-Modul mindestens ein RGB-LED-Modul und/oder mindestens eine leuchtstoffkonvertierte monochromatische LED mit mindestens einer

monochromatischen LED aufweist.

**19.** Retrofit LED-Lampe nach einem der vorherigen Ansprüche 8 bis 18, bei dem die Treiberschaltung einen AC-DC-Wandler und/oder einen DC-DC-Wandler, insbesondere mit einem PWM-betriebenen Schalter, aufweist.

**20.** Retrofit LED-Lampe nach einem der vorherigen Ansprüche 8 bis 19, bei dem die LED-Lampe einen Lampensockel zur mechanischen und elektrischen Kontaktierung der LED-Lampe mit einer Lampenfassung aufweist, wobei es sich bei dem Lampensockel um einen E14, E17 oder E27 Schraubsockel oder einen G4, G5 oder G6 Stiftsockel oder einen BA9 oder BA15 Bajonettsockel handelt.

**21.** Retrofit LED-Lampe nach einem der vorherigen Ansprüche 8 bis 20, bei dem der Lampensockel mit dem Unterteil der äußeren und/oder der inneren Schicht der Unterschale flächig verbunden ist, so dass eine hohe Wärmeabgabe von der inneren und/oder der äußeren Schicht gewährleistet ist.

- II. Im Übrigen wird die Klage abgewiesen.
- III. Die Kosten des Rechtsstreits tragen die Klägerin und die Beklagte jeweils zu ½.
- IV. Das Urteil ist gegen Sicherheitsleistung in Höhe von 120 % des jeweils zu vollstreckenden Betrages vorläufig vollstreckbar.

### **Tatbestand**

Die Beklagte ist Inhaberin des auch mit Wirkung für die Bundesrepublik Deutschland erteilten europäischen Patents 2 507 548 (im Folgenden: „Streitpatent“), das am 16. Juni 2010 unter Inanspruchnahme der deutschen Priorität DE 10 2009 056 115 vom 30. November 2009 international angemeldet wurde. Die Anmeldung wurde am 3. Juni 2011 mit der WO 2011/063999 A1 in deutscher Sprache offengelegt. Das in der Verfahrenssprache Deutsch am 29. August 2018 mit der Bezeichnung „Retrofit-LED-Lampe“ mit der EP 2 507 548 B1 veröffentlichte Patent wird beim Deutschen Patent- und Markenamt unter dem Aktenzeichen 50 2010 015 310.1 geführt.

Das Streitpatent wird von der Klägerin vollumfänglich angegriffen und umfasst zwei formal zueinander nebengeordnete Ansprüche 1 und 8, auf welche die Unteransprüche 2 bis 7 bzw. 9 bis 21 unmittelbar oder mittelbar rückbezogen sind.

Die Klägerin macht die Nichtigkeitsgründe der unzulässigen Erweiterung gegenüber dem Inhalt der Anmeldung in der ursprünglich eingereichten Fassung (Art. II § 6 (1) Satz 1 Nr. 3 IntPatÜG und Art. 138 (1) lit. c EPÜ), der mangelnden Patentfähigkeit mit Blick auf die Art. 54 EPÜ (fehlende Neuheit) und 56 EPÜ (fehlende erfinderische Tätigkeit, beide i.V.m. Art. II § 6 (1) Satz 1 Nr. 1 IntPatÜG und Art. 138 (1) lit. a EPÜ sowie Art. 52 (1) EPÜ) und der mangelnden Ausführbarkeit der beanspruchten Erfindung (Art. II § 6 (1) Satz 1 Nr. 2 IntPatÜG und Art. 138 (1) lit. b EPÜ) geltend.

Der erteilte Patentanspruch 1 lautet in der Verfahrenssprache Deutsch mit hinzugefügter Merkmalsgliederung wie folgt:

- 1.0 Kühlkörper-Anordnung zur Ableitung der während des Betriebs an einer Lichtquelle, insbesondere an einem LED-Modul (7), und/oder an einer Treiberschaltung (5) für die Lichtquelle entstehenden Wärme, aufweisend:
    - 1.1 einen Trägereinsatz (6) bestehend aus einer Trägerplatte (11) mit einstückig angesetztem Kragen (10), wobei die Trägerplatte in wärmeleitfähigem Kontakt das LED-Modul trägt, und
    - 1.2 wobei zur Wärmeabfuhr an dem Kragen des Trägereinsatzes in flächigem Kontakt in Richtung des Sockels eine wärmeleitfähige Unterschale (4) angebracht ist, wobei die Unterschale aus einer inneren (4) und äußeren (3) Schicht besteht,
    - 1.3 wobei die innere Schicht einen vollflächigen Kontakt mit zumindest einem Teil der äußeren Schicht herstellt,
- dadurch gekennzeichnet, dass
- 1.4 die innere Schicht der Unterschale aus Metall, insbesondere aus Aluminium besteht, und die äußere Schicht der Unterschale aus einem elektrisch isolierenden Material besteht, und

- 1.5 die äußere Schicht der Unterschale zumindest teilweise als Beschichtung auf die innere Schicht der Unterschale aufgebracht ist.

Der nebengeordnete Patentanspruch 8 lautet in der Verfahrenssprache Deutsch wie folgt:

8. Retrofit LED-Lampe aufweisend wenigstens eine Kühlkörper-Anordnung nach einem der vorherigen Ansprüche, ein LED-Modul mit einem oder mehreren LED-Chips, eine Treiberschaltung zur Stromversorgung des LED-Moduls, sowie einen Sockel zum mechanischen wie elektrischem Kontakt mit einer Glühbirnenfassung, weiterhin aufweisend eine transparent Oberschale, die in Lichtausstrahlrichtung des LED-Chips an dem Kragen des Trägereinsatzes oder an der Unterschale angebracht ist.

Wegen des Wortlauts der Unteransprüche 2 bis 7 sowie 9 bis 21 wird auf die Streitpatentschrift EP 2 507 548 B1 Bezug genommen.

Die Klägerin stützt sich hinsichtlich ihres Vorbringens bzgl. des fehlenden Rechtsbestands des Streitpatents auf die nachfolgenden Dokumente:

NK0	EP 2 507 548 B1 (Streitpatentschrift);
NK0a	Merkmalsanalyse des Anspruchs 1;
NK0b	ursprünglich eingereichte Unterlagen;
NK0c	Prioritätsunterlagen;
NK1	US 2009/0 175 041 A1;
NK2	US 2003/0 039 122 A1;
NK3	US 2005/0 174 780 A1;
NK4	DE 10 2008 047 934 A1;
NK5	US 2006/0 227 558 A1;
NK6	WO 2004/107 461 A1;
NK7	EP 2 105 659 A1;
NK8	US 2008/0 037 255 A1;

- NK9 KR 10-0 961 840 B1;  
NK9a englischsprachige Übersetzung des EPAs zu NK9.  
NK10a DE 10 2010 029 593 A1;  
NK10b WO 2011/124 565 A1;  
NK10c Auszug aus dem europäischen Patentregister, Übersicht EP 2 556 286;  
NK11 JP 2001-243 809 A;  
NK11a englischsprachige Maschinenübersetzung zur NK11;  
NK12 WO 2010/010 173 A1;  
NK13 DE 10 2007 037 190 A1;  
NK14 WO 2006/118 457 A1;  
NK15 Herr K...: „Hochleistungs LEDs in der Praxis“, F... GmbH, Poing 2007, ISBN 978-3-7723-5498-4, Inhaltsverzeichnis, S.54-72.

Die Klägerin ist der Ansicht, der Gegenstand des Patentanspruchs 1 gehe über den Inhalt der europäischen Patentanmeldung in ihrer ursprünglich eingereichten Fassung hinaus. Der ursprüngliche Anspruch 7 unterscheide zwischen einer „Unterschale“ und einem „unteren Schalenelement“. Im erteilten Anspruch 1 sei in Merkmal 1.5 nunmehr davon die Rede, dass die äußere Schicht auf die innere Schicht der Unterschale aufgebracht sei. Aus den Unterlagen der Anmeldung gehe dies nicht hervor. Zudem nehme das Streitpatent die Priorität der DE 10 2009 056 115 vom 30. November 2009 zu Unrecht in Anspruch. Schließlich sei der Gegenstand des Streitpatents auch nicht patentfähig, denn er sei weder neu, noch beruhe er auf einer erfinderischen Tätigkeit.

Die Klägerin stellt den Antrag,

das europäische Patent 2 507 548 in vollem Umfang mit Wirkung für das Hoheitsgebiet der Bundesrepublik Deutschland für nichtig zu erklären.



Die Beklagte stellt den Antrag,

die Klage abzuweisen,

hilfsweise

das europäische Patent 2 507 548 dadurch teilweise für nichtig zu erklären, dass seine Patentansprüche die Fassung eines der Hilfsanträge 1 bis 15 vom 2. Mai 2022, Hilfsantrag 16 vom 11. Mai 2022 und Hilfsanträge 17 bis 20 vom 14. Juli 2022, in dieser Reihenfolge, erhalten.

Anspruch 1 des Hilfsantrags 1 entspricht der erteilten Fassung wobei das folgende Merkmal am Ende dieses Anspruchs hinzugefügt worden ist:

- 1.6 wobei die wärmeleitfähige Unterschale aus wenigstens einer Schicht eines Kunststoffmaterials besteht.

Anspruch 1 des Hilfsantrags 2 entspricht der erteilten Fassung wobei das folgende Merkmal an das Ende dieses Anspruchs hinzugefügt worden ist:

- 1.7 wobei der Trägereinsatz aus Metall gebildet ist.

Anspruch 1 des Hilfsantrags 3 entspricht der erteilten Fassung wobei das folgende Merkmal an das Ende dieses Anspruchs hinzugefügt worden ist:

- 1.7' wobei der Trägereinsatz aus Metall besteht.

Anspruch 1 des Hilfsantrags 4 entspricht der erteilten Fassung wobei das folgende (um einen Rechtschreibfehler berichtigte) Merkmal an das Ende dieses Anspruchs hinzugefügt worden ist:

- 1.8 wobei der ringförmige Bereich, in dem die Unterschale mit dem Kragen des Trägereinsatz überlappt, eine seitliche Höhe von größer als 2mm ist.

Die jeweiligen Ansprüche 1 der Hilfsanträge 5 bis 8 entsprechen der erteilten Fassung, wobei jeweils das folgende (um einen Rechtschreibfehler berichtigte) Merkmal an das Ende dieses Anspruchs hinzugefügt worden ist:

1.9.x wobei die äußere Schicht der Unterschale eine Dicke von mindestens  $y$  aufweist.

Dabei wird die Dicke  $y$  beim Hilfsantrag 5 mit 100  $\mu\text{m}$ , beim Hilfsantrag 6 mit 200  $\mu\text{m}$ , beim Hilfsantrag 7 mit 500  $\mu\text{m}$  und beim Hilfsantrag 8 mit 1000  $\mu\text{m}$  angegeben.

Der nebengeordnete Anspruch 8 entspricht in sämtlichen Fassungen vorgenannter Hilfsanträge der erteilten Fassung (lediglich mit teilweise abweichender Nummerierung).

Die Fassung des Streitpatents nach Hilfsantrag 9 entspricht der tenorierten Fassung. Wegen des Wortlauts der Unteransprüche gemäß den Hilfsanträgen 1 bis 8 sowie des Wortlauts der Hilfsanträge 10 bis 20 wird auf die Schriftsätze der Beklagten vom 2. Mai 2022, vom 11. Mai 2022 sowie vom 14. Juli 2022 verwiesen.

Die Beklagte tritt dem Vorbringen der Klägerin in allen Punkten entgegen und erachtet das Streitpatent jedenfalls in der Fassung eines der Hilfsanträge für patentfähig. Die Ansprüche des Streitpatents seien zulässig und die beanspruchten Gegenstände ausführbar offenbart. Keiner der von der Klägerin geltend gemachten Nichtigkeitsgründe greife durch.

Die Klägerin erachtet das Streitpatent auch nach den Fassungen der Hilfsanträge für nicht patentfähig.

Wegen der weiteren Einzelheiten wird auf das Protokoll der mündlichen Verhandlung vom 6. Oktober 2022 sowie auf die Schriftsätze der Parteien nebst Anlagen Bezug genommen.

## **Entscheidungsgründe**

Die Klage ist zulässig und teilweise begründet. Das Streitpatent erweist sich weder in seiner erteilten Fassung, noch in der Fassung einer der Hilfsanträge 1 bis 8 vom 2. Mai 2022, jedoch in der aus dem Tenor ersichtlichen - zulässigen - Fassung des Hilfsantrags 9 vom 2. Mai 2022 als rechtsbeständig. Insoweit stehen ihm die geltend gemachten Nichtigkeitsgründe der unzulässigen Erweiterung, der mangelnden Ausführbarkeit und der fehlenden Patentfähigkeit in der Form mangelnder Neuheit oder fehlender erfinderische Tätigkeit nicht entgegen (Art. II § 6 (1) Satz 1 Nr. 1, 2, 3 IntPatÜG i. V. m. Art 138 (1) lit. a, b, c i. V. m. Art. 52, 54 EPÜ). Die Klage war insoweit teilweise abzuweisen.

1. Das Streitpatent bezieht sich auf eine Kühlkörperanordnung einer LED-Lampe. Dabei konzentriert sie sich insbesondere auf sog. Retrofit-LED-Lampen, die als Ersatz von Halogenlampen oder Glühlampen ausgestaltet sind.

Zur Beleuchtung werden immer häufiger LED-Lampen eingesetzt. Diese zeichnen sich durch ihre hohe Lichteffizienz und ihre Langlebigkeit aus. Des Weiteren können sie auf Grund ihrer äußerst geringen Abmessungen sehr flexibel eingesetzt werden. LEDs werden zumeist als LED-Module hergestellt. Dabei ist an LED-Module, bestehend aus mindestens einer blauen LED zu denken, das durch auf der LED angeordnetes Wellenlängenkonvertierungsmittel weißes Licht erzeugt. Mittels RGB-LED-Modulen lassen sich beliebige Farben erzeugen, wobei eine Einstellung und eine Dimmung über eine PWM-Ansteuerung der einzelnen Farbkanäle realisierbar ist.

Besonders bevorzugt werden LED-Lampen in der Form von sogenannten Retrofit-LED-Lampen eingesetzt. Hierbei ist die LED-Lampe hinsichtlich ihrer mechanischen und elektrischen Anschlüsse zum Ersatz bestehender Leuchtmittel wie beispielsweise Glühbirnen oder Halogenlampen ausgebildet.

Zur Anpassung des Versorgungsstroms weist die Retrofit-LED-Lampe zudem üblicherweise eine eigene Treiberschaltung auf, die ausgehend bspw. von einer über den Sockel zugeführten Netzspannung den Versorgungsstrom an die Betriebsbedingungen der LEDs anpasst. Somit können die Retrofit-LED-Lampen wie konventionelle Glühbirnen in gewöhnliche Lampenfassungen eingeschraubt werden und mittels des zugeführten Netzstroms betrieben werden.

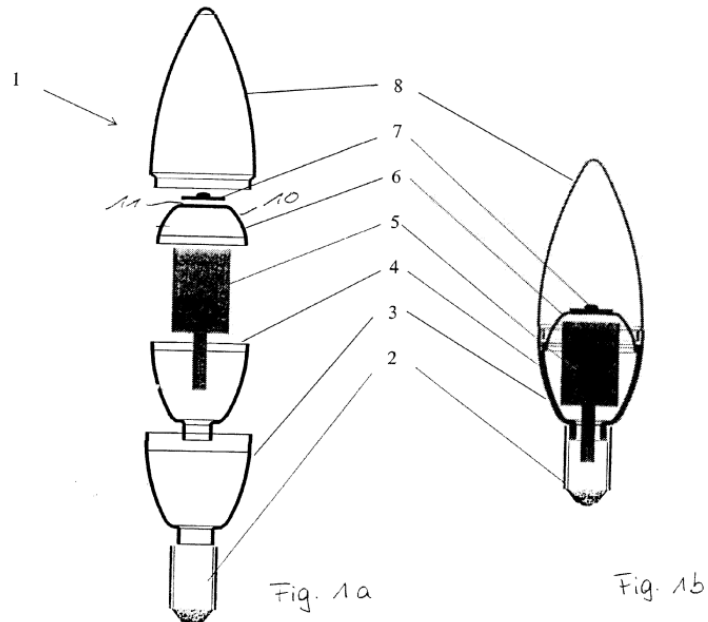
Bei LEDs stellt sich indessen das Problem, dass die LED-Chips und/oder ihre Treiberschaltung im Betrieb Wärme erzeugen, die u.a. zu unerwünschten Veränderungen des emittierten Farbspektrums und zu einer geringeren Lebenszeit führen können. Dementsprechend ist es wichtig, eine effektive Kühlung der LED bereitzustellen. Auch für einen zuverlässigen Betrieb der Treiberschaltung der LED ist eine Kühlung vorteilhaft. Durch den Einsatz von LEDs in Retrofit-LED-Lampen ist jedoch der Platz dadurch stark eingeschränkt, womit keine großen und dadurch leistungsstarken Kühlungen eingesetzt werden können. Daher ist es umso entscheidender, eine besonders effiziente Kühlung einzusetzen, die auf geringem Platz eingesetzt werden kann und dabei trotzdem möglichst viel Wärme abführen kann (*vgl. Abs. [0001] bis [0004] der Streitpatentschrift NK0*).

**2.** Vor diesem Hintergrund liegt dem Streitpatent als technisches Problem die Aufgabe zugrunde, eine effiziente und platzsparende Kühlkörperanordnung für eine LED-Lampe, insbesondere für eine Retrofit-LED-Lampe bereitzustellen (*vgl. Abs. [0006] der Streitpatentschrift NK0*).

**3.** Diese Aufgabe wird u.a. durch den Gegenstand des erteilten Anspruchs 1 und die Gegenstände der Ansprüche 1 nach den Hilfsanträgen gelöst.

Die beanspruchte Lösung ist eine Kühlkörperanordnung, die geeignet sein soll, Wärme von einer Lichtquelle oder Treiberschaltung, die dort während des Betriebs entsteht, abzuführen. Dies lässt den beanspruchten Gegenstand zunächst so

erscheinen, als wäre eine Kühlkörperanordnung beansprucht, die universell einsetzbar ist. Dem ist aber nicht so, denn das Merkmal 1.1 beansprucht, dass ein LED-Modul vorhanden sein muss und neben dem eigentlichen Kühlkörper ein Bestandteil der Kühlkörperanordnung ist.



Die Kühlkörperanordnung weist einen Trägereinsatz auf, der aus einer Trägerplatte und einem einstückig an diese angesetzten Kragen besteht. Das Streitpatent zeigt hierzu in Fig. 1 ein glockenförmiges Teil (6), das in der Mitte abgeflacht ist, wobei der abgeflachte Teil die Trägerplatte (11), die, wie die Bezeichnung aussagt, eine ebene Oberfläche besitzt, darstellt und der Rest den Kragen (10). In der nur schwer erkennbaren Fig. 2 sieht es so aus, als würde der Kragen (10) senkrecht von einer Trägerplatte (11) abstehen. Der ebene Teil, also die Trägerplatte (11) trägt das LED-Modul (7), das, wie für solche Module üblich, eine ebenfalls ebene Unterseite aufweist, so dass es mit dieser Unterseite vollflächig in Kontakt mit dem Trägereinsatz (6) treten kann.

An diesen Kragen (10) ist in flächigem Kontakt in Richtung des Sockels (2) eine wärmeleitfähige Unterschale (3, 4) angebracht. Die Unterschale ist somit in Richtung des Sockels (2) angebracht. Der Sockel ist dabei der Teil, mit dem die LED-Lampe kontaktiert und auch mechanisch gehalten wird (vgl. Anspruch 20). Er wird als „unten“ befindlich angesehen (Unterschale), auch wenn die Lampe später oft mit diesem Sockel nach oben eingebaut wird. Die Unterschale steht in

flächigem Kontakt mit dem Kragen (10). Dies bedeutet, dass der Kragen nicht nur mit seiner Endfläche, die abhängig von der Dicke des Kragens relativ klein sein kann, sondern mit einer größeren Fläche in Kontakt mit der Unterschale steht. In Fig. 1 ist er teilweise mit der Unterschale überlappend dargestellt, so dass ein Teil der Außenfläche des Kragens (10) des Trägereinsatzes (6) mit der Innenfläche der Unterschale nach dem Prinzip einer Cremedose in Kontakt steht. In Fig. 2 scheint die gesamte Außenseite des Kragens (10) mit der Innenseite der Unterschale in Kontakt zu stehen.

Die Unterschale besteht aus einer inneren (4) und einer äußeren (3) Schicht. Wie das Streitpatent in der Fig. 1 deutlich zeigt, sind die Begriffe „innen“ und „außen“ in Bezug auf die Kühlkörperanordnung und nicht in Bezug auf den Aufbau der Unterschale als einzelner Bestandteil zu verstehen. „Innen“ bezeichnet somit das Innere der Kühlkörperanordnung, in dem sich in der gezeigten Fig. 1 die Treiberschaltung (5) befindet und „außen“ bezeichnet das Äußere der Kühlkörperanordnung. Fig. 1 widerspricht einer Definition von „innen“ und „außen“ in Bezug auf die Unterschale als einzelner Bestandteil, denn bei dieser Definition würde sie keine „innere“ und keine „äußere“ Schicht zeigen, da beide Schichten (3, 4) einen Teil der Oberfläche der Unterschale bilden.

Zwischen der inneren und der äußeren Schicht besteht ein Kontakt derart, dass die innere Schicht vollflächig mit zumindest einem Teil der äußeren in Kontakt steht. Dies kann bedeuten, dass die innere Unterschale (4) mit ihrer gesamten Außenfläche in Kontakt mit der äußeren Unterschale (3) steht, letztere jedoch über die innere Unterschale (4) hinausreichen kann. Dies kann aber auch bedeuten, dass ein Teil der Außenschale vollflächig mit der Innenschale Kontakt hat, was demnach keine wesentliche Einschränkung darstellt, da der Teil beliebig gewählt werden kann. In Fig. 1 sind die beiden Schichten (3, 4) als zwei becherartige Gebilde gezeigt, die ineinander gestapelt sind. Diese Ansicht trägt jedoch, denn die äußere Schicht (3) der Unterschale ist zumindest teilweise als Beschichtung auf die innere Unterschale (4) aufgebracht und braucht deshalb keine eigenständige mechanische Stabilität aufweisen. Jedoch ist eine eigenständige mechanische Stabilität nicht ausgeschlossen, wie zum einen die Figur 1a zeigt,

zum anderen auch die Bezeichnung beider Bestandteile als Schichten angibt.

Die innere Schicht der Unterschale (4) besteht aus Metall, die äußere (3) aus einem elektrisch isolierenden Material. Beispielsweise kann es sich somit bei der Unterschale um beschichtetes Aluminium handeln. Das Aluminium übernimmt dabei die Wärmeleitung, die Beschichtung die elektrische Isolation nach außen. Dass die Unterschale wärmeleitfähig ist, ist keine Einschränkung, denn jegliches Material weist eine Wärmeleitfähigkeit auf, die je nach spezifischer Wärmeleitfähigkeit des Materials unterschiedlich groß ist.

Die in den Figuren ebenfalls gezeigte Oberschale (8) wird im Anspruch 1 nicht erwähnt, sie wird erst mit der Retrofit-LED-Lampe im Anspruch 8 beansprucht. Auch der Sockel, der als Richtungsangabe in der Kühlkörperanordnung dient, wird erst mit Anspruch 20 beansprucht. Dabei ist es jedoch eine immer vorhandene Eigenschaft einer Retrofit-LED-Lampe, dass diese einen Lampensockel aufweist.

**4.** Der für die Erfindung zuständige Fachmann ist als berufserfahrener Elektrotechnik-Ingenieur mit Fachhochschul- bzw. Bachelorabschluss einer Hochschule anzusehen, der mehrjährige Erfahrung im Bereich der Entwicklung von LED-Lampen hat.

**5.** Der erteilte Anspruch 1 nimmt die Priorität des Streitpatents nicht wirksam in Anspruch.

So ist das Prinzip eines Trägereinsatzes bestehend aus einer Trägerplatte mit einem einstückig angesetzten Kragen, also das Merkmal 1.1 in der Prioritätsanmeldung NK0c nicht offenbart. Dort wird zwar auch die Figur 1 gezeigt, die eine Ausführungsmöglichkeit des Merkmals 1.1 zeigt, doch ist an keiner Stelle allgemein offenbart, dass ein Trägereinsatz vorhanden ist, der aus einer Trägerplatte und einem einstückig angesetzten Kragen besteht.

Daran ändert auch die von der Beklagten angegebene Stelle auf Seite 10, Zeilen 11 bis 18 nichts, denn dort wird lediglich in Worten das beschrieben, was in der Fig. 1 zu sehen ist. Die Formulierung „kann“ offenbart dem Fachmann keine über das Gezeigte hinausgehende Lehre. Der Fachmann wird die Ausführungen in einer Patentanmeldung immer so verstehen, dass der beanspruchte Gegenstand auch anders ausgeführt sein kann als die Ausführungsbeispiele, solange er im Rahmen der Ansprüche liegt. Jedoch sind diese anderen Möglichkeiten dann in den Unterlagen nicht offenbart. Es handelt sich somit bei der Formulierung, dass der Trägereinsatz aus einer Trägerplatte und einem einstückig angesetzten Kragen besteht, um eine Verallgemeinerung der in Fig. 1 gezeigten Ausführung, die der Fachmann der Prioritätsschrift NK0c nicht als zur dort offenbarten Erfindung gehörig entnehmen wird.

In der Prioritätsschrift NK0c wird der gezeigte Trägereinsatz als Oberteil der Innenschale beschrieben (vgl. S. 3, Z.14 bis 21: *„Die innere Schicht umfasst ein Oberteil und ein Unterteil, wobei das Oberteil der inneren Schicht die durch das LED-Modul erzeugte Wärme nach hinten, d.h. weg von der Licht-Ausstrahlrichtung des LED-Moduls hin zu dem Unterteil der inneren Schicht wegleitet. Das Unterteil stellt einen vollflächigen Kontakt mit zumindest einem Teil der äußeren Schicht her.“*).

Der Zeitrang des Anspruchs 1 des Streitpatents ist deshalb der Anmeldezeitpunkt, also der 16. Juni 2010.

6. Damit stellen die Druckschriften NK10a und NK10b die am 13. Oktober 2011, also nach dem Anmeldetag des Streitpatents, dem 16. Juni 2010, veröffentlicht wurden, bezüglich der Beurteilung der Neuheit des Gegenstands nach Anspruch 1 des Streitpatents Stand der Technik dar (Art. 54, Abs. 2 EPÜ i.V.m. Art. 138 Abs. 1 lit. a EPÜ, § 3 Abs. 2 Satz 1 Nr. 1 PatG i.V.m. Art. 138 Abs. 1 EPÜ i.V.m. Art. 139 Abs. 2 EPÜ), denn die mit Druckschrift NK10a offengelegte deutsche Patentanmeldung 10 2010 029 593.0 wurde bereits am 1. Juni 2010 und damit mehr als zwei Wochen vor dem Streitpatent angemeldet.



Die nahezu den gleichen Inhalt aufweisende, mit Druckschrift NK 10b offengelegte internationale Anmeldung PCT/EP2011/055251 besitzt denselben Zeitrang, denn sie nimmt u.a. die mit Druckschrift NK10a offengelegte Anmeldung als Priorität in Anspruch.

Dabei ist es unerheblich, dass die mit den Druckschriften NK10a und NK10b offengelegten Patentanmeldungen auf dieselbe Anmelderin zurückgehen wie das Streitpatent und offensichtlich in ihren Fig. 1 eine Kühlkörperanordnung zeigen, die der in Fig. 1 des Streitpatents gezeigten sehr ähnlich ist, denn die Anmelderin des Streitpatents hat für das Streitpatent die Priorität der mit Druckschrift NK10a offengelegten Anmeldung nicht beansprucht, obwohl ihr das möglich gewesen wäre. Diese Anmeldungen stellen somit eine nachveröffentlichte ältere Anmeldung dar wie jede andere beliebige nachveröffentlichte ältere Anmeldung auch.

In ihrer Eingabe vom 11. Mai 2022 geht die Beklagte auf das Prinzip der Teilprioritäten ein, nach dem die Priorität des Streitpatents gegenüber den Druckschriften NK10a und NK10b wirksam in Anspruch genommen werden könne, so dass diese Druckschriften keinen Stand der Technik für das Streitpatent darstellen würden.

Das Prinzip der Teilprioritäten ist für einen Anspruchssatz ein wohletabliertes Prinzip, nach dem unterschiedliche Patentansprüche eines Anspruchssatzes unterschiedliche Zeitränge aufweisen können, je nachdem ob und welche von möglicherweise mehreren Prioritäten sie in Anspruch nehmen können. Dies gilt auch für mehrere, beispielsweise mit „oder“ verbundene Möglichkeiten innerhalb eines einzelnen Anspruchs.

Die große Beschwerdekammer des Europäischen Patentamts (EPA) hat in ihrer Entscheidung G 1/15 dieses Prinzip weiter verallgemeinert, indem es Teilprioritäten nicht nur für tatsächlich erfolgte Aufteilungen innerhalb eines Anspruches vergeben hat, sondern indem es auch eine virtuelle, nicht ausformulierte Aufteilung zulässt. Hintergrund der Entscheidung war die Frage ob

es sog. „toxische“ Teilungen gibt, die das EPA auf Grund dieses Prinzips mit „nein“ beantwortet hat. Eine sog. „toxische“ Teilung soll dadurch entstehen, dass eine Patentanmeldung eine genannte Priorität auf Grund des breiten Schutzzumfangs seines Hauptanspruchs zu Unrecht in Anspruch nimmt, womit der Anspruch nicht den Zeitrang der Priorität, sondern den des späteren Anmeldetages besitzt. Die Teilungsanmeldung offenbart nun einen Gegenstand, der gegenüber dem breiteren Anspruch der Stammanmeldung so eingeschränkt ist, dass er die Priorität zu Recht in Anspruch nimmt. Sie hat somit den Zeitrang der Priorität und wäre demnach für die Stammanmeldung neuheitsschädlich. Dies wird nach Ansicht der großen Beschwerdekammer des EPAs dadurch vermieden, dass eine virtuelle Aufteilung der mit dem Hauptanspruch beanspruchten Gegenstände in solche, die bereits in der Prioritätsschrift enthalten sind und solche, die nicht in der Prioritätsschrift enthalten sind, erfolgt. Da beide Anmeldungen, also Stammanmeldung und Teilungsanmeldung dieselbe Prioritätsanmeldung in Anspruch nehmen, sind die in der Prioritätsschrift enthaltenen Gegenstände für beide Anmeldungen dieselben Gegenstände. Dies bedeutet, dass für einen Gegenstand, der in der Teilungsanmeldung enthalten ist und für den die Priorität zu Recht in Anspruch genommen werden kann, in der Folge dieser Gegenstand auch in dem Teil des Anspruchs der Stammanmeldung enthalten ist, für den die Priorität zu Recht in Anspruch genommen wird. Es können auf diese Weise keine „toxischen“ Teilungen entstehen. Dies ist ein Prinzip und eine Sichtweise, die auch der Senat unterstützt.

Selbst unter Anwendung dieses Prinzips stellen die Druckschriften NK10a und NK10b nachveröffentlichten Stand der Technik mit gegenüber dem Streitpatent älterem Zeitrang dar, weil die in diesen Druckschriften offengelegten Patentanmeldungen und das Streitpatent nicht aus einer Teilung hervorgehen und auch nicht dieselbe Priorität in Anspruch nehmen.

Das Prinzip der Teilprioritäten verhindert für den Fall, dass ein Anspruch in seiner Gesamtheit eine Priorität nicht zu Recht in Anspruch nehmen kann, dass eine Anmeldung, deren Zeitrang im Prioritätsintervall liegt, dem beanspruchten Gegenstand neuheitsschädlich entgegensteht, solange die in der Priorität

enthaltenen und mit dem Anspruch beanspruchten Gegenstände identisch zu den in der Anmeldung mit Zeitrang im Prioritätsintervall offenbarten Gegenständen sind. Im vorliegenden Fall ist dem aber nicht so, denn die beanspruchte Kühlkörperanordnung, zu der neben dem Kühlkörper auch das LED-Modul gehört (vgl. *Merkmal 1.1 des Anspruchs 1*), unterscheidet sich deutlich in der Ausführung des LED-Moduls von der in Druckschrift NK10a offenbarten Kühlkörperanordnung, insbesondere dadurch, dass es kein Primärdiffusorelement (*10 in Fig. 1 der Druckschrift 10a*) aufweist. Damit liegen die Voraussetzungen für ein Verhindern der neuheitsschädlichen Vorwegnahme durch eine Teilpriorität ohne explizite Aufspaltung des Anspruchs 1 nicht vor, da die den Zeitrang bestimmenden Anmeldungen unterschiedliche Gegenstände offenbaren.

Die Beklagte möchte mit ihrem Hilfsantrag 16 das Prinzip der Teilpriorität erläutern und nimmt eine reale Aufteilung der vom Schutzbereich des erteilten Anspruchs 1 umfassten Gegenstände in zwei Ansprüchen 1 und 2 vor, indem sie ausgehend vom erteilten Anspruch 1 in Anspruch 2 nach dem Merkmal 1.1. das weitere Merkmal

„wobei der Trägereinsatz (6) eine nach außen ausgewölbte Form aufweist, sodass sich auf ihrer Innenseite ausreichend Platz für die Treiberschaltung (5) ergibt, wobei die ausgewölbte Form auf ihrer Außenseite, vorzugsweise in der Mitte der Auswölbung einen ebenen Bereich aufweist, auf dem das LED-Modul (7) angebracht ist, der Trägereinsatz (6) weist also eine in etwa halbkugelförmige Form auf, die auf ihrer Oberseite abgeflacht ist,“

einfügt, während sie in Anspruch 1 das dazu komplementäre Merkmal

„wobei der Trägereinsatz (6) nicht aufweist: eine nach außen ausgewölbte Form, sodass sich auf ihrer Innenseite ausreichend Platz für die Treiberschaltung (5) ergibt, wobei die ausgewölbte Form auf ihrer Außenseite, vorzugsweise in der Mitte der Auswölbung einen ebenen Bereich aufweist, auf dem das LED-Modul (7) angebracht ist; der Trägereinsatz (6) weist also nicht auf: eine in etwa halbkugelförmige Form, die auf ihrer Oberseite abgeflacht ist;“

an derselben Stelle einbringt. Einmal abgesehen davon, dass Anspruch 1 gegenüber der ursprünglichen Offenbarung unzulässig erweitert ist, dürfte deutlich sein, dass Anspruch 1 die Priorität nicht zu Recht in Anspruch nehmen kann, wohl jedoch Anspruch 2. Diese Aufteilung der Menge der beanspruchten Gegenstände in Teilmengen ist jedoch willkürlich und könnte auch anders vorgenommen werden, so beispielsweise nach Eigenschaften des LED-Moduls. Dieses kann z.B. dadurch charakterisiert werden, dass es gemäß der Priorität NK0c kein Primärdiffusorelement (10) aufweist, wie es in Fig. 1 der Druckschrift NK10a gezeigt wird. Diese Aufteilung würde der Beklagten allerdings nichts nützen, denn es würden keine zwei Ansprüche erzeugt, von denen einer die Priorität zu Recht und der andere sie nicht in Anspruch nehmen kann, sondern beide Ansprüche könnten die Priorität nicht zu Recht in Anspruch nehmen. Diese Aufteilungsmöglichkeit dürfte aber zeigen, dass die durch die im Hilfsantrag 16 erfolgte Aufteilung entstandenen Teilmengen beide Gegenstände enthalten, die in der Priorität nicht enthalten sind. Die mit Anspruch 1 beanspruchten Gegenstände sind in der Prioritätsschrift nicht enthalten, aber alle Ausführungsformen, bei denen das LED-Modul ein Primärdiffusorelement enthält, die ansonsten aber dem Anspruch 2 genügen, sind in der Prioritätsschrift ebenfalls nicht enthalten.

Daraus muss nun der Schluss gezogen werden, dass Teilprioritäten entweder ausformuliert werden müssen, so dass deutlich wird, wie die beanspruchte Lehre aussieht, so dass dann entschieden werden kann, ob der Fachmann die beanspruchte Lehre in der Prioritätsschrift bereits erkennen konnte, oder es darf keine Lehre geben, die zu einer Unterscheidung der für den Zeitrang entscheidenden Gegenstände führen kann. Nur in letzterem Fall ist das Prinzip der Teilpriorität ohne explizite Angabe der Merkmale, unter denen die Priorität zu Recht in Anspruch genommen werden kann, möglich. Letzteres ist immer dann der Fall, wenn beide Patente bzw. Patentanmeldungen dieselbe Priorität in Anspruch nehmen.

7. Die Gegenstände der Ansprüche 1 nach Hauptantrag und nach den Hilfsanträgen 1 bis 8 sind nicht patentfähig, so dass das Patent in ihrem Umfang nicht aufrechterhalten werden kann.

7.1. Druckschrift NK10a zeigt in ihren hier wiedergegebenen Fig. 1a und 1b eine Kühlkörperanordnung, die zu der im Streitpatent in den Fig. 1a und 1b offenbarten sehr ähnlich ist. Unterschiede sind in den Figuren lediglich im LED-Modul (7) zu erkennen. Im Einzelnen offenbart Druckschrift NK10a gemäß dem Wortlaut des Anspruchs 1 nach Hauptantrag eine

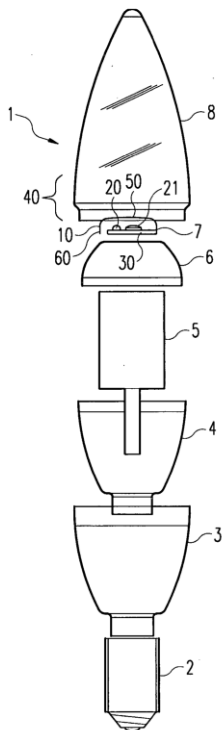


Fig. 1a

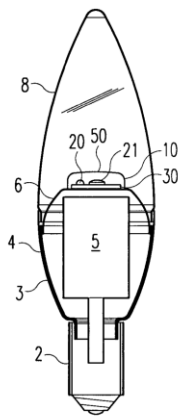


Fig. 1b

1.0 Kühlkörper-Anordnung (siehe Fig. 1) zur Ableitung der während des Betriebs an einer Lichtquelle, insbesondere an einem LED-Modul (7), und/oder an einer Treiberschaltung (5) für die Lichtquelle entstehenden Wärme (vgl. Abs. [0040]: „Erfindungsgemäß sitzt das LED-Modul 7 nun auf einer inneren Schicht einer Kühlkörperanordnung. Somit sind das LED-Modul und die innere Schicht 6 flächig verbunden. Dabei ist die innere Schicht in dem Bereich, in dem das LED-Modul anliegt, möglichst eben, womit die innere Schicht und das LED-Modul eine möglichst hohe Kontaktfläche aufweisen, d.h. dass sie vollflächig verbunden sind.“), aufweisend:

1.1 einen Trägereinsatz (6) bestehend aus einer Trägerplatte (siehe den ebenen Teil in der Mitte) mit einstückig angesetztem Kragen (siehe den glockenförmigen Teil), wobei die Trägerplatte in wärmeleitfähigem Kontakt das LED-Modul (7) trägt (vgl. Abs. [0040]: „Das Oberteil 6 weist außerdem eine nach außen ausgewölbte Form auf, sodass sich auf ihrer Innenseite ausreichend Platz für die Treiberschaltung ergibt. Auf ihrer Außenseite, vorzugsweise in der Mitte der Auswölbung weist sie einen ebenen Bereich auf, auf dem das LED-Modul 7 angebracht ist. Das Oberteil 6 kann also eine in etwa halbkugelförmige Form aufweisen, die auf ihrer Oberseite abgeflacht ist.“)

1.2 wobei zur Wärmeabfuhr an dem Kragen des Trägereinsatzes in flächigem Kontakt in Richtung des Sockels eine wärmeleitfähige Unterschale angebracht ist, wobei die Unterschale aus einer inneren (4) und äußeren (3) Schicht besteht (vgl. Abs. [0041]: *„Das Ober- und Unterteil 6 und 4 sind möglichst flächig verbunden und weisen so eine Wärmeübertragung zwischen den Teilen sowie eine starke mechanische Fixierung auf. Hierfür kann als Verbindung ein Bajonettverschluss, ein Schraubgewinde oder eine lineare, konische oder abgestufte Verbindung verwendet werden.“*),

1.3 wobei die innere Schicht (4) einen vollflächigen Kontakt mit zumindest einem Teil der äußeren Schicht (3) herstellt (vgl. Abs. [0044] und [0045]: *„Die Kühlkörperanordnung weist weiterhin eine äußere Schicht auf, die die innere Schicht umgibt, [...] Darüber hinaus weist sie eine geringere Wärmeleitfähigkeit, auf als die innere Schicht. Hieraus ergibt sich der vorteilhafte Effekt, dass Wärme von der Wärmequelle, d.h. vom LED-Modul und auch von der Treiberschaltung mittels der inneren Schicht schnell abtransportiert wird und dann von der äußeren Schicht aufgenommen wird. Für diesen Zweck liegen die innere- und die äußere Schicht zumindest teilweise bündig aneinander an. Dies ist im Ausführungsbeispiel von Fig. 1b bei den beiden Unterteilen 4 und 3 der Fall. Somit weisen beide Schichten eine möglichst große aneinander anliegende Oberfläche auf, und damit wird eine möglichst große Wärmeübertragung zwischen den beiden Schichten gewährleistet. Hierfür sind die beiden Unterteile 4 und 3 auch so geformt, dass sie möglichst ohne Luftspalt aneinander anliegen.“*),

wobei

1.4 die innere Schicht der Unterschale aus Metall, insbesondere aus Aluminium besteht (vgl. Abs. [0042]: *„Die innere Schicht besteht aus einem stromleitenden Material wie Metall, bspw. Aluminium oder Kunststoff.“*), und die äußere Schicht der Unterschale aus einem elektrisch isolierenden Material besteht (vgl. Abs. [0044] der Druckschrift NK10a: *„Die äußere Sicht besteht vorzugsweise aus einem nichtleitenden Material...“*), und

1.5 die äußere Schicht der Unterschale zumindest teilweise als Beschichtung auf die innere Schicht der Unterschale aufgebracht ist (vgl. den bereits zitierten Abs. [0045] und siehe Fig. 1b die keinen Abstand zwischen den beiden Schichten zeigt. Die äußere Schicht stellt somit eine teilweise Beschichtung der inneren Schicht dar. Für diese Sichtweise spricht auch die Dicke der Schicht (3), die nur 100 µm betragen kann und somit nicht stabil sein kann, vgl. Abs. [0049] der Druckschrift NK10a: „Das Unterteil 3 weist eine Dicke von mindestens 100µm, vorzugsweise von mindestens 200µm und noch bevorzugter von mindestens 500µm, am bevorzugten jedoch von mindestens 1000µm auf.“).

Da der Gegenstand des Anspruchs 1 nach Hauptantrag keine weiteren Merkmale aufweist, ist er gegenüber der Druckschrift NK10a nicht neu und damit nicht patentfähig.

**7.2** Das zusätzliche Merkmal 1.6 des Anspruchs 1 nach **Hilfsantrag 1** gibt im Gesamtzusammenhang an, dass die äußere Schicht aus Kunststoffmaterial besteht. Dies ist auch bei der Kühlkörperanordnung aus Druckschrift NK10a der Fall (vgl. die bereits zitierte Stelle in Abs. [0044] der Druckschrift NK10a: „Die äußere Sicht besteht vorzugsweise aus einem nichtleitenden Material wie Kunststoff, bzw. zumindest aus einem wenig leitendem Material, das eine isolierende Eigenschaft aufweist.“)

Auch der Gegenstand des Anspruchs 1 gemäß Hilfsantrag 1 ist somit mangels Neuheit ebenfalls nicht patentfähig.

**7.3** Bei Druckschrift NK10a besteht die innere Schicht, zu der auch der Trägereinsatz (6) gehört, in einer Ausführungsform aus einem Metall, insbesondere Aluminium (vgl. den bereits zitierten Abs. [0042]). Damit können auch die Merkmale der Ansprüche 1 der **Hilfsanträge 2 und 3** die Neuheit nicht begründen.

**7.4** Druckschrift NK10a gibt für den ringförmigen Überlappbereich zwischen Unterschale und Kragen keine Größe an, so dass der Gegenstand des Anspruchs 1 nach **Hilfsantrag 4** neu gegenüber der Lehre der Druckschrift NK10a und damit auch gegenüber der Druckschrift NK10b ist.

Er liegt aber ausgehend von Druckschrift NK14 für den Fachmann nahe, so dass er mangels erfinderischer Tätigkeit des Fachmanns nicht patentfähig ist.

Die Klägerin verweist in Druckschrift NK14 auf die Ausführungsform einer Kühlkörperanordnung die in der hier wiedergegebenen Fig. 4 gezeigt wird. Diese weist einen Trägereinsatz auf, der in Fig. 4a gezeigt ist und eine Unterschale, die in Fig.4b gezeigt ist. Der Trägereinsatz besteht aus einer Trägerplatte (*mittlerer ebener Teil*) mit einstückig angesetztem Kragen (*Rest des Trägereinsatzes*) und trägt in wärmeleitfähigem Kontakt eine LED (26, vgl. S. 7, Z. 28 bis 30: „The inner part 20 is suitable for accommodating at least one light element 26. The fastening side of the at least one light element 26 can be joined to the inner part 20 via a thermally conducting ceramic layer 25.“). Zur Wärmeabfuhr ist an dem Kragen des Trägereinsatzes in flächigem Kontakt in Richtung des Sockels eine wärmeleitfähige Unterschale („outer part“ 22) angebracht, die in Fig. 4b gezeigt ist (vgl. S. 7, Z. 19 bis 22: „Figures 4a-c show a third embodiment of a lamp with a heat sink according to the invention. In this embodiment the heat sink 1 comprises an inner part 20 and an outer part 22. The outer part 22 is cylindrical with a variable diameter, for example in a shape as shown in Figure 4b. The inner part 20, a possible embodiment of which is reproduced in Figure 4a, is shaped in such a way that it can be clipped into the outer part 22.“). Diese Unterschale (22) besteht aus eloxiertem Aluminium (vgl. S. 8, Z. 12 und 13: „Both the inner part 20 and the outer part 22 can be manufactured from anodised aluminium.“). Auf Aluminium ist in Luft immer eine Oxidschicht vorhanden, die durch Eloxieren verstärkt werden kann. Diese Verstärkung kann als Aufbringen einer Schicht in vollflächigem Kontakt zur Aluminiumschicht angesehen werden, wie die Klägern

Fig 4a

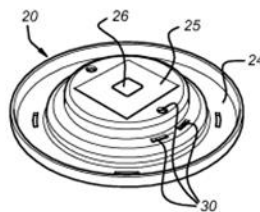


Fig 4b

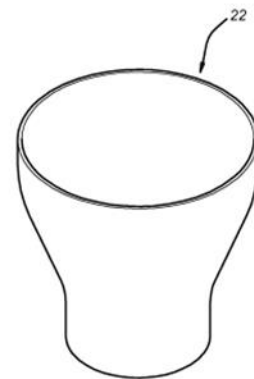
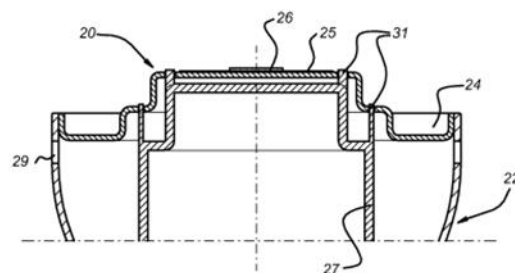


Fig 4c





dies macht. Jedoch entsteht dann auch auf der Innenseite eine Verstärkung der Schicht, was zu insgesamt drei Schichten führt. So besteht die innerste Lage aus Aluminiumoxid, dann folgt das eigentliche Material der Unterschale, nämlich Aluminium, als zweite Schicht und dann wieder eine Aluminiumoxidschicht. Eine Auslegung der Begriffe derart, dass das metallische Material der Unterschale (22) als innere Schicht und die durch das Eloxieren entstandenen Aluminiumoxidschichten als äußere Schicht angesehen werden, ist nach der Beschreibung, wie bereits dargestellt, ausgeschlossen. Hinzu kommt, dass der Fachmann den Körper der Unterschale (22) bei dieser Sichtweise nicht als Schicht bezeichnen würde.

Druckschrift NK14 offenbart somit in Übereinstimmung mit dem Wortlaut des Anspruchs 1 des Hilfsantrags 4 eine

1.0 Kühlkörper-Anordnung (*siehe die hier wiedergegebenen Fig. 4, 4b und 4c*) zur Ableitung der während des Betriebs an einer Lichtquelle (*vgl. S. 1, Z. 5: „The invention relates to a heat sink for cooling a light element,...“*), insbesondere an einem LED-Modul (*vgl. S. 1, Z. 11 bis 13: „An example of a light element where such a relationship can be found is a light-emitting diode (LED) which has a high luminescence, for example a so-called power LED.“*), und/oder an einer Treiberschaltung für die Lichtquelle entstehenden Wärme, aufweisend:

1.1 einen Trägereinsatz (*inner part 20*) bestehend aus einer Trägerplatte (*flacher mittlerer Teil des Trägereinsatzes 20*) mit einstückig angesetztem Kragen (*concentric structure 24*), wobei die Trägerplatte in wärmeleitfähigem Kontakt das LED-Modul (*thermally conducting layer 25, light element 26, vgl. S. 7, Z. 28 bis 30: „The inner part 20 is suitable for accommodating at least one light element 26. The fastening side of the at least one light element 26 can be joined to the inner part 20 via a thermally conducting ceramic layer 25.“*) trägt, und

1.2' wobei zur Wärmeabfuhr an dem Kragen des Trägereinsatzes in flächigem Kontakt in Richtung des Sockels eine wärmeleitfähige Unterschale (*outer part 22*) angebracht ist (*siehe den Kontakt zwischen dem Trägereinsatz 20 und der Unterschale 22 in Fig. 4c*), wobei die Unterschale aus einer inneren (*das Material der Schale 22*) Schicht besteht (*vgl. S. 2, Z. 6 bis 9: „In an embodiment at least*

*one of the inner part and the outer part is made of anodised aluminium. This material not only has a low coefficient of electrical conduction, but also has a suitable coefficient of thermal conduction and is additionally relatively easy to machine.*“, woraus folgt, dass die Unterschale auch nicht eloxiert sein kann; vgl. auch Anspruch 2), wobei

1.4' die innere Schicht der Unterschale aus Metall, insbesondere aus Aluminium besteht.

Die Druckschrift NK14 lehrt demnach, die Unterschale (22) aus Aluminium herzustellen. Nachfolgend kann sie eloxiert („*anodised*“) werden, so dass sich eine Oxidschicht auf ihr bildet. Statt jedoch das Aluminium zu eloxieren, kann dieses auch, wie in Druckschrift NK5 (vgl. Abs. [0051]: *„The outer shell 2 is made of metallic material such as aluminum with excellent heat conductivity.“*) außen mit einer Schutzschicht überzogen werden (vgl. Abs. [0053]: *„In the first embodiment, the heat radiating surface 10 of the outer shell 2 may be knurled and stain finished. This can increase the area of the heat radiating surface. The heat radiating surface 10 may be coated with a protection film to prevent rusting. If a black protection film is coated, the efficiency of heat radiation from the heat radiating surface 10 to the atmosphere is increased.“*). Dies kann, wie Druckschrift NK5 beschreibt, einen technischen Effekt haben, nämlich den, dass auf Grund einer schwarzen Farbe mehr Wärme abgestrahlt wird, oder es kann auch nur einen ästhetischen Effekt haben, wenn beispielsweise eine Retrofitlampe mit einem weißen Unterteil gewünscht ist. Für den Fachmann liegt es somit nahe, an Stelle des Eloxierens die Unterschale außen zu beschichten. Damit erhält er eine Unterschale, die aus einer inneren und einer äußeren Schicht besteht, wie dies im Merkmal 1.2 beansprucht wird.

Die innere Schicht stellt dann auch einen vollflächigen Kontakt mit zumindest einem Teil der äußeren Schicht her (Merkmal 1.3) und ist zumindest teilweise als Beschichtung auf die innere Schicht der Unterschale aufgebracht (Merkmal 1.5). Die äußere Schicht aus einem isolierenden Material herzustellen, ist für den Fachmann naheliegend, denn die meisten Beschichtungen bestehen aus isolierenden Kunststoffen. Zudem ersetzt diese Schicht auch die

Aluminiumoxidschicht, die beim Eloxieren entsteht und ebenfalls isolierend ist (Merkmal 1.4).

Eine genaue Höhe des Überlapps des Kragens des Trägereinsatzes (20) mit der Unterschale (22) gibt Druckschrift NK14 nicht an, doch wird der Fachmann ausgehend von der üblichen Größe einer für Beleuchtungszwecke verwendeten Glühbirne, die die Lampe aus Druckschrift NK14 ersetzen soll, und der Fig. 4 dazu kommen, dass der Überlapp mehr als 2 mm beträgt. Er wird diesen Überlapp eher noch etwas größer wählen, da ihm bekannt ist, dass ein größerer Überlapp auch zu einem besseren Wärmeübergang führt. Damit kommt der Fachmann in naheliegender Weise auch zum Merkmal 1.8 und damit insgesamt zum Gegenstand des Anspruchs 1 nach Hilfsantrag 4, der deshalb nicht patentfähig ist.

**7.5.** Druckschrift NK10a gibt die Dicke der äußeren Schicht (3) mit den gleichen Mindestmaßen an wie die Merkmale 1.9.x (vgl. Abs. [0049] der Druckschrift NK10a: „Das Unterteil 3 weist eine Dicke von mindestens 100µm, vorzugsweise von mindestens 200µm und noch bevorzugter von mindestens 500µm, am bevorzugten jedoch von mindestens 1000µm auf.“). Damit sind die Merkmale 1.9.x in Druckschrift NK10a bereits gegeben, weshalb die mit Anspruch 1 beanspruchten Kühlkörperanordnungen der **Hilfsanträge 5 bis 8** gegenüber der Druckschrift NK10a nicht neu und damit nicht patentfähig sind.

**8.** Der Gegenstand des Anspruchs 1 des **Hilfsantrags 9** ist ursprünglich offenbart, ausführbar und gegenüber dem im Verfahren befindlichen Stand der Technik patentfähig, so dass das Patent im Umfang des Anspruchssatzes des Hilfsantrags 9 beschränkt aufrecht zu erhalten ist.

**8.1.** Mit dem zusätzlichen Merkmal 1.10 des Anspruchs 1 des Hilfsantrags 9 wurde die Form des Trägereinsatzes gegenüber dem erteilten Anspruch 1 des Streitpatents dahingehend eingeschränkt, dass der Trägereinsatz eine nach außen ausgewölbte Form aufweist.

Der erteilte Anspruch 1 besteht aus den Merkmalen der ursprünglichen Ansprüche 1 und 6 bis 9. In diesen Ansprüchen wurde, abgesehen von Anpassungen, die zum Bilden eines einzigen Anspruches notwendig waren, lediglich der Begriff „unteres Schalenelement“ im ursprünglichen Anspruch 7 durch den Begriff „Unterschale“ ersetzt. Der Fachmann wird entgegen der Ansicht der Klägerin in diesen beiden Begriffen dasselbe Element erkennen, zumal der Begriff „unteres Schalenelement“ nur in den ursprünglichen Ansprüchen 7 und 20 und in den Ausführungen zu diesen Ansprüchen in der Beschreibung vorkommt. Er wird diese beiden Begriffe somit als Synonyme erkennen, schon weil der Begriff „unteres Schalenelement“ bei seinem ersten Auftreten mit einem bestimmten Artikel versehen ist. Eine Unterscheidung zwischen beiden Begriffen, wie sie die Klägerin in ihrer Klageschrift angibt, ist nicht erkennbar.

Das zusätzliche Merkmal 1.10 ist Zeile 24 bis 27 der Seite 9 der ursprünglichen Unterlagen in Zusammenhang mit der Fig. 1 zu entnehmen. Diese Stelle ist im erteilten Patent in Sp. 5, Z. 26 bis 29 enthalten und gibt auch den Zweck der in Fig. 1 gezeigten Auswölbung an, nämlich den, auf der Innenseite ausreichend Platz für eine Treiberschaltung zu schaffen. Das in der Beschreibung nachfolgende Beispiel einer halbkugelförmigen Form mit einer Abflachung auf ihrer Oberseite wird der Fachmann als ein Ausführungsbeispiel verstehen, zumal das in Fig. 1 gezeigte Beispiel nicht exakt die Form einer Halbkugel mit abgeflachter Oberseite besitzt. Der Vergleich mit dem Beispiel aus Fig. 2, das kein Ausführungsbeispiel nach dem Anspruch 1 des Hilfsantrags 9 ist, zeigt, dass der zur Verfügung stehende Platz für die Treiberschaltung durch die Auswölbung gegenüber einer Form ohne einer solchen deutlich vergrößert werden kann. Der Fachmann wird somit das in den Anspruch 1 aufgenommene Merkmal 1.10 in den ursprünglichen Unterlagen als ein wesentliches Merkmal erkennen, auf das auch ein Anspruch gerichtet werden kann. Der Gegenstand des Anspruchs 1 des Hilfsantrags 9 ist somit ursprünglich offenbart, weshalb Anspruch 1 des Hilfsantrags 9 auch zulässig ist.

Die übrigen Ansprüche 2 bis 21 sind die im Rückbezug angepassten ursprünglichen Ansprüche 2 bis 5 und 10 bis 25. Auch sie sind demnach zulässig.

**8.2.** Die Lehre des Anspruchs 1 ist auch ausführbar. So wird ein Ausführungsbeispiel, das für den Fachmann gut erkennbar alle Merkmale des Anspruchs 1 besitzt, in Fig. 1 gezeigt. Dies ist für die Frage der Nacharbeitbarkeit durch den Fachmann ausreichend.

Die Klägerin hat in ihrem Klageschriftsatz bezüglich der Ausführbarkeit zu den Ansprüchen 7 und 16 Stellung genommen. Bei Anspruch 16 stellt sich dabei höchstens die Frage, ob es sich um eine Wiederholung eines bereits im Anspruch 1 enthaltenen Merkmals handelt. Ein Problem, die Lehre auszuführen, besteht hingegen nicht.

Weiter hat die Klägerin angegeben, dass im Anspruch 7 unverständlich sei, wie der Kragen des Trägereinsatzes in einem Rücksprung in der Innenseite der Unterschale aufgenommen werden könne. Auch sei nicht nachvollziehbar, was mit dem Bereich der Unterschale „mit größerer Wandstärke“ gemeint sein soll. Letzteres ist tatsächlich erklärungsbedürftig, denn ein Rücksprung auf der Innenseite erfordert nicht zwingend eine dünnere Wandstärke im Bereich des Rücksprungs, da es auch denkbar ist, dass die Außenseite an derselben Stelle einen Vorsprung hat.

Dabei ist für den Fachmann selbstverständlich und auch in Fig. 2 des Streitpatents ersichtlich, dass sich ein Bereich der Unterschale mit geringerer Wandstärke und in der Folge auch ein Bereich der Unterschale mit größerer Wandstärke ergibt, wenn auf der Außenseite kein Vorsprung vorhanden ist. Dies bedeutet, dass der Fachmann Anspruch 7 so verstehen wird, dass der Rücksprung durch eine Verdünnung der Wandstärke im Bereich des Rücksprungs ausgebildet ist. Damit ist auch die Lehre des Anspruchs 7 ausführbar.

Die in der mündlichen Verhandlung gemachten Anmerkungen der Klägerin bezüglich des Erkennens einer nach außen ausgewölbten Form betreffen nicht die Ausführbarkeit sondern die Klarheit des neu eingefügten Merkmals 1.10. Sie gibt an, dass auch in einer Form, wie sie Fig. 2 des Streitpatents zeigt, eine

ausgewölbte Form gesehen werden könne, zumindest dann, wenn der Übergang zwischen der Trägerplatte und dem Kragen des Trägereinsatzes in einem Radius erfolge. Dies insbesondere auch deshalb, weil Fig. 2 in der Streitpatentschrift enthalten sei und dort als Ausführungsbeispiel bezeichnet werde. Der Fachmann wird aber erkennen, dass die in Fig. 2 gezeigte Form rechteckig und flach ohne Wölbung ausgeführt ist und ungeeignet ist, den Zweck der ausgewölbten Form zu erfüllen, nämlich Platz für weitere Teile wie eine Treiberschaltung zu schaffen. Fig. 2 zeigt damit keine ausgewölbte Form im Sinne des Anspruchs 1 des Hilfsantrags 9.

**8.3.** Der gewerblich anwendbare (Art. 57 EPÜ) Gegenstand des Anspruchs 1 des Hilfsantrags 9 ist neu (Art. 54 EPÜ) und beruht gegenüber dem im Verfahren befindlichen Stand der Technik auch auf einer erfinderischen Tätigkeit des Fachmanns (Art. 56 EPÜ), so dass er patentfähig ist (Art. 52 EPÜ).

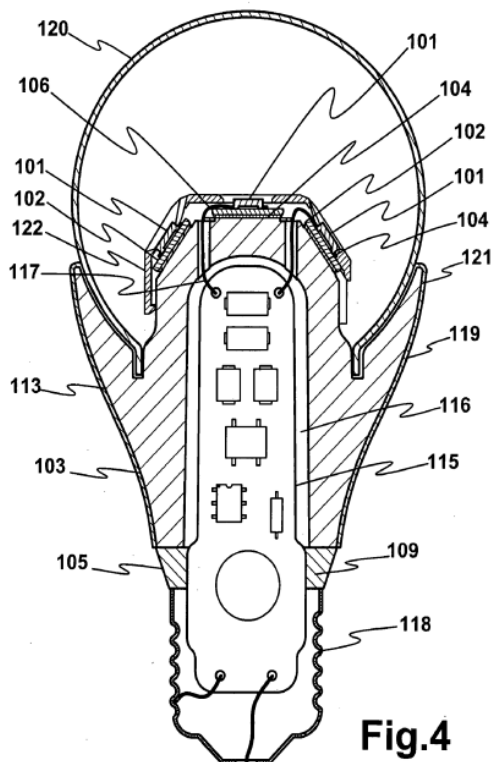
**8.3.1.** Der Zeitrang des Anspruchs 1 des Hilfsantrags 9 ist der der Prioritätsanmeldung, also der 30. November 2009.

Das neu eingefügte Merkmal 1.10 wurde den Zeilen 24 bis 27 der Seite 9 der ursprünglichen Unterlagen entnommen. Dieser Absatz ist auch auf Seite 10 in den Zeilen 11 bis 18 der Prioritätsschrift NK0c enthalten. Dies bedeutet, dass ein Gegenstand mit allen Merkmalen des Anspruchs 1 des Hilfsantrags 9 in der Prioritätsschrift NK0c bereits enthalten ist. Anders als beim erteilten Anspruch 1 wird mit dem neu eingefügten Merkmal 1.10 die mit dem Merkmal 1.1 zu breit beschriebene Form des Trägereinsatzes auf eine im Prioritätsdokument beschriebene beschränkt.

Als Folge sind die Druckschriften NK10a und NK10b auch für die Frage der Neuheit kein Stand der Technik, da sie einen Zeitrang vom 9. April 2010 besitzen.

**8.3.2.** Der im Verfahren befindliche Stand der Technik kann den Gegenstand des Anspruchs 1 weder neuheitsschädlich vorwegnehmen noch ihn nahelegen, so dass er patentfähig ist (Art. 52 i.V.m. Art. 54 und 56 EPÜ)

**8.3.2.1.** Druckschrift NK1 (US 2009/0 175 041 A1) offenbart eine Retrofit-LED-Lampe, die zur Wärmeabfuhr einen relativ massiven Kühlkörper (*heat conductive material 103*) aufweist. Dabei werden mehrere Ausführungsformen gezeigt. In einer ersten, in der hier wiedergegebenen Fig. 4 gezeigten Ausführungsform weist dieser Kühlkörper eine obere Kuppel auf, die neben einer horizontal liegenden Facette auch mehrere schräg angeordnete Facetten besitzt. Auf diesen Facetten sitzen dann LED-Module (*LED units 101*), die im Detail in Fig. 5 gezeigt werden. Die schräg sitzenden Facetten sind dabei wie ein Kragen um die horizontale Facette angeordnet und gehen in den eigentlichen Kühlkörper über. Der Träger für die LED-Module ist somit einstückig mit dem restlichen Kühlkörper, der als Unterschale bezeichnet werden kann, da er hohl ist, ausgebildet. Damit steht der Träger in



**Fig.4**

flächigem Kontakt mit der Unterschale, nämlich über die relativ große Querschnittsfläche. Der Träger kann jedoch nicht als „Trägereinsatz“ bezeichnet werden, denn er ist in keiner Weise in etwas eingesetzt.

Fig. 7 zeigt eine andere Ausführungsform des Kühlkörpers. Bei dieser sind die die LED-Module (101) tragenden Facetten auf einem Trägereinsatz (*piece of metal 106*) angeordnet, der über eine wärmeleitende, isolierende Schicht (*heat conductive material 104*) mit einer Kuppel des eigentlichen Kühlkörpers (103) verbunden. Der Trägereinsatz besteht somit aus einer zentralen Facette, um die

herum die anderen Facetten wie ein Kragen angeordnet sind. Allerdings besitzt der Trägereinsatz keine Trägerplatte, denn die untere Fläche ist entsprechend der Kuppel gewölbt, so dass es sich entgegen den Ausführungen der Klägerin (*siehe die hier ebenfalls wiedergegebene Fig. 7*) um keine Platte handelt. Auch steht der Trägereinsatz, bzw. dessen Kragen nicht in flächigem Kontakt zur Unterschale, denn zwischen ihm und der Unterschale ist noch eine Isolierschicht (104) angeordnet.

Allerdings kann diese Isolierschicht (104) auch als Bestandteil des Trägereinsatzes angesehen werden, da Anspruch 1 nicht ausschließt, dass die Trägerplatte oder der

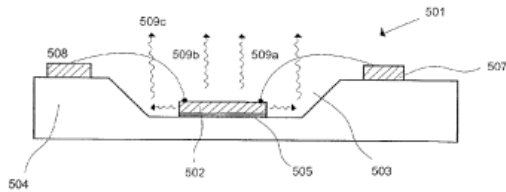


Fig. 7a

Streitpatents abschließend aus einer inneren und einer äußeren Schicht besteht.

Damit ist bei beiden Ausführungsformen aus Druckschrift D1 das Merkmal 1.1 nicht verwirklicht, denn bei dem Ausführungsbeispiel aus Fig. 1 gibt es keinen Trägereinsatz und bei dem Ausführungsbeispiel aus Fig. 7 gibt es zwar einen Trägereinsatz, dieser weist jedoch keine Trägerplatte auf.

Kragen mehrere Schichten aufweist. Die Isolierschicht (104) darf dagegen nicht zur Unterschale gezählt werden, da diese gemäß Anspruch 1 des

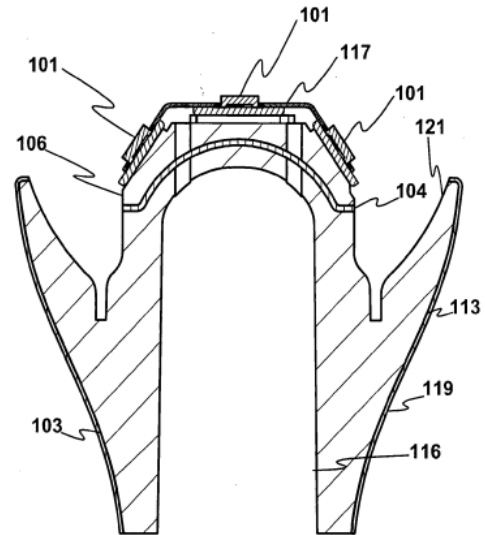


Fig.7

Eine Identifikation des Kragens mit den Teilen der Trägerplatte, wie die Klägerin dies mit dem Rand der Platte (102) der LED-Module macht, ist nicht das, was der Fachmann unter einem Kragen versteht, denn ein Kragen krägt von einer anderen Fläche hervor, was bei der Fortsetzung einer Platte nicht der Fall ist.

Insgesamt kann somit die Druckschrift NK1 den Gegenstand des Anspruchs 1 nicht neuheitsschädlich vorwegnehmen. Auch ist ausgehend von Druckschrift NK1 allein der Gegenstand des Anspruchs 1 des Streitpatents nicht nahegelegt.

**8.3.2.2.** Druckschrift NK2 (US 2003/0 039 122 A1) offenbart ein relativ unübersichtliches Allerlei zu einer Retrofit-LED-Lampe. Dabei geht sie u.a. auf den Aufbau des Kühlkörpers und den Gesamtaufbau (Fig. 1, 2, 6 und 10), den Aufbau eines LED-Moduls (Fig. 7 bis 9) und den Aufbau eines LED-Chips (Fig. 3) ein. Die Klägerin erkennt nun in der hier wiedergegebenen Fig. 7a den Trägereinsatz des Anspruchs 1 des Streitpatents. Dieser Trägereinsatz weist jedoch keine nach außen gewölbte Form



auf, so dass das Merkmal 1.10 nicht gegeben ist.

Zudem trägt die Trägerplatte kein LED-Modul, sondern lediglich einen LED-Chip oder eine Anordnung von LED-Chips (vgl. Abs. [0067]: „FIG. 7a depicts a single chip or single array chip surface mount package 501. It includes a semiconductor chip or array 502 capable of emitting light mounted in a well 503 of a heat sink 504. The well 503 is provided with reflective sides so that light emitted from the sides of the chip or array 502 is reflected out of the well in order to provide useful illumination and to minimize heat buildup. The chip or array 502 may be mounted in the well 503 by use of a heat conductive adhesive 505 or by brazing or mechanical fixation. The heat conductive adhesive may also be used as a reflector to reflect light from the substrate in the direction of arrows 509a and 509b. Connection blocks 507 and 508 may be mounted on the heat sink 504 in order to facilitate electrical connection of the chip 502. Light exits the chip as indicated by arrows 509a, 509b and 509c.“). Der Fachmann wird die gesamte in Fig. 7a gezeigte Anordnung als LED-Modul ansehen und nicht den Halbleiterchip, der sich in dem Modul befindet. Das Merkmal 1.1 ist demnach nicht gegeben.

Im Weiteren geht die Klägerin auf die hier ebenfalls wiedergegebene Fig. 6 der Druckschrift NK2 ein. Sie erkennt in dem Klebstoff (404) die äußere Schicht der Unterschale (vgl. Abs. [0066]: „FIG. 6 depicts a cross sectional view of a heat sink of the invention 401. As depicted in this embodiment, a plurality of semiconductor chips or high power LED's 402 capable of emitting light are mounted in a well of the heat sink material 403 (surface mounting). The mounting of the chips or high power LED's may be achieved by use of a heat-conductive adhesive 404, or by brazing or mechanical fixation.“). Dies wird der Fachmann ebenfalls nicht so verstehen, denn der Fachmann wird den Klebstoff nicht als äußere Schicht der Unterschale

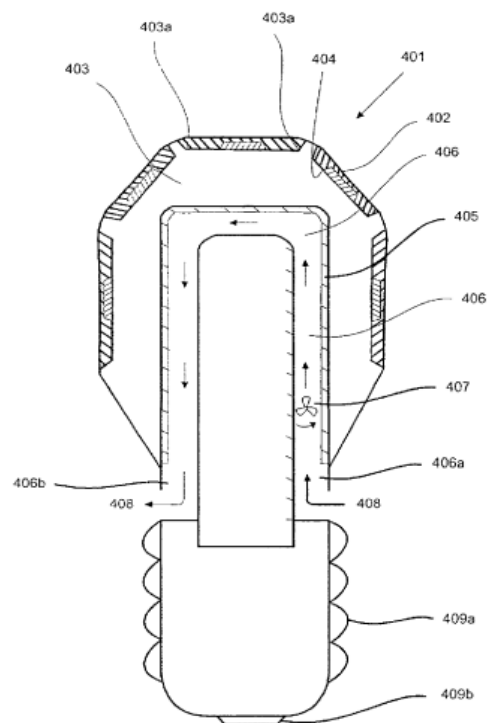
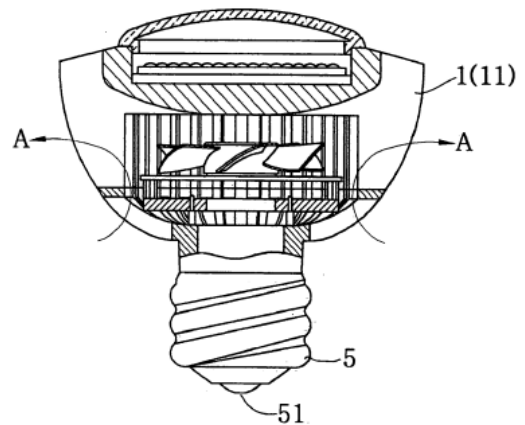


Fig. 6

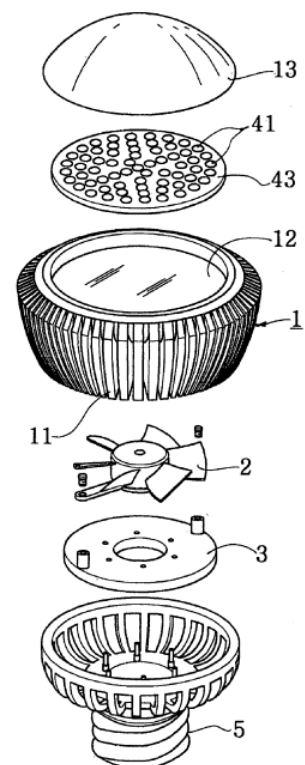
ansehen, sondern als das was er ist, nämlich ein Verbindungsmittel zwischen Chip und Kühlkörper. Abgesehen davon besteht bei der Sichtweise der Klägerin die Unterschale nicht nur aus einer inneren Schicht und einer äußeren Schicht, sondern aus einer inneren Schicht und mehreren äußeren Schichten, da jede der Vertiefungen eine solche Klebstoffschicht (404) aufweist. Außerdem geht die Anmelderin davon aus, dass sich in den Vertiefungen die in Fig.7a gezeigten Module befinden. Dem ist aber nicht so, denn es wird zu Fig. 6 ausgeführt, dass sich in den Vertiefungen LED-Chips befinden und keine LED-Module. Es ist demnach auch das Merkmal 1.2 nicht gegeben. Damit kann auch Druckschrift NK2 den Gegenstand des Anspruchs 1 nicht neuheitsschädlich vorwegnehmen. Zudem ist nicht ersichtlich, wie der Fachmann in naheliegender Weise zum mit Anspruch 1 des Hilfsantrags 9 beanspruchten Gegenstand gelangen könnte.

FIG. 7



**8.3.2.3.** Druckschrift NK3 (US 2005/0 174 780 A1) zeigt eine Retrofit-LED-Lampe, die einen Ventilator zur Kühlung aufweist. Für das Streitpatent von Interesse ist die in den Fig. 1, 2 und 7 gezeigte Ausführungsform, wobei die Fig. 2 und 7 hier wiedergegeben werden. Die Lampe weist einen Trägereinsatz (12) auf, der aus einem Unterteil und einem Kragen besteht. Wie Fig. 7 zeigt, handelt es sich bei dem Unterteil um keine Platte, denn die Unterseite ist nicht eben geformt, doch liegt es für eine einfachere Herstellung nahe, dieses Unterteil auch auf der Unterseite eben auszubilden, so dass ein Trägereinsatz bestehend aus einer Platte und einem an diese einstückig angesetzten Kragen entsteht. Das Trägerunterteil trägt in wärmeleitfähigem Kontakt ein LED-Modul (43, vgl. Abs. [0030]: „As illustrated in FIG. 2, the main body 1 has a ceiling 12 depressed inwards of an upper portion thereof, so that an LED board 43 with the plurality of LEDs 41

FIG. 2



*attached thereto is accommodated in the ceiling 12. (An LED socket 42 is embedded in the LED board 43)").*

Der Kragen des Trägereinsatzes ist in Kontakt mit einer Vielzahl von Kühlrippen, die in ihrer Gesamtheit einen Körper bilden, der als Schale bezeichnet werden kann, so dass der Ausdruck Unterschale berechtigt ist. Nicht offenbart ist jedoch, dass die Unterschale aus einer inneren und einer äußeren Schicht besteht. Würde der Fachmann die Kühlrippen, also die Unterschale beschichten, was durchaus naheliegend ist, so würden sich trotzdem keine innere und keine äußere Schicht ergeben, denn die Beschichtung würde die Kühlrippen rundherum umgeben und wäre damit sowohl innen als auch außen angeordnet. Wie bereits ausgeführt schließt das Streitpatent eine Auslegung der Begriffe „innen“ und „außen“ derart, dass das Material der Kühlrippen als „innere“ Schicht und eine Beschichtung der Kühlrippen als „äußere“ Schicht angesehen würde, aus.

Diese Betrachtung zeigt, dass der Fachmann ausgehend von Druckschrift NK3 nicht in naheliegender Weise zum mit Anspruch 1 beanspruchten Gegenstand gelangt.

**8.3.2.4.** Druckschrift NK5 (US 2006/0 227 558 A1) offenbart wiederum eine Retrofit-LED-Lampe in verschiedenen Ausführungsformen. In Bezug auf das Streitpatent ist die in der Fig. 6 und der hier wiedergegebenen Fig. 7 gezeigte Ausführungsform relevant. Sie zeigt eine Retrofit-LED-Lampe mit einem Kühlkörper (*outer shell 2*), aus einem metallischen Material wie Aluminium (vgl. Abs. [0051]: *„The outer shell 2 is made of metallic material such as aluminum with excellent heat conductivity. As shown in FIG. 2 and FIG. 3, the outer shell 2 has a peripheral wall 8 and an end wall 9. The peripheral wall 8 and the end wall 9 are formed integrally.“* Diese Ausführungen zur Ausführungsform der Fig. 2 und 3 gelten auch für die Ausführungsform der Figuren 6 und 7.). Er besteht aus zwei Teilen, die einstückig miteinander verbunden sind, nämlich einer Trägerplatte (*end wall 9*) und einer Seitenwand (*peripheral wall 8*). Die wärmeabgebende Oberfläche (*heat radiating surface 10*) ist dabei mit einer Schutzbeschichtung versehen, die, wie bereits erwähnt, bevorzugt schwarz ist (vgl. Abs. [0053]: *„In the first embodiment, the heat radiating*

surface 10 of the outer shell 2 may be knurled and stain finished. This can increase the area of the heat radiating surface 10. The heat radiating surface 10 may be coated with a protection film to prevent rusting. If a black protection film is coated, the efficiency of heat radiation from the heat radiating surface 10 to the atmosphere is increased.”). Diese Schutzbeschichtung stellt die äußere Schicht der Unterschale dar.

Doch ist auch hier der Träger (9) kein Trägereinsatz und insbesondere weist der Träger (9) keine nach außen ausgewölbte Form auf, so dass das Merkmal 1.10 nicht gegeben ist. Es liegt für den Fachmann auch nicht nahe, die Form des Trägers in Richtung auf eine nach außen ausgewölbte Form zu verändern, da er auf diese Weise die Rinne (recession 14) verlieren würde, in die der Rand der oberen Schale (translucent cover 4) eingesetzt ist. Damit nimmt Druckschrift NK5 den Gegenstand des Anspruchs 1 weder neuheitsschädlich vorweg, noch kann sie ihn dem Fachmann nahelegen.

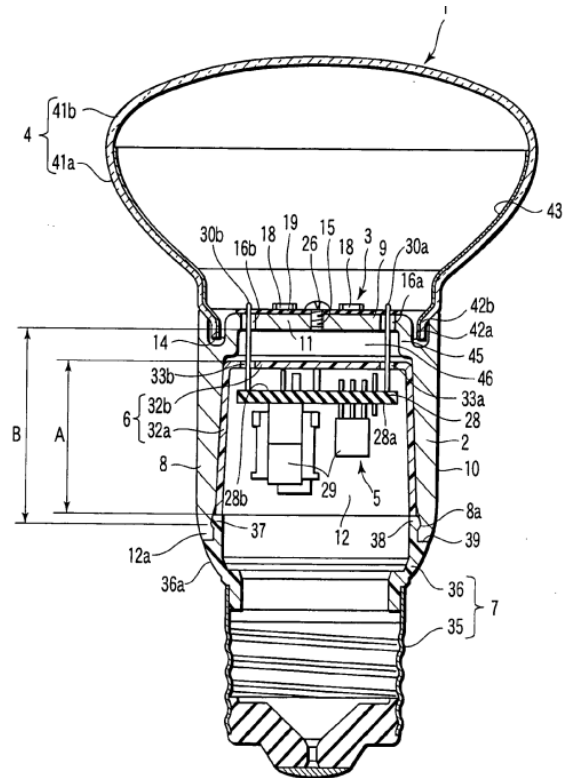


FIG. 7

**8.3.2.5.** Druckschrift NK7 (EP 2 105 659 A1) offenbart ebenfalls eine Retrofit-LED-Lampe (siehe die Explosionszeichnung in der hier wiedergegebenen Fig. 2). Sie weist einen Kühlkörper auf, der aus dem Trägereinsatz (heatsink plate 2) und einer Unterschale (heatsink housing 4) besteht. Der Trägereinsatz besteht einstückig aus einer Trägerplatte und einem nach oben gerichteten Kragen. Dies wird in Druckschrift NK7 anders beschrieben. Dort wird logisch von einer dicken Platte ausgegangen, in der eine Vertiefung (receiving chamber 20) vorhanden ist, in der sich ein LED-Modul (LED module 1) befindet (vgl. Abs. [0017]: „The heatsink plate 2 is made of a metal having greater heat conductivity, such as gold, silver, copper, iron, aluminum, cobalt, nickel, zinc, titanium, manganese and the like. The heatsink plate 2 has an inside provided with a receiving chamber 20 to receive the

LED module 1, and the lamp shade 7 has an end portion mounted in the receiving chamber 20 of the heatsink plate 2. The heatsink plate 2 has a surface provided with a plurality of ventilating holes 21 connected to the receiving space 40 of the heatsink housing 4 to enhance a heat convection effect between the heatsink plate 2 and the heatsink housing 4.”)

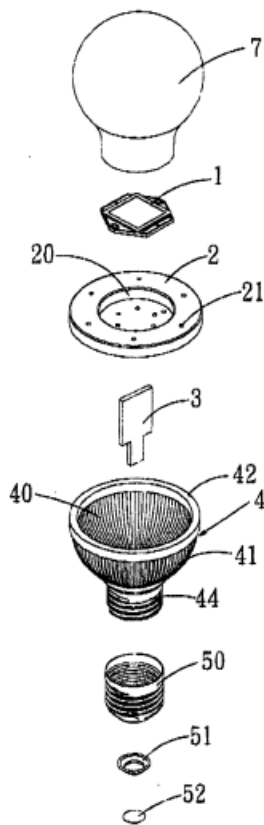


FIG. 2

2 and the heatsink housing 4.”). Diese Beschreibung wie auch die Figur zeigen jedoch bereits, dass der Trägereinsatz keine nach außen gewölbte Form aufweist, so dass das Merkmal 1.10 nicht gegeben ist. Schon aus diesem Grund kann Druckschrift NK7 den Gegenstand des Anspruchs 1 nach Hilfsantrag 9 nicht neuheitsschädlich vorwegnehmen und auch nicht dazu beitragen, ihn dem Fachmann nahezu legen.

**8.3.2.6.** Druckschrift NK8 (US 2008/0 037 255 A1) ist als Ausgangspunkt zwar besser geeignet als NK3, die eine ähnliche Retrofit-LED-Lampe zeigt, da sie einen Trägereinsatz (*isothermal board 1*) mit einem Kragen offenbart (*siehe Fig. 3*), jedoch weist der Trägereinsatz (1) ebenfalls keine nach außen ausgewölbte Form auf und die Unterschale besteht ebenfalls aus keiner inneren und keiner äußeren Schicht, selbst dann nicht, wenn die

Kühl lamellen (*heatsinks 41*) aus beschichtetem Metall, wie dies durchaus naheliegend ist, bestünden. Der mit Anspruch 1 des Hilfsantrags 9 beanspruchte Gegenstand ist demnach ausgehend von Druckschrift NK8 nicht nahegelegt.

**8.3.2.7.** Die im Prioritätsintervall veröffentlichte Druckschrift NK9 (KR 10-0 961 840 B1) stellt für den Anspruch 1 des Hilfsantrags 9 keinen Stand der Technik dar.

**8.3.2.8.** Druckschrift NK 11 (JP 2001-243 809 A) offenbart in ihren Figuren verschiedene Trägereinsätze. Diese Trägereinsätze weisen aber alle keine nach außen ausgewölbte Form auf, da sie nur einen in Umfangsrichtung gewölbten Kragen aufweisen. Auch Druckschrift NK11 kann deshalb keinen Beitrag in

Richtung des Merkmals 1.10 liefern.

**8.3.2.9** Druckschrift NK12 (WO 2010/010 173 A1) ist eine im Prioritätsintervall des Streitpatents veröffentlichte ältere Anmeldung. Bei ihr verweist die Klägerin auf die Ausführungsform der Fig. 2. Diese offenbart aber ebenfalls keinen Trägereinsatz mit einer nach außen ausgewölbten Form, weshalb sie die Neuheit und damit die Patentfähigkeit des Gegenstands des Anspruchs 1 nach Hilfsantrag 9 nicht in Frage stellen kann.

**8.3.2.10.** Auch die bereits näher beschriebene Druckschrift NK14 offenbart keinen Trägereinsatz mit einer nach außen ausgewölbten Form, da sie abgesehen von den Wölbungen in Umfangsrichtung keine Wölbung des Trägereinsatzes offenbart. Sie führt deshalb auch nicht zu einem Naheliegen des Gegenstands des Anspruchs 1 nach Hilfsantrag 9.

**8.3.3.** Die Patentfähigkeit des Gegenstands des formal nebengeordneten Anspruchs 8 und der Unteransprüche ergibt sich bereits aus der Patentfähigkeit des Gegenstands des Anspruchs 1 auf den sie direkt oder indirekt rückbezogen sind.

**9.** Die Kostenentscheidung beruht auf § 84 Abs. 2 Satz 2 PatG i. V. m. § 92 Abs. 1 S. 1 ZPO.

Die Entscheidung über die vorläufige Vollstreckbarkeit folgt aus § 99 Abs. 1 PatG i. V. m. § 709 S. 1 und S. 2 ZPO.

## **Rechtsmittelbelehrung**

Gegen dieses Urteil ist das Rechtsmittel der Berufung gemäß § 110 PatG statthaft.

Die Berufung ist innerhalb eines Monats nach Zustellung des in vollständiger Form abgefassten Urteils spätestens nach Ablauf von fünf Monaten nach Verkündung durch einen in der Bundesrepublik Deutschland zugelassenen Rechtsanwalt oder Patentanwalt schriftlich beim Bundesgerichtshof, Herrenstraße 45a, 76133 Karlsruhe, einzulegen.

Die Berufungsschrift muss

- die Bezeichnung des Urteils, gegen das die Berufung gerichtet ist, sowie
- die Erklärung, dass gegen dieses Urteil Berufung eingelegt werde,

enthalten. Mit der Berufungsschrift soll eine Ausfertigung oder beglaubigte Abschrift des angefochtenen Urteils vorgelegt werden.

Auf die Möglichkeit, die Berufung nach § 125a PatG in Verbindung mit § 2 der Verordnung über den elektronischen Rechtsverkehr beim Bundesgerichtshof und Bundespatentgericht (BGH/BPatGERVV) auf elektronischem Weg beim Bundesgerichtshof einzulegen, wird hingewiesen ([www.bundesgerichtshof.de/erv.html](http://www.bundesgerichtshof.de/erv.html)).

Himmelmann

Friedrich

Zebisch

Söchtig

Kapels