

hat der 18. Senat (Technischer Beschwerdesenat) des Bundespatentgerichts auf die mündliche Verhandlung vom 7. April 2022 durch die Vorsitzende Richterin Dipl.- Ing. Wickborn sowie die Richter Kruppa, Dipl.-Phys. Dr. Schwengelbeck und die Richterin Dipl.-Phys. Zimmerer

beschlossen:

Auf die Beschwerde des Patentinhabers wird der Beschluss der Patentabteilung 22 des Deutschen Patent- und Markenamts vom 22. November 2018 aufgehoben und das Patent auf der Grundlage der folgenden Unterlagen beschränkt aufrechterhalten:

- Patentansprüche 1 bis 5, eingereicht in der mündlichen Verhandlung,
- Beschreibung, Absätze 1 bis 7, 9 bis 36 gemäß Patentschrift, Absatz 8, eingegangen am 3. Februar 2021,
- Figuren 1 bis 8 gemäß Patentschrift.

Gründe

I.

Auf die am 18. März 2009 beim Deutschen Patent- und Markenamt eingegangene Anmeldung 10 2009 013 678.9, die eine innere Priorität vom 6. März 2009 in Anspruch nimmt (Aktenzeichen 10 2009 011 502.1), ist das Streitpatent mit der Bezeichnung

„Brandschutzklappe mit wenigstens einem Klappenblatt“

erteilt und am 17. März 2016 veröffentlicht worden. Auf den dagegen eingelegten Einspruch der Einsprechenden ist das Patent durch den in der Anhörung vom

22. November 2018 verkündeten Beschluss der Patentabteilung 22 des Deutschen Patent- und Markenamts widerrufen worden.

Zur Begründung des Einspruchs sind im Einspruchsverfahren folgende Druckschriften als Stand der Technik genannt worden:

- D1** FR 2 837 269 A1,
- D2** DE 102 14 237 A1,
- D3** DE 10 2007 010 682 A1,
- D4** Allgemeine bauaufsichtliche Zulassung des Deutschen Instituts für Bautechnik vom 16. Mai 2007, Zulassungsnummer Z-41.3-671,
- D5** Anwender-Handbuch 5.3 (2007.08), Wartungsfreie FR90 Brandschutzklappen, Wildeboer Bauteile GmbH,
- D6** DE 10 2007 010 682 B4,
- D7** Prüfbescheid, Institut für Bautechnik vom 15. Januar 1986 mit Prüfzeichen PA-X 114,
- D8** Allgemeine bauaufsichtliche Zulassung des Deutschen Instituts für Bautechnik vom 10. Februar 1999, Zulassungsnummer Z- 78.2-13.

Im Prüfungsverfahren ist zusätzlich folgende Druckschrift berücksichtigt worden:

- D9** EP 1 078 790 A2.

Die form- und fristgerecht eingegangene Beschwerde richtet sich gegen den Beschluss der Patentabteilung 22 zum Widerruf des Patents.

Der Patentinhaber beantragt,

den Beschluss der Patentabteilung 22 des Deutschen Patent- und Markenamts vom 22. November 2018 aufzuheben und das Patent auf der Grundlage der folgenden Unterlagen beschränkt aufrechtzuerhalten:

- Patentansprüche 1 bis 5, eingereicht in der mündlichen Verhandlung, hilfsweise gemäß Hilfsantrag
- Patentansprüche 1 bis 5, eingereicht in der mündlichen Verhandlung,
- Beschreibung Absätze 1 bis 7, 9 bis 36 gemäß Patentschrift, Absatz 8, eingegangen am 3. Februar 2021,
- Figuren 1 bis 8 gemäß Patentschrift.

Die Einsprechende beantragt,

die Beschwerde des Patentinhabers zurückzuweisen.

Patentanspruch 1 (Hauptantrag) lautet unter senatsseitiger Hinzufügung einer Merkmalsgliederung wie folgt:

- M1** „Brandschutzklappe mit wenigstens einem in einem Klappenrahmen (1) gehaltenen Klappenblatt (2),
- M2** wobei der Klappenrahmen (1) an seinen dem Klappenblatt (2) abgewandten Außenseiten Befestigungsmittel (11) zum Ansetzen von Rahmenabschnitten (7, 8) eines aus Isoliermaterialien gefertigten Isolierrahmens (6) aufweist und der Isolierrahmen (6) aus mehreren Rahmenabschnitten (7, 8) ausgebildet ist,
- M3** wobei an den Befestigungsmitteln (11) zumindest zwei Rahmenabschnitte (7, 8) angesetzt sind, und

- M4** wobei zwischen den Rahmenabschnitten (7, 8) wenigstens ein Winkelprofil (10) mit einem längeren Profilabschnitt angeordnet ist und ein kürzerer Profilabschnitt außen vor einem Rahmenabschnitt (7, 8) angeordnet ist und
- M5** in wenigstens einem Rahmenabschnitt (7, 8) ein Durchbruch für ein Befestigungsmittel (9) zur Befestigung der Brandschutzklappe an einer Wand (5) vorgesehen ist,
- M6** wobei das Winkelprofil (10) ein L-Profil ist, dessen längerer Schenkel zwischen den Rahmenabschnitten (7, 8) angeordnet ist und dessen kürzerer Schenkel außen vor einem Rahmenabschnitt (7) angeordnet ist, dadurch **gekennzeichnet**,
- M7** dass im Bereich des längeren Schenkels des L-Profils (10) ein U-Profil (14) angeordnet ist,
- M8** dessen U-Schenkel in Richtung des Klappenrahmens ausgerichtet und in Nuten eines ersten der Rahmenabschnitte (8) eingesteckt sind,
- M9** dass die Befestigungsmittel (11) für die Rahmenabschnitte jeweils eine am Klappenrahmen (1) angeschlagene Schraube oder Gewindestange (11) umfassen, welche auf der zugeordneten Fläche des Klappenrahmens (1) vertikal aufsteht und auf welche die Rahmenabschnitte (7, 8) aufschiebbar und befestigbar sind, und
- M10** dass nach Aufschieben des ersten der Rahmenabschnitte (8) auf die Gewindestange (11) das U-Profil (14) auf die Gewindestange (11) aufgeschoben ist.“

Der nebengeordnete **Patentanspruch 2** (Hauptantrag) lautet unter senatsseitiger Hinzufügung einer Merkmalsgliederung:

- N1** „Brandschutzklappe mit wenigstens einem in einem Klappenrahmen (1) gehaltenen Klappenblatt (2),
- N2** wobei der Klappenrahmen (1) an seinen dem Klappenblatt (2) abgewandten Außenseiten Befestigungsmittel (11) zum Ansetzen von Rahmenabschnitten (7, 8) eines aus Isoliermaterialien gefertigten Isolierrahmens (6) aufweist und der Isolierrahmen (6) aus mehreren Rahmenabschnitten (7, 8) ausgebildet ist,
- N3** wobei an den Befestigungsmitteln (11) zumindest zwei Rahmenabschnitte (7, 8) angesetzt sind, und
- N4** wobei zwischen den Rahmenabschnitten (7, 8) wenigstens ein Winkelprofil (15) mit einem längeren Profilabschnitt angeordnet ist und ein kürzerer Profilabschnitt außen vor einem Rahmenabschnitt (7, 8) angeordnet ist und
- N5** in wenigstens einem Rahmenabschnitt (7, 8) ein Durchbruch für ein Befestigungsmittel (9) zur Befestigung der Brandschutzklappe an einer Wand (5) vorgesehen ist, dadurch **gekennzeichnet**,
- N6** dass das Winkelprofil (15) ein Z-Profil ist, dessen längerer Schenkel zwischen den Rahmenabschnitten (7, 8) angeordnet ist und dessen einen kürzeren Schenkel außen vor einem Rahmenabschnitt (7) angeordnet ist und dessen anderer kürzerer Schenkel in einen ersten der Rahmenabschnitte (8) eingesteckt ist,
- N7** dass im Bereich des kürzeren Schenkels des Z-Profils (15), der in den einen der Rahmenabschnitte eingesteckt ist, ein U-Profil (14) angeordnet ist
- N8** dessen U-Schenkel in Richtung des Klappenrahmens ausgerichtet und in den ersten Rahmenabschnitt (8) eingesteckt sind,

- N9** dass die Befestigungsmittel (11) für die Rahmenabschnitte jeweils eine am Klappenrahmen (1) angeschlagene Schraube oder Gewindestange (11) umfassen, welche auf der zugeordneten Fläche des Klappenrahmens (1) vertikal aufsteht und auf welche die Rahmenabschnitte (7, 8) aufschiebbar und befestigbar sind, und
- N10** dass nach Aufschieben des ersten der Rahmenabschnitte Rahmenabschnitte (8) auf die Gewindestange (11) das U-Profil (14) auf die Gewindestange (11) aufgeschoben ist.“

Wegen des Wortlauts der Unteransprüche 3 bis 5 nach Hauptantrag und den Patentansprüchen 1 bis 5 nach Hilfsantrag wird auf die Akte verwiesen.

Wegen der weiteren Einzelheiten wird auf den Akteninhalt verwiesen.

II.

Die zulässige Beschwerde des Patentinhabers gegen den Beschluss der Patentabteilung 22 hat in der Sache insoweit Erfolg, als sie zu einer beschränkten Aufrechterhaltung des Patents im Umfang des in der mündlichen Verhandlung eingereichten Anspruchssatzes (Hauptantrag) führt, da die Gegenstände der Patentansprüche 1 und 2 sowie der Unteransprüche 3 bis 5 nach dem Ergebnis der mündlichen Verhandlung im Lichte der im Verfahren befindlichen Druckschriften patentfähig sind.

1. Das Streitpatent betrifft eine Brandschutzklappe mit wenigstens einem in einem Klappenrahmen gehaltenen Klappenblatt, wobei der Klappenrahmen an seinen dem Klappenblatt abgewandten Außenseiten Befestigungsmittel zum Ansetzen

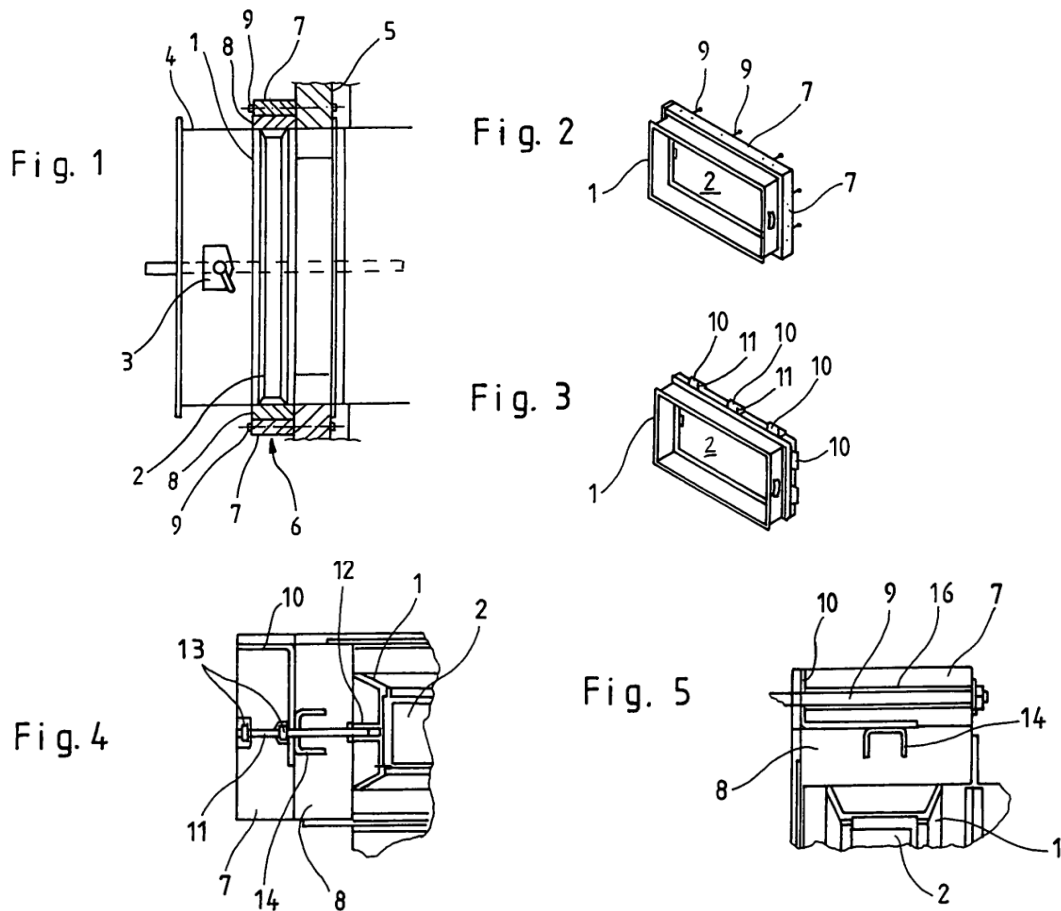
von Rahmenabschnitten eines aus Isoliermaterialien gefertigten Isolierrahmens aufweist und der Isolierrahmen aus mehreren Rahmenabschnitten ausgebildet ist (vgl. Patentschrift, Abs. 1). Brandschutzklappen dieser Gattung dienen dazu, die Ausbreitung eines Brandes von einem Raum eines Gebäudes in benachbarte Räume des Gebäudes über Lüftungsleitungen oder andere Leitungen zu verhindern. Des Weiteren sei es möglich, eine derartige Brandschutzklappe auch als Entrauchungsklappe einzusetzen, sie also für eine bestimmte Zeit lang offen zu halten, um das Entrauchen eines Raumes zu ermöglichen (vgl. Patentschrift, Abs. 2). Der Klappenrahmen der Brandschutzklappe werde in den Verlauf eines Lüftungskanals eingesetzt; das Klappenblatt sei dann in seiner Schließstellung dazu in der Lage, den Querschnitt des Lüftungskanals zu verschließen (vgl. Patentschrift, Abs. 3). In einem Brandfall sei der Verschluss des Lüftungskanals durch das Klappenblatt eine definierte Zeit aufrechtzuerhalten, um Anforderungen von Schutzklassen zu erfüllen. Neben dem Material des Klappenblattes sei dabei auch auf eine konstruktiv stabile Fertigung des Klappenrahmens zu achten (vgl. Patentschrift, Abs. 4).

Dem Streitpatent liegt die **Aufgabe** zugrunde, eine Brandschutzklappe mit verbesserter Wärmeisolierung zu schaffen, welche eine hohe mechanische Stabilität aufweist (vgl. Patentschrift, Abs. 7, sowie Eingabe der Patentinhaberin vom 3. Februar 2021, S. 3, vorletzter Abs.).

Der zuständige **Fachmann** weist ein abgeschlossenes Hochschulstudium des Maschinenbaus auf, und verfügt über mehrjährige Erfahrung im Bereich von Brandschutzmaßnahmen und der Konstruktion von Brandschutzklappen.

Zur Lösung der Aufgabe ist eine Brandschutzklappe mit den Merkmalen M1 bis M10 des Patentanspruchs 1 nach Hauptantrag bzw. eine Brandschutzklappe mit den Merkmalen N1 bis N10 des Patentanspruchs 2 nach Hauptantrag vorgesehen.

Nach **Patentanspruch 1** gemäß Hauptantrag weist die Brandschutzklappe mit Merkmal M1 wenigstens ein in einem Klappenrahmen (1) gehaltenes Klappenblatt (2) auf (vgl. Patentschrift, Fig. 1 bis 5).



Der Klappenrahmen (1) weist an seinen dem Klappenblatt (2) abgewandten Außenseiten Befestigungsmittel (9, 11) auf. Das Klappenblatt der Brandschutzklappe wird gemäß Beschreibungseinleitung in den Lauf eines Lüftungskanals eingesetzt, um dessen Querschnitt für eine bestimmte Zeit zu verschließen (vgl. Patentschrift, Abs. 3 und 4). Die vorgenannten Befestigungsmittel (9, 11) dienen zum Ansetzen von Rahmenabschnitten (7, 8) eines aus Isoliermaterialien gefertigten Isolierrahmens (6) an den Klappenrahmen (1). Der Isolierrahmen (6) wird aus mehreren

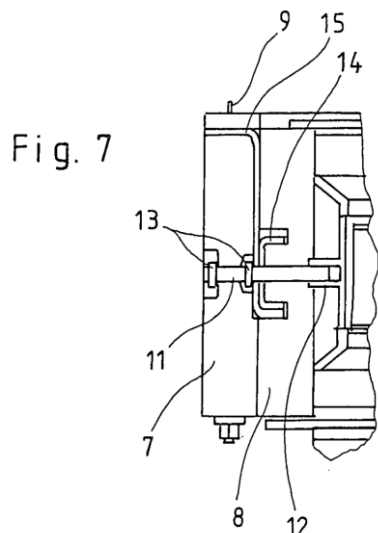
Rahmenabschnitten (7, 8) gebildet (vgl. Merkmal M2 und Patentschrift, Fig. 1 bis 4). Durch die am Klappenrahmen vorgesehenen Befestigungsmittel (9, 11) gelingt gemäß Beschreibung des Streitpatents (vgl. Abs. 9) eine Anpassung der Rahmenabschnitte an den Klappenrahmen, so dass durch den aufgebrachtten Isolierrahmen eine Kühlwirkung des Klappenrahmens eintritt. Der Klappenrahmen bleibt demnach aufgrund des Isolierrahmens auch bei einer Brandbelastung länger formstabil und bewirkt dadurch über eine längere Zeit den Verschluss eines Lüftungskanals mit dem Klappenblatt (vgl. Patentschrift, Abs. 9). An den Befestigungsmitteln (9, 11) sind zumindest zwei Rahmenabschnitte (7, 8) angesetzt (vgl. Merkmal M3). Zwischen den Rahmenabschnitten (7, 8) ist wenigstens ein Winkelprofil (10, 15) mit einem längeren Profilabschnitt angeordnet. Ein kürzerer Profilabschnitt ist dabei außen vor einem Rahmenabschnitt (7, 8) angeordnet (vgl. Merkmal M4). In der Beschreibung des Streitpatents (vgl. Abs. 10) wird zudem erläutert, dass das Winkelprofil vorzugsweise aus einem metallischen Material gefertigt ist. Diese Einlagen sollen den Isolierrahmen und somit das Gehäuse der Brandschutzklappe versteifen. Je nach Werkstoff der Isolierrahmen kann dann bei einer Brandbeanspruchung die aufzubringende Umwandlungswärme eine Verzögerung der Wärmeeinwirkung bewirken. Die Festigkeit bleibt dabei gemäß Beschreibung des Streitpatents über eine längere Zeit erhalten (vgl. Patentschrift, Abs. 10). In wenigstens einem Rahmenabschnitt (7, 8) ist ein Durchbruch für ein Befestigungsmittel (9, 11) zur Befestigung der Brandschutzklappe an einer Wand (5) vorgesehen (vgl. Merkmal M5 sowie Patentschrift, Fig. 1 und 4). In Merkmal M6 des Patentanspruchs 1 ist präzisiert, dass das Winkelprofil ein L-Profil (10) darstellt, dessen längerer Schenkel zwischen den Rahmenabschnitten (7, 8) angeordnet ist und dessen kürzerer Schenkel außen vor einem Rahmenabschnitt (7) angeordnet ist (vgl. Fig. 4 und 5 der Patentschrift). Dieses L-Profil dient gemäß Beschreibung des Streitpatents der Stabilisierung des Isolierrahmens (vgl. Patentschrift, Abs. 13).

Nach Merkmal M7 ist im Bereich des längeren Schenkels des L-Profiles (10), ein U-Profil (14) angeordnet (vgl. Patentschrift, Fig. 4 und 5). Die U-Schenkel des U-Profiles sind gemäß Merkmal M8 in Richtung des Klappenrahmens ausgerichtet (vgl. Fig. 4 und 5) und in Nuten eines ersten der Rahmenabschnitte (8) eingesteckt (vgl. Patentschrift, Abs. 18 sowie Abs. 29). Durch die Bezeichnung des vorstehend genannten Rahmenabschnitts (8) als „ersten“ der Rahmenabschnitte geht hervor, dass es um den in den Figuren und der Beschreibung jeweils dem Bezugszeichen 8 zugeordneten Rahmenabschnitt handelt, welcher weiterhin noch in Merkmal M10 genannt wird. Einer expliziten Benennung eines weiteren Rahmenabschnitts (7) als „zweiten Rahmenabschnitt (7)“ bedarf es vorliegend nicht, da die Unterscheidung der Rahmenabschnitte durch den geltenden Anspruchswortlaut, unabhängig von den Bezugszeichen, als hinreichend deutlich anzusehen ist. Der Beschreibung des Streitpatents nach dient das in den ersten Rahmenabschnitt (8) eingesteckte U-Profil dazu, die Stabilisierung des Klappenrahmens weiter zu unterstützen (vgl. Patentschrift, Abs. 18). Die Befestigungsmittel (11) für die Rahmenabschnitte umfassen jeweils eine am Klappenrahmen (1) angeschlagene Schraube oder Gewindestange (11), welche auf der zugeordneten Fläche des Klappenrahmens (1) vertikal aufsteht und auf welche die Rahmenabschnitte (7, 8) aufschiebbar und befestigbar sind (Merkmal M8).

Nach dem Aufschieben des ersten der Rahmenabschnitte (8) auf die Gewindestange (11) ist das U-Profil (14) gemäß Merkmal M10 in Verbindung mit Merkmal M9 auf die Gewindestange (11) aufgeschoben. Das Wort „vertikal“ in Merkmal M9 versteht der Fachmann zunächst im Sinne von „lotrecht“. Dem Gesamtzusammenhang der Figuren 4 und 5 sowie der Beschreibung der Patentschrift als eigenes Lexikon (vgl. BGH, Urteil vom 2. März 1999, X ZR 85/96, GRUR 1999, 909, 912 – Spannschraube) entnimmt der Fachmann in Bezug auf Merkmal M9 auch ohne Weiteres, dass es sich vorliegend um eine am Klappenrahmen (1) angeschlagene Schraube oder Gewindestange (11) handelt, welche auf der zugeordneten Fläche des Klappenrahmens (1)

senkrecht aufsteht und auf welche die Rahmenabschnitte (7, 8) aufschiebbar und befestigbar sind (vgl. Patentschrift, Abs. 17). Die Brandschutzklappe ist dabei so ausgebildet, dass nach dem Aufschieben des einen der Rahmenabschnitte (8) auf die Gewindestange (11) auch das U-Profil (14) auf die Gewindestange (11) aufgeschoben ist (vgl. Merkmal M10 sowie Patentschrift, Fig. 4). In Merkmal M10 wird keine Schraube mehr erwähnt (vgl. Merkmal M9). Allerdings liest der Fachmann hier mit, dass eine Schraube eine Gewindestange – wie in Merkmal M10 noch aufgeführt – aufweist. Insofern ist die in Merkmal M10 genannte Gewindestange auch in der gemäß Merkmal M9 vorgesehenen Schraube umfasst.

In Bezug auf **Patentanspruch 2** (Hauptantrag) und die Merkmale N1 bis N5 und die Merkmale N8 bis N10 wird zunächst auf die vorstehenden Ausführungen zu den Merkmalen M1 bis M5 und M8 bis M10 des Patentanspruchs 1 (Hauptantrag) verwiesen, die hier in gleicher Weise gelten. Anstelle des bei der Brandschutzklappe gemäß Patentanspruch 1 vorgesehenen L-Profils ist bei der Brandschutzklappe gemäß Patentanspruch 2 vorgesehen, dass das Winkelprofil ein Z-Profil (15) ist (vgl. Merkmale N6 und N7 sowie Patentschrift, Fig. 7).



Der längere Schenkel des Z-Profils (15) ist zwischen den Rahmenabschnitten (7, 8) angeordnet, und dessen einer von zwei kürzeren Schenkeln ist außen vor einem Rahmenabschnitt (7) angeordnet, wobei dessen anderer kürzerer

Schenkel in einen ersten der Rahmenabschnitte (8) eingesteckt ist (vgl. Merkmal N6 sowie Patentschrift, Fig. 7). Durch die Bezeichnung des vorstehend genannten Rahmenabschnitts (8) als ersten der Rahmenabschnitte geht in Analogie zu Patentanspruch 1 hervor, dass es sich um den in den Figuren und der Beschreibung jeweils dem Bezugszeichen 8 zugeordneten Rahmenabschnitt handelt, welcher auch in Merkmal N8 und Merkmal N10 genannt wird. Im Bereich des kürzeren Schenkels des Z-Profils (15) ist gemäß Merkmal N7 ein U-Profil (14) angeordnet (vgl. Merkmal N7). Die U-Schenkel des U-Profils sind dabei in den ersten Rahmenabschnitt (8) eingesteckt (vgl. Merkmal N8).

Sowohl Patentanspruch 1 als auch Patentanspruch 2 beinhalten ein U-Profil 14, welches U-Schenkel aufweist (vgl. vorstehende Ausführungen). Die U-Schenkel sind gemäß Merkmal M8 des Patentanspruchs 1 in Nuten des ersten der Rahmenabschnitte 8 eingesteckt, während Merkmal N8 in Anspruch 2 insoweit vager gefasst ist, als dass hier die U-Schenkel in den ersten Rahmenabschnitt eingesteckt sind, ohne explizite Nennung von Nuten. Entgegen der von der Einsprechenden in der mündlichen Verhandlung vertretenen Auffassung sind die Merkmale M8 und N8 jedoch in gleicher Weise auszulegen, da im Rahmenabschnitt zwangsläufig Raum in Form von Nuten geschaffen sein muss, welche die eingesteckten Schenkel des U-Profils 14 aufnehmen, wie es die Patentinhaberin in der mündlichen Verhandlung mit Bezugnahme auf die Figuren der Patentschrift überzeugend dargelegt hat.

Die Befestigungsmittel (11) für die Rahmenabschnitte umfassen gemäß Patentanspruch 2 wiederum jeweils eine am Klappenrahmen (1) angeschlagene Schraube oder Gewindestange (11), welche auf der zugeordneten Fläche des Klappenrahmens (1) vertikal aufsteht und auf welche die Rahmenabschnitte (7, 8) aufschiebbar und befestigbar sind (vgl. Merkmal N9). Von daher wird hier auf vorstehende Ausführungen zu Merkmal M9 verwiesen, die hier in gleicher Weise gelten. In Analogie zu Patentanspruch 1 ist Brandschutzklappe gemäß

Patentanspruch 2 dabei so ausgebildet, dass nach dem Aufschieben des einen der Rahmenabschnitte (8) auf die Gewindestange (11) auch das U-Profil (14) auf die Gewindestange (11) aufgeschoben ist (vgl. Merkmal N10 sowie Patentschrift, Fig. 7).

2. Die geltenden Unterlagen sind zulässig.

- a) Die Patentansprüche 1 bis 5 (Hauptantrag) beinhalten keine unzulässigen Erweiterungen (§ 38 PatG).

Patentanspruch 1 beinhaltet mit den Merkmalen M1 bis M4 die Merkmale des ursprünglichen Patentanspruchs 1 unter Aufnahme von Bezugszeichen und einer redaktionellen Änderung, wobei diese Merkmale auch in der ursprünglichen Beschreibung der Anmeldeunterlagen, eingegangen am 18. März 2009, in allgemeiner Form sowie im Zusammenhang mit einem Ausführungsbeispiel mitsamt zugehörigen Figuren offenbart sind (vgl. S. 1, erster Abs., S. 2, zweiter und dritter Abs., sowie S. 2, vierter Abs., erster und zweiter Satz, Fig. 1 bis Fig. 4 und S. 6, letzter Abs., bis S. 7, zweiter Abs.). Merkmal M5 basiert auf dem ursprünglichen Unteranspruch 7 und ist dabei auch in der ursprünglichen Beschreibung offenbart (vgl. S. 3 und 4, seitenübergreifender Abs.). Das Merkmal M6 bezüglich eines L-Profils als Winkelprofil, dessen längerer Schenkel zwischen den Rahmenabschnitten (7, 8) angeordnet ist und dessen kürzerer Schenkel außen vor einem Rahmenabschnitt (7) angeordnet ist, ist sowohl im ursprünglichen Unteranspruch 2 als auch in der ursprünglichen Beschreibung offenbart (vgl. S. 7, dritter Abs. i. V. m. Fig. 3 und 4; vgl. auch S. 3, zweiter Abs.: *L-Profil, dessen [...] kürzerer Schenkel außen vor einem Rahmenabschnitt angeordnet ist*). Merkmal M7 im kennzeichnenden Teils des Patentanspruchs 1 beinhaltet das im ursprünglichen Unteranspruch 3 offenbarte Merkmal zur Anordnung eines U-Profils im Bereich des längeren Schenkels des L-Profils und ist dabei

auch in der Figur 4 der Anmeldeunterlagen offenbart. Der Patentinhaberin ist dabei zuzustimmen, dass es sich – im Hinblick auf den ursprünglichen Unteranspruch 12, in dem auch ein U-Profil mit unbestimmtem Artikel aufgeführt worden ist – bei dem im Merkmal M7 genannten U-Profil nicht um ein anderes U-Profil handelt als das in den nachfolgenden Merkmalen M8 und M10 genannte U-Profil (vgl. Fig. 4, Bezugszeichen 14).

Merkmal M8 basiert auf Merkmalen des ursprünglichen Unteranspruchs 12 und ist ebenfalls in der ursprünglichen Figur 4 offenbart. Den Ausführungen der Einsprechenden in der mündlichen Verhandlung ist zwar insoweit zuzustimmen, dass in der ursprünglichen Beschreibung im Zusammenhang mit einem U-Profil und dessen Schenkel nicht wortwörtlich von „Nuten eines ersten der Rahmenabschnitte (8)“ die Rede ist, sondern nur von „Nuten des Rahmenabschnittes 8“ (vgl. S. 7, zweiter Abs., letzter Satz, i. V. m. Fig. 4). Entgegen der von der Einsprechenden in der mündlichen Verhandlung vertretenen Auffassung handelt es sich jedoch bei der Bezeichnung des vorstehend genannten Rahmenabschnitts als „ersten der Rahmenabschnitte“ lediglich um eine Benennung des in der ursprünglichen Figur 4 unmittelbar und eindeutig erkennbaren Rahmenabschnitts mit dem Bezugszeichen 8, auf den dann im Merkmal M10 Bezug genommen wird. Dabei ist der Patentinhaberin zuzustimmen, dass die Benennung eines „ersten der Rahmenabschnitte“ lediglich dazu dient, den in der Figur 4 in Verbindung mit U-Schenkeln eines U-Profils (14) offenbarten Rahmenabschnitt (8) von einem weiteren Rahmenabschnitt (7) im Zusammenhang mit dem ursprünglichen Offenbarungsgehalt der Figur 4 zu unterscheiden, wobei das aufgeführte Bezugszeichen (8) den Schutz bzw. die Auslegung des Patentanspruchs an sich auch noch nicht beschränkt (vgl. vorstehende Ausführungen zur Anspruchsauslegung unter Ziffer II. 1).

Die Merkmale M9 und M10 des Patentanspruchs 1 basieren auf den Merkmalen der ursprünglichen Unteransprüche 10 und 11 und sind unabhängig davon auch

in den Anmeldeunterlagen offenbart (vgl. Fig. 4 sowie S. 4 und 5, seitenübergreifender Satz und S. 5 zweiter Abs.).

Der nebengeordnete **Patentanspruch 2** beinhaltet mit den Merkmalen N1 bis N4 wiederum Merkmale des ursprünglichen Patentanspruchs 1, wobei diese Merkmale zudem in der ursprünglichen Beschreibung offenbart sind (vgl. S. 2, zweiter und dritter Abs., sowie S. 2, vierter Abs., erster und zweiter Satz, und S. 6, letzter Abs., bis S. 7, zweiter Abs.). Das Merkmal N5 basiert auf dem ursprünglichen Unteranspruch 7 und ist ebenfalls in der ursprünglichen Beschreibung offenbart (vgl. S. 3 und 4, seitenübergreifender Abs.). Merkmal N6 im kennzeichnenden Teils des Patentanspruchs 1 ist im ursprünglichen Unteranspruch 4 i. V. m. der ursprünglichen Beschreibung offenbart (vgl. S. 8, erster Abs. i. V. m. Fig. 6 bis 8). Das Merkmal N7 basiert auf dem ursprünglichen Unteranspruch 5 und ist in der Figur 7 der Anmeldeunterlagen offenbart.

Merkmal N8 basiert auf dem ursprünglichen Unteranspruch 12 i. V. m. der ursprünglichen Figur 7. Den Ausführungen der Einsprechenden in der mündlichen Verhandlung ist diesbezüglich auch hier insoweit zuzustimmen, dass in der ursprünglichen Beschreibung im Zusammenhang mit einem U-Profil und dessen Schenkel nicht wortwörtlich von U-Schenkeln im Zusammenhang mit einem „ersten Rahmenabschnitt (8)“ die Rede ist, sondern von „einem Rahmenabschnitt 8“ (vgl. S. 8, erster Abs., vorletzter Satz, i. V. m. Fig. 7). Entgegen der von der Einsprechenden in der mündlichen Verhandlung vertretenen Auffassung handelt es sich bei der Bezeichnung des vorstehend genannten Rahmenabschnitts als „ersten Rahmenabschnitt“ – in Analogie zu Merkmal M8 – nur um eine Benennung des in der ursprünglichen Figur 7 unmittelbar und eindeutig erkennbaren Rahmenabschnitts mit dem Bezugszeichen 8. Der Patentinhaberin ist dabei zuzustimmen, dass die Benennung eines „ersten“ Rahmenabschnitts lediglich dazu dient, den in der Figur 7 im Zusammenhang mit U-Schenkeln eines U-Profils (14) offenbarten

Rahmenabschnitt (8) von einem weiteren Rahmenabschnitt (7) im Rahmen des ursprünglichen Offenbarungsgehalts der Figur 7 zu unterscheiden.

Die Merkmale N9 und N10 des Patentanspruchs 2 basieren auf den Merkmalen der ursprünglichen Unteransprüche 10 und 11 und den Anmeldeunterlagen (vgl. Fig. 7 sowie S. 4 und 5, seitenübergreifender Satz sowie S. 5 zweiter Abs.).

Der Unteranspruch 3 basiert auf dem ursprünglichen Unteranspruch 6 und ist in der ursprünglichen Beschreibung offenbart (vgl. S. 3, vorletzter Abs., zweiter Satz, sowie Fig. 4 und 7).

Die Unteransprüche 4 und 5 basieren auf den ursprünglichen Unteransprüchen 8 und 9 und sind ebenfalls in der ursprünglichen Beschreibung offenbart (vgl. S. 4, erster Abs., drittletzter Satz, sowie S. 4, zweiter Abs., S. 7, vierter Abs. und S. 8, zweiter Abs.).

Auch die geltenden Beschreibungsunterlagen mitsamt den geltenden Figuren 1 bis 8 und der zugehörigen Beschreibung gehen inhaltlich nicht über den Offenbarungsgehalt der ursprünglich eingereichten Unterlagen hinaus. In der Patentschrift wurden die Druckschriften D1 und D2 gewürdigt. Gegenüber der Patentschrift wurde der Absatz 8 an die geltenden Patentansprüche angepasst.

- b) Die Patentansprüche (Hauptantrag) weisen auch keine unzulässige Schutzbereichserweiterung auf (vgl. BGH GRUR 90, 432, erster Leitsatz – Spleißkammer).

Im Hinblick auf die erteilte Fassung beinhaltet der geltende Patentanspruch 1 mit den Merkmalen M1 bis M5 die Merkmale des erteilten Patentanspruchs 1. Dabei ist der Patentanspruch 1 durch die Merkmale M6 bis M10 mit einer Präzisierung des Winkelprofils als L-Profil sowie den vorstehend mit einem U- Profil zusammenhängenden Merkmalen und der Anordnung der Profile in der

Brandschutzklappe bzw. dem Klappenrahmen gegenüber dem erteilten Patentanspruch 1 eingeschränkt.

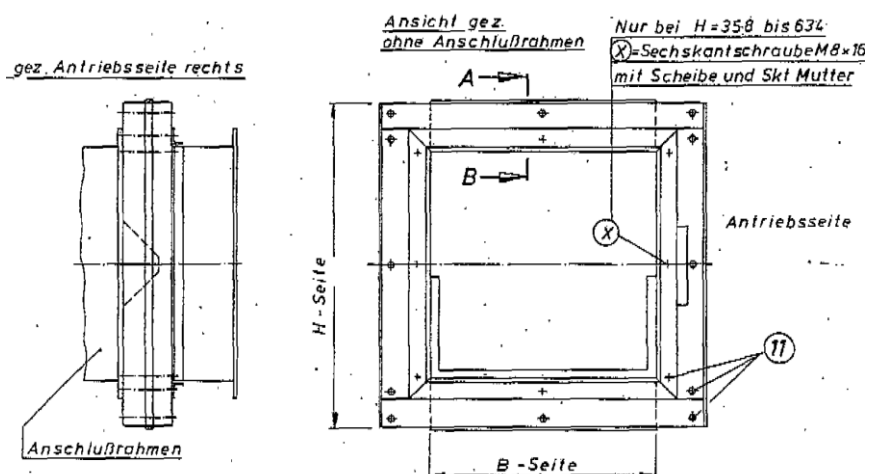
Der nebengeordnete Patentanspruch 2 weist wiederum die Merkmale des erteilten Patentanspruchs 1 auf (vgl. Merkmale N1 bis N4) und ist durch die Merkmale N5 bis N10, die ebenfalls eine Präzisierung des Winkelprofils als Z- Profil sowie den Merkmalen bezüglich des U-Profils und die Anordnung in der Brandschutzklappe bzw. dem Klappenrahmen gegenüber dem erteilten Patentanspruch 1 eingeschränkt.

Da es sich bei den nebengeordneten Patentansprüchen 1 und 2 jeweils um Einschränkungen gegenüber dem erteilten Patentanspruch 1 handelt, liegt keine Schutzbereichserweiterung vor. Dies gilt ebenfalls für die Unteransprüche 3 bis 5, in denen weitere Konkretisierungen des Anmeldungsgegenstands genannt sind.

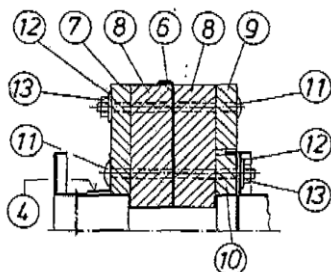
3. Die Gegenstände der nebengeordneten Patentansprüche 1 und 2 (Hauptantrag) gelten als neu gegenüber dem im Verfahren befindlichen Stand der Technik und beruhen auch auf einer erfinderischen Tätigkeit (§ 21 Abs. 1 Nr. 1 i. V. m. § 3 und 4 PatG).
- a) Unstreitig ist, dass die jeweiligen Brandschutzklappen gemäß Patentanspruch 1 und Patentanspruch 2 neu sind gegenüber dem nächstliegenden Stand der Technik gemäß Druckschrift **D7**.

Druckschrift **D7** offenbart eine Brandschutzklappe mit einem Klappenblatt in einer Absperreinrichtung (vgl. S. 1: *Gegenstand: Absperreinrichtungen gegen Brandübertragung in Lüftungsleitungen / Serien FKS, FKL und FKV*). Die Brandschutzklappe weist einen Klappenrahmen (*Mauerrahmen*) auf, wobei auch auf ein um eine Achse drehbares Klappenblatt hingewiesen wird (vgl. S. 1,

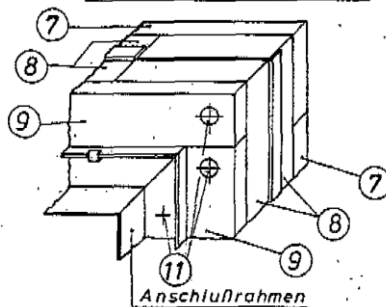
drittletzter Abs.: *Bemerkungen: Serie [...] mit waagerechter oder senkrechter Drehachse des Klappenblattes / vgl. auch S. 24, Abschnitt 2.1, erster Satz, sowie Blatt 10 mit Zeichnungen und Stückliste auf Blatt 37 / **Merkmal M1***). Der Klappenrahmen weist an seinen – dem Klappenblatt abgewandten – Außenseiten jeweils Befestigungsmittel (vgl. *Flachrundschraube 11*) zum Ansetzen von Rahmenabschnitten (*Plattenstreifen 7, 8, 9*) eines aus Isoliermaterialien (*Supalux-M – Calcium-Silikat*) gefertigten Isolierrahmens auf, wobei der Isolierrahmen entsprechend **Merkmal M2** aus mehreren der vorstehend genannten Rahmenabschnitten (*Plattenstreifen 7, 8, 9*) gebildet ist (vgl. nachfolgend wiedergegebene Zeichnungen gemäß Blatt 10 und Stückliste auf Blatt 37).



Schnitt A B



Eckstoß - Plattenstreifen



An den Befestigungsmitteln sind zwei Rahmenabschnitte angesetzt (vgl. S.6 letzter Abs., Blatt 10, *Schnitt A B*, Bezugszeichen 8, sowie Blätter 62 und 64 / **Merkmal M3**). Zwischen den Rahmenabschnitten, d. h. den beiden *Plattenstreifen* mit dem Bezugszeichen 8 ist ein Winkelprofil (*Stegblech 6*) mit einem längeren Profilabschnitt angeordnet, wobei ein kürzerer Profilabschnitt außen vor einem Rahmenabschnitt angeordnet ist (vgl. Blatt 10, Zeichnung *Schnitt A B* / **Merkmal M4**). Der zum vorstehend genannten jeweiligen Befestigungsmittel (vgl. *Flachrundschraube 11*) zugehörige Durchbruch in Form einer Bohrung in einem Rahmenabschnitt wird jedoch nicht im Zusammenhang mit einer Befestigung der Brandschutzklappe an einer Wand genannt (vgl. Blatt 10 sowie S. 1, dritter Abs. von unten, zweiter Satz; S. 7 Satz 4; S. 24 Abschnitt 2.1 Satz 1; S. 28 Satz 1/ **teilweise Merkmal M5**, ohne Befestigung an einer Wand). Das vorstehend genannte Winkelprofil (*Stegblech 6*) stellt ein L-Profil dar, dessen längerer Schenkel zwischen den Rahmenabschnitten in Form von zwei *Plattenstreifen 8* angeordnet ist, wobei dessen kürzerer Schenkel auch außen vor einem Rahmenabschnitt angeordnet ist (vgl. Blatt 10, *Schnitt A B* / **Merkmal M6**). Die im Zusammenhang mit Merkmal M5 genannten Befestigungsmittel sind als Befestigungsmittel für die Rahmenabschnitte anzusehen, welche jeweils eine Schraube (*Flachrundschraube 11*) mitsamt zugehöriger Gewindestange umfassen. Die jeweilige als Befestigungsmittel dienende Schraube bzw. Gewindestange einer Schraube ist am Klappenrahmen angeschlagen und steht senkrecht auf einer Fläche des Klappenrahmens, so dass die Rahmenabschnitte (*Plattenstreifen 8*) auf die jeweilige Schraube (*Flachrundschraube 11*) aufschiebbar und befestigbar sind, wie es in **Merkmal M9** aufgeführt wird (vgl. Blatt 10, *Schnitt A B*; vgl. auch vorstehende Ausführungen zur Auslegung in Bezug auf den Begriff vertikal / senkrecht unter Ziffer II. 1).

Ein im Bereich des längeren Schenkels des Winkelprofils in Form eines L-Profils (*Stegblech 6*) angeordnetes U-Profil ist Druckschrift D7 nicht zu entnehmen; dementsprechend findet sich auch kein Hinweis auf U-Schenkel, die in Nuten eines Rahmenabschnitts eingesteckt sind bzw. dass ein U-Profil nach dem

Aufschieben eines der Rahmenabschnitte auf die Gewindestange / Schraube ebenfalls darauf aufgeschoben ist (Merkmale M7, M8 und M10 fehlen).

Die vorstehenden Ausführungen zu den Merkmalen M1 bis M5 und insbesondere den fehlenden Merkmalen M7, M8 und M10 gelten in gleicher Weise für den **Patenanspruch 2** mit den Merkmalen N1 bis N5 und N7 bis N10, wobei die Merkmale N7, N8 und N10 bezüglich eines U-Profils ebenso nicht aus dem unstreitig nächstliegenden Stand der Technik gemäß Druckschrift **D7** bekannt sind. Auch unstreitig ist, dass Druckschrift D7 kein Z-Profil gemäß Merkmal N6 (anstelle eines L-Profils gemäß Merkmal M6) zu entnehmen ist.

- b) Die Gegenstände der nebengeordneten Patentansprüche 1 und 2 ergeben sich nicht, wie von der Einsprechenden ausgeführt, für den Fachmann in naheliegender Weise durch Druckschrift D7 unter Anwendung von Fachwissen.

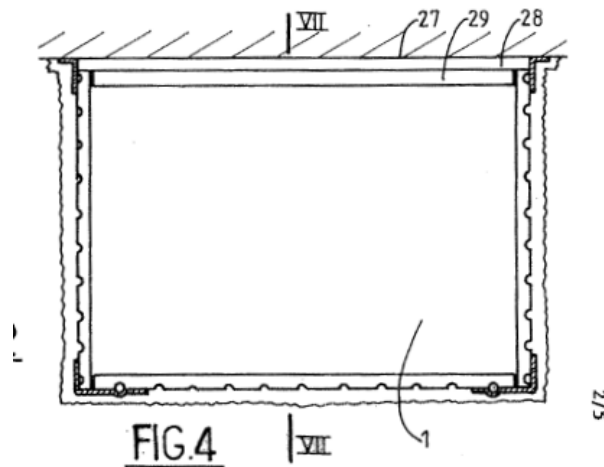
Gemäß den Ausführungen der Einsprechenden ist aus Druckschrift D7 und Blatt 10, *Schnitt A B*, bereits ein Bausatz für eine Brandschutzklappe mit einem Verstärkungselement in Form eines *Flachprofils mit Schenkel* bzw. eines *Winkelprofils 4* bekannt, welches – im Zusammenhang mit einer speziellen Einbausituation am Ende einer Lüftungsleitung – außerhalb der Rahmenabschnitte der Brandschutzklappe angeordnet ist. Dabei ergibt sich für Fachmann jedoch keine Veranlassung, die vorgesehene Einbausituation gemäß Druckschrift D7, welche gemäß Seite 1 einen Prüfbescheid zu Absperrrichtungen gegen Brandübertragung in Lüftungsanlagen darstellt, zu verändern und nunmehr eine Montage direkt an bzw. vor einer Wand vorzusehen, wie es die Einsprechende ausführt. Entgegen der von der Einsprechenden vertretenen Auffassung wird der Fachmann das aus Druckschrift D7 bekannte Flach- bzw. Winkelprofil (vgl. Bezugszeichen 4 in *Schnitt A B*) auch nicht unter Verzicht auf die genannte spezielle Einbausituation in naheliegender Weise durch ein U-Profil ersetzen, und dieses dann in das Innere der Brandschutzklappenanordnung verlegen, d. h. das

genannte Flach- bzw. Winkelprofil durch ein U-Profil ersetzen, und dann zwischen den Rahmenabschnitten anordnen, damit dieses Profil vor Hitzeeinwirkung geschützt ist, und nach wie vor seine Funktion zur Aufnahme von Kräften erfüllt. Solche Umbaumaßnahmen stellen für den Fachmann auch keine Selbstverständlichkeit dar, die der Fachmann im Rahmen seines Fachwissens vornimmt, um ohne erfinderisches Zutun zum Gegenstand mit sämtlichen Merkmalen inklusive dem aus Druckschrift D7 nur teilweise bekannten Merkmal M5 sowie den fehlenden Merkmalen M7, M8 und M10 zu gelangen.

Die vorstehenden Ausführungen gelten in gleicher Weise für den Gegenstand des nebengeordneten Patentanspruch 2 mit den Merkmalen N5 und N7, N8 und N10, die sich für den Fachmann ebenfalls nicht in naheliegender Weise aus dem Stand der Technik gemäß Druckschrift D7 ergeben. Der Fachmann hat dabei auch keine Veranlassung, zusätzlich noch ein Z-Profil (anstelle eines L- Profils, *Stegblech 6*) vorzusehen, wie es in Merkmal N6 aufgeführt wird.

- c) Auch die weiteren im Verfahren befindlichen Druckschriften nehmen die jeweiligen Gegenstände der nebengeordneten Patentansprüche 1 und 2 (Hauptantrag) weder neuheitsschädlich vorweg noch legen sie dem Fachmann die jeweiligen Anspruchsgegenstände nahe.

Druckschrift **D1** (FR 2 837 269 A1) ist weder das Merkmal M1 bezüglich einer Brandschutzklappe mit einem Klappenblatt noch das Merkmal M5 bezüglich eines Durchbruchs für ein Befestigungsmittel an einer Wand zu entnehmen. Die Druckschrift beschreibt dabei lediglich einen Brandschutz-Lüftungskanal (*conduit coup-feu 1*), der zur Entrauchung eines Gebäudes im Brandfall dient (vgl. Titel und S. 1, erster Abs., sowie Fig. 4 und S. 9, erster Abs.).



Der Rahmen des Lüftungskanals weist im Hinblick auf Merkmal M2 an seinen Außenseiten auch keine Befestigungsmittel zum Ansetzen von Rahmenabschnitten (vgl. *plaques de montage annexes rectangulaires* 28, 29) eines aus Isoliermaterialien in Form einer Mischung auf Gips und Vermiculit (*melange de plâtre et de vermiculite*) gefertigten Isolierrahmens auf (vgl. Fig. 6 und 7 sowie Anspruch 7 auf S. 11 / **teilweise Merkmal M2**, ohne Klappenblatt und Befestigungsmittel an Außenseiten). Der Isolierrahmen wird aus mehreren der vorstehend genannten Rahmenabschnitten gebildet (vgl. a. a. O. / **teilweise Merkmal M3**, ohne Befestigungsmittel). Zwischen den Rahmenabschnitten ist noch rechts oben sowie links oben jeweils ein Eckverbindungsstück bzw. Winkelprofil mit einem längeren Profilabschnitt zu erkennen, wobei ein kürzerer Profilabschnitt außen vor einem der Rahmenabschnitte (*plaques de montage annexes rectangulaires* 28, 29) angeordnet ist (vgl. u. a. Fig. 4 / **Merkmal M4**). Das vorstehend genannte Winkelprofil stellt ein L-Profil dar, dessen längerer Schenkel zwischen den vertikalen Rahmenabschnitten angeordnet ist, wobei dessen kürzerer Schenkel außen vor einem dieser Rahmenabschnitte angeordnet ist (vgl. a. a. O. / **Merkmals M6**).

Ein Hinweis auf die weiteren Merkmale M7 bis M10 des Patentanspruchs 1 bzw. N7 bis N10 des Patentanspruchs 2 ist Druckschrift D1 nicht zu entnehmen.

Druckschrift **D2** ist seitens der Einsprechenden im vorangehenden Einspruchsverfahren in Bezug auf eine mangelnde erfinderische Tätigkeit im Zusammenhang mit Druckschrift D1 genannt worden. Offenbart ist hier eine Brandschutzklappe, welche einen Klappenrahmen (*Spannrahmen*) mit zwei U- Profilen als Rahmenabschnitte (*oberes Spannrahmenelement 112*, *unteres Spannrahmenelement 114*) beinhaltet, und zudem ein innen angeordnetes Klappenblatt (nicht dargestellt) aufweist (vgl. Abs. 1, 28 und 29 sowie die Seitenansicht des Gehäuses der Brandschutzklappe gem. Fig. 1 und Seitenansicht gem. Fig. 2 sowie Schnitt gemäß Fig. 3 / **Merkmal M1**).

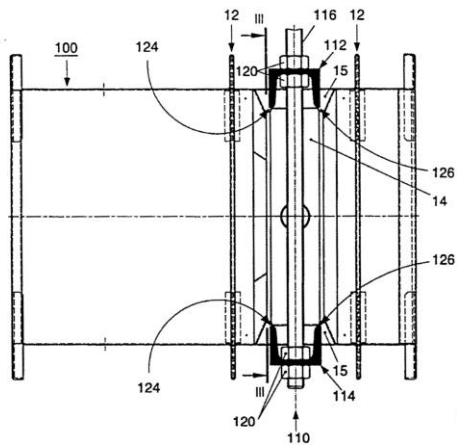


Fig. 1

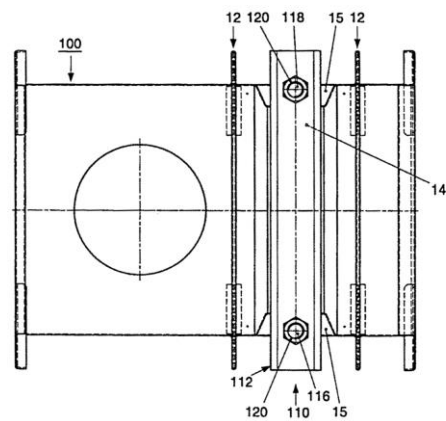


Fig. 2

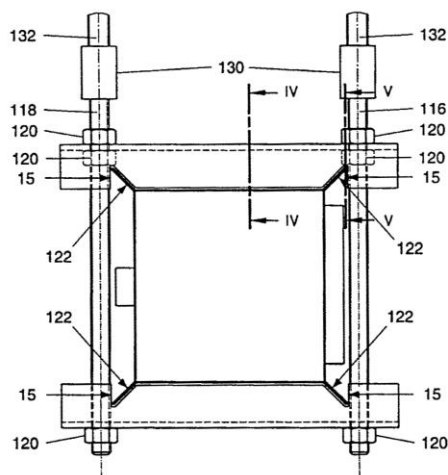


Fig. 3

Der Klappenrahmen (*Spannrahmen*) weist an seinen dem (nicht dargestellten) Klappenblatt abgewandten Außenseiten Befestigungsmittel (*Gewindestangen*

116 und 118) zum Ansetzen von Rahmenabschnitten (*oberes Spannrahmenelement 112, unteres Spannrahmenelement 114*) eines aus Isoliermaterialien (*Wärmeisoliermaterial 128*) gefertigten Isolierrahmens auf, wobei der Isolierrahmen aus mehreren Rahmenabschnitten (*oberes Spannrahmenelement 112, unteres Spannrahmenelement 114, Wärmeisoliermaterial 128*) gebildet ist (vgl. Fig. 1 bis Fig. 3 sowie Fig. 4 mitsamt zugehörigem Text / **Merkmal M2**).

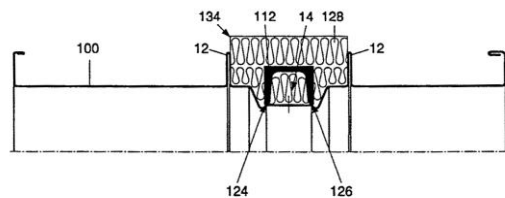


Fig. 4

An den Befestigungsmitteln (*Gewindestangen 116 und 118*) sind auch zwei der vorstehend genannten Rahmenabschnitte (*oberes Spannrahmenelement 112, unteres Spannrahmenelement 114*) angesetzt (vgl. u. a. Fig. 3 / **Merkmal M3**). Im Hinblick auf Merkmal M4 sind zwischen den Rahmenabschnitten (*oberes Spannrahmenelement 112, unteres Spannrahmenelement 114*) Winkelprofile mit Eckverbindungen bzw. Gehrungen (vgl. Fig. 2 und 3, Winkelprofile mit Gehrungen / *Aussparungen 122*) mit einem längeren Profilabschnitt angeordnet. Ein kürzerer Profilabschnitt, der außen (d. h. außerhalb des Rahmens) vor einem Rahmenabschnitt (vgl. *Spannrahmenelement 112, 114*) angeordnet ist, ist dabei aber nicht offenbart (**teilweise Merkmal M4**). In den als Rahmenabschnitte anzusehenden Spannrahmenelementen (*oberes Spannrahmenelement 112, unteres Spannrahmenelement 114*) ist auch jeweils ein Durchbruch für die Befestigungsmittel (*Gewindestangen 116 und 118*) zu erkennen, wobei der Fachmann davon ausgeht, dass diese Befestigungsmittel vorliegend auch zur Befestigung der Brandschutzklappe an einer Wand genutzt werden (vgl. Fig. 3 / **Merkmal M5**). Die Befestigungsmittel (*Gewindestangen 116 und 118*) für die Rahmenabschnitte umfassen jeweils eine am

Klappenrahmen – und an seinen dem Klappenblatt abgewandten Außenseiten – angeschlagene Gewindestange bzw. Schraube, welche jeweils auch auf der zugeordneten Fläche des Klappenrahmens vertikal aufsteht, wobei diese Befestigungsmittel auch auf die Rahmenabschnitte aufschiebbar und befestigbar sind (vgl. Fig. 1 bis 3 / **Merkmal M9**). Dass nach einem Aufschieben eines der Rahmenabschnitte (*oberes Spannrahmenelement 112*) auf die Gewindestange (*Gewindestange 116 oder 118*) ein U-Profil auf die Gewindestange aufgeschoben ist, kann der Fachmann der Druckschrift D2 auch noch entnehmen, da der Rahmenabschnitt (*oberes Spannrahmenelement 112*) gleichzeitig ein U-Profil darstellt (vgl. Fig. 1, 2 und 4 / **Merkmal M10**).

Ein L-Profil (oder Z-Profil), dessen kürzerer Schenkel außen vor einem Rahmenabschnitt entsprechend Merkmal M6 (bzw. N6) angeordnet ist, ist Druckschrift nicht zu entnehmen (vgl. Ausführungen zu Merkmal M4).

Im Hinblick auf Merkmal M7 bzw. Merkmal M8 ist einer der Rahmenabschnitte (*oberes Spannrahmenelement 112*) selbst als U-Profil ausgebildet. Allerdings sind die U-Schenkel (*Schenkel 124, 125*) nicht in Nuten der Rahmenabschnitte eingesteckt, da das U-Profil selbst schon einen Teil des Rahmenprofils bildet (Merkmal M8 fehlt im Zusammenhang mit Merkmal M7).

Der Fachmann hat dabei keine Veranlassung, die Druckschriften D1 und D2 in Zusammenschau zu betrachten, und den aus Druckschrift D1 bekannten Brandschutz-Lüftungskanal (*conduit coup-feu 1*) mit einer Brandschutzklappe nach dem Vorbild der Druckschrift D2 auszustatten (vgl. Merkmale M1 und M2). Selbst wenn der Fachmann beide Druckschriften in Zusammenschau betrachten würde, fehlt es immer noch an den Merkmalen M6 bis M8 im beanspruchten Zusammenhang.

Der Gegenstand der Patentanspruch 1 ergibt sich damit für den Fachmann auch nicht in naheliegender Weise aus der Kenntnis der Druckschriften D1 und D2. Dies gilt in gleicher Weise für den Gegenstand des Patentanspruchs 2 mit den Merkmalen N6 bis N8, welcher ebenfalls nicht nahegelegt ist.

Druckschrift **D3** offenbart die Befestigung einer Brandschutzklappe mit Hilfe eines Anbaurahmens, der auch einen Rahmenabschnitt darstellt, und dazu vorgesehene Durchbrüche in Form von *Bohrungen 12* in einer zugehörigen *Montageplatte 11* aufweist (vgl. Abs. 1, 29 und 32 sowie Fig. 3a/b und Fig. 4). Darüber hinaus ist die Druckschrift nicht weiter relevant im Hinblick auf die Gegenstände der nebengeordneten Patentansprüche 1 und 2. Entsprechendes ist auch nicht von der Einsprechenden geltend gemacht worden.

Druckschrift **D4** offenbart einen Anbaurahmen für eine Brandschutzklappe (vgl. Anlage 2 auf der letzten Seite). Darüber hinaus ist die Druckschrift nicht weiter relevant im Hinblick auf die Gegenstände der nebengeordneten Patentansprüche 1 und 2. Entsprechendes ist wiederum auch nicht von der Einsprechenden geltend gemacht worden.

Auch Druckschrift **D5** beschreibt einen Anbaurahmen für eine Brandschutzklappe. Ein Durchbruch bzw. eine Bohrung in einem Rahmenabschnitt mitsamt durchgehenden Gewindestangen als Befestigungsmittel ist hier zwar vorhanden (vgl. S. 16, erste Figur auf der linken Seite, gestrichelte Linie, im Zusammenhang mit den weiteren Figuren auf S. 16 / vgl. Merkmal M5). Ansonsten geht die Druckschrift inhaltlich in Bezug auf die Gegenstände der Patentansprüche 1 und 2 aber auch nicht über den vorstehend abgehandelten Stand der Technik – insbesondere die Druckschrift D7 – hinaus, denn die Merkmale M7, M8, M10 und N6, N7, N8 und N10 sind ebenfalls nicht offenbart.

Druckschrift **D6** stellt die Patentschrift (B4) zu Druckschrift D3 (Offenlegungsschrift A1) dar und geht inhaltlich nicht über letztere hinaus (vgl. Fig. 3a/b und Fig. 4 mitsamt zugehörigem Text).

Druckschrift **D8** offenbart eine Entrauchungsklappe, die zwar ein Klappenblatt aufweist, im Unterschied zu Merkmal M1 jedoch ausdrücklich „*nicht geeignet ist, die Funktion von Brandschutzklappen zu übernehmen*“ (vgl. S. 3 unter Ziffer II, Abschnitt 1.2 zum Anwendungsbereich, zweiter Abs.). Der Klappenrahmen weist noch an seinen dem Klappenblatt abgewandten Außenseiten Befestigungsmittel (*Schnellbauschraube 4, Metalldübel mit Schraube 5*) zum Ansetzen von Rahmenabschnitten eines aus Isoliermaterialien gefertigten Isolierrahmens (*Streifen 2* aus *Promatect-L500*) auf, wobei der Isolierrahmen mit einem Durchbruch für ein Befestigungsmittel (*Schraube 5* für *Metalldübel* in einer Wand) aus mehreren (vier) Rahmenabschnitten ausgebildet ist (vgl. Anlage 8, Figuren mitsamt Ausschnitt A sowie zugehörige Stückliste gemäß Anlage 12 / **Merkmale M2, M3 und M5**). Ein Winkelprofil (*Stahlwinkel 3*) am Rahmen der Entrauchungsklappe weist einen längeren Profilabschnitt und einen kürzeren Profilabschnitt auf, der außen vor einem Rahmenabschnitt in Form von einem umlaufenden *Streifen 2* angeordnet ist (vgl. Anlage 8, Figuren mitsamt Ausschnitt A sowie zugehörige Stückliste gemäß Anlage 12 / **teilweise Merkmal M4**, ohne zwischen Rahmenabschnitten angeordnetem Winkelprofil).

Der Auffassung der Einsprechenden im Schriftsatz vom 8. November 2018, dass der Fachmann die aus Druckschrift D8 bekannte Entrauchungsklappe – die gemäß Kapitel II Abschnitt 1.2 ausdrücklich nicht als Brandschutzklappe einzusetzen ist – zur Abschottung zweier Brandabschnitte einsetzen würde, ist mit Verweis auf vorstehende Ausführungen zu Merkmal M1 nicht zuzustimmen. Es liegt dabei auch nicht nahe, um das Gehäuse einer Brandschutzklappe eine Anordnung aus zwei übereinanderliegenden Rahmenabschnitten aus Calciumsilikat (vgl. D8, Anlagen 8 und 12: *Streifen 2* aus *Promatect-L500*) mit

einem dazwischenliegenden langen Schenkel des Winkelprofils (*Stahlwinkel 3*) anzuordnen (vgl. Merkmal M4), wie es die Einsprechende im Schriftsatz vom 8. November 2018 ausgeführt hat. Ansonsten geht die Druckschrift inhaltlich in Bezug auf die Gegenstände der Patentansprüche 1 und 2 auch nicht über den vorstehend abgehandelten Stand der Technik, insbesondere die Druckschrift D7, hinaus (Merkmale M6 bis M10 und N6 bis N10 fehlen).

Druckschrift **D9**, die im Prüfungsverfahren vor der Erteilung des Streitpatents berücksichtigt worden ist, offenbart ein Gehäuse für Heizungs-, Lüftungs- und Klimaanlage (vgl. Titel, Zusammenfassung sowie Fig. 1 bis 14 mitsamt Text). Einzelheiten der Merkmale M1 bis M10 der gemäß Patentanspruch 1 bzw. Patentanspruch 2 beanspruchten Brandschutzklappe sind aus dieser Druckschrift nicht ersichtlich.

Auch eine Zusammenschau der vorstehend abgehandelten Druckschriften legt dem Fachmann die Gegenstände der nebengeordneten Patentansprüche 1 und 2 mit den Merkmalen M5 und M6 bis M10 bzw. den Merkmalen N5 und N6 bis N10 im jeweiligen Zusammenhang nicht nahe. Entsprechendes ist von der Einsprechenden im Übrigen auch nicht in Bezug auf die in der mündlichen Verhandlung eingereichten Patentansprüche 1 und 2 (Hauptantrag) vorgebracht worden.

Die Gegenstände der Patentansprüche 1 und 2 (Hauptantrag) sind dabei für Fachmann in Kenntnis des Stands der Technik auch unter Zuhilfenahme von Fachwissen nicht nahegelegt.

4. Da die zweifelsfrei gewerblich anwendbaren Brandschutzklappen gemäß den nebengeordneten Patentansprüchen 1 und 2 (Hauptantrag) neu sind und auf einer erfinderischen Tätigkeit beruhen, sind diese patentfähig.

5. Die Unteransprüche 3 bis 5 gemäß Hauptantrag betreffen über das Selbstverständliche hinausgehende Ausgestaltungen des Gegenstandes der Patentansprüche 1 und 2 und sind daher ebenfalls patentfähig.
6. Da die vorgelegten geltenden Unterlagen auch den Anforderungen des § 34 PatG genügen, war das Patent im Umfang der Patentansprüche 1 bis 5 (Hauptantrag) beschränkt aufrechtzuerhalten.

III.

Rechtsmittelbelehrung

Gegen diesen Beschluss steht den am Beschwerdeverfahren Beteiligten das Rechtsmittel der Rechtsbeschwerde zu. Da der Senat die Rechtsbeschwerde nicht zugelassen hat, ist sie nur statthaft, wenn gerügt wird, dass

1. das beschließende Gericht nicht vorschriftsmäßig besetzt war,
2. bei dem Beschluss ein Richter mitgewirkt hat, der von der Ausübung des Richteramtes kraft Gesetzes ausgeschlossen oder wegen Besorgnis der Befangenheit mit Erfolg abgelehnt war,
3. einem Beteiligten das rechtliche Gehör versagt war,
4. ein Beteiligter im Verfahren nicht nach Vorschrift des Gesetzes vertreten war, sofern er nicht der Führung des Verfahrens ausdrücklich oder stillschweigend zugestimmt hat,
5. der Beschluss aufgrund einer mündlichen Verhandlung ergangen ist, bei der die Vorschriften über die Öffentlichkeit des Verfahrens verletzt worden sind, oder
6. der Beschluss nicht mit Gründen versehen ist.

Die Rechtsbeschwerde ist innerhalb eines Monats nach Zustellung des Beschlusses beim Bundesgerichtshof, Herrenstr. 45 a, 76133 Karlsruhe, durch einen beim Bundesgerichtshof zugelassenen Rechtsanwalt als Bevollmächtigten schriftlich einzulegen.

Wickborn

Kruppa

Dr. Schwengelbeck

Zimmerer

Fi