



BUNDESPATENTGERICHT

IM NAMEN DES VOLKES

URTEIL

Verkündet am
22. März 2023

8 Ni 9/23 (EP)
(Aktenzeichen)

...

In der Patentnichtigkeitssache

...

betreffend das europäische Patent EP 2 945 856

(DE 50 2013 009 511)

hat der 8. Senat (Nichtigkeitssenat) des Bundespatentgerichts auf Grund der mündlichen Verhandlung vom 22. März 2023 durch die Vorsitzende Richterin Grote-Bittner und die Richter Dipl.-Ing. Univ. Richter, Dipl.-Ing. Univ. Dipl.-Wirtsch.-Ing. (FH) Ausfelder, Dr. Meiser sowie die Richterin Dipl.-Ing. Univ. Schenk

für Recht erkannt:

- I. Die Klage wird abgewiesen.
- II. Die Klägerin hat die Kosten des Rechtsstreits zu tragen.
- III. Das Urteil ist wegen der Kosten gegen Sicherheitsleistung in Höhe von 120 % des jeweils zu vollstreckenden Betrages vorläufig vollstreckbar.

Tatbestand

Mit der Nichtigkeitsklage begehrt die Klägerin die Nichtigerklärung des europäischen Patents 2 945 856, das auf die PCT-Anmeldung PCT/EP2013/077895 (offengelegt als WO 2014/111231) zurückgeht, am 23. Dezember 2013 unter Inanspruchnahme der Priorität der deutschen Patentanmeldung 10 2013 100 543 vom 18. Januar 2013 angemeldet und dessen Erteilung am 21. Februar 2018 veröffentlicht worden ist. Das Streitpatent mit der Bezeichnung „Wasserfahrzeug mit redundantem Energiespeicher“, das beim Deutschen Patent- und Markenamt unter der Nr. 50 2013 009 511.8 geführt wird, umfasst in der erteilten Fassung 8 Ansprüche mit dem unabhängigen Patentanspruch 1 und auf diesen zumindest mittelbar rückbezogenen Ansprüchen 2 bis 8.

Die Klägerin, die das Streitpatent im vollem Umfang angreift, macht die Nichtigkeitsgründe der nichtausführbaren Offenbarung und mangelnden Patentfähigkeit geltend. Die Beklagte verteidigt das Streitpatent in der erteilten Fassung.

Der erteilte Patentanspruch 1 lautet mit hinzugefügter Merkmalsgliederung:

- 1.1 Wasserfahrzeug mit einem Rumpf (10), der aus einem Oberteil (20) und einem Unterteil (30) zusammengesetzt ist[,]
- 1.2 wobei das Oberteil (20) mit zwei Steuergriffen (14) ausgerüstet ist,
 - 1.2.1 die [Steuergriffe] beidseitig des Rumpfes (10) angeordnet sind
 - 1.2.2 und an denen sich ein Benutzer festhalten kann,
 - 1.2.3 wobei das Wasserfahrzeug mit an den Steuergriffen (14) angebrachten Bedienelementen steuerbar ist,
- 1.3 wobei der Rumpf (10) einen Strömungskanal (60) aufweist oder dem Rumpf (10) ein Strömungskanal (60) zugeordnet ist,
- 1.4 wobei dem Strömungskanal (60) eine motorbetriebene Wasser-Beschleunigungsanordnung, insbesondere ein Propeller (52) zugeordnet ist,

- 1.5 und wobei der Motor (50) an einen Energiespeicher (70) angeschlossen ist,
dadurch gekennzeichnet, dass
- 1.6 zwei Energiespeicher (70) im Rumpf (10) verbaut sind,
- 1.7 wobei die Energiespeicher (70) beidseitig der in Längsrichtung des Rumpfes (10) verlaufenden Mittellängsebene angeordnet sind,
- 1.8 dass zusätzlich zum Strömungskanal (60) ein wasserdurchströmbarer Flutungsraum im Rumpf (10) angeordnet ist,
- 1.9 und dass die Energiespeicher (70) zumindest bereichsweise im Flutungsraum angeordnet sind,
- 1.10 dass der Flutungsraum über Wasserdurchtrittsöffnungen mit der Umgebung in Verbindung steht,
 - 1.10.1 wobei die Wasserdurchtrittsöffnungen im Unterteil (30) ausgebildet sind
 - 1.10.2 und im Bereich des Bugs (11) als Wassereintrittsöffnungen (35)
 - 1.10.3 und im Bereich des Hecks (12) als Wasseraustrittsöffnungen (33) ausgeführt sind.

Wegen des Wortlauts der Patentansprüche 2 bis 8 wird auf die Streitpatentschrift verwiesen.

Ihr Vorbringen zur mangelnden Ausführbarkeit des erteilten Patentanspruchs 1 stützt die Klägerin auf ein Gutachten aus einem selbständigen Beweis- und einstweiligen Verfügungsverfahren (Landgericht Düsseldorf, Az: 4b O 6/20, Anlage NK004) und macht hierzu u.a. geltend, das Streitpatent gebe dem Fachmann keine Lehre an die Hand, wonach er das beanspruchte Wasserfahrzeug so ausbilden könne, dass es bestimmungsgemäß im Wasser schwimmen könne. Hierzu führt die Klägerin weiter aus.

Die Klägerin meint ferner, das Streitpatent nehme die Priorität der deutschen Patentanmeldung 10 2013 100 543 vom 18. Januar 2013 nicht wirksam in Anspruch, da es an

der erforderlichen Erfindungsidentität fehle und zudem die deutsche Designanmeldung 40 2012 100 035-0002 (NK015) entgegenstehe, da diese als „erste Anmeldung“ anzusehen sei, deren Priorität vorliegend von der internationalen Patentanmeldung hätte in Anspruch genommen werden können (unter Hinweis auf EuG vom 14. April 2021, T 579/19). Dementsprechend seien Stand der Technik und offenkundige Vorbenutzungen bis 23. Dezember 2013 zu berücksichtigen.

Nach Auffassung der Klägerin, die sie jeweils im Einzelnen näher begründet, seien die Gegenstände der Patentansprüche 1 bis 8 gegenüber einer Reihe von Druckschriften, u.a. gegenüber der

NK015	Registerauszug des Deutschen Patent- und Markenamts zum Design 402012100035-0002
NK016	Registerauszug des Deutschen Patent- und Markenamts zum Design 402012100035-0004
NK017	Beglaubigte Abschrift von EUIPO, RCD 002077206-0002 vom 15.10.2021, Seite 1 bis 7
NK018	Beglaubigte Abschrift von EUIPO, RCD 002077206-0004 vom 15.10.2021, Seite 1 bis 7
NK019	US 4 341 177 A
NK020	DE 10 2004 049 615 A1
NK021	DE 21 2010 000 081 U1
NK022	US 6 421 204 B1
NK023	US 2001/0042498 A1
NK024	US 2 722 021 A
NK025	US 2004/0242088 A1

sowie gegenüber den weiteren, mit Schriftsatz vom 17. März 2023 eingereichten Dokumenten

NK040	Katalog „SEA-DOO SEASCOOTER“
NK041	Dokumenteigenschaften/Erstellungsdatum 19.10.2011 für

Katalog „SEA-DOO SEASCOOTER“

nicht neu oder beruhen diesen gegenüber auch nicht auf einer erfinderischen Tätigkeit. Ergänzend verweist die Klägerin auf das Urteil des Landgerichts Düsseldorf vom 1. Dezember 2022 im parallelen Verletzungsstreit (Az.: 4b O 60/21, NK037) sowie, zur Stützung ihrer Auffassung der Neuheitsschädlichkeit der NK019, auf einen Hinweis des Europäischen Patentamts in einem Einspruchsverfahren zu einem parallelen Patent (Teilanmeldung des Streitpatents) mit der Anmeldenummer 18157394.0 (NK038).

Darüber hinaus bestreitet die Klägerin die Neuheit der Gegenstände des Streitpatents gegenüber mehreren offenkundigen Vorbenutzungen, für deren Nachweis sie sich auf Zeugenbeweis und folgende Belege beruft:

- NK005 Ausdruck der Homepage Red Dot Design Award: SEABOB F5 als Gewinner des Awards, URL: <https://www.red-dot.org/de/project/seabob-f5-28662> [abgerufen am 14.10.21, 17:55]
- NK006 Quick Reference for SEABOB F5, Stand 07/2014
- NK007 Technische Zeichnung SEABOB F5 vom 06.09.2013
- NK008 Auszug aus dem SEABOB F5 Konfigurator, Innenansicht
- NK009 Eidesstattliche Versicherung D...
- NK010 Screenshot Video Boot 2013, URL: <https://www.youtube.com/watch?v=LW34S7jZOCo> [abgerufen am 18.10.2021]
- NK011 Pressemitteilung, URL: <https://steinkuehler.com.de/news.php#a09> [abgerufen am 17.10.2021, 18:23]
- NK012 Interview „Mit neuem Schub expandieren“, von Guido Piech, URL: <https://www.it-zoom.de/it-mittelstand/e/mit-neuem-Schub-expandieren> [abgerufen am 18.10.2021]
- NK013 Artikel „Das Licht am Ende der Insel“ in 2 Sonderbeilage Wassersport, Mallorca Zeitung-Nr. 678 vom 2. Mai 2013
- NK014 Ausgabe des Yacht-Log Magazins, Wieshoff-Verlag, ISSN

- 2196-2758 vom Juni 2013
- NK026 „Affidavit“ of B..., Office Manager „Internet Archive“, 22. März 2022
- NK027 Fotos SEABOB rot, 8.11.2011
- NK028 Fotos SEABOB gelb, 10.11.2011
- NK029 Ausdruck eines Blogeintrags, www.windward-islands.net/blog; „Water toys on luxury yachts – the Seabob“, Lisa, 05/04/2012
- NK030 Katalog SEABOB F5, Stand 01/2013
- NK031 Eidesstattliche Versicherung F... vom 18.5.2022, Sachbearbeiter für Export und Import bei der Fa. C... AG (vormals R... GmbH) von Juli 2011 bis Juni 2014
- NK032 Eidesstattliche Versicherung L..., datiert und unterschrieben in der mündlichen Verhandlung vom 22. März 2022, Geschäftsführer der Klägerin
- NK033 Porsche Engineering Magazine, Issue 01/2007, S. 16 ff.
- NK034 SEABOB Operation Manual SEABOB REVEJET – SEABOB Jet 4.12 – SEABOB CAYAGO VX” – SEABOB CAYAGO F7, C... AG, March 2008
- NK035 Lichtbilder eines „Dummys“ mit der Seriennummer D 52 0000161
- NK036 Lichtbilder eines „Dummys“ mit der Seriennummer D 52 0000023

Zu den geltend gemachten Vorbenutzungen anlässlich des „Red Dot Design Awards 2011“ und der Ausstellung „Boot 2012“ trägt die Klägerin zuletzt vor, die Beklagte habe dort jeweils einen sog. „Dummy mit Innenleben“ (NK035, NK036) präsentiert, der sich von einem vollständigen SEABOB F5 nur dadurch unterscheide, dass die Batterien und der Motor ausgebaut seien. Daher könne man an dem „Innenleben“ des Dummys die Aufnahmen/Halterungen für die Batterien und den Motor und somit sämtliche Merkmale des Streitpatents erkennen.

Ein solcher Dummy sei im Februar 2011 der Jury des Awards mehrere Tage zur

ausführlichen Inspektion zur Verfügung gestellt worden, so dass die Jury-Mitglieder sowohl das Äußere als auch das Innenleben des SEABOB F5 Dummys genauestens untersuchen konnten. Als Sieger des Designwettbewerbs sei der Dummy der Beklagten sodann für die Dauer ca. eines Jahres im „Red Dot Design Museum“ in Essen ausgestellt worden.

Auch auf der Veranstaltung „Boot 2012“, die der Geschäftsführer der Klägerin am 23. Januar 2012 besucht habe, sei ein baugleicher Dummy (NK035, NK036) am Stand der Beklagten ausgestellt worden. Dabei habe man durch das „lamellenartige Heck“ in das Gerät „hineinsehen“ und auf diese Weise „Stator und Rotor (Impeller) des Jetantriebs“ sowie die „Impellerwelle, wie sie in Richtung Motor führt“, erkennen können. Ferner habe man „rechts und links von der Mitte“ durch die lamellenartigen Öffnungen in das Innere blicken und die Batteriehalter erkennen können, ohne den SEABOB F5 öffnen zu müssen. Auch der Zeuge D... könne bestätigen, dass man durch einen Blick in die Öffnungen am Heck und des Bugs das Innenleben und damit „die Propellerwelle und die Energiespeicher“ des SEABOB F5 begutachten konnte.

Darüber hinaus sei auf der „Boot 2012“ auf dem „C... Stand“ der Beklagten eine durchsichtige Animationszeichnung auf einem Fernsehbild zu sehen gewesen, die das Innenleben des SEABOB F5 entsprechend den Abbildungen auf den Seiten 18-19 des Katalogs vom 17. Januar 2013 (NK030) gezeigt habe, wobei insbesondere die Batterien und der Antrieb gut zu erkennen gewesen seien.

Die Klägerin trägt ferner zu einer weiteren Ausstellung, der „Boot 2013“ (NK010 bis NK012), vor und macht weitere offenkundige Vorbenutzungen aufgrund von Veranstaltungen, Fotoshootings und mehreren öffentlichen Fahrten mit dem SEABOB F5 geltend, im Einzelnen:

- Bekanntmachung des SEABOB F5 auf den Sunseeker Open Days im Mai 2013 (NK013, NK014);
- Fotoshooting mit SEABOB F5 am 08.11.2011 (NK027);
- Fotoshooting mit SEABOB F5 am 10.11.2011 in einer öffentlich zugänglichen Bucht in Ibiza (NK028, NK031);

- Fahrt von Herrn H... mit dem SEABOB F5 am 24.09.2011 in der Taucherbucht CALA Llitas“ (NK032);
- Fahrten in öffentlichen Freibädern vor Badegästen im Sommer 2012 (NK031).

Schließlich habe die Beklagte – was unstreitig ist - dem Geschäftsführer der Klägerin am 24. August 2011 u.a. einen SEABOB F5 zum Testen auf Mallorca leihweise überlassen. Dieser sei bis Oktober 2011 auf dem Schiff des Geschäftsführers der Klägerin verblieben, das für Ausflüge mit zahlenden Kunden genutzt worden sei, um diese mit dem SEABOB F5 fahren zu lassen. Auch der (damalige) Geschäftsführer der Beklagten, Herr W..., habe den SEABOB F5 am 25. und 26. August 2011 von dem Schiff des Geschäftsführers der Klägerin aus in einer stark frequentierten Bucht (Font de Sa Cala) ausgiebig gefahren (NK030, NK032), wobei es zu einer Fehlfunktion gekommen sei. Der Geschäftsführer der Klägerin habe den SEABOB F5 daraufhin mit bordeigenen Mitteln repariert, wobei er das Gehäuse unter Lösung der Schrauben geöffnet und dabei sämtliche innerhalb des Rumpfs angeordneten Komponenten in Augenschein genommen habe.

Eine Geheimhaltungspflicht habe für den Geschäftsführer der Klägerin, Herrn L... , damals nicht bestanden. Aufgrund des Zeitablaufs von 11 ½ Jahren könne er sich nicht mehr erinnern, ob er die von der Beklagten vorgelegte Leihvereinbarung mit Regelungen zur Verschwiegenheitspflicht (NB7) unterschrieben habe. In seinen Unterlagen habe er kein entsprechendes, von ihm gegengezeichnetes Dokument auffinden können.

Zu von der Beklagten mit Schriftsatz vom 10. März 2023 vorgelegten, beiderseitig (auch von Herrn L...) unterschriebenen Fassung der „Leihvereinbarung“ vom 22./24 August 2011 (NB7) rügt die Klägerin deren verspätete Vorlage, zudem regt sie die Überprüfung der Echtheit der Unterschrift durch Einholung eines graphologischen Sachverständigengutachtens an. Der Geschäftsführer der Klägerin habe die Unterschrift auf den ersten Blick nicht als seine erkannt, sie unterscheide sich auch von der Unterschrift, die in seinem Reisepass (Anlage NK039) eingetragen sei.

Auch eine konkludente Geheimhaltungspflicht habe nicht bestanden, da die Klägerin im Jahr 2011 nicht Teil des Vertriebsnetzes, sondern lediglich Kundin der Beklagten gewesen sei. Die Klägerin habe zu diesem Zeitpunkt eine SEABOB-Verleihstation mit eigenen, von der Beklagten erworbenen Geräten betrieben, ein Händlervertrag mit der Beklagten habe erst ab dem 27. Februar 2017 bestanden.

Selbst unter der Annahme, dass das Dokument NB7 tatsächlich von dem Geschäftsführer der Klägerin unterzeichnet worden sei, sei dieser nicht an die Geheimhaltungsverpflichtung gebunden gewesen. Die Forderung in Ziffer 4 der Leihvereinbarung, der Beklagten „alle Personen namentlich zu benennen“, denen die Leihgegenstände „anderweitig zur Kenntnis gelangen“, sei unerfüllbar, was mangels salvatorischer Klausel zur Gesamtnichtigkeit der Vereinbarung führe. Zudem habe die Beklagte durch die eigenen Vorveröffentlichungen zu verstehen gegeben, dass sie nicht an einer Geheimhaltung des am 24. August 2011 überlassenen SEABOB F5 interessiert gewesen sei. Da die Beklagte den Geschäftsführer der Klägerin bereits mit E-Mail vom 28. August 2011 auf die (Internet-)Veröffentlichung des SEABOB F5 als Preisträger des Red Dot Design Awards 2011 hingewiesen habe, sei dieser davon ausgegangen, den SEABOB F5 umfänglich durch beliebige Dritte (Teilnehmer der Ausflüge) testen lassen zu dürfen. Entsprechend habe er seine Kunden nicht auf eine Verschwiegenheitspflicht hingewiesen. Alle Teilnehmer von Ausflügen auf dem Boot der SEABOB-Verleihstation der Klägerin hätten somit die Möglichkeit gehabt, den SEABOB F5 ohne Geheimhaltungspflicht zu testen und in allen Einzelheiten zu betrachten.

In der mündlichen Verhandlung vom 22. März 2023 hat die Klägerin beantragt, der Beklagten aufzugeben, die bei dem „Red Dot Design Award 2011“ und der Messe „Boot 2012“ seitens der Beklagten gezeigten SEABOB F5 Geräte vorzulegen. Ferner hat sie beantragt, ein mitgebrachtes Gerät des SEABOB F5 (ohne Motor, ohne Batterien) mit der Seriennummer D52 00000023 vorzuführen.

Der Senat hat den Parteien am 14. Juli 2022 einen qualifizierten Hinweis (mit einer

abschließenden Frist zur Stellungnahme bis zum 31. Oktober 2022) erteilt sowie am 17. Februar 2023 (mit Fristsetzung bis 10. März 2023) und schließlich in der mündlichen Verhandlung am 22. März 2023 weitere rechtliche Hinweise.

Die Klägerin beantragt,

das europäische Patent EP 2 945 856 mit Wirkung für das Hoheitsgebiet der Bundesrepublik Deutschland für nichtig zu erklären.

Die Beklagte beantragt,

die Klage abzuweisen.

Die Beklagte tritt dem Vorbringen der Klägerin in allen Punkten entgegen und meint, dass der Gegenstand des Streitpatents ausführbar offenbart und auch patentfähig, mithin rechtsbeständig sei.

Sie bestreitet insbesondere eine Offenkundigkeit der behaupteten Vorbenutzungshandlungen. Hierzu führt sie im Einzelnen aus, benennt Zeugen und reicht zur Stützung ihres Vorbringens folgende Dokumente ein:

- | | |
|-----|--|
| NB2 | Eidesstattliche Versicherung S... vom
28.09.2022 |
| NB3 | E-Mail-Verkehr vom 13.3.2013 bis 15.3.2013 (zwischen u.a.
N... und S...sowie
W1...), Betreff: „Ihre Präsenz im redden design museum,
Essen“. |
| NB4 | E-Mail-Verkehr zwischen dem Geschäftsführer der Klägerin
L... und dem Geschäftsführer der Beklagten W1...,
22.-24.08.2011, Betreff: „Leihvereinbarung Prototypen“. |
| NB5 | Eidesstattliche Versicherung Marc S... vom 28.9.2022,
Mitarbeiter der C... Gruppe (Elektroentwicklung) |
| NB6 | Eidesstattliche Versicherung Gregory Mark D... vom |

26.5.2022, ehemaliger Mitarbeiter der C... AG.
NB7 Leihvereinbarung zwischen der C... AG (Verleiher) und
L... (Entleiher), eingereicht mit Schriftsatz vom 30.
September 2022, und versehen mit Unterschriften beider-
seitig am 22.8./24.8.2011, eingereicht mit Schriftsatz vom
10. März 2023.

Die Beklagte trägt insbesondere vor, der Jury des „Red Dot Design Awards 2011“ sei lediglich eine „leere Designhülle ohne Innenleben“ zur Verfügung gestellt worden, während im Museum in Essen nur ein Poster im Format DIN A0 mit der Abbildung dieser Designhülle ausgestellt worden sei. Auch auf der „Boot 2012“ sei lediglich die „leere Designhülle“ ausgestellt worden. „Dummys mit Innenleben“ wie in den Anlagen NK0035, NK0036 abgebildet, hätten zu diesen Zeitpunkten schon nicht existiert, zumal die Werkzeuge zu deren Anfertigung erst wesentlich später hergestellt worden seien. Im Übrigen zeigten die Anlagen NK0035, NK0036 nicht sämtliche Merkmale des Streitpatents.

In Bezug auf die Überlassung eines SEABOB F5 zu Testzwecken in der Zeit vom 24. August 2011 bis Oktober 2011 sowie die in diesem Rahmen auf Mallorca durchgeführten Testfahrten sei der Geschäftsführer der Klägerin an die ihm am 22. August 2011 per E-Mail (NB4) übersandte und von ihm unterzeichnete Geheimhaltungsverpflichtung vom 22.8./24.8.2011 (NB7) gebunden gewesen und stelle somit keine Öffentlichkeit dar.

Auch nach seinen eigenen Angaben in seiner eidesstattlichen Versicherung (NK032, Ziffer 27) habe der Geschäftsführer der Klägerin darum gewusst, dass es sich bei dem SEABOB F5 um eine Testversion (Prototyp) gehandelt habe, an der noch Entwicklungsarbeiten durchgeführt werden sollten. Ferner habe er die anvisierte Leihvereinbarung mit der Geheimhaltungsverpflichtung am 23. August 2011 ausdrücklich per Mail gegenüber dem Geschäftsführer der Beklagten bestätigt (NB4). Die Geheimhaltungspflicht ergebe sich somit schon unabhängig von ihrer schriftlichen Bestätigung. Darüber hinaus sei auch eine konkludente Geheimhaltungsverpflichtung zustande gekommen, da

für den Geschäftsführer der Klägerin unmittelbar erkennbar gewesen sei, dass ihm ein Prototyp zu Testzwecken leihweise übergeben worden sei.

Im Übrigen sei durch die leihweise Übergabe des Prototyps und die Testfahrten durch Nutzer (Kunden der Klägerin) auch noch keine öffentliche Zugänglichkeit gegeben gewesen. Bei einer zeitlich begrenzten leihweisen Übergabe von Prototypen zum Testen sei dies nicht der Fall, insbesondere liege eine öffentliche Zugänglichkeit nicht vor, wenn es – wie hier – an Untersuchungsmöglichkeiten für Dritte fehle (unter Hinweis auf BGH GRUR 2001, 819 – Schalungselement).

Wegen der weiteren Einzelheiten des Sach- und Streitstandes wird auf die Schriftsätze der Parteien nebst Anlagen und den weiteren Inhalt der Akte Bezug genommen.

Entscheidungsgründe

Die Nichtigkeitsklage, mit der die Nichtigkeitsgründe der nicht ausführbaren Offenbarung und der fehlenden Patentfähigkeit (Art. II § 6 Abs. 1 Nr. 1, 2 IntPatÜG i.V.m. Art. 138 Abs. 1 lit. a), b), Art. 52, 54, 56 EPÜ) geltend gemacht werden, ist zulässig.

Die Nichtigkeitsklage ist aber unbegründet, weil sich der Gegenstand des Streitpatents in seiner erteilten Fassung sowohl als ausführbar offenbart als auch als neu und auf erfinderischer Tätigkeit beruhend erweist, mithin rechtsbeständig ist.

I.

Die von der Beklagten am 10. März 2023 vorgelegte, beiderseitig unterschriebene „Leihvereinbarung“ mit Geheimhaltungsverpflichtung vom 22./24. August 2011 (Anlage NB7) war nicht gemäß § 83 Abs. 4 Satz 1 PatG wegen Verspätung zurückzuweisen. Das Dokument NB7 war nicht neu, sondern bereits mit Schriftsatz der Beklagten vom 30. September 2022 (und damit innerhalb der im qualifizierten Hinweis abschließend gesetzten Frist) vorgelegt worden, nur lediglich mit einer Unterschrift

versehen. Die beiderseitig unterschriebene Fassung hat die Beklagte sodann am 10. März 2023 und damit innerhalb der hierfür im Hinweis des Senats vom 17. Februar 2023 gesetzten Frist eingereicht. Zudem hat sich die Klägerin hierzu mit Schriftsatz vom 17. März 2023 eingelassen und auch ohne Weiteres einlassen können.

II.

1. Die vorliegende Erfindung betrifft gemäß dem Abs. [0001] der Streitpatentschrift (nachfolgend als SPS abgekürzt) ein Wasserfahrzeug mit einem Rumpf, der einen Strömungskanal aufweist oder dem ein Strömungskanal zugeordnet ist, wobei dem Strömungskanal eine Wasser-Beschleunigungseinrichtung, insbesondere ein Propeller zugeordnet ist, und wobei der Motor an einen Energiespeicher angeschlossen ist.

In Abs. [0002] SPS ist beschrieben, dass ein Wasserfahrzeug mit einem Rumpf, dem ein Strömungskanal zugeordnet ist, aus der DE 10 2004 049 615 B4 (NK020) bekannt sei. Der Rumpf bilde eine Liegefläche, auf der ein Benutzer im Bereich seines Oberkörpers zumindest teilweise aufliegen kann. Zwei Haltegriffe am Rumpf weisen Steuerungselemente auf, über die eine Motoranordnung (Elektromotor) leistungsreguliert werden könne. Der Elektromotor treibe einen Propeller an, der in einem Strömungskanal angeordnet ist. Über Versorgungsleitungen sei der Elektromotor an einen Akkumulator als Energiespeicher angeschlossen, der in einem Gehäuse aufgenommen und in eine frontseitige Ausnehmung des Rumpfes außenseitig eingebaut ist. Derartige Wasserfahrzeuge würden teilweise als Tauchschlitten eingesetzt, mit denen Taucher über längere Distanzen Tauchgänge durchführen. Vor allem wenn die Wasserfahrzeuge im Bereich des offenen Meeres eingesetzt würden, sei Betriebssicherheit und ein hoher Fahrkomfort von Bedeutung.

2. Als Aufgabe ist in Abs. [0003] SPS angegeben, ein Wasserfahrzeug der vorgeannten Art bereitzustellen, das sich durch einen hohen Benutzerkomfort auszeichnet.

3. Der hierfür maßgebliche Fachmann ist nach Auffassung des Senats ein Ingenieur der Schiffstechnik oder Fahrzeugtechnik, Fachrichtung Wasserfahrzeuge, mit

einem Bachelor-Abschluss an einer FH/HAW und mit mehrjähriger Berufserfahrung in der Konstruktion und Entwicklung von motorbetriebenen Wassersportgeräten.

III.

Die Merkmale 1.6 bis 1.10.3 des erteilten Anspruchs 1 bedürfen hinsichtlich ihres Verständnisses durch den Fachmann der Erläuterung.

Merkmal 1.6 fordert, dass zwei Energiespeicher im Rumpf verbaut sind. Die Energiespeicher können als Akkumulatoren ausgebildet sein (vgl. Abs. [0005], [0015] SPS). Entsprechend dem Merkmal 1.9 sind die zwei Energiespeicher zumindest bereichsweise im Flutungsraum (siehe Merkmal 1.8) angeordnet.

Die Energiespeicher sind nach **Merkmal 1.7** beidseitig der in Längsrichtung des Rumpfes verlaufenden Mittellängsebene angeordnet. Die SPS lässt offen, wie die Mittellängsebene definiert ist. Anhand der Perspektive in Figur 3 wird deutlich, dass die Mittellängsebene vertikal (zur Längsrichtung des Rumpfes) verlaufen kann, aber nicht zwingend muss., sie könnte z. B. auch horizontal verlaufen (vgl. Abs. [0018] SPS, Sp. 5 Z. 4). Daraus ergibt sich, dass es sich bei der Mittellängsebene gemäß Merkmal 1.7 um die Ebene handelt, die die Mittellängsachse (sonst nur „Längsachse“) L enthält. Die (Mittel-)Längsachse verläuft durch den Fahrzeugrumpf, wobei beidseitig dieser Achse in Längsrichtung des Rumpfs die Energiespeicher 70 angeordnet sind.

Merkmal 1.8 gibt vor, dass im Rumpf - zusätzlich zum Strömungskanal - ein wasserdurchströmbarer Flutungsraum angeordnet ist. Nicht ausgeschlossen ist, dass im Rumpf mehrere Flutungsräume vorgesehen sind. Aus der Zweckangabe „wasserdurchströmbar“ ergibt sich, dass der Flutungsraum geeignet sein muss, dass Wasser durch ihn hindurchströmt. Hierbei ist zu berücksichtigen, dass eine Strömung im Flutungsraum nicht aus sich heraus entsteht, sondern nur bei entsprechender Krafteinwirkung. Diese Kraft resultiert aus dem beim Fahrbetrieb des Wasserfahrzeugs durch den Strömungswiderstand am Bug entstehenden Staudruck, der über die Wassereintrittsöffnungen auf den Flutungsraum wirkt und über die Druckdifferenz zu den Wasseraustrittsöffnungen im Heck eine Wasserströmung

durch den Flutungsraum erzeugt. Aus Abs. [0014] SPS ergibt sich nichts Anderes. Soweit das LG Düsseldorf im Urteil 4b O 60/21 zu Merkmal 1.8 ergänzend auslegt, dass die Funktion des Flutungsraums darin bestehe, die darin bereichsweise angeordneten Energiespeicher zu kühlen, so kann diese engere Auslegung dahingestellt bleiben, da sie für die Beurteilung der Patentfähigkeit nicht entscheidungsrelevant ist.

Bei dem „Flutungsraum“ nach den **Merkmale 1.8 bis 1.10.3**. handelt es sich um einen innerhalb des Rumpfes angeordneten Hohlraum.

Der Flutungsraum steht über im Unterteil ausgebildete Wasserdurchtrittsöffnungen mit der Umgebung in Verbindung (**Merkmale 1.10, 1.10.1**). Diese Wasserdurchtrittsöffnungen sind einerseits im Bereich des Bugs als Wassereintrittsöffnungen (**Merkmal 1.10.2**) und andererseits im Bereich des Hecks als Wasseraustrittsöffnungen (**Merkmal 1.10.3**) ausgeführt. Daraus ergibt sich, dass der Flutungsraum über diese Öffnungen mit Wasser geflutet wird. Zur Erzeugung einer Strömung müssen – wie auch im Strömungskanal - Wassereintrittsöffnungen (Merkmal 1.10.2) für den Wassereintritt als auch Wasseraustrittsöffnungen (Merkmal 1.10.3) für den Wasseraustritt vorgesehen sein. Darunter fallen aber keine Öffnungen, in die das Wasser multidirektional und chaotisch strömt. Sobald das Wasserfahrzeug in den Fahrbetrieb übergeht, ist das Wasserfahrzeug in Bewegung und Wasser tritt über die bugseitigen Wassereintrittsöffnungen in den Flutungsraum ein und strömt über die heckseitigen Wasseraustrittsöffnungen wieder heraus (vgl. Abs. [0014] SPS). Daraus ergibt sich, dass durch die Bewegung des Wasserfahrzeugs über die Wassereintrittsöffnungen und Wasseraustrittsöffnungen eine unidirektionale gerichtete Strömungsrichtung vorgegeben ist. Nicht ausgeschlossen ist, dass beim Transport oder beim Herausheben aus dem Wasser aus allen Wasseröffnungen auch Wasser zur Entleerung wieder austritt. Insgesamt ergibt sich, dass der Flutungsraum aufgrund der Merkmale 1.10.2 und 1.10.3 aus strömungsverbundenen Raumbereichen innerhalb des Rumpfes gebildet wird. Beim Ausführungsbeispiel ist z. B. der Flutungsraum durch den Aufnahmebereich gebildet, in dem die elektrischen Komponenten, nämlich die Steuerelektronik 40, der Motor 50 und die Energiespeicher 70 (Akkumulatoren), untergebracht sind (vgl. Abs. [0013] SPS). Durch

diese Komponenten ist Strömung zwar ggf. behindert, aber nicht (komplett) unterbunden.

Die zwei Energiespeicher nach Merkmal 1.7 sind nach Merkmal 1.9 zumindest bereichsweise im Flutungsraum angeordnet.

Abweichend von der Auslegung des LG Düsseldorf im Urteil 4b O 60/21, wonach die Energiespeicher als „Batterien“ ausgebildet sein sollen, ist das Merkmal „Energiespeicher“ darauf nicht beschränkt. Denn Abs. [0005] der SPS weist explizit als Energiespeicher nur „beispielsweise Akkumulatoren“ aus. Dies deckt sich mit dem Verständnis des Fachmanns, dass Energiespeicher generell zur Speicherung von Energie zu deren späterer Nutzung dienen. Umfasst von den anspruchsgemäßen Energiespeichern sind daher auch Kraftstofftanks, Druckluftflaschen, Akkumulatoren, Batterien, etc..

IV.

Das Streitpatent offenbart die Erfindung so deutlich und vollständig, dass ein Fachmann sie ausführen kann.

Eine Lehre ist ausführbar, wenn der Fachmann ohne erfinderisches Zutun und ohne unzumutbare Schwierigkeiten die Lehre des Patentanspruchs aufgrund der Gesamtoffenbarung der Patentschrift iVm dem allgemeinen Fachwissen so verwirklichen kann, dass der angestrebte Erfolg erreicht wird (BGH GRUR 2015, 472 Rn. 36 – Stabilisierung der Wasserqualität). Der Fachmann muss also mit Hilfe seines Fachwissens in der Lage sein, den in den Sachansprüchen beanspruchten Gegenstand herzustellen. Die offenbarten Angaben müssen dem fachmännischen Leser so viel an technischer Information vermitteln, dass er unter Zuhilfenahme seines Fachwissens und seines Fachkönnens in der Lage ist, die Erfindung erfolgreich auszuführen (BGH GRUR 2011, 707- Dentalgerätesatz). Es reicht aus, wenn der Fachmann ohne eigenes erfinderisches Bemühen Unvollständigkeiten ergänzen und sich notfalls mit Hilfe orientierender Versuche Klarheit verschaffen kann

(BGH GRUR 2010, 916, 918 – Klammernahtgerät; BGH GRUR 2022, 1055 – Kinderrückhaltesystem, juris Rn. 50).

Die Klägerin führt an, die Erfindung wäre nicht ausführbar, denn dem Fachmann werde nicht offenbart, wie er das beanspruchte Wasserfahrzeug so ausbilden kann, dass es bestimmungsgemäß im Wasser schwimmen wird. Darüber hinaus meint die Klägerin, die Erfindung sei nicht ausführbar, da der Fachmann nicht weiß, wie er die sich widersprechenden Anforderungen der Wassereintrittsöffnungen 35 bzw. Wasseraustrittsöffnungen 33 – beim Setzen des Fahrzeugs ins Wasser - erfüllen kann.

Der Fachmann erkennt aus der Gesamtoffenbarung der SPS, dass sowohl der Strömungskanal als auch der Flutungsraum über die jeweiligen Wassereintrittsöffnungen mit der Umgebung in Verbindung stehen und je nach Betriebszustand (Transport oder Fahrt im Wasser) das Eintreten von Wasser in den Rumpf oder das Austreten von Wasser aus dem Rumpf des Wasserfahrzeugs ermöglichen. Insbesondere lehrt die Beschreibung mit ihrem Abs. [0014], dass das Wasserfahrzeug mit Wasser geflutet wird, sobald es ins Wasser gesetzt wird, wobei das Wasser durch die Wasserdurchtrittsöffnungen eindringt *„Dieser [Flutungsraum] wird, sobald das Wasserfahrzeug in das Wasser gesetzt wird mit Wasser geflutet, das durch die Wasserdurchtrittsöffnungen eindringt. Sobald das Wasserfahrzeug in den Fahrbetrieb übergeht, wird im Flutungsraum eine Strömung erzeugt“*. Dadurch ergibt sich für den Fachmann, dass sich der Flutungsraum mit Wasser füllt, das dem Gesamtgewicht des Wasserfahrzeugs zuzurechnen ist bzw. das Gesamtgewicht erhöht. Der Fachmann erkennt zudem, dass nach Gebrauch, wenn das Fahrzeug aus dem Wasser gehoben wird, das Wasser aus der Flutungskammer wieder abläuft, wodurch sich die Flutungskammer entleert und somit das Gesamtgewicht des Rumpfes wieder verringert wird. Somit erhält der Fachmann eine klare Lehre darüber, wie die Variation der Masse erfolgt. Die Klägerin führt zwar aus, die SPS enthalte für den Fachmann keinen Hinweis, wie er die Wassereintrittsöffnungen ausgestalten kann, damit diese definierten Öffnungen mit einer vorgegebenen Strömungsrichtung und keine chaotisch fungierenden, in ihren Durchflussrichtungen undefinierten Öffnungen, sind. Dem kann jedoch nicht beigetreten werden. Denn

aus der Beschreibung in Abs. [0014] SPS geht hervor, dass im Flutungsraum eine Strömung erzeugt wird, sobald das Wasserfahrzeug in den Fahrbetrieb übergeht. Aufgrund des Fahrbetriebs tritt Wasser durch die im Bereich des Bugs angeordneten Wassereintrittsöffnungen (Merkmal 1.10.2) in den Flutungsraum ein, durchströmt den Flutungsraum (Merkmal 1.8) und verlässt diesen durch die im Bereich des Hecks angeordneten Wasseraustrittsöffnungen (Merkmal 1.10.3). Dem Fachmann ist klar, dass sich die in den Merkmalen 1.10.2 und 1.10.3 angegebene Strömungsrichtung auf den Fahrbetrieb bezieht und nicht, wie von der Klägerin behauptet, auf das Einsetzen ins Wasser. Damit sind die Bedingungen zumindest für eine Betriebsart (Fahrt) ausführbar. Dass sich das Patent auf diese eine Betriebsart bezieht, ergibt sich aus der Betriebsweise, auf die sich die Aufgabe der Erfindung bezieht, nämlich hoher Komfort bei Einsatz – d.h. Fahrbetrieb – des Wasserfahrzeugs im Bereich des offenen Meeres (s. Abs. [0002] f.). Die weitere Argumentation der Klägerin, dass der Fachmann nicht wisse, wie er mit reinen Wassereintritts- und -austrittsöffnungen Energie zur Erzeugung einer definierten Strömung schaffen kann, entbehrt daher einer Grundlage.

Soweit die Klägerin als Begründung zu diesem angeführten Nichtigkeitsgrund der mangelnden Ausführbarkeit angibt, die Patentschrift fordere, dass der beanspruchte Flutungsraum eine variable Massenkomponente bietet, mit der das Eigengewicht des Wasserfahrzeugs beim Betrieb beeinflusst werden kann, so findet sich das nicht in den Ansprüchen.

Soweit die Klägerin dazu auf die NK004 (dortige S. 12) usw. verweist, beziehen sich dortige Ausführungen ausschließlich auf die im Verletzungsverfahren angegriffene Verletzungsform. Diese Angaben sind daher ungeeignet, dem Fachmann anzugeben, was das Streitpatent fordert.

V.

Als relevanter Stand der Technik für die Frage der Patentfähigkeit ist derjenige vor dem 18. Januar 2013 zu berücksichtigen.

Denn das Streitpatent nimmt die **Priorität** vom 18. Januar 2013 der deutschen Voranmeldung wirksam in Anspruch, da insoweit Erfindungsidentität iSv Art 87 Abs. 1 EPÜ besteht. Auch die weitere Argumentation der Klägerin, wonach die deutsche Designanmeldung 40 2012 100 035-0002 (NK015) vom 23. Dezember 2012 einer wirksamen Inanspruchnahme der Priorität entgegenstehe, greift nicht durch. Denn als prioritätsbegründende Voraussetzung fehlt es – abgesehen auch von der mangelnden Übereinstimmung von Designanmeldung und Streitpatent (siehe ausführlich unten, Ziffer VII) – im Streitpatent an der Bezugnahme auf die Designanmeldung, weil weder die Prioritätsanmeldung noch die (EP-)Nachanmeldung auf diese verweist. Die von der Klägerin in Bezug genommene EuG-Entscheidung T-579/19 ist daher nicht einschlägig. Die Designanmeldung, die am 22.06.2012 vorveröffentlicht ist, kann daher lediglich als Stand der Technik bei der Frage der Patentfähigkeit des Streitpatents mit zu prüfen sein.

VI.

Die Gegenstände des Streitpatents sind **nicht** durch **offenkundige Vorbenutzung** neuheitsschädlich vorweggenommen. Soweit die Klägerin zu offenkundigen Vorbenutzungen nach dem 18. Januar 2013 vorträgt, ist ihr diesbezüglicher Vortrag (u.a. zur Messe „Boot 2013“) nicht zu berücksichtigen, da er im Hinblick auf die wirksame Prioritätsinanspruchnahme nicht relevant ist. Aber auch im Übrigen liegt entgegen der Behauptung der Klägerin keine der Neuheit der streitpatentgemäßen Erfindung entgegenstehende offenkundige Vorbenutzung vor.

1. Red Dot Design Award 2011 / Boot 2012

Die Teilnahme der Beklagten an dem „Red Dot Design Award 2011“ sowie an der Ausstellung „Boot 2012“ begründet keine offenkundige Vorbenutzung.

1.1. Durch Vorbenutzung wird eine Lehre öffentlich zugänglich, wenn die nicht nur theoretische und nicht nur entfernt liegende Möglichkeit eröffnet ist, dass beliebige Dritte und damit auch Fachkundige zuverlässige und ausreichende Kenntnis von

der Erfindung erlangen (BGH GRUR 2022, 1294 Oberflächenbeschichtung; GRUR 2020, 833 Rn. 28 - Konditionierverfahren), d.h. wenn die beanspruchte Lehre aus der Benutzung erkennbar wird und die Weiterverbreitung des auf diese Weise erlangten Wissens von der Erfindung nach der allgemeinen Lebenserfahrung nahegelegen oder doch wenigstens nicht unwahrscheinlich ist (vgl. BGH GRUR 2015, 463 Rn. 39 – Presszange; GRUR 1996, 747, 752 – Lichtbogen-Plasma-System; Benkard/Melullis, PatG, 11. Aufl., § 3 PatG Rn. 125).

Zugänglich ist allerdings nur das, was der jeweilige Betrachter erkennen kann (vgl. Benkard/Melullis, a. a. O., § 3 PatG Rn. 125). Bei der Ausstellung einer Vorrichtung auf einer Messe ist daher maßgeblich, ob die konkrete Anschauungsmöglichkeit des Gegenstands dem Betrachter die in ihm verkörperte Lehre preisgibt (vgl. BGH GRUR 1997, 892 – Leiterplattennutzen mwN; BGH GRUR 1963, 311, 313 – Stapelpresse). Erforderlich ist demnach nicht nur, dass die aus dem ausgestellten Objekt ersichtliche Lehre mit der des späteren Schutzrechtes übereinstimmt (vgl. BGH GRUR 1988, 755, 756 - Druckguß), sondern auch, dass ein hinreichend sachkundiger Betrachter auf diese Weise die benutzte technische Lehre erkennen und verstehen kann (vgl. BGH GRUR 1997, 892 – Leiterplattennutzen mwN). Das setzt die Möglichkeit einer Kenntnisnahme voraus, die ihm auch diese Informationen vermittelt (BGH GRUR 1997, 892 – Leiterplattennutzen). Wenn dem Betrachter dagegen der Blick auf Einzelheiten verwehrt wird, ohne die die Funktionsweise des Geräts nicht zu erkennen ist, ist öffentliche Zugänglichkeit zu verneinen (Benkard/Melullis, a. a. O., § 3 PatG Rn. 125 mwN).

Nach diesen Maßstäben hat die - insoweit beweisbelastete (vgl. Schulte/Moufang, 11. Aufl. § 3 PatG Rn. 31) - Klägerin eine offenkundige Vorbenutzung in Bezug auf den „Red Dot Design Award 2011“ sowie die Ausstellung „Boot 2012“ in mehrfacher Hinsicht nicht dargelegt und bewiesen, im Einzelnen:

1.2. Die Klägerin hat bereits nicht bewiesen, dass die Beklagte bei dem „Red Dot Design Award 2011“ und der „Boot 2012“ einen sog. **„Dummy mit Innenleben“** (baugleich zu den Anlagen NK035 und NK036) präsentiert hat.

Die Beklagte hat bestritten, dass derartige Dummies bereits in den Jahren 2011/2012 existiert haben. Die von der Klägerin vorgelegten Anlagen NK035 und NK036 datieren jeweils auf den „31/10/2022“ und damit mehr als zehn Jahre nach dem Designwettbewerb und der Ausstellung „Boot 2012“. Zu einem konkreten Herstellungsdatum der in diesen Anlagen abgebildeten Dummies hat die Klägerin weder vorgetragen noch Beweis angeboten, auch die Seriennummern „D 52 00000161“ bzw. „D 52 00000023“ lassen insoweit keine Rückschlüsse zu.

Dies gilt auch für die sonstigen ins Verfahren eingeführten Dokumente.

Bei der vorgelegten eidesstattlichen Versicherung des Geschäftsführers der Klägerin, Herrn L... (NK032), handelt es sich nicht um ein Beweismittel, sondern um ein Mittel der Glaubhaftmachung; im Übrigen zeigen die Fotos auf Seite 8/10 der eidesstattlichen Versicherung des Herrn L... das Ausstellungsstück auf der „Boot 2012“ lediglich in geschlossenem Zustand, ohne Rückschlüsse auf ein bestimmtes „Innenleben“ und eine Baugleichheit mit den Anlagen NK035 und NK036 zuzulassen. Soweit die Klägerin erstmals in der mündlichen Verhandlung beantragt hat, der Beklagten aufzugeben, die „beim Red Dot Design Award 2011 und der Boot 2012 vorgeführten Geräte vorzulegen“, kam eine solche Anordnung nach § 99 Abs. 1 PatG iVm §§ 144, 371 Abs. 2 Satz 1 ZPO bereits deshalb nicht in Betracht, da es sich mangels Substantiiertheit des eigenen Sachvortrags um einen - auch nach Maßgabe des § 87 PatG - nicht zulässigen Ausforschungsbeweis handelt (vgl. Zöller/Greger, 34. Auflage 2022, § 144 ZPO Rn. 1; Schulte, a. a. O., Einleitung Rn. 163; BPatG GRUR 2022, 479, Rn. 77 – Mehrschichtiges Trägerelement). Im Übrigen fehlt es diesbezüglich auch an der Entscheidungserheblichkeit, weil die Klägerin eine offenkundige Vorbenutzung beim Red Dot Design Award 2011 nicht hinreichend dargetan hat (wird unten ausgeführt).

1.3 Die Klägerin hat – selbst wenn man ihren Vortrag zu der Ausstellung von „Dummies mit Innenleben“ (NK035 und NK036) beim „Red Dot Design Award 2011“ und der „Boot 2012“ unterstellt – nämlich **nicht** konkret vorgetragen, dass überhaupt die **Möglichkeit der Kenntnisnahme** von dem „Innenleben“ dieser Geräte gege-

ben war, jedenfalls nicht von einem Innenleben mit sämtlichen streitgegenständlichen Merkmalen.

a) Die **Anlagen NK035, NK036** zeigen auf den Seiten 6/14 bis 14/14 bzw. 1/4 bis 4/4 jeweils „Dummys“ in **geöffnetem Zustand**, wobei durch Beschriftung der Fotos bestimmte Merkmale des „Innenlebens“ erläutert werden. Dass die von der Beklagten zur Verfügung gestellten Ausstellungsstücke während des „Red Dot Design Awards 2011“ und/oder auf der „Boot 2012“ entsprechend geöffnet worden wären, hat die Klägerin aber weder konkret dargelegt noch unter Beweis gestellt, noch bestehen sonst Anhaltspunkte überhaupt für die Möglichkeit einer Kenntnisnahme ihres Innenlebens durch fachkundige Betrachter.

b) Auf den Hinweis des Senats vom 17. Februar 2023, dass ihr Vortrag zur offenkundigen Vorbenutzung im Rahmen des „**Red Dot Design Awards 2011**“ weiterhin als unsubstantiiert anzusehen sei, hat die Klägerin (u.a. mit Schriftsatz vom 10. März 2023) vorgetragen, dass die Beklagte „einen SEABOB F5 Dummy den Jury-Mitgliedern mehrere Tage zur ausführlichen Inspektion zur Verfügung gestellt“ habe, so dass „die Jury-Mitglieder sowohl das Äußere als auch das Innenleben des SEABOB F5 Dummy genauestens untersuchen konnten (vgl. NK026, NK035 und NK036).“ Damit ist weiterhin nicht konkret zu einer Öffnung des Gehäuses des ausgestellten Objekts (wann, durch welche konkreten Personen, unter Kenntnisnahme welcher Merkmale?) vorgetragen. Soweit die Klägerin pauschal die *Möglichkeit* einer näheren Untersuchung (vgl. hierzu Benkard/Melullis, a. a. O., § 3 PatG Rn. 131 mwN) des Innenlebens durch die Jury behauptet („(...) untersuchen konnten“), liegt eine solche Möglichkeit jedenfalls im vorliegenden Fall nach der allgemeinen Lebenserfahrung bereits deshalb fern, da es bei einem Designwettbewerb ausschließlich auf das äußere Erscheinungsbild der Designobjekte ankommt. Weder die Jury noch das Publikum der späteren Design-Ausstellung im „reddot Museum“ hatten demnach einen Anlass, das Gehäuse des Ausstellungsobjekts aufzuschrauben, zu öffnen und dessen „Innenleben“ zu betrachten, so dass eine Öffnung der Geräte unter Kenntnisnahme des „Innenlebens“, zumal durch fachkundige Betrachter, in jeder Hinsicht unwahrscheinlich erscheint.

c) In Bezug auf die Ausstellung „**Boot 2012**“ in Düsseldorf hat die Klägerin ebenso wenig zu einer Öffnung des nach ihrer Behauptung dort ausgestellten „Dummies“ durch bestimmte Personen vorgetragen. Die eidesstattliche Versicherung ihres Geschäftsführers Herr L... (NK032), der die „Boot 2012“ am 23. Januar 2012 besucht hat, zeigt auf Seite 8/10 vier Fotos eines ausgestellten Gerätes in geschlossenem Zustand, wobei ausgeführt ist, dass man auf dem Display des Ausstellungsstücks Daten (wie u.a. den Modellnamen „SEABOB F5 und den Batteriestand) habe ablesen und durch das „lamellenartige Heck“ in das Gerät habe „hineinsehen“ können. Hier habe man „Stator und Rotor (Impeller) des Jetantriebs“ erkennen können sowie die „Impellerwelle, wie sie in Richtung Motor führt“. Rechts und links von der Mitte habe man durch die lamellenartigen Öffnungen in das Innere blicken und die Batteriehalter erkennen können, „ohne den SEABOB F5 öffnen zu müssen“. Auch der Zeuge D... ist von der Klägerin dafür benannt, dass „der Fachmann beim Besuch der „Boot 2012“ durch einen Blick in die Öffnungen am Heck und/oder des Bugs des dort ausgestellten SEABOB F5 „das Innenleben“ und damit „die Propellerwelle und die Energiespeicher“ des SEABOB F5 begutachten konnte“ (vgl. Seite 30 der Klageschrift).

Zu einer Öffnung des Ausstellungsstücks auf der „Boot 2012“ derart, dass ein bestimmter Betrachter das Innenleben wie auf den Abbildungen der NK035 (Seiten 6/14 bis 14/14) und NK036 (Seiten 1/4 bis 4/4) zur Kenntnis nehmen konnte, ist somit bereits nicht vorgetragen.

d) Der alternative Vortrag der Klägerin dazu, dass man erfindungswesentliche Merkmale des Innenlebens der Dummys mittels „Hineinsehens“ – **durch einen Blick in die Öffnungen** des Hecks, Bugs sowie die mittigen „Lamellen“ – habe erkennen können, trifft nicht zu, was der Senat aus eigener Sachkunde beurteilen kann. Die mit **NK032** eingereichten Fotos (Abb. 4) offenbaren lediglich einen Wasserschlitten mit einer Rumpfhülle mit Steuergriffen am Rumpfberteil sowie einem heckseitigen Strömungskanal sowie heckseitigen Wasserdurchtrittsöffnungen. Damit sind zwar unmittelbar und eindeutig die Merkmale 1.1 bis 1.5 und 1.10 offenbart, jedoch zumindest nicht die Merkmale 1.6 bis 1.9, 1.10.1 bis 1.10.3. Eine Offenbarung über einen zusätzlich zum Strömungskanal mit Wassereintrittsöffnungen

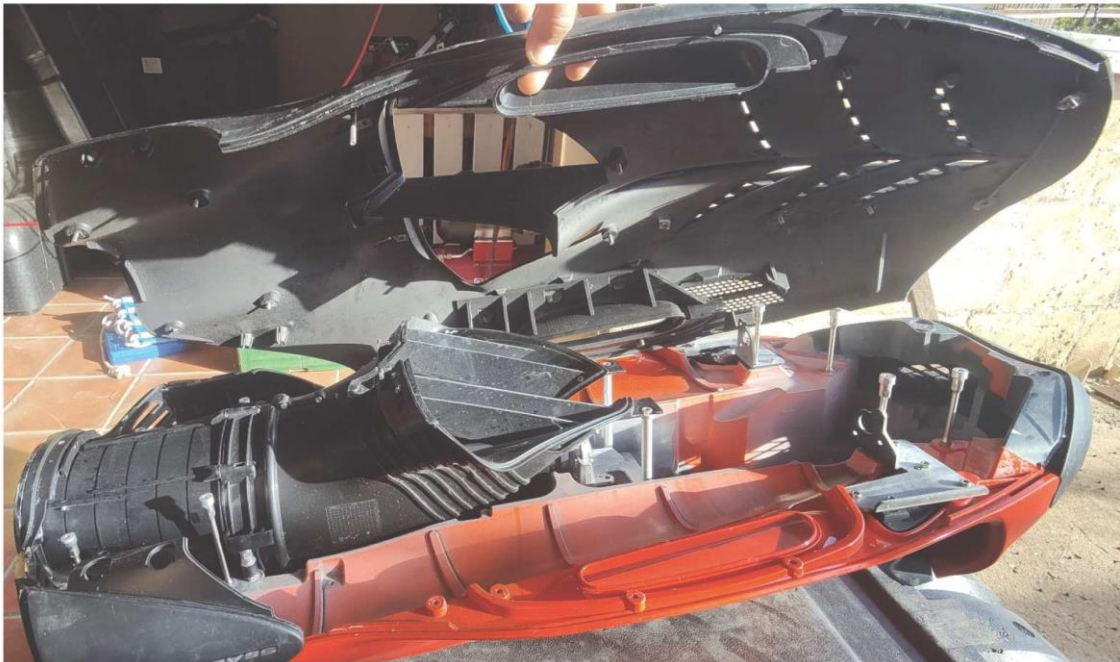
und Wasseraustrittsöffnungen wasserdurchströmbaren Flutungsraum, in dem zwei Energiespeicher zumindest bereichsweise angeordnet sind, fehlt. Auch die Fotos der Dummys gemäß der Anlagen **NK035**, **NK036** bestätigen weder einen anspruchsgemäßen durchströmbaren Flutungsraum (fehlende Merkmale 1.8, 1.10.1 bis 1.10.3) noch das Vorsehen von zwei Energiespeichern, die zumindest bereichsweise im Flutungsraum angeordnet sind (fehlende Merkmale 1.6, 1.7, 1.9).

Unabhängig davon ist dieser Vortrag bereits nicht entscheidungserheblich, da weder in der eidesstattlichen Versicherung L... (NK032) noch im Zusammenhang mit dem Zeugenangebot D... noch in der Gesamtschau des klägerischen Vortrags die Möglichkeit einer Kenntnisnahme von sämtlichen Merkmalen des Streitpatents durch bloßes „Hineinsehen“ durch die Öffnungen des Geräts behauptet wird. Die in diesem Zusammenhang alleine genannten Merkmale („Stator und Rotor (Impeller) des Jetantriebs“, „Impellerwelle, wie sie in Richtung Motor führt“, „Batteriehalter“ bzw. „Propellerwelle und Energiespeicher“) umfassen gerade nicht sämtliche Merkmale des Streitpatents, da es u.a. zumindest an den Merkmalen 1.6 bis 1.9 fehlt. Mangels Einblicks in das Gehäuseinnere fehlt eine Offenbarung von zwei Energiespeichern, die zusätzlich zum Strömungskanal im Flutungsraum angeordnet sind. Da von außen der innere Aufbau nicht erkennbar, ist somit auch nicht ersichtlich, ob eine Durchströmung im Inneren oder nur eine Flutung der hinter den Einlassschlitzen nicht weiter erkennbaren Bereiche möglich ist. Damit fehlt eine eindeutige und unmittelbare Offenbarung eines anspruchsgemäßen wasserdurchströmbaren Flutungsraums (fehlende Merkmale 1.8 und 1.9 i.V.m. den Merkmalen 1.10.1 bis 1.10.3).

Eine Kenntnisnahme der Lehre des Streitpatents mit sämtlichen erfindungsgemäßen Merkmalen (vgl. BGH GRUR 1997, 892 – Leiterplattennutzen) aufgrund des „Hineinsehens“ in das Gerät hat die Klägerin demnach schon nicht behauptet. Mangels Entscheidungserheblichkeit kam daher auch eine Anhörung des Zeugen D... nicht in Betracht.

e) Darüber hinaus offenbart selbst ein **Dummy in geöffnetem Zustand** (entsprechend den Abbildungen der NK035 und NK036) **keinesfalls sämtliche Merkmale**

des Streitpatents, so dass selbst bei unterstellter Ausstellung und Öffnung eines solchen Dummys während des „Red Dot Design Awards 2011“ oder der „Boot 2012“ **keine Übereinstimmung der behaupteten Vorbenutzung mit der Lehre des Streitpatents** besteht, im Einzelnen:



Soweit der Klägervortrag zuletzt nur noch auf den „Dummy“ (und die Bilder **NK035** bzw. **NK036**) abstellt, würde der Fachmann selbst bei dessen „Öffnung“ **keinesfalls alle Merkmale des Streitpatents** erkennen: Er erkennt lediglich den Strömungskanal und die Öffnungen am Bug und am Heck im Rumpfberteil. Dagegen lässt sich den Bildern NK035 bis NK036 nicht entnehmen, dass es neben den fehlenden Energiespeichern und weiterer Einbauten auch einen wasserdurchströmbareren Flutungsraum gibt. Denn aufgrund fehlender Komponenten sind die tatsächliche räumliche Situation und damit eine Wasserverteilung oder Wasserdurchströmung im Innern nicht ersichtlich. Zwar mögen die Merkmale 1.1 bis 1.5 und 1.10 für den Fachmann erkennbar sein, jedoch fehlen zumindest die Merkmale 1.6 bis 1.9 und 1.10.1 bis 1.10.3.

f) Eine Möglichkeit der Kenntnisnahme sämtlicher Merkmale des Streitpatents bestand schließlich auch nicht im Hinblick auf den weiteren Vortrag der Klägerin (in

Verbindung mit der eidesstattlichen Versicherung L...), wonach auf der „Boot 2012“ nicht nur ein SEABOB-Dummy ausgestellt, sondern zusätzlich auf einem Fernschirmschirm eine „**durchsichtige Animationszeichnung**“ von dem Innenleben gezeigt worden sei.

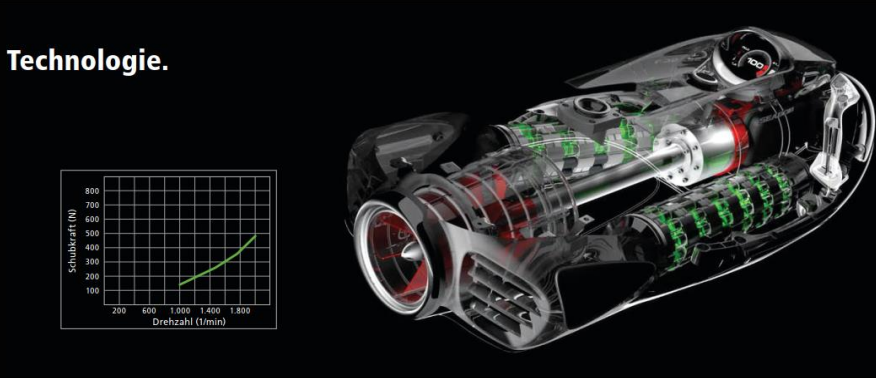
Dass die Klägerin auf das Bestreiten dieses Sachvortrags durch die Beklagte keinen Beweis für ihre Behauptung angeboten hat, kann dahinstehen. Denn soweit in der eidesstattlichen Versicherung L... in Ziffer 35 ausgeführt wird, es sei ein **Innenleben** gezeigt worden, das demjenigen der **Abbildungen auf den Seiten 18-19 des Katalogs NK030** entsprochen habe, hat der Senat bereits im qualifizierten Hinweis (vgl. dort S. 20) darauf hingewiesen, dass aus dieser Abbildung der NK030 jedenfalls nicht die **Merkmale 1.8, 1.9 und 1.10.1 bis 1.10.3** hervorgehen.

Die Technologie.

Eine Entwicklung mit Verantwortung für die Umwelt.

Das speziell entwickelte **Elektro-Hochleistungstriebwerk** ist mit seiner umweltgerechten Technik eine beispielhafte Innovation. Bei der Maschine handelt es sich um einen High-Torque-Synchron-Antrieb mit mikroprozessorgesteuertem 3-Phasen-Sinus-**Power-Management**. Durch modernste Technologie erzielt dieser Motor ein optimales Drehmoment mit einem außergewöhnlichen Wirkungsgrad. Und das alles bei kompakter Gesamtbaugröße.

Die Energie für das Triebwerk liefern hocheffiziente **High Energy Lithium-Mangan-Akkumulatoren**. Diese leistungsstarken Spezialakkumulatoren sind eine qualitativ hochwertige Komponente im Antriebskonzept des SEABOB.



The image shows a technical drawing of a SEABOB motor and battery pack. The motor is a high-torque synchronous motor with a 3-phase sinusoidal power management system. The battery pack consists of high-energy lithium-manganese accumulators. A graph shows the torque (Schubkraft in N) versus the RPM (Drehzahl in 1/min). The torque increases from approximately 100 N at 200 RPM to about 500 N at 1,800 RPM.

Drehzahl (1/min)	Schubkraft (N)
200	100
600	150
1000	250
1400	400
1800	500

Die vorliegende Röntgenzeichnung zeigt wenige (werb wirksame) Komponenten innerhalb des Wasserfahrzeugs konzentriert und andere Bauteile hierzu weglässt. Sie zeigt ausschließlich einen hinteren Teil des Strömungskanal mit motorbetriebener Wasser-Beschleunigungsvorrichtung (Propellerschaufeln sind rot hervorgehoben), die zwei Energiespeicher (grün hervorgehoben), heckseitige Rumpfteile mit beidseitigen (Wasserdurchtritts-)Öffnungen im Heck sowie bugseitige Rumpfteile mit Display.

Demnach sind zwar die Merkmale 1.1 bis 1.7 und 1.10 aus der Röntgenzeichnung bekannt, nicht jedoch die Merkmale 1.8, 1.9 sowie 1.10.1 bis 1.10.3, da aufgrund

der offensichtlich nicht vollständig dargestellten Rumpfhülle, nicht vollständig dargestellter (weiterer) Einbauten und nicht entnehmbarer bugseitiger Öffnungen auch kein Flutungsraum ausgebildet ist, der über Wasserdurchtrittsöffnungen, d.h. Wassereintrittsöffnungen im Bug und Wasseraustrittsöffnungen im Heck mit der (Wasser-) Umgebung in Verbindung stehen kann. Infolgedessen sind auch die Energiespeicher nicht (bereichsweise) im Flutungsraum angeordnet.

Selbst aus der Zusammenschau der Merkmale eines – unterstellt geöffneten – Dummys (NK035; NK036) mit den aus der „Animationszeichnung“ (NK030) ersichtlichen Merkmalen wären daher die Gegenstände des Streitpatents nicht ersichtlich, da es weiterhin zumindest an den Merkmalen 1.8 und 1.9 sowie 1.10.1 bis 1.10.3 fehlt.

1.4. Ausgehend hiervon war auch den weiteren Beweisangeboten der Klägerin in Zusammenhang mit dem „Red Dot Design Award 2011“ und der „Boot 2012“ nicht nachzugehen.

Eine Inaugenscheinnahme (§ 99 PatG i. V. m. 371 ZPO) des zur mündlichen Verhandlung mitgebrachten Geräts SEABOB F5 (ohne Motor, ohne Batterien) mit der Seriennummer D52 00000023 kam mangels Entscheidungserheblichkeit nicht in Betracht. Denn wie dargelegt hat die Klägerin weder bewiesen, dass die Beklagte bei dem „Red Dot Design Award 2011“ und der „Boot 2012“ einen solchen (bzw. zumindest baugleichen) Dummy präsentiert hatte, noch hat sie hinreichend zu Möglichkeiten der Kenntnisnahme von dem Innenleben eines solchen Geräts vorgetragen, noch ist – selbst wenn man eine solche Kenntnisnahmemöglichkeit unterstellt – eine Übereinstimmung der behaupteten Vorbenutzung mit der Lehre des Streitpatents gegeben.

Die sonstigen Beweisanträge der Klägerin beziehen sich auf überholten Vortrag. Soweit die Klägerin ursprünglich die Geschäftsführer des „Red dot Design Awards“ (Z..., Frau Z1... und Herr O...) dafür benannt hatte, dass lediglich „serienreife“ Produkte bzw. dass ein funktionsfähiger „Original-SEABOB F5“ im Red Dot Museum in Essen ausgestellt worden sei, hat sie diesen Vortrag zuletzt nicht mehr aufrechterhalten, sondern wie dargelegt zur Präsentation eines „Dummys mit Innenleben“ (NK035, NK036) vorgetragen. Im Übrigen gilt auch insoweit,

dass zu einer Öffnung des SEABOB F5 (ob im Original oder als Dummy) durch bestimmte fachkundige Betrachter nicht substantiiert vorgetragen wurde, so dass in keinem Fall die Möglichkeit der Kenntnisnahme sämtlicher Merkmale des Streitpatents bestand.

2. Leihweise Überlassung des SEABOB F5 und durchgeführte (Test-)Fahrten auf Mallorca im Zeitraum 24. August 2011 bis Oktober 2011

Die leihweise Überlassung des SEABOB F5 an den Geschäftsführer der Klägerin im Zeitraum vom 24. August 2011 bis Oktober 2011 sowie die in diesem Zusammenhang auf Mallorca durchgeführten (Test-)Fahrten begründen keine offenkundige Vorbenutzung.

Zwar wurde der SEABOB F5 dem Geschäftsführer der Klägerin für die Dauer von knapp drei Monaten überlassen. In diesem Zusammenhang ist es ferner unstrittig, dass der Geschäftsführer der Klägerin das Gehäuse des SEABOB F5 am 25. August 2011 zu Reparaturzwecken aufgeschraubt und geöffnet hat, wobei es nahe liegt, dass er zumindest bei dieser Gelegenheit sämtliche Merkmale des Innenraumes wahrnehmen konnte.

Jedoch unterlag der Geschäftsführer der Klägerin einer **Geheimhaltungspflicht**, was der Offenkundigkeit der Vorbenutzung entgegensteht.

2.1. Besteht die Benutzungshandlung - wie hier - darin, dass der betreffende Gegenstand an einen Dritten geliefert wird, kommt es darauf an, ob die Weiterverbreitung der von dem Empfänger der Lieferung erhaltenen Kenntnis an beliebige Dritte nach der Lebenserfahrung nahegelegen hat. Die Antwort auf diese Frage hängt maßgeblich davon ab, ob für den Mitteilungsempfänger – hier den Geschäftsführer der Klägerin - eine Pflicht zur Geheimhaltung bestand oder wenigstens nach der Lebenserfahrung anzunehmen war, dass er die Benutzungshandlung, etwa wegen eines eigenen geschäftlichen oder sonstigen Geheimhaltungsinteresses tatsächlich geheim halten werde. Bei einer solchen Sachlage ist die Offenkundigkeit im Allgemeinen zu verneinen. Ist dagegen eine Geheimhaltungspflicht nicht vereinbart

worden und eine Geheimhaltung auch sonst nicht zu erwarten, ist in der Regel davon auszugehen, dass mit der Lieferung die Kenntnis von der Erfindung der Öffentlichkeit preisgegeben und die jedenfalls nicht fernliegende Möglichkeit geschaffen worden ist, dass beliebige Dritte von ihr Kenntnis nehmen können (vgl. zum Ganzen BGH GRUR 1996, 747, 752 - Lichtbogen-Plasma-Beschichtungssystem, BGH, Urteil vom 8.11.2016, X ZR 116/14 - Wärmespeicher, juris Rn. 26; BGH GRUR 2020, 833 Rn. 28 f. – Konditionierverfahren).

2.2. Vorliegend unterlag der Geschäftsführer der Klägerin, Herr L..., aufgrund der schriftlichen Leihvereinbarung vom 22./24. August 2011 einer **Geheimhaltungspflicht**.

Die als Anlage NB7 vorgelegte Leihvereinbarung vom 22./24. August 2011 zwischen der C... AG, Stuttgart („Verleiher“) und Herrn L..., Augsburg („Entleiher“) wurde ausweislich ihrer Präambel **„im Rahmen einer Produktneuentwicklung“** getroffen. Nach Ziffer 1 stellt der Verleiher dem Entleiher **„zu Prototypen-Testzwecken“** die dort bezeichneten Gegenstände leihweise zur Verfügung, neben einem SEABOB F3 Prototyp (der ausweislich handschriftlichen Zusatzes vom 25.8.2011 „wieder mitgenommen“ wurde, was auch unstrittig ist) einen **SEABOB F5 Prototyp** nebst Zubehör, wobei die Leihgegenstände Eigentum des Verleihers bleiben. Die Leihvereinbarung enthält sodann u.a. folgende Regelungen in Bezug auf Geheimhaltungs- und Schutzpflichten (Hervorh. d. d. Senat):

„4. Der Entleiher wird dem Verleiher alle Personen namentlich benennen, die die Leihgegenstände nutzen oder denen diese anderweitig zur Kenntnis gelangen.

5. Der Entleiher sichert zu, keine Bildaufnahmen (Fotos, Video etc.) von den Leihgegenständen zu machen. Zudem versichert der Entleiher, dass keine Publikationen über das neue Produkt des Verleihers erfolgen.

6. Der Entleiher verpflichtet sich gegenüber dem Verleiher zur absoluten Verschwiegenheit über den Prototypentest. Insbesondere wird er

alle nach Ziffer 4 zu benennenden Personen auf die bestehende Verschwiegenheitspflicht hinweisen und diese ebenfalls zur Verschwiegenheit verpflichten.

7. Die Rückgabe der Leihgegenstände hat unverzüglich nach Kündigung durch den Verleiher auf Anforderung zu erfolgen. Die Modalitäten der Rücksendung werden mündlich oder per E-Mail vereinbart. Die Transportkosten trägt der Verleiher.“

2.3. Die Leihvereinbarung mit Geheimhaltungspflicht vom 22./24. August 2011 wurde wirksam geschlossen.

Einer Beweisaufnahme durch Einholung eines Schriftgutachtens, wie von der Klägerin angeregt, bedarf es nicht. Der Vortrag der Beklagten zum Abschluss der Leihvereinbarung ist vielmehr nach den Grundsätzen des § 138 Abs. 2, 4 ZPO als zugestanden zu betrachten. Das Vorbringen der Klägerin, ihr Geschäftsführer könne sich aufgrund des Zeitablaufs von 11 ½ Jahren nicht mehr erinnern, ob er das Dokument unterschrieben habe, auch habe er in seinen Unterlagen kein gegengezeichnetes Exemplar auffinden können, ist unbehelflich.

a) Die Beklagte hat unter Vorlage von E-Mailverkehr (NB4) und einer Kopie der Leihvereinbarung (NB7) vorgetragen, der Geschäftsführer der Klägerin habe die Leihvereinbarung mit E-Mail vom 23. August 2011 bestätigt, am 24. August 2011 unterschrieben und das beiderseitig unterschriebene Exemplar am selben Tage absprachegemäß den Mitarbeitern der Beklagten (den Herren S1... und S2...) im Rahmen der Überlassung der SEABOB-Geräte übergeben.

b) Hierzu kann sich die Klägerin nicht zulässigerweise mit Nichtwissen erklären. Denn der Abschluss des Leihvertrages ist Gegenstand der eigenen Wahrnehmung ihres Geschäftsführers i. S. d. § 138 Abs. 4 ZPO.

ba) Einer Partei ist es grundsätzlich gemäß § 138 Abs. 4 ZPO verwehrt, eigene Handlungen und Wahrnehmungen – bzw. bei juristischen Personen: ihrer Organe

(vgl. MüKo-Fritsche, 6. Aufl., § 138 ZPO Rn. 34) - mit Nichtwissen zu bestreiten. Nur ausnahmsweise kommt ein Bestreiten eigener Handlungen und Wahrnehmungen dann in Betracht, wenn die Partei – bzw. hier: der Geschäftsführer der Beklagten - nach der Lebenserfahrung glaubhaft macht, sich an gewisse Vorgänge nicht mehr erinnern zu können. Die bloße Behauptung, sich nicht zu erinnern, reicht indessen nicht aus (vgl. etwa BGH VersR 2016,1483; BGH, Beschluss vom 07.11.2007 - Az. IV ZR 149/04; BGH, Urteil vom 10.10.1994, Az. II ZR 95/93; OLG München, Beschluss vom 22.10.2020 - Az. 25 U 3434/20), vielmehr sind nähere Umstände darzutun, die das Fehlen von Erinnerung glaubhaft machen (vgl. BGH, Beschluss v. 30. November 2019. VI ZR 428/17). An die Glaubhaftmachung sind zwar nach der Rechtsprechung nicht die im Rahmen des § 294 ZPO geltenden Maßstäbe anzulegen, sie ist jedoch im Sinne einer nach der Lebenserfahrung anzunehmenden Plausibilität zu verstehen (vgl. OLG München, Beschluss vom 1.12.2020, 25 U 5829/20, juris). Ein behauptetes Vergessen kann danach z. B. glaubhaft sein, wenn ein langer Zeitraum verstrichen ist und die behaupteten Ereignisse keine besondere Originalität und Einzigartigkeit aufwiesen, sondern lang zurückliegende Alltagsvorgänge darstellen (vgl. BGH NJW-RR 2002, 612, 613; MüKo-Fritsche, aaO, § 138 ZPO Rn. 32; Musielak/Voit, 20. Aufl. 2023, § 138 Rn. 16).

bb) Nach diesen Maßstäben ist vorliegend ein Bestreiten mit Nichtwissen nicht zulässig. Der Geschäftsführer der Klägerin hat die Leihvereinbarung unstreitig mit E-Mail des Geschäftsführers der Beklagten vom 22. August 2011 erhalten und mit Antwort-E-Mail vom 23. August 2011 („Betreff: AW: Leihvereinbarung“) die Übergabe eines unterzeichneten Exemplars an die Mitarbeiter der Beklagten im Rahmen der Geräteübergabe zugesagt („mache ich“, vgl. Anlage NB4). Dass er sich nicht mehr daran erinnern will, ob er die Leihvereinbarung am Folgetag seiner Zusage, dem 24. August 2011, unterzeichnet hat, erscheint nach der Lebenserfahrung nicht plausibel. Die Klägerin hat bereits keine Gründe vorgetragen, warum ihr Geschäftsführer trotz seiner Zusage vom 23. August 2011 doch noch von einer Unterzeichnung des Leihvertrages Abstand genommen haben sollte. Sie hat auch nicht plausibel gemacht, warum die Mitarbeiter der Beklagten dem Geschäftsführer

der Klägerin die beiden SEABOB Geräte am 24. August 2011 ohne gegengezeichnete Leihvereinbarung überlassen haben sollten. Schließlich sind auch keine Umstände dargetan, die das Fehlen von Erinnerungen gerade in dieser Frage glaubhaft machen. Der Zeitablauf von 11 ½ Jahren alleine rechtfertigt diese Annahme vorliegend, aufgrund der dargelegten Umstände, nicht, zumal es sich bei der Frage des Vertragsschlusses nicht um einen unbedeutenden Alltagsvorgang handelte und der Geschäftsführer der Klägerin im Übrigen in seiner eidesstattlichen Versicherung (unterschrieben in der mündlichen Verhandlung vom 22. März 2023, NK032) durchweg sehr detaillierte Erinnerungen an einzelne Vorgänge aus den Jahren 2011 und 2012 behauptet. Dass er sich ausgerechnet (und ausschließlich) an den Vertragsschluss vom 24. August 2011 nicht mehr erinnern will, erscheint nach der Lebenserfahrung nicht plausibel und somit nicht glaubhaft.

bc) Das Zustandekommen des Leihvertrages vom 22./24. August 2011 kann die Klägerin daher nicht mit Nichtwissen bestreiten. Bestreitet eine Partei unzulässig mit Nichtwissen, führt das dazu, dass der Vortrag des Gegners gemäß § 138 Abs. 3 ZPO als zugestanden gilt (vgl. BGH NJW 2019, 3788; BGH, Urteil vom 22.04.2016 - Az. V ZR 256/14; BGH, Urteil vom 19. 4. 2001 - I ZR 238/98; BGH, Urteil vom 10.10.1994 - Az. II ZR 95/93).

c) Ausgehend hiervon war der Anregung der Klägerin auf Einholung eines Schriftgutachtens nach §§ 441, 442 ZPO bereits deshalb nicht nachzukommen, weil das Zustandekommen des Leihvertrags gemäß § 138 Abs. 3 ZPO als zugestanden gilt. Nach dem oben Dargelegten ist davon auszugehen, dass die Beklagte und Herr L... die Geheimhaltungspflicht vereinbaren wollten und die Leihvereinbarung mit diesem Inhalt geschlossen haben, wobei ein Leihvertrag im Sinne von § 598 BGB nicht formbedürftig ist und es daher vorliegend – bei als unstreitig zu unterstellendem Sachverhalt - der Vorlage einer (Original-)Vertragsurkunde schon nicht bedarf. Lediglich ergänzend und zur Klarstellung wird angemerkt, dass die Klägerin bis zuletzt die Echtheit der Unterschrift ihres Geschäftsführers vom 24. August 2011 auf dem Dokument NB7 nicht in zulässigerweise Weise bestritten oder – im Hinblick auf ihre prozessuale Wahrheitspflicht, auf die die Parteien mit Verfügung des Senats vom 17. Februar 2023 ausdrücklich hingewiesen worden waren - gar

eine Fälschung behauptet hat. Auch hinsichtlich der Echtheit der eigenen Unterschrift (hier: des Geschäftsführers der Klägerin) auf einem Vertragsdokument gilt, dass eine bloße Erklärung mit Nichtwissen nicht ausreichend ist (vgl. BGH MDR 2013, 486 Rn. 16; Zöller/Feskorn, ZPO, 34. Auflage, § 439 Rn. 3), vielmehr obliegt der Klägerin gemäß § 439 Abs. 1, 2 i. V. m. § 138 ZPO insoweit eine prozessuale Erklärungspflicht (vgl. BGH NJW 2017, 3304, Rn. 24). Eine derartige prozessuale Erklärung hat die Klägerin aber nicht abgegeben. Die bloße Behauptung, der Geschäftsführer der Klägerin habe die Unterschrift auf dem Dokument NB7 „auf den ersten Blick“ nicht als seine erkannt, beinhaltet nicht die Erhebung des Fälschungseinwands.

2.4. Nach alledem ist der Geschäftsführer der Klägerin **an die Geheimhaltungspflicht** aus der Leihvereinbarung vom 22./24. August 2011 **gebunden**. Auf das Zustandekommen einer konkludenten Geheimhaltungspflicht kommt es daher nicht an. Anzumerken ist jedoch, dass auch unter diesem Aspekt das Bestehen einer Geheimhaltungspflicht vorliegend keinen Zweifeln unterliegt. Dem Geschäftsführer der Klägerin war bekannt, dass es sich bei der leihweisen Überlassung des SEABOB F5 im Zeitraum 24. August 2011 bis Oktober 2011 um eine Entwicklungs- und Erprobungstätigkeit bei gewerblicher Betätigung (vgl. BGH NJW-RR 1999, 834 - Herzklappenprothese) handelte. Die dem Geschäftsführer der Klägerin unstreitig am 22. August 2011 per Mail (NB4) übersandte und von ihm mit Antwort-E-Mail vom 23. August 2011 (NB4) bestätigte „Leihvereinbarung“ weist in ihrer Präambel mehrfach und eindeutig auf die Aspekte der Produktneuentwicklung und die leihweise Überlassung zu „Prototypen-Testzwecken“ hin und enthält sodann die entsprechenden Klauseln mit Schutz- und Verschwiegenheitspflichten (vgl. hierzu oben, Ziffer 2.2.). Darüber hinaus legt der Geschäftsführer der Klägerin in seiner eidesstattlichen Versicherung (NK032, Ziffer 27) selbst dar, dass der damalige Geschäftsführer der Beklagten, Herr W..., ihm am 25./26.8.2011 bei Vorführung des SEABOB F5 auf Mallorca persönlich darauf hingewiesen habe, dass die Leistung des SEABOB F5 noch gesteigert werden könne und man bereits am „Feintuning“ arbeite, was ebenso die laufenden Entwicklungsarbeiten bestätigt. Bei dieser Sachlage musste es für den Geschäftsführer der Klägerin ohne weiteres ein-

sichtig sein, dass die Beklagte im Hinblick auf die offensichtlich laufende Entwicklung und Erprobung von betriebsgeheimen Know-how ein zu respektierendes betriebliches Interesse daran hatte, die entstehenden Kenntnisse nicht nach außen dringen zu lassen (vgl. BGH NJW-RR 1999, 834 – Herzklappenprothese). Die maßgeblichen Kenntnisse (insbesondere über das „Innenleben“ des SEABOB F5) blieben auch auf die Klägerin beschränkt (vgl. BGH GRUR 2022, 1294 Rn. 124 – Oberflächenbeschichtung; BGH, Urteil vom 14.5.2019, X ZR 93/17, BeckRS 2019, 17249 Rn. 34), ohne Anhaltspunkte für eine Weitergabe an eine unbestimmte Vielzahl Dritter (siehe hierzu ausführlich unten, Ziffer 2.6 b)). Auf den Einwand der Klägerin, dass sie zum damaligen Zeitpunkt noch nicht in das Vertriebsnetz der Beklagten eingebunden gewesen und noch kein Händlervertrag bestanden habe, kommt es dabei nicht an, wobei nach der Rechtsprechung auch kein eigenes Interesse des an der Entwicklungstätigkeit beteiligten Dritten – hier der Klägerin - an der Geheimhaltung erforderlich ist (vgl. BGH GRUR 2022, 1294 Rn. 124 – Oberflächenbeschichtung, Rn. 120); vielmehr ist für das Zustandekommen der (konkludenten) Geheimhaltungspflicht alleine die konkrete Zusammenarbeit im Zeitraum August bis Oktober 2011 zwischen den Unternehmen der Klägerin und der Beklagten zur Erprobung zu „Prototypen-Testzwecken“ maßgeblich.

2.5. Auf eine (Gesamt-)Nichtigkeit der Leihvereinbarung (einschließlich der Geheimhaltungspflicht nach Ziffer 6) kann sich die Klägerin **nicht** berufen.

Die von der Klägerin angegriffene Bestimmung in Ziffer 4 ist nicht ganz oder teilweise nichtig. Die Leihvereinbarung zwischen der C... AG, Stuttgart („Verleiher“) und Herrn L..., Augsburg („Entleiher“), unterliegt deutschem Recht, da es nicht auf die Überlassung des SEABOB F5 auf Mallorca ankommt, sondern auf den gewöhnlichen Aufenthalt des Erbringers der charakteristischen Leistung, hier des Verleihers (vgl. Art. 4 Abs. 2 ROM I). Da es sich um einen Individualvertrag zwischen zwei Unternehmern handelt (vgl. § 310 Abs. 1 BGB), finden die §§ 305 ff. BGB keine Anwendung. Für Nichtigkeitsgründe, insbesondere nach § 138 BGB, ist weder vorgetragen noch etwas ersichtlich. Der Geschäftsführer der Klägerin hat den Leihvertrag in Kenntnis aller relevanten Umstände abgeschlossen und weder angefochten noch im Vertragszeitraum in Bezug auf seine Verpflichtung aus Ziffer

4 ein Leistungsverweigerungsrecht (vgl. § 275 Abs. 2 BGB) geltend gemacht.

Soweit die Klägerin eine „Undurchführbarkeit“ und damit sinngemäß eine (objektive) Unmöglichkeit geltend macht, gilt § 275 Abs. 1 BGB nur für primäre Leistungspflichten, nicht aber für Verhaltens- und Schutzpflichten nach § 241 Abs. 2 BGB (vgl. Palandt-Grüneberg, 79. Aufl., § 275 BGB Rn. 3). Unabhängig davon liegen für eine Unmöglichkeit keine rechtlichen oder tatsächlichen Gründe vor. Die Klausel in Ziffer 4 ist nach § 133 BGB dahingehend auszulegen, dass die Parteien Vernünftiges gewollt haben (vgl. Palandt-Ellenberger, a. a. O., § 133 BGB Rn. 26). Nach ihrem Sinn und Zweck verpflichtet die Klausel in Ziffer 4 den Entleiher, der Verleiherin neben den unmittelbaren Nutzern der Leihgegenstände (Testfahrer, Kunden) auch solche dritte „Personen“ zu benennen, die „anderweitig“ vergleichbar wie Nutzer Kenntnis von dem Prototyp erlangt haben, nicht jedoch – wie von der Klägerin vorgetragen - beliebige Dritte (die den SEABOB F5 nur aus der Ferne wahrnehmen). Auch die Gesamtschau mit der Regelung in Ziffer 6 bestätigt, dass es sich bei den „nach Ziffer 4 zu benennenden Personen“ nur um solche Personen (wie zB Reparateteure) handeln kann, mit denen der Entleiher in unmittelbaren Kontakt steht, sodass er sie nach Ziffer 6 zur Verschwiegenheit verpflichten kann. Dafür, dass dem Geschäftsführer der Klägerin eine namentliche Benennung dieser Personen nach Ziffer 4 der Leihvereinbarung im Vertragszeitraum unmöglich gewesen sein sollte, ist weder vorgetragen noch sonst etwas ersichtlich. Abgesehen davon könnte sich die Klägerin auch nicht auf eine Gesamtnichtigkeit der Leihvereinbarung (einschließlich der Geheimhaltungspflicht nach Ziffer 6) berufen, da der Vertrag in jedem Fall wirksam bliebe (vgl. § 311a Abs. 1 BGB).

2.6. Der Geheimhaltungspflicht aus dem Leihvertrag steht auch keine Einwendung wegen Rechtsmissbrauchs nach § 242 BGB entgegen.

Das Vorbringen der Klägerin, wonach ihr Geschäftsführer wegen des „widersprüchlichen Verhaltens der Beklagten“ nicht an die vom ihm unterzeichnete Geheimhaltungsvereinbarung gebunden gewesen sei, greift offensichtlich nicht durch. Rechtsmissbräuchlich ist widersprüchliches Verhalten nur dann, wenn für den anderen Teil ein Vertrauenstatbestand entstanden ist oder wenn andere besondere

Umstände die Rechtsausübung (hier: die Geltendmachung der Geheimhaltungspflicht) als treuwidrig erscheinen lassen (vgl. Palandt/Grüneberg, a. a. O., § 242 Rn. 55, „venire contra factum proprium“). Hierfür bestehen vorliegend bereits deshalb keine Anhaltspunkte, da die Beklagte weder bei dem „Red Dot Design Award 2011“ noch sonst in der Zeit vor oder während der Dauer des Leihvertrages sämtliche Merkmale des Streitpatents der Öffentlichkeit zugänglich gemacht hat (siehe hierzu ausführlich, V 1. und V.3.). Für einen Vertrauenstatbestand zugunsten des Geschäftsführers der Klägerin ist demnach nichts ersichtlich.

Der Geschäftsführer der Klägerin war daher an die Geheimhaltungspflicht gemäß der Leihvereinbarung vom 22./24. August 2011 gebunden.

2.7. Ohne Erfolg macht die Klägerin schließlich geltend, dass ein **Vertrauensbruch** ihres Geschäftsführers zur Offenkundigkeit geführt habe.

a) Nach den dargelegten Grundsätzen der Rechtsprechung ist die Offenkundigkeit einer Vorbenutzung im Allgemeinen zu verneinen, wenn eine Geheimhaltungspflicht wie hier ausdrücklich oder auch nur stillschweigend vereinbart ist. Denn unter diesen Voraussetzungen kann nach dem gewöhnlichen Lauf der Dinge damit gerechnet werden, dass derjenige, der durch die Benutzungshandlung von der Erfindung erfahren hat, sich vertragstreu verhalten und seine Kenntnis nicht weitergeben wird (BGH GRUR 1996, 747, Rn. 89 – Lichtbogen-Plasma-Beschichtungssystem). Stellt sich allerdings heraus, dass der Mitteilungsempfänger die erlangte Kenntnis unter Bruch der Geheimhaltungspflicht tatsächlich an Dritte verraten hat, ist die zunächst begründete Erwartung der Geheimhaltung widerlegt und der Gegenstand der Benutzungshandlung offenkundig geworden (BGH GRUR 1996, 747, Rn. 89 – Lichtbogen-Plasma-Beschichtungssystem; BGH GRUR 1966, 484, 487 - Pfennigabsatz I; Busse/Keukenshrijver, 9. Aufl. 2020, § 3 PatG Rn. 50 mwN).

b) Nach diesen Maßstäben besteht vorliegend keine Offenkundigkeit, denn die Klägerin hat einen Geheimnisverrat ihres Geschäftsführers schon nicht dargelegt. Dass Herr L... bestimmten dritten Personen konkrete Erkenntnisse von der Er-

findung, die er insbesondere bei Öffnung des Gehäuses des SEABOB F5 zu Reparaturzwecken am 25. August 2023 erlangen konnte, verraten hätte, ist schon nicht vorgetragen.

Soweit die Klägerin stattdessen vorträgt, ihr Geschäftsführer habe seine Kunden (als Nutzer des SEABOB F5) entgegen Ziffer 6 des Leihvertrages nicht zur Verschwiegenheit verpflichtet, liegt hierin ggf. ein Vertragsbruch, aber kein Geheimnisbruch in Bezug auf die Lehre des Streitpatents. Eine Kenntnisnahme von der Lehre der Erfindung durch bestimmte Nutzer sowie die Weiterverbreitung solchen Wissens ist damit weder dargelegt noch nach der allgemeinen Lebenserfahrung wahrscheinlich. Denn wie dargelegt vermittelt eine einfache (Test-)Fahrt mit dem SEABOB F5 (in geschlossenem Zustand) schon keine ausreichende Erkenntnis von der Erfindung. Vielmehr wird die beanspruchte Lehre allenfalls dann erkennbar, wenn ein verständiger Betrachter das Gehäuse des SEABOB aufschraubt, öffnet und hierdurch sämtliche im Innenraum angeordneten Komponenten wahrnehmen kann. Dass eine solche Öffnung des SEABOB F5-Gehäuses durch bestimmte Nutzer (Fahrer des SEABOB F5) erfolgt sein sollte, hat die Klägerin aber bereits nicht behauptet, und dies liegt auch nicht nahe, da Testfahrer und Kunden der SEABOB-Verleihstation nach der Lebenserfahrung nicht in Reparaturvorgänge eingebunden sind. Mangels Untersuchungsmöglichkeit (vgl. BGH GRUR 2001, 819, Rn. 39 – Schalungselement) für reine Nutzer (Fahrer) kann daher nicht mit einer auch nur entfernt liegenden Möglichkeit der Kenntnisnahme des „Innenlebens“ des SEABOB F5 und damit sämtlicher Merkmale des Streitpatents gerechnet werden.

2.8. Nach alledem begründen die leihweise Überlassung des SEABOB F5 an den Geschäftsführer der Klägerin im Zeitraum vom 24. August 2011 bis Oktober 2011 und die in diesem Rahmen durchgeführten Testfahrten keine offenkundige Vorbenutzung.

3. Messe „Boot 2013“ (NK010 bis NK012)

Die Ausstellung auf der Messe „Boot 2013“ stellt keine offenkundige Vorbenutzung dar. Die Messe fand unstreitig vom 19. Januar 2013 bis zum 27. Januar 2013 statt

und begann somit erst einen Tag nach dem maßgeblichen Prioritätszeitpunkt.

Das dazu vorgelegte Youtube-Video (**NK010**) datiert vom 21. Januar 2013, ist demnach ebenso nach dem Prioritätstag veröffentlicht worden und steht dem Gegenstand des Anspruchs 1 bereits daher nicht neuheitsschädlich entgegen.

Der vorgelegte Screenshot des Unternehmens S3... (**NK011**) vom 17. Januar 2013 dürfte zwar vorveröffentlicht sein, offenbart jedoch lediglich einen Wasserschlitten mit E-Jet Power Technologie. Damit sind zwar die Merkmale 1.1 bis 1.5 offenbart, jedoch **nicht die Merkmale 1.6 bis 1.10.3**. Eine Offenbarung über einen zusätzlich zum Strömungskanal mit Wassereintrittsöffnungen und Wasseraustrittsöffnungen wasserdurchströmbaren Flutungsraum, in dem zwei Energiespeicher zumindest bereichsweise angeordnet sind, fehlt der NK011.

Der vorgelegte Artikel „*Mit neuem Schub expandieren*“ (**NK012**) lässt offen, wann er veröffentlicht wurde. Unabhängig davon sind hier nur die Merkmale 1.1 bis 1.5 offenbart, denn aus dem Artikel geht hervor, dass es sich um ein Wasserfahrzeug handelt. Demnach kann auch inhärent eine Wasserbeschleunigungseinrichtung mitgelesen werden. Eine Beschreibung über die Anordnung des Flutungsraums mit darin bereichsweise angeordneten Energiespeichern fehlt aber, so dass die **Merkmale 1.6 bis 1.10.3** daraus **nicht** hervorgehen.

4. „Sunseeker Open Days in Port Adriano, Mallorca“ im Mai 2013 (NK013, NK014)“

Die Bekanntmachung des SEABOBs F5 auf den „Sunseeker Open Days“ im Mai 2013 stellt bereits deshalb keinen vorbekannten Stand der Technik dar, da die Veranstaltung erst nach dem Prioritätstag des Streitpatents stattfand. Zudem ist keines der Merkmale 1.1 bis 1.10.3 in den vorgelegten Dokumenten offenbart.

5. Sonstige geltend gemachten Vorbenutzungen (Fotoshootings, Fahrten mit dem SEABOB F5 in öffentlich zugänglichen Buchten und Freibädern)

In Bezug auf die weiteren geltend gemachten Vorbenutzungen, im Einzelnen:

- Fotoshooting mit SEABOB F5 am 08.11.2011 (NK027);
- Fotoshooting mit SEABOB F5 am 10.11.2011 in einer öffentlich zugänglichen Bucht in Ibiza (NK028, NK031);
- Fahrt von Herrn H... mit dem SEABOB F5 am 24.09.2011 in der Taucherbucht CALA Lliteras“ (NK032);
- Fahrten in öffentlichen Freibädern vor Badegästen im Sommer 2012 (NK031).

steht der Möglichkeit einer Kenntnisnahme sämtlicher Merkmale des Streitpatents bereits entgegen, dass der SEABOB F5 **jeweils nur von außen** (in geschlossenem Zustand, ohne Kenntnisnahmemöglichkeit von dem Innenleben) wahrgenommen werden konnte. In Bezug auf sämtliche o. g. geltend gemachten Vorbenutzungen sind daher zumindest die Merkmale **1.6 bis 1.9 und 1.10.1 bis 1.10.3**, wonach der Rumpf des Wasserfahrzeugs zusätzlich einen Flutungsraum mit Wassereintritts- und Wasseraustrittsöffnungen aufweisen soll und zwei Energiespeicher zumindest bereichsweise im Flutungsraum angeordnet sind, für den Fachmann nicht eindeutig und unmittelbar erkennbar gewesen. Ergänzend wird auf die Ausführungen im qualifizierten Hinweis vom 14. Juli 2022 Bezug genommen, denen die Klägerin insoweit schon nicht mehr entgegengetreten ist.

VII.

Von dem von der Klägerin in das Nichtigkeitsverfahren eingeführten und zu berücksichtigenden druckschriftlichen Stand der Technik ist der Gegenstand nach Anspruch 1 des erteilten Patents weder neuheitsschädlich getroffen noch nahegelegt; mithin ist er patentfähig.

1. Der Gegenstand des Anspruchs 1 in der erteilten Fassung ist neu gegenüber den deutschen Designs **NK015**, **NK016** und den europäischen Geschmacksmus-

tern **NK017 und NK018**. Denn diese offenbaren jeweils zumindest nicht die Merkmale 1.6 bis 1.9.

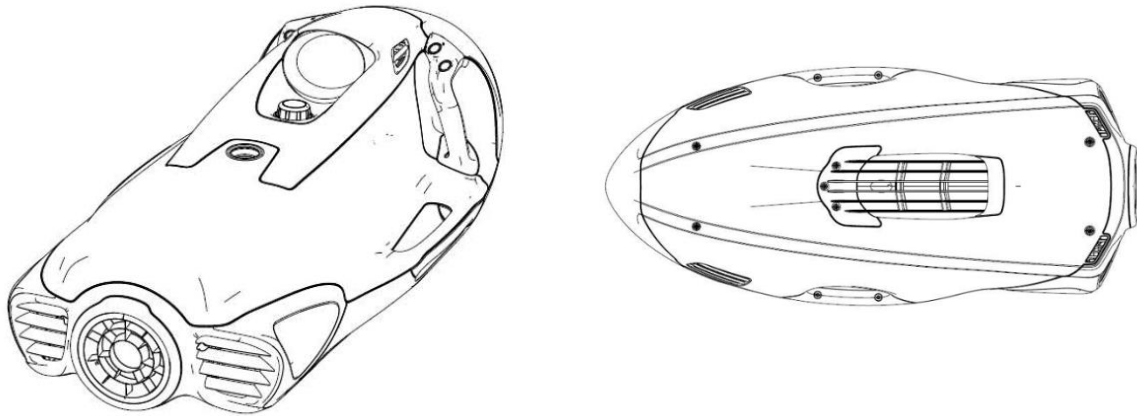


Abbildung 1: links Ansicht schräg von hinten, rechts Ansicht von unten

Die Druckschriften NK015 bis NK018 offenbaren ein Sportgerät (NK015: „Erzeugnis(se): Sportgeräte“). Aus den verschiedenen gezeigten Perspektiven ist erkennbar, dass der Gegenstand, der keine Räder und Flügel aufweist und am Heck offensichtlich einen Strömungsauslass aufweist, zudem im Vergleich zu Höhe und Breite eine deutlich größere Länge aufweist, was auf ein Wasserfahrzeug hinweist. In den Zeichnungen ist offenbart, dass die Vorrichtung einen Rumpf aufweist, der offenbar aus einem Oberteil und einem Unterteil zusammengesetzt ist, denn in den jeweiligen Seitenansichten ist eine horizontale Linie erkennbar, die eine zweiseitige zusammengesetzte Konstruktion vermuten lässt (**Merkmal 1.1**).

Am Oberteil der Vorrichtung sind beidseitig des Rumpfes ersichtlich Griffe angeordnet (**Merkmale 1.2 und 1.2.1**), die die Eignung aufweisen, dass sich ein Benutzer daran festhalten kann (**Merkmal 1.2.2**). Aus der Draufsicht und der Ansicht von schräg hinten ist erkennbar, dass an den Steuergriffen auch Bedienknöpfe angebracht sind (**Merkmal 1.2.3**).

Aufgrund der runden Öffnung mittig im Heck (siehe Ansicht schräg von hinten) und der mittig im Rumpfboden angeordnete längliche Öffnung (siehe Ansicht von unten) sieht der Fachmann, dass der Rumpf einen Strömungskanal aufweist, in dem Wasser kielseitig eintritt und am Heck wieder austritt (**Merkmal 1.3**). Dem Fachmann ist klar, dass ein Antrieb des Wasserfahrzeugs nur durch einen Motor mit angeschlossenen Energiespeicher erfolgen kann (**Merkmale 1.4, 1.5**). Die Ansicht von

unten zeigt an den beiden Außenseiten bzw. der Rückseite des Bug- und Heckbereichs kiemenartigen Öffnungen, über die Wasser in den Rumpf eindringen kann. Zumindest der Raum zwischen diesen kiemenartigen Öffnungen und der ggf. unmittelbare Raum dahinter stellen „Flutungsräume“ dar.

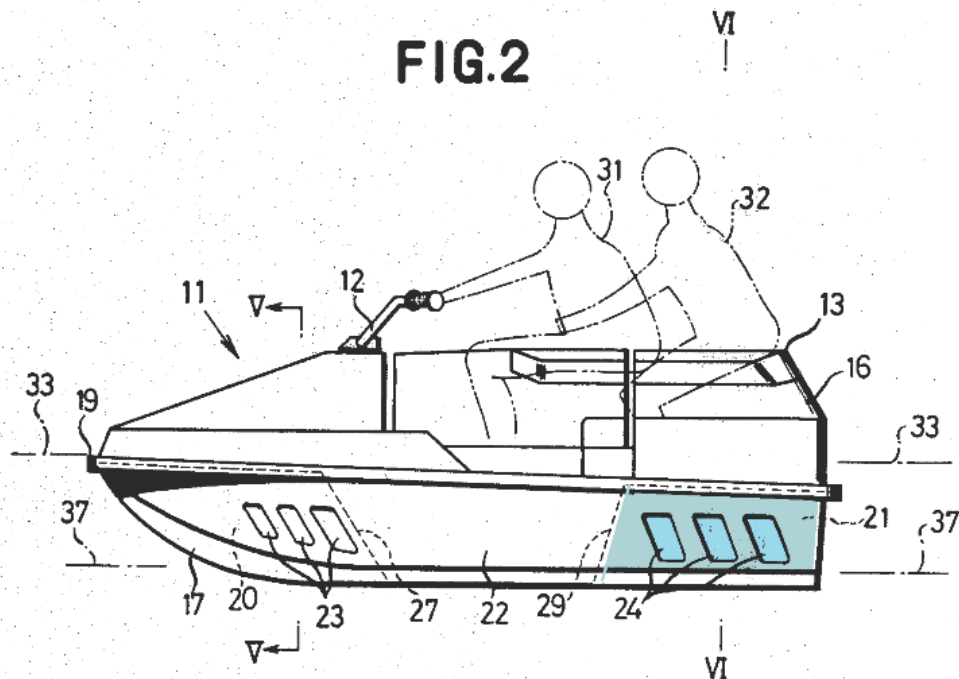
Nicht eindeutig und unmittelbar offenbart sind jedoch die Bestandteile des Innenaufbaus aus den Figuren des Designs. So offenbaren zwar die gezeigten Rumpfhüllen im vorderen unteren Bugbereich kiemenartige Öffnungen und im Heckbereich beidseitig des Strömungskanals mit Lamellen ausgestaltete Öffnungen (s.o.). Es kann dahingestellt bleiben, ob die bug- und heckseitigen Öffnungen der Merkmalsgruppe 1.10 entsprechen. Denn aus alledem ergibt sich weder eindeutig eine Strömungsverbindung zwischen diesen Öffnungen noch ein wasserdurchströmbarer Flutungsraum (**fehlendes Merkmal 1.8**).

Aufgrund der fehlenden Innenansichten der Rumpfhülle mangelt es den Druckschriften NK015 bis NK018 zudem an der offenkundigen Anordnung von Energiespeichern im Flutungsraum (**fehlende Merkmale 1.6, 1.7 und 1.9**).

2. Der Gegenstand des Anspruchs 1 in der erteilten Fassung ist neu gegenüber der **NK019** (US 4 341 177 A). Denn diese offenbart nicht die Merkmale 1.6 bis 1.9 und 1.10.2 bis 1.10.3.

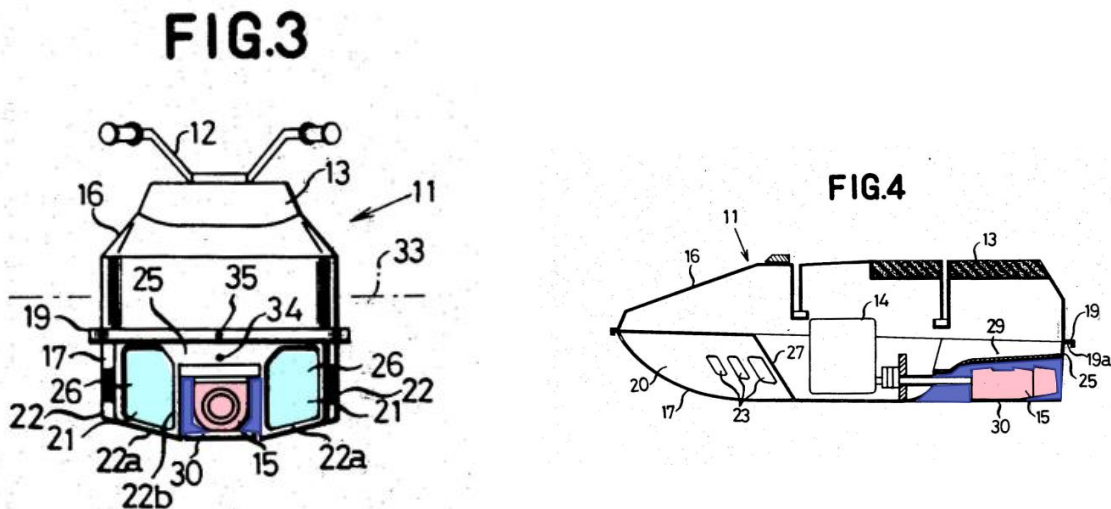
Die NK019 offenbart ein Wasserfahrzeug „*small watercraft*“ mit einem Rumpf „*hull 11*“ und darin angeordneten Wasseraufnahmekammern „*first and second water accommodation compartments 20, 21*“ (in Figuren 2 und 3 sind Kammern 21 senatsseitig hellblau coloriert). Der Rumpf ist aus einem Oberteil „*deck 16*“ und einem Unterteil „*lower part 17*“ zusammengesetzt, die über Flansche 19, 19a zusammengefügt sind (vgl. Sp. 1, Z. 64 bis Sp. 2, Z. 1 / **Merkmal 1.1**). Im Oberteil weist das Wasserfahrzeug zwei Steuergriffe „*handle 12*“ auf, die beidseitig des Rumpfes angeordnet sind, damit der Benutzer „*crew 31*“ sich an den Griffen festhalten und das

Fahrzeug steuern kann. Der Fachmann liest auch die Anordnung von an den Steuerg Griffen angebrachten Bedienelementen mit (vgl. Figur 2, Sp. 2, Z. 2 bis 4, Z. 55 bis 57 / **Merkmale 1.2, 1.2.1, 1.2.2 und 1.2.3**).



Das Heck des Wasserfahrzeugs weist gemäß den Figuren 3 und 4 einen Strömungskanal mit einem Jetantrieb/Motor „*propulsion device 15*“/„*engine 14*“ auf (vgl. Sp. 2 Z. 4 bis 5, Z. 20 bis 32; Figuren 3 und 4 (der Strömungskanal ist senatsseitig lila koloriert, der Jetantrieb 15 ist rosa koloriert) / **Merkmale 1.3, 1.4 und 1.5**).

Zur Einstellung der Wasserlinien 33, 37 (vgl. Figur 2 und Sp. 2, Z. 44 bis 65), d. h. zur Befüllung und Entleerung des Rumpfunterteils sind neben der bugseitigen Kammer 20 zusätzlich im Heck des Fahrzeugs zwei separate Kammern 21 „*second water accomodation compartments 21*“ vorgesehen (vgl. Figuren 2 und 3 senatsseitig hellblau koloriert), die baulich durch den mittig angeordneten Strömungskanal (in Figuren 3 und 4 senatsseitig lila koloriert) vollständig gegeneinander abgegrenzt sind (vgl. Figuren 2 und 3). Die Stabilität des Wasserfahrzeugs im Stillstand wird durch Befüllen der Kammern 20 und 21 mit Wasser erhöht, es stellt sich die Wasserlinie 33 ein. Während der Gleitfahrt entleeren sich die Kammern 20, 21 wieder, so dass sich die Wasserlinie 37 einstellt (vgl. Figur 1).



Da die Kammern 21 zur Einstellung der Wasserlinien 33, 37 über die Öffnungen 24, 26 zwar mit Wasser befüllt und auch entleert, jedoch nicht wasserdurchströmt werden, **fehlt** ein anspruchsgemäßer Flutungsraum nach dem **Merkmal 1.8** (vgl. Figur 2; Sp. 2, Z. 44 bis 65).

Zudem fehlt eine Offenbarung über zwei Energiespeicher und (bereits in Folge dessen) deren Anordnung (**fehlende Merkmale 1.6 bis 1.7 und 1.9**)

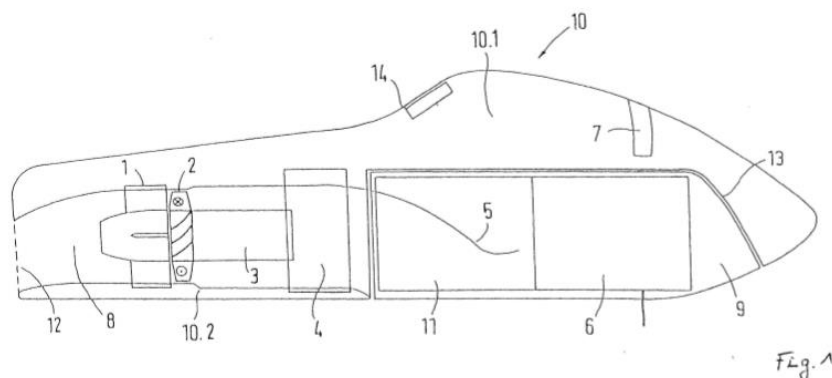
Zwar sind die Öffnungen 23, 24 und 26 im Fahrzeugunterteil angeordnet und stehen mit der Umgebung in Verbindung (**Merkmale 1.10, 1.10.1**). Jedoch sind die **Merkmale 1.10.2 bis 1.10.3** in der NK019 **nicht** offenbart. Zwecks Einstellung der Wasserlinien 33 und 37 bilden diese Öffnungen gleichzeitig Wassereintritts- und Wasseraustrittsöffnungen, d.h. das Wasser strömt während der Verdrängerfahrt durch jede Öffnung ein wie auch aus. Zu Beginn der Gleitfahrt entleeren sich die Kammern vollständig. Diese Öffnungen 23, 24, 26 dienen zwar der Wasserbefüllung und -entleerung, jedoch nicht im Bug (23) zum Wassereintritt und im Heck (24, 26) als Wasseraustritt und infolgedessen auch nicht zur Erzeugung einer anspruchsgemäßen Durchströmung (**fehlendes Merkmal 1.8**) im Flutungsraum.

Soweit die Klägerin auf den Hinweis (**NK038**) des EPA im Einspruchsverfahren betreffend das europäische Patent 3 354 555, das dieselbe Priorität beansprucht wie das Streitpatent, verweist, führt dies nicht zu einem anderen Ergebnis. Im dor-

tigen Hinweis geht das EPA davon aus, dass die NK019 dem dortigen Patentanspruch 1 neuheitsschädlich entgegensteht. Dieser weicht jedoch vom vorliegenden Gegenstand des Patentanspruchs 1 ab. Gegenüber dem Patentanspruch 1 des europäischen Patents 3 354 555 weist der Patentanspruch 1 des Streitpatents zusätzlich die Merkmalsgruppe 1.2 und die Merkmale 1.5, 1.6, 1.7, 1.9 und 1.10.1 bis 1.10.3 auf. Hiervon ausgehend sind die Merkmale 1.6, 1.9 und 1.10.2 bis 1.10.3 in der NK019 (US 4 341 177 A) nicht offenbart.

3. Der Gegenstand des Anspruchs 1 in der erteilten Fassung ist auch neu gegenüber der **NK020 mit NK033 und NK034**. Denn diese offenbaren nicht die Merkmale 1.7 bis 1.10.3.

Es kann dahingestellt bleiben, ob anhand eines Vergleichs der NK020, Figur 2 mit NK033, Seite 16 sowie NK020, Figur 1 mit NK033, Seite 17 bzw. der NK020, Figur 2 mit NK034, Seite 65 sowie NK020, Figur 1 mit NK034, Seite 1 für den Fachmann erkennbar ist, dass es sich um das gleiche Produkt handelt. Denn in keiner der Druckschriften sind – auch nicht in der Zusammenschau – die Merkmale 1.7 bis 1.10.3 offenbart.



Die NK020 beschreibt ein Wasserfahrzeug, das zur Erhöhung seines Wirkungsgrads vorsieht, Batterien in einem wärmeleitenden Gehäuse wasserdicht anzuordnen und zumindest bereichsweise in wärmeleitenden Kontakt mit dem (vorbei-)strömenden Wasser zu bringen. Der Rumpf 10 des Wasserfahrzeugs wird von einer Oberschale 10.1 und einer Unterschale 10.2 gebildet und mittels geeigneter Befestigungsmittel miteinander verbunden (Abs. [0036] / **Merkmal 1.1**).

Liegt der Benutzer auf dem Fahrzeugrumpf 10, dann kann er sich an Griffelementen 7 oder Griffmulden festhalten. An einem oder beiden Griffelement(en) 7 sind Bedienorgane eines Handsteuergerätes 14 integriert (Abs. [0040] / **Merkmale 1.2 bis 1.2.3**).

Im Rumpf ist ein Strömungskanal 8 ausgeformt, der im Bereich der Einströmungsöffnung 11 und der Ausströmungsöffnung 12 leicht nach unten gekrümmt ist. Dem Strömungskanal 8 ist eine Unterwasser-Antriebs-Einheit aus Strömungsstator 1, Elektromotor 3, Wasserschraube 2 und Motorsteuergerät 4 zugeordnet (vgl. Abs. [0035], [0036] / **Merkmale 1.3 und 1.4**).

Im Bereich des Buges der Oberschale 10.1 des Fahrzeugrumpfes 10 ist in der Unterseite eine Ausnehmung 13 eingeformt, in die ein Gehäuse 9 mit Batterien 5 und 6 lösbar eingesetzt ist. Das Gehäuse 9 mit den beiden aufladbaren Batterien 5 und 6 ist leicht und schnell austauschbar und zur optimalen Kühlung und steuerbordseitig sowie kielseitig dem strömenden Wasser ausgesetzt ist (vgl. Figur 1, Anspr. 19, Abs. [0009], [0035] bis [0040] / **Merkmale 1.5 und 1.6**)

Allerdings **fehlt** es an **Merkmal 1.7**, wonach die Energiespeicher beidseitig der in Längsrichtung des Rumpfes verlaufenden Mittellängsebene angeordnet sind, denn die im Gehäuse aufgenommenen Batterien 5, 6 sind entlang der Fahrzeuglängsachse hintereinander angeordnet (vgl. Figur 1).

Da das Batteriegehäuse 9 zur Vermeidung einer unzulässigen Erwärmung der Batterien im Betrieb längs seiner beiden Seiten (backbord und steuerbord) und kielseitig direkt dem strömenden Wasser ausgesetzt ist (vgl. Abs. [0040] NK020), ist weder überhaupt ein anspruchsgemäßer Flutungsraum im Rumpf offenbart, noch eine bereichsweise Anordnung des Batteriegehäuses (anspruchsgemäß „die Energiespeicher“) in einem solchen Flutungsraum (**fehlende Merkmale 1.8 und 1.9**). Infolgedessen kann auch der (fehlende) Flutungsraum nicht über Wasserdurchtrittsöffnungen mit der Umgebung in Verbindung stehen. Im Übrigen sind in der NK020 auch weder Wassereintrittsöffnungen im Bereich des Bugs noch Wasseraustrittsöffnungen im Bereich des Hecks angeordnet (**fehlende Merkmale 1.10 bis 1.10.3**).

Sofern die Klägerin der Auffassung ist, dass in Abs. [0040] und Anspruch 5 hervor-

gehe, dass zwischen der Ausnehmung 13 und der Außenseite des Batteriegehäuses ein Flutungsraum mit Wasserdurchtrittsöffnungen ausgebildet sei, so ist dies in der NK020 nicht offenbart. Die in der Unterseite des Fahrzeugrumpfes eingeformte Ausnehmung 13 ermöglicht, das Batteriegehäuse 9 mit Batterien 5 und 6 dort lösbar einzusetzen (vgl. Abs. [0037]). Infolge der direkten Umströmung des Batteriegehäuses 9 längs seiner beiden Seiten und kielseitig ist ein Flutungsraum im Rumpf in der NK020 nicht offenbart.

4. Dem weiteren vorgebrachten Stand der Technik nach den Druckschriften **NK021 bis NK025** fehlt es jeweils an einem Flutungsraum gemäß den Merkmalen **1.8 bis 1.10.3**.

Der Seascooter SEA-DOO im Katalog **NK040, NK041** weist einen Rumpf mit Steuergrieffen (**Merkmale 1.1 bis 1.2.3**) auf, dem heckseitig ein Strömungskanal mit Motor zugeordnet ist (**Merkmale 1.3, 1.4**). Vom Strömungskanal räumlich getrennt ist im Bugbereich ein Motor an einen Akkumulator als Energiespeicher angeschlossen (**Merkmal 1.5**). Nicht offenbart sind zwei Energiespeicher, die beidseitig der in Längsrichtung des Rumpfes verlaufenden Mittellängsebene zumindest bereichsweise in einem wasserdurchströmbaren Flutungsraum angeordnet sind. Demnach **fehlt** es dem Wasserfahrzeug gemäß der NK040, NK041 an den **Merkmalen 1.6 bis 1.10.3**. Sofern die Klägerin auf das automatische Tarieren mit „top water inlets“ und „side water inlets“ auf der Seite 7/8 der NK040 hinweist, so bilden diese Öffnungen keinen wasserdurchströmbaren Flutungsraum im Rumpf aus, sondern lediglich bugseitig oben und in der Mitte des Rumpfes seitlich angeordnete Einlassöffnungen für jeweils wasserbefüllbare Ballasträume („inlets“). Da die räumliche Trennung von Strömungskanal mit Motor im Heck und Energiespeicher und Ballasträumen im Bug eine funktionierende abgeschlossene Lösung darstellt, hat der von NK040 ausgehende Fachmann keine Veranlassung, diesen Aufbau zu ändern und dabei u. a. durchströmbare Flutungsräume und darin angeordnete zwei (statt wie in NK040 einen) Energiespeicher vorzusehen. Auch wurde seitens der Klägerin nichts vorgebracht, woher der Fachmann in diese Richtung führende Anregungen hätte entnehmen können.

5. Der Gegenstand des Anspruchs 1 erweist sich auch auf einer erfinderischen

Tätigkeit beruhend (Art. II § 6 Abs. 1 S. 1 Nr. 1 IntPatÜG i.V.m. Art. 138 Abs. 1 lit. a), Art. 56 EPÜ). Er ergibt sich nämlich nicht in naheliegender Weise aus einer Zusammenschau der Entgegenhaltungen NK020 und NK019.

Das Wasserfahrzeug der NK019 weist wie das Wasserfahrzeug der NK020 zwar einen Strömungskanal auf, jedoch fehlt es jedem der Wasserfahrzeuge an den Merkmalen 1.7 bis 1.10.3, denn keines der Wasserfahrzeuge umfasst beidseitig einer Mittellängsebene angeordnete Energiespeicher sowie einen anspruchsgemäßen Flutungsraum, der während des Fahrbetriebs über Wassereintritts- und Wasseraustrittsöffnungen mit der Umgebung in Verbindung steht.

Wegen dieser jeweils fehlenden Merkmale kann auch eine Zusammenschau der NK019 mit NK020 nicht in naheliegender Weise zu einem Gegenstand mit diesen Merkmalen führen.

a) Die Kombination der NK020 mit der von der Klägerin dazu angeführten NK019 führt aber auch deswegen nicht zum Gegenstand des Patentanspruchs 1, da der Fachmann bereits keine weitere Veranlassung hat, ausgehend von der NK020 zusätzlich zum Strömungskanal 8 überhaupt einen Flutungsraum vorzusehen. Bereits aus der NK020 (vgl. Abs. [0040], Anspruch 1) ist bekannt, dass das Batteriegehäuse 9 ausreichend gekühlt wird. Da die NK020 bereits eine verbesserte Kühlung des Batteriegehäuses und damit verbunden einen höheren Wirkungsgrad lehrt, hat der Fachmann ausgehend davon schon keine Veranlassung, die Kühlung des Batteriegehäuses weiter zu optimieren (vgl. BGH-Urteil vom 27.03.2018-XZR 59/16 – Kinderbett; Urteil vom 30.04.2009-Xa ZR 92/05-Betrieb einer Sicherheitseinrichtung). Im Übrigen hilft die NK019 diesbezüglich auch nicht weiter (s.o.).

b) Zur vorgebrachten Kombination ausgehend von NK019 iVm NK020: Zwar mag es ausgehend von der NK019 grundsätzlich im Hinblick auf eine ausgewogene Gewichtsverteilung naheliegender sein, die schweren Energiespeicher der NK20 im hinteren Bereich und möglichst tief, d.h. bei der NK019 im Bereich der beiden Flutungsräume 21, anzuordnen. Aufgrund der wasserentleerten Flutungsräume 21 während der Gleitfahrt wäre jedoch keine Wasserkühlung der Energiespeicher möglich.

6. Die weiter von der Klägerin schriftsätzlich vorgebrachten Kombinationen können den Gegenstand des Anspruchs 1 ebenfalls nicht nahelegen. Sie liegen weiter ab und bilden für die Beurteilung der erfinderischen Tätigkeit keinen geeigneten Ausgangspunkt für ein Naheliegen und sind auch von der Klägerin in der Verhandlung nicht mehr aufgegriffen worden.

In Anbetracht der Darstellung einer reinen Rumpfhülle weist das Wasserfahrzeug der NK015 bis NK018 zwar einen Strömungskanal auf, es fehlen jedoch wie dargelegt zumindest die Merkmale 1.6 bis 1.9. Denn mangels Offenbarung der Innenansichten fehlt es den Wasserfahrzeugen an zwei Energiespeichern, die beidseitig der in Längsrichtung des Rumpfes verlaufenden Mittellängsebene angeordnet sind und zumindest bereichsweise in einem Flutungsraum verlaufen. Infolgedessen mangelt es der NK015 bis NK018 an einem wasserdurchströmbaren Flutungsraum, der im Bereich des Bugs über Wassereintrittsöffnungen und im Bereich des Hecks über Wasseraustrittsöffnungen eine gerichtete Durchströmung während des Fahrbetriebs ermöglicht.

Die in NK015 bis NK018 u. a. fehlenden Merkmale 1.8 und 1.9 sind auch in NK022 bis NK025 nicht offenbart. Somit führt jedwede Kombination aus diesen Entgegenhaltungen nicht zu einem Gegenstand mit allen Merkmalen des Anspruchs 1.

7. Die mittelbar oder unmittelbar auf den Anspruch 1 rückbezogenen Unteransprüche 2 bis 8 werden von diesem getragen.

VIII.

Die Kostenentscheidung beruht auf § 84 Abs. 2 PatG i. V. m. § 91 Abs. 1 Satz 1 ZPO.

Die Entscheidung über die vorläufige Vollstreckbarkeit folgt aus § 99 Abs. 1 PatG i. V. m. § 709 Satz 1 und Satz 2 ZPO.

Rechtsmittelbelehrung

Gegen dieses Urteil ist das Rechtsmittel der Berufung gegeben.

Die Berufung ist innerhalb eines Monats nach Zustellung des in vollständiger Form abgefassten Urteils, spätestens aber innerhalb eines Monats nach Ablauf von fünf Monaten nach Verkündung, durch einen in der Bundesrepublik Deutschland zugelassenen Rechtsanwalt oder Patentanwalt als Bevollmächtigten schriftlich bzw. in elektronischer Form beim Bundesgerichtshof, Herrenstr. 45 a, 76133 Karlsruhe, einzulegen.

Grote-Bittner

Richter

Ausfelder

Meiser

Schenk