



# BUNDESPATEENTGERICHT

12 W (pat) 18/20

---

(Aktenzeichen)

## BESCHLUSS

In der Beschwerdesache

betreffend die Patentanmeldung 10 2018 124 502.5

...

hat der 12. Senat (Technischer Beschwerdesenat) des Bundespatentgerichts in der Sitzung am 7 Februar 2023 unter Mitwirkung des Vorsitzenden Richters Dipl.-Ing. Univ. Rothe, des Richters Kruppa, des Richters Dipl.-Ing. Univ. Richter sowie der Richterin Dipl.-Ing. Univ. Schenk

beschlossen:

Auf die Beschwerde der Anmelderin wird der Beschluss der Prüfungsstelle für Klasse B01F des Deutschen Patent- und Markenamts vom 6. März 2020 aufgehoben und das Patent 10 2018 124 502 mit folgenden Unterlagen erteilt:

- Patentansprüche 1 bis 9 vom 21. Dezember 2022, eingereicht mit Schriftsatz vom 11. Januar 2023,
- Beschreibung, Seiten 1 bis 12 vom 12. Januar 2023, eingereicht mit Schriftsatz vom 18. Januar 2023,
- Figuren 1 bis 6 gemäß Offenlegungsschrift.

## Gründe

### I.

Die Beschwerdeführerin ist Anmelderin der am 4. Oktober 2018 beim Deutschen Patent- und Markenamt angemeldeten und am 9. April 2020 veröffentlichten Patentanmeldung 10 2018 124 502 mit der Bezeichnung „**Mischanlage**“.

Mit Beschluss vom 6. März 2020 hat die Prüfungsstelle für Klasse B01F des Deutschen Patent- und Markenamtes die Patentanmeldung wegen mangelnder Patentfähigkeit zurückgewiesen.

Die Prüfungsstelle hat in ihrem Beschluss die Auffassung vertreten, dass der Gegenstand des Patentanspruchs 1 in der am 21. Januar 2020 eingegangenen Fassung gegenüber der **D1** (DE 40 27 261 C1) nicht neu sei.

Gegen diesen am 11. März 2020 mit Empfangsbekanntnis zugestellten Beschluss der Prüfungsstelle hat die Anmelderin mit Schriftsatz vom 9. April 2020

Beschwerde eingelegt und eine neue Anspruchsfassung eingereicht. Sie tritt der Auffassung der Prüfungsstelle entgegen, dass die D1 eine Inspektions- und Ableitbox offenbare und auch die Merkmale des ursprünglichen sowie des neuen Patentanspruchs 1 gegenüber der D1 neu seien und auch auf einer erfinderischen Tätigkeit beruhen.

Mit Schriftsatz vom 11. Januar 2023, eingegangen per Fax am gleichen Tag, hat die Anmelderin neue Patentansprüche 1 bis 9 und am 18. Januar 2023 eine an die neuen Patentansprüche angepasste Beschreibung eingereicht. Sie stellt sinngemäß den Antrag,

den Beschluss der Prüfungsstelle für Klasse B01F vom 6. März 2020 aufzuheben und auf die vorliegende Patentanmeldung ein Patent auf Grundlage folgender Unterlagen zu erteilen:

- Patentansprüche 1 bis 9 vom 21. Dezember 2022, eingereicht mit Schriftsatz vom 11. Januar 2023,
- Beschreibung, Seiten 1 bis 12 vom 12. Januar 2023, eingereicht mit Schriftsatz vom 18. Januar 2023,
- Figuren 1 bis 6 gemäß Offenlegungsschrift.

Der geltende Patentanspruch 1 in der Fassung vom 21. Dezember 2022 lautet unter Hinzufügung von Gliederungspunkten und einer redaktionellen Änderung im Merkmal M0

- M0 Mischanlage (1) mit einem Innenmischer (3), der eine von einem Gehäuse umschlossene Mischkammer aufweist,
- M1 in der ein Paar um ihre jeweilige Rotorlängsachse drehbare Rotoren angeordnet sind,
- M2 mit einem oben am Gehäuse angeordneten Beschickungsschacht
- M3 und einer unten am Gehäuse angeordneten, dieses verschließenden Entleerungsklappe (4); und
- M4 mit einem seitlichen Zugang zu einem Entleerungsbereich des Innenmischers;
- dadurch gekennzeichnet, dass*
- M5 eine unterhalb des Innenmischers (3) angeordnete Inspektions- und Ableitbox (12) vorgesehen ist, die den seitlichen Zugang für Bedienpersonal zu dem Entleerungsbereich des Mischers bildet;
- M5.1 dass im Deckenbereich der Inspektions- und Ableitbox (12) ein öffnen- und verschließbarer Zugang für das Bedienpersonals in die Inspektions- und Ableitbox (12) vorgesehen ist; und
- M5.2 dass für den sicheren Zugang des Bedienpersonals in die Inspektions- und Ableitbox (12) fest mit der Inspektions- und Ableitbox (12) verbundene Stufen (15) vorgesehen sind.

Auf den geltenden Patentanspruch 1 sind die untergeordneten Patentansprüche 2 bis 9 unmittelbar oder mittelbar rückbezogen.

Für die Beurteilung der Patentfähigkeit hat die Prüfungsstelle des Deutschen Patent- und Markenamts die folgenden Druckschriften berücksichtigt:

- D1 DE 40 27 261 C1
- D2 DE 43 09 451 A1
- D3 HF-Mixing Group, Mischsaal-Lösungen, URL: <https://www.hf-mixing-group.com/produkte/mischsaalsysteme/> [recherchiert am 29.07.2019]

Wegen der weiteren Einzelheiten wird auf den Akteninhalt verwiesen.

## II.

Der Senat konnte im schriftlichen Verfahren entscheiden, nachdem im Beschwerdeverfahren mit Schriftsatz vom 11. Januar 2023 kein Antrag auf mündliche Verhandlung von der Anmelderin und Beschwerdeführerin vorlag und der Senat eine mündliche Verhandlung auch nicht für sachdienlich erachtet hatte, da die form- und fristgerecht eingelegte, auch im Übrigen zulässige Beschwerde Erfolg hat. Sie führt zur Aufhebung des angefochtenen Beschlusses und zur Erteilung eines Patents.

1. Die Anmeldung betrifft eine Mischanlage mit einem Innenmischer, der eine von einem Gehäuse umschlossene Mischkammer aufweist, in der ein Paar um ihre jeweilige Rotorlängsachse drehbare Rotoren angeordnet sind, mit einem oben am Gehäuse angeordneten Beschickungsschacht und einer unten am Gehäuse angeordneten, dieser verschließenden Entleerungsklappe.

a) In der Beschreibung der Anmeldung wird ausgeführt, dass eine derartige Mischanlage aus einem Innenmischer besteht, der auf einem Boden oder der auf einer Mischerbühne steht, die einen mit Blechen ausgekleideten Durchlass für das Mischgut aufweist. Unter dem Innenmischer sei ein Weiterbehandlungsaggregat vorgesehen, z. B. ein Transportband oder ein Extruder oder ggf. ein weiterer Innenmischer, wobei das Weiterbehandlungsaggregat mit dem Innenmischer bzw. der Mischerbühne der Mischanlage über einen Ableitschacht verbunden ist (Offenlegungsschrift (OS), Abs. [0002], [0003]).

In Absatz [0004] OS wird beschrieben, dass im Zuge von Wartung, Inspektion, Reparatur oder Reinigung des Innenmischers auch ein Zugang zum Entleerungsbereich des Innenmischers notwendig sei. Erhöhte Klebrigkeit des Mischguts könne

zu einem Anhaften des Mischguts an den Wänden im Entleerungsbereich führen, z. B. an der Entleerungsklappe oder an der Mischkammer. Materialanhaftungen könnten zu Problemen bei der Schließbewegung der Entleerungsklappe und einer damit verbundenen Störung am Innenmischer führen. Die Häufigkeit des Zugangs hänge vom Mischprozess ab und sei bei starker Klebrigkeit auch mehrfach wöchentlich notwendig.

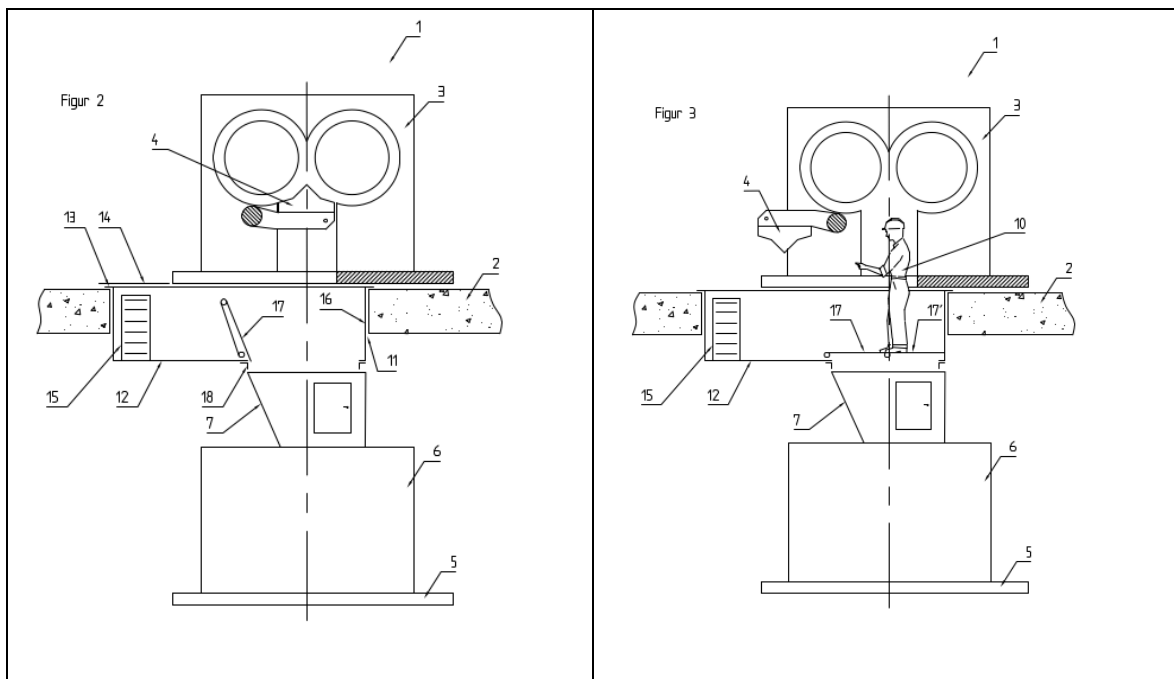
Es sei bekannt, eine Leiter unterhalb des Innenmischers anzuordnen. Das Bedienpersonal könne dann über die Inspektionsöffnung auf die Leiter steigen, um so an den Entleerungsbereich des Innenmischers zu gelangen. Die Risiken werden darin gesehen, dass die Leiter keinen sicheren Stand aufweise und das Bedienpersonal von der Leiter abstürzen könne. Daher sei ein immenser Aufwand zu betreiben, damit ein Innenmischer gewartet, inspiziert, repariert oder gereinigt werden könne. Der Aufwand bestünde aufgrund der Risiken darin, dass Vorkehrungen für die Absturzsicherung von oben über den Innenmischer errichtet werden müssten. Zudem müssten Leitern mit entsprechender Standsicherheit im Verbindungsschacht auf dem Weiterbehandlungsaggregat aufwendig errichtet werden. Der Aufwand bestünde personell in der schwierigen Bergung des Bedienpersonals im Falle eines Gesundheitsproblems durch Ablassen über die Leiter nach unten durch den beengten Ableitschacht und die Wartungsöffnung nach außen. Der zeitliche Aufwand für die Einrichtung des Zugangs durch die Wartungsöffnung sei hoch und führe zu langen Produktionsstillständen am Innenmischer und dem Weiterbehandlungsaggregat (OS, Absätze [0005] bis [0008]).

b) Nach Absatz [0009] OS soll der Erfindung die Aufgabe zugrundeliegen, einen schnell herstellbaren, sicheren Zugang zum Entleerungsbereich des Innenmischers bereitzustellen, aus dem bei entstehenden Gesundheitsproblemen zudem eine schnelle, für das Rettungspersonal sichere Rettung möglich ist.

c) Der mit der Aufgabenstellung befasste Fachmann ist ein Ingenieur der Fachrichtung Maschinenbau oder Verfahrenstechnik mit Abschluss als Dipl.-Ing oder Master an einer Fachhochschule oder Hochschule für angewandte Wissenschaften mit mehrjähriger Berufserfahrung in der Entwicklung und Konstruktion von Mischanlagen, insbesondere zur Kunststoffverarbeitung.

2. Zum Verständnis des geltenden Patentanspruchs 1 sind die nachfolgenden Erläuterungen notwendig.

a) Die nachfolgend wiedergegebenen **Figuren 2 und 3** der Offenlegungsschrift zeigen eine erfindungsgemäße Mischanlage mit einer Inspektions- und Ableitbox:



Die Merkmale M0 bis M3 bilden den Innenmischer (M0) mit seinen Komponenten Mischkammer (M1) mit einem Paar Rotoren (M1) und einem Gehäuse mit Beschickungsschacht oben am Gehäuse (M2) und Entleerungsklappe (M3) unten am Gehäuse aus.

Nach Merkmal **M0** umfasst die Mischanlage einen Innenmischer. Der Innenmischer der Mischanlage weist eine von einem Gehäuse umschlossene Mischkammer auf. In der Mischkammer sind nach Merkmal **M1** ein Paar Rotoren angeordnet, die die Eignung aufweisen, um ihre jeweilige Rotorlängsachse zu drehen.

Merkmal **M2** legt fest, dass die Mischanlage ein Gehäuse aufweist, wobei oben am Gehäuse ein Beschickungsschacht und nach Merkmal **M3** unten am Gehäuse eine das Gehäuse verschließende Entleerungsklappe angeordnet ist. Angaben wie „oben“ oder „unten“ sind in der OS nicht näher definiert. Jedoch ergibt sich aus Absatz [0001] in Verbindung mit der Seitenansicht der Figuren 2 bis 6, dass mit „einem oben am Gehäuse angeordneten Beschickungsschacht“ die Gehäuseoberseite des Innenmischers gemeint ist, auf der der Beschickungsschacht angeordnet ist. Die Entleerungsklappe nach Merkmal **M3** soll unten am Gehäuse angeordnet sein und das Gehäuse verschließen. Nach Absatz [0002] wird beschrieben, dass im Bereich der Entleerungsklappe im Boden eine Ausnehmung vorgesehen ist, in die das fertige Mischgut aus dem Innenmischer ausgeworfen werden kann. Aus fachmännischer Sicht ist die Entleerungsklappe im unteren Gehäusebereich angeordnet, so dass das Mischgut den Innenmischer in Schwerkraftrichtung verlässt bzw. ausgeworfen wird und in ein unterhalb des Innenmischers angeordnetes Weiterbehandlungsaggregat fällt bzw. über einen Ableitschacht abgeleitet wird. Aus alledem ergibt sich, dass die Entleerungsklappe im unteren Bereich des Gehäuses, jedoch nicht zwingend im Gehäuseboden angeordnet sein muss.

Nach Merkmal **M4** muss die Inspektions- und Ableitbox einen seitlichen Zugang für Bedienpersonal zu einem Entleerungsbereich des Innenmischers bilden. Der Zugang bewirkt eine ausreichende Belüftung der Inspektions- und Ableitbox und auch ein schnelles, sicheres Einsteigen von Rettungspersonal in die Inspektions- und Ableitbox (vgl. Abs. [0016], [0017] OS).

In Verbindung mit Merkmal **M5.1** ist festgelegt, dass der seitliche Zugang im Deckenbereich der Inspektions- und Ableitbox angeordnet ist, wobei der Zugang



durch das Bedienpersonal geöffnet und verschlossen werden kann. In der Beschreibung in Absatz [0035] der Offenlegungsschrift ist ergänzend angegeben, dass die Inspektions- und Ableitbox über eine Tür 14 verschlossen ist, die in Figur 2 im Deckenbereich der Inspektions- und Ableitbox angeordnet ist und somit einen seitlichen Zugang bildet.

Merkmal **M5** verlangt, dass unterhalb des Innenmischers eine Inspektions- und Ableitbox angeordnet sein muss, die den seitlichen Zugang für Bedienpersonal zu dem Entleerungsbereich des Innenmischers bildet. Die Inspektions- und Ableitbox ist funktionell zu verstehen. Sie dient während des normalen Betriebs als Ableitschacht und während Wartungs-, Inspektions-, Reparatur- oder Reinigungsarbeiten als Zugang zum Entleerungsbereich des Innenmischers (vgl. Abs. [0011] OS).

Nach Merkmal **M5.2** sind für den sicheren Zugang des Bedienpersonals in die Inspektions- und Ableitbox mit der Inspektions- und Ableitbox fest verbundene Stufen vorgesehen. Da der Zugang der Inspektions- und Ableitbox über eine Tür im Deckenbereich nach Merkmal M5.1 erfolgt, kann das Bedienpersonal oder Rettungspersonal bei geöffneter Tür über die Stufen in die Inspektions- und Ableitbox gelangen (vgl. OS Abs. [0035], [0038]).

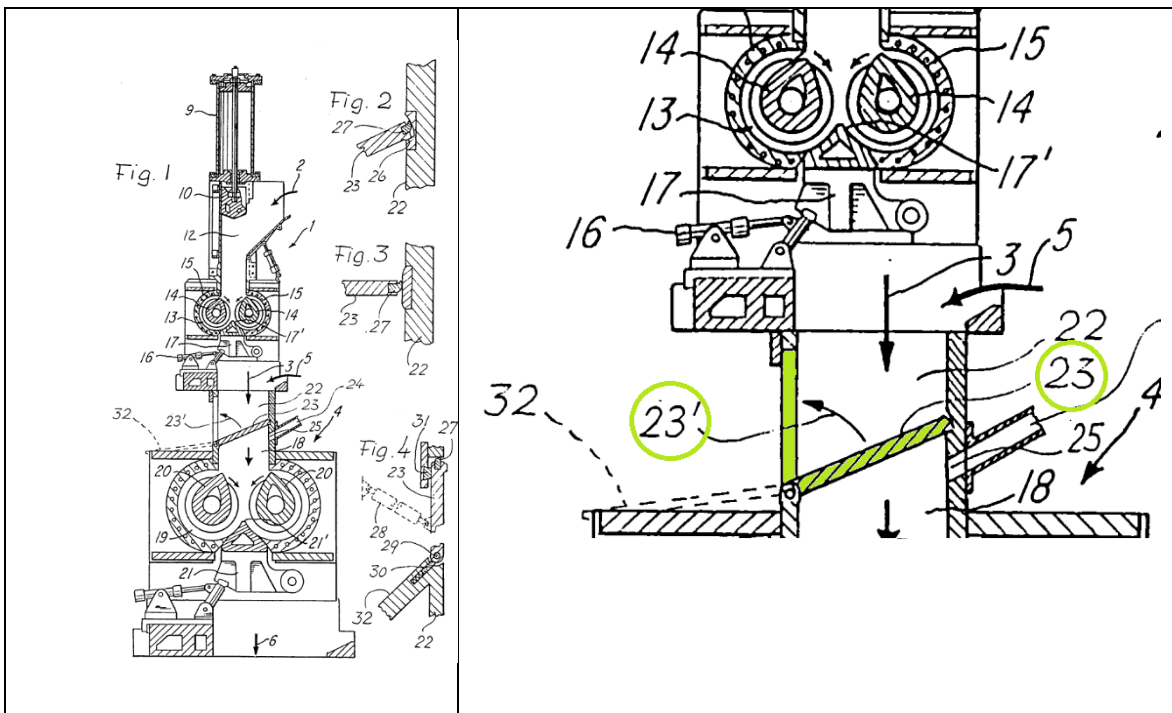
**3.** Die geltenden Patentansprüche 1 bis 9 sind zulässig.

a) Der geltende Patentanspruch 1 geht auf die ursprünglichen Patentansprüche 1 (Merkmale M0 bis M3), 4 (Merkmale M4 und M5) und 5 (Merkmal M5.2) zurück. Das Merkmal M5.1 ist offenbart in der Figur 2 i.V.m Abs. [0035] OS, beispielhaft in Form der Tür 14. Die Aufnahme des Merkmal M5.1 aus der Figurenbeschreibung ist im vorliegenden Fall zulässig, da sie als zur Erfindung gehörend offenbart ist.

b) Die geltenden Patentansprüche 2 und 3 entsprechen den ursprünglichen Patentansprüchen 2 und 3. Die geltenden Patentansprüche 4 bis 9 entsprechen den ursprünglichen Patentansprüchen 6 bis 11, wobei die Nummerierungen und die Rückbezüge entsprechend angepasst sind.

4. Der Gegenstand nach dem geltenden Patentanspruch 1 ist patentfähig, denn er ist gegenüber dem Stand der Technik neu und beruht auf einer erfinderischen Tätigkeit.

a) Die Patentschrift **D1** (DE 40 27 261 C1), aus der nachfolgend die Figuren 1 bis 4 wiedergegeben sind, wobei rechts unten ein senatsseitig farblich hervorgehobener Ausschnitt aus Figur 1 dargestellt ist,



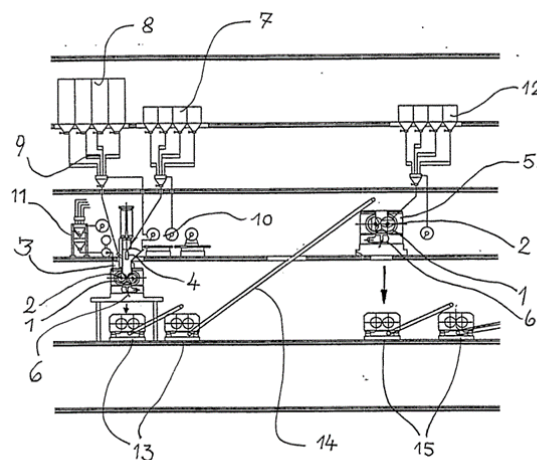
offenbart mit ihrer Figur 1 sowie der Beschreibung (Sp. 2, Z. 29 bis Sp. 4, Z. 10) in der Terminologie des geltenden Patentanspruchs 1 Folgendes:

- M0 Mischanlage „Grundmischer“ mit einem Innenmischer „Stempelkneiter 1“, der eine von einem Gehäuse umschlossene Mischkammer „Mischkammer 13“ aufweist (vgl. Sp. 2, Z. 44 bis 47),
- M1 in der ein Paar um ihre jeweilige Rotorlängsachse drehbare Rotoren „Rotoren 14“ angeordnet sind (vgl. Sp. 3, Z. 27 bis 33),
- M2 mit einem oben am Gehäuse angeordneten Beschickungsschacht „Speisetrichter 12 mit Pfeilrichtung 2“
- M3 und einer unten am Gehäuse angeordneten, dieses verschließenden Entleerungsklappe „Sattel 17, 17“ („Der Grundmischer wird nach unten hin durch einen mittels Arbeitszylinder 16 verschwenkbaren Sattel 17 abgeschlossen; seine Spitze 17' ragt in die Mischkammer 13 hinein.“ „Nach Fertigstellung der Grundmischung wird die Mischkammer 13 durch Klappen des Sattels 17 geöffnet und so entleert. Dabei fällt die Grundmischung frei herab“ (vgl. Sp. 2, Z. 44 bis 47; Sp. 2, Z. 48 bis 51),
- M4 mit einem seitlichen Zugang zu einem Entleerungsbereich des Innenmischers „Dem Überführungskanal 22 ist eine um eine waagerechte Achse verschwenkbare Klappe 23 zugeordnet, die in der Stellung gemäß Fig. 1 den Überführungskanal 22 dicht verschließen kann, zum Überführen der Kautschukmischung natürlich hochgeklappt ist (Pfeil 23') und dabei eine Seitenwandung des Überführungskanale 22 bilden kann (senkrechte Stellung der Klappe 23)“ (vgl. Sp. 3, Z. 4 bis 10),
- M5 eine unterhalb des Innenmischers (3) angeordnete Inspektions- und Ableitbox (12) „Dem Überführungskanal 22 ist eine um eine waagerechte Achse verschwenkbare Klappe 23 zugeordnet, die in der Stellung gemäß Fig. 1 den Überführungskanal 22 dicht verschließen kann, zum Überführen der Kautschukmischung natürlich hochgeklappt ist (Pfeil 23') und dabei eine Seitenwandung des Überführungskanale 22 bilden kann (senkrechte Stellung der Klappe 23)“ (vgl. Sp. 3, Z. 4 bis 10),

Die Klappe (23) verläuft in der Schließstellung von ihrer Schwenkachse (29) aus gesehen schräg nach oben. In dieser Schließstellung ist ein seitlicher Zugang für Bedienpersonal zu einem im Grundmischer 1 vorgesehenen Entleerungsbereich gebildet (siehe auch im Ausschnitt aus Figur 1 die oben mit grüner Schraffur markierte waagerechte Schnittfläche der Klappe 23 in Schließstellung und die senkrechte Schnittfläche der Klappe 23' in Öffnungsstellung (ohne Schraffur). Somit hat das Bedienpersonal durch den offenen seitlichen Zugang bei in Schließstellung verschwenkter Klappe 23 die Möglichkeit, den Bereich des Überführungskanals 22 und den bei Entleerung nach unten verschwenkten Sattel 17 zu inspizieren.

Damit sind aus der D1 die Merkmale M0 bis M5 bekannt. Nicht offenbart sind die Merkmale M5.1 und M5.2. Die Mischanlage weist weder einen Zugang im Deckenbereich der Inspektions- und Ableitbox entsprechend Merkmal M5.1 auf, noch sind fest mit der Inspektions- und Ableitbox verbundene Stufen entsprechend Merkmal M5.2 in dem Überführungskanal 22 vorgesehen. Sie sind auch nicht notwendig, da der seitliche Zugang über die verschwenkbare Klappe 23 erfolgt.

b) Die Offenlegungsschrift **D2** (DE 43 09 451 A1) betrifft eine Mischanlage „Grundmischer 3“, die in der nachfolgend wiedergegebenen Figur 1 dargestellt ist. Sie besteht aus zwei Innenmischern und dazwischen geschaltetem Walzwerk und Förderband, die in einem mehrstöckigen Gebäude untergebracht sind.



Die D2 offenbart mit ihrer Figur 1 sowie der Beschreibung in den Spalten 1 und 2 in der Terminologie des geltenden Patentanspruchs 1 Folgendes:

- M0 Mischanlage mit einem Innenmischer „*Grundmischer 3*“, der eine von einem Gehäuse umschlossene Mischkammer „*Mischkammer 1*“ aufweist „*Die beiden Hauptelemente der Mischeinrichtung sind zwei sog. Innenmischer mit in einer Mischkammer 1 angeordneten Rotoren 2. Der Grundmischer 3 ist dabei ein mit Stempel 4 ausgerüsteter Knetter, während der Fertigmischer 5 ein stempelloses Knetter ist, der also von oben frei zugänglich ist, jedoch wie der Grundmischer 3 unten einen klappbaren Sattel 6 zum Entleeren aufweist.*“ (vgl. Sp. 1, Z. 58 bis 64),
- M1 in der ein Paar um ihre jeweilige Rotorlängsachse drehbare Rotoren „*Rotoren 2*“ angeordnet sind (vgl. Sp. 1, Z. 58 bis 64),
- M2 mit einem oben am Gehäuse angeordneten Beschickungsschacht „*Dem Grundmischer 3 sind mehrere Hilfseinrichtungen zugeordnet, nämlich Chemikalienbehälter 7, Füllstoffbehälter 8, Dosier- und Verwiegeinrichtungen 9, Kautschukbereitstellungen 10 sowie Öldosierer 11.*“ (vgl. Sp. 1, Z. 65 bis 68)
- M3 und einer unten am Gehäuse angeordneten, dieser verschließenden Entleerungsklappe „*...einen klappbaren Sattel 6 zum Entleeren aufweist.*“ (vgl. Sp. 1, Z. 58 bis 64),

Damit offenbart die D2 zwar eine Mischanlage mit den Merkmalen M0 bis M3, jedoch fehlen die Merkmale M4 bis M5.2., da der **D2** kein anspruchsgemäßer Zugang zum Entleerungsbereich entnehmbar ist.

c) Der Internetauszug **D3** liegt weiter ab.

d) Der Gegenstand des Patentanspruchs 1 beruht auch auf einer erfinderischen Tätigkeit.

Da wie oben dargelegt, aus keiner der im Verfahren befindlichen Druckschriften D1 bis D3 eine Mischanlage mit den Merkmalen M5.1 und M5.2 nach dem geltenden Patentanspruch 1 bekannt ist, kann auch von keiner der angeführten Entgegenhaltungen für sich oder in beliebiger Kombination untereinander eine Anregung zu diesen Merkmalen ausgehen.

Damit ist auch keine Grundlage dafür gegeben, eine derartige Mischanlage als im Fachwissen und Fachkönnen des Fachmanns liegend anzusehen, denn auch dann hätte das Bekannte dem Fachmann Anlass oder Anregung geben müssen, um zu der erfindungsgemäßen Lösung zu gelangen (vgl. BGH, Urteil vom 8. Dezember 2009 - X ZR 65/05, GRUR 2010, 407 Rn. 17 - einteilige Öse).

5. Die auf den geltenden Patentanspruch 1 rückbezogenen Unteransprüche 2 bis 9 betreffen zweckmäßige und nicht selbstverständliche Ausgestaltungen der Mischanlage nach Patentanspruch 1 und werden von diesem getragen.

6. Die vorgenommenen Änderungen der geltenden Beschreibungsunterlagen betreffen neben weiteren Würdigungen des Standes der Technik Anpassungen von Textpassagen an die nun beanspruchten Gegenstände im Rahmen der ursprünglichen Offenbarung. Derartige Änderungen sind ohne weiteres zuzulassen.

7. Sämtliche entscheidungsrelevante Merkmale des geltenden Patentanspruchs 1 waren bereits in den im Prüfungsverfahren vor dem Deutschen Patent- und Markenamt gestellten Ansprüchen enthalten und damit Gegenstand der Prüfung. Es liegen somit keine neuen Tatsachen vor. Damit war die Sache entscheidungsreif und das Patent ohne vorherige Zurückverweisung gemäß § 79 Abs. 3 Satz 1 Nr. 3 PatG zu erteilen.

**III.**

**Rechtsmittelbelehrung**

*Gegen diesen Beschluss ist das Rechtsmittel der Rechtsbeschwerde gegeben, wenn gerügt wird, dass*

- 1. das beschließende Gericht nicht vorschriftsmäßig besetzt war,*
- 2. bei dem Beschluss ein Richter mitgewirkt hat, der von der Ausübung des Richteramtes kraft Gesetzes ausgeschlossen oder wegen Besorgnis der Befangenheit mit Erfolg abgelehnt war,*
- 3. einem Beteiligten das rechtliche Gehör versagt war,*
- 4. ein Beteiligter im Verfahren nicht nach Vorschrift des Gesetzes vertreten war, sofern er nicht der Führung des Verfahrens ausdrücklich oder stillschweigend zugestimmt hat,*
- 5. der Beschluss aufgrund einer mündlichen Verhandlung ergangen ist, bei der die Vorschriften über die Öffentlichkeit des Verfahrens verletzt worden sind, oder*
- 6. der Beschluss nicht mit Gründen versehen ist.*

*Die Rechtsbeschwerde ist innerhalb eines Monats nach Zustellung des Beschlusses durch einen beim Bundesgerichtshof zugelassenen Rechtsanwalt zu unterzeichnen und beim Bundesgerichtshof, Herrenstraße 45a, 76133 Karlsruhe, einzureichen. Die Frist ist nur gewahrt, wenn die Rechtsbeschwerde vor Fristablauf beim Bundesgerichtshof eingeht. Die Frist kann nicht verlängert werden.*

Rothe

Kruppa

Richter

Schenk