



BUNDESPATENTGERICHT

IM NAMEN DES VOLKES

URTEIL

Verkündet am
30. März 2023

2 Ni 13/21 (EP)

(Aktenzeichen)

...

In der Patentnichtigkeitssache

...

betreffend das europäische Patent EP 2 792 940
(DE 60 2010 036 341)

hat der 2. Senat (Nichtigkeitssenat) des Bundespatentgerichts auf Grund der mündlichen Verhandlung vom 30. März 2023 unter Mitwirkung des Richters Dr. Himmelmann als Vorsitzenden sowie der Richter Eisenrauch, Dipl.-Phys. Dr. rer. nat. Friedrich, Dipl.-Phys. Dr. rer. nat. Zebisch und Dr.-Ing. Kapels

für Recht erkannt:

- I. Die Klage wird abgewiesen.
- II. Die Kosten des Rechtsstreits trägt die Klägerin.
- III. Das Urteil ist gegen Sicherheitsleistung in Höhe von 120 % des zu vollstreckenden Betrages vorläufig vollstreckbar.

Tatbestand

Die Beklagte ist Inhaberin des auch mit Wirkung für die Bundesrepublik Deutschland erteilten europäischen Patents EP 2 792 940 (Streitpatent), das am 24. Juni 2010 unter Beanspruchung des französischen Prioritätsrechts FR 09 54436 vom 30. Juni 2009 angemeldet worden ist. Der Hinweis auf die Erteilung des Patents wurde am 7. September 2016 veröffentlicht. Das Streitpatent trägt die Bezeichnung „Dispositif optique pour véhicule automobile“ und wird beim Deutschen Patent- und

Markenamt unter dem Aktenzeichen DE 60 2010 036 341 geführt - und zwar dort mit der deutschen Bezeichnung „Optische Vorrichtung für Kraftfahrzeug“. Das Streitpatent umfasst zwölf Vorrichtungsansprüche, von denen alle Unteransprüche 2 bis 12 unmittelbar oder mittelbar auf den Hauptanspruch rückbezogen sind. Ein Einspruchsverfahren vor dem Europäischen Patentamt hat nicht stattgefunden.

Die am 30. März 2021 eingereichte Klage ist darauf gerichtet, das Streitpatent in vollem Umfang für nichtig zu erklären.

Der geltende Patentanspruch 1 lautet in der Verfahrenssprache Französisch:

1. Dispositif optique (1) pour véhicule automobile, tel qu'un dispositif d'éclairage ou de signalisation, ce dispositif comportant:
 - au moins deux sources lumineuses (2 ;3) associées à des fonctions photométriques prédéterminées différentes, l'une des fonctions photométriques correspondant à un éclairage de jour, et l'autre fonction photométrique correspondant à un feu clignotant de changement de direction, l'une des sources lumineuse étant agencée pour émettre une lumière blanche associée à la fonction photométrique d'éclairage de jour et l'autre des sources lumineuse étant agencée pour émettre une lumière de couleur ambre associée à la fonction photométrique de feu clignotant de changement de direction
 - un guide de lumière principal (5) comportant une face de sortie (6) et agencé pour guider la lumière provenant desdites sources lumineuses vers cette face de sortie de manière à ce que cette face de sortie définisse une surface éclairante commune pour les deux fonctions photométriques où

les deux sources lumineuses sont formées chacune par une puce émettrice de lumière d'une LED (8), les sources lumineuses étant formées sur des LED (8) distinctes, les LED (8) étant portées par un support commun (10), le dispositif étant caractérisé par le fait que ce support comporte une feuille flexible à circuit électrique.

In der deutschen Übersetzung gemäß Streitpatentschrift hat der Hauptanspruch folgenden Wortlaut:

1. Optische Vorrichtung (1) für Kraftfahrzeuge, etwa eine Beleuchtungs- oder Signalgebungsvorrichtung, wobei die Vorrichtung umfasst:

- wenigstens zwei Lichtquellen (2; 3), die verschiedenen vorbestimmten Lichtfunktionen zugeordnet sind, wobei die eine Lichtfunktion einem Tagfahrlicht entspricht und die andere Lichtfunktion einem Richtungsanzeigeblinklicht entspricht, wobei die eine Lichtquelle dazu ausgebildet ist, ein weißes Licht zu emittieren, das der Lichtfunktion Tagfahrlicht zugeordnet ist, und die andere Lichtquelle dazu ausgebildet ist, ein orangefarbiges Licht zu emittieren, das der Lichtfunktion Blinklicht zugeordnet ist,
- einen Hauptlichtleiter (5), der eine Austrittsfläche (6) aufweist und dazu ausgebildet ist, das von den Lichtquellen stammende Licht zu dieser Austrittsfläche zu leiten, derart, dass die Austrittsfläche eine für beide Lichtfunktionen gemeinsame Leuchfläche bildet,

wobei die beiden Lichtquellen jeweils von einem lichtemittierenden Chip einer LED (8) gebildet sind und die Lichtquellen auf separaten LEDs (8) gebildet sind, wobei die LEDs (8) von einem gemeinsamen Träger (10) getragen werden, wobei die Vorrichtung dadurch gekennzeichnet ist, dass der gemeinsame Träger eine flexible Folie mit einem elektrischen Schaltkreis aufweist.

Die Klägerin ist der Ansicht, dass der Gegenstand des Streitpatents nicht auf einer erfinderischen Tätigkeit beruhe, weshalb der entsprechende Nichtigkeitsgrund nach Art. II § 6 Abs. 1 Satz 1 Nr. 1 IntPatÜG, Art. 138 Abs. 1 lit. a) EPÜ i. V. m. Art. 52 und 56 EPÜ gegeben sei. Ferner sei das Patent auch deshalb für nichtig zu erklären, weil sein Gegenstand nicht so deutlich und vollständig offenbart sei, dass ein Fachmann ihn ausführen könne; somit liege auch der Nichtigkeitsgrund nach Art. II § 6 Abs. 1 Satz 1 Nr. 2 IntPatÜG, Art. 138 Abs. 1 lit. b) EPÜ vor.

Im Zusammenhang mit dem Vortrag einer fehlenden erfinderischen Tätigkeit hat die Klägerin auf die folgenden Druckschriften hingewiesen (Nummerierung und Kurzzeichen von der Klägerin):

- K1 JP 2006 236588 A und
K1-Ü (deutsche Übersetzung)
- K2 DE 299 19 817 U1
- K3 EP 0 531 185 A1 und
K3-Ü (deutsche Übersetzung)
- K4 CN 1752513 A und
K4-Ü (deutsche Übersetzung)
- K5 DE 10 2007 028 097 A1
- K6 DE 10 2005 048 498 A1
- K7 US 2009/0027911 A1 und
K7-Ü (deutsche Übersetzung)
- K8 DE 199 39 087 A1
- K9 US 2007/0139946 A1 und
K9-Ü (deutsche Übersetzung)
- K10 DE 10 2005 036 018 A1
- K11 WO 2006/096467 A2 und
K11-Ü (deutsche Übersetzung)
- K12 DE 10 2004 020 708 A1

K13 DE 20 2005 007 501 U1
K14 DE 101 39 578 A1
K15 EP 0 980 788 A2
K16 DE 10 2006 037 797 A1
K17 EP 2 161 494 B1 und EP 2 161 494 B2
K18 DE 101 53 543 A1

Zur Stützung ihrer Ausführungen hat die Klägerin zudem u. a. auf das folgende Fachbuch hingewiesen:

A6 Thomas H. Stearns, Titel: „Flexible Printed Circuitry“, 1996, Verlag McGraw-Hill, ISBN 0-07-061032-0 (hc).

Die Beklagte hat der Nichtigkeitsklage, die ihr am 31. Mai 2021 zugestellt worden war, mit Schreiben vom 2. Juni 2021 widersprochen.

Mit Eingabe vom 30. November 2022 hat die Klägerin angezeigt, dass bei ihr zwischenzeitlich eine „Umfirmierung“ stattgefunden habe, dass nämlich das klägerische Unternehmen, das ursprünglich als „V... s.r.o.“ firmiert habe, von der „P... Gruppe“ erworben worden sei, was infolge zu einer Änderung der klägerischen Firmierung in „P1... s.r.o.“ geführt habe. Als Belege hierfür hat die Klägerin zwei Auszüge aus dem Handelsregister des Bezirksgerichts Ostravě (Ostrava), nämlich einen „alten“ Auszug vom 25. Februar 2021 und einen „neuen“ vom 10. Oktober 2022 (jeweils nebst Übersetzungen) vorgelegt.

Zur Sache hat die Klägerin ausgeführt, die Aufgabe des Streitpatents liege gemäß Abs. [0003] der Streitpatentschrift im Bereitstellen einer optischen Vorrichtung für ein Kraftfahrzeug, wie einer Beleuchtungs- oder Signalgebungs Vorrichtung, die zwei verschiedene Lichtfunktionen, insbesondere Tagfahrlicht und ein Blinklicht, ermöglichen. Mit der Beleuchtungs- oder Signalgebungs Vorrichtung und der darin

integrierten Lichtleitertechnik könnten zwei verschiedene Lichtfunktionen kombiniert und ein an einem gemeinsamen Ort leuchtendes Erscheinungsbild beider Lichtfunktionen erzeugt werden. Die sich mit der vermeintlichen Erfindung gegenüber dem Stand der Technik hinaus ergebenden Vorteile seien dem Streitpatent nicht zu entnehmen. Aus Abs. [0002] sowie der Aufgabe gemäß Abs. [0003] des Streitpatents könne zu schließen sein, dass der Vorteil in der Ausführung von zwei unterschiedlichen Lichtfunktionen über einen gemeinsamen Lichtleiter liege. Bei dem einzigen Merkmal, das den Unterschied zum Stand der Technik ausmache, nämlich das im kennzeichnenden Teil des Anspruchs 1 aufgeführte Merkmal, wonach der gemeinsame Träger der LEDs „eine flexible Folie mit einem elektrischen Schaltkreis aufweist“, handele es sich um ein Merkmal das keinen Beitrag zum Lösen der Aufgabe des Streitpatents leiste. Aus diesem einzigen erfindungsgemäßen Merkmal des Streitpatents sei eher zu schließen, dass die bereitzustellende Beleuchtungs- oder Signalgebungsvorrichtung zum Kombinieren der unterschiedlichen Lichtfunktionen eine möglichst geringe Anzahl an Komponenten aufweisen sowie einen geringen Bauraum beanspruchen, also kompakt ausgebildet sein solle.

Die Lehre des Streitpatents, insbesondere der Gegenstand des Anspruchs 1, sei nicht so deutlich und vollständig offenbart, dass der Fachmann ihn ausführen könne. Dies gelte insbesondere für die Auslegung der Merkmale, dass der gemeinsame Träger der LEDs als eine flexible Folie mit einem Schaltkreis ausgebildet ist, sodass die flexible Folie der gemeinsame Träger der LEDs ist.

Ausgehend von der K1 als nächstliegendem Stand der Technik sei die vermeintliche Lehre des Streitpatents für den Fachmann in Kombination mit anderem druckschriftlichen Stand der Technik, insbesondere mit einer der genannten Entgegenhaltungen K2 bis K5, oder in Verbindung mit dem allgemeinen Fachwissen naheliegend. Auch mit der K6 als nächstliegendem Stand der Technik und damit Ausgangspunkt sei der Gegenstand von Anspruch 1 des Streitpatents für den Fachmann jeweils in Kombination mit einer der genannten Entgegenhaltungen K2

bis K5 oder in Verbindung mit dem allgemeinen Fachwissen naheliegend und damit nicht erfinderisch. Der Gegenstand des Hauptanspruchs 1 des Streitpatents sei zudem, ausgehend von einer der Entgegenhaltungen K7 oder K8 jeweils in Kombination mit einer der Entgegenhaltungen K2 bis K5, nicht erfinderisch.

Der Gegenstand des Anspruchs 1 des Streitpatents sei zudem, ausgehend von einer der Entgegenhaltungen K9, K10 oder K11 jeweils in Kombination mit einer der bereits erörterten Entgegenhaltungen K2 bis K5 bzw. in Verbindung mit dem allgemeinen Fachwissen, nicht erfinderisch.

Die Unteransprüche könnten für sich betrachtet nicht die erfinderische Tätigkeit begründen, zumal sie rein routinemäßige, handwerkliche Maßnahmen des Fachmanns darstellten bzw. beschreiben würden.

Die Klägerin stützt ihr Vorbringen darüber hinaus noch auf die beiden folgenden, mit Eingabe vom 2. Februar 2023 zusätzlich vorgelegten Dokumente:

- K19 EP 2 012 056 A1 und
K19-Ü (deutsche Übersetzung)
- K20 EP 1 715 244 A1

Nach der K19 seien die LEDs beispielsweise in Figur 5 der K19 auf einem gemeinsamen Träger 18 angeordnet, wobei in Figur 5 die Teile mit Bezugszeichen 60A und B Lichtleiter seien und der Fachmann die Kombination aus Tagfahr- und Blinklicht den Absätzen [0003] bis [0006] und [0104] entnehmen könne. Das Ausführungsbeispiel der Figur 5 der K19 gebe dem Fachmann zusammen mit obigen Fundstellen den direkten Hinweis, eine der beiden Lichtquellen (14A, B) als Weißlicht-LED auszubilden und der Lichtfunktion Tagfahrlicht zuzuordnen und die andere Lichtquelle als Gelblicht-LED auszubilden und der Lichtfunktion Blinklicht zuzuordnen. Der Fachmann dürfte so ausgehend von der K19 in naheliegender Weise eine Beleuchtungs- oder Signalgebungsrichtung mit den Merkmalen des Oberbegriffs des erteilten Anspruchs 1 erhalten.

Als Unterschied verbleibe somit lediglich das Merkmal des Anspruchs 1, dass der gemeinsame Träger „eine flexible Folie mit einem elektrischen Schaltkreis aufweist“, denn Druckschrift K19 offenbare eine ebene Leiterplatte (18) als Träger der LEDs, wobei eine Leiterplatte, wie der Name bereits zum Ausdruck bringe, elektrische Leiter und folglich einen elektrischen Schaltkreis aufweise. Zwar umfasse der in K19 verwendete allgemeine Begriff „Leiterplatte“ sowohl starre als auch flexible Leiterplatten, doch könne der Druckschrift K19 nicht explizit entnommen werden, inwieweit die Leiterplatte starr oder flexibel ausgebildet sei. Andererseits wisse der Fachmann, wie durch Druckschrift K5 oder K2 belegt sei (vgl. in K5 die Absätze [0001], [0005] und [0007] bis [0010] sowie Figur 6 und in K2 die Seite 3, Zeile 6 bis Seite 4, Zeile 15 mit Patentanspruch 1), dass es bei der Bereitstellung von LED-Lichtquellen aufweisenden Beleuchtungsanordnungen für Kraftfahrzeuge sowohl aus fertigungstechnischen und Flexibilitätsgründen als auch hinsichtlich der Einsatzmöglichkeiten vorteilhaft sei, die LED-Lichtquellen (2) zunächst auf einer flexiblen Leiterplatte (1) zu montieren und diese dann mit einem Trägerelement (9) zu verstärken, da dies eine schnelle, einfache und kostensparende automatisierte Bestückung und Montage bei der Fertigung der LED-Beleuchtungsanordnungen für Kraftfahrzeuge ermögliche.

Aufgrund dieser Vorteile sei es für den Fachmann naheliegend, den gemeinsamen Träger der LEDs entsprechend der Lehre von K5 oder K2 in Übereinstimmung mit dem Merkmal des Anspruchs 1 so auszubilden, dass er eine flexible Leiterplatte und folglich eine flexible Folie mit einem elektrischen Schaltkreis aufweise. Die optische Vorrichtung des Anspruchs 1 ergebe sich für den Fachmann daher in naheliegender Weise ausgehend von Druckschrift K19 i. V. m. Druckschrift K5 oder K2 und sei daher mangels erfinderischer Tätigkeit nicht patentfähig.

Die Klägerin stellt den Antrag,

das europäische Patent EP 2 792 940 mit Wirkung für das Hoheitsgebiet der Bundesrepublik Deutschland in vollem Umfang für nichtig zu erklären.

Die Beklagte stellt (sinngemäß) den Antrag,

die Klage abzuweisen,

hilfsweise

das europäische Patent EP 2 792 940 unter Klageabweisung im Übrigen mit Wirkung für das Hoheitsgebiet der Bundesrepublik Deutschland insoweit für nichtig zu erklären, als seine Patentansprüche die Fassung des Hilfsantrags 1 vom 23. November 2022 oder die Fassung des neuen, in der mündlichen Verhandlung vom 30. März 2023 überreichten Hilfsantrags 2, in dieser Reihenfolge, erhalten.

Hinsichtlich der Fassung der von der Beklagten mit Eingabe vom 23. November 2022 vorgelegten Patentansprüche 1 bis 11 gemäß Hilfsantrag 1 wird auf Bl. 289 ff. d. A. verwiesen. Zur Fassung der in der mündlichen Verhandlung überreichten Patentansprüche 1 bis 10 gemäß dem neuen Hilfsantrag 2 wird auf die Anlage zum Protokoll vom 30. März 2023 Bezug genommen.

In der Sache tritt die Beklagte den Ausführungen der Klägerin, insbesondere mit jenen, die sie bereits in ihrer Widerspruchsbegründung vom 20. September 2021 gemacht hat, in allen Punkten entgegen und sie erachtet das Streitpatent für patentfähig.

Die Beklagte bemängelt ferner, dass die von der Klägerin angezeigte „Umfirmierung“ nicht eindeutig sei. Auch fehle es an einem schlüssigen Vortrag einer Rechtsnachfolge. Für den Fall, dass die P1... s.r.o. nicht

Rechtsnachfolgerin der ursprünglichen Klägerin sei, stimme die Beklagte der Aufnahme des Rechtsstreits durch eine andere Person nicht zu.

Der Senat hat den Parteien am 7. September 2022 einen gerichtlichen Hinweis gemäß § 83 Abs. 1 PatG erteilt und in der mündlichen Verhandlung vom 30. März 2023 weitere rechtliche Hinweise gegeben.

Wegen des Vorbringens der Parteien im Übrigen wird auf den Akteninhalt, insbesondere auf die gewechselten Schriftsätze, verwiesen.

Entscheidungsgründe

Die Klage ist zwar zulässig, in der Sache hat sie aber keinen Erfolg. Entgegen der Auffassung der Klägerin unterliegt das Streitpatent weder dem Nichtigkeitsgrund nach Art. II § 6 Abs. 1 Satz 1 Nr. 1 IntPatÜG, Art. 138 Abs. 1 lit. a) EPÜ i. V. m. Art. 52 und 56 EPÜ noch dem nach Art. II § 6 Abs. 1 Satz 1 Nr. 2 IntPatÜG, Art. 138 Abs. 1 lit. b) EPÜ. Das Patent ist deshalb in der erteilten Fassung aufrechtzuerhalten.

I.

Die Beklagte geht fehl, indem sie meint, dass bei der Klägerin eine Änderung der Rechtspersönlichkeit stattgefunden habe. Der erkennende Senat ist befugt, auch ausländischen Registereintragungen zu prüfen und nach pflichtgemäßem Ermessen die sich hieraus ergebende Rechtslage zu beurteilen (vgl. *Zöller/Geimer*, ZPO, 34. Aufl., § 293 Rn. 21). Hiernach ist die vorliegende Klägerin, die V... s.r.o. lediglich zur P1... s.r.o. umfirmiert worden; eine Rechtsnachfolge im eigentlichen Sinne hat somit nicht stattgefunden hat. Dies wird durch den von der Klägerin vorgelegten Auszug aus dem Handelsregister des Bezirksgerichts Ostravě (Ostrava) vom 10. Oktober 2022 nebst Übersetzung belegt, wonach die neue Firmierung „P1... s.r.o.“ im

Zuge einer Verschmelzung der hier klagenden V... s.r.o. als aufnehmendes Unternehmen mit der V1... s.r.o. als aufgelöstes Unternehmen vorgenommen worden ist. Die identitätswahrende Umfirmierung der V... s.r.o. in die P1... s.r.o. zeigt sich insbesondere auch daran, dass die im Handelsregister vermerkte Identifikationsnummer, nämlich die Nummer 243 04 450, stets dieselbe geblieben ist.

Ferner wird in Ergänzung zu den vorstehenden Ausführungen hinsichtlich der hier aufseiten der Klägerin zu verneinenden Rechtsnachfolge auf das Urteil des erkennenden Senats vom 20. Januar 2023 verwiesen, das zwischen denselben Parteien in der Patentnichtigkeitssache mit Aktenzeichen 2 Ni 12/21 (EP) ergangen ist.

II.

1. Das Streitpatent betrifft eine optische Vorrichtung für Kraftfahrzeuge, beispielsweise eine Beleuchtungs- oder Signalgebungsvorrichtung.

Nach den Ausführungen in der Beschreibungseinleitung ist aus FR 2 904 680 A1, einem Familienmitglied der Druckschrift K16, eine einer vorgegebenen Lichtfunktion zugeordnete Kraftfahrzeugleuchte mit einem stabförmigen Lichtleiter und drei Leuchtdioden bekannt.

Vor diesem Hintergrund liegt dem Streitpatent als technisches Problem die objektiv zu lösende Aufgabe zugrunde, eine kompakte und anpassbare multifunktionale optische Vorrichtung für ein Kraftfahrzeug bereitzustellen, vgl. die Absätze [0003] und [0004].

Gelöst wird diese Aufgabe durch die optische Vorrichtung des Anspruchs 1, der in der deutschen Übersetzung gemäß Streitpatentschrift in einer nach Merkmalen

gegliederten Fassung (in Anlehnung an Anlage A4 der Klägerin) folgenden Wortlaut hat:

- 1 Optische Vorrichtung (1) für Kraftfahrzeuge, etwa eine Beleuchtungs- oder Signalgebungsvorrichtung, wobei die Vorrichtung umfasst:
 - 2 - wenigstens zwei Lichtquellen (2; 3),
 - 2.c die verschiedenen vorbestimmten Lichtfunktionen zugeordnet sind,
 - 2.c.i wobei die eine Lichtfunktion einem Tagfahrlicht entspricht und
 - 2.c.ii die andere Lichtfunktion einem Richtungsanzeigeblinklicht entspricht,
 - 2.a wobei die eine Lichtquelle dazu ausgebildet ist, ein weißes Licht zu emittieren, das der Lichtfunktion Tagfahrlicht zugeordnet ist, und
 - 2.b die andere Lichtquelle dazu ausgebildet ist, ein orangefarbiges Licht zu emittieren, das der Lichtfunktion Blinklicht zugeordnet ist,
 - 3 - einen Hauptlichtleiter (5),
 - 3.a der eine Austrittsfläche (6) aufweist und
 - 3.b dazu ausgebildet ist, das von den Lichtquellen stammende Licht zu dieser Austrittsfläche zu leiten, derart,
 - 3.b.i dass die Austrittsfläche eine für beide Lichtfunktionen gemeinsame Leuchfläche bildet,
 - 2.d wobei die beiden Lichtquellen jeweils von einem lichtemittierenden Chip einer LED (8) gebildet sind und
 - 2.d.i die Lichtquellen auf separaten LEDs (8) gebildet sind,
 - 2.e wobei die LEDs (8) von einem gemeinsamen Träger (10) getragen werden,
 - 2.f wobei die Vorrichtung dadurch gekennzeichnet ist, dass der gemeinsame Träger eine flexible Folie mit einem elektrischen Schaltkreis aufweist.

2. Als hier zuständiger **Fachmann** ist ein Ingenieur der Fachrichtung Maschinenbau mit Hochschulabschluss zu definieren, der über mehrjährige Erfahrung in der Konstruktion und Entwicklung von Beleuchtungsvorrichtungen für Kraftfahrzeuge verfügt, wobei dieses Fachwissen auch allgemeine Kenntnisse aus dem Bereich der Beleuchtungstechnik umfasst.

3. Entsprechend dem Anspruchswortlaut umfasst die beanspruchte Vorrichtung

- eine weißes Licht emittierende separate LED mit der Lichtfunktion Tagfahrlicht und eine orangefarbiges Licht emittierende separate LED mit der Lichtfunktion Blinklicht, wobei die separaten LEDs von einem gemeinsamen Träger getragen werden, der eine flexible Folie mit einem elektrischen Schaltkreis aufweist,
- einen Hauptlichtleiter, der eine Austrittsfläche aufweist und dazu ausgebildet ist, das von den LEDs stammende Licht derart zu dieser Austrittsfläche zu leiten, dass die Austrittsfläche eine für beide Lichtfunktionen gemeinsame Leuchfläche bildet.

Anhand der Beschreibung und der Figuren sind die Merkmale des Anspruchs 1 folgendermaßen auszulegen:

Die für Kraftfahrzeuge geeignete optische Vorrichtung ist ein kombiniertes Tagfahr- und Blinklicht und folglich eine als Fahrzeugaußenleuchte konzipierte, kombinierte Beleuchtungs- und Signalgebungs Vorrichtung für Kraftfahrzeuge, auch wenn dies in Merkmal 1 nur fakultativ beansprucht ist. In diesem Zusammenhang hält der Senat die Übersetzung des französischen Worts „ambre“ in Merkmal 2.b durch „gelb“ statt durch „orangefarbig“ für korrekt, da für Fahrtrichtungsanzeiger gemäß § 54 Abs. 3 StVZO nur gelbes Licht zulässig ist.

Nach Merkmal 2.e werden die separaten LEDs von einem gemeinsamen Träger getragen. Eine Anordnung, bei der sich die LEDs jeweils auf einem separaten

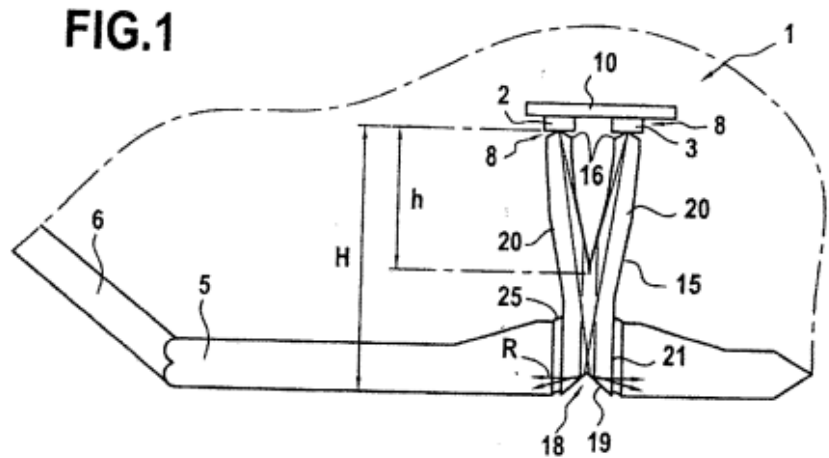
Träger befinden und dann die separaten Träger von einem gemeinsamen Träger getragen werden, wird davon nicht umfasst, denn ansonsten wäre das Merkmal nichtssagend, weil bei einem solchen Verständnis auch der Boden, auf dem sich die Vorrichtung befindet, als gemeinsamer Träger angesehen werden könnte.

In der Verfahrenssprache Französisch lautet das Merkmal 2.f: *„le dispositif étant caractérisé par le fait que ce support comporte une feuille flexible à circuit électrique“*, was im Streitpatent folgendermaßen übersetzt wurde: *„wobei die Vorrichtung dadurch gekennzeichnet ist, dass der gemeinsame Träger eine flexible Folie mit einem elektrischen Schaltkreis aufweist“*. Der französische Begriff *„circuit électrique“* hat im Deutschen jedoch die allgemeine Bedeutung von *„Stromkreis“* und nicht von *„Schaltkreis“*. Das Merkmal 2.f verlangt demnach nicht, dass die Folie zwingend Schaltelemente wie Transistoren aufweist, sondern lediglich, dass sie einen Stromkreis aufweist, was bereits durch Leiterbahnen erfüllt ist.

Daher versteht der Fachmann unter der im Streitpatent verwendeten Formulierung *„feuille flexible à circuit électrique“* insbesondere eine flexible Leiterplatte, wobei deren Leiter auch ohne Bestückung der Leiterplatte mit Schaltelementen einen Strom- bzw. Schaltkreis darstellen.

Das Verb *„comporter“* des kennzeichnenden Merkmals 2.f lässt sich mit *„aufweisen“* und *„umfassen“*, aber auch mit *„bestehen aus“* übersetzen. Demnach kann der gemeinsame Träger als flexible Folie ausgebildet sein, oder aber die LEDs werden von einem gemeinsamen Träger getragen, der an einer beliebigen Stelle eine flexible Folie mit einem Schaltkreis aufweist. Weder dem Anspruchswortlaut noch der Beschreibung des Streitpatents ist zu entnehmen, dass die LEDs zwingend auf der flexiblen Folie angeordnet sind.

Das Streitpatent erläutert den Streitpatentgegenstand anhand der nebenstehenden Figur 1. Diese zeigt die beanspruchte optische Vorrichtung (1) mit den wenigstens zwei



Lichtquellen (2, 3), die jeweils von einem lichtemittierenden Chip einer separaten LED (8) gebildet sind und von einem gemeinsamen Träger (10) getragen werden, der eine flexible Folie mit einem elektrischen Schaltkreis aufweist, wobei weder aus obiger Figur noch aus der zugehörigen Beschreibung in Absatz [0042] hervorgeht, wo sich die flexible Folie mit einem elektrischen Schaltkreis auf dem Träger (10) befindet oder ob die flexible Folie gleichzeitig der Träger (10) ist. Das emittierte Licht wird mittels eines zusätzlichen Lichtleiters (15), der nicht Gegenstand des erteilten Anspruchs 1 ist, zu einem Hauptlichtleiter (5) geleitet, der eine Austrittsfläche (6) aufweist, die eine für beide Lichtfunktionen gemeinsame Leuchtfläche bildet und zu der der Hauptlichtleiter (5) das von den Lichtquellen (2, 3) stammende Licht leitet.

Diese Leuchtfläche ist gemäß Absatz [0035] des Streitpatents keine beliebige Leuchtfläche, sondern als eine für Personen außerhalb des Fahrzeugs sichtbare Leuchtfläche definiert. Der beanspruchte Gegenstand ist somit auf eine Vorrichtung beschränkt, bei der die Austrittsfläche des Hauptlichtleiters für Personen außerhalb des Fahrzeugs sichtbar ist, woraus folgt, dass sie nach außen nicht durch eine Streuscheibe, sondern allenfalls durch eine transparente Scheibe abgedeckt ist, denn ansonsten wäre die Leuchtfläche für Personen außerhalb des Fahrzeugs nicht sichtbar. Gleichzeitig muss diese Austrittsfläche nach den Merkmalen 3 bis 3.b.i eine für das Tagfahr- und Richtungsanzeigeblinklicht gemeinsame Leuchtfläche bilden, woraus folgt, dass die Austrittsfläche keine Punktlichtquelle ist, sondern flächenmäßig so groß ausgebildet sein muss, dass sie die Funktion als Tagfahrlicht

und als Richtungsanzeigeblinklicht erfüllen kann, vgl. diesbezüglich die Absätze [0001] und [0002] der K6, in denen darauf hingewiesen wird, dass für eine Kraftfahrzeugaußenleuchte eine minimale Lichtaustrittsfläche von 50 Quadratzentimetern pro Farbton vorgeschrieben ist. In den Figuren 1 bis 7 und 10 des Streitpatents kommt dies dadurch zum Ausdruck, dass die Austrittsfläche flächenmäßig um ein Vielfaches größer als die Fläche des LED-Chips ist, wobei die davon abweichende, schematische Darstellung in Fig. 9 gemäß der Beschreibung in den Absätzen [0070] und [0071] offensichtlich nicht die realen Größenverhältnisse von LED-Chips und Austrittsfläche wiedergibt, sondern nur die mögliche Y-Form des Hauptlichtleiters mit einer scheibenförmigen Austrittsfläche erläutert.

Der die flexible Folie aufweisende Träger (10) ist in Fig. 1 eben ausgebildet, wobei die Vorrichtung des Anspruchs 1 nicht auf eine ebene Ausbildung des Trägers (10) beschränkt ist.

4. Das Streitpatent offenbart die Erfindung so deutlich und vollständig, dass ein Fachmann sie ausführen kann. Der Nichtigkeitsgrund nach Art. II § 6 Abs. 1 Satz 1 Nr. 2 IntPatÜG, Art. 138 Abs. 1 lit. b) EPÜ ist somit nicht gegeben.

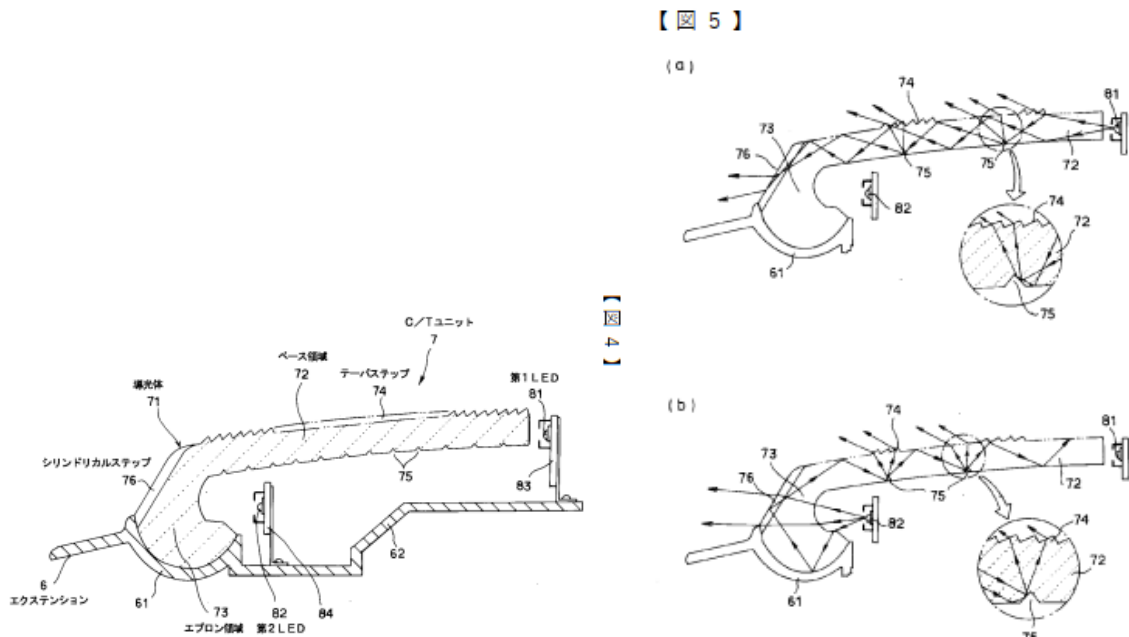
Die Klägerin trägt die Beweislast dafür, dass es dem Fachmann auch nach Kenntnisnahme der Angaben in der Beschreibung und den Zeichnungen der Patenschrift nicht möglich ist, die beanspruchte Lehre unter Einsatz seines Fachwissens und ohne unzumutbare Schwierigkeiten auszuführen (vgl. BGH, Urteil vom 11. Mai 2010, X ZR 51/06, GRUR 2010, 901, 903 - „Polymerisierbare Zementmischung“). Der Vortrag der Klägerin hält diesen Anforderungen nicht stand. Soweit diese vorgetragen hat, dass das Streitpatent die beanspruchte Ausbildung des Trägers der LEDs als flexible Folie für den Fachmann nicht ausreichend und nachvollziehbar offenbare, weil der Fachmann dem Streitpatent nicht entnehmen könne, wie die LEDs mit Hilfe einer flexiblen Folie derart getragen werden könnten, um in einer vorbestimmten Position in Bezug auf den Lichtleiter zum Beleuchten

des Lichtleiters und damit in der Nähe des Lichtleiters fixiert zu sein, erst recht nicht im Fall ihres Einsatzes in Kraftfahrzeugen, hält der Senat diese Bedenken für unzutreffend. Denn es gehört zum Fachwissen des vorstehend definierten Fachmanns, dass eine flexible Folie gleichzeitig flexibel und stabil genug zum Halten von LEDs sein kann oder dass sie sich durch Hilfsmittel entsprechend fixieren lässt, bspw., indem sie unter Zugspannung oder auf einem Träger befestigt ist, vgl. die Druckschriften K2, K4 und K5.

5. Die optische Vorrichtung des Anspruchs 1 ist gegenüber dem Stand der Technik neu und beruht auf einer erfinderischen Tätigkeit des Fachmanns, weshalb auch der Nichtigkeitsgrund nach Art. II § 6 Abs. 1 Satz 1 Nr. 1 IntPatÜG, Art. 138 Abs. 1 lit. a) EPÜ i. V. m. Art. 52, 54 und 56 EPÜ nicht gegeben ist.

5.1 In Übereinstimmung mit dem Antrag der Klägerin, die das Streitpatent hinsichtlich der Patentfähigkeit nur in Bezug auf fehlende erfinderische Tätigkeit angegriffen hat, ist die Vorrichtung des Anspruchs 1 gegenüber dem vorgelegten Stand der Technik neu, weil diesem keine optische Vorrichtung mit sämtlichen Merkmalen des Anspruchs 1 zu entnehmen ist.

5.2 Druckschrift K1, auf deren deutsche Übersetzung K1-Ü im Folgenden Bezug genommen wird, beschreibt anhand der Figuren 1 bis 5, vgl. die nachfolgend wiedergegebenen Figuren 4 und 5 mit Beschreibung in den Absätzen [0016] bis [0026], eine kombinierte Begrenzungs- und Fahrtrichtungsanzeigeleuchte, bei der die Austrittsfläche des Lichtleiters in Übereinstimmung mit der Lehre des Anspruchs 1 eine für beide Lichtfunktionen gemeinsame Leuchtfläche bildet, denn diese Leuchtfläche ist für Personen außerhalb des Fahrzeugs sichtbar und flächenmäßig so groß ausgebildet, dass sie die Funktion als Tagfahrlicht erfüllen kann, vgl. Fig. 1 der K1.



Im Einzelnen offenbart K1 in den Worten des erteilten Anspruchs 1 eine

- 1 Optische Vorrichtung (*Optische Beleuchtungsvorrichtung und Fahrzeugbeleuchtungskörper; C/T-Einheit 7 / vgl. den Titel der K1 und Abs. [0022]*) für Kraftfahrzeuge, etwa eine Beleuchtungs- oder Signalgebungsvorrichtung, wobei die Vorrichtung umfasst:
 - 2 - wenigstens zwei Lichtquellen (*erste LEDs 81, zweite LEDs 82 / vgl. Abs. [0018]*),
 - 2.c die verschiedenen vorbestimmten Lichtfunktionen (*C/T-Einheit 7, Begrenzungsleuchte mit den ersten LEDs 81, Fahrtrichtungsanzeigeleuchte mit den zweiten LEDs 82 / vgl. Abs. [0021] und [0022]*) zugeordnet sind,
 - 2.c.i' wobei die eine Lichtfunktion einem TagfahrBegrenzungslicht (*Begrenzungsleuchte*) entspricht und
 - 2.c.ii die andere Lichtfunktion einem Richtungsanzeigeblinklicht (*Fahrtrichtungsanzeigeleuchte*) entspricht,

- 2.a' wobei die eine Lichtquelle (*erste LEDs 81*) dazu ausgebildet ist, ein weißes Licht zu emittieren, das der Lichtfunktion ~~Tagfahr~~Begrenzungslicht zugeordnet ist (*vgl. Abs. [0018]*), und
- 2.b die andere Lichtquelle (*zweite LEDs 82*) dazu ausgebildet ist, ein orangefarbiges (*umbrafarbig / vgl. Abs. [0018]*) Licht zu emittieren, das der Lichtfunktion Blinklicht zugeordnet ist,
- 3 - einen Hauptlichtleiter (*Lichtleiter 71 / vgl. Seite 9, Zeilen 10 bis 14*),
- 3.a der eine Austrittsfläche (*zylindrische Stufen 76 im vorderen Bereich des Schürzenbereichs 73 / vgl. Absatz [0017] mit Fig. 5*) aufweist und
- 3.b dazu ausgebildet ist, das von den Lichtquellen stammende Licht zu dieser Austrittsfläche (76) zu leiten, derart,
- 3.b.i dass die Austrittsfläche (76) eine für beide Lichtfunktionen gemeinsame Leuchtfläche bildet (*vgl. Figur 5*),
- 2.d wobei die beiden Lichtquellen jeweils von einem lichtemittierenden Chip einer LED (*erste LEDs 81, zweite LEDs 82 / vgl. Abs. [0018]*) gebildet sind und
- 2.d.i die Lichtquellen auf separaten LEDs (*vgl. Figuren 4 und 5*) gebildet sind,
- 2.e' wobei die LEDs (81, 82) von ~~einem gemeinsamen Träger~~ separaten Trägern (*erste Trägerplatine 83 und zweite Trägerplatine 84, die von einer Bodenplatte 62 gehalten werden / vgl. Figur 4 und Abs. [0018]*) getragen werden,
- ~~2.f wobei die Vorrichtung dadurch gekennzeichnet ist, dass der gemeinsame Träger eine flexible Folie mit einem elektrischen Schaltkreis aufweist.~~

Unabhängig davon, ob es für den Fachmann aufgrund der Ausführungen in Absatz [0024] von Druckschrift K1, wonach diese Vorrichtung nicht auf eine Ausbildung als

kombinierte Begrenzungs- und Fahrtrichtungsanzeigeleuchte beschränkt ist, sondern auch andere Lichtfunktionen möglich sind, naheliegend ist, bei der in K1 beschriebenen C/T-Einheit (7) den ersten LEDs (81) die Lichtfunktion Tagfahrlicht zuzuordnen, gibt es für den Fachmann in K1 keinen Hinweis, die Vorrichtung entsprechend den Merkmalen 2.e und 2.f so auszubilden, dass die LEDs von einem gemeinsamen Träger, der eine flexible Folie mit einem elektrischen Schaltkreis aufweist, getragen werden.

Denn im Gegensatz zur beanspruchten Vorrichtung sind die ersten und zweiten LEDs (81, 82) der in Fig. 4 der K1 offenbarten Vorrichtung auf zwei separaten Trägerplatinen (83, 84) angeordnet, die mittels eines jeweiligen Winkels von einer gemeinsamen Bodenplatte (62) gehalten werden, so dass die beiden Trägerplatinen keinen gemeinsamen Träger für die LEDs bilden.

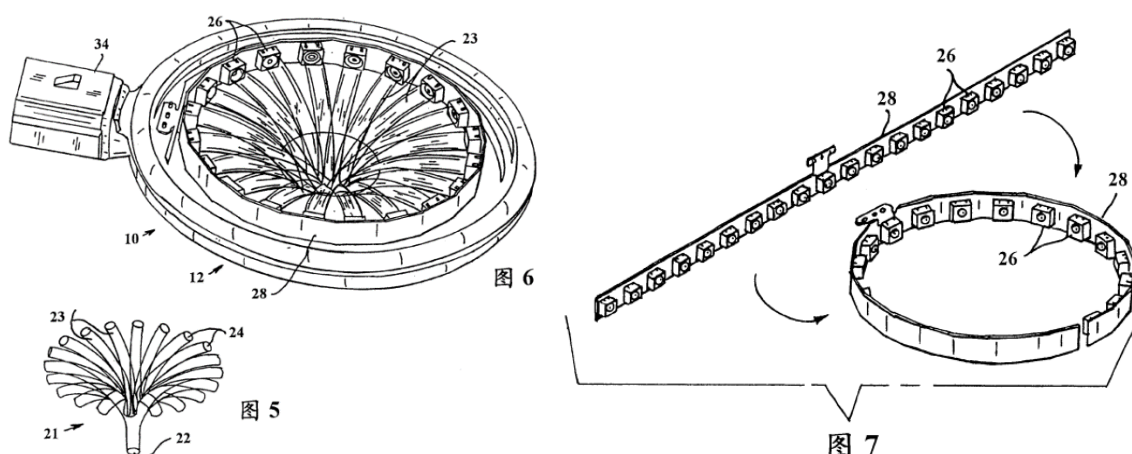
Angesichts der speziellen Ausgestaltung der optischen Vorrichtung entsprechend Fig. 4 der K1 und der geometrischen Anordnung der LEDs (81, 82) hintereinander gibt es für den Fachmann keine Anregung, diese Anordnung aus zwei separaten und mittels Winkeln von einer gemeinsamen Bodenplatte (62) gehaltenen Trägerplatinen (83, 84) durch einen gemeinsamen Träger zu ersetzen, der eine flexible Folie mit einem elektrischen Schaltkreis aufweist. Zwar ist dem Fachmann beispielsweise aus Fig. 1 von Druckschrift K2 der Einsatz eines als flexible Trägerfolie ausgebildeten Leiterbahnträgers (4) bekannt, auf dem die LEDs (3a, 3b) einer Kraftfahrzeugleuchte (1) ausgebildet sind, doch gibt es für den Fachmann keinen Anlass für den Einsatz eines derartigen flexiblen Leiterbahnträgers bei der in K1 offenbarten Vorrichtung, da dort im Unterschied zur Lehre der K2 keine LEDs auf der Bodenplatte (62) im Bereich zwischen den beiden Trägerplatinen (83, 84) vorhanden oder sinnvoll sind und der Fachmann folglich keine sich über die beiden Trägerplatinen (83, 84) und die Bodenplatte (62) erstreckende flexible Trägerfolie anbringt, insbesondere, da gemäß dem von der Klägerin vorgelegten Fachbuch A6, Seite 11, flexible Leiterplatten gegenüber einem Drahtanschluss nur dann vorteilhaft sind, wenn viele Leiter auf einer eng begrenzten Fläche angeordnet sein müssen,

was bei der in Fig. 4 von K1 dargestellten Vorrichtung offensichtlich nicht der Fall ist.

Daher kann auch eine Kombination der Druckschrift K1 mit den Druckschriften K3 bis K5, die ähnlich wie K2 den Einsatz einer flexiblen Leiterplatte als Träger von LEDs einer Kraftfahrzeug-Signalleuchte beschreiben, dem Fachmann die beanspruchte Vorrichtung nicht nahelegen.

Somit beruht die Vorrichtung des Anspruchs 1 gegenüber der Druckschrift K1 auf einer erfinderischen Tätigkeit, da der Fachmann ausgehend von K1 weder aufgrund seines Fachwissens noch in Kombination mit den Druckschriften K2 bis K5 eine Veranlassung hat, die in K1 offenbarte Trägeranordnung entsprechend den Merkmalen 2.e und 2.f des erteilten Anspruchs 1 zu ändern.

5.3 In Druckschrift K4, auf deren deutsche Übersetzung K4-Ü im Folgenden Bezug genommen wird, wird anhand der Figuren 5 bis 7 ein Automobil-Scheinwerfer (10) mit mehreren LEDs (26) beschrieben, die auf einer flexiblen Leiterplatte (28) als gemeinsamer Träger angeordnet sind und jeweils Licht in ein Eingabeende (24) eines Lichtleiters (21) einstrahlen.



Dazu weist der Lichtleiter (21) eine Vielzahl von Armen (23) auf, deren jeweiliges Eingabeende (24) vor der zugeordneten LED angeordnet ist und in das die

Lichteinkopplung erfolgt. Die einzelnen Arme werden zu einem gemeinsamen Ausgabeende (22) gebündelt.

Auch wenn in K4 die Lichtfarbe der LEDs (26) nicht explizit genannt ist, folgt aus dem Einsatz der LEDs in einem Autoscheinwerfer und dem Verweis auf Weißlicht-LEDs in der Beschreibungseinleitung auf Seite 5, Zeilen 19 bis 25, dass die einzelnen LEDs (26) weißes Licht emittieren. Gemäß Seite 8, Zeilen 12 bis 20 der K4-Ü ist die dort beschriebene Vorrichtung relativ einfach vorproduzier- und an optische Konstruktionen anpassbar und lässt sich als vorwärts gerichtete Beleuchtung bei Autoscheinwerfern einsetzen.

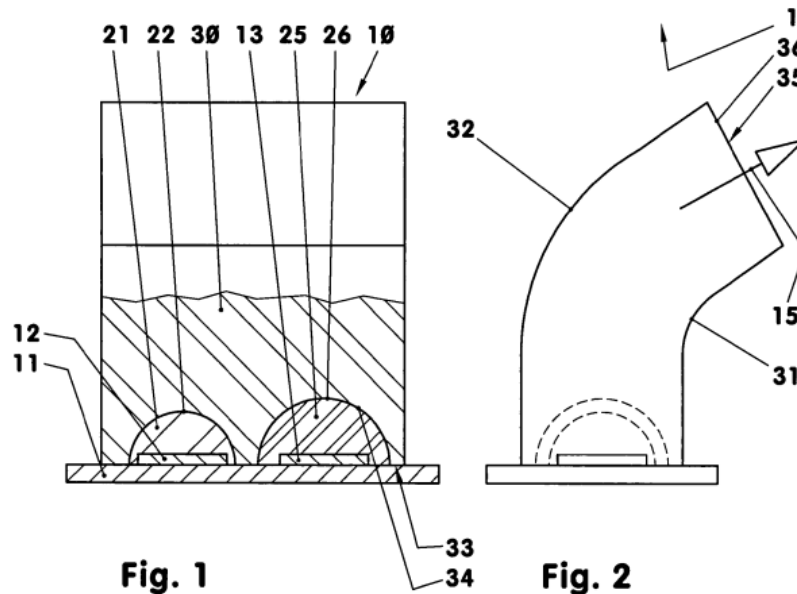
Die dem in K4 beschriebenen Konzept zugrundeliegende Idee besteht folglich darin, das Emissionslicht einer Vielzahl von lichtschwächeren Weißlicht-LEDs durch den vielarmigen Lichtleiter zu einem lichtstärkeren Scheinwerferlicht zu bündeln und dadurch eine lichtstarke Punktlichtquelle bereitzustellen.

Im Gegensatz dazu bildet bei der beanspruchten Vorrichtung die Austrittsfläche des Lichtleiters nach den Merkmalen 3 bis 3.b.i gerade keine Punktlichtquelle, sondern eine für das Tagfahr- und Richtungsanzeigeblicklicht gemeinsame Leuchfläche, deren Querschnittsfläche folglich viel größer als bei einer Punktlichtquelle ist, weil ansonsten die Leuchfläche nicht die beanspruchte Funktion als Tagfahrlicht und als Richtungsanzeigeblicklicht erfüllen könnte.

Da es in K4 keine Hinweise gibt, von dem Konzept der Bereitstellung einer Punktlichtquelle abzuweichen, wird die Vorrichtung des Anspruchs 1 dem Fachmann durch K4 nicht nahegelegt und beruht dieser gegenüber auf einer erfinderischen Tätigkeit.

5.4 Druckschrift K6 erläutert anhand der Figuren 1 und 2 (Seitenansicht von Fig. 1) sowie der Beschreibung in den Absätzen [0011] bis [0018] eine Doppelfunktions-Fahrzeugaußenleuchte (10) mit einer Platine (11), auf der zwei

lichtemittierende Halbleiterchips (12, 13), zwei Elektronikschutzkörper (21, 25) und ein Lichtleitkörper (30) angeordnet sind.



Die beiden LEDs (12, 13) sind gemäß den Absätzen [0011] und [0024] unterschiedlichen Lichtfunktionen zugeordnet, beispielsweise den Lichtfunktionen gelbes Fahrtrichtungsanzeigelicht und rotes Bremslicht oder den Lichtfunktionen rotes Rücklicht und weißes Rückfahrlicht, wozu sie unabhängig voneinander weißes, rotes bzw. gelbes Licht emittieren, wobei der Fachmann gelbes Fahrtrichtungsanzeigelicht mit orangefarbigem Fahrtrichtungsanzeigelicht gleichsetzt. Gemäß den Ansprüchen 1 und 4 der K6 bildet die Lichtaustrittsfläche (36) des Lichtleiters (30) eine für Personen außerhalb des Fahrzeugs sichtbare Leuchtfläche, die so groß ausgebildet ist, dass sie die Funktion als Tagfahrlicht und als Richtungsanzeigeblinklicht erfüllen kann.

Folglich offenbart Druckschrift K6 mit den Worten des Anspruchs 1 eine

- 1 Optische Vorrichtung (*Doppelfunktions-Fahrzeugaußenleuchte 10*) für Kraftfahrzeuge, etwa eine Beleuchtungs- oder Signalgebungsvorrichtung, wobei die Vorrichtung umfasst:

- 2 - wenigstens zwei Lichtquellen (*lichtemittierende Halbleiterchips 12, 13*),
 - 2.c die verschiedenen vorbestimmten Lichtfunktionen zugeordnet sind (*vgl. Absatz [0011]: „[...] Diese Doppelfunktions-Fahrzeugaußenleuchte (10) beinhaltet beispielsweise die rote Bremslicht- und die gelbe Fahrtrichtungsanzeigefunktion eines Kraftfahrzeugs. Sie kann aber z.B. auch die weiße Rückfahrlicht- und die rote Rücklichtfunktion aufweisen.“*),
 - 2.c.i' wobei die eine Lichtfunktion einem ~~Tagfahr~~Bremslicht entspricht und
 - 2.c.ii die andere Lichtfunktion einem Richtungsanzeigeblinklicht entspricht,
 - 2.a' wobei die eine Lichtquelle dazu ausgebildet ist, ein ~~weißes~~ rotes Licht zu emittieren, das der Lichtfunktion ~~Tagfahr~~Bremslicht zugeordnet ist, und
 - 2.b die andere Lichtquelle dazu ausgebildet ist, ein orangefarbiges Licht zu emittieren, das der Lichtfunktion Blinklicht zugeordnet ist,
 - 3 - einen Hauptlichtleiter (*Lichtleitkörper 30*),
 - 3.a der eine Austrittsfläche (*Lichtaustrittsfläche 36*) aufweist und
 - 3.b dazu ausgebildet ist, das von den Lichtquellen stammende Licht zu dieser Austrittsfläche zu leiten, derart,
 - 3.b.i dass die Austrittsfläche eine für beide Lichtfunktionen gemeinsame Leuchtfläche bildet (*vgl. Fig. 2, Lichtausbreitungsrichtung 15*),
 - 2.d wobei die beiden Lichtquellen jeweils von einem lichtemittierenden Chip einer LED gebildet sind (*lichtemittierende Halbleiterchips 12, 13*) und
 - 2.d.i die Lichtquellen auf separaten LEDs (*vgl. Figur 1*) gebildet sind,
 - 2.e wobei die LEDs (*12, 13*) von einem gemeinsamen Träger getragen werden,

2.f' wobei die Vorrichtung dadurch gekennzeichnet ist, dass der gemeinsame Träger eine ~~flexible Folie mit einem elektrischen Schaltkreis~~ Platine (11) aufweist (vgl. Figur 1 und Absatz [0012]: „Die Doppelfunktions-Fahrzeugaußenleuchte (10) umfasst eine Platine (11), auf der zwei lichtemittierende Halbleiterchips (12, 13), zwei Elektronikschutzkörper (21, 25) und ein Lichtleitkörper (30) angeordnet sind.“).

Entsprechend dem Hinweis in den Absätzen [0011] und [0024] der K6, wonach die LEDs unterschiedliche Lichtfarben und -intensitäten haben sowie verschiedenen Kraftfahrzeug-Lichtfunktionen zugeordnet sein können, ordnet der Fachmann auch die in K6 beschriebene Vorrichtung nicht nur den beispielhaft genannten Lichtfunktionen Brems-, Rück-, Rückfahr- und Blinklicht zu, sondern in naheliegender Weise auch den anderen üblichen Kraftfahrzeug-Lichtfunktionen wie Stand- und Tagfahrlicht. Ausgehend von K6 ist es für den Fachmann somit naheliegend, zusätzlich zu der orangefarbiges Blinklicht emittierenden LED eine der anderen LEDs in Übereinstimmung mit den Merkmalen 2.c.i und 2.a des Anspruchs 1 als Weißlicht-LED auszubilden und der Lichtfunktion Tagfahrlicht zuzuordnen.

Somit verbleibt als Unterschied das kennzeichnende Merkmal 2.f des Anspruchs 1, dass der gemeinsame Träger eine flexible Folie mit einem elektrischen Schaltkreis aufweist, denn Druckschrift K6 offenbart eine Platine als Träger der LEDs, wobei eine Platine elektrische Leiter und folglich einen elektrischen Schaltkreis aufweist. Zwar umfasst der in K6 verwendete allgemeine Begriff „Platine“ sowohl starre als auch flexible Platinen, doch kann Druckschrift K6 nicht explizit entnommen werden, inwieweit die Platine starr oder flexibel ausgebildet ist. Zwar weiß der Fachmann, wie durch die Druckschriften K5 (vgl. deren Absätze [0001], [0005] und [0007] bis [0010] sowie Figur 6) und K2 (vgl. deren Seite 3, Zeile 6 bis Seite 4, Zeile 15 und Patentanspruch 1) belegt, dass es bei der Bereitstellung von LED-Lichtquellen aufweisenden Beleuchtungsanordnungen für Kraftfahrzeuge sowohl aus fertigungstechnischen und Flexibilitätsgründen als auch hinsichtlich der

Einsatzmöglichkeiten vorteilhaft sein kann, die LED-Lichtquellen (2) zunächst auf einer flexiblen Leiterplatte (1) zu montieren und diese dann mit einem Trägerelement (9) zu verstärken, da dies eine schnelle, einfache und kostensparende automatisierte Bestückung und Montage bei der Fertigung der LED-Beleuchtungsanordnungen für Kraftfahrzeuge ermöglicht, doch hat der Fachmann ausgehend von K6 keine Veranlassung, die dort eingesetzte Platine durch eine flexible Leiterplatte zu ersetzen. Der Umstand, dass die Kenntnis eines technischen Sachverhalts zum allgemeinen Fachwissen gehört, belegt noch nicht, dass es für den Fachmann nahelag, sich bei der Lösung eines bestimmten Problems dieser Kenntnis zu bedienen (vgl. BGH, Urteil vom 21. Juli 2022, X ZR 82/20, GRUR 2023, 39, 46 - „Leuchtdiode“).

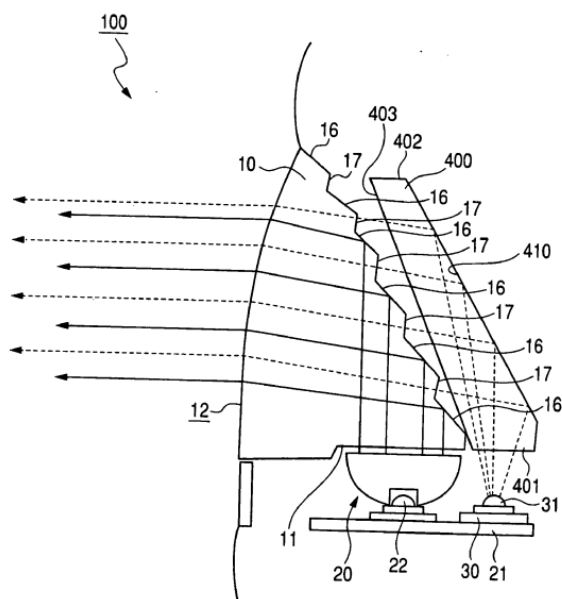
Das Bekannte gab hier dem Fachmann keine Anregung, zur Lehre des Streitpatents zu gelangen, weil, wie auch auf Seite 9 des Fachbuchs nach Anlage A6 hervorgehoben wird, flexible gegenüber starren Leiterplatten dann nachteilig sind, wenn die von der Leiterplatte zu tragenden Komponenten relativ schwer sind. Dies ist bei der in K6 offenbarten Vorrichtung der Fall, denn dort trägt die Platine (11) nicht nur die LEDs (12, 13), sondern zusätzlich auch den Lichtleiter (30), der eine Querschnittsfläche zwischen 50 und 100 Quadratzentimetern aufweist und somit ein erhebliches Gewicht für eine Leiterplatte darstellt.

Ausgehend von K6 hat der Fachmann daher auch in Kenntnis der Druckschriften K2 und K5 keine Veranlassung, die Platine (11) durch eine flexible Leiterplatte zu ersetzen, so dass die Vorrichtung gegenüber der K6 auf einer erfinderischen Tätigkeit beruht.

5.5 Druckschrift K7 steht der beanspruchten Vorrichtung ebenfalls nicht patenthindernd entgegen.

Zwar zeigt K7 in Fig. 4 einen Hauptlichtleiter (light guiding member 400) mit einer Austrittsfläche (front face 403), doch ist dieser Hauptlichtleiter (400) nicht dazu ausgebildet, das von den Lichtquellen (LED lamp 22, LED lamp 31) stammende Licht derart zu dieser Austrittsfläche (403) zu leiten, dass die Austrittsfläche (403) eine für beide Lichtfunktionen gemeinsame Leuchfläche bildet. Denn dem Lichtleiter (400) wird nur das Licht der zweiten LED (31) zugeführt, so dass auch nur dieses bei der Austrittsfläche emittiert wird. Das Licht der ersten LED (22) wird hingegen von der Linse (10) reflektiert und dort mit dem Licht der zweiten LED zusammengeführt.

FIG. 4

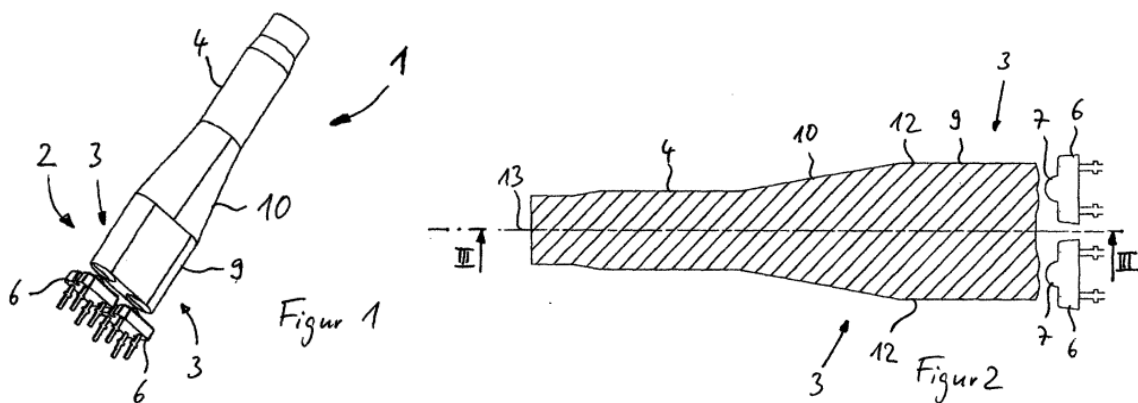


Somit offenbart Druckschrift K7 nicht die Merkmale 3.b und 3.b.i des Anspruchs 1.

Da es für den Fachmann ausgehend von K7 keinen Anlass gibt, die in K7 offenbarte Vorrichtung entsprechend den Merkmalen 3.b und 3.b.i abzuwandeln, wird die Vorrichtung des Anspruchs 1 dem Fachmann durch Druckschrift K7 nicht nahegelegt. Sie beruht folglich auch gegenüber der K7 auf einer erfinderischen Tätigkeit.

5.6 Der Druckschrift K8 ist in den Figuren 1 und 2 sowie der Beschreibung in Spalte 1, Zeilen 3 bis 9 und Spalte 3, Zeilen 1 bis 49 ein Lichtleiter (1) für eine Beleuchtungseinrichtung für Kraftfahrzeuge zu entnehmen. Dieser Lichtleiter (1) weist Lichtführungsstränge (3), die einem Lichteinkoppelbereich (2) zugewandt sind, wo sich mindestens zwei LED-Lichtquellen (6) befinden, sowie ein Lichtsammel-element (4) auf, das sich unmittelbar an die Lichtführungsstränge (3) in

Lichtausbreitungsrichtung anschließt und an dessen Ende das Licht den Lichtleiter (1) verlässt. Gemäß Spalte 1, Zeilen 30 bis 49, wird die der K8 zugrundeliegende Aufgabe der Bereitstellung eines hinsichtlich der Lichtverteilung und des Wirkungsgrads verbesserten Lichtleiters gelöst, indem die Lichtquellen einer einzigen Lichtfunktion zugeordnet und die Lichtführungsstränge (3) und das Lichtsammelelement (4) starr ausgebildet sind. Dadurch kann eine Mehrzahl von lichtstärkeschwächeren LEDs verwendet und deren Licht mit geringen Verlusten in ein gemeinsames Lichtsammelelement zu einer lichtstarken Lichtquelle zusammengeführt werden. Die Lichtquellen (22) sind vorzugsweise auf einer gemeinsamen Leiterplatte angeordnet, vgl. Spalte 4, Zeilen 19 bis 22.



Abweichend von den Ausführungen in den Spalten 1 bis 4 können die Lichtquellen gemäß Spalte 5, Zeilen 2 bis 15, auch unterschiedliche Lichtfarben und -intensitäten haben sowie verschiedenen Lichtfunktionen wie Brems- und Blinklicht zugeordnet sein, wobei der stabförmige Lichtleiter zur Ablenkung des Lichts in Querrichtung mit einer Mehrzahl in Längsrichtung angeordneter Prismen versehen sein kann und dann insbesondere als Bremsleuchte für Kraftfahrzeuge dient, wobei noch weitere optische Mittel zum Auskoppeln des Lichts vorhanden sein können, vgl. Spalte 2, Zeilen 58 bis 68. Bei einer solchen hochgesetzten Bremsleuchte, die sowohl der Lichtfunktion Brems- als auch Blinklicht zugeordnet ist, stellt die seitliche Austrittsfläche folglich auch eine gemeinsame Leuchtfläche nach dem Verständnis des Streitpatents dar.

Somit offenbart Druckschrift K8 mit den Worten des erteilten Anspruchs 1 eine

- 1 Optische Vorrichtung (*Lichtleiter 1*) für Kraftfahrzeuge, etwa eine Beleuchtungs- oder Signalgebungsvorrichtung, wobei die Vorrichtung umfasst:
 - 2 - wenigstens zwei Lichtquellen (*Lichtquelle 6, LED 6*),
 - 2.c die verschiedenen vorbestimmten Lichtfunktionen zugeordnet sind (*vgl. Spalte 5, Zeilen 4 bis 15: „Zu diesem Zweck können mehrere die Lichtquellen jeweils einer Farbe bzw. Lichtfunktion zugeordnet sein, so daß bei Einkopplung des Lichtes in einen mit einer Reihe von Prismen angeordneten stabförmigen Lichtleiter unterschiedliche Lichtfunktionen, beispielsweise Brems- und Blinklicht, ermöglicht wird. Weiterhin kann der erfindungsgemäße Lichtleiter dazu genutzt werden, beispielsweise für eine hochgesetzte Bremsleuchte, durch Ansteuerung einer unterschiedlichen Anzahl von Lichtquellen und/oder unterschiedlicher Farbgebung der Lichtquellen eine unterschiedliche Intensität bzw. unterschiedliche Farbgebung der Lichtfunktion zu ermöglichen.“*),
 - 2.c.i' wobei die eine Lichtfunktion einem ~~Tagfahr~~Bremslicht entspricht und
 - 2.c.ii die andere Lichtfunktion einem Richtungsanzeigeblinklicht entspricht,
 - 2.a' wobei die eine Lichtquelle dazu ausgebildet ist, ein weißes rotes Licht zu emittieren, das der Lichtfunktion ~~Tagfahr~~Bremslicht zugeordnet ist, und
 - 2.b die andere Lichtquelle dazu ausgebildet ist, ein orangefarbiges Licht zu emittieren, das der Lichtfunktion Blinklicht zugeordnet ist,
 - 3 - einen Hauptlichtleiter (*Lichtleiter 1*),
 - 3.a der eine Austrittsfläche aufweist und

- 3.b dazu ausgebildet ist, das von den Lichtquellen stammende Licht zu dieser Austrittsfläche zu leiten, derart,
- 3.b.i dass die Austrittsfläche eine für beide Lichtfunktionen gemeinsame Leuchtfläche bildet (*vgl. obige Ausführungen zu Spalte 2, Zeilen 58 bis 68 und Spalte 5, Zeilen 2 bis 15*),

- 2.d wobei die beiden Lichtquellen jeweils von einem lichtemittierenden Chip einer LED (*vgl. Spalte 3, Zeilen 9 und 10: „Die Lichtquelle 6 ist als Leuchtdiode (LED) mit einer Optik 7 ausgebildet.“*) gebildet sind und
- 2.d.i die Lichtquellen auf separaten LEDs (*vgl. Figuren 1 und 2*) gebildet sind,
- 2.e wobei die LEDs (6) von einem gemeinsamen Träger getragen werden,
- 2.f wobei die Vorrichtung dadurch gekennzeichnet ist, dass der gemeinsame Träger eine ~~flexible Folie mit einem elektrischen Schaltkreis~~ Leiterplatte aufweist (*vgl. Spalte 1, Zeilen 53 bis 57: „Vorteilhaft können hierdurch die Lichtquellen beabstandet voneinander in einer Ebene angeordnet sein, so daß die vorzugsweise als Leuchtdioden (LED) ausgebildeten Lichtquellen auf einer gemeinsamen ebenen Leiterplatte angeordnet sein können.“*).

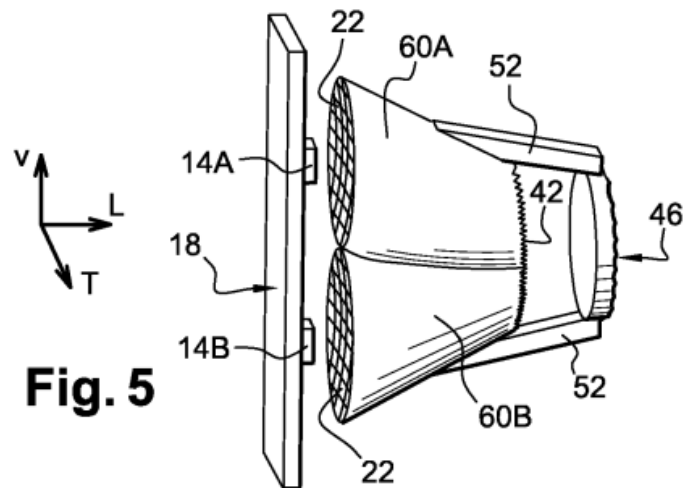
Unabhängig davon, ob es für den Fachmann aufgrund der Ausführungen in Spalte 5, Zeilen 2 bis 15, von K8, dass die Lichtquellen auch unterschiedliche Lichtfarben und -intensitäten haben sowie verschiedenen Lichtfunktionen wie Brems- und Blinklicht zugeordnet sein können, naheliegend ist, bei der in K8 beschriebenen Vorrichtungen die LEDs auch der Lichtfunktion Tagfahrlicht zuzuordnen, gibt es für den Fachmann in K8 keinen Hinweis, die Vorrichtung entsprechend den Merkmalen 2.e und 2.f so auszubilden, dass die LEDs von einem gemeinsamen Träger, der eine flexible Folie mit einem elektrischen Schaltkreis aufweist, getragen werden.

Denn in K8 wird hervorgehoben, dass die die LEDs tragende gemeinsame Leiterplatte eben ist und die LEDs (22) im Brennpunkt (23) des jeweiligen Lichtleiters (19) angeordnet sind, vgl. Spalte 4, Zeilen 7 bis 22, was bedeutet, dass sie bezüglich des Lichtleiters möglichst fest und stabil angeordnet sind.

Wie demgegenüber aus dem Fachbuch nach Anlage A6 hervorgeht, werden flexible Leiterplatten bevorzugt dann eingesetzt, wenn eine bewegliche und/oder dreidimensionale Anordnung einer Leiterplatte erforderlich ist, vgl. in A6 die Seite 9 und die Seite 14, zweiter Absatz, was in K8 aber gerade nicht der Fall ist.

Somit hat der Fachmann keine Veranlassung, bei der in K8 offenbarten Vorrichtung eine flexible Leiterplatte als gemeinsame, ebene Leiterplatte einzusetzen, so dass die Vorrichtung des Anspruchs 1 hinsichtlich K8 auf einer erfinderischen Tätigkeit beruht.

5.7 Druckschrift K19, auf deren deutsche Übersetzung K19-Ü im Folgenden Bezug genommen wird, offenbart in den Figuren 3 bis 5 und der Beschreibung in den Absätzen [0014] und [0023] bis [0104], vgl. die nachfolgend wiedergegebene Fig. 5, mit den Worten des erteilten Anspruchs 1 nach Hauptantrag eine:



- 1 Optische Vorrichtung (*Signalvorrichtung bzw. -leuchte 12 / vgl. Abs. [0096] und [0023]*) für Kraftfahrzeuge, etwa eine Beleuchtungs- oder Signalgebungsvorrichtung (12), wobei die Vorrichtung umfasst:

- 2 - wenigstens zwei Lichtquellen (*Lichtquellen 14A, 14B / vgl. Abs. [0097]*),
- 2.c die verschiedenen vorbestimmten Lichtfunktionen zugeordnet sind (*vgl. Abs. [0026] und [0027]: „Jede Lichtquelle 14A, 14B wird von einer elektronischen Steuereinheit (nicht dargestellt) zwischen einem eingeschalteten und einem ausgeschalteten Zustand gesteuert. Die erste Lichtquelle 14A und die zweite Lichtquelle 14B können somit abwechselnd aktiviert werden, um durch eine gemeinsame Austrittsfläche 42 der Signalleuchteinrichtung 12 einen ersten bzw. einen zweiten Signallichtstrahl zu bilden. In der in den Figuren dargestellten Ausführungsform sendet jede Lichtquelle Lichtstrahlen mit einer anderen Wellenlänge, d.h. Farbe, als die andere Lichtquelle aus. So sendet die erste Lichtquelle 14A Lichtstrahlen in roter Farbe aus, so dass der erste Signallichtstrahl eine Bremslichtfunktion realisiert, und die zweite Lichtquelle 14B sendet Lichtstrahlen in Bernsteinfarbe aus, so dass der zweite Signallichtstrahl eine Fahrtrichtungsanzeigefunktion realisiert.“*),
- 2.c.i' wobei die eine Lichtfunktion einem ~~Tagfahr~~Bremslicht entspricht und
- 2.c.ii die andere Lichtfunktion einem Richtungsanzeigeblinklicht entspricht,
- 2.a' wobei die eine Lichtquelle dazu ausgebildet ist, ein weißes rotes Licht zu emittieren, das der Lichtfunktion ~~Tagfahr~~Bremslicht zugeordnet ist, und
- 2.b die andere Lichtquelle dazu ausgebildet ist, ein orangefarbiges Licht zu emittieren, das der Lichtfunktion Blinklicht zugeordnet ist (*vgl. Abs. [0026] und [0027]*),
- 3 - einen Hauptlichtleiter (*Lichtleiter 60A, 60B / vgl. Abs. [0096]*),

- 3.a der eine Austrittsfläche aufweist (*Austrittsfläche 42 / vgl. Abs. [0102]*) und
- 3.b dazu ausgebildet ist, das von den Lichtquellen stammende Licht zu dieser Austrittsfläche zu leiten, derart,
- 3.b.i' dass die Austrittsfläche eine für beide Lichtfunktionen gemeinsame Leuchtfläche bildet (*vgl. Figur 2 und Abs. [0046]: „Die optischen Elemente 20A, 20B bilden somit Mittel zum Bilden eines ersten und eines zweiten parallelen Zwischenstrahls, die jeweils von der ersten und der zweiten Lichtquelle 14A, 14B ausgehen.“*),

- 2.d wobei die beiden Lichtquellen jeweils von einem lichtemittierenden Chip einer LED (*Hochleistungs-Leuchtdioden / vgl. Abs. [0023]*) gebildet sind und
- 2.d.i die Lichtquellen (*14A, 14B*) auf separaten LEDs (*vgl. Fig. 2*) gebildet sind,
- 2.e wobei die LEDs (*14A, 14B*) von einem gemeinsamen Träger (*Leiterplatte 18 / vgl. Abs. [0018] und Fig. 2*) getragen werden,
- 2.f' wobei die Vorrichtung dadurch gekennzeichnet ist, dass der gemeinsame Träger eine ~~flexible Folie mit einem elektrischen Schaltkreis~~ Leiterplatte aufweist (*vgl. Abs. [0018]: „Die beiden Lichtquellen 14A, 14B bestehen aus zwei sogenannten Hochleistungs-Leuchtdioden, die auf der Vorderseite 16 einer gemeinsamen vertikalen Querschnitt-Leiterplatte 18 angeordnet sind“*).

In dem Ausführungsbeispiel der Figur 5 sind die Lichtquellen (14A, 14B) zwar den Lichtfunktionen Brems- und Blinklicht zugeordnet, doch wird in den einleitenden Absätzen [0003] bis [0006] erläutert, dass Kraftfahrzeuge in der Regel mit mehreren Signalleuchten unterschiedlicher Funktion beispielsweise Fahrtrichtungsanzeigern, Bremsleuchten oder Tagfahrleuchten ausgestattet sind, wobei im abschließenden

Absatz [0104] hervorgehoben wird, dass die Beschreibung in Bezug auf Brems- und Lenksignalbündel erfolgt sei, die Erfindung aber an jede andere Art von Signalbündel für Kraftfahrzeuge angepasst werden könne.

Dies gibt dem Fachmann den direkten Hinweis, eine der beiden Lichtquellen (14A, B) als weiße LED auszubilden und der Lichtfunktion Tagfahrlicht zuzuordnen.

Wie jedoch in den Absätzen [0064], [0065], [0077] und [0095] ausgeführt wird, verlangt die in K19 beschriebene Vorrichtung zwingend, dass hinter der Austrittsfläche (42) des Lichtleiters (60A, B) ein Streuschirm (46) angeordnet ist. Damit ist die Austrittsfläche (42) des Lichtleiters (60A, B) nach dem Verständnis des Streitpatents aber keine Leuchfläche, denn nach Absatz [0035] des Streitpatents muss die Austrittsfläche des Hauptlichtleiters für Personen außerhalb des Fahrzeugs sichtbar sein, woraus folgt, dass sie nach außen nicht durch einen Streuschirm abgedeckt sein darf. Da dieser Streuschirm nach der Lehre von K19 aber für eine korrekte Funktionsweise vorhanden sein muss, gibt es für den Fachmann ausgehend von K19 keine Anregung, den Streuschirm wegzulassen.

Die Vorrichtung des Anspruchs 1 wird dem Fachmann daher durch Druckschrift K19 nicht nahegelegt und beruht ihr gegenüber auf einer erfinderischen Tätigkeit.

5.8 Verglichen mit den bereits angeführten Druckschriften K1 bis K8 und K19 weisen die in den Druckschriften K9 bis K11 offenbarten Vorrichtungen weniger Merkmale der Vorrichtung des erteilten Anspruchs 1 auf. So ist in Absatz [0039] der K9 nur angegeben, dass die auf der Leiterplatte (50) angeordneten LEDs (36) der KFZ-Beleuchtungsvorrichtungen (12) weißes Licht, farbiges Licht oder eine Kombination davon abstrahlen können, ohne aber zu offenbaren, dass die Lichtquellen verschiedenen vorbestimmten Lichtfunktionen zugeordnet sind. In Druckschrift K10 ist kein gemeinsamer Träger für die LEDs (2a, 2b) offenbart, und nach Absatz [0022] der K11 umfasst der dort offenbarte KFZ-Scheinwerfer nur weiße LEDs. Zudem ist in keiner dieser Dokumente das kennzeichnende Merkmal

des erteilten Anspruchs 1 offenbart, wonach der gemeinsame Träger eine flexible Folie mit einem elektrischen Schaltkreis aufweist.

5.9 Zu den übrigen Druckschriften K12 bis K18 hat die Klägerin nicht substantiiert vorgetragen. Dabei ist hinsichtlich der nur unter dem Aspekt der Neuheit zu berücksichtigenden nachveröffentlichten älteren Anmeldung K17 darauf hinzuweisen, dass auch diese das Merkmal 2.f des Anspruchs 1 nicht offenbart.

5.10 Druckschrift K20 ist von der Klägerin lediglich hinsichtlich der Ausbildung eines flächigen Lichtleiters eingeführt worden. Die beanspruchte Vorrichtung kann auch sie dem Fachmann nicht nahelegen.

III.

Da somit nach den vorstehenden Ausführungen keiner von der Klägerin nach Art. II § 6 Abs. 1 und Abs. 2 IntPatÜG i.V.m. Art. 138 Abs. 1 EPÜ geltend gemachten Nichtigkeitsgründe ganz oder zumindest teilweise gegeben ist, war die Klage abzuweisen.

IV.

Die Kosten des Rechtsstreits hat die Klägerin zu tragen, da ihre Klage ohne Erfolg geblieben ist. Dies folgt aus § 84 Abs. 2 PatG i.V.m. § 91 Abs. 1 ZPO. Die Entscheidung über die vorläufige Vollstreckbarkeit folgt aus § 99 Abs. 1 PatG i. V. m. § 709 Satz 1 und Satz 2 ZPO.

V.

Rechtsmittelbelehrung

Gegen dieses Urteil ist gemäß § 110 PatG das Rechtsmittel der Berufung statthaft.

Die Berufung ist innerhalb eines Monats nach Zustellung des in vollständiger Form abgefassten Urteils spätestens nach Ablauf von fünf Monaten nach Verkündung durch einen in der Bundesrepublik Deutschland zugelassenen Rechtsanwalt oder Patentanwalt schriftlich beim Bundesgerichtshof, Herrenstraße 45a, 76133 Karlsruhe, einzulegen.

Die Berufungsschrift muss

- die Bezeichnung des Urteils, gegen das die Berufung gerichtet ist, sowie
- die Erklärung, dass gegen dieses Urteil Berufung eingelegt werde,

enthalten. Mit der Berufungsschrift soll eine Ausfertigung oder eine beglaubigte Abschrift des angefochtenen Urteils vorgelegt werden.

Es besteht die Möglichkeit, die Berufung gemäß § 125a PatG i. V. m. § 2 der Verordnung über den elektronischen Rechtsverkehr beim Bundesgerichtshof und Bundespatentgericht (BGH/BPatGERVV) auf elektronischem Weg beim Bundesgerichtshof einzulegen (www.bundesgerichtshof.de/erv.html).

Dr. Himmelmann Eisenrauch Dr. Friedrich Dr. Zebisch Dr. Kapels