



BUNDESPATENTGERICHT

15 W (pat) 312/05

(AktENZEICHEN)

Verkündet am
30. April 2009

...

BESCHLUSS

In der Einspruchssache

betreffend das Patent 103 14 722

...

hat der 15. Senat (Technischer Beschwerdesenat) des Bundespatentgerichts auf die mündliche Verhandlung vom 30. April 2009 unter Mitwirkung des Vorsitzenden Richters Dr. Feuerlein, der Richterin Schwarz-Angele sowie der Richter Dr. Maksymiw und Dr. Lange

beschlossen:

Das Patent wird beschränkt aufrecht erhalten auf Grundlage von Patentanspruch 1 gemäß Hauptantrag, überreicht in der mündlichen Verhandlung,
Beschreibung und Zeichnungen wie Patentschrift 103 14 722 B3.

Gründe

I.

Auf die am 31. März 2003 beim Deutschen Patent- und Markenamt eingereichte Patentanmeldung ist das Patent 103 14 722 mit der Bezeichnung

"Vorrichtung und Verfahren zur Herstellung von mehrschichtigen Betonrohren"

erteilt worden. Veröffentlichungstag der Patenterteilung in Form der DE 103 14 722 B3 ist der 2. September 2004.

Die erteilten Patentansprüche 1 und 15 lauten:

1. Vorrichtung zur Herstellung eines mehrschichtigen, insbesondere zweischichtigen, Betonrohres (9) mit einem ersten Ständer (2), in welchem ein erstes antreibbares Verdichtungswerkzeug (4) gelagert ist, wenigstens einer Drehscheibe (3), auf der mehrere Formmäntel (5, 5a, 5b) vertikal stehend taktweise in einen Ständer (2) einschwenkbar sind, und einer ersten Beschickungsanlage (6) zum Einfüllen von einer ersten Betonmischung in einen der Formmäntel (5, 5a, 5b), **dadurch gekennzeichnet**, dass ein zweites antreibbares Verdichtungswerkzeug (4') mit einem Außendurchmesser, der kleiner als der des ersten Verdichtungswerkzeugs (4) ist, und eine zweite Beschickungsanlage (7, 8) zum Einfüllen einer zweiten Betonmischung in einen der Formmäntel (5, 5a, 5b) in der Vorrichtung (1, 1') vorgesehen sind.

15. Verfahren zur Herstellung eines mehrschichtigen, insbesondere zweischichtigen, Betonrohres (9), mit folgenden Schritten:

- Einschwenken eines auf einer Drehscheibe (3) im Wesentlichen vertikal stehenden Formmantels (5, 5a, 5b) in einen ersten Ständer (2),
- Befüllen des Formmantels (5, 5a, 5b) mit einer ersten Betonmischung mittels einer ersten Beschickungsanlage (6),
- Verteilen und Verdichten der Betonmischung in dem Formmantel (5, 5a, 5b) durch ein rotierendes und vertikal verfahrbares erstes Verdichtungswerkzeug (4),

- Herausschwenken des auf der Drehscheibe (3) im Wesentlichen vertikal stehenden Formmantels (5, 5a, 5b) aus dem ersten Ständer (2) und Entformen des Betonrohres (9),

dadurch gekennzeichnet, dass vor dem Entformen des Betonrohres (9) mittels einer zweiten Beschickungsanlage (7, 8) eine zweite Betonmischung in den im Wesentlichen vertikal stehenden Formmantel (5, 5a, 5b) eingefüllt und die zweite Betonmischung mit einem zweiten Verdichtungswerkzeug (4'), dessen Durchmesser kleiner als der des ersten Verdichtungswerkzeug (4) ist, verteilt und verdichtet wird.

Gegen die Erteilung des Patents hat das I...

e.V. mit Schriftsatz vom 26. November 2004, eingegangen am

26. November 2004, Einspruch eingelegt.

Die Einsprechende stützt sich auf folgenden, druckschriftlich belegten Stand der Technik:

D1 DE 26 39 653 A1

D2 US 4 690 631 A

D3 EP 0 407 632 A1

D4 EP 1 308 254 A1.

Der Senat hat darüber hinaus noch folgende Druckschriften aus den parallelen europäischen Prüfungsverfahren bezüglich der Patentanmeldungen EP 1 473 129 und EP 1 473 128, die die Priorität des Streitpatents beanspruchen, herangezogen:

D5 CH 339 542 A (aus dem Zwischenbescheid vom 16. April 2009)

D6 EP 388 347 A2 (überreicht in der mündlichen Verhandlung am 30. April 2009).

Die Einsprechende macht sinngemäß geltend, dass der Gegenstand des angegriffenen Patents nicht so offenbart sei, dass ein Fachmann ihn ausführen könne, nicht mehr neu sei sowie nicht auf einer erfinderischen Tätigkeit beruhe und beantragt,

das angegriffene Patent zu widerrufen,
hilfsweise die Anberaumung einer mündlichen Verhandlung.

Der Einspruch wurde mit Schriftsatz vom 7. April 2009, eingegangen am 8. April 2009, zurückgenommen. Die Einsprechende ist somit nicht mehr am Verfahren beteiligt.

Die Patentinhaberin widerspricht dem Vorbringen der Einsprechenden in allen Punkten. In der mündlichen Verhandlung am 30. April 2009 legt sie einen neuen Hauptantrag vor und beantragt,

das Patent beschränkt aufrecht zu erhalten auf Grundlage von Patentanspruch 1 gemäß Hauptantrag, überreicht in der mündlichen Verhandlung,
Beschreibung und Zeichnungen wie Patentschrift 103 14 722 B3.

Patentanspruch 1 gemäß Hauptantrag lautet:

1. Verfahren zur Herstellung eines mehrschichtigen, insbesondere zweischichtigen, Betonrohres (9), mit folgenden Schritten:

- Einschwenken eines auf einer Drehscheibe (3) im Wesentlichen vertikal stehenden Formmantels (5, 5a, 5b) in einen Ständer (2),
- Befüllen des Formmantels (5, 5a, 5b) mit einer ersten Betonmischung mittels einer ersten Beschickungsanlage (6),
- Verteilen und Verdichten der Betonmischung in dem Formmantel (5, 5a, 5b) durch ein rotierendes und vertikal verfahrbares Verdichtungswerkzeug (4),
- Herausschwenken des auf der Drehscheibe (3) im Wesentlichen vertikal stehenden Formmantels (5, 5a, 5b) aus dem Ständer (2) und Entformen des Betonrohres (9),

dadurch gekennzeichnet, dass vor dem Herausschwenken, vor dem Entformen und vor dem Aushärten der ersten Schicht (9a) des Betonrohres (9) mittels einer zweiten Beschickungsanlage (7, 8) eine zweite Betonmischung in den im Wesentlichen vertikal stehenden Formmantel (5, 5a, 5b) eingefüllt und die zweite Betonmischung mit dem Verdichtungswerkzeug (4), dessen Durchmesser jetzt kleiner ist, verteilt und verdichtet wird, wobei das Verdichtungswerkzeug (4) einen Verteiler und einen Verdichter aufweist, die in entgegengesetzter Richtung zueinander um die Längsachse des Formmantels rotieren und wobei bevor die zweite Betonmischung in den Formmantel (5, 5a, 5b) eingefüllt und in diesem verteilt und verdichtet wird, der Außendurchmesser des Verdichtungswerkzeuges (4) reversibel verkleinert wird.

Wegen weiterer Einzelheiten wird auf den Akteninhalt Bezug genommen.

II.

1. Das Bundespatentgericht bleibt auch nach Wegfall des § 147 Abs. 3 PatG für die Entscheidung über die Einsprüche zuständig, die in der Zeit vom 1. Januar 2002 bis zum 30. Juni 2006 eingelegt worden sind (BGH, GRUR 2007, 859 - Informationsübermittlungsverfahren I und BGH, GRUR 2007, 862 - Informationsübermittlungsverfahren II, BGH, GRUR 2009, 184 - Ventilsteuerung).

2. Der rechtzeitig und formgerecht eingelegte Einspruch ist zulässig, denn es sind im Hinblick auf den druckschriftlich belegten Stand der Technik innerhalb der Einspruchsfrist zumindest die den Widerrufgrund der mangelnden Patentfähigkeit wegen fehlender Neuheit (§ 21 Abs. 1 PatG) rechtfertigenden Tatsachen im Einzelnen dargelegt worden, so dass die Patentinhaberin und der Senat daraus abschließende Folgerungen für das Vorliegen oder Nichtvorliegen der geltend gemachten Widerrufsründe ohne eigene Ermittlungen ziehen können (§ 59 Abs. 1 PatG).

3. Der Gegenstand des Patents geht nicht über den Inhalt der Anmeldung hinaus, in der sie beim Deutschen Patent- und Markenamt ursprünglich eingereicht worden ist (§ 21 Abs. 1 Nr. 4 PatG). Insbesondere findet der einzige Patentanspruch des Hauptantrags seine Grundlage in den am Anmeldetag eingereichten sowie den erteilten Unterlagen. Er stützt sich auf die ursprünglichen und erteilten Ansprüche 15 und 18 sowie die ursprüngliche Beschreibung S. 2 Zn. 27 bis 28, S. 5 Abs. 2, S. 7/8 übergreifender Abs. und S. 6 Abs. 2, bzw. Abs. [0005], [0012], [0017] und [0014] der Patentschrift.

4. Das Verfahren zur Herstellung eines mehrschichtigen Betonrohres gemäß Patentanspruch 1 des Hauptantrags erweist sich als patentfähig (PatG §§ 1 bis 5). Außerdem offenbart das Patent die Erfindung so deutlich und vollständig, dass ein

Fachmann sie ausführen kann. Das Patent war deshalb beschränkt aufrecht zu erhalten (PatG § 61 Abs. 1).

4a. In der Streitpatentschrift wird unter Hinweis auf die Nachteile des vorbekannten Standes der Technik als Aufgabe der Erfindung angegeben, ein Verfahren zur Herstellung eines mehrschichtigen Betonrohres bereitzustellen, mit welchem mehrlagige Betonrohre schneller und wirtschaftlicher hergestellt werden können, wobei insbesondere die Verbindung der einzelnen Lagen untereinander verbessert wird - vgl. Abs. [0004] der Patentschrift.

4b. Als zuständiger Fachmann ist ein Diplomingenieur der Fachrichtung Verfahrenstechnik mit mehrjähriger Berufserfahrung anzusehen. Von daher verfügt dieser Fachmann insbesondere über vertiefte Kenntnisse und breite Erfahrung auf dem Gebiet sowohl des konstruktiven als auch des praktischen Aufbaus von Betonrohren.

4c. Mit Gliederungspunkten versehen lautet der Patentanspruch 1 folgendermaßen:

- 1 Verfahren zur Herstellung eines mehrschichtigen, insbesondere zweischichtigen, Betonrohres (9), mit folgenden Schritten:
 - 2 Einschwenken eines Formmantels (5, 5a, 5b),
 - 2.1 der auf einer Drehscheibe (3)
 - 2.2 im Wesentlichen vertikal steht,
 - 2.3 in einen Ständer (2),
 - 3 Befüllen des Formmantels (5, 5a, 5b) mit einer ersten Betonmischung
 - 3.1 mittels einer ersten Beschickungsanlage (6),
 - 4 Verteilen und Verdichten der Betonmischung in dem Formmantel (5, 5a, 5b)
 - 4.1 durch ein Verdichtungswerkzeug (4),

- 4.2 das rotiert
- 4.3 und vertikal verfahrbar ist,
- 5 Herausschwenken des Formmantels (5, 5a, 5b),
 - 5.1 der auf der Drehscheibe (3)
 - 5.2 im Wesentlichen vertikal steht,
 - 5.3 aus dem Ständer (2) und
- 6 Entformen des Betonrohres (9),
- 7 wobei vor dem Herausschwenken, vor dem Entformen und vor dem Aushärten der ersten Schicht (9a) des Betonrohres (9)
- 8 mittels einer zweiten Beschickungsanlage (7, 8)
 - 8.1 eine zweite Betonmischung in den im Wesentlichen vertikal stehenden Formmantel (5, 5a, 5b) eingefüllt
- 9 und die zweite Betonmischung mit dem Verdichtungswerkzeug (4),
 - 9.1 dessen Durchmesser jetzt kleiner ist,
 - 9.2 verteilt und verdichtet wird,
- 10 wobei das Verdichtungswerkzeug (4) einen Verteiler und einen Verdichter aufweist,
 - 10.1 die in entgegen gesetzter Richtung zueinander um die Längsachse des Formmantels rotieren,
- 11 und wobei bevor die zweite Betonmischung in den Formmantel (5, 5a, 5b) eingefüllt und in diesem verteilt und verdichtet wird, der Außendurchmesser des Verdichtungswerkzeuges (4) reversibel verkleinert wird.

4d. Das Patent beschreibt die Erfindung so deutlich und vollständig, dass ein Fachmann sie ausführen kann.

Das Argument der Einsprechenden, dass es der Beschreibung bezüglich der Herstellung von mehr als zwei Betonschichten in der Rohrwandung an einer nachvollziehbaren Lehre mangle, kann den Senat nicht überzeugen. So ist in

den Abs. [0012] bis [0014], [0019] und [0036] bis [0052] des Streitpatentes die Lehre zur Herstellung von zweischichtigen Betonrohren ausführlich beschrieben, was auch von der Einsprechenden nicht bestritten wird. In Abs. [0049] ist weiter ausgeführt, dass sich in gleicher Weise auch Betonrohre mit weiteren inneren Schichten herstellen lassen. Es ist damit für den Fachmann klar, dass sich alle weiteren Schichten entsprechend der ausführbaren Lehre zur Herstellung der zweiten Schicht fertigen lassen.

Damit ist der Fachmann insgesamt in der Lage, die im Patent beschriebene technische Lehre auszuführen.

4e. Der beanspruchte Gegenstand ist neu, da keine der aufgegriffenen Druckschriften ein Verfahren zur Herstellung eines mehrschichtigen Betonrohres mit sämtlichen Merkmalen des Patentanspruchs 1 offenbart. In der älteren, nachveröffentlichten Entgegenhaltung EP 1 308 254 A1 (D4) ist zwar ein Verfahren zur Herstellung von zweischichtigen Rohren aus Betongemenge mit den Merkmalen 1, 3 bis 4.3 und 7 bis 9.2 beschrieben. Dort u. a. nicht offenbart sind jedoch das Ein- und Ausschwenken des Formmantels auf einer Drehscheibe in einen Ständer (Merkmale 2 bis 2.3 und 5 bis 5.3). Damit ist der Gegenstand des Patentanspruchs 1 gegenüber D4 neu. Die ältere, nachveröffentlichte Entgegenhaltung D4 darf zur Beurteilung der erfinderischen Tätigkeit nicht in Betracht gezogen werden.

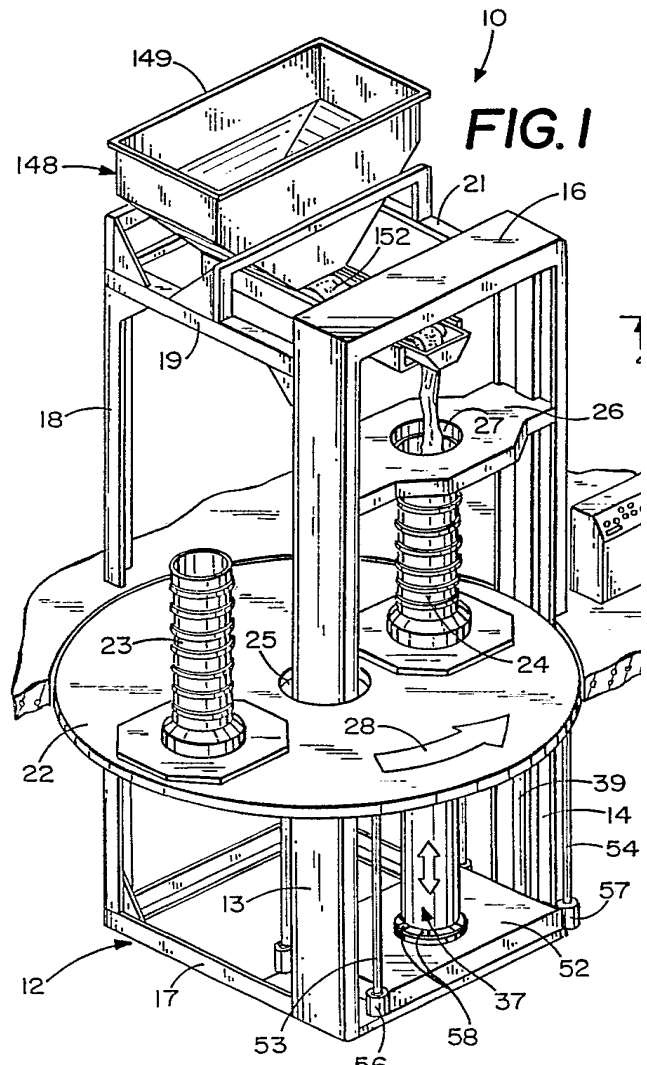
Weitere Einzelheiten zur Neuheit ergeben sich aus den nachfolgenden Ausführungen zur erfinderischen Tätigkeit.

4f. Der Gegenstand des Patentanspruchs 1 beruht gegenüber dem in Betracht gezogenen Stand der Technik auf einer erfinderischen Tätigkeit.

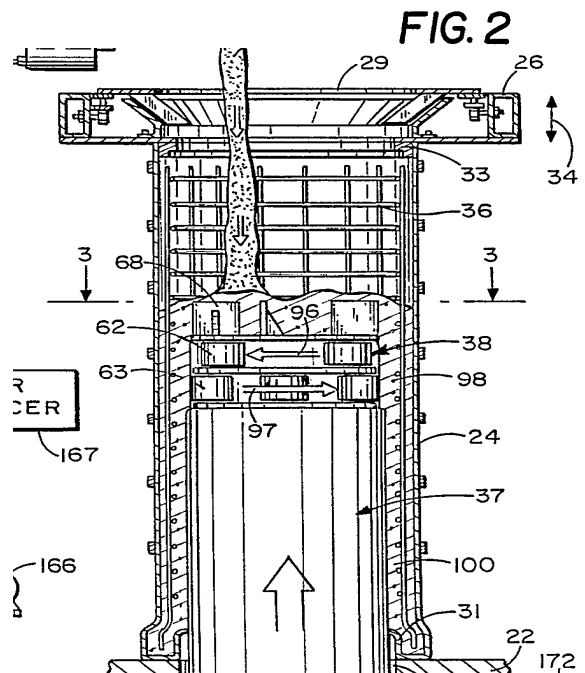
Die Entgegenhaltung EP 388 347 A2 (D6), die dem Gegenstand des Patentanspruchs 1 am Nächsten kommt, konnte dem zuständigen Fachmann für die Lö-

sung der dem Patent zugrunde liegenden Aufgabe keine Anregung zu einer technischen Lehre vermitteln, wie sie insgesamt im Patentanspruch 1 angegeben ist.

In D6 ist eine Vorrichtung 10 zur Herstellung eines Betonrohres dargestellt - vgl. Sp. 1 Abs. 1 u. Figur 1 -, die eine Drehscheibe 22 aufweist, mit den Formmänteln 23 oder 24, die auf der Drehscheibe 22 vertikal stehen und in einen Ständer 12 ein- und ausgeschwenkt werden können (Merkmale 2 bis 2.3 u. 5 bis 5.3) - vgl. Sp. 6 Zn. 9 bis 32. Über eine Betonbeschickungseinrichtung 27 kann Beton in den Formkörper 24 im Ständer 12 zugeführt werden (Merkmale 3 u. 3.1) - vgl. Sp. 6 Zn. 35 bis 41.



Aus Figur 2 ist dem Fachmann ersichtlich, dass der Beton mittels eines Verdichterkopfs 38, dessen Verteiler 62 und Verdichter 63 in entgegen gesetzter Richtung um die Längsachse des Formkörpers 24 rotieren und der vertikal verfahrbar ist (Merkmale 4 bis 4.3 u 10, 10.1) - vgl. Sp. 7 Zn. 11 bis 18 u. Sp. 14 Zn. 22 bis 30 -, verteilt und verdichtet wird. Dass nach Beendigung der Herstellung und Herausschwenken des fertigen Formkörpers aus dem Ständer die Entformung des Betonrohres folgt, ist für den Fachmann selbstverständlich (Merkmal 6).



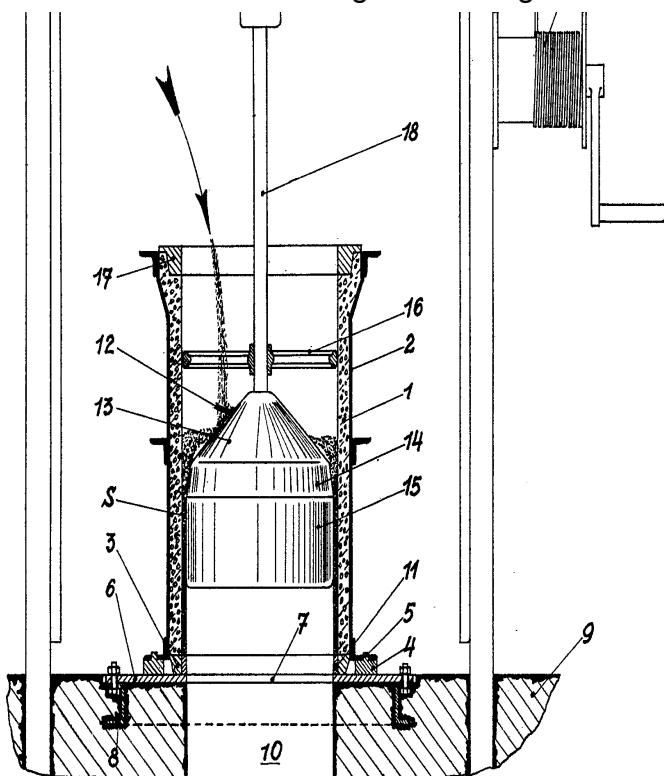
In D6 ist weiter ausgeführt, dass die Vorrichtung 10 in Figur 1 zur Herstellung eines einzelnen Betonrohres in einem Formkörper dient - vgl. Sp. 6 Zn. 3 bis 5. Zwei und mehr Betonröhren können gleichzeitig gefertigt werden, indem die Verdichterkopfvorrichtung und der Kernkörper (Vibrationskörper 37) in der Vorrichtung 10 zur Herstellung einer Betonröhre verdoppelt werden - vgl. Sp. 8 Zn. 5 bis 8. Der Hinweis auf die gleichzeitige Fertigung der Betonröhren bedeutet für den Fachmann aber nichts anderes, als dass räumlich neben der schon vorhandenen Beschickungsstation mit Verdichterkopfvorrichtung und Vibrationskörper eine weitere Beschickungsstation mit Verdichterkopfvorrichtung und Vibrationskörper angeordnet sein kann, die gleichzeitig benutzt wird.

Eine Anregung in Richtung der im Streitpatent beschriebenen technischen Lehre als Ganzes erhält der Fachmann damit jedoch nicht. So ist in D6 nicht offenbart, dass vor dem Herausschwenken, vor dem Entformen und vor dem Aushärten der ersten Schicht des Betonrohres (Merkmal 7) mittels einer zweiten Beschickungsanlage (Merkmal 8) eine zweite Betonmischung in den im Wesentlichen vertikal stehenden Formmantel eingefüllt (Merkmal 8.1) und die zweite Betonmischung

mit dem Verdichtungswerkzeug (Merkmal 9), dessen Durchmesser jetzt kleiner ist (Merkmal 9.1), verteilt und verdichtet wird (Merkmal 9.2), wobei das Verdichtungswerkzeug einen Verteiler und einen Verdichter aufweist (Merkmal 10), die in entgegengesetzter Richtung zueinander um die Längsachse des Formmantels rotieren (Merkmal 10.1), und wobei bevor die zweite Betonmischung in den Formmantel eingefüllt und in diesem verteilt und verdichtet wird, der Außendurchmesser des Verdichtungswerkzeuges reversibel verkleinert wird (Merkmal 11).

Auch die anderen, in Betracht zu ziehenden Entgegenhaltungen können weder einzeln noch in Kombination mit D6 einen Anstoß in Richtung des durch sämtliche im Patentanspruch 1 angegebenen Merkmale festgelegten Gegenstandes geben.

Die Entgegenhaltung CH 339 542 A (D5) betrifft eine Vorrichtung zum Aufbringen einer dünnen Schutzschicht auf die Innenwand eines Rohres aus Beton, wobei die beschriebene Vorrichtung auch sinngemäß zur Herstellung von Rohren aus Beton



oder dergleichen Verwendung finden kann - vgl. S. 2 Z. 117 bis S. 3 Z. 7 u die Figur -, d. h. die Schutzschicht ist aus Beton. Zur Aufbringung der Schutzschicht S kann das Betonrohr 1 unmittelbar nach der Herstellung im noch nicht abgebundenen Zustand mit seiner Schalung 2 und dem Unterring 3 auf die Auflage 4 bzw. die Platte 6 in der Vorrichtung gestellt werden - vgl. S. 2 Zn. 19 bis 24. Das Schichtmaterial wird von oben in Richtung des Pfeils in

das Rohr 1 eingebracht, während ein Kolben unter Rotation aufwärts gezogen

wird. Die Drehzahl des Kolbens kann etwa 100 U/min oder mehr betragen und die Aufwärtsverschiebung mit etwa 100 cm/min oder mehr erfolgen. Der kegelige Teil 13 des Kolbens schleudert das Schichtmaterial an die Rohrwand, der kegelstumpfförmige Teil 14 verdichtet das aufgeschleuderte Material und der zylindrische Teil 15 glättet es. Der durch den kegelstumpfförmigen Teil 14 während seiner Verdrehung und Aufwärtsbewegung ausgeübte Verdichtungsdruck wirkt hauptsächlich in radialer Richtung im Sinne des erforderlichen Anpressens des Auftragsmaterials an die Innenwand des Rohres 1 - vgl. S. 2 Zn. 83 bis 97. Der Kolben hat einen größten äußeren Durchmesser, der dem Innendurchmesser der Schutzschicht S gleich ist - vgl. S. 3 Zn. 10 bis 18 -, d. h. dessen Durchmesser kleiner ist als der innere Durchmesser des äußeren Betonrohres 1. Das Verdichtungswerkzeug zur Herstellung der Schutzschicht, die auch eine Betonschicht sein kann, hat demnach einen kleineren Durchmesser als das Verdichtungswerkzeug zur Herstellung des (äußeren) Betonrohres.

Dem Fachmann offenbart D5 damit auch ein Verfahren zur Herstellung eines Rohres mit zwei Betonschichten (Merkmal 1), wobei vor dem Entformen und dem Aushärten der ersten Schicht des Betonrohres mittels einer zweiten Beschickungsanlage (Merkmal 8) eine zweite Betonmischung in den vertikal stehenden Formmantel eingefüllt wird (Merkmal 8.1). Ein Kolben mit kegeligem Teil 13 und kegelstumpfförmigem Teil 14 verteilt und verdichtet die zweite Betonmischung, wobei der größte Durchmesser des Kolbens, der zur Glättung dienende zylindrische Teil 15, kleiner ist als der innere Durchmesser der ersten Schicht des Betonrohres (Merkmale 9, 9.1, 9.2, 10).

Damit hatte der Fachmann Hinweise, dass er das nach dem Verfahren gemäß D6 gefertigte Betonrohr mit einer zweiten Schicht aus Beton, entsprechend dem Verfahren aus D5, auskleiden kann. Nachdem in D6 vorgeschlagen wurde, neben der schon vorhandenen Beschickungsstation mit Verdichterkopfvorrichtung und Vibrationskörper eine weitere Beschickungsstation mit Verdichterkopfvorrichtung und Vibrationskörper anzuordnen - vgl. dort Sp. 6 Abs. 1 -, hatte er auch Anlass,

nicht die Vorrichtung gemäß D5, sondern diese zweite Vorrichtung gemäß D6 mit dem Verdichtungswerkzeug, das einen Verteiler und einen Verdichter aufweist, die in entgegen gesetzter Richtung zueinander um die Längsachse des Formmantels rotieren, zu benutzen.

Eine Anregung, die Herstellung der zweiten Schicht vor dem Herausschwenken, vor dem Entformen und vor dem Aushärten der ersten Schicht des Betonrohres (Merkmal 7) durchzuführen, wobei die erste und die zweite Beschickungsstation dem selben Ständer zugeordnet und in welchem gleichzeitig nur ein radial verstellbares Verdichtungswerkzeug gelagert ist, wobei der Außendurchmesser des Verdichtungswerkzeuges reversibel verkleinert wird (Merkmal 11), bevor die zweite Betonmischung in den Formmantel eingefüllt und in diesem verteilt und verdichtet wird, hatte der Fachmann jedoch auch aus der Zusammenschau der D5 und D6 nicht.

Dies gilt auch für die US 4 690 631 A (D2), die wie die D6 ein Verfahren zur Herstellung einschichtigen Betonrohre mit einem antreibbaren Verdichtungskopf und einer Drehscheibe zum Einschwenken von vertikal stehenden Formmänteln in einen Ständer beschreibt. Dabei unterscheidet sich das Verfahren der D2 im Vergleich mit D6 von dem Verfahren des Patentanspruchs 1 zusätzlich dadurch, dass Verteiler und Verdichter nicht in entgegengesetzter Richtung um die Längsachse des Formmantels rotieren. Die D2 konnte damit ebenfalls nicht ohne weiteres zu dem Gegenstand des Patentanspruchs 1 führen.

Die Druckschriften DE 26 39 653 A1 (D1) und EP 407 632 A1 (D3) liegen vom Gegenstand des Streitpatents weiter ab.

Die D1 beschreibt eine Vorrichtung und ein Verfahren zum Innenauskleiden von Rohren mit Zementmörtel oder anderen plastischen Materialien mit einer Winkeldüse und einer Glättvorrichtung die der Winkeldüse nachläuft.

Die D3 beschreibt ein Verfahren zur Herstellung von Betonrohren in einer Rohr-
presse mit einer als Schalung dienenden Rohrform wobei dem Betonrohr wäh-
rend des Herstellungsprozesses über den Rollenkopf ein Imprägnierungsmittel
unter Druck zugeführt wird, so dass es ca. 10 mm tief in die Innenwandung des
Betonrohres eindringt und sich nach dem Aushärten des Betonrohres eine korro-
sionsbeständige und abriebfeste Schutzschicht ergibt, wobei es sich bei dem Im-
prägnierungsmittel um eine Flüssigkeit handelt.

Hinweise auf ua einen Drehteller und ein Verdichtungswerkzeug, das einen Ver-
teiler und einen Verdichter aufweist, die in entgegengesetzter Richtung zueinan-
der um die Längsachse des Formmantels rotieren, und wobei der Außendurch-
messer des Verdichtungswerkzeuges reversibel verkleinert wird bevor die zweite
Betonmischung in den Formmantel eingefüllt und in diesem verteilt und verdichtet
wird, sind weder aus D1 noch D3 zu entnehmen. Somit kann auch eine Kombina-
tion der Entgegenhaltungen D1 und D3 mit dem näherliegenden Stand der Tech-
nik den Gegenstand gemäß Patentanspruch 1 nicht nahelegen.

Feuerlein

Schwarz-Angele

Dr. Roman Maksymiw
ist aus dem Bundes-
patentgericht ausge-
schieden und deshalb
an der Unterschrift ge-
hindert.
Feuerlein

Lange

Bb