



BUNDESPATENTGERICHT

11 W (pat) 9/15

(Aktenzeichen)

Verkündet am
15. November 2018

BESCHLUSS

In der Beschwerdesache

...

betreffend das Patent 102 34 378

hat der 11. Senat (Technischer Beschwerdesenat) des Bundespatentgerichts auf die mündliche Verhandlung vom 15. November 2018 unter Mitwirkung des Vorsitzenden Richters Dr.-Ing. Höchst sowie der Richter Eisenrauch, Dipl.-Ing. Wiegele und Dipl.-Ing. Gruber

beschlossen:

Die Beschwerde der Einsprechenden wird zurückgewiesen.

Gründe

I.

Auf die am 27. Juli 2002 beim Deutschen Patent- und Markenamt eingereichte Patentanmeldung ist die Erteilung des Patents mit der Bezeichnung

„Abgasanlage einer Brennkraftmaschine“

am 6. September 2012 veröffentlicht worden.

Gegen das Patent ist Einspruch erhoben worden, worauf die Patentabteilung 13 des Deutschen Patent- und Markenamtes das Patent durch Beschluss vom 19. November 2014 in vollem Umfang aufrechterhalten hat.

Gegen diesen Beschluss richtet sich die Beschwerde der Einsprechenden. Sie vertritt die Auffassung, der Gegenstand des Patents sei nicht patentfähig, weil er weder neu sei noch auf einer erfinderischen Tätigkeit beruhe.

Sie hat beantragt,

den Beschluss der Patentabteilung 13 des Deutschen Patent- und Markenamtes vom 19. November 2014 aufzuheben und das Patent in vollem Umfang zu widerrufen.

Die Patentinhaberin hat beantragt,

die Beschwerde zurückzuweisen, hilfsweise das Patent im Umfang ihrer Hilfsanträge 1 bis 3 aus dem Schriftsatz vom 8. November 2018 beschränkt aufrechtzuerhalten.

Die Beschwerdeführerin stützt ihr Vorbringen auf die im Einspruchsverfahren berücksichtigten Druckschriften

- D1 DE 295 03 550 U1,
- D2 US 4,693,502,
- D3 US 5,782,499 A,
- D4 DE 200 09 535 U1 und
- D5 FR 2 821 117 B1.

Der erteilte Patentanspruch 1 lautet mit hinzugefügter Gliederungsnummerierung:

- „1. Abgasanlage einer Brennkraftmaschine mit wenigstens zwei abgasführenden Bauteilen,
 2. wobei ein aufgetulpt ausgebildeter Befestigungsabschnitt eines ersten abgasführenden Bauteils an einer Ringwulst eines zweiten abgasführenden Bauteils anschlägt und
 3. der aufgetulpte Befestigungsabschnitt des ersten abgasführenden Bauteils mit dem Ringwulst des zweiten abgasführenden Bauteils über eine Schelle verbunden ist,
- dadurch gekennzeichnet,

4. dass der aufgetulpte Befestigungsabschnitt des ersten abgasführenden Bauteils einstückig mit diesem ausgebildet ist und
5. dass in den aufgetulpten Befestigungsabschnitt des ersten abgasführenden Bauteils ein Zentrierrohr derart eingeschoben und befestigt ist,
6. dass das Zentrierrohr aus dem aufgetulpten Befestigungsabschnitt des ersten abgasführenden Bauteils herausragt und
7. bei zusammenstecken von erstem und zweitem abgasführenden Bauteil in einen Innenumfang des zweiten abgasführenden Bauteils
8. im Bereich des Ringwulstes eingreift und
9. das erste Bauteil bzgl. des zweiten Bauteils zentriert,
10. wobei das Zentrierrohr mittels einer stoffschlüssigen Verbindung oder mittels einer formschlüssigen Verbindung am Innenumfang des ersten abgasführenden Bauteils befestigt ist.“

Zum Wortlaut der erteilten Unteransprüche 2 bis 4, dem der Anspruchfassungen der Hilfsanträge 1 bis 3 sowie den weiteren Einzelheiten wird auf die Amts- und Gerichtsakten verwiesen.

II.

Die zulässige Beschwerde ist nicht begründet. Das Patent in der erteilten Fassung ist rechtsbeständig.

1. Das Streitpatent betrifft eine Abgasanlage einer Brennkraftmaschine mit wenigstens zwei abgasführenden Bauteilen, wobei ein aufgetulpt ausgebildeter Befestigungsabschnitt eines ersten abgasführenden Bauteils an einer Ringwulst eines zweiten abgasführenden Bauteils anschlägt und der aufgetulpte Befesti-

gungsabschnitt des ersten abgasführenden Bauteils mit dem Ringwulst des zweiten abgasführenden Bauteils über eine Schelle verbunden ist.

In der Beschreibung ist ausgeführt, u. a. seien Verbindungen von zwei rohrförmigen Leitungsteilen bekannt, deren zugewandte Enden mit einer Schelle verbunden sind. Das eine Leitungsende sei stark konisch aufgeweitet, während das andere Leitungsende mit einer trapezförmigen Nase daran anliege. Die Schelle weise einen U-förmigen Querschnitt auf und umgreife mit den beiden Schenkeln des U-Profils die beiden Endbereiche der Leitungsteile, die mittels der Schelle verspannt würden. Es sei auch eine Verbindung zwischen einem Katalysator und einem Schalldämpfer bekannt, wobei Katalysator und Schalldämpfer an ihren zugewandten Enden einander entsprechende Aufweitungen aufwiesen. Die beiden zugewandten Enden lägen an einem vorspringenden Dichtbund einer innenliegenden Hülse an und würden von einer Spanneinrichtung zusammengehalten, die sowohl die beiden aufgeweiteten Enden als auch den Dichtbund umgreife. Bei einer anderen Befestigung zwischen Abgasrohr und Turbolader werde am Befestigungsabschnitt des Abgasrohres außen ein Rohr übergestülpt, welches aufgetulpt ausgebildet sei und an einem Wulst am Befestigungsabschnitt des Turboladers anschlage. Der aufgetulpte Bereich des Abgasrohres sei mit dem Wulst des Turboladers mittels einer V-Schelle verbunden. Das auf das Abgasrohr aufgeschobene Rohr müsse zur Befestigung sowie Abdichtung über den ganzen Umfang mit dem Abgasrohr durch eine Schweißverbindung verbunden werden. Dies habe den Nachteil, dass der Kraftfluss durch die Schweißnaht unterbrochen sei, was die Beanspruchung dieses ohnehin hoch belasteten Bereiches zusätzlich erhöhe. Ferner sei eine dichtgeschweißte Umfangsnaht erforderlich. Dies sei kostenintensiv und schränke die Gestaltbarkeit der Abgasführung ein, da die Zugänglichkeit für einen entsprechenden Schweißbrenner gewährleistet sein müsse.

Das zu lösende Problem soll daher sein, die Verbindung zwischen zwei abgasführenden Teilen in einer Abgasanlage der betreffenden Art, insbesondere zwischen Abgasrohr und Turbolader, zu verbessern.

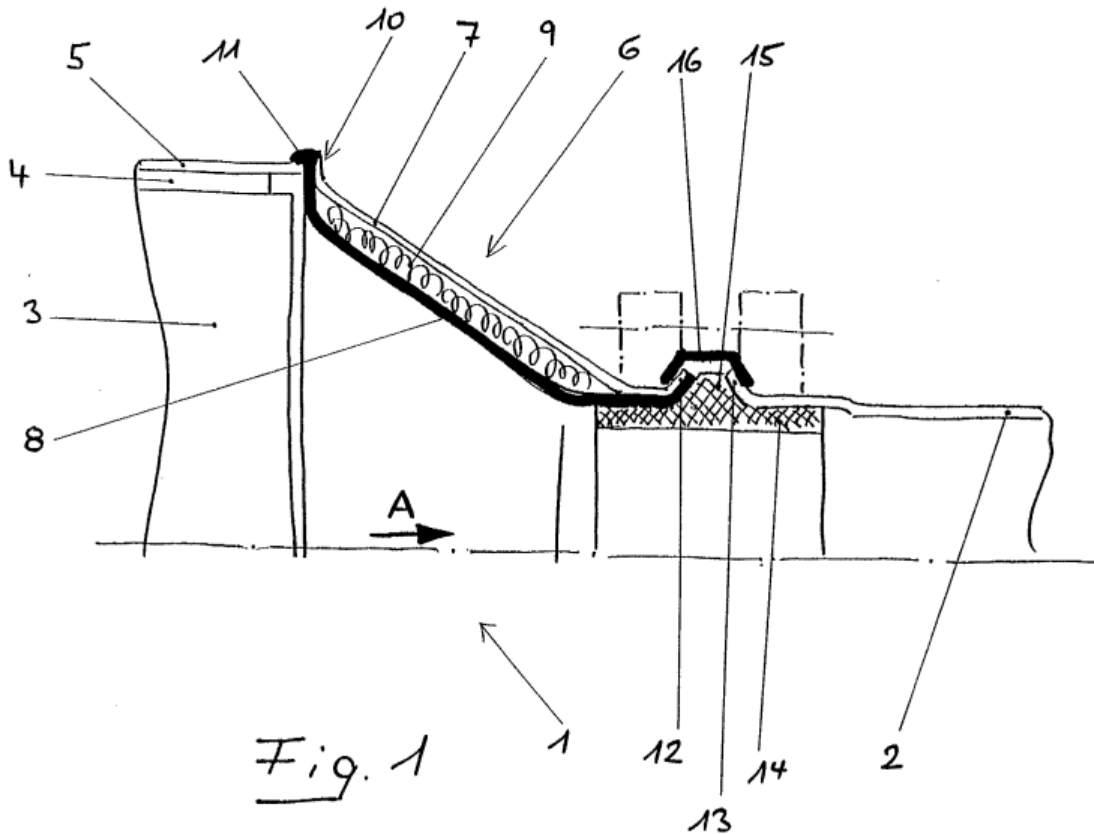
Der mit der Lösung dieser Aufgabe befasste Fachmann ist ein Absolvent eines Ingenieurstudiengangs des Maschinenbaus einer Fachhochschule o. dgl., der über eine mehrjährige Berufserfahrung in der Entwicklung und Konstruktion von Abgasanlagen von Brennkraftmaschinen verfügt.

Einige der zur Definition der beanspruchten Abgasanlage herangezogenen Begriffe bedürfen der Erläuterung. Ein aufgetulpt ausgebildeter Befestigungsabschnitt eines abgasführenden Bauteils ist ein aufgeweiteter Abschnitt am Ende des Bauteils (vgl. Abs. [0015] und Bezug auf Stand der Technik Abs. [0005] sowie Figurendarstellung anhand des Abgasrohres 10). Ob die Aufweitung konisch, trompetenförmig, kelchförmig ist, der Form einer Tulpe ähnelt oder einem anderen Verlauf folgt, bleibt offen. Unter „Ringwulst“ ist eine um ein Bauteil umlaufende, aufgeworfene Verdickung zu verstehen, die im Querschnitt nicht notwendigerweise eine streng gerundete Form aufweisen muss (vgl. Figuren). Das Anschlagen des Befestigungsabschnittes eines ersten Bauteils an einem Ringwulst eines zweiten Bauteils sowie deren Verbindung über eine Schelle impliziert einen unmittelbaren Kontakt der Bauteile, nämlich das direkte Berühren der beiden Bauteile. Jedenfalls lässt die Beschreibung kein anderes Verständnis zu. Insbesondere das in Absatz [0014] beschriebene Zusammenstecken der Bauteile bis zum Anschlagen lässt erkennen, dass zwischen aufgetulptem Befestigungsabschnitt und Ringwulst kein weiteres drittes Bauteil im Sinne einer mittelbaren Berührung von erstem und zweitem Bauteil über das dritte vorgesehen ist. Ein Befestigen im Sinne der Merkmale 5 und 10 liegt vor, wenn eine Relativbewegung zwischen abgasführendem ersten Bauteil und dem Zentrierrohr nicht möglich ist.

2. Die zweifelsohne gewerblich anwendbare Abgasanlage gemäß Patentanspruch 1 des Streitpatents ist patentfähig.

a) Die beanspruchte Abgasanlage ist neu (§§ 1, 3 PatG).

Aus der Druckschrift D1 ist folgende Abgasanlage bekannt:



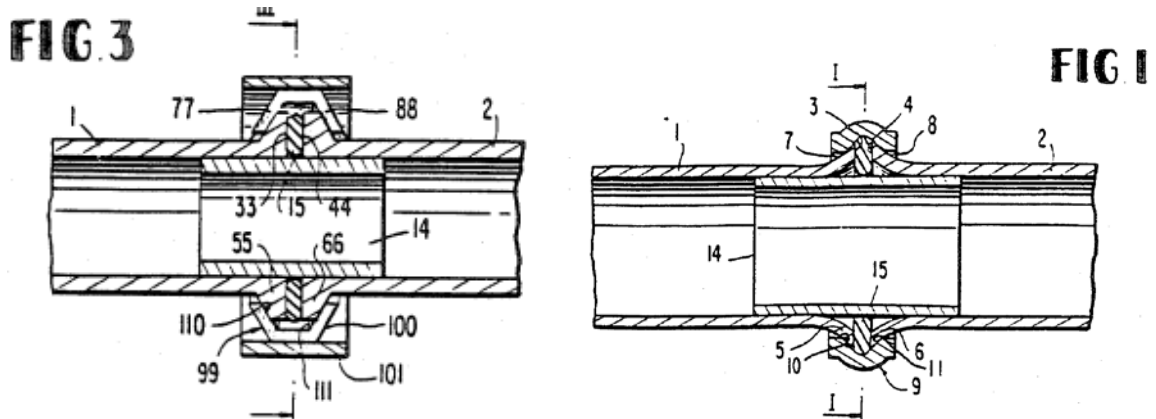
In der wiedergegebenen Fig. 1 wird die Verbindung zwischen einem Schalldämpferrohr 2 mit einer tulpenartigen Aufweitung 13 und einem Austrittstrichter 6 dargestellt, wobei der Austrittstrichter 6 eine tulpenartige Aufweitung 12 aufweist, an der die Trägerschale 7 und die Isolationsschale 8 des Austrittstrichters aneinander anliegen. Das Schalldämpferrohr 2 stellt dabei ein erstes abgasführendes Bauteil dar, der Austrittstrichter 6 ein zweites (Merkmale 1, 4 und Teilmerkmal 2). Entgegen der Auffassung der Beschwerdeführerin ist die tulpenartige Aufweitung 12 nicht als Ringwulst anzusehen, denn die Aufweitung 12 stellt keine aufgeworfene Verdickung dar. Das Streitpatent unterscheidet zwischen einer Aufweitung und einem Wulst. In der Druckschrift D1 wird jeweils dasselbe, nämlich eine Aufweitung, dargestellt (vgl. S. 6, ersten beiden Absätze). Zudem schlagen die beiden Aufweitungen 12 und 13 nicht aneinander an, sondern liegen an einem an einem

hülsenförmigen Einsatz 14 vorspringend angeformten Dichtbund 15 an. Die Aufweitungen der beiden Bauteile 6 und 2 werden über eine Profilschelle 16 miteinander verbunden (Merkmal 3).

Zugunsten der Einsprechenden wird unterstellt, der hülsenförmige Einsatz 14 stelle ein in den aufgetulpten Befestigungsabschnitt des ersten abgasführenden Bauteils 2 eingeschobenes, aus ihm herausragendes Zentrierrohr dar. Hinsichtlich einer Befestigung des Einsatzes 14 an dem Schalldämpferrohr 2 ist der Druckschrift D1 jedoch nichts zu entnehmen (Teilmerkmal 5, Merkmal 6). Beim Zusammenstecken der abgasführenden Bauteile 2 und 6 in einen Innenumfang des zweiten abgasführenden Bauteils 6, nämlich dessen Isolationsschale 8, greift der Einsatz 14 im Bereich der Aufweitung 12 ein und zentriert das erste Bauteil bzgl. des zweiten Bauteils (Merkmal 7, Teilmerkmal 8, Merkmal 9). Wie schon erwähnt, sagt die Druckschrift D1 zu einer Befestigung oder der Art einer Befestigung (Merkmal 10) des Einsatzes 14 nichts aus. Die nicht näher beschriebene, in der Fig. 1 der Druckschrift D1 dargestellte Ringstufe mag ein axiales Verschieben des Einsatzes 14 über die Ringstufe verhindern, nicht jedoch sein Verdrehen oder das Entnehmen aus dem Schalldämpferrohr. Die streitpatentgemäß genannten Befestigungen Schweißen und Verprägen lassen demgegenüber keine Relativbewegungen zu.

Wird die Trägerschale 7 als zweites Bauteil angesehen, fehlen bei der bekannten Abgasanlage auch noch die Merkmale 7 und 8, denn der Einsatz 14 greift in die Isolationsschale 8 ein.

Aus der Druckschrift D2 sind verschiedene Ausgestaltungen von Verbindungen zwischen zwei Rohren (pipes 1, 2) bekannt, die auch in einer Abgasanlage einer Brennkraftmaschine verwendet werden können (vgl. Sp. 2, Z. 27). Insofern können die Rohre 1 und 2 als erstes und zweites abgasführendes Bauteil angesehen werden (Merkmal 1).



Die Flansche 55, 66 (lips in the form of ring flanges) an den Rohrenden in der Ausführungsform nach Fig. 3 können als Ringwulste im Sinne des Streitpatents angesehen werden, die aufgeweiteten Rohrenden 1 und 2 (lips or flarings are constructed as trumpet-shaped enlargements of the pipe ends) gemäß der Ausführungsform nach Fig. 1 stellen aufgetulpte Befestigungsabschnitte dar. In keiner der beschriebenen Ausführungsformen nach den Figures 3 und 1 ist eine Verbindung zwischen einem aufgetulpt ausgebildeten Befestigungsabschnitt eines ersten Rohres mit Ringwulst des zweiten Rohres vorgesehen, sondern die Verbindung zwischen jeweils gleich gestalteten Befestigungsabschnitten an den Rohrenden. Daher sind die Merkmale 2 und 3 aus der Druckschrift D2 nur teilweise bekannt, auch wenn zur Verbindung Schellen (clamping ring 99 bzw. 9) vorgesehen sind und in der Ausführungsform gemäß Fig. 3 die Dichtung wegfallen kann (vgl. Sp. 6, Z. 40 bis 42). Ein einstückig mit dem ersten abgasführenden Bauteil ausgebildeter aufgetulpter Befestigungsabschnitt (Merkmal 4) ist bei der Ausführungsform nach Fig. 1 realisiert jedoch nicht bei der nach Fig. 3.

Ein Rohrstück 14 (short pipe insert section) erfüllt die Funktion eines Zentrierrohres und ist nach Fig. 1 in den aufgetulpten Befestigungsabschnitt des ersten abgasführenden Bauteils 1 eingeschoben, ragt aus diesem heraus, greift bei Zusammenstecken von erstem und zweitem abgasführenden Bauteil in einen Innenumfang des zweiten abgasführenden Bauteils 2 im Bereich seiner Auftulpfung ein und zentriert dadurch das erste Bauteil bzgl. des zweiten Bauteils (Merkmale 6, 7,

9). In der hergestellten Verbindung wird das Rohrstück 14 in seiner Position gehalten (vgl. Sp. 6, Z. 1 bis 4) ohne mit dem Befestigungsabschnitt befestigt zu sein (Merkmale 5, 10). Das zweite Bauteil 2 ist ebenfalls mit einem aufgetulpten Befestigungsabschnitt 2, 7 versehen, so dass im Gegensatz zur streitpatentgemäßen Abgasanlage kein Eingreifen im Bereich eines Ringwulstes erfolgt (Merkmal 8).

Gemäß Vorbringen der Einsprechenden läge bei der Ausführungsform nach Fig. 3 eine formschlüssige Befestigung des Rohrstücks 14 an dem abgasführenden ersten Bauteilen vor (vgl. Sp. 6, Z. 1 bis 4; rests snugly against the internal surfaces of the pipe ends). Dazu ist festzustellen, dass diese Aussage sich auf beide Befestigungsabschnitte bezieht und bei einer Befestigung an beiden Enden die Verbindung nicht realisiert werden könnte. Die Beschreibung aus der Druckschrift D2 ist daher dahingehend zu verstehen, dass die Bauteile passgenau ineinander gesteckt sind. Da bei dieser Ausgestaltung auch kein aufgetulpter Befestigungsabschnitt vorgesehen ist, fehlen somit die Merkmale 4, 5, 6 und 10.

Bei den aus den Druckschriften D3 und D4 bekannten Abgasanlagen ist kein in den aufgetulpten Befestigungsabschnitt eingeschobenes und befestigtes Zentrierrohr vorgesehen, so dass diese Abgasanlagen zumindest nicht die Merkmale 5 bis 10 aufweisen. Die nachveröffentlichte Druckschrift D5 ist ein französisches Patent und damit kein Stand der Technik i. S. d. § 3 Abs. 2 PatG.

Die weiteren noch im Prüfungs- und im Einspruchsverfahren berücksichtigten Druckschriften wurden von der Einsprechenden zur Beurteilung der Patentfähigkeit zu Recht nicht mehr berücksichtigt.

b) Die beanspruchte Abgasanlage beruht auch auf einer erfinderischen Tätigkeit (§§ 1, 4 PatG).

Nach Auffassung der Einsprechenden wird der Patentgegenstand durch die in der Druckschrift D2 dargestellten Rohrverbindungen nahegelegt. Dem kann nicht

gefolgt werden. Zu den Unterschieden im Einzelnen wird auf vorstehenden Abschnitt a) verwiesen. Es kommt nicht darauf an, ob im Streitpatent Vorteile für die Verwendung einer Bauteilverbindung mit einem aufgetulpten Befestigungsabschnitt und einer Ringwulst genannt werden oder nicht, sondern ob die Druckschrift D2 eine Veranlassung bietet, eine Abgasanlage so zu gestalten, wie beansprucht. In der Druckschrift D2 sind alle beschriebenen Rohrverbindungen, bei denen die Rohrenden aufgeweitete Befestigungsabschnitte aufweisen mit Dichtungen versehen (vgl. Fig. 1 und 5 bis 10) oder – soweit auf das Fehlen der Dichtung hingewiesen wird – fehlt entweder die Erweiterung am Rohrende (vgl. Fig. 3) oder die Aufweitung stützt sich an einer am Zentrierstück umlaufenden Sicke ab (vgl. Fig. 5, bead 115). Ohne das Streitpatent zu kennen und ohne weitere Maßnahmen zu ergreifen, ist es nicht möglich, in Fig. 3 ein Rohr mit einem an seinem Ende ausgebildeten Flansch durch ein aufgetulptes Rohrende zu ersetzen und eine dichte Verbindung zu erreichen. Selbst wenn zugunsten der Einsprechenden unterstellt würde, dass in einer Abgasanlage eine Dichtung an einer Flanschverbindung weggelassen werden und durch eine Paste oder Farbe ersetzt werden könnte, wie in der Druckschrift D2, Sp. 6, Z. 40 bis 48 beschrieben, so dass es zu einem Anschlagen der abgasführenden Bauteile käme, führte die Überlegung nicht zum Streitgegenstand. Evident führt die Anwendung einer solchen Paste nur zu einer Abdichtung zwischen den beiden abgasführenden Bauteilen, wenn deren Enden, wie in der Figur 3 gezeigt, mit zwei identischen Befestigungsabschnitten flächig aneinander gepresst sind. Gleiches gilt, wollte man bei der in Fig. 8 dargestellten Verbindung ein aufgetulptes Rohrende mit einem entsprechend der Figur 3 ausgestalteten Befestigungsende ersetzen. Hinzu kommt, dass die Druckschrift D2 keinerlei Anhaltspunkte liefert, dass das Zentrierrohr an einem aufgetulpten Bauteil befestigt werden müsste.

Dem Einwand, gemäß der Druckschrift D2 sei maßgeblich, dass die Befestigungsabschnitte einen Anschlag zwecks Definition einer axialen Endposition der Bauteile realisieren, muss entgegengehalten werden, dass dies im Streitpatent

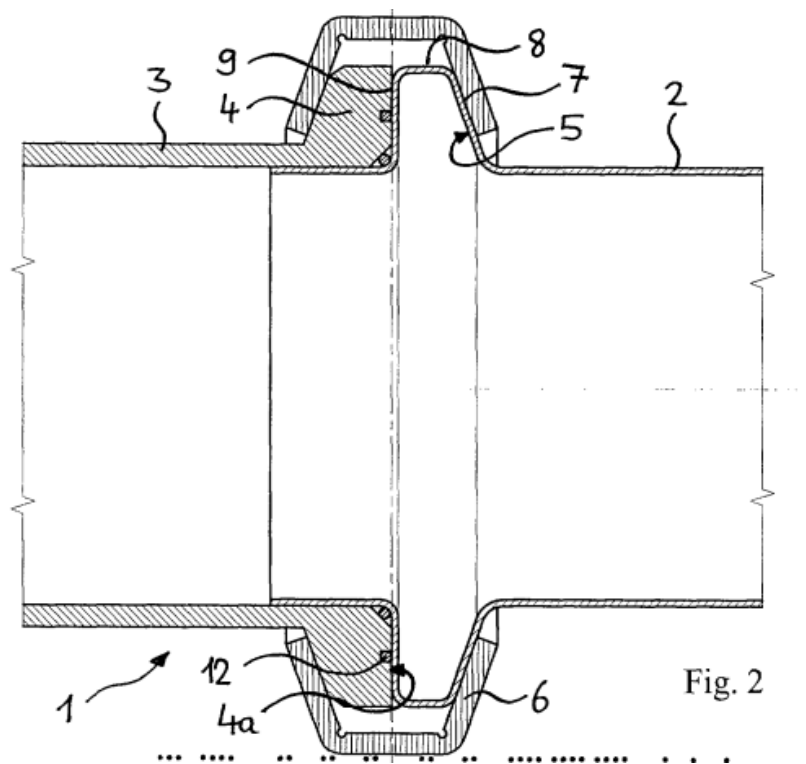
jedoch anders realisiert ist. Die beanspruchte Art und Weise lässt sich aus der Druckschrift D2 nämlich nicht herleiten.

Unter Berücksichtigung der Druckschrift D3 mag ein Fachmann erwägen, einen aufgetulpten Befestigungsabschnitt eines Bauteils mit einem Ringwulst eines anderen Bauteils mittels einer Schelle zu verbinden. Dazu bietet die Druckschrift D3 schon eine fertige Lösung ohne Zentrierrohr an. Die Druckschrift befasst sich im Wesentlichen mit der Ausgestaltung der Schelle, die so ausgestaltet ist, damit sie auch die Zentrierfunktion wahrnimmt (vgl. Sp. 1, Z. 30 bis 56). Würde nur der Gedanke der Verbindung ungleich ausgestalteter Befestigungsabschnitte übernommen werden, führte dies trotzdem nicht zum Streitgegenstand, denn es fehlte an einem befestigten Zentrierrohr. Und umgekehrt ausgehend von der Druckschrift D3 besteht keine Notwendigkeit, ein Zentrierrohr für die Verbindung vorzusehen, weil das Problem bereits durch die Schelle gelöst ist.

Analoges gilt, wenn die Druckschrift D1 als Ausgangspunkt herangezogen wird. Erwäge der Fachmann die Verbindung von Bauteilen, deren Befestigungsabschnitte entsprechend Fig. 3 der Druckschrift D3 ausgestaltet sind und aneinander anschlagen, mittels einer Schelle, erübrigte sich die Verwendung des in der Fig. 1 der Druckschrift D1 erforderlichen hülsenförmigen Einsatzes 14.

Auch die aus der Druckschrift D4 bekannte Verbindung zwischen zwei zylindrischen Hohlteilen 2 und 3 (vgl. nachstehend wiedergegebene Fig. 2) kann den Patentgegenstand nicht nahelegen. Die Hohlteile können Teil der Abgasrückführung eines Verbrennungsmotors sein und stellen somit eine Abgasanlage einer Brennkraftmaschine mit wenigstens zwei abgasführenden Bauteilen i. S. d. Streitpatents dar (vgl. S. 5 Z. 18 bis 25; Merkmal 1). Das erste Hohlteil 2 weist eine mit ihm einstückig ausgebildete Aufweitung 5 auf, das zweite Hohlteil 3 eine massive Erweiterung 4, die als Ringwulst angesehen werden kann. Die Wandung 7 der Aufweitung 5 kann als aufgetulpter Befestigungsabschnitt aufgefasst werden, der mit dem Ringwulst 4 des zweiten abgasführenden Bauteils, dem Hohlteil 3, über

eine Schelle 6 verbunden ist (Teilmerkmal 2, Merkmale 3, 4). Die Aufweitung ist wellenförmig ausgebildet, d. h. die Wandung 7 geht in einen Bereich maximalen radialen Querschnitts über, der am freien, der Wandung 7 abgewandten Ende der Aufweitung 5, einen nach innen gerichteten Stirwandbereich 9 aufweist, der an der Erweiterung 4 des Hohlteils 3 anliegt (vgl. auch S. 6, 2. Abs.). Demgegenüber fordert das Streitpatent, dass der aufgetulpte Befestigungsabschnitt an sich an dem Ringwulst anliegt (Teilmerkmal 2).



Am radialen inneren Ende ist die Stirnwandung 9 mit einem einen Zentrierabsatz bildenden zylindrischen Ansatz versehen, der radial innerhalb des Ringwulsts 4 in das zweite Hohlteil 3 eingreift. Damit wird ein Zusammenstecken und Zentrieren der abgasführenden Bauteile erreicht (ähnlich der Merkmale 7 bis 9), allerdings nicht unter Verwendung eines separaten, an dem ersten Bauteil befestigten Zentrierrohres (Merkmale 5, 6 und 10).

Das Streitpatent schlägt demnach eine Lösung des Problems der Zentrierung vor (vgl. D4, S. 6, 2. Abs.), die sich von dieser bekannten Verbindung zweier abgasführenden Bauteile unterscheidet. Ob es sich bei der bekannten Lösung um eine verbesserte Variante der streitpatentgemäßen handeln könnte, ist unerheblich. Jedenfalls würde der Fachmann dann davon absehen, auf die aus der Druckschrift D2 bekannten Verbindungstechniken mit separaten Zentrierrohren zurückzugreifen, weil es eines Zentrierrohres ausgehend von den Verbindungen der Druckschrift D4 nicht braucht.

Ohne das Streitpatent zu kennen, gibt es im berücksichtigten Stand der Technik somit keine Veranlassung, die Verbindung zweier abgasführender Bauteile auf die beanspruchte Art und Weise zu gestalten. Sie stellt eine weitere Lösung auf diesem Problemfeld dar.

III.

Rechtsmittelbelehrung

Dieser Beschluss kann mit der Rechtsbeschwerde nur dann angefochten werden, wenn einer der in § 100 Absatz 3 PatG aufgeführten Mängel des Verfahrens gerügt wird. Die Rechtsbeschwerde ist innerhalb eines Monats nach Zustellung dieses Beschlusses beim Bundesgerichtshof, Herrenstraße 45 a, 76133 Karlsruhe, durch einen beim Bundesgerichtshof zugelassenen Rechtsanwalt als Bevollmächtigten schriftlich einzulegen.

Dr. Höchst

Eisenrauch

Wiegele

Gruber

Fa