



BUNDESPATENTGERICHT

IM NAMEN DES VOLKES

URTEIL

Verkündet am
15. März 2021

4 Ni 26/18

(Aktenzeichen)

...

In der Patentnichtigkeitsache

...

betreffend das deutsche Patent DE 10 2012 011 599

hat der 4. Senat (Nichtigkeitssenat) des Bundespatentgerichts auf Grund der mündlichen Verhandlung vom 15. März 2021 durch die Vorsitzende Richterin Grote-Bittner sowie die Richterin Kopacek, die Richter Dipl.-Ing. Univ. Richter, Dipl.-Ing. Univ. Dipl.-Wirtsch.-Ing. (FH) Ausfelder und die Richterin Dipl.-Ing. Univ. Schenk

für Recht erkannt:

- I. Das deutsche Patent 10 2012 011 599 wird dadurch teilweise für nichtig erklärt, dass die angegriffenen Patentansprüche 1 bis 5 bei unveränderten Ansprüchen 6 bis 8 folgende Fassung erhalten:

1. Polygonartige Schiebeverpackung mit Dreh-Schub-Bewegung zum Öffnen und Schließen mit veränderbarer Länge, bestehend aus zwei durch Ineinanderschieben miteinander verbindbaren Hohlkörpern (2; 3), mit einer Rastvorrichtung, die aus mindestens einer am einen Hohlkörper (2; 3) vorgesehenen ersten Zahnreihen (6, 7) mit mindestens einem Rastzahn (5) und mit mindestens einer am anderen Hohlkörper (2; 3) angeordneten, der ersten Zahnreihe (6, 7) zugeordneten zweiten Zahnreihe (9-12) mit mindestens einem Rastzahn (8) besteht, welche beim Ineinanderschieben der Hohlkörper (2; 3) mit ihren zugeordneten, kontaktierenden Zahnflanken der Rastzähne (5, 8) ineinander greifen und miteinander verrasten, wobei zur Trennung der beiden Hohlkörper (2, 3), die kontaktierenden Zahnreihen (6, 7; 9-12) durch Verdrehen der beiden Hohlkörper (2; 3) zueinander um deren Längsachsen außer Eingriff gebracht werden können, wobei an dem einen Hohlkörper (2, 3) in Umfangsrichtung im Abstand zur mindestens einen Rastbahn (13-2, 13-3) mindestens eine Gleitbahn (14-2, 15-2) angeordnet ist, in welche die mindestens eine Rastbahn oder der mindestens eine Rastzahn des

gegenüberliegenden Hohlköpers (3, 2) in Eingriff bringbar ist und dort in Verschiebungsrichtung verschiebbar ist, wobei an dem äußeren Hohlkörper (2) mehrere hintereinander liegende Zähne (2), die eine Zahnreihe bilden, an allen oder einigen Ecken vorhanden sind, **dadurch gekennzeichnet, dass** ein für die kraftfreie Verdrehung zwischen den beiden Hohlkörpern (2, 3) vorhandener radialer Freiraum (23) zwischen der Außenseite des inneren Hohlkörpers (3) und der Innenseite des äußeren Hohlkörpers (2) bedingt durch eine abweichende Profilform von Innen- und Außenhülse vorhanden ist.

2. Schiebeverpackung nach Anspruch 1, **dadurch gekennzeichnet, dass** die mindestens eine Gleitbahn (14, 15) an mindestens einer Ecke des Hohlkörpers (2, 3) angeordnet ist.

3. Schiebeverpackung nach Anspruch 1, **dadurch gekennzeichnet, dass** die mindestens eine Gleitbahn (14, 15) an mindestens einer Fläche des Hohlkörpers (2, 3) außerhalb der Ecke im Bereich einer Wandung des Hohlkörpers (2, 3) angeordnet ist.

4. Schiebeverpackung nach einem der Ansprüche 1 bis 3, **dadurch gekennzeichnet, dass** bei der gegenseitigen Verdrehung der beiden Hohlkörper (2, 3) im Übergang von der Rastbahn in die Gleitbahn (14, 15) ein elastischer Drehwiderstand zu überwinden ist.

5. Schiebeverpackung nach einem der Ansprüche 1 bis 4, **dadurch gekennzeichnet, dass** im Übergangsbereich zwischen der Gleitbahn (14, 15) und der Rastbahn an dem einen Hülsteil (2, 3) eine radial nach innen vorspringende Verformungskante vorgesehen ist, die beim Einschwenken der am anderen Teil angeordneten Rastbahn von der Raststellung in die Gleitstellung an dieser Verformungskante vorbei streicht und diese geringfügig verformt.

- II. Im Übrigen wird die Klage abgewiesen.
- III. Die Kosten des Rechtsstreits werden gegeneinander aufgehoben.
- IV. Das Urteil ist im Kostenpunkt gegen Sicherheitsleistung in Höhe von 120 % des jeweils zu vollstreckenden Betrags vorläufig vollstreckbar.

Tatbestand

Die Klägerin begehrt die Nichtigklärung des deutschen Patents 10 2012 011 599 (im Folgenden: Streitpatent). Die Beklagte ist Inhaberin des Streitpatents mit der Bezeichnung „Polygonartige Schiebeverpackung mit Dreh-Schub-Bewegung zum Öffnen und Verschließen“, das am 13. Juni 2012 angemeldet und dessen Erteilung am 26. November 2015 veröffentlicht worden ist.

Das Streitpatent, das im Umfang der Ansprüche 1 bis 5 angegriffen wird, umfasst in seiner erteilten Fassung 8 Ansprüche mit dem unabhängigen Anspruch 1 sowie den hierauf rückbezogenen Unteransprüchen 2 bis 8.

Die Klägerin macht in der Klageschrift geltend und begründet dies, der Gegenstand des Anspruchs 1 sei nicht patentfähig, zudem macht sie erstmals mit Schriftsatz vom 18. September 2020 den Nichtigkeitsgrund der mangelnden Ausführbarkeit des erteilten Anspruchs 5 geltend.

Die Beklagte verteidigt das Streitpatent in der erteilten Fassung sowie in geänderter Fassung zuletzt nach den Hilfsanträgen 1, 1A, 1B', 1B, 2, 2A, 3, 3A, 4, 4A, 5, 5', 5'', 5A, 6, 6A.

Der erteilte Anspruch 1 lautet wie folgt:

1. Polygonartige Schiebeverpackung mit Dreh-Schub-Bewegung zum Öffnen und Schließen mit veränderbarer Länge, bestehend aus zwei durch Ineinanderschieben miteinander verbindbaren Hohlkörpern (2; 3), mit einer Rastvorrichtung, die aus mindestens einer am einen Hohlkörper (2; 3) vorgesehenen ersten Zahnreihen (6, 7) mit mindestens einem Rastzahn (5) und mit mindestens einer am anderen Hohlkörper (2; 3) angeordneten, der ersten Zahnreihe (6, 7) zugeordneten zweiten Zahnreihe (9-12) mit mindestens einem Rastzahn (8) besteht, welche beim Ineinanderschieben der Hohlkörper (2; 3) mit ihren zugeordneten, kontaktierenden Zahnflanken der Rastzähne (5, 8) ineinander greifen und miteinander verrasten, wobei zur Trennung der beiden Hohlkörper (2, 3), die kontaktierenden Zahnreihen (6, 7; 9-12) durch Verdrehen der beiden Hohlkörper (2; 3) zueinander um deren Längsachsen außer Eingriff gebracht werden können, wobei an dem einen Hohlkörper (2, 3) in Umfangsrichtung im Abstand zur mindestens einen Rastbahn (13-2, 13-3) mindestens eine Gleitbahn (14-2, 15-2) angeordnet ist, in welche die mindestens eine Rastbahn oder der mindestens eine Rastzahn des gegenüberliegenden Hohlkörpers (3, 2) in Eingriff bringbar ist und dort in Verschiebungsrichtung verschiebbar ist, wobei an dem äußeren Hohlkörper (2) mehrere hintereinander liegende Zähne (2), die eine Zahnreihe bilden, vorhanden sind, **dadurch gekennzeichnet**, dass ein radialer Freiraum (23) zwischen der Außenseite des inneren Hohlkörpers (3) und der Innenseite des äußeren Hohlkörpers (2) bedingt durch eine abweichende Profilform von Innen- und Außenhülse vorhanden ist.

Wegen des Wortlauts der auf Anspruch 1 rückbezogenen Unteransprüche 2 bis 8 wird auf die Streitpatentschrift verwiesen.

Der jeweilige Patentanspruch 1 der von der Beklagten hilfsweise verteidigten Fassungen nach den Hilfsanträgen 1, 1A und 1B' lautet:

Hilfsantrag 1:

1. Polygonartige Schiebeverpackung mit Dreh-Schub-Bewegung zum Öffnen und Schließen mit veränderbarer Länge, bestehend aus zwei

durch Ineinanderschieben miteinander verbindbaren Hohlkörpern (2; 3), mit einer Rastvorrichtung, die aus mindestens einer am einen Hohlkörper (2; 3) vorgesehenen ersten Zahnreihen (6, 7) mit mindestens einem Rastzahn (5) und mit mindestens einer am anderen Hohlkörper (2; 3) angeordneten, der ersten Zahnreihe (6, 7) zugeordneten zweiten Zahnreihe (9-12) mit mindestens einem Rastzahn (8) besteht, welche beim Ineinanderschieben der Hohlkörper (2; 3) mit ihren zugeordneten, kontaktierenden Zahnflanken der Rastzähne (5, 8) ineinander greifen und miteinander verrasten, wobei zur Trennung der beiden Hohlkörper (2, 3), die kontaktierenden Zahnreihen (6, 7; 9-12) durch Verdrehen der beiden Hohlkörper (2; 3) zueinander um deren Längsachsen außer Eingriff gebracht werden können, wobei an dem einen Hohlkörper (2, 3) in Umfangsrichtung im Abstand zur mindestens einen Rastbahn (13-2, 13-3) mindestens eine Gleitbahn (14-2, 15-2) angeordnet ist, in welche die mindestens eine Rastbahn oder der mindestens eine Rastzahn des gegenüberliegenden Hohlkörpers (3, 2) in Eingriff bringbar ist und dort in Verschiebungsrichtung verschiebbar ist, wobei an dem äußeren Hohlkörper (2) mehrere hintereinander liegende Zähne (2), die eine Zahnreihe bilden, vorhanden sind, **dadurch gekennzeichnet, dass** ein für die kraftfreie Verdrehung zwischen den beiden Hohlkörpern (2, 3) vorhandener radialer Freiraum (23) zwischen der Außenseite des inneren Hohlkörpers (3) und der Innenseite des äußeren Hohlkörpers (2) bedingt durch eine abweichende Profilform von Innen- und Außenhülse vorhanden ist.

Hilfsantrag 1A:

1. Polygonartige Schieberverpackung mit Dreh-Schub-Bewegung zum Öffnen und Schließen mit veränderbarer Länge, bestehend aus zwei durch Ineinanderschieben miteinander verbindbaren Hohlkörpern (2; 3), mit einer Rastvorrichtung, die aus mindestens einer am einen Hohlkörper

(2; 3) vorgesehenen ersten Zahnreihen (6, 7) mit mindestens einem Rastzahn (5) und mit mindestens einer am anderen Hohlkörper (2; 3) angeordneten, der ersten Zahnreihe (6, 7) zugeordneten zweiten Zahnreihe (9-12) mit mindestens einem Rastzahn (8) besteht, welche beim Ineinanderschieben der Hohlkörper (2; 3) mit ihren zugeordneten, kontaktierenden Zahnflanken der Rastzähne (5, 8) ineinander greifen und miteinander verrasten, wobei zur Trennung der beiden Hohlkörper (2, 3), die kontaktierenden Zahnreihen (6, 7; 9-12) durch Verdrehen der beiden Hohlkörper (2; 3) zueinander um deren Längsachsen außer Eingriff gebracht werden können, wobei an dem einen Hohlkörper (2, 3) in Umfangsrichtung im Abstand zur mindestens einen Rastbahn (13-2, 13-3) mindestens eine Gleitbahn (14-2, 15-2) angeordnet ist, in welche die mindestens eine Rastbahn oder der mindestens eine Rastzahn des gegenüberliegenden Hohlkörpers (3, 2) in Eingriff bringbar ist und dort in Verschiebungsrichtung verschiebbar ist, wobei an dem äußeren Hohlkörper (2) mehrere hintereinander liegende Zähne (2), die eine Zahnreihe bilden, vorhanden sind, **dadurch gekennzeichnet, dass** ein für die kraftfreie Verdrehung zwischen den beiden Hohlkörpern (2, 3) vorhandener radialer Freiraum (23) zwischen der Außenseite des inneren Hohlkörpers (3) und der Innenseite des äußeren Hohlkörpers (2) bedingt durch eine abweichende Profilform von Innen- und Außenhülse vorhanden ist, so dass die beiden Hohlkörper (2, 3) bei deren Verdrehung nicht deformiert werden müssen.

Hilfsantrag 1B':

1. Polygonartige Schiebeverpackung mit Dreh-Schub-Bewegung zum Öffnen und Schließen mit veränderbarer Länge, bestehend aus zwei durch Ineinanderschieben miteinander verbindbaren Hohlkörpern (2; 3), mit einer Rastvorrichtung, die aus mindestens einer am einen Hohlkörper (2; 3) vorgesehenen ersten Zahnreihen (6, 7) mit mindestens einem

Rastzahn (5) und mit mindestens einer am anderen Hohlkörper (2; 3) angeordneten, der ersten Zahnreihe (6, 7) zugeordneten zweiten Zahnreihe (9-12) mit mindestens einem Rastzahn (8) besteht, welche beim Ineinanderschieben der Hohlkörper (2; 3) mit ihren zugeordneten, kontaktierenden Zahnflanken der Rastzähne (5, 8) ineinander greifen und miteinander verrasten, wobei zur Trennung der beiden Hohlkörper (2, 3), die kontaktierenden Zahnreihen (6, 7; 9-12) durch Verdrehen der beiden Hohlkörper (2; 3) zueinander um deren Längsachsen außer Eingriff gebracht werden können, wobei an dem einen Hohlkörper (2, 3) in Umfangsrichtung im Abstand zur mindestens einen Rastbahn (13-2, 13-3) mindestens eine Gleitbahn (14-2, 15-2) angeordnet ist, in welche die mindestens eine Rastbahn oder der mindestens eine Rastzahn des gegenüberliegenden Hohlkörpers (3, 2) in Eingriff bringbar ist und dort in Verschiebungsrichtung verschiebbar ist, wobei an dem äußeren Hohlkörper (2) mehrere hintereinander liegende Zähne (2), die eine Zahnreihe bilden, an allen oder einigen Ecken vorhanden sind, **dadurch gekennzeichnet, dass** ein für die kraftfreie Verdrehung zwischen den beiden Hohlkörpern (2, 3) vorhandener radialer Freiraum (23) zwischen der Außenseite des inneren Hohlkörpers (3) und der Innenseite des äußeren Hohlkörpers (2) bedingt durch eine abweichende Profilform von Innen- und Außenhülse vorhanden ist.

Wegen des Wortlauts der jeweiligen Unteransprüche der Hilfsanträge 1, 1A und 1B' und der übrigen Hilfsanträge 1B, 2, 2A, 3, 3A, 4, 4A, 5', 5'', 5A, 6, 6A wird auf den Schriftsatz vom 12. August 2020 sowie auf die Anlage 2 des Sitzungsprotokolls vom 15. März 2021 verwiesen.

Die Klägerin hält die Erfindung im erteilten Anspruch 5 sowie in Anspruch 1 gemäß Hilfsantrag 1 für nicht so deutlich offenbart, dass ein Fachmann sie ausführen könne. Zudem sei der Gegenstand des Hilfsantrags 1B' ursprünglich nicht offenbart und damit unzulässig erweitert. An keiner Stelle der

Streitpatentschrift werde im Detail beschrieben, die Rastzähne eckseitig anzubringen. In Abs. [0018] und [0059] würden zwei Alternativen angesprochen, das Vorsehen eines einzigen Rastzahns oder das Vorsehen mehrerer hintereinander liegender Rastzähne. Enthalte die ursprüngliche Offenbarung mehrere Alternativen, sei es später nicht zulässig, sich auf eine Alternative einzuschränken.

Wegen der fehlenden Patentfähigkeit stützt sich die Klägerin insbesondere auf folgende Dokumente:

SP03	WO 94/24008 A1
SP04/SP04Ü	FR 2 672 271 A1 mit deutscher Übersetzung
SP05	US 5,680,949 A
SP05a	DE 44 06 932 C2

sowie auf die mit Schriftsatz vom 5. März 2021 erstmals eingereichten Druckschriften, die zwischen den Parteien unstreitig der Beklagten am 8. März 2021 zugegangen sind:

SP08/SP08Ü	JP 11-105899 A mit deutscher Übersetzung
SP10/SP10Ü	JP 2002-96852 A mit deutscher Übersetzung
SP11/SP11MÜ	JP 2001-163384 A mit englischer Maschinenübersetzung

und führt aus, der Gegenstand des Anspruchs 1 in der erteilten Fassung sowie in den Fassungen nach den Hilfsanträgen sei nicht neu gegenüber der SP03 und der SP05. Darüber hinaus macht die Klägerin mit Schriftsatz vom 18. September 2020 erstmals hilfsweise geltend, der Gegenstand des Anspruchs 1 in der erteilten Fassung sowie in den Fassungen nach den Hilfsanträgen sei nicht erfinderisch gegenüber SP03, SP04 und SP05. Die in SP03 geschützte Verpackung sei als polygonartig anzusehen; selbst wenn dies zu verneinen wäre, sei eine polygonartige Verpackung ausgehend von SP03

sowie in Kombination von SP03, SP10 oder SP11 jedenfalls nahegelegt. Obwohl die SP10 eine Lunchbox zum Gegenstand habe und daher gattungsfremd sei, zeige sie in den Figuren 1 und 3 ein allgemeines Konzept, um zwei Hohlkörper miteinander zu verrasten, das dem des Streitpatents entspreche. Zudem sei der Gegenstand des erteilten Anspruchs 1 nicht neu gegenüber SP08. Die SP08 offenbare nicht nur in den Figuren zwei Rasten, sie beschreibe auch allgemein, dass mehr als zwei Rasten und Rastausnehmungen gegeben seien. Wie die SP08 schließe auch das Streitpatent eine elastische Verformung der Hohlkörper (vgl. Figuren 6 bis 8) durch das Ineinanderschieben in Raststellung nicht aus. Schließlich könnten die jeweiligen Gegenstände der Hilfsanträge auch keine erfinderische Tätigkeit gegenüber der SP08 begründen.

In der mündlichen Verhandlung am 15. März 2021 hat die Klägerin von einer öffentlich bestellten Übersetzerin beglaubigte Kopien der Übersetzungen der Schriften SP08 und SP10 eingereicht (Anlagen 3 und 4 zum Sitzungsprotokoll vom 15. März 2021).

Der Senat hat den Parteien einen qualifizierten Hinweis vom 11. März 2020 mit einer Frist zur abschließenden Stellungnahme bis 15. August 2020 und in der mündlichen Verhandlung vom 15. März 2021 weitere rechtliche Hinweise, dabei auch in Bezug auf den von der Beklagten in der mündlichen Verhandlung erstmals eingereichten Hilfsantrag 1B', erteilt.

Die Klägerin beantragt,

das deutsche Patent 10 2012 011 599 im Umfang der Ansprüche 1 bis 5 für nichtig zu erklären.

Die Beklagte beantragt,

die Klage abzuweisen,

hilfsweise die Klage mit der Maßgabe abzuweisen, dass das Streitpatent hinsichtlich der angegriffenen Ansprüche 1 bis 5 die Fassung eines der Hilfsanträge 1, 1A, 1B', 1B, 2, 2A, 3, 3A, 4, 4A, 5, 5', 5'', 5A, 6, 6A, eingereicht mit Schriftsatz vom 12. August und in der mündlichen Verhandlung am 15. März 2021, erhält.

Sie tritt der Auffassung der Klägerin in allen Punkten entgegen und verteidigt das Streitpatent im Umfang der angegriffenen Ansprüche 1 bis 5 in der erteilten Fassung sowie in den jeweiligen Fassungen nach den Hilfsanträgen.

Die Beklagte ist der Auffassung, dass der von der Klägerin neu geltend gemachte Nichtigkeitsgrund der unzureichenden Offenbarung sowie der Nichtigkeitsgrund der mangelnden erfinderischen Tätigkeit als verspätet vorgebracht zurückzuweisen seien.

Zudem meint sie, dass die eingereichten Druckschriften SP08, SP10 und SP11 nebst Übersetzungen ebenfalls als verspätet zurückzuweisen seien und damit nicht im vorliegenden Nichtigkeitsverfahren berücksichtigt werden dürften. Sie hält die verspätete Vorlage dieser Druckschriften nicht für entschuldigt, weil die am 12. August 2020 eingereichten Hilfsanträge bereits zu diesem Zeitpunkt Anlass zur Recherche gegeben hätten. Dass die Recherche erst später vorgenommen wurde, habe die Klägerin nicht plausibel erklären, erst recht nicht entschuldigen können. Darüber hinaus rügt die Beklagte, dass ihr eine Prüfung der von der Klägerin eingereichten Übersetzung der SP08, d.h. der SP08Ü, nicht möglich gewesen sei.

Jedenfalls seien aber die jeweiligen Gegenstände des Anspruchs 5 gemäß Hauptantrag und des Anspruchs 1 gemäß Hilfsantrag ausführbar offenbart.

Patentanspruch 1 sei dahingehend auszulegen, dass Rundverpackungen von Anspruch 1 nicht umfasst seien. Der Gegenstand des Anspruchs 1 sei daher neu gegenüber SP03 ebenso wie gegenüber SP05 und SP08. Die SP08 sei insbesondere nicht neuheitsschädlich, da sie eine veränderbare Länge des Verschlusses nicht enthalte. Die SP08 gehe von einem stets fest aufsitzenden Deckel aus, die Rastungen seien nur für das Einrasten vorgesehen und ließen keinen losen Deckel zu. Zudem sei der Behälter der SP08 nur im Halsbereich polygonal (vgl. Figur 5); es bleibe daher immer beim Hohlraum des runden Behälters.

Darüber hinaus beruhe Anspruch 1 auch auf erfinderischer Tätigkeit gegenüber SP04 und SP05 sowie gegenüber SP03 in Kombination mit SP10 oder SP11. Sämtliche Hilfsanträge seien zulässig und deren jeweilige Gegenstände patentfähig, d.h. neu und auf erfinderischer Tätigkeit beruhend. Insbesondere seien die Gegenstände der Hilfsanträge 1 und 1A patentfähig gegenüber SP05, da die dortige Verpackung zwangsläufig keinen radialen Freiraum im Sinne des Streitpatents aufweisen könne, der eine „kraftlose“ Verdrehung der Hohlkörper gestatte. Der Hinweis der Klägerin auf eine abweichende Profilform der SP05 verlaufe ins Leere, da lediglich die Profilform des inneren Hohlkörpers, und zwar gänzlich ohne Bezug zur Profilform des äußeren Hohlkörpers beschrieben werde.

Wegen des weiteren Sach- und Streitstands wird auf die zwischen den Parteien gewechselten Schriftsätze nebst Anlagen und den weiteren Inhalt der Akte verwiesen.

Entscheidungsgründe

Die auf mangelnde Ausführbarkeit (§§ 22, 21 Abs. 1 Nr. 2 PatG) und mangelnde Patentfähigkeit (§§ 22, 21 Abs. 1 Nr. 1 PatG) des Streitpatents gestützte zulässige Klage ist insoweit begründet, als das Streitpatent im Umfang der angegriffenen Ansprüche 1 bis 5 für nichtig zu erklären ist, soweit es über die von der Beklagten beschränkt verteidigte Fassung nach Hilfsantrag 1B' hinausgeht. Das Streitpatent erweist sich nämlich in der erteilten Fassung sowie in den nach den Hilfsanträgen 1 und 1A verteidigten Fassungen im angegriffenen Umfang als nicht patentfähig. Dagegen ist das Streitpatent in der verteidigten Fassung nach dem zulässigen Hilfsantrag 1B' patentfähig, d.h. neu und auf erfinderischer Tätigkeit beruhend. Die Klage ist insoweit unbegründet.

I.

Soweit die Klägerin erstmals mit Schriftsatz vom 18. September 2020 den Nichtigkeitsgrund der unzureichenden Offenbarung (§§ 22, 21 Abs. 1 Nr. 2 PatG) geltend macht, handelt es sich um eine zulässige Klageänderung nach § 99 PatG in Verbindung mit § 263 ZPO. Sie ist sachdienlich, da hierdurch ein weiterer Prozess vermieden wird. Soweit die Beklagte der Geltendmachung des neuen Nichtigkeitsgrundes widersprochen hat, kommt es darauf wegen der festgestellten Sachdienlichkeit der Klageänderung nicht an.

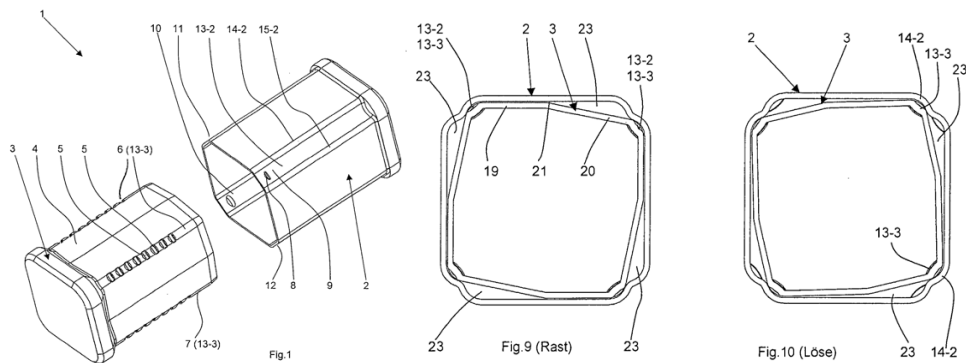
Soweit die Beklagte der Auffassung ist, die erstmals mit Schriftsatz vom 18. September 2020 erfolgte Geltendmachung der mangelnden erfinderischen Tätigkeit von Anspruch 1 sei unzulässig, ist dies zu verneinen, da die Klägerin bereits mit Klageerhebung den Nichtigkeitsgrund der fehlenden Patentfähigkeit, der neben der mangelnden Neuheit auch die mangelnde erfinderische Tätigkeit umfasst (vgl. §§ 22, 21 Abs. 1 Nr. 1 PatG), geltend gemacht hat. Außerdem stützt sie sich hinsichtlich der mangelnden erfinderischen Tätigkeit auf die bereits ins Verfahren eingeführten Schriften.

Soweit sich die Klägerin zusätzlich auf die mit Schriftsatz vom 5. März 2021 eingereichten Druckschriften SP08, SP10 und SP11 nebst Übersetzungen SP08Ü, SP10Ü bzw. SP11Ü zur Begründung sowohl der Neuheit als auch der fehlenden erfinderischen Tätigkeit stützt, sind diese Schriften nicht als verspätet gemäß § 83 Abs. 4 PatG zurückzuweisen. Zwar sind die Schriften von der Klägerin mehr als sieben Monate nach Ablauf der Frist, die der Senat nach § 83 Abs. 2 PatG im qualifizierten Hinweis gesetzt hatte, dem 15. August 2020, eingereicht worden. Auch stellt die von der Klägerin vorgetragene Begründung für die deutlich zeitverzögerte Einreichung der Schriften, dass eine durchgeführte Recherche erst jetzt die betreffenden Schriften ergeben habe, keine ausreichende Entschuldigung dar, weil bereits die Hilfsanträge Anlass zur Recherche gegeben haben. Es fehlt jedoch an dem Vertagungserfordernis als weitere Voraussetzung des § 83 Abs. 4 PatG. Die Zeitspanne von einer Woche bzw. fünf Werktagen ab dem Zugang der neu eingereichten Druckschriften, dem 8. März 2021, bis zur mündlichen Verhandlung am 15. März ist als ausreichend für die Einbeziehung der Schriften in die mündliche Verhandlung zu sehen. Auch der Umstand, dass der Beklagten nicht bekannt war, dass eine öffentlich bestellte Übersetzerin die Übersetzungen SP08 und SP10 angefertigt hatte, hat keine andere Betrachtung zur Folge. Denn es ist im Nichtigkeitsverfahren nicht zwingend erforderlich, eine öffentlich beglaubigte Übersetzung der Druckschriften einzureichen. Die Anforderung von öffentlich beglaubigten Übersetzungen steht im Ermessen des Gerichts. Es kann daher auch eine anderweitige, insbesondere privatschriftliche Übersetzung für ausreichend erachten (vgl. Baumbach/Lauterbach/Hartmann/Anders/Gehle, ZPO, 78. Aufl., § 142 Rdn. 20; Prütting/Gehrlein, ZPO, 10. Aufl., § 142 Rdn. 15). Zudem hat sich die Klägerin in ihrem Schriftsatz vom 5. März 2021 in großem Umfang auf die Figuren der SP08 bezogen, so dass der Beklagten eine Prüfung der Offenbarung anhand dieser Figuren und ein Merkmalsvergleich mit dem Streitpatent ohne weiteres möglich waren. Daher kam es auch nicht maßgeblich darauf an, ob dieser der Beklagten zur Verfügung stehende Zeitraum zwischen dem Zugang der SP08 nebst Übersetzung und der mündlichen Verhandlung zur Prüfung der

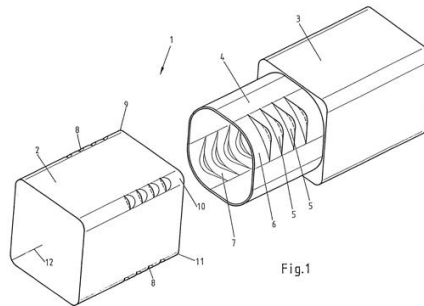
Übersetzung ausreichend war, was jedoch auch zu bejahen ist. Darüber hinaus ist auch der Zeitraum zwischen dem Zugang der SP08 nebst Übersetzung SP08Ü und mündlicher Verhandlung nicht nur ausreichend. Schließlich hat sich die Beklagte in ihrem Schriftsatz vom 12. März 2021 zu den neuen Schriften in der Sache eingelassen. Damit konnte das Vorbringen der neuen Schriften ohne Weiteres in die mündliche Verhandlung miteinbezogen werden und führte nicht zu einem Vertagungserfordernis.

II.

1. Gegenstand der Erfindung ist gemäß der als DE 10 2012 011 599 B4 veröffentlichten Streitpatentschrift, Abs. [0001] f., eine polygonartige Schiebeverpackung mit Dreh-Schub-Bewegung zum Öffnen und Schließen der beiden einander zugeordneten Hülsen der Verpackung. Die Schiebeverpackung besteht aus zwei an je einer Stirnseite verschlossenen, an der gegenüberliegenden Stirnseite offenen, durch Ineinanderschieben miteinander verbindbaren Hohlkörpern, mit einer Rastvorrichtung, die aus mindestens einer am einen Hohlkörper vorgesehenen ersten Zahnreihe mit mindestens einem Rastzahn und mit mindestens einer am anderen Hohlkörper angeordneten, der ersten Zahnreihe zugeordneten zweiten Zahnreihe mit mindestens einem Rastzahn besteht, welche beim Ineinanderschieben der Hohlkörper mit ihren zugeordneten, kontaktierenden Zahnflanken der Rastzähne ineinander greifen und miteinander verrasten, wobei zur Trennung der beiden Hohlkörper die kontaktierenden Zahnreihen durch Verdrehen der beiden Hohlkörper zueinander um deren Längsachsen außer Eingriff gebracht werden können:



Die Erfindung geht dabei von einem Verpackungsbehälter wie nach DE 44 06 932 C2 (SP05a) als Stand der Technik aus:



SP05a, Fig. 1

Bei diesem Verpackungsbehälter aus DE 44 06 932 C2 (SP05a) wird ausweislich der Streitpatentschrift eine veränderbare Länge dadurch erzielt, dass an den Ecken der Außenhülle Rastbahnen angeordnet sind, die mit einer Reihe von Rastzähnen besetzt sind. Ferner sind an der gegenüberliegenden Außenhülle ebenfalls eckenseitige, in Schieberichtung hintereinanderliegende Rastzähne vorgesehen, welche eine Rastbahn ausbilden (Abs. [0003] Streitpatentschrift).

Die eckenseitige Rastbahn der Innenhülle ist der eckenseitigen Rastbahn der Außenhülle zugeordnet. Beide Teile sind durch einfaches Ineinanderschieben miteinander verrastbar. Zum Verrasten ist vorgesehen, dass die Rastbahn der Innenhülle auf die Rastbahn der Außenhülle aufgeschoben wird (Abs. [0004] Streitpatentschrift). Nachdem die beiden Rastbahnen durch direktes Eingreifen miteinander verrastet werden, ist die durch Schub oder Zug bewirkte Verrastungsbewegung relativ schwierig und nur mit hoher Schubkraft oder

entgegengesetzt gerichteter Lösekraft zu bewerkstelligen. Aus diesem Grund schlägt die in der Streitpatentschrift genannte DE 44 06 932 C2 (SP05a) vor, dass die Außen- und die Innenhülse relativ zueinander verdrehbar sind, um die Löse- und Verschiebestellung zu erreichen (Abs. [0005] Streitpatentschrift). In der Löse- und Verschiebestellung ist vorgesehen, dass die Rastbahn, z. B. der Innenhülse, außer Eingriff mit der eckenseitig angeordneten Rastbahn der Außenhülse gelangt. In dieser Löse- und Verschiebestellung sind die beiden Teile leicht gegeneinander verschiebbar und können auf jede beliebige Länge zueinander eingestellt werden und durch erneute gegenseitige Verdrehung der Hohlkörper deren Rastbahnen wieder in Eingriff gebracht werden (Abs. [0006] Streitpatentschrift). Ein solcher Verpackungsbehälter hat sich laut Beschreibung der Streitpatentschrift im großen Umfang bewährt. Als Nachteil der bekannten Verpackungsbehälter gibt sie aber an, dass der Übergang von der Raststellung in die Lösestellung nur durch Verformung der Wandung der Außenhülse erfolgen kann, die sich mit ihren Wandungen elastisch radial nach außen gerichtet verformen muss, um einen Freiraum für die an der Innenseite der Außenhülse entlang verschobene Rastbahn der Innenhülse zu ermöglichen. Es bedarf daher einer hohen Drehkraft, um die beiden Teile gegeneinander zu verdrehen, wobei die Behälterwandungen der Außenhülse elastisch nach außen ausweichen müssen. Eine solche erhöhte Drehkraft ist laut Streitpatentschrift nicht erwünscht (Abs. [0007] Streitpatentschrift). Ferner besteht der weitere Nachteil der bekannten Verpackungshülse darin, dass die gesamte Rastung auch nur dann funktioniert, wenn mindestens das Material der Außenhülse elastisch nachgiebig ausgebildet ist. Bei einem relativ starren Kunststoffmaterial oder auch andere Materialien, wie z.B. Holz, Pappe, Papier, Metall und dergleichen Materialien, die keine hohe Verformungsfähigkeit besitzen, funktioniert die bekannte Rastung nach der DE 44 06 932 C2 (SP05a) nicht, weil die Elastizität der Außenhülse nicht im geforderten Maß vorhanden ist (Absatz [0008] Streitpatentschrift).

2. Der Erfindung liegt ausweislich der Streitpatentschrift, Abs. [0010], die Aufgabe zugrunde, eine polygonartige Schiebeverpackung der genannten Art so auszugestalten, dass

- eine sichere Arretierung von Außen- und Innenhülse erreicht wird und zudem
- eine möglichst geringe Verschiebekraft zwischen Raststellung und Lösestellung auch bei weniger elastischem Material der Außenhülse aufgewendet werden muss.

Diese Aufgabe soll durch die Merkmale des Gegenstands nach Anspruch 1 gelöst werden.

3. Als für den erfindungsgemäßen Gegenstand zuständiger Fachmann ist ein Ingenieur der Fachrichtung Kunststofftechnik mit Fachhochschulstudium (Abschluss als Dipl.-Ing. (FH) oder Master) und mit mehrjähriger Erfahrung auf dem Gebiet der Konstruktion und Entwicklung von Kunststoffverpackungen anzusehen.

4. Der erteilte Anspruch 1 lautet nach Merkmalen gegliedert:

- M0 Polygonartige Schiebeverpackung mit Dreh-Schub-Bewegung zum Öffnen und Schließen mit veränderbarer Länge, bestehend aus
- M1 zwei durch Ineinanderschieben miteinander verbindbaren Hohlkörpern (2; 3), mit einer Rastvorrichtung, die
 - M1.1 [Rastvorrichtung] aus mindestens einer am einen Hohlkörper (2; 3) vorgesehenen ersten Zahnreihe[n] (6, 7) mit mindestens einem Rastzahn (5) und
 - M1.2 [Rastvorrichtung!] mit mindestens einer am anderen Hohlkörper (2; 3) angeordneten, der ersten Zahnreihe (6, 7) zugeordneten zweiten Zahnreihe (9-12) mit mindestens einem Rastzahn (8) besteht,
 - M1.3 welche [Zahnreihen] beim Ineinanderschieben der Hohlkörper (2; 3) mit ihren zugeordneten, kontaktierenden Zahnflanken der Rastzähne (5, 8) ineinander greifen und miteinander verrasten,

- M2 wobei zur Trennung der beiden Hohlkörper (2, 3),[sic!] die kontaktierenden Zahnreihen (6, 7; 9-12) durch Verdrehen der beiden Hohlkörper (2; 3) zueinander um deren Längsachsen außer Eingriff gebracht werden können,
- M3 wobei an dem einen Hohlkörper (2, 3) in Umfangsrichtung im Abstand zur mindestens einen Rastbahn (13-2, 13-3) mindestens eine Gleitbahn (14-2, 15-2) angeordnet ist, in welche die mindestens eine Rastbahn oder der mindestens eine Rastzahn des gegenüberliegenden Hohlkö[r]pers (3, 2) in Eingriff bringbar ist und dort in Verschiebungsrichtung verschiebbar ist,
- M4 wobei an dem äußeren Hohlkörper (2) mehrere hintereinander liegende Zähne (2)[sic!; richtig: (8)], die eine Zahnreihe bilden, vorhanden sind. dadurch gekennzeichnet,
- M5 dass ein radialer Freiraum (23) zwischen der Außenseite des inneren Hohlkörpers (3) und der Innenseite des äußeren Hohlkörpers (2) bedingt durch eine abweichende Profilform von Innen- und Außenhülse vorhanden ist.

Beim **Hilfsantrag 1** lautet das Merkmal **M5Hi1** (Änderung gegenüber der erteilten Fassung und wie entsprechend dem Hauptantrag, dortiges Merkmal M5, unterstrichen):

M5Hi1 dass ein für die kraftfreie Verdrehung zwischen den beiden Hohlkörpern (2, 3) vorhandener radialer Freiraum (23) zwischen der Außenseite des inneren Hohlkörpers (3) und der Innenseite des äußeren Hohlkörpers (2) bedingt durch eine abweichende Profilform von Innen- und Außenhülse vorhanden ist.

Beim **Hilfsantrag 1A** kommt gegenüber der erteilten Fassung neben dem Merkmal M5Hi1 (s.o.) noch das Merkmal **M6Hi1A** hinzu. Entsprechend sind folgende Merkmale gegenüber der erteilten Fassung (Hauptantrag) abgeändert:

M5Hi1 dass ein für die kraftfreie Verdrehung zwischen den beiden Hohlkörpern (2, 3) vorhandener radialer Freiraum (23) zwischen der Außenseite des

inneren Hohlkörpers (3) und der Innenseite des äußeren Hohlkörpers (2) bedingt durch eine abweichende Profilform von Innen- und Außenhülse vorhanden ist,

M6Hi1A so dass die beiden Hohlkörper (2, 3) bei deren Verdrehung nicht deformiert werden müssen.

Beim **Hilfsantrag 1B' (Hi1B')** ist im Anspruch 1 gegenüber der erteilten Fassung (Hauptantrag) neben dem Merkmal M5Hi1 (s.o.) zusätzlich auch das Merkmal **M4Hi1B'** wie folgt ergänzt (siehe Unterstreichung):

M4Hi1B' wobei an dem äußeren Hohlkörper (2) mehrere hintereinander liegende Zähne (2)[sic!; richtig: (8)], die eine Zahnreihe bilden, an allen oder einigen Ecken vorhanden sind,

M5Hi1 dass ein für die kraftfreie Verdrehung zwischen den beiden Hohlkörpern (2, 3) vorhandener radialer Freiraum (23) zwischen der Außenseite des inneren Hohlkörpers (3) und der Innenseite des äußeren Hohlkörpers (2) bedingt durch eine abweichende Profilform von Innen- und Außenhülse vorhanden ist.

Merkmal M6Hi1A, s.o., ist in diesem Anspruch 1 gemäß Hilfsantrag Hi1B' nicht enthalten.

5. Einige Merkmale bedürfen der Erläuterung.

Beim **Merkmal M0** („Polygonartige Schieberverpackung mit Dreh-Schub-Bewegung zum Öffnen und Schließen mit veränderbarer Länge“) muss eine anspruchsgemäße Schieberverpackung zum Öffnen und Schließen mit veränderbarer Länge“ zwingend an zumindest zwei unterschiedlichen Längspositionen der Schieberverpackung per Dreh-Schub-Bewegung geöffnet und verschlossen werden können. Dies ergibt sich aus der Streitpatentschrift, Abs. [0023], demzufolge die beiden Hohlkörper leicht zu einer bezüglich der Verpackungsstellung beliebigen Raststellung vereinigt werden

können, indem der eine Hohlkörper relativ zum anderen Hohlkörper verdreht und dann verrastet werden kann.

Zwar fordern auch die Merkmale M1.1 und M1.2 sowie Abs. [0002] der Streitpatentschrift für die „Zahnreihen“ beider Hohlkörper der Erfindung jeweils erst einmal nur mindestens einen einzigen Rastzahn. Daraus könnte sich ergeben, dass eine einzige Verrastposition zur Erfüllung des Anspruchs genügen könnte.

Merkmal M4 gibt dann aber ausdrücklich an, dass an dem äußeren Hohlkörper mehrere hintereinanderliegende Zähne vorhanden sein müssen. Der unvoreingenommene Fachmann wird daher den Anspruch so lesen, dass eine Verrastung (und damit auch Öffnung) der Schiebehülse an zumindest zwei unterschiedlichen Stellen ihrer eingestellten Verpackungslänge möglich sein muss. Vom Anspruch nicht umfasst ist somit eine Schiebeverpackung mit bei ineinander geschobenen Hohlkörpern nur an einer einzigen Stelle ihrer Länge möglicher Öffnungs-/Verschlussmöglichkeit.

Obwohl rein geometrisch betrachtet, „polygonartig“ im üblichen Sprachverständnis „nach Art eines Vielecks“ bedeutet und runde und kreisrunde Flächen gerade nicht darunter fallen, muss der Fachmann für das vorliegende Patent unter „polygonartigen“ Schiebeverpackungen auch solche mit kreisrundem Querschnitt im hier maßgeblichen Verschiebebereich als mitumfasst ansehen.

Denn Abs. [0009] Streitpatentschrift gibt ausdrücklich an (Unterstreichung diesseits):

„Die WO 94/24 008 A1 [SP03] wird als nächstliegender Stand der Technik angesehen und offenbart eine hülsenförmige Schiebeverpackung mit den Merkmalen des Oberbegriffs des Anspruchs 1.“

Der Fachmann muss folglich davon ausgehen, dass die in SP03 aufgezeigte, ausschließlich kreisrunde Schiebeverpackung einer anspruchsgemäßen „polygonartigen Schiebeverpackung“, wie sie im Oberbegriff des erteilten Anspruchs 1 aufgeführt ist, entspricht. Dagegen gibt der kennzeichnende Teil diejenigen Merkmale an, die dem Stand der Technik, hier entsprechend der SP03, durch die Erfindung hinzugefügt werden.

So ist bei der Auslegung eines Patentanspruchs zu berücksichtigen, dass sich ein Patent mit seiner Lehre von dem in ihm beschriebenen Stand der Technik abzugrenzen sucht. Wird, wie vorliegend, in der Beschreibung ein bekannter Stand der Technik (SP03) mit dem Oberbegriff eines Patentanspruchs gleichgesetzt, ist den Merkmalen des kennzeichnenden Teils im Zweifel kein Verständnis beizumessen, demzufolge diese sich in demjenigen Stand der Technik wiederfinden, von dem sie sich gerade unterscheiden sollen (vgl. BGH, GRUR 2019, 491 – Scheinwerferbelüftungssystem).

So zeigt die SP03, wie schon oben angegeben, in ihrer einzigen Figur ausschließlich eine runde Schiebehülse und führt hierzu auf S. 1 Z. 6-11, insb. Z. 9 f., ausdrücklich auf, dass sich die dortige Erfindung allgemein auf Hülsen mit rundem Querschnitt bezieht.

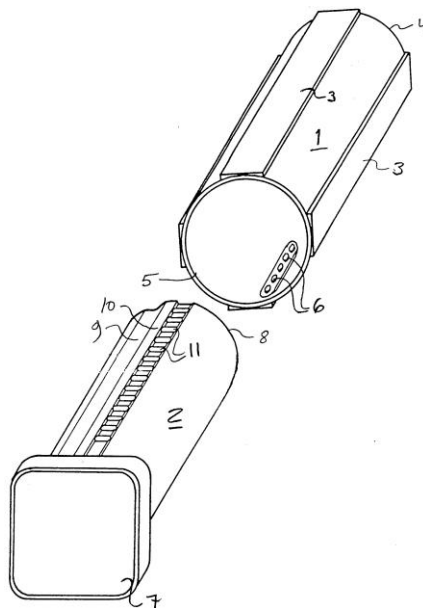


Fig. der SP03

Der Unterschied der Erfindung zur SP03 liegt folglich entsprechend dem kennzeichnenden Teil des geltenden Anspruchs darin, dass die Erfindung – entsprechend dem kennzeichnenden Merkmal M5 – einen radialen Freiraum zwischen der Außenseite des inneren Hohlkörpers und der Innenseite des äußeren Hohlkörpers aufweist, der durch eine abweichende Profilform von Innen- und Außenhülse bedingt ist. Hinsichtlich der hier angegebenen Profilformen beider

Hülsen kommt es ersichtlich ausschließlich auf deren geometrische Grundformen an. Nicht zu berücksichtigen sind dabei funktionelle Besonderheiten wie etwa ein „channel 9“ bei der SP03. Denn ansonsten würden auch Innen-(2) und Außenhülse (1) der SP03 aufgrund des Kanals (channel) 9 einen damit – dem Merkmal M5 entsprechenden – gegenüber der Außenhülse 1 aufgrund abweichender Profilform bedingten radialen Freiraum aufweisen.

Dem steht auch nicht entgegen, dass das Streitpatent, Abs. [0021], eigentlich zwischen polygonartigen Körpern und Rundkörpern unterscheidet. So ist ausdrücklich angegeben, dass die Erfindung nicht auf viereckige Körper beschränkt ist, sondern jegliche polygonartige Körper und auch Rundkörper verwendet werden könnten, wenn diese die dort zuvor beschriebenen Eigenschaften aufweisen würden. Der Fachmann muss dies so auffassen, dass es nicht auf die überwiegende Form der Hülsen ankommt, sondern auf die zur Lösung der Aufgaben maßgeblichen (sich überdeckenden) Schiebereiche, die die vorrichtungstechnischen und funktionellen Merkmale aufweisen müssen.

Das **Merkmal M1.3** („welche [Zahnreihen] beim Ineinanderschieben der Hohlkörper (2; 3) mit ihren zugeordneten, kontaktierenden Zahnflanken der Rastzähne (5, 8) ineinander greifen und miteinander verrasten“) fordert ausdrücklich, dass es bei einer anspruchsgemäßen Verpackung möglich sein muss, dass bereits beim Ineinanderschieben der Hohlkörper die jeweiligen Zähne ineinandergreifen und miteinander verrasten können müssen. Dies muss auch ohne gegenseitige Verdrehung möglich sein. Die Körper müssen also in der Raststellung ineinanderschickbar sein. Folglich muss die Verpackungslänge in eingestellter Raststellung veränderbar sein („welche [Zahnreihen] beim Ineinanderschieben [...] verrasten“).

Dass dieses Ineinanderschieben in der Raststellung der beiden Hülsen zueinander, obwohl mit mehr Kraftaufwand („unter Überwindung eines höheren Verschiebungsdruckes“) verbunden und trotz vorhandener Gleitbahn, auch „ohne gegenseitige Verdrehung“ möglich sein muss, ist auch in der Streitpatentschrift, Abs. [0072], angegeben.

Das **Merkmal M3** („wobei an dem einen Hohlkörper (2, 3) in Umfangsrichtung im Abstand zur mindestens einen Rastbahn (13-2, 13-3) mindestens eine Gleitbahn (14-2, 15-2) angeordnet ist, in welche die mindestens eine Rastbahn oder der mindestens eine Rastzahn des gegenüberliegenden Hohlkö[r]pers (3, 2) in Eingriff bringbar ist und dort in Verschiebungsrichtung verschiebbar ist“) schließt mit der Formulierung „an dem einen Hohlkörper [ist] mindestens eine Gleitbahn angeordnet“ aus, dass eine sich rein durch Verformung ergebende Bahn (zum Herausgleiten der Zähne des anderen Hohlkörpers) als anspruchsgemäße Gleitbahn anzusehen sein könnte. Stattdessen muss eine merkmalsgemäße Gleitbahn so angeordnet und damit bereits vorhanden sein, dass darin mindestens eine Rastbahn oder der mindestens eine Rastzahn des gegenüberliegenden Hohlkörpers „in Eingriff bringbar“ ist. Dies liest der unvoreingenommene Fachmann so, dass hierfür der Rastzahn/die Rastzähne in die Gleitbahn eingreifen können muss. „Eingreifen“ wiederum bedeutet, dass hierfür eine Überdeckung der Querschnitte des Rastzahns und der von der Gleitbahn aufgespannten Fläche (z. B. Bogenabschnitt) erforderlich ist.

Nach **Merkmal M5Hi1** („dass ein für die kraftfreie Verdrehung zwischen den beiden Hohlkörpern (2, 3) vorhandener radialer Freiraum (23) zwischen der Außenseite des inneren Hohlkörpers (3) und der Innenseite des äußeren Hohlkörpers (2) bedingt durch eine abweichende Profilform von Innen- und Außenhülse vorhanden ist.“) ist die „polygonartige“ Schiebeverpackung dadurch gekennzeichnet, dass ein radialer Freiraum zwischen der Außenseite des inneren Hohlkörpers und - der Innenseite des äußeren Hohlkörpers vorhanden ist. Der Freiraum ist bedingt durch eine abweichende Profilform von Innen- und Außenhülse und dient zur kraftfreien Verdrehung zwischen den beiden Hohlkörpern (2, 3).

Dies bedeutet aber nicht, dass die beiden Hohlkörper kraftfrei (über ihren ganzen Umfang) verdrehbar sein müssten. Denn auch bei den Ausführungsbeispielen lassen sich die beiden Hohlkörper nur (um wenige Winkelgrade zueinander) verschwenken. Die damit – im Unterschied zur im Anspruch gewählten Wortwahl –

lediglich geforderte kraftfrei ausführbare Verschwenkbarkeit ist in den Ausführungsbeispielen beschränkt durch Rastbahn und Gleitbahn sowie durch die jeweiligen Geometrien der beiden Hohlkörper zueinander. Evident bedeutet kraftfreie Verschwenkbarkeit auch, dass – wegen der geforderten Kraftfreiheit – dabei keine Verformungen der Hülsen stattfinden.

Einer kraftfreien Verschwenkbarkeit steht auch nicht entgegen, dass, wie in der Beschreibung angegeben, im Übergang von der Rastbahn in die Gleitbahn ein bestimmter elastischer Widerstand überwunden werden müsse, der vorteilhaft bei der Verdrehung der beiden Teile spürbar sei. Hierfür ist nämlich extra eine Verformungskante vorgesehen. Es können aber auch angespritzte Lippen, Noppen oder ähnlich verformbare elastomere Körper vorgesehen werden (vgl. SPS, Abs. [0026] bis [0028]).

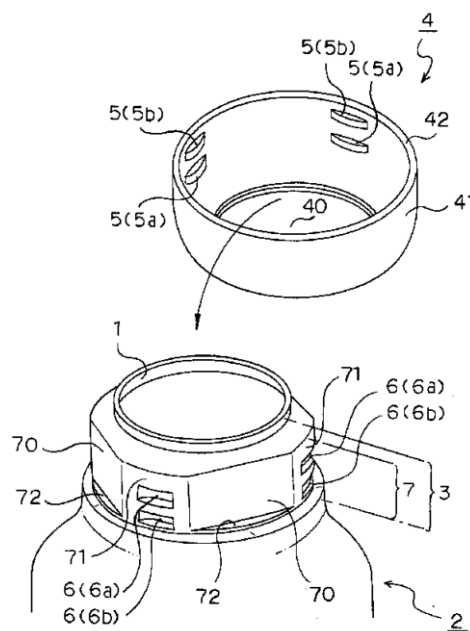
Daraus ergibt sich, dass für den anspruchsgemäß geforderten, sich zwischen Innenhülse und Außenhülse befindlichen Freiraum zur „kraftfreien“ Verdrehung der beiden Körper nur die beiden (Grund-) Profilformen von Innen- und Außenhülse zu betrachten sind, nicht aber etwa an den beiden Grundprofilen vorgesehene zusätzliche konstruktive Maßnahmen wie Rastzähne, Verformungskanten und Noppen.

„Kraftfrei“ ist dabei im Übrigen auch nicht im mathematisch-physikalischen Sinne von $F=0$ N zu verstehen. Stattdessen darf für eine kraftfreie Verdrehung zumindest keine elastische Verformung von Hülsenwänden stattfinden. Stets vorhandene und damit für eine Verdrehung zu überwindende Haft- oder Gleit-Reibungskräfte spielen für die Betrachtung grundsätzlich keine Rolle. Vergleiche hierzu den im Streitpatent, Abs. [0005], angegebenen Stand der Technik nach DE 44 06 932 C2 (SP05a), bei dem sich – beim Übergang von der Rast- in die Lösestellung – Wandungen elastisch verformen müssen (Abs. [0007] bis [0009] Streitpatentschrift), wohingegen bei der Erfindung keine Deformation erforderlich ist. Vergleiche hierzu Abs. [0022] letzter Satz Streitpatentschrift („ohne dass die beiden Hohlkörper bei deren Verdrehung deformiert werden müssen“).

III.

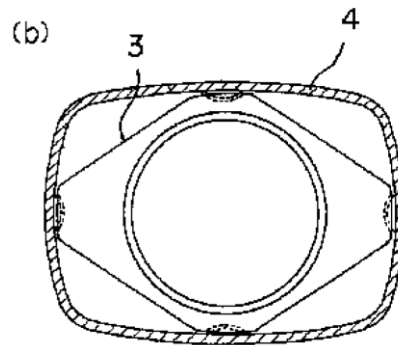
Die Gegenstände in der erteilten Fassung des Streitpatents sowie in den Fassungen nach den Hilfsanträgen 1 und 1A sind durch die JP 11-105899 A (SP08) neuheitsschädlich vorweggenommen.

Die SP08 zeigt einen Behälter mit einem Behälter-Hauptkörper 2 mit einer Halssektion 3 und einem Deckelkörper, wobei Halssektion 3 und Deckelkörper 4 über unterschiedliche Formen verfügen können, wie aus den Figuren 1 bis 4 einerseits und 5a bzw. 5b andererseits hervorgeht. Die Wirkweise ist jeweils analog.



SP08, Fig. 1

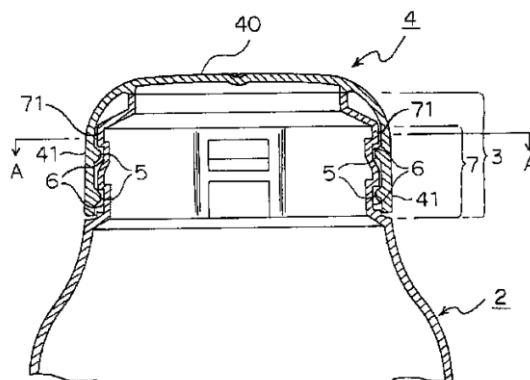
Unabhängig davon, dass der Fachmann die Streitpatentschrift so auslegen muss (s.o.), dass eine anspruchsgemäß „polygonartige“ Schiebeverpackung auch runde Schiebeverpackungen umfasst, zeigt die SP08 mit der Ausführungsform nach Fig. 5b eine auch im engeren, d.h. streng geometrischen Sinne polygonartige Schiebeverpackung, die aus einem rechteckigem Deckelkörper 4 und der achteckigen Halssektion 3 besteht.



SP08, Fig. 5b

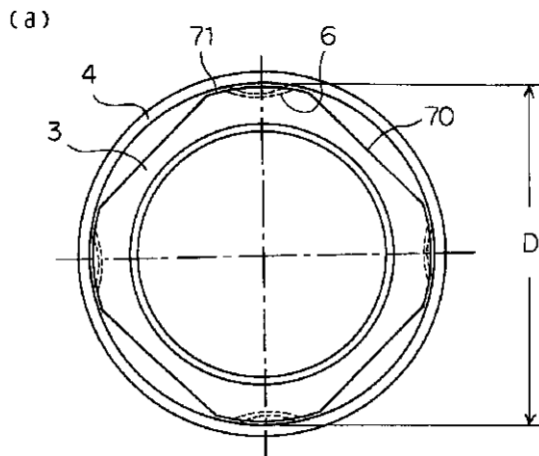
Da der Behälter nach SP08 z.B. auch Tabletten aufnehmen können soll (Abs. [0011] SP08), dient er als Verpackung und ist auch konstruktiv geeignet, mittels Dreh-Schub-Bewegung mit veränderbarer Länge geöffnet und verschlossen zu werden. Dies ergibt sich aus den Figuren 1 (s.o.) bzw. 2 (s.u.), welche den Körper in einem geöffnetem und einem verschlossenen Zustand zeigen:

【圖 2】

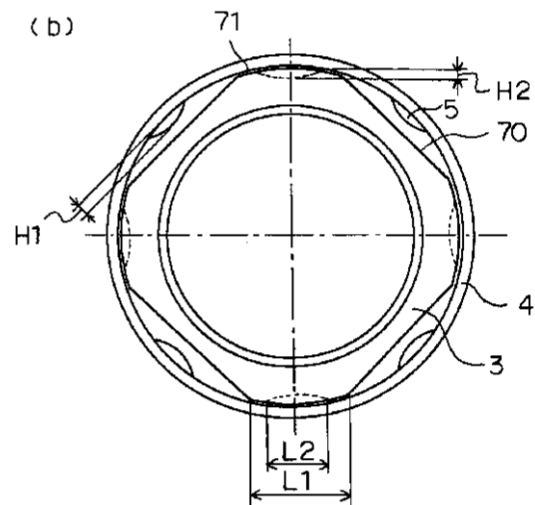


SP08, Fig. 2

Die dazu geforderte Dreh-Schub-Bewegung ergibt sich aus SP08, Absatz [0018] in Verbindung mit Fig. 4(b):



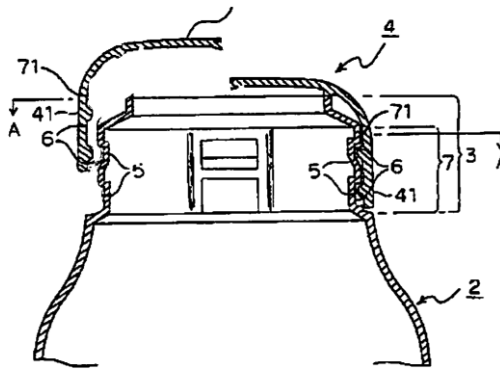
SP08, Figur 4(a)



SP08, Figur 4(b)

Dazu wird „die Position der jeweiligen Rippen 5 des Deckelkörpers 4 an die Position der jeweiligen Eckenflächen 70 der Halssektion 3 angepasst, so dass der Deckelkörper 4 die Halssektion 3 bedeckt. Als nächstes wird der Deckelkörper 4 von oben gedrückt und gleichzeitig gedreht. [...] Dadurch, dass die Rippen 5 derart in die konkaven Aussparungssektionen 6 eingepasst werden, wird der Deckelkörper 4 einfach und sicher an einer angemessenen Position angebracht [...]“ (Abs. [0018], S. 7 Z. 17-21, 25-27 SP08Ü).

Die anspruchsgemäß geforderte Eignung für eine veränderbare Länge ist in der SP08 zwar nicht ausdrücklich angegeben, ergibt sich aber aus dortiger Fig. 2 dadurch, dass der Deckelkörper 4 mit seinen horizontalen Rippen 5 ganz offensichtlich in zwei axial unterschiedlichen Raststellungen in der Halssektion 3 und dortigen konkaven Aussparungssektionen 6 einrasten kann. Das heißt, die zur Öffnungsrandsektion 42 näheren unteren Rippen 5b des Deckelkörpers 4 können ersichtlich mit den der Ausgussssektion 1 näheren Aussparungssektionen 6a des Behälter-Hauptkörpers 2 in einer oberen Stellung (einstufig) genauso verrasten, wie eine in Fig. 2 gezeigte zweistufige Verrastung in der unteren Stellung des Deckelkörpers möglich ist. Dass dies bei der Ausführungsform nicht möglich sein soll, ergibt sich aus der SP04 nicht.



Senatsseitige Darstellung des Deckelkörpers in der ersten Raststellung (s. linke Hälfte; Deckelkörper 4 zur besseren Sichtbarkeit zeichnerisch leicht nach links verrückt) und in der endgültigen (zweiten) Raststellung (rechte Hälfte) (vgl. Fig. 2 SP08)

Darauf, dass der Behälter der SP08 in der ersten Raststellung noch nicht dicht ist, kommt es nicht an. Denn bei der Zweckangabe des Merkmals M0 handelt es sich lediglich um eine geforderte Eignung des beanspruchten Behälters, der damit auch nur diesbezüglich beschränkt ist, dass er die betreffende Funktion, hier die einer Verpackung mit Dreh-Schub-Bewegung zum Öffnen und Schließen mit veränderbarer Länge, erfüllen kann (BGH, GRUR 2006, 923 – Luftabscheider für Milchsammelanlage).

Deshalb zeigt die SP08 das **Merkmal M0** („Polygonartige Schiebeverpackung mit Dreh-Schub-Bewegung zum Öffnen und Schließen mit veränderbarer Länge“).

Auch **Merkmal M1** ist durch die Vorrichtung nach SP08 vorweggenommen. Denn dortige Schiebeverpackung (SP08: Behälter-Hauptkörper 2 mit Deckelkörper 4) besteht – in sämtlichen Ausführungsformen – ebenfalls aus zwei durch Ineinanderschieben (Abs. [0018] f. SP08: „Drücken“) miteinander verbindbaren Hohlkörpern (2; 3)(SP08: Deckelkörper 4, Behälter-Hauptkörper 2), mit einer Rastvorrichtung (SP08: Rippen 5; Aussparungssektionen 6).

Wie beansprucht besteht auch die SP08-Rastvorrichtung aus mindestens einer am einen Hohlkörper (SP08: Deckelkörper 4; Behälter-Hauptkörper 2) vorgesehenen ersten Zahnreihe (SP08: Rippen 5; Aussparungssektionen 6) mit mindestens einem Rastzahn (SP08: Rippe 5a,b; Aussparungssektion 6a,b) (**Merkmal M1.1**) und aus mit mindestens einer am anderen Hohlkörper (SP08: Behälter-Hauptkörper 2; Deckelkörper 4) angeordneten, der ersten Zahnreihe (SP08: Rippen 5; Aussparungssektionen 6) zugeordneten zweiten Zahnreihe (SP08: Aussparungssektionen 6; Rippen 5) mit mindestens einem Rastzahn (8) (SP08: Aussparungssektion 6a,b; Rippe 5a,b) (**Merkmal M1.2**).

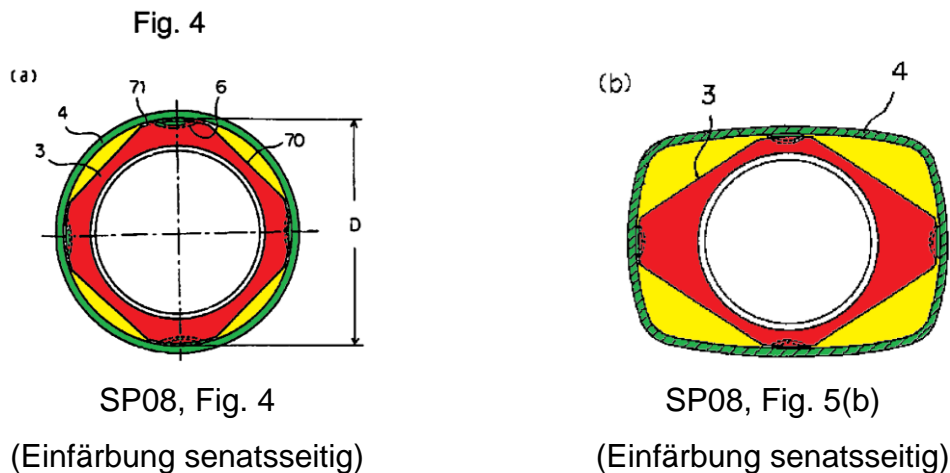
Dabei greifen die Zahnreihen beim Ineinanderschieben der Hohlkörper (SP08: Deckelkörper 4, Behälter-Hauptkörper 2) mit ihren zugeordneten, kontaktierenden Zahnflanken der Rastzähne (SP08: Rippen 5a,b, Aussparungssektion 6a,b) ineinander und verrasten miteinander (**Merkmal M1.3**).

Auch können zur Trennung der beiden Hohlkörper (SP08: Deckelkörper 4, Behälter-Hauptkörper 2) die kontaktierenden Zahnreihen (SP08: Rippen 5a,b; Aussparungssektion 6a,b) durch Verdrehen der beiden Hohlkörper (SP08: Deckelkörper 4, Behälter-Hauptkörper 2) zueinander um deren Längsachsen außer Eingriff gebracht werden (Abs. [0020] in Verbindung mit Fig. 4b SP08) (**Merkmal M2**).

An dem einen Hohlkörper (SP08: Deckelkörper 4) ist in Umfangsrichtung im Abstand zur mindestens einen Rastbahn (SP08: Rippen 5a,b) mindestens eine Gleitbahn (s. Fig. 4 SP08: Kreisbogen-/Zylindermantelabschnitt zwischen den jeweiligen Rippen 5) angeordnet, in welche die mindestens eine Rastbahn (SP08: Aussparungssektionen 6) oder der mindestens eine Rastzahn des gegenüberliegenden Hohlkörpers (3, 2) (SP08: Halssektion 3 des Behälter-Hauptkörpers 2) in Eingriff bringbar und dort in Verschiebungsrichtung verschiebbar ist (Abs. [0018], [0020] in Verbindung mit Fig. 1, 4 SP08) (**Merkmal M3**).

Dabei sind an dem äußeren Hohlkörper (SP08: Deckelkörper 4) mehrere hintereinander liegende Zähne (SP08: Rippen 5a, b), die eine Zahnreihe bilden, vorhanden (**Merkmal M4**).

Dass entsprechend **Merkmal M5** auch bei dem Gegenstand nach SP08 ein radialer Freiraum zwischen der Außenseite (SP08: Eckenfläche 70) des inneren Hohlkörpers (SP08: Halssektion 3 des Behälter-Hauptkörpers 2) und der Innenseite des äußeren Hohlkörpers (2) (SP08: (SP08: Innenmantelfläche des Deckelkörpers 4) bedingt durch eine abweichende Profilform von Innen- (SP08: Halssektion 3 des Behälter-Hauptkörpers 2) und Außenhülse (SP08: Deckelkörper 4) vorhanden ist, ist in den senatsseitig eingefärbten Figuren 4(a) und 5(b) an dortigen gelben Flächen zu erkennen, die die entsprechenden Freiräume bei beiden Ausführungsformen entsprechend Fig. 1 bis 4 einerseits und 5(b) andererseits darstellen.



Damit nimmt die SP08 sowohl in der Ausführungsform nach Fig. 1 bis 4 – bei Auslegung des Begriffs „polygonförmig“ im Sinne von „kreisrund“ wie entsprechend Streitpatentschrift geboten – wie auch – bei Auslegung im eigentlichen Wortsinne – entsprechend der Ausführungsform Fig. 5(b) den Gegenstand nach geltendem Anspruch 1 wie erteilt (Hauptantrag) vorweg.

Auch der Gegenstand nach Anspruch 1 gemäß **Hilfsantrag 1** wird durch den Stand der Technik entsprechend der SP08 neuheitsschädlich vorweggenommen. So zeigt diese ebenfalls die gegenüber der erteilten Fassung (Hauptantrag) hinzugenommene Beschränkung (siehe nachfolgende Unterstreichung) im **Merkmal M5Hi1**, demnach bei dem so geltend gemachten Gegenstand nun ein für die kraftfreie Verdrehung zwischen den beiden Hohlkörpern (2, 3) vorhandener radialer Freiraum (Fig. 4a SP08: siehe gelber Bereich) zwischen der Außenseite (SP08: Eckenfläche 70) des inneren Hohlkörpers (SP08: Halssektion 3 des Behälter-Hauptkörpers 2) und der Innenseite (SP08: Innenmantelfläche) des äußeren Hohlkörpers (SP08: Deckelkörper 4) bedingt durch eine abweichende Profilform von Innenhülse (SP08: Halssektion 3 des Behälter-Hauptkörpers 2) und Außenhülse (SP08: Deckelkörper 4) vorhanden sein muss.

Der bereits oben zum Merkmal M5 in den Fig. 4 und 5(b) der SP08 zur Veranschaulichung senatsseitig gelb markierte Freiraum erfüllt ersichtlich auch die für den radialen Freiraum geforderte Zweckangabe, dass durch diesen Freiraum beide Hohlkörper kraftfrei zueinander verdreht werden können.

Dabei spielt es keine Rolle, dass bei den beiden Hohlkörpern nach SP08 vor der Verdrehung aus der Verriegelungsstellung zuerst die Widerstände durch die Rastzähne/Rastbahnen der beiden Körper überwunden werden müssen, da dies auch bei der Ausführungsform des Streitpatents der Fall ist (vgl. Ansprüche 4 und 5) und folglich bei dem Merkmal lediglich die geometrischen Grundformen der beiden Körper betrachtet werden müssen, nicht jedoch zusätzliche weitere funktionelle Ausbildungen (siehe Merkmalsauslegung).

Darüber hinaus wird auch der Gegenstand nach Anspruch 1 gemäß **Hilfsantrag 1A** durch den Stand der Technik wie nach der SP08 neuheitsschädlich vorweggenommen.

Neben dem bereits oben erörterten Merkmal M5Hi1 ist der entsprechende Gegenstand nach Hilfsantrag Hi1A noch dadurch konkretisiert, dass der dort für die kraftfreie Verdrehung zwischen den beiden Hohlkörpern vorhandene Freiraum bewirkt, dass gemäß Merkmal M6Hi1A die beiden Hohlkörper bei deren Verdrehung

nicht deformiert werden müssen. Gleiches, und damit diesem **Merkmal M6Hi1A** entsprechend, bewirkt aber schon der im Stand der Technik nach SP08 zwischen den dortigen beiden Hohlkörpern vorhandene Freiraum. Vergleiche hierzu ebenfalls die in den obigen Figuren 4 und 5(b) gelb gekennzeichneten Freiräume.

Wie bereits oben zum Merkmal M5Hi1 ausgeführt, spielt es dabei keine Rolle, dass bei den beiden Hohlkörpern nach SP08 vor der Verdrehung aus der Verriegelungsstellung zuerst die Widerstände durch die Rastzähne/Rastbahnen der beiden Körper überwunden werden müssen. Denn ein solches anfänglich erforderliches Überwinden eines Widerstandes mit dabei einhergehender Verformung der miteinander verriegelten Hohlkörper ist auch bei den Ausführungsformen des Streitpatents der Fall. Abs. [0075] f. in Verbindung mit Fig. 6 Streitpatent zeigt eine anfänglich durch die Rastzähne der Innenhülse elastische Verformung an der Außenhülse auf. Siehe hierzu die Verformungskante 29 mit Stellung 29'. Eine geringe Verformung der Außenhülse zu Beginn der Verdrehung ist also von dem Merkmal mitumfasst (vgl. Ansprüche 4 und 5).

IV.

Der mit dem **Hilfsantrag 1B'** verteidigte Gegenstand gemäß Anspruch 1 (1Hi1B'), der gegenüber der erteilten Fassung die Merkmale M4Hi1B' und M5Hi1 enthält, ist zulässig und patentfähig. Darüber hinaus ist die Erfindung so deutlich und vollständig offenbart, dass ein Fachmann sie ausführen kann.

1. Der Anspruch 1 nach Hilfsantrag 1B' ist zulässig.

Die Merkmale **M0 bis M3** sind inhaltsgleich zum Anspruch 1 vom Anmeldetag (vgl. Offenlegungsschrift DE 10 2012 011 599 A1, nachfolgend OS).

Merkmal **M4Hi1B'** ergibt sich aus der zweiten im ursprünglichen Anspruch 2 angegebenen Alternative in Verbindung mit Absatz [0018] Z. 1-3 OS.

Merkmal **M5Hi1** ist ursprünglich offenbart in Absatz [0078] („Freiraum“) in Verbindung mit Absatz [0081] ff., insb. Absatz [0083] OS („abweichende Profilform“). Dass es sich dabei um einen radialen Freiraum handelt, ergibt sich aus den Figuren 9 bis 16, wobei in den Figuren offensichtlich ist, dass – wie merkmalsgemäß – dortiger Freiraum 23 durch eine abweichende Profilform von Innen- und Außenhülse „vorhanden ist“ (im Sinne von: sich durch deren abweichende Profilform ergibt).

Diese gegenüber der erteilten Fassung hinzugekommenen Merkmale M4Hi1B' und M5Hi1 beschränken den nach Anspruch 1 erteilten Gegenstand und führen demgegenüber auch nicht zu einer Schutzbereichserweiterung.

Die entsprechend Hilfsantrag 1B' geltend gemachten Weiterbildungen gemäß den unmittelbar oder mittelbar auf Anspruch 1 rückbezogenen **Unteransprüchen 2 bis 5** sind so bereits in den ursprünglichen Ansprüchen 3 bis 6 angegeben.

Soweit die Beklagte an den – nicht angegriffenen – **Unteransprüchen 6 bis 8** festhält, ist dies zulässig. Denn das Patent wird mit dem Gegenstand des beschränkten unabhängigen Anspruchs 1 verteidigt, der gegenüber der erteilten Fassung neben den Merkmalen des erteilten Anspruchs 1 zusätzlich die Merkmale aus dem ebenfalls angegriffenen Unteranspruch 2 sowie weitere Merkmale aus der Beschreibung enthält (s.o.). Eine Unzulässigkeit (vgl. BGH, GRUR 2017, 604 – Ankupplungssystem) des Antrags etwa dadurch, dass das Streitpatent (d. h. im Rahmen unabhängiger Ansprüche) durch Kombination eines angegriffenen Anspruchs mit einem nicht angegriffenen Unteranspruch verteidigt würde, ergibt sich somit für den hier einzigen unabhängigen Anspruch 1 nicht.

Die Gegenstände der auf den beschränkten Anspruch 1 rückbezogenen Ansprüche 6 und 7 gehen hervor aus Absatz [0082] OS in Verbindung mit Fig. 9 und 10 bzw. Absatz [0084] OS in Verbindung mit Fig. 11 und 12. Die Weiterbildung nach Anspruch 8 ist so bereits im ursprünglichen Anspruch 10 angegeben, s. a. Abs. [0090] bis [0094] OS.

2. Anders als von der Klägerin angeführt, ist sowohl der Gegenstand nach Anspruch 1 wie auch der nach Anspruch 5 gemäß Hilfsantrag 1B' so deutlich und vollständig offenbart, dass ein Fachmann sie ausführen kann.

Soweit die Klägerin zum Anspruch 1 anführt, dass das Merkmal M5Hi1 mit der dortigen adverbialen Bestimmung, die Verdrehung der beiden Hohlkörper müsse kraftfrei erfolgen können, nicht realisierbar sei, da bei einer Verdrehung immer eine Kraft aufgebracht werden muss, ist dies nicht begründet.

Wie oben zur Auslegung des Merkmals angegeben, versteht der Fachmann das Merkmal so, dass der anspruchsgemäß geforderte, sich zwischen Innenhülse und Außenhülse befindliche Freiraum zur „kraftfreien“ Verdrehung der beiden Körper so gestaltet sein muss, dass – unter ausschließlicher Betrachtung der beiden (Grund-)Profilformen (von Innen- und Außenhülse) – die beiden Körper (also ohne evtl. zusätzliche konstruktive Funktionalitäten wie Rastzähne und Noppen) kraftfrei verdreht werden können müssen.

„Kraftfrei“ ist dabei nicht im mathematisch-physikalischen Sinne mit einem Drehmoment $M=0$ Nm oder einer Kraft $F=0$ N zu verstehen, sondern in dem Sinne, dass hierzu im Vergleich zum in Absatz [0014] der Streitpatentschrift angegebenen Stand der Technik nach DE 44 06 932 C2 (SP05a), bei dem beim Übergang von Rast- in Lösestellung Wandungen elastisch verformt werden müssen (Abs. [0007] f. Streitpatentschrift), nur eine demgegenüber geringe Kraft (wenn, dann nur Kraft zur Überwindung von unvermeidlicher Reibung) erforderlich ist (Abs. [0009] Streitpatentschrift), weil gerade keine Deformation erforderlich ist (vgl. Absatz [0021] Z. 10 f. Streitpatentschrift; „ohne dass die beiden Hohlkörper bei deren Verdrehung deformiert werden müssen“).

Dem steht auch nicht entgegen, dass in Anspruch 4 des Hilfsantrags 1B' bei der gegenseitigen Verdrehung der beiden Hohlkörper im Übergang von der Rastbahn in die Gleitbahn ein elastischer Drehwiderstand zu überwinden ist. Denn der Anspruch umfasst nicht nur polygonartige Schieberpackungen, sondern auch runde. Von daher kommt es beim Merkmal M5Hi1B' (des Anspruchs 1Hi1B) bei der unterschiedlichen Form der beiden Hülsen nur auf die Grundformen der Hülsen an

(eine darf z.B. rund sein, die andere muss dann von dieser Form abweichen), nicht aber auf evtl. dort angeformte Gleitbahnen und Rastbahnen und damit auch nicht auf z.B. zwischen Gleit- und Rastbahn liegende Verformungskanten, auf die dann Anspruch 4 (implizit) abstellt.

Auch soweit die Klägerin auf eine mangelnde Ausführbarkeit des Anspruchs 5 abstellt, weil ja für den Fachmann nicht ersichtlich sei, wie eine Verformungskante ausgestaltet sein müsse, „die beim Einschwenken der am anderen Teil angeordneten Rastbahn von der Raststellung in die Gleitstellung an dieser Verformungskante vorbei streicht und diese geringfügig verformt“, greift dieser Nichtigkeitsgrund nicht.

Denn für den Fachmann ist offensichtlich, dass dieser Unteranspruch falsch formuliert ist, denn demnach würde die Verformungskante am sich selbst vorbeistreichen. Ganz klar ersieht der Fachmann aus Abs. [0075] bis [0077] in Verbindung mit Fig. 6 der Streitpatentschrift, wie der Anspruch gemeint sein soll.

Der Fachmann korrigiert dann aufgrund des offensichtlichen Fehlers den Anspruch von selbst in dem Sinne (siehe nachfolgende Unterstreichung), dass es sich bei obigem Nebensatz nicht um einen Relativsatz handelt, bei dem die Verformungskante näher beschrieben wird, sondern stattdessen um einen Nebensatz mit der Rastbahn als grammatikalischem Subjekt. Richtiggestellt lautet der Nebensatz damit, dass „die am anderen Teil angeordnete Rastbahn [8] beim Einschwenken von der Raststellung in die Gleitstellung an dieser Verformungskante [29] vorbei streicht und diese geringfügig verformt.“ (vgl. hierzu BGH, GRUR 2015, 875 – Rotorelemente, Leitsatz b: „Bei der Ermittlung des Sinngehalts eines Patentanspruchs ist auch ein für sich genommen eindeutiger Wortlaut nicht ausschlaggebend, wenn die Auslegung des Anspruchs unter Heranziehung der Beschreibung und der weiteren Patentansprüche ergibt, dass zwei im Patentanspruch verwendete Begriffe gegeneinander auszutauschen sind.“).

Wie die Entscheidung weiter angibt (vgl. Abs. 16), schließt auch der Grundsatz, dass bei Widersprüchen zwischen Anspruch und Beschreibung der Anspruch Vorrang genießt, weil dieser und nicht die Beschreibung den geschützten

Gegenstand definiert und damit auch begrenzt (BGH, GRUR 2011, 701 Rn. 23 - Okklusionsvorrichtung), nicht aus, dass sich aus der Beschreibung und den Zeichnungen ein Verständnis des Patentanspruchs ergibt, das von demjenigen abweicht, das der bloße Wortlaut des Anspruchs vermittelt. Funktion der Beschreibung ist es, die geschützte Erfindung zu erläutern. Im Zweifel ist daher ein [solches] Verständnis der Beschreibung und des Anspruchs geboten, das beide Teile der Patentschrift nicht in Widerspruch zueinander bringt, sondern sie als aufeinander bezogene Teile der dem Fachmann mit dem Patent zur Verfügung gestellten technischen Lehre als eines sinnvollen Ganzen versteht.

3. Der Gegenstand des Anspruchs 1 gemäß Hilfsantrag 1B' ist gegenüber dem im Verfahren befindlichen Stand der Technik neu und beruht auch auf erfinderischer Tätigkeit.

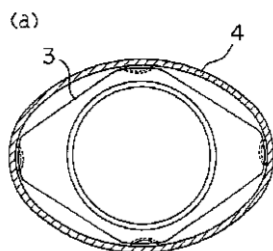
a) Zur gegebenen Neuheit des Gegenstands nach Anspruch 1 gemäß Hilfsantrag 1B'.

aa) Der **SP08 fehlt** in den – zum Hauptantrag und den Hilfsanträgen Hi1 und Hi1A angezogenen – Ausführungsformen nach den Fig. 1 bis 4 einerseits und Fig. 5(b) andererseits das **Merkmal M4Hi1B'**, demnach sich an dem äußeren Hohlkörper mehrere hintereinanderliegende Zähne, die eine Zahnreihe bilden, an allen oder einigen Ecken vorhanden sein müssen.

So weist der äußere Hohlkörper der Ausführungsform nach den Fig. 1 bis 4 bereits aufgrund seiner kreisrunden Form keine Ecken auf, in denen überhaupt Zähne vorhanden sein könnten.

Die Ausführungsform nach Fig. 5(b), siehe oben, weist in den dortigen „Ecken“ der äußeren Hülse (SP08: Deckelkörper 4) keine Zähne auf. Diese befinden sich stattdessen in der Mitte der abgerundeten Seitenflächen.

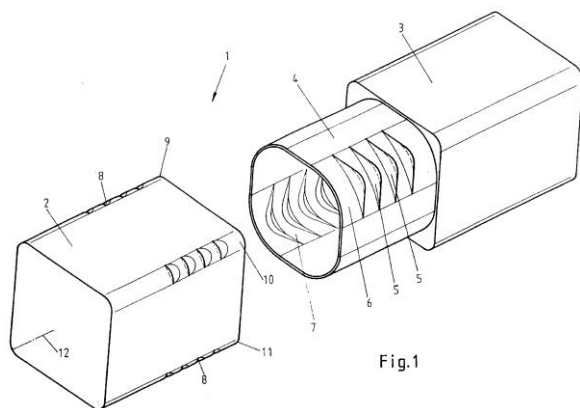
Bei der Ausführungsform nach Figur 5(a) fehlen der dortigen äußeren Hülse wegen ihrer elliptischen Ausführungsform ebenfalls Ecken (fehlendes Merkmal M4Hi1B').



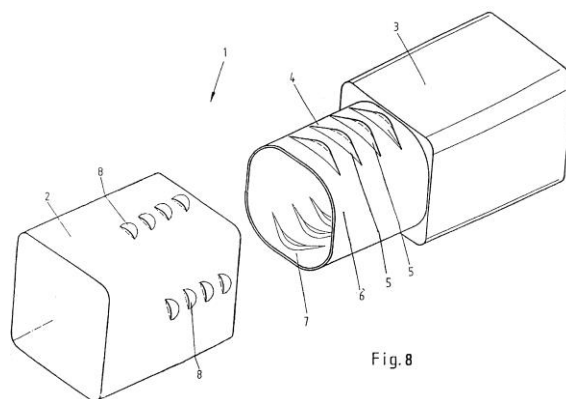
SP08, Fig. 5(a)

Darüber hinaus erfüllt sie auch nicht das Merkmal M5Hi1. Denn der dort in der Fig. 5(a) SP08 vorhandene Freiraum zwischen Außenseite des inneren Hohlkörpers (3) und der Innenseite des äußeren Hohlkörpers (4) ermöglicht keine kraftfreie Verdrehung der beiden Hohlkörper durch deren abweichende Profilform. Vielmehr muss der äußere Hohlkörper bei der Verdrehung ersichtlich elastisch verformt werden, so dass aufgrund der hierfür erforderlichen Verformungsarbeit eine entsprechende Kraft aufzuwenden ist.

ab) Bei der **SP05** fehlt bei den dort vorgeschlagenen Ausführungsformen (Fig. 1-3; Fig. 8) jeweils das **Merkmal M5Hi1**.



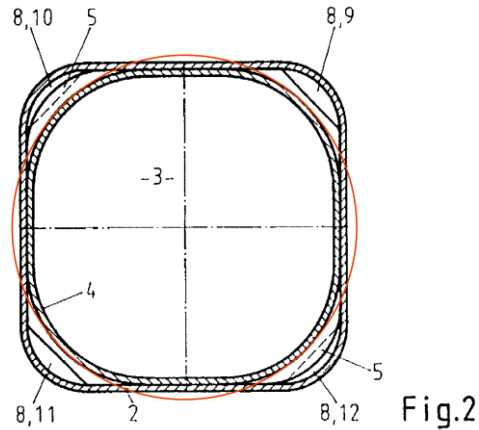
SP05, Fig. 1



SP05, Fig. 8

Die Profilformen der jeweiligen Außenhülsen 2 wie auch der Innenhülsen 3 sind bei beiden Ausführungsformen jeweils identisch und entsprechen den der für das erste Ausführungsbeispiel (Fig. 1) in Fig. 2 (s.u.) aufgeführten Formen. Die jeweiligen

Körper unterscheiden sich lediglich hinsichtlich der Anordnung der „notches“ 5 und 8 am „inner hollow body“ 3 bzw. am „outer hollow body“ 2.



SP05, Fig. 2 mit – senatsseitig in rot eingezeichnetem –
Bewegungskreis der „Ecken“ des „inner hollow body“ 3

Bei einer Verdrehung der Innenhülse 3 gegenüber der Außenhülse 2 um 45° bewegen sich – bei beiden Ausführungsformen – alle Punkte der Innenhülse auf einer (Teil-)Kreisbahn. Dabei verformen die äußersten Punkte der abgerundeten Ecken der Innenhülse 3 die Längsseiten der Außenhülse, wie oben anhand des senatsseitig eingezeichneten roten Kreises dargestellt. Eine Ausbildung beider Hülsen, die eine kraftfreie Verdrehung der beiden Hohlkörper ermöglicht, ist damit, anders als es das Merkmal M5Hi1 fordert, bei den Ausführungsformen entsprechend der SP05 nicht gegeben. Denn bei der Verdrehung der dortigen Innenhülsen 3 wird die jeweilige Außenhülse 2 zwingend elastisch verformt. Dies geht stets mit Verformungsarbeit einher und ist nur unter entsprechendem Kraftaufwand möglich. Dies bestätigt auch die SP05, Spalte 3, Z. 13-17, demzufolge bei dortiger Erfindung der innere Hohlkörper den äußeren Hohlkörper – zwecks Trennung der miteinander verbundenen Rastreihen (durch Drehung der Hohlkörper) – in radialer Richtung nach außen verformt. Dies trifft ersichtlich auf beide Ausführungsformen sowohl nach Fig. 1-3 wie auch nach Fig. 8 zu.

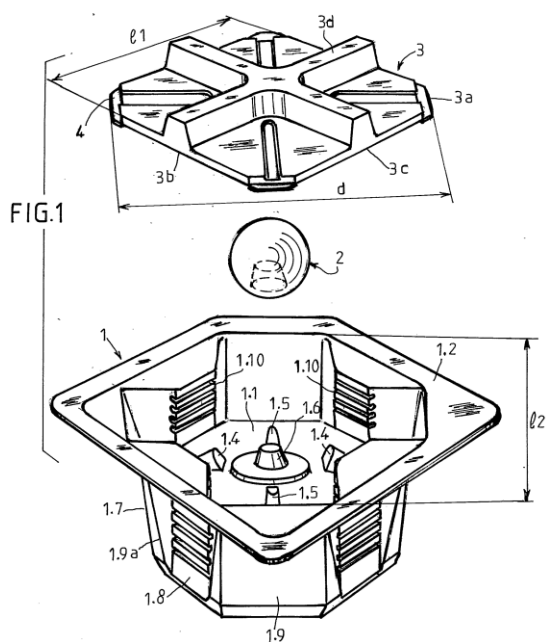
Lediglich ergänzend sei darauf verwiesen, dass der Ausführungsform nach Fig. 1-3, neben dem o. g. Merkmal M5Hi1, auch das Merkmal M3 fehlt, denn eine (körperlich ausgebildete) Gleitbahn ist bei dieser Ausführungsform nicht ersichtlich.

Hinsichtlich der Ausführungsform entsprechend der Fig. 8 SP05 fehlt dieser, neben dem o. g. Merkmal M5Hi1, auch das Merkmal M4Hi1B'. Denn bei dieser Ausführungsform befinden sich am dortigen äußeren Hohlkörper (SP05: outer hollow body 2) die Zähne nicht, wie hierfür im Merkmal gefordert, „an allen oder einigen Ecken“, sondern stattdessen ausschließlich in der Mitte der Längsseiten.

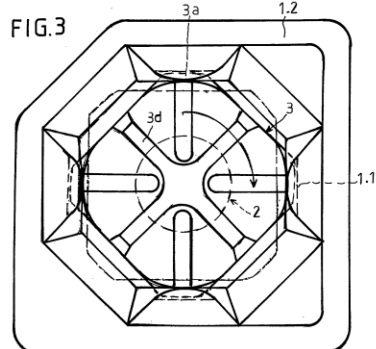
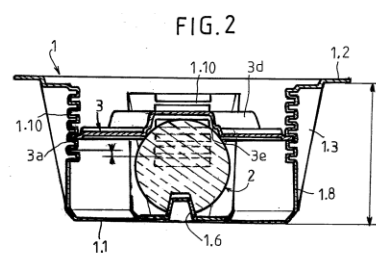
ac) Bei der **SP03**, die ausweislich der Streitpatentschrift, Absatz [0009] eine Schieberverpackung mit den Merkmalen des Oberbegriffs des erteilten Anspruchs 1 offenbart, fehlt mit der in SP03 jeweils bei Innenhülse und Außenhülse vorhandenen kreisrunden Grundform die bereits mit Merkmal M5 im kennzeichnenden Teils des erteilten Anspruchs geforderte abweichende Profilform von Innen- und Außenhülse. Damit fehlt ihr diese auch im Merkmal M5Hi1 des geltend gemachten Hilfsantrags Hi1B' geforderte Ausbildung.

Da bei der Ausführung nach SP03 auch die Außenhülse kreisrund ausgebildet ist, fehlt es dieser schon grundsätzlich an Ecken und damit an dem Merkmal M4Hi1B', das an allen oder einigen Ecken an dem äußeren Hohlkörper mehrere hintereinanderliegende Zähne fordert.

ad) Auch die **SP04** steht der Neuheit des Gegenstands nach Anspruch 1 gemäß Hilfsantrag Hi1B' nicht entgegen.



SP04, Fig. 1



SP04, Fig. 2, 3

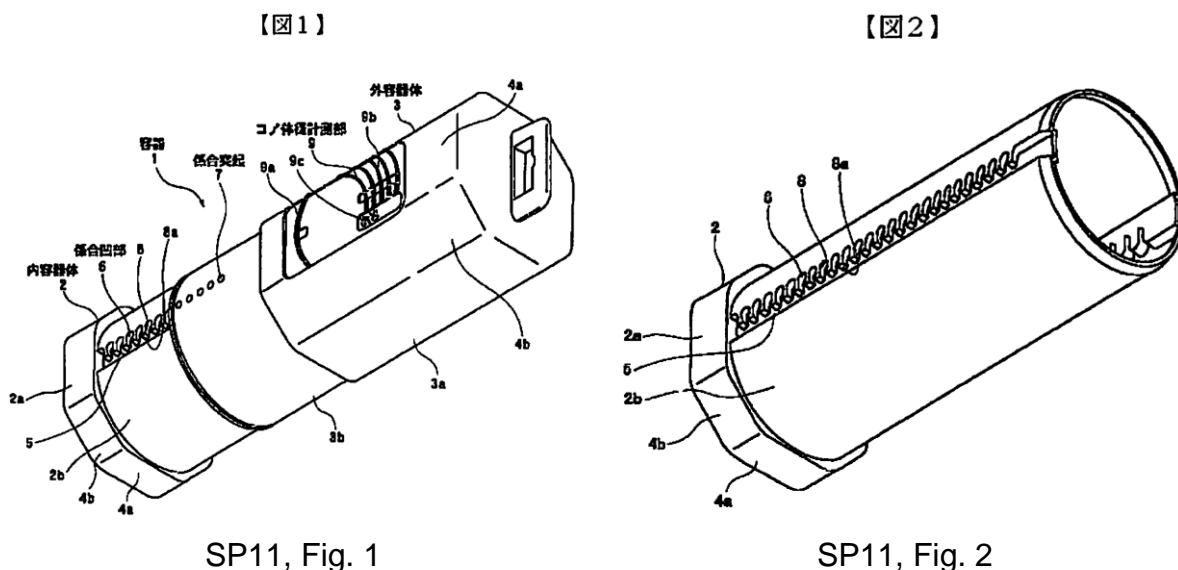
Denn anders als im Merkmal M1.3 gefordert, können bei der SP04 die Zahnreihen der dortigen Hohlkörper mit ihren zugeordneten, kontaktierenden Zahnflanken der Rastzähne nicht ineinandergeschoben werden, da die Vorrichtung nach SP04 hierfür nicht eingerichtet ist. Siehe hierzu die im Querschnitt ausschließlich rechteckige Profilgebung der Rasten 1.10 (Fig. 2), die ein Ineinanderschieben nicht ermöglicht, da eine z.B. schräge Gleitkante fehlt.

Dagegen zeigt die Streitpatentschrift mit den dortigen Rasten in Fig. 4, die zum Übereinandergleiten schräg ausgeführt sind, wie die Rastzähne der SP04 ausgeführt sein müssten, damit sie das Merkmal M1.3 erfüllen könnten.

Die Klägerin verweist darauf, dass die SP04 einen Deckel mit Elastizität aus thermogeformten Kunststoff (matière plastique thermoformée“; S. 4 Z. 3-9 insb. 8 f.) aufzeigt, bei dem die Positionierung der verschiedenen Rasten auf einer anderen Höhe als der Höhe des Behälters erfolgt, um die Elastizität des Deckels, der aus thermogeformtem Kunststoff hergestellt ist, auszunutzen (S. 4 Z. 5-10, insb. Z. 9 f. SP4Ü; selbiges auch für den Behälter, S. 2 Z. 18-21 insb. Z. 19 SP4Ü). Diese

Übertragung auf einen längenanpassbaren Behälter für z. B. Bohrer (S. 1 Z. 21-24 SP03) bereits nicht naheliegend war. So ist nicht ersichtlich, welchen Anlass der Fachmann gehabt haben könnte, für die funktionierende Schiebeverpackung der SP03 überhaupt konstruktive Details aus der SP10 zu verwenden (und umgekehrt). Ohnehin müsste der Fachmann, bei einer Übertragung des in der Länge nicht verstellbaren Verschlusses aus SP10 auf den zwingend verstellbaren Verschluss der SP03 erfinderisch tätig werden, da diese Funktionalität bei dem Verschluss der SP10 nicht vorhanden ist und es sich bei dem Verschluss der SP03 um eine andere Funktionsweise und demzufolge andere Konstruktion handelt.

bb) Auch die weitere Argumentation der Klägerin, der Fachmann käme ausgehend von der **SP03 in Verbindung mit der SP11** zu einem Gegenstand wie auch gemäß den Hilfsanträgen – und damit auch gemäß Hilfsantrag 1B' – greift nicht.



Wie bereits die SP03 zeigt auch die SP11 nur jeweils einen inneren und einen äußeren Hohlkörper mit – im entsprechend dem Anspruch zu betrachtenden Bereich – ausschließlich runden Querschnitt.

Damit fehlen sowohl der SP03 wie auch der SP11 die **Merkmale M4Hi1B'** wie auch **M5Hi1**, die am äußeren Hohlkörper an allen oder einigen Ecken mehrere

hintereinanderliegende Zähne bzw. einen durch eine abweichende Profilform von Innen- und Außenhülse vorhandenen Freiraum fordern. Nach dem Verständnis des Fachmanns ist bei der anspruchsgemäß zu betrachtenden Profilform von der geometrischen Grundform des jeweiligen Körpers auszugehen und nicht von konstruktiv im Detail von der Grundform abweichender Details.

Weil deswegen sowohl der jeweilige innere wie auch der äußere Hohlkörper bei der SP03 wie auch bei der SP11 ausschließlich einen kreisrunden Querschnitt aufweisen, kann der jeweilige dortige äußeren Hohlkörper bereits keine Ecken am Hohlkörper aufweisen (**fehlendes Merkmal M4Hi1B'**). Aufgrund der durchgehend kreisrunden Profilformen fehlt beiden Entgegenhaltungen auch ein durch eine abweichende Profilform von Innen- und Außenhülse bedingter radialer Freiraum zwischen der Außenseite des inneren Hohlkörpers und der Innenseite des äußeren Hohlkörpers (**fehlendes Merkmal M5Hi1**).

Ein für den Fachmann gegebener Anlass von den jeweiligen kreisrunden Profilformen des inneren und/oder äußeren Grundkörpers bei der SP03 oder SP11 abzuweichen ist nicht ersichtlich. Von daher bleibt offen, wie eine Kombination der SP03 mit der SP11 einen Gegenstand mit auch den Merkmalen M4Hi1B' und M5Hi1 ergeben sollte.

bc) Hinsichtlich der weiteren Entgegenhaltungen **SP04** und **SP05** ist nicht ersichtlich, wie der jeweils einzeln von diesen Druckschriften ausgehende Fachmann in Kombination mit seinem Fachwissen oder auch in Kombination mit den weiteren im Verfahren befindlichen Druckschriften zu einem Gegenstand wie nach dem geltend gemachten Anspruch 1 gemäß Hilfsantrag 1B' hätte gelangen sollen. Auch ist kein Anlass dafür erkennbar, die jeweils in den Entgegenhaltungen offenbarten, funktionierenden Vorrichtungen überhaupt in Richtung dieses Anspruchsgegenstandes abzuändern.

c) Die Unteransprüche werden vom Hauptanspruch gemäß Hilfsantrag 1B' getragen.

V.

Die Kostenentscheidung beruht auf § 84 Abs. 2 PatG i. V. m. § 92 Abs. 1 ZPO. Da der wirtschaftliche Wert, der dem Streitpatent aufgrund des nach Hilfsantrag 1B' als schutzfähig verbleibenden Patentgegenstands gegenüber der erteilten weiteren Fassung noch zukommt, um etwa die Hälfte reduziert ist, sind die Kosten der Parteien gegeneinander aufzuheben.

Die Entscheidung über die vorläufige Vollstreckbarkeit folgt aus § 99 Abs. 1 PatG i. V. m. § 709 Satz 1 und Satz 2 ZPO.

VI. Rechtsmittelbelehrung

Gegen dieses Urteil ist das Rechtsmittel der Berufung gegeben.

Die Berufung ist innerhalb eines Monats nach Zustellung des in vollständiger Form abgefassten Urteils, spätestens aber innerhalb eines Monats nach Ablauf von fünf Monaten nach Verkündung, durch einen in der Bundesrepublik Deutschland zugelassenen Rechtsanwalt oder Patentanwalt als Bevollmächtigten schriftlich oder in elektronischer Form beim Bundesgerichtshof, Herrenstr. 45 a, 76133 Karlsruhe, einzulegen.

Grote-Bittner

Kopacek

Richter

Ausfelder

Schenk

prä