



# BUNDESPATENTGERICHT

IM NAMEN DES VOLKES

URTEIL

Verkündet am  
20. Oktober 2022

6 Ni 7/22 (EP)  
**(Aktenzeichen)**

...

In der Patentnichtigkeitssache

...

**betreffend das europäische Patent 2 304 139**

**(DE 50 2009 014 839)**

hat der 6. Senat (Nichtigkeitssenat) des Bundespatentgerichts auf Grund der mündlichen Verhandlung vom 20. Oktober 2022 durch die Vorsitzende Richterin Dr. Schnurr sowie die Richter Dr. Söchtig, Dipl.-Ing. Körtge, Richterin Dipl.-Ing. Univ. Peters und Richter Dipl.-Ing. Univ. Sexlinger

für Recht erkannt:

- I. Das europäische Patent 2 304 139 wird mit Wirkung für das Hoheitsgebiet der Bundesrepublik Deutschland dadurch teilweise für nichtig erklärt, dass das Streitpatent die nachfolgende Fassung erhält:

1. Schloss für ein Kraftfahrzeug mit einem Gesperre aus einer Drehfalle (4) und wenigstens einer Sperrklinke (6) für ein Verriegeln der Drehfalle (4),  
mit einem drehbaren Blockadehebel (8), der die wenigstens eine Sperrklinke (6) blockiert, wenn diese die Drehfalle (4) verriegelt, wobei  
der Blockadehebel (8) zwei Hebelarme (8b, 8c) umfasst, die sich von der Drehachse (9) aus gesehen im Wesentlichen in entgegengesetzte Richtungen erstrecken,  
der Blockadehebel (8) mit einem dritten Hebelarm (8a) für das Bewegen und Blockieren der Sperrklinke (6) versehen ist,  
der dritte Hebelarm (8a) kürzer als die beiden anderen Hebelarme (8b, 8c) ist und  
die Sperrklinke (6) und der dritte Hebelarm (8a) jeweils eine hakenförmige Endung aufweisen, die derart ausgestaltet sind, dass sie sich beim Herausdrehen des Blockadehebels (8) aus der blockierten Stellung ineinander verhaken, wobei  
eine Feder (10) auf einen der beiden entgegengesetzten Hebelarme (8b) drückt, um den Blockadehebel (8) durch Federkraft in die blockierende Stellung zu bewegen.
2. Schloss nach Anspruch 1, bei dem ein Anschlag (12) für einen der beiden entgegengesetzten Hebelarme (8c) vorgesehen ist, der von dem Hebelarm (8c) erreicht wird, wenn der Blockadehebel seine blockierende Stellung einnimmt.
3. Schloss nach dem vorhergehenden Anspruch, bei dem gegen den Hebelarm (8c), der gegen einen Anschlag bewegt werden kann, keine Feder drückt.
4. Schloss nach einem der vorhergehenden Ansprüche, bei dem auf einen Hebelarm (8b) eine Feder (10) einwirkt und dieser Hebelarm der längste Hebelarm des Blockadehebels ist.
5. Schloss nach dem vorgehenden Anspruch, bei dem der Blockadehebel durch eine vorgespannte Vorrast-Sperrklinke (13) so vorgespannt werden kann, dass

dieser die Hauptrast-Sperrklinke in die verriegelnde Stellung zu bewegen vermag.

6. Schloss nach einem der vorhergehenden Ansprüche mit einer Feder (10), die zwischen der Vorrast-Sperrklinke (13) und dem Blockadehebel (8) eingespannt ist und die durch Vorspannung den Blockadehebel (8) zu bewegen vermag, wobei die Vorspannung durch Bewegen der ersten Sperrklinke (13) bereitgestellt werden kann.
7. Schloss nach dem vorgehenden Anspruch, bei dem der Blockadehebel (8) durch seine Vorspannung die Hauptrast-Sperrklinke (6) in die verriegelnde Stellung zu bewegen vermag.

II. Im Übrigen wird die Klage abgewiesen.

III. Von den Kosten des Rechtsstreits haben die Klägerin 1/3 und die Beklagte 2/3 zu tragen.

IV. Das Urteil ist im Kostenpunkt gegen Sicherheitsleistung i. H. v. 120 % des jeweils zu vollstreckenden Betrages vorläufig vollstreckbar.

### **Tatbestand**

Die Beklagte ist eingetragene Inhaberin des auch mit Wirkung für die Bundesrepublik Deutschland erteilten europäischen Patents 2 304 139 mit der Bezeichnung „Schloss mit Blockadehebel nebst austariertem Schwerpunkt“, das am 12. Juni 2009 unter Inan-

spruchnahme der deutschen Priorität DE 10 2008 028 256 vom 13. Juni 2008 angemeldet worden ist. Beim Deutschen Patent- und Markenamt wird das Streitpatent unter dem Aktenzeichen DE 50 2009 014 839.9 geführt.

Das Patent umfasst in seiner erteilten Fassung acht Patentansprüche. Der unabhängige Patentanspruch 1 stellt ein Schloss für ein Kraftfahrzeug unter Schutz, die abhängigen Patentansprüche 2 bis 8 sind mittelbar oder unmittelbar auf den unabhängigen Patentanspruch 1 rückbezogen.

Die Klägerin begehrt die Nichtigkeitsklärung des Streitpatents in vollem Umfang. Sie stützt ihre Klage auf den Nichtigkeitsgrund der mangelnden Patentfähigkeit, wobei sie sich auf mangelnde Neuheit und fehlende erfinderische Tätigkeit beruft, Art. II § 6, Abs. 1 S. 1 Nr. 1 IntPatÜG, Art. 138 Abs. 1 lit a. EPÜ i. V. m. Art. 54, 56 EPÜ.

Der unabhängige Patentanspruch 1 des Streitpatents lautet in seiner erteilten Fassung in der Verfahrenssprache Deutsch (mit vom Senat hinzugefügter Merkmalsgliederung) wie folgt:

Patentanspruch 1:

- M1** Schloss für ein Kraftfahrzeug
- M2** mit einem Gesperre
- M2.1** aus einer Drehfalle und
- M2.2** wenigstens einer Sperrklinke,
- M2.2'** *insbesondere einer Vorrast-Sperrklinke (13) für ein erstes Verriegeln der Drehfalle und einer Hauptrast-Sperrklinke (13) für ein nachfolgendes Verriegeln der Drehfalle,*
- M2.3** mit einem drehbaren Blockadehebel (8), der die wenigstens eine Sperrklinke (6) blockiert, wenn diese die Drehfalle (4) verriegelt,

**M2.3.1** wobei der Blockadehebel zwei Hebelarme (8b, 8c) umfasst,

**M2.3.1.1** die sich von der Drehachse (9) aus gesehen im Wesentlichen in entgegengesetzte Richtungen erstrecken,

dadurch gekennzeichnet, dass

**M2.3.2** der Blockadehebel mit einem dritten Hebelarm (8a) für das Bewegen und Blockieren der Sperrklinke (6) versehen ist, und

**M2.3.2.1** dass der dritte Hebelarm kürzer als die beiden anderen Hebelarme (8b, 8c) ist.

Wegen des Wortlauts der auf den erteilten Patentanspruch 1 unmittelbar oder mittelbar rückbezogenen Unteransprüche 2 bis 8 wird auf die Streitpatentschrift EP 2 304 139 B1 Bezug genommen.

Die Klägerin beruft sich bzgl. der fehlenden Patentfähigkeit des Streitpatents auf die folgenden Druckschriften:

**NKL1:** DE 10 2007 003 948 A1,

**NKL2:** JP 2 504 946 Y2,

**NKL3:** deutsche Übersetzung der NKL2,

**NKL4:** US 3 386 761 A,

**NKL5:** US 2005 / 0 046 200 A1,

**NKL6:** DE 20 2006 012 091 U1,

**NKL7:** Aktenbestandteil der internationalen Patentanmeldung PCT/EP2009/057287, hier Prioritätsbescheinigung des DPMA über die Einreichung der Patentanmeldung DE 10 2008 028 256.1,

**NKL8:** DE 20 2008 012 706 U1,

**NKL9:** Herr C...: Grundlagen der Konstruktionslehre, Methoden und Beispiele für den Maschinenbau. H... Verlag, München Wien. 2. verbesserte und erweiterte Auflage, 2003, ISBN 3-446-22367-3, Seiten 11 bis 16,

**NKL10:** Herr R...: Beanspruchung von Fahrzeugtürschlössern bei Unfällen und ihre experimentelle Nachahmung, Ein Bericht über amerikanische Bemühungen um die Verschlussicherheit von Fahrzeugtüren. Automobil Revue, Nr. 41, 23.9.1965, Seiten 47, 49 u. 51,

**NKL11:** DE 2 152 613 A,

**NKL12:** Fertigungszeichnungen D7b und D7c, – vorgelegt von der Beklagten – in einem Einspruchsverfahren gegen ein Patent der Klägerin,

**NKL13** US 4 452 058 A,

**NKL14:** DE 10 2004 054 739 A1,

**NKL15:** DE 198 48 171 A1,

**NKL16:** DE 299 14 986 U1 und

**NKL17:** DE 10 2008 035 607 A1.

Die Klägerin vertritt die Ansicht, der Gegenstand des unabhängigen Patentanspruchs 1 werde durch die Druckschriften NKL2 und NKL4 neuheitsschädlich vorgezogen. Zumindest mangle es diesem gegenüber dem Inhalt der Druckschrift NKL5 in Verbindung mit der Lehre der Druckschrift NKL2 an einer erfinderischen Tätigkeit. Ebenso ergebe sich das im Patentanspruch 1 definierte Schloss in naheliegender Weise ausgehend vom Gegenstand der Druckschrift NKL6 unter Berücksichtigung des Wissens des zuständigen Fachmanns.

Auch die Unteransprüche enthielten nichts Patentfähiges. Die Gegenstände der Unteransprüche 6 bis 8 nähmen zudem die Priorität der Voranmeldung DE 10 2008 028 256.1 (NKL7) nicht wirksam in Anspruch.

Die Klägerin beantragt,

das europäische Patent 2 304 139 mit Wirkung für das Hoheitsgebiet der Bundesrepublik Deutschland in vollem Umfang für nichtig zu erklären.

Die Beklagte beantragt,

die Klage abzuweisen,

hilfsweise die Klage abzuweisen, soweit sich gegen das Streitpatent in den Fassungen der Hilfsanträge 1 bis 3 vom 27. September 2022 sowie 1a, 2a, 3a und 4 bis 25 vom 20. Oktober 2022 - in der Reihenfolge 1, 1a, 2, 2a, 3, 3a bis 25 - richtet, wobei in den Hilfsanträgen 1 und 1a Patentanspruch 1 die mit diesem Hilfsantrag gekennzeichnete Fassung erhalten und die übrigen Patentansprüche 2 bis 8 der jeweils erteilten Fassung entsprechen, in den Hilfsanträgen 2 bis 3a Patentanspruch 1 die mit dem jeweiligen Hilfsantrag gekennzeichnete Fassung erhält, Patentanspruch 2 gestrichen wird und die übrigen Patentansprüche 3 bis 8 der erteilten Fassung mit angepassten Rückbezügen zu den Patentansprüchen 2 bis 7 in der Fassung der Hilfsanträge 2 bis 3a werden.

Der nunmehr einteilige Patentanspruch 1 nach Hilfsantrag 1 weist gegenüber der erteilten Fassung folgendes modifiziertes Merkmal auf:

M2.2<sup>H1, H1a, H2</sup>        wenigstens einer Sperrklinke (6) für ein Verriegeln der Drehfalle (4),

Zudem wurde er um die nachstehenden Merkmale ergänzt:

M3<sup>H1, H2</sup>            und die Sperrklinke (6) und der dritte Hebelarm (8a) jeweils eine hakenförmige Endung aufweisen, die derart ausgestaltet sind,

M3.1<sup>H1, H2</sup>        dass sie sich beim Herausdrehen des Blockadehebels (8) aus der blockierten Stellung ineinander verhaken.



Das fakultative Merkmal M2.2' wurde hingegen gestrichen und in den Merkmalen M2.1, M2.2, M2.3.1, M2.3.2 und M2.3.2.1 die dort genannten Bauteile mit ihren Bezugszeichen versehen.

Der Patentanspruch 1 nach Hilfsantrag 1a weist gegenüber seiner Fassung gemäß Hilfsantrag 1 die nachfolgend modifizierten Merkmale auf:

M3<sup>H1a</sup> und die Sperrklinke (6) und der dritte Hebelarm (8a) jeweils eine einen konkaven Abschnitt aufweisende hakenförmige Endung aufweisen, die derart ausgestaltet sind,

M3.1<sup>H1a</sup> dass sie sich beim Herausdrehen des Blockadehebels (8) aus der blockierten Stellung mit ihren konkaven Abschnitten ineinander verhaken.

Der Hilfsantrag 2 entspricht der tenorierten Fassung, dessen Patentanspruch 1 gegenüber dem Hilfsantrag 1 um folgendes Merkmal ergänzt ist:

M2.3.1.4<sup>H2</sup> wobei eine Feder (10) auf einen der beiden entgegengesetzten Hebelarme (8b) drückt, um den Blockadehebel (8) durch Federkraft in die blockierende Stellung zu bewegen.

Hinsichtlich des Wortlauts der Hilfsanträge 2a bis 25 wird auf den Schriftsatz der Beklagten vom 27. September 2022 sowie auf die Anlage zum Protokoll der mündlichen Verhandlung vom 20. Oktober 2022 verwiesen.

Die Beklagte tritt dem Vorbringen der Klägerin in allen Punkten entgegen. Sie hält den Gegenstand des Patentanspruchs 1 in seiner erteilten Fassung, zumindest aber in einer der Fassungen nach den Hilfsanträgen 1 bis 25 vom 27. September 2022 bzw. vom 20. Oktober 2022 für patentfähig, nämlich für neu und erfindetisch.

Die Klägerin erachtet das Streitpatent auch in den Fassungen der Hilfsanträge 1 bis 25 für nicht patentfähig, wobei die Gegenstände der jeweiligen Patentansprüche 1 der Hilfsanträge 1, 2 und 3 bereits unzulässig erweitert seien.

Am 20. Juni 2022 hat der Senat den Parteien einen frühen gerichtlichen Hinweis gemäß § 83 Abs. 1 PatG zukommen lassen. In der mündlichen Verhandlung vom 20. Oktober 2022 hat der Senat den Parteien einen weiteren rechtlichen Hinweis erteilt.

Wegen der weiteren Einzelheiten wird auf das Protokoll der mündlichen Verhandlung vom 20. Oktober 2022 und auf die Schriftsätze der Parteien nebst Anlagen Bezug genommen.

### **Entscheidungsgründe:**

Die Klage ist zulässig und teilweise begründet. Das Streitpatent erweist sich weder in seiner erteilten Fassung, noch in einer der Fassungen des Hilfsantrags 1 vom 27. September 2022 und des Hilfsantrags 1a vom 20. Oktober 2022, jedoch in der aus dem Tenor ersichtlichen – zulässigen – Fassung des Hilfsantrags 2 vom 27. September 2022 als rechtsbeständig. Insoweit steht ihm der geltend gemachte Nichtigkeitsgrund der fehlenden Patentfähigkeit in der Form mangelnder Neuheit oder fehlender erfinderische Tätigkeit nicht entgegen (Art. II § 6 (1) Nr. 1 IntPatÜG i. V. m. Art 138 (1) lit. a. i. V. m. Art. 52, 54 EPÜ). Die Klage war daher insoweit teilweise abzuweisen.

#### **I.**

1. Das Streitpatent betrifft gemäß dem Absatz [0001] der Streitpatentschrift EP 2 304 139 B1, auf die im Folgenden verwiesen wird, ein Schloss für ein Kraftfahrzeug, das ein Gesperre umfasst, bestehend aus einer Drehfalle und einer

Sperrklinke, mit der die Drehfalle in einer Schließstellung verriegelt werden kann. Das Gesperre weist ferner einen Blockadehebel auf, mit dem die Sperrklinke blockiert wird, wenn diese die Drehfalle verriegelt. Die Erfindung betreffe insbesondere ein Schloss mit einer Sperrklinke für die Hauptrast, einer Sperrklinke für die Vorrast und einem Blockadehebel für die so bezeichnete Hauptrast-Sperrklinke.

Bei einem solchen, aus dem Stand der Technik bekannten Kraftfahrzeugschloss verfüge die Drehfalle über einen gabelförmigen Einlaufschlitz, in den ein Schließbolzen einer Fahrzeugtür oder einer Fahrzeugklappe während eines Schließvorgangs der Fahrzeugtür oder -klappe gelange. Der Schließbolzen verdrehe dann die Drehfalle von einer geöffneten Stellung – auch Öffnungsstellung genannt – in eine Schließstellung, in der er den Einlaufschlitz der Drehfalle nicht mehr verlassen könne. Verriegelt werde die Drehfalle in der Schließstellung mittels einer Sperrklinke, so dass ein Zurückdrehen in die Öffnungsstellung nicht mehr möglich sei. Regelmäßig gebe es bei einem Schloss für ein Kraftfahrzeug aus Sicherheitsgründen zwei Schließstellungen, die nacheinander während des Schließens von der Drehfalle eingenommen werden können, nämlich die sogenannte Vorrast und die sogenannte Hauptrast (vgl. Absatz [0002]).

Zur Vermeidung eines unplanmäßigen Freigebens der Drehfalle durch die Hauptrast-Sperrklinke könne ein Blockadehebel vorgesehen sein, der eine solche Bewegung in der Schließ- bzw. Hauptrast-Stellung verhindere. Bei dem bekannten Schloss übernehme ein Blockadehebel mit hakenförmiger Ausbildung diese Funktion, da die Drehfalle und die Hauptrast-Sperrklinke so konstruiert seien, dass die Drehfalle in der Hauptrast die Hauptrast-Sperrklinke aus der verriegelnden Stellung dränge (vgl. Absatz [0003]).

Durch die Vorspannung des Blockadehebels in Richtung Drehfalle mit einer Feder übe dieser ständig einen Druck auf die Hauptrast-Sperrklinke aus, um sie in ihre Verriegelungsstellung hineinzubewegen, wenn die Drehfalle die Schließstellung erreiche. Sei die Fahrzeugtür oder -klappe auf diese Weise vollständig verschlossen, nehme schließlich auch der Blockadehebel seine blockierende Stellung ein (vgl. Absatz [0004]).

Entriegelt werde das bekannte Kraftfahrzeugschloss mithilfe der Vorrast-Sperrklinke, die den Blockadehebel entgegen seiner Vorspannung in die Freigabestellung überführe. Entweder aufgrund der in Öffnungsrichtung ebenfalls vorgespannten Drehfalle oder durch einen Mitnehmer der Vorrast-Sperrklinke gelange die Hauptrast-Sperrklinke dabei in ihre Freigabestellung. Damit auch die Vorrast-Sperrklinke in ihre verriegelnde Stellung im entsprechenden Betriebszustand gedreht werden könne, weise diese ebenso eine Federvorspannung in Richtung Drehfalle auf (vgl. Absätze [0005] u. [0006]).

Neben diesem bekannten Kraftfahrzeugschloss sei im Stand der Technik auch die Ausführung eines Schlossgesperres mit einem mehrarmigen Blockadehebel offenbart (vgl. Absatz [0007]).

2. Hiervon ausgehend liege der vorliegenden Erfindung die Aufgabe zugrunde, ein gut funktionierendes Schloss für ein Kraftfahrzeug bereitzustellen (vgl. Absatz [0007]).

3. Als Fachmann sieht der Senat einen in der Fachrichtung Fahrzeugtechnik ausgebildeten Hochschulingenieur bzw. Master of Engineering an, der sich bei einem Fahrzeughersteller oder Zulieferer mit der Entwicklung und Konstruktion von Kraftfahrzeugschlössern befasst und auf diesem Gebiet über mehrere Jahre Berufserfahrung verfügt.

4. Dieser Fachmann legt dem Gegenstand des Patentanspruchs 1 in seiner erteilten Fassung folgendes Verständnis zugrunde:

Das beanspruchte Schloss muss gemäß dem Merkmal **M1** für den Einsatz in einem Kraftfahrzeug geeignet sein und umfasst entsprechend dem Merkmal **M2** herausgegriffene Komponenten eines Gesperres nach Art einer nicht abschließenden Aufzählung, im Einzelnen eine Drehfalle, wenigstens eine Sperrklinke und einen Blockadehebel.

Unter einer Drehfalle nach dem Merkmal **M2.1** subsumiert der Fachmann ein um eine Achse drehbares Bauteil, das sich reversibel zwischen einer Öffnungsstellung und zumindest einer vollständig geschlossenen Stellung des Schlosses, die in der Nomenklatur des Streitpatents mit einer „Hauptrast“ gleichzusetzen ist (vgl. Absatz [0002]), verschwenken lässt.

Nach dem Verständnis des Merkmals **M2.2** soll mit der wenigstens einen Sperrklinke die Drehfalle in einer Schließstellung, also der Hauptrast, verriegelt werden (vgl. Absatz [0001]). Im Falle der Umsetzung des nur fakultativ vorgegebenen Gesperres mit zwei Sperrklinken entsprechend dem Merkmal **M2.2'** nimmt die Drehfalle neben der durch eine Hauptrast-Sperrklinke gesperrten Hauptrast auch eine – in der Streitpatentschrift als „Vorrast“ bezeichnete – Zwischenstellung ein, in der ein erstes Verriegeln durch eine sogenannte Vorrast-Sperrklinke stattfindet (vgl. Absatz [0002]).

Gemäß dem Merkmal **M2.3** wird die wenigstens eine Sperrklinke in einer die Drehfalle verriegelnden Stellung durch einen – um eine nicht näher definierte Drehachse – drehbaren Blockadehebel blockiert, aus der sie ohne Aufhebung dieser Sperre nicht mehr heraus bewegt werden kann (vgl. Absatz [0009]).

Die Merkmale **M2.3.1** und **M2.3.1.1** fordern eine Anordnung von zwei Hebelarmen am Blockadehebel, die von seiner Drehachse aus betrachtet, in im Wesentlichen entgegengesetzte Richtungen verlaufen. Allein der gegenüberliegenden Anordnung der beiden Hebelarme ist dabei im Lichte des Absatzes [0009] der Beschreibung bereits die Wirkung zu unterstellen, den Schwerpunkt des Blockadehebels hin zu seiner Drehachse zu verlegen, mit dem potenziellen Erfolg eines leichteren Drehens des Blockadehebels. Dabei unterstellt der Fachmann, dass das für die Rotation des Blockadehebels erforderliche Drehmoment nur bedingt von der im Merkmal **M2.3.1.1** angesprochenen Maßnahme abhängt, vielmehr sind hierfür auch die am Blockadehebel wirkenden Reibungskräfte sowie die dreidimensionale Verteilung seiner Gesamtmasse zu berücksichtigen, die im Streitpatent jedoch keine Erwähnung finden. Das gewünschte Resultat eines leichteren Drehens des Blockadehebels stellt insofern lediglich auf eine Reduktion des Trägheitsmoments des Blockadehebels um seine funktionsbedingt vorgegebene Drehachse ab. Eine Stütze findet diese Sichtweise in der Bezeichnung des Streitpatents, die von einem Blockadehebel mit „austariertem“

Schwerpunkt spricht, dessen Massen sich bezüglich seiner Drehachse „im Gleichgewicht befinden“, folglich eine Hauptträgheitsachse des Blockadehebels mit seiner Drehachse im idealisierten Zustand zusammenfällt.

Der Vorgabe einer Erstreckung der beiden Hebelarme in im Wesentlichen entgegengesetzte Richtungen genügt es jedoch – angesichts des Ausführungsbeispiels und ansonsten fehlender weiterer Hinweise im Streitpatent – bereits, wenn die beiden Hebelarme auf gegenüberliegenden Seiten des Blockadehebels ansetzen. Zur weiteren radialen Erstreckung der beiden Hebelarme verhält sich der erteilte Patentanspruch 1 dabei ebenso wenig wie zu deren Dimensionierung.

Neben den zwei Hebelarmen (Merkmal **M2.3.1**), für die der Patentanspruch 1 in der erteilten Fassung jeweils keine spezifische Funktion vorschreibt, weist der Blockadehebel darüber hinaus einen weiteren dritten Hebelarm (Merkmal **M2.3.2**) für das Bewegen und Blockieren der Sperrklinke auf. In Verbindung mit dem Merkmal **M2.3** erfolgt die Blockade der Sperrklinke somit unmittelbar durch den dritten Hebelarm in ihrer die Drehfalle verriegelnden Stellung, jedoch lediglich in der Art, dass sie sich aus dieser nicht mehr herausbewegen kann (vgl. Absatz [0011]). Gemäß dem allgemeinen Beschreibungsabschnitt drängt der dritte Hebelarm zwar die Sperrklinke auch in die verriegelnde Stellung (vgl. Absatz [0009]). Mit einem solch eingeschränkten Sinngehalt ist der sich auf die Bewegung der Sperrklinke, die durch den dritten Hebelarm ausgelöst wird, beziehende Teil der im Merkmal **M2.3.2** angegebenen Zweckangabe allerdings nicht zu unterlegen; vielmehr fordert sie lediglich eine Eignung des dritten Hebelarms für eine die Sperrklinke unmittelbar mit einer treibenden Kraft beaufschlagenden Funktionalität.

Mit Blick auf die Formgebung bzw. Außenkontur des Blockadehebels – der sinnfällig eine entsprechende Ausgestaltung für die Interaktion mit der Sperrklinke zu unterstellen ist – schreibt das Merkmal **M2.3.2.1** lediglich die Länge des dritten Hebelarms vor, die kürzer als die der beiden anderen Hebelarme sein muss. Mit dieser rein konstruktiven Vorgabe wird laut Beschreibung (vgl. Absatz [0009]) das Ziel verfolgt, den Schwerpunkt des Blockadehebels so wenig wie möglich von seiner Drehachse weg zu verlagern, und somit ebenfalls auf den potentiellen Erfolg abgestellt, das „Drehen des Blockadehebels zu erleichtern“ bzw. sein Trägheitsmoment um die festgelegte Drehachse zu minimieren in Analogie zur

Erfolgsabsicht des Merkmals **M2.3.1.1**. Insofern kommt auch dem Merkmal **M2.3.2.1** kein über die baulichen Vorgaben hinausgehendes Verständnis zu. Für den Vergleich der Hebelarmlängen wird dabei jeweils der Abstand eines radial abstehenden Hebelarmendes zur dort angesprochenen Drehachse des Blockadehebels herangezogen.

Unter dem Begriff „Hebelarm“ ist im Kontext des Streitpatents ein dreidimensionaler Körper zu verstehen, der sich – der eigentlichen Wortbedeutung entsprechend – durch den Abstand eines Kraftvektors von einer vorgegebenen Drehachse auszeichnet. Auf welcher physikalischen Gesetzmäßigkeit die Kraftwirkung basiert, lässt das Streitpatent dabei zumindest für diejenigen Hebelarme ohne eine eindeutig zugewiesene Funktion bzw. kraftumwandelnde Wirkung offen. Insoweit sind auch räumlich- körperliche Bestandteile eines Blockadehebels – wie reine Werkstoffanhäufungen –, die allein dem Einfluss der Schwerkraft unterliegen, bereits als Hebelarme im Sinne des Streitpatents aufzufassen.

Nach dem gebotenen Verständnis des Merkmals **M2.3.2** wird die wenigstens eine Sperrklinke nicht zwingend spielfrei durch den dritten Hebelarm des Blockadehebels in der die Drehfalle verriegelnden Stellung fixiert.

Im Streitpatent wird zwar auch ein nur fakultativ beanspruchtes Zwei-Klinken-Gesperre erläutert, das insbesondere in der Hauptrastposition eine Öffnungstendenz aufweist mit der Implikation, dass die Sperrklinke druckbeaufschlagt durch die vorgespannte Drehfalle aus ihrer Raststellung heraus bewegt wird. Bei dieser Ausführung wirkt auf die Sperrklinke in der Hauptrastposition bzw. Schließstellung aufgrund der speziellen Formgebung der miteinander interagierenden Funktionsflächen von Sperrklinke und Drehfalle insofern stets eine Kraft in Richtung Offenstellung, die sie in Kontakt mit dem die Schließstellung fixierenden Blockadehebel hält (vgl. Figur 1, Absatz [0014], Spalte 4, Zeilen 8 bis 14).

Die beanspruchte Lehre fordert jedoch kein solch selbstöffnendes Gesperre mit einer ein Drehmoment in Öffnungsrichtung vorgebenden Drehfalle. Auch das Ausführungsbeispiel stellt die beiden alternativen Ausführungsformen einer

vorgespannten Drehfalle (vgl. Absatz [0014]) und einer nicht vorgespannten Drehfalle (vgl. Absatz [0015]) als gleichwertig gegenüber.

## II.

1. In seiner erteilten Fassung hat das Streitpatent keinen Bestand.

a) Das Streitpatent kann für die technische Lehre des erteilten Patentanspruchs 1 den Zeitrang der prioritätsbegründenden Voranmeldung DE 10 2008 028 256 vom 13. Juni 2008 (Anlage **NKL7**) nicht wirksam in Anspruch nehmen.

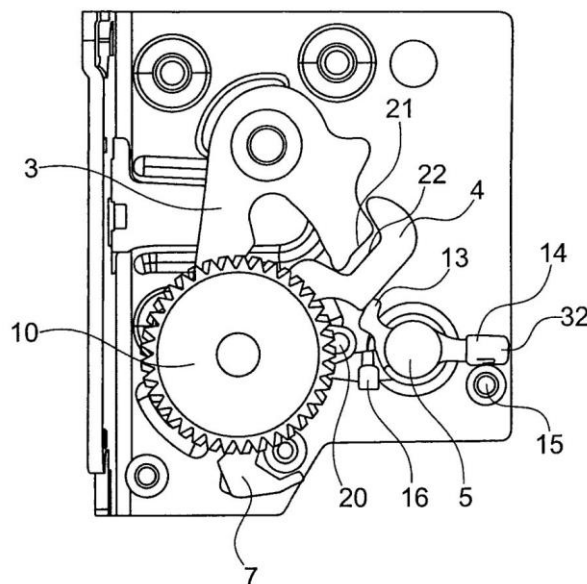
Die Priorität einer früheren Anmeldung kann nach Art. 87 Abs. 1 EPÜ in materieller Hinsicht nur dann beansprucht werden, wenn die Nachanmeldung dieselbe Erfindung wie die frühere Erfindung betrifft. Dass die sachliche Voraussetzung der Erfindungsidentität nicht vorliegt, hat die Nichtigkeitsklägerin nur für die Weiterbildungen der Unteransprüche 6 bis 8, nicht jedoch für den Gegenstand des erteilten Hauptanspruchs vorgetragen. Dennoch kann sich im Rahmen des mit der Klage geltend gemachten Nichtigkeitsgrundes diese Frage auch mit Blick auf andere angegriffene Anspruchsgegenstände als prüfwürdig herausstellen, nämlich dann, wenn es für die Neuheitsprüfung gegenüber dem von der Nichtigkeitsklägerin genannten Stand der Technik auf den Zeitpunkt der Priorität ankommt (vgl. Benkard/Rogge, Patentgesetz, 11. Aufl., § 22, Rdnr. 60 m. w. N.). Das Vorliegen einer Erfindungsidentität setzt voraus, dass die mit der späteren Anmeldung beanspruchte Merkmalskombination dem Fachmann in der früheren Anmeldung in ihrer Gesamtheit als zu der angemeldeten Erfindung gehörend offenbart ist (vgl. BGH, GRUR 2002, 146, Leitsatz – Luftverteiler). Für die Beurteilung der identischen Offenbarung gelten zum einen die Prinzipien der Neuheitsprüfung, dabei ist zu ermitteln, was der Fachmann der Vorveröffentlichung unmittelbar und eindeutig als den Inhalt der gegebenen allgemeinen Lehre entnimmt (vgl. BGH GRUR 2004, 133, Leitsatz – Elektronische Funktionseinheit; BGH GRUR 2012, 1133, Rdnr. 30 – UV-unempfindliche Druckplatte).



Zum anderen ist nach der Rechtsprechung des Bundesgerichtshofs die Inanspruchnahme der Priorität einer Voranmeldung nur möglich, wenn sich die dort anhand eines Ausführungsbeispiels oder in sonstiger Weise beschriebenen Anweisungen für den Fachmann jeweils als Ausgestaltung der in der Nachanmeldung umschriebenen allgemeineren technischen Lehre darstellen und diese Lehre in der in der Nachanmeldung offenbarten Allgemeinheit bereits der Voranmeldung als zu der angemeldeten Erfindung gehörend entnehmbar ist (vgl. BGH, GRUR 2019, 271, Rdn. 55 – Drahtloses Kommunikationsnetz).

Jedenfalls steht der Nachanmeldung der Zeitrang des Prioritätsdokuments nicht zu, wenn ihr Gegenstand aus dem Inhalt der früheren Anmeldung nur aufgrund eigenständiger Überlegungen des Fachmanns hergeleitet werden kann, wobei unerheblich ist, ob es naheliegend war, solche Überlegungen anzustellen (vgl. BGH, GRUR 2021, 1162, Leitsatz – Bodenbelag).

Nach diesen Grundsätzen ist eine wirksame Inanspruchnahme der Priorität der genannten Voranmeldung durch den Gegenstand des Patentanspruchs 1 nach Hauptantrag zu verneinen.



Figur 3 der prioritätsbegründenden Offenlegungsschrift DE 10 2008 028 256 A1  
(Inhaltlich übereinstimmend mit Figur 3 der Anlage **NKL7**)

Die prioritätsbegründende Patentanmeldung **NKL7** lehrt eine Schließvorrichtung für ein Kraftfahrzeug mit einem Gesperre, das neben einer Drehfalle zwei Sperr-

klinken umfasst (vgl. Anspruch 1). In der geschlossenen Position der Schließvorrichtung ist die Drehfalle der Schließvorrichtung durch die erste Sperrklinke bewegungsarretiert, die wiederum von der sogenannten zweiten Sperrklinke blockiert wird (vgl. Seite 3, Zeilen 19 bis 29). Die zweite Sperrklinke, nach der Nomenklatur des Streitpatents als Blockadehebel bezeichnet, ist dabei mit einem Blockadeschenkel für die erste Sperrklinke, einem Anschlagschenkel für einen Verschwenkungsbegrenzer und einem Mitnehmerschenkel für einen Auslösehebel ausgestattet (vgl. Figur 3, Seite 6, Zeilen 20 bis 22). Aufgrund dieser Zuordnung ergibt sich für jeden der drei Schenkel der zweiten Sperrklinke bzw. des Blockadehebels eine definierte, sich stets durch einen kraftübertragenden Kontakt mit weiteren Komponenten der Schließvorrichtung auszeichnende Funktionalität. Die Wirkung, die das Streitpatent den sich nach Merkmal **M2.3.1.1** in entgegengesetzte Richtungen erstreckenden beiden Hebelarmen unterstellt, wonach im Vergleich zum Stand der Technik der Schwerpunkt des Blockadehebels hin zur Drehachse verlegt ist, ist indes in der Prioritätsanmeldung ebenso wenig thematisiert, wie der damit beabsichtigte Erfolg eines leichteren Drehens des Blockadehebels. Zwar ist – wie exemplarisch die Figur 3 zeigt – in den Figuren 1 bis 6 eine dreiarmlige Ausführung des Blockadehebels bzw. der zweiten Sperrklinke dargestellt, doch diesen Figuren sowie dem Abschnitt von Seite 6, Zeile 28 bis Seite 7, Zeile 3 der Beschreibung nach Anlage **NKL7** kann der Fachmann lediglich die technische Lehre entnehmen, dass sich der Anschlagschenkel und der Mitnehmerschenkel bevorzugt im Wesentlichen gegenüberliegend zum Drehpunkt des Blockadehebels bzw. der zweiten Sperrklinke befinden, während der Blockadeschenkel dazwischen auf der Seite hin zur ersten Sperrklinke angeordnet ist; ein ausdrücklicher oder impliziter Hinweis auf eine Ausgestaltung des Blockadehebels mit zwei sich in entgegengesetzte Richtungen erstreckenden Hebelarmen in Kombination mit einem dritten Hebelarm entsprechend den Merkmalen **M2.3.1**, **M2.3.1.1** und **M2.3.2**, schlicht um dessen Drehverhalten günstig zu beeinflussen, erschließt sich dem Fachmann hierdurch jedoch nicht.

Insoweit ist er gehindert, eine derartige Lehre in den Prioritätsunterlagen nach Anlage **NKL7** im Wege einer Verallgemeinerung mitzulesen, die sich allenfalls erst aufgrund eigener, von seinem Fachwissen getragener Überlegungen ergibt, nachdem er die ursprünglichen Unterlagen analysiert hat. Diese Überlegungen

mögen zwar eingängig sein, sind der Ursprungsoffenbarung allerdings auch nicht implizit zu entnehmen, weshalb der mit den Merkmalen **M2.3.1**, **M2.3.1.1** und **M2.3.2** verbundene Sinngehalt in seiner Allgemeinheit nicht zum unmittelbaren und eindeutigen Offenbarungsgehalt der Voranmeldung **NKL7** zählt.

Für die Beantwortung der Frage einer wirksamen Inanspruchnahme einer Priorität ist aber nicht nur zu klären, ob der in der Nachanmeldung beanspruchte Gegenstand aus der prioritätsbegründenden Voranmeldung hervorgeht, sondern auch inwiefern dieser unmittelbar und eindeutig zur Erfindung gehörig offenbart ist, d. h. als solche auch vom Fachmann als Teil des Erfindungsgedankens wahrgenommen werden konnte.

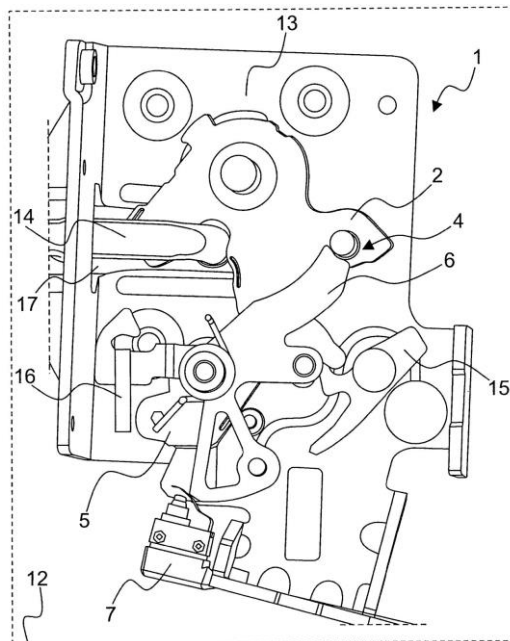
Anders als bei der reinen Neuheitsbetrachtung reicht als Nachweis für eine zumindest inhärente Offenbarung nicht allein schon der Umstand aus, dass sich beim Nacharbeiten der technischen Lehre eines Ausführungsbeispiels zwangsläufig ein bestimmtes Merkmal ergibt. Wird die erfindungsgemäße Lehre durch eine in der Anmeldung nicht (deutlich) offenbarte Eigenschaft eines ihrer Bestandteile charakterisiert, die dem Fachmann eine zielgerichtete Auswahl geeigneter Ausführungsformen erlaubt (hier: ein mittels zweier gegenüberliegender Hebelarme austarierter Blockadehebel), fehlt es an einer Offenbarung in der Anmeldung, wenn die Eigenschaft objektiv auch einem dort offenbarten Ausführungsbeispiel mehr oder minder zukommt, sie für den Fachmann aber jedenfalls nicht ohne Weiteres zu erkennen ist (vgl. BGH a. a. O., Leitsatz – UV-unempfindliche Druckplatte).

Insoweit fehlt es auch an dieser Voraussetzung für eine wirksame Inanspruchnahme der Priorität. Denn der Fachmann identifiziert aus der Gesamtoffenbarung der Prioritätsunterlagen nach Anlage **NKL7** nicht unmittelbar und eindeutig einen Blockadehebel als mögliche, zum Erfindungsgegenstand gehörende Ausführungsform, der neben einem die Sperrklinke kontaktierenden Hebelarm lediglich zwei zusätzliche, sich zum Zweck der Schwerpunktverlagerung in Richtung Drehachse gegenüberliegende Hebelarme aufweist.

Da sich eine Zusammenstellung von Einzelmerkmalen mit jeweils unterschiedlichem Prioritätsdatum in einem Patentanspruch verbietet (vgl. BGH, GRUR 2002, 146, Leitsatz – Luftverteiler) ist für den Gegenstand des

Hauptanspruchs nicht der Zeitrang der prioritätsbegründenden Voranmeldung **NKL7** maßgebend, sondern abweichend von Art. 89 EPÜ lediglich der Zeitrang des Anmeldetags, also der 12. Juni 2009.

b) Die Druckschrift **NKL17** ist damit als ältere, nachveröffentlichte Anmeldung bei der Neuheitsprüfung zu berücksichtigen und zählt nach Art. 54 Abs. 3 EPÜ zum Stand der Technik. Hiervon ausgehend mangelt es dem Gegenstand des Patentanspruchs 1 in der erteilten Fassung bereits an der erforderlichen Neuheit.



Figur 8 der Druckschrift **NKL17**

Dem in der Figur 8 gezeigten und in Absatz [0037] beschriebenen Ausführungsbeispiel der Druckschrift **NKL17** entnimmt der Fachmann ein Schloss, dort Schlosseinheit 1, für ein Kraftfahrzeug mit einem Gesperre, das als bauliche, jeweils drehbare Komponenten eine Drehfalle 2, wenigstens eine Sperrklinke 5 und einen Blockadehebel 15 umfasst (vgl. auch Anspruch 1, Absatz [0001]).

Insoweit gehen die Merkmale **M1**, **M2**, **M2.1** und **M2.2** aus der Druckschrift **NKL17** hervor.

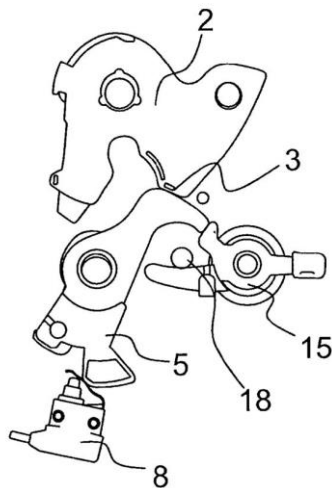
Bei dieser Schlossvariante weisen sowohl der Blockadehebel 15 als auch eine zweite, mit einem Betätigungselement 16 in Verbindung stehende Sperrklinke 6 jeweils eine Federvorspannung auf. Zusätzlich ist in diesem Zusammenhang der fakultative Einsatz einer auf die Drehfalle 2 einwirkenden Zuziehhilfe für das Schloss 1 angesprochen, an dessen Schlossplatte 13 ein gemeinsames

Positionserkennungsmittel 7 zur eindeutigen Identifikation der Lage von erster und zweiter Sperrklinke 5, 6 montiert ist (vgl. Absatz [0037]).

Mögen die einzelnen in der Druckschrift **NKL17** betrachteten Ausführungsformen eines Schlosses beispielsweise im Hinblick auf eine konkret umgesetzte Betätigung voneinander abweichen, so verfolgen sie doch alle ein gemeinsames Konzept, das einen identischen konstruktiven Aufbau zumindest der miteinander zusammenwirkenden Gesperrekomponenten, im Einzelnen der Drehfalle 2, der wenigstens einen Sperrklinke 5 und des Blockadehebels 15, vorgibt.

So verfügt der Blockadehebel 15 in allen Aufbauvarianten entsprechend den Merkmalen **M2.3.1**, **M2.3.1.1** und **M2.3.2.1** nicht nur über zwei, sich von seiner Drehachse aus gesehen im Wesentlichen in entgegengesetzte Richtungen erstreckende Hebelarme, sondern auch über einen dritten Hebelarm, der in Relation zu den beiden anderen eine geringere Länge aufweist (vgl. Figuren 1 bis 8). In sämtlichen Ausführungsbeispielen wird dabei stets dieser dritte Hebelarm dazu eingesetzt, mit der wenigstens einen Sperrklinke 5 zu interagieren. Dabei drängt der dritte Hebelarm des federvorgespannten Blockadehebels 15 zumindest während des Schließvorgangs gegen die wenigstens eine Sperrklinke 5, um ihre Einrückbewegung unmittelbar vor der Haupttrast 3 der Drehfalle 2 sicherstellen zu können (vgl. Figuren 3 u. 8, Absatz [0037]).

Die einzelnen Ausführungsbeispiele verfügen dabei jeweils neben der im Wesentlichen deckungsgleichen Formgestaltung der dritten Hebelarme der Blockadehebel 15 und der mit diesen zusammenwirkenden Endabschnitte der Sperrklinken 5 auch über kongruente Anordnungen ihrer Drehachsen in Bezug auf die Drehachse der Drehfalle 2 (vgl. Figuren 1 bis 8). Aufgrund dieser räumlich-körperlichen Übereinstimmungen ergeben sich zwangsläufig auch gleiche Bewegungsabläufe, die in gleiche Betriebszustände münden.



Figur 3 der Druckschrift **NKL17**

Dementsprechend erkennt der Fachmann, obwohl in der Figur 8 nur die Vorraststellung dieser Schlossvariante dargestellt ist, dass sich die Lage der Drehfalle 2, der wenigstens einen Sperrklinke 5 und des Blockadehebels 15 in der Schließstellung in den einzelnen Ausführungsvarianten nicht voneinander unterscheiden. Ausweislich der Figur 3, die den verriegelten Zustand des Schlosses 1 zeigt, und Absatz [0031] der Beschreibung wird die wenigstens eine, die Drehfalle 2 verriegelnde Sperrklinke 5 dabei durch den als Anschlag ausgebildeten, dritten Hebelarm des Blockadehebels 15 gesichert bzw. bewegungsblockiert (vgl. Absätze [0028] u. [0031]).

Der Blockadehebel 15 erfüllt somit auch sämtliche Festlegungen, wie sie in den Merkmalen **M2.3** und **M2.3.2** definiert sind. Mithin nimmt die Lehre der nachveröffentlichten Druckschrift **NKL17** mit älterem Zeitrang den Gegenstand des erteilten Patentanspruchs 1 neuheitsschädlich vorweg.

Da die Beklagte die Ansprüche des Streitpatents ausdrücklich als geschlossenen Anspruchssatz verteidigt, hat das Streitpatent in dieser Fassung insgesamt keinen Bestand.

### III.

Das Streitpatent erweist sich auch in der Fassung des Hilfsantrags 1 als nicht schutzfähig.

1. Der Gegenstand des Patentanspruchs 1 nach Hilfsantrag 1 ist aus denselben Gründen wie der korrespondierende Anspruch in der erteilten Fassung nicht patentfähig.

1.1 Den modifizierten oder ergänzten Merkmalen des Patentanspruchs 1 gemäß dem Hilfsantrag 1 kommt dabei folgender Sinngehalt zu:

Aus der Bezeichnung der Zweckbestimmung, mit der sich das Merkmal **M2.2**<sup>H1, H1a, H2</sup> des geltenden Patentanspruchs 1 von der Formulierung des Merkmals **M2.2** des Hauptanspruchs in der Fassung des Streitpatents abhebt, folgt zwar, dass der wenigstens einen Sperrklinke zwingend eine Verriegelungsfunktion in Bezug auf die Drehfalle zukommt. Aus diesem Grund unterstellt der Fachmann eine auf das Zusammenwirken mit der Drehfalle abzustimmende Außenkontur und Positionierung der Sperrklinke, ohne ihr allerdings über eine entsprechende Eignung hinaus bereits eine besondere Gestalt aufzuprägen. Im Übrigen ist dieses im Merkmal **M2.2**<sup>H1, H1a, H2</sup> nun ausdrücklich erwähnte Geeignetheitskriterium zum Verriegeln der Drehfalle bereits dem Merkmal **M2.2** des Hauptantrags zu eigen.

Der Merkmalskomplex **M3.X**<sup>H1, H2</sup> definiert indes in Verbindung mit den übrigen Merkmalen eine spezielle bauliche Gestaltung des dritten Hebelarms und der Sperrklinke, die nach dem Merkmal **M3**<sup>H1, H2</sup> jeweils eine hakenförmige Endung aufweisen. Den hakenförmigen Endungen weist zum einen die Beschreibung des Streitpatents eine besondere, sich im Patentanspruch 1 jedoch nicht niedergeschlagene Eignung zu, die sogenannte Hauptrast- Sperrklinke mit Hilfe des dritten Hebelarms des Blockadehebels in die verriegelnde Stellung hineinzubewegen. Zum anderen sollen sie sich nach dem Merkmal **M3.1**<sup>H1, H2</sup>, während der Drehbewegung des Blockadehebels aus der blockierenden Stellung heraus, ineinander verhaken, um so gemäß der Beschreibung besonders

zuverlässig den gewünschten Bewegungsverlauf zu gewährleisten (vgl. Absatz [0021]).

Regelmäßig sind Begriffe in den Patentansprüchen so zu deuten, wie sie der angesprochene Fachmann nach dem Gesamtinhalt der Patentschrift und unter Berücksichtigung der in ihr objektiv offenbarten Lösung bei unbefangener Erfassung der im Anspruch umschriebenen Lehre zum technischen Handeln versteht. Das Verständnis des Fachmanns orientiert sich dabei entscheidend an dem in der Patentschrift zum Ausdruck gekommenen Zweck dieses Merkmals (vgl. BGH GRUR 2001, 232, Rdn. 40 – Briefflocher). Aus der Begrifflichkeit der Termini „Verhaken“ und „hakenförmige Endung“ schließt der Fachmann daher im Sinne der – auch der üblichen Wortbedeutung entsprechenden – Offenbarung jeweils auf eine Formgebung für den dritten Hebelarm und die Sperrklinke mit einer im Wesentlichen linearen Grundstruktur, von der ein Endabschnitt in einem nicht näher definierten Winkel absteht. Der Vorgang des Verhakens setzt dabei sinnfällig eine Gesperrekinematik voraus, bei der die in Drehrichtung vorderen Endabschnitte der hakenförmigen Endungen des dritten Hebelarms und der Sperrklinke beim Herausdrehen des Blockadehebels aus der blockierenden Stellung eine Relativbewegung aufeinander zu ausführen. Unter Beachtung der Gesamtoffenbarung ist ein verhakter Zustand entsprechend dem Merkmal **M3.1**<sup>H1, H2</sup> jedenfalls erst dann erreicht, wenn ihre jeweils in einem Winkel abstehenden Endabschnitte so ausgerichtet vorliegen, dass sie einander in einer senkrecht zu den Drehachsen der Kontaktpartner verlaufenden Ebene hintergreifen. Insoweit schließt die Lehre des Patentanspruchs 1 unter Berücksichtigung des Absatzes [0021] und der Figur 3 aus, ein bloßes Aneinanderliegen von Funktionsflächen der hakenförmigen Endungen des dritten Hebelarms des Blockadehebels und der Sperrklinke als einen ineinander „verhaken“ Zustand anzusehen. In welchem Betriebszustand des Schlosses sich diese außerhalb der Schließstellung ineinander verhaken, legt der geltende Patentanspruch indes nicht fest.



## 1.2 Der Patentanspruch 1 in der Fassung des Hilfsantrags 1 ist zulässig.

Bei der Aufnahme von Bezugszeichen sowie der einteiligen Fassung des geltenden Hauptanspruchs handelt es sich lediglich um redaktionelle Änderungen, die sich nicht auf den Sinngehalt der bereits unter Punkt 1.4 betrachteten Merkmalskombination auswirken.

Das Merkmal **M2.2**<sup>H1, H1a, H2</sup> geht bereits aus dem Anspruch 1 der Offenlegungsschrift WO 2009/150 225 A2 sowie der Streitpatentschrift hervor, das fakultativ für ein Zwei-Klinken-Gesperre die Zweckbestimmung der wenigstens einen Sperrklinke bzw. der Hauptrast-Sperrklinke zum Verriegeln der Drehfalle vorgibt.

Die Weiterbildungen gemäß der Merkmalsgruppe **M3.X**<sup>H1, H2</sup> lassen sich dem Abschnitt auf Seite 8, Zeilen 10 bis 21, der Offenlegungsschrift und dem Absatz [0021] der Streitpatentschrift entnehmen. Dort ist wörtlich ausgeführt:

„Um die Hauptrast-Sperrklinke mit Hilfe des Blockadehebels geeignet in die verriegelnde Stellung hinein zu bewegen, haben sich hakenförmige Endungen 6b und 8a als besonders geeignet herausgestellt. Der Kopf des Hakens 6b der Hauptrast-Klinke wirkt als Anschlag für die Drehfalle. Die Hakenspitze des Hakens 6b wird durch den Kopf des Hakens 8a in der Hauptrast blockiert. Wird der Blockadehebel 8 aus der blockierenden Stellung herausgedreht, so verhaken sich die beiden Haken 6b und 8a ineinander. Insgesamt kann so besonders zuverlässig der gewünschte Bewegungsablauf gewährleistet werden.“

Der Merkmalskomplex **M3.X**<sup>H1, H2</sup> des Hilfsantrags 1 ist auch nicht unzulässig erweitert.

Bei der Ausschöpfung des Offenbarungsgehalts einer Patentanmeldung bzw. eines Patents sind auch Verallgemeinerungen ursprungsoffenbarter Ausführungsbeispiele zugelassen, insbesondere dann, wenn dadurch die zunächst weiter gefasste Lehre auf eine engere Lehre eingeschränkt wird (vgl. BGH GRUR 2014, 542, Rdn. 23, 24 – Kommunikationskanal). Danach ist ein "breit" formulierter

Anspruch unter dem Gesichtspunkt der unzulässigen Erweiterung jedenfalls dann unbedenklich, wenn sich ein in der Anmeldung beschriebenes Ausführungsbeispiel der Erfindung für den Fachmann als Ausgestaltung der im Anspruch umschriebenen allgemeineren technischen Lehre darstellt und diese Lehre in der beanspruchten Allgemeinheit für ihn bereits der Anmeldung – sei es in Gestalt eines in der Anmeldung formulierten Anspruchs, sei es nach dem Gesamtzusammenhang der Unterlagen – als zu der angemeldeten Erfindung gehörend entnehmbar ist (BGH GRUR 2012, 1124, Rdn. 52 - Polymerschaum). Solche Verallgemeinerungen sind vornehmlich dann zulässig, wenn von mehreren Merkmalen eines Ausführungsbeispiels, die zusammengenommen, aber auch für sich betrachtet dem erfindungsgemäßen Erfolg förderlich sind, nur eines oder nur einzelne in den Anspruch aufgenommen worden sind (vgl. BGH GRUR 1990, 432, Leitsatz – Spleißkammer; BGH a. a. O. - Polymerschaum; BGH, a. a. O., Rdn. 31 f. - UV-unempfindliche Druckplatte).

Die im Patentanspruch 1 nach Hilfsantrag 1 aufgeführten Merkmale betreffen das Schloss in der bereits ursprünglich gezeigten Ausführungsform, wobei die ergänzte Merkmalsgruppe **M3.X<sup>H1, H2</sup>** auch eine Beschränkung gegenüber der erteilten Fassung des Hauptanspruchs zur Folge hat. Im vorliegenden Fall erläutert der zitierte Abschnitt auf Seite 8, Zeilen 10 bis 21, der Offenlegungsschrift ein Gesperre mit einer Hauptrast-Sperrklinke und einer separaten Vorrast- Sperrklinke für das Verriegeln der Drehfalle in unterschiedlichen Betriebszuständen des Schlosses. Die Vorrast-Sperrklinke fungiert dabei lediglich als Initiator der Öffnungsbewegung des Gesperres oder als Unterstützung für die Hauptrast-Sperrklinke bei ihrer Bewegung in die Freigabestellung, ohne jedoch dabei mit den hakenförmigen Endungen des dritten Hebelarms des Blockadehebels oder der Hauptrast-Sperrklinke in Kontakt zu treten. Insoweit erkennt der Fachmann beim Nachvollziehen der Erfindung anhand der Beschreibung der gezeigten Ausführungsform unmittelbar, dass zur Erzielung der gewünschten Öffnungs- oder Schließbewegung des Gesperres allein die Formgebung der interagierenden Flankenlinien des dritten Hebelarms des Blockadehebels und der wenigstens einer Sperrklinke wesentlich für das erfindungsgemäße Schloss ist. In dieser Verallgemeinerung durch die Fassung der Merkmalsgruppe **M3.X<sup>H1, H2</sup>**, die insofern keine zusätzliche Ausbildung einer Vorrast- Sperrklinke impliziert, folgen die

Merkmale **M3**<sup>H1, H2</sup> und **M3.1**<sup>H1, H2</sup> bereits aus der oben zitierten Textstelle der Offenlegungsschrift, gleichlautend im Absatz [0021] der Streitpatentschrift.

Soweit das Streitpatent in der Offenbarungsstelle Haken anstelle von hakenförmigen Endungen anspricht, stellt dies die Zulässigkeit des Patentanspruchs 1 in der Fassung des Hilfsantrags 1 ebenfalls nicht in Frage, weil es sich hierbei um fachübliche Synonyme handelt, die der Fachmann mit einem jeweils identischen Sinngehalt unterlegt.

**1.3** Der Kombination von Merkmalen nach den Maßgaben des Patentanspruchs 1 gemäß Hilfsantrag 1 mangelt es bereits an der erforderlichen Neuheit nach Art. 54 EPÜ.

Mit Blick auf die ansonsten gleichermaßen in Kombination beanspruchten Merkmale **M1** bis **M2.3.2.1** wird zur Vermeidung von Wiederholungen auf die vorstehenden Ausführungen zum erteilten Patentanspruch 1 verwiesen.

Wie dort dargelegt, zeichnet sich die in der Figur 3 der Druckschrift **NKL17** gezeigte Schließ- bzw. Hauptraststellung des Schlosses 1 dadurch aus, dass der Blockadehebel 15 die Sperrklinke 5 in der die Drehfalle 2 – entsprechend dem Merkmal **M2.2**<sup>H1, H1a, H2</sup> – verriegelnden Stellung blockiert. Zur Verwirklichung dieser fachüblichen Funktionalität besitzt die Sperrklinke 5 einen L-förmigen Abschnitt mit einem ersten, radial von der Sperrklinkendrehachse 11 abstehenden Schenkel, an den sich ein zweiter, abgewinkelt hierzu vorliegender Schenkel anschließt (vgl. Figuren 1 und 3). Dieser abgewinkelte Schenkel der Sperrklinke 5 liegt dabei einerseits mit seiner radial äußeren Kontur an der Hauptrast 3 der Drehfalle 2 und andererseits mit seinem in Öffnungsrichtung vorstehenden Endabschnitt an der radial äußeren Kontur des dritten Hebelarms des Blockadehebels 15 an.

Ferner ist der dritte, kurze Hebelarm des Blockadehebels 15 mit einer Aufnahme 19 ausgestattet, die ihm ebenso eine L-förmige Grundstruktur verleiht (vgl. Figuren 3, 5 u. 7, Absatz [0033]).

Nichts anderes offenbart das Streitpatent als „hakenförmige Endungen“, weshalb aufgrund der aufgezeigten Formgebung die Sperrklinke 5 aber auch der dritte,

kurze Hebelarm des Blockadehebels 15 die baulichen Vorgaben des Merkmals **M3**<sup>H1, H2</sup> erfüllen.

In der Offenstellung wird der in Öffnungsrichtung vordere Endabschnitt der Sperrklinke 5 in der Aufnahme 19 des dritten, kurzen Hebelarms des Blockadehebels 15 aufgenommen (vgl. Absatz [0033]). Diesen Zustand des Gesperres, dargestellt in der Figur 7 der Druckschrift **NKL17**, kennzeichnet ein Hintergreifen – folglich ein ineinander Verhaken – der jeweils hakenförmig ausgebildeten Endungen der wenigstens einen Sperrklinke 5 und des dritten Hebelarms. Im Vergleich zu der in Figur 3 gezeigten Schließstellung, in der die wenigstens eine Sperrklinke die Drehfalle verriegelt, setzt dies jedoch eine zeitlich vorgelagerte Drehbewegung der wenigstens einen Sperrklinke 5 und des Blockadehebels 15 jeweils in ihre Freigabestellungen nach dem gebotenen Verständnis des Merkmals **M3.1**<sup>H1, H2</sup> voraus, die der Fachmann hierbei zwanglos mitliest.

Aus vorstehender Betrachtung der Merkmalskombination im Lichte der gebotenen Auslegung – wie in den Abschnitten I.4 und III.1.1 ausgeführt – folgt, dass der Gegenstand des Patentanspruchs gemäß Hilfsantrag 1 durch die nachveröffentlichte Druckschrift **NKL17** mit älterem Zeitrang vorweggenommen wird.

Da die Klägerin das Streitpatent in der Fassung des Hilfsantrags 1 explizit als geschlossenen Anspruchssatz verteidigt, hat das Streitpatent in dieser Fassung in seiner Gesamtheit keinen Bestand.

**2.** Der Gegenstand des Patentanspruchs 1 in der Fassung des Hilfsantrags 1a teilt das Schicksal des Hilfsantrags 1.

**2.1** Dem gegenüber dem Patentanspruch 1 nach Hilfsantrag 1 geänderten Merkmalskomplex **M3.X**<sup>H1a</sup> kommt folgendes Verständnis zu:

Während der Merkmalskomplex **M3.X**<sup>H1, H2</sup> des Patentanspruchs 1 nach Hilfsantrag 1 die Gestaltung der miteinander interagierenden, hakenförmigen Endungen der wenigstens einen Sperrklinke und des dritten Hebelarms des Blockadehebels in

das Belieben des Fachmanns stellt, konkretisieren die Merkmale **M3<sup>H1a</sup>** und **M3.1<sup>H1a</sup>** des Hilfsantrags 1a die Konturen ihrer korrespondierenden Flankenlinien. Die nunmehr mit jeweils einem konkaven Abschnitt ausgestatteten hakenförmigen Endungen realisieren dabei weiterhin die im Merkmal **M3.1<sup>H1a</sup>** angesprochene Verhakung der wenigstens einen Sperrklinke und des dritten Hebelarms des Blockadehebels nunmehr durch das Ineinandergreifen ihrer konkaven Abschnitte beim Herausdrehen des Blockadehebels aus der blockierten Stellung.

**2.2** Der Gegenstand des in zulässiger Weise geänderten Anspruchs 1 in der Fassung gemäß Hilfsantrag 1a ist ursprünglich offenbart.

Auch dem gegenüber der Merkmalsgruppe **M3.X<sup>H1, H2</sup>** modifizierten Merkmalskomplex **M3.X<sup>H1a</sup>**, wonach die hakenförmigen Endungen des dritten Hebelarms und der wenigstens einen Sperrklinke jeweils einen konkaven Abschnitt aufweisen, die sich beim Herausdrehen des Blockadehebels aus der blockierten Stellung ineinander verhaken, mangelt es nicht an einer hinreichenden Offenbarung in den ursprünglichen Unterlagen.

Obwohl der Ausdruck „konkaver Abschnitt“ in der Offenlegungsschrift und der Streitpatentschrift nicht wörtlich vorkommt, ergibt sich der Sinngehalt der Merkmalsgruppe **M3.X<sup>H1a</sup>** dem Fachmann aus der Gesamtheit der Ursprungsunterlagen.

Gegenstand der Anmeldung ist das, was ein Fachmann dem Gesamthalt der ursprünglichen Anmeldung, also Ansprüchen, Beschreibung und Zeichnungen, unter Heranziehung des allgemeinen Fachwissens am Anmeldetag unmittelbar und eindeutig entnimmt. Ein Hinausgehen über den ursprünglichen Anmeldegegenstand ergibt sich nicht ohne weiteres daraus, dass der Gegenstand des Patents mit Begriffen gekennzeichnet wird, die in den Anmeldungsunterlagen als solche nicht verwendet werden (vgl. BGH GRUR 2009, 933 Rdn. 18 – Druckmaschinentemperierungssystem II). Entscheidend ist, dass sich alle Merkmale dem Fachmann aus der Gesamtheit der Unterlagen erschließen, wobei zum Offenbarungsgehalt auch gehört, was der Fachmann aus den Zeichnungen als zu der angemeldeten Erfindung gehörend erkennt.

Der Sinngehalt der Merkmalsgruppe **M3.X<sup>H1a</sup>** ist für den Fachmann aus dem Abschnitt auf Seite 8, Zeilen 10 bis 21, der Offenlegungsschrift bzw. Absatz [0021] der Streitpatentschrift jeweils in Verbindung mit den Figuren 1 bis 4 ohne weiteres ersichtlich.

Sämtliche Figuren sowohl der Offenlegungsschrift als auch der Streitpatentschrift, auf welche die zitierten Textstellen durch ihre Bezugszeichen abstellen, zeigen für die Hauptrast- Sperrklinke und für den dritten Hebelarm des Blockadehebels jeweils eine hakenförmige Endung. Der Übergang zwischen der sich radial von der Drehachse weg erstreckenden linearen Grundstruktur und dem abgewinkelten Ende verläuft dabei sowohl bei dem dritten Hebelarm des Blockadehebels als auch bei der Hauptrast-Sperrklinke bogenförmig und für die auf der näher zur Drehachse verorteten Seite des abgewinkelten Endabschnittes entsprechend nach innen gewölbt. Hierfür ist ein möglicher fachmännischer Ausdruck der Begriff „konkaver Abschnitt“, der somit für den Fachmann von der in den ursprünglichen Anmeldungsunterlagen offenbarten Lehre – zu denen auch die Zeichnungen gehören – umfasst ist.

**2.3** Die Neuheit des Gegenstands nach Patentanspruch 1 in der Fassung des Hilfsantrags 1a ist zu verneinen.

Die in der Figur 5 der Druckschrift **NKL17** mit dem Bezugszeichen 19 versehene Aufnahme des Blockadehebels 15 ist nicht nur ursächlich für die Gestalt des dritten Hebelarms mit einer hakenförmigen Endung. vielmehr bildet sie an diesem auch einen konkaven Abschnitt. Einen weiteren konkaven Abschnitt identifiziert der Fachmann, ausweislich der Figur 5, ebenso zwischen den beiden Schenkeln der hakenförmigen Endung der wenigstens einen Sperrklinke 5.

Mithin ergeben sich die baulichen Anforderungen des Merkmals **M3<sup>H1a</sup>** eindeutig und unmittelbar aus der Druckschrift **NKL17**.

In der die Offenstellung des Schlosses zeigenden Figur 7 kommt der in Drehrichtung vordere Endabschnitt des abgewinkelten Schenkels der hakenförmigen Endung der Sperrklinke 5 in der Aufnahme 19 des dritten Hebelarms zur Anlage. Hierbei liegen die beiden einander zugewandten, konkaven Abschnitte des dritten, kurzen Hebelarms des Blockadehebels 15 und der

Sperrklinke 5 in einer Stellung vor, die einem ineinander verhakten Zustand im Sinne des Merkmals **M3.1<sup>H1a</sup>** entspricht. Die diesem Zustand zeitlich vorgelagerte Kinematik ergibt sich wiederum sinnfällig aus einem Vergleich der Darstellungen in den Figuren 3 und 7, welche die Offen- und Schließstellung des Gesperres zeigen. Hinsichtlich der übrigen Merkmale wird auf vorstehende Ausführungen zur fehlenden Neuheit der Vorrichtungen gemäß den Patentansprüchen 1 in den Fassungen nach Haupt- und Hilfsantrag 1 verwiesen.

Angesichts vorstehender Überlegungen nimmt die Lehre der nachveröffentlichten Druckschrift **NKL17** mit älterem Zeitrang den Gegenstand des Patentanspruchs 1 gemäß Hilfsantrag 1a neuheitsschädlich vorweg.

Da die Klägerin das Streitpatent in der Fassung des Hilfsantrags 1a explizit als geschlossenen Anspruchssatz verteidigt, hat das Streitpatent in dieser Fassung in seiner Gesamtheit keinen Bestand.

#### IV.

1. Demgegenüber erweist sich der Gegenstand des Patentanspruchs 1 in der Fassung nach Hilfsantrag 2 gegenüber dem im Verfahren befindlichen Stand der Technik als schutzfähig. Das Schloss gemäß Patentanspruch 1 in der Fassung des Hilfsantrags 2 ist für den Fachmann ausführbar offenbart, den ursprünglichen Anmeldeunterlagen als zur Erfindung gehörig zu entnehmen sowie neu und auf erfinderischer Tätigkeit beruhend.

1.1 Der Patentanspruch 1 gemäß Hilfsantrag 2 weist gegenüber dem erteilten Patentanspruch 1 die Merkmale **M3<sup>H1, H2</sup>** und **M3.1<sup>H1, H2</sup>** in der Fassung des Hilfsantrags 1 sowie das zusätzliche Merkmal **M2.3.1.4<sup>H2</sup>** auf.

Zur Auslegung der Merkmale **M3<sup>H1, H2</sup>** und **M3.1<sup>H1, H2</sup>** wird auf die diesbezüglichen Ausführungen unter Punkt III.1.1 verwiesen.

Das Merkmal **M2.3.1.4<sup>H2</sup>** benennt als zusätzliche bauliche Komponente des Schlosses eine Feder. In den Gestaltungsoptionen mit Blick auf die Anordnung und Bauweise der Feder ist der Fachmann dabei nicht eingengt. Die Feder muss nur

– im Sinne der eigentlichen Wortbedeutung „drückt“ – dazu hergerichtet sein, auf einen der beiden entgegengesetzt zueinander ausgerichteten Hebelarme eine Druckkraft ausüben, um den Blockadehebel durch Federkraft in die blockierende Stellung zu bewegen.

**1.2** Der Gegenstand des in zulässiger Weise geänderten Patentanspruchs 1 in der Fassung gemäß Hilfsantrag 2 ist ursprünglich offenbart.

Die im geltenden Patentanspruch 1 aufgeführten Merkmale betreffen das Schloss für ein Kraftfahrzeug in der bereits ursprünglich gezeigten Ausführungsform, wobei die geänderten bzw. ergänzten Merkmale auch eine Beschränkung zur Folge haben.

Die Merkmale des erteilten Patentanspruchs 1 finden ihre Entsprechung in den Ansprüchen 1, 5 und 6 der Offenlegungsschrift. Zu den Merkmalen **M3**<sup>H1, H2</sup> und **M3.1**<sup>H1, H2</sup> wird auf die Darlegungen unter Punkt III.1.2 verwiesen.

Aus Patentanspruch 2 der Offenlegungsschrift und der Streitpatentschrift in Verbindung mit dem Beschreibungsabschnitt auf Seite 3, Zeilen 28 bis 31, der Offenlegungsschrift bzw. Absatz [0010] der Streitpatentschrift geht das Merkmal **M2.3.1.4**<sup>H2</sup> hervor. Für den eingangs definierten Fachmann ist dessen Kombination mit den übrigen Merkmalen des beanspruchten Schlosses auch als zur Erfindung gehörig erkennbar.

**1.3** Das in Patentanspruch 1 in der Fassung nach Hilfsantrag 2 gelehrt Schloss für ein Kraftfahrzeug ist gegenüber dem im Verfahren berücksichtigten Stand der Technik nicht nur neu, es ergibt sich aus diesem für den Fachmann auch nicht in naheliegender Weise.

**a)** So schlägt die nachveröffentlichte Druckschrift **NKL17** für die spezielle Ausführungsvariante des in der Figur 8 dargestellten Kraftfahrzeugschlosses 1 die Verwendung eines federvorgespannten Blockadehebels 15 vor, der die wenigstens eine Sperrklinke 5 zu einer Drehbewegung gegen den Uhrzeigersinn motiviert. Während des Schließvorgangs soll so eine sichere Anlage der Sperrklinke 5 an der



Umfangsfläche der Drehfalle 2 und in der Folge ihr direktes Einrücken vor die Haupttrast 3 der Drehfalle 2 beim Schließvorgang sichergestellt werden (vgl. Absatz [0037]). Damit hat die in der Druckschrift **NKL17** nicht weiter erläuterte Feder in dem gezeigten Aufbau des Gesperres zwar eine zur Angabe im Merkmal **M2.3.1.4<sup>H2</sup>** vergleichbare Wirkung, ohne jedoch hierdurch die in diesem ebenfalls definierten, baulichen Festlegungen vorwegzunehmen.

Ein Fachmann wird den in der Figur 1 der Druckschrift **NKL17** dargestellten winkelförmigen Vorsprung an einer der beiden sich entgegengesetzt zueinander erstreckenden Hebelarme nicht zwingend als Federaufhängung interpretieren und den Einsatz einer hierzu korrespondierenden Feder unmittelbar und eindeutig mitlesen.

Offenbart kann zwar auch dasjenige sein, was in den Patentansprüchen und in der Beschreibung nicht ausdrücklich erwähnt ist, aus der Sicht des Fachmanns jedoch für die Ausführung der unter Schutz gestellten Lehre selbstverständlich ist und deshalb keiner besonderen Offenbarung bedarf, sondern eben „mitgelesen“ wird. Die Einbeziehung von Selbstverständlichem erlaubt allerdings nicht eine Ergänzung der Offenbarung durch Fachwissen oder mit dessen Hilfe gezogener Schlussfolgerungen, sondern dient, nicht anders als die Ermittlung des Wortsinns eines Patentanspruchs, lediglich der vollständigen Ermittlung des Sinngehalts, d. h. derjenigen technischen Information, die der fachkundige Leser der Quelle vor dem Hintergrund seines Fachwissens entnimmt (vgl. BGH GRUR 2009, 382, Rdn. 25 u. 26 – Olanzapin).

Nach der Figur 1 der Druckschrift **NKL17** weist einer der sich gegenüberliegenden Hebelarme des Blockadehebels 15 einen seitlich abragenden, winkelförmigen Vorsprung auf, der sich auch in den Darstellungen der Figuren 2 bis 7 – in leicht abgeänderter Form – widerspiegelt. In den übrigen Unterlagen findet dieser bauliche Aspekt hingegen keine Erwähnung. Beachtlich in diesem Zusammenhang ist jedoch, dass in der Figur 8, die gemäß der Beschreibung eine Schlossvariante mit einem federvorgespannten Blockadehebel 15 zeigt, gerade kein derartiger Vorsprung an einem der sich in entgegengesetzte Richtungen erstreckenden Hebelarme des Blockadehebels 15 zu erkennen ist.

Selbst wenn man annehmen wollte, dass es sich bei dem Vorsprung um eine Federaufhängung handelt, lässt allein ihre winkelförmige Gestalt keine Rückschlüsse auf die Art der zum Einsatz kommenden Feder zu.

Jedenfalls beruhen alle derartigen Überlegungen auf Spekulation, so dass das Merkmal **M2.3.1.4<sup>H2</sup>** weder unmittelbar noch implizit aus der Druckschrift **NKL17** hervorgeht. Damit genügt die Darstellung in den Figuren 1 bis 7 hinsichtlich dieses Merkmals nicht den Anforderungen an eine unmittelbare, klare und eindeutige Offenbarung, weshalb die Neuheit des Gegenstands des Patentanspruchs 1 in der Fassung des Hilfsantrags 2 gegenüber der nachveröffentlichten Druckschrift **NKL17** mit älterem Zeitrang zu bejahen ist.

Bei der Beurteilung der erfinderischen Tätigkeit ist der Inhalt dieser nachveröffentlichten Druckschrift mit älterem Zeitrang nicht zu berücksichtigen.

**b)** Die Druckschrift **NKL2** bzw. die deutsche Übersetzung **NKL3** offenbart ein Schloss, dort Türschließvorrichtung 13, für ein Kraftfahrzeug nach den Merkmalen **M1**, **M2**, **M2.1**, **M2.2** und **M2.3** mit einem Gesperre, das aus einer Drehfalle, dort Riegel 14, wenigstens einer Sperrklinke, dort Drehhebel 25, und einem drehbaren Blockadehebel, dort Sperrklinke 19, besteht, der die wenigstens eine Sperrklinke 25 blockiert, wenn diese die Drehfalle 14 verriegelt (vgl. Anspruch 1, Figur 1, Seite 6, Zeile 36, bis Seite 7, Zeile 7, der Druckschrift **NKL3**). Der Blockadehebel 19 umfasst ferner einen mit der Rückzugsfeder 24 verbundenen und einen den Aussparungsabschnitt 22 aufweisenden Hebelarm (Merkmal **M2.3.1**), die sich – entsprechend der rein baulichen Instruktion des Merkmals **M2.3.1.1** – von der Drehachse, dort Drehzapfen 20, des Blockadehebels 19 aus gesehen, im Wesentlichen in entgegengesetzte Richtungen erstrecken (vgl. Figur 1). Zudem weist der Blockadehebel 19 auch einen dritten Hebelarm 19a für das Blockieren der Sperrklinke 25 auf (vgl. Seite 6, Zeile 36 bis Seite 7, Zeile 7, i.V.m. Figur 1 der Druckschrift **NKL3**).

Bei diesem in der Druckschrift **NKL2** bzw. **NKL3** offenbarten Schloss kann jedoch dahinstehen, ob die radiale Erstreckung des dritten Hebelarms 19a geringer ist als die der beiden gegenüberliegenden Hebelarme des Blockadehebels 19 oder ob die Sperrklinke 25 über begrenzte Schwenkbereiche hinweg von diesem bewegt

werden kann. Denn bereits die Merkmale **M2.3.1.4<sup>H2</sup>**, **M3<sup>H1, H2</sup>** und **M3.1<sup>H1, H2</sup>** lassen sich der Lehre der Druckschrift **NKL2** bzw. **NKL3** nicht unmittelbar und eindeutig entnehmen.

Der Blockadehebel 19 wird zwar über eine Feder, die an einem seiner sich gegenüberliegenden Hebelarme angreift, in Schließrichtung vorgespannt (vgl. Figur 1, Seite 8, Zeilen 3 bis 8); allerdings handelt es sich dabei um die Rückzugfeder 24, welche entsprechend der eigentlichen Wortbedeutung nur eine ziehende, aber keine dem Sinngehalt des Merkmals **M2.3.1.4<sup>H2</sup>** folgende, drückende Wirkung auf den beaufschlagten Hebelarm entfalten kann.

Ferner verfügt die Sperrklinke 25 des aus der Druckschrift **NKL2** bzw. **NKL3** bekannten Schlosses – gegensätzlich zur Auffassung der Klägerin – über keine hakenförmige Endung. Vielmehr weist die Sperrklinke 25, ausweislich der Figur 1, eine rechteckige Grundform auf, deren in der Schließstellung mit dem dritten Hebelarm 19a des Blockadehebels 19 in Kontakt tretender Abschnitt 28 eher konvex ausgebildet ist. Eine hakenförmige Endung, die das Merkmal **M3<sup>H1, H2</sup>** nicht nur für den dritten Hebelarm, sondern auch ausdrücklich für die Sperrklinke vorschreibt, erschließt sich dem Fachmann hieraus nicht.

Bei den im Merkmalskomplex **M3.X<sup>H1, H2</sup>** in der beanspruchten Kombination definierten Maßnahmen handelt es sich auch nicht um eine einfache konstruktive Abwandlung, die dem Fachmann in Verbindung mit seinem allgemeinen Fachwissen nahegelegt war.

Um das Begehen eines von den bisher beschrittenen Wegen abweichenden Lösungswegs nicht nur als möglich, sondern dem Fachmann nahegelegt anzusehen, bedarf es – abgesehen von den Fällen, in denen für den Fachmann auf der Hand liegt, was zu tun ist – in der Regel zusätzlicher, über die Erkennbarkeit des technischen Problems hinausreichender Anstöße, Anregungen, Hinweise oder sonstiger Anlässe dafür, die Lösung des technischen Problems auf dem Weg der Erfindung zu suchen (BGH GRUR 2009, 746, Leitsatz – Betrieb einer Sicherheitseinrichtung).

Aus der Druckschrift **NKL2** bzw. **NKL3** erhält er jedoch weder eine Anregung noch einen Hinweis für eine dem Merkmalskomplex **M3.X<sup>H1, H2</sup>** folgende Formgebung oder einen einem Verhaken entsprechenden Bewegungsablauf. Vielmehr hält die

dort vermittelte Lehre den Fachmann davon ab, derartige konstruktive Abwandlungen in Betracht zu ziehen. Denn wie die in der Figur 1 der Druckschrift **NKL2** bzw. **NKL3** gezeigten Betriebszustände des Schlosses belegen, berühren sich die jeweils mit gestrichelten Konturen dargestellten Gesperrekomponenten wie der Blockadehebel 19 und die Sperrklinke 25 bei betätigtem Außengriff 31 nicht. Ausgehend von der mit durchgezogenen Linien veranschaulichten Schließstellung, in der eine Funktionsfläche des dritten Hebelarms 19a am Abschnitt 28 der Sperrklinke 25 anliegt, bewegen sich die Sperrklinke 25 und der Blockadehebel 19 während der Öffnungsbewegung sogar voneinander weg. Ihr Überführen in einen verhakten Zustand bedingte insofern nicht nur eine entsprechende Formänderung der Sperrklinke 25, sondern auch eine Umkehr der Relativbewegung zwischen den angesprochenen Gesperrekomponenten, die zusätzliche Umkonstruktionen nach sich zöge. Ein derartiges Bestreben – allein aus kausalen routinemäßigen Überlegungen basierend auf seinem Fachwissen – war dem Fachmann ohne ein präsenes Vorbild im vorveröffentlichten Stand der Technik nach Überzeugung des Senats nicht nahegelegt.

c) Der Fachmann entnimmt der Druckschrift **NKL6** ein Schloss für ein Kraftfahrzeug nach den Merkmalen **M1**, **M2**, **M2.1**, **M2.2** und **M2.3**, das ein Gesperre bestehend aus einer Drehfalle, dort Schlossfalle 1, wenigstens einer Sperrklinke 2 und einem drehbaren Blockadehebel 4 für das Blockieren der wenigstens einer Sperrklinke 2 in einer die Drehfalle 1 verriegelnden Stellung, umfasst (vgl. Figur 1, Absätze [0029] und [0032]). Neben den beiden einander gegenüberliegenden Hebelarmen – im Einzelnen der Steuerhebel 19 und der bezüglich der Drehachse 9, 10 sich in entgegengesetzter Richtung erstreckende, nicht mit einem Bezugszeichen versehene, T-förmige Fortsatz (vgl. Figuren 1 u. 3, Absatz [0050]) – entsprechend den rein baulichen Vorgaben der Merkmale **M2.3.1** und **M2.3.1.1** besitzt der Blockadehebel 4 darüber hinaus einen dritten Hebelarm, dort Betätigungshebel 12. Da es sich bei Letzteren und dem Blockadehebel 4 um ein und denselben Hebel handelt (vgl. Absätze [0032] u. [0044]), liegt während der Schließstellung des Schlosses die Anschlagfläche 5 des sich dabei in der Blockierstellung befindlichen Betätigungshebels 12 bzw. Blockadehebels 4 in der Bewegungsbahn der Gegenanschlagfläche 6 der Sperrklinke 2. Im Falle einer

entsprechenden Bewegung der Sperrklinke 2 in Öffnungsrichtung können diese beiden Flächen 5, 6 so in blockierendem Kontakt gelangen (vgl. Figuren 1 u. 2, Absatz [0037]).

Zur Initiierung des Öffnungsvorgangs schlägt die Druckschrift **NKL6** insbesondere in der im Ausführungsbeispiel dokumentierten Ausführungsform als Elektroschloss mit mechanischer Redundanz zwei voneinander unabhängige Möglichkeiten vor. Bei motorischer Auslösung wird der Blockadehebel 4 mittels des Steuerhebels 19, der an einer Steuerkontur 18 eines elektromotorisch betätigten Stellelements 17 anliegt, in die Freigabestellung überführt, sodass die Anschlagfläche 5 des Blockadehebels 4 außer Eingriff mit der Gegenanschlagfläche 6 der Sperrklinke 2 gelangt (vgl. Figur 3). Im Anschluss drängt eine Betätigungskontur 20, mit der das Stellelement 17 ebenfalls ausgestattet ist, gegen eine Betätigungsfläche 13b der Sperrklinke 2, um sie aus ihrer die Drehfalle 1 verriegelnden Stellung auszuheben (vgl. Figuren 4 bis 6, Absatz [0054]).

Bei einem manuellen Auslösen des Öffnungsvorgangs übernimmt hingegen der Blockadehebel 4 in seiner Funktion als Betätigungshebel 12 das Ausheben der Sperrklinke 2. Nachdem er die blockierende Stellung verlassen hat, greift der Betätigungshebel 12 in eine Ausnehmung 14 der Sperrklinke 2 ein, wo er auf ihre Betätigungsfläche 13a einwirkt, um die Sperrklinke 2 in ihre die Drehfalle 1 freigebende Stellung zu verbringen (vgl. Figuren 7 u. 8, Absatz [0044]). Der dritte Hebelarm 12 in seiner Doppelfunktion als Blockade- und Betätigungshebel qualifiziert sich im Falle eines manuell initiierten Öffnungsvorgangs insoweit nicht nur – nach dem gebotenen Verständnis des Merkmals **M2.3.2** – durch das Bewegen, sondern auch durch das Blockieren der Sperrklinke 2 in ihrer verriegelnden Stellung.

Wenn auch die Druckschrift **NKL6** ein Gesperre mit einem derartigen dreiarmligen Blockadehebel 4 lehrt, der bereits über ein Federelement in die Blockierstellung vorgespannt wird (vgl. Absatz [0045]), mangelt es dem dort offenbarten Schloss jedoch zumindest an den Festlegungen, die sich aus den Merkmalen **M2.3.2.1**, **M2.3.1.4<sup>H2</sup>** und **M3.1<sup>H1, H2</sup>** ergeben. Denn der dritte Hebelarm 12 weist in Relation zu den beiden gegenüberliegenden Hebelarmen des Blockadehebels 4 nicht die kürzeste Längserstreckung auf (vgl. Figuren 1 bis 8). Darüber hinaus verhält sich die Offenbarung der Druckschrift **NKL6** weder zur Bauart der für die Vorspannung

des Blockadehebels 4 vorgesehen Feder noch zu ihrem Wirkprinzip. Ebenso wenig ist das Eingreifen des Betätigungshebels 12 in die Ausnehmung 14 der Sperrklinke 2 gleichzusetzen mit einem ineinander Verhaken hakenförmiger Endungen im Sinne des Streitpatents. Denn selbst unter der Annahme, dass der die Ausnehmung 14 aufweisende Abschnitt der komplex gestalteten Sperrklinke 2 und der insgesamt lediglich gekrümmt ausgeführte Betätigungs-/Blockadehebel 4, 12 jeweils eine hakenförmige Endung darstellen, bewegen sich deren Endbereiche während der manuell betätigten Schwenkbewegung des Betätigungs-/Blockadehebels 4, 12 in die Freigabestellung weder aufeinander zu noch erreichen sie einen ineinander verhakten Zustand. In der Schließstellung liegt die an einem radialen Ende des Betätigungs-/Blockadehebels 4, 12 ausgebildete Anschlagfläche 5 in der Bewegungsbahn der am Endbereich der Sperrklinke 2 ausgebildeten Gegenanschlagfläche 6, die zugleich einen äußeren Rand der Ausnehmung 14 darstellt (vgl. Figur 1). Ausweislich der eine Öffnungsbewegung des Schlosses veranschaulichenden Figuren 7 und 8 entfernt sich mit Verlassen der Blockadestellung das radiale Ende des Betätigungs-/Blockadehebels 4, 12 von diesem Endbereich und taucht in die Ausnehmung 14 der Sperrklinke 2 ein. Dabei drängt das radiale Ende gegen die gegenüberliegend zur Gegenanschlagsfläche 6, am anderen Rand der Ausnehmung vorgesehene Betätigungsfläche 13a der Sperrklinke 2, um sie aus ihrer mit der Drehfalle 1 verriegelten Stellung auszuheben (vgl. Absatz [0044]). Insofern interagiert der Betätigungs-/Blockadehebel 4, 12 nur in der Schließstellung mit dem durch die Gegenanschlagsfläche 6 definierten Endbereich der Sperrklinke 2, während sein radiales Ende in allen übrigen Betriebszuständen von diesem beabstandet vorliegt (vgl. Figuren 1 u. 3 bis 8). Folglich ist der Betätigungs-/Blockadehebel 4, 12 sowohl aufgrund seiner Dimensionierung als gekrümmtes Bauteil als auch aufgrund seiner räumlichen Verortung nicht in der Lage, den mit der Gegenanschlagsfläche 6 ausgestatteten Endbereich der Sperrklinke 2 zu hintergreifen. Dies wäre aber nötig, um entsprechend dem Sinngehalt des Merkmals **M3.1**<sup>H1, H2</sup> einen ineinander verhakten Zustand der Endungen der Sperrklinke 2 und des Betätigungs-/Blockadehebels 4, 12 einzunehmen.

Das in dem geltenden Patentanspruch 1 nach Hilfsantrag 2 beanspruchte Schloss ist daher neu gegenüber dem Inhalt der Druckschrift **NKL6**; es beruht auch auf einer erfinderischen Tätigkeit.

Wie vorstehend dargelegt, schließt bereits die konzeptbedingte Gesperre-Geometrie bei dem aus der Druckschrift **NKL6** bekannten Schloss eine Stellung von Sperrklinke 2 und Betätigungs-/Blockadehebel 4, 12 zueinander – wie im Merkmal **M3.1**<sup>H1, H2</sup> vorgegeben – aus. Gleichsam sieht sich der Fachmann auch gehindert, Überlegungen in diese Richtung anzustellen, denn nach der Lehre der Druckschrift **NKL6** soll unter allen Umständen ein Verklemmen, insbesondere zwischen dem Betätigungs-/Blockadehebel 4, 12 und der Sperrklinke 2, vermieden werden (vgl. Absatz [0038]). Dieses Ansinnen steht einem absichtlichen Verhaken der benannten Bauteile entgegen, mit dem der Fachmann intuitiv eine potenzielle Gefahr für ein mögliches Verklemmen assoziiert.

Mithin erhält der Fachmann aus der Druckschrift **NKL6** selbst keine Anregung, die hakenförmigen Endungen der Sperrklinke und eines dritten Hebelarms des Blockadehebels derart auszugestalten, dass sie sich beim Herausdrehen des Blockadehebels aus der blockierenden Stellung nach dem Verständnis des Merkmals **M3.1**<sup>H1, H2</sup> ineinander verhaken. Aber auch aus den Druckschriften **NKL9**, **NKL11**, **NKL13**, **NKL15** oder **NKL16** ergibt sich für den Fachmann keine entsprechende Veranlassung.

Der Auszug **NKL9** eines Taschenbuchs dient lediglich als Beleg für allgemeine Kenntnisse des Fachmanns über mehrarmige, mitunter auch hakenförmige Hebel (vgl. Seite 14, Bild 1.4).

Die Druckschrift **NKL11** offenbart ein Zapfenschloss für ein Kraftfahrzeug mit einer Drehfalle 4 und einer Sperrklinke 7, deren Nocken 9 in der Schließstellung an der Hauptrast 10 der Drehfalle 4 anliegt, um eine Drehbewegung in Öffnungsrichtung zu unterbinden. Die Sperrklinke 7 wird hierbei durch eine Zugfeder 12 in die verriegelnde Stellung vorgespannt, die erst mittels eines Auslösehebels 13 aufgehoben werden kann (vgl. Figur 1, Seite 5, Absatz 3 bis Seite 6, Absatz 2).

Auch die Druckschrift **NKL13** betrifft ein Schloss für ein Kraftfahrzeug, das über eine Drehfalle „fork member“ 8 und eine Sperrklinke „pawl“ 10 verfügt. In der Schließstellung des Schlosses kontaktiert eine Funktionsfläche der Sperrklinke 10

einen inneren Rand „inner edge“ 28 einer Aussparung „recess“ 12 in der Drehfalle 8. Zur Aufhebung der Blockade der Drehfalle 8 wird die über eine Feder „spring“ 18 in Schließrichtung vorgespannte Sperrklinke 10 – betätigt durch einen Hebel „lever“ 11 – in die Freigabestellung verschwenkt (vgl. Figur 2, Spalte 2, Zeilen 6 bis 46).

Mit der Druckschrift **NKL15** zählt ebenso ein Schloss für ein Kraftfahrzeug zum Stand der Technik mit einer Drehfalle 1, die durch eine federvorgespannte Sperrklinke 4 in der Schließstellung gehalten ist. Erst durch Aufbringen eines äußeren Schwenkmoments mittels eines Kraftübertragungsglieds, das an einem Schenkel der Sperrklinke 4 angreift, verlässt diese ihre blockierende Stellung und die Drehfalle 1 kann in ihre Freigabestellung verschwenken (vgl. Figur; Spalte 2, Zeilen 19 bis 35).

Aus der Druckschrift **NKL16** ist zwar ein Schlossgesperre für ein Kraftfahrzeug mit einem einen Blockierungsabsatz 25 aufweisenden Blockierungsarm 24 bekannt, der jedoch eine Sperrklinke 6 in ihrer ausgehobenen – folglich in einer Drehfalle 5 freigebenden – Stellung sichert. Der Schließzustand zeichnet sich hingegen durch den Kontakt eines Rasthakens 13 eines Rastarms 11 der Sperrklinke 6 mit einer Raststufe 8 der Drehfalle 5 aus, der über eine Zugfeder 16 aufrechterhalten wird, welche die Drehfalle 5 und die Sperrklinke 6 gegeneinander verspannt. Der Mitnahmearm 12 der Sperrklinke taucht indes mit seinem Betätigungszapfen 19 in die Kulisse 18 eines Betätigungsarms 17 ein. Die Aktivierung des Betätigungsarms 17 führt zu einer Schwenkverlagerung der Sperrklinke 6 in eine Position, die der Drehfalle eine Drehbewegung in Öffnungsrichtung erlaubt (vgl. Figuren 1 u. 2; Seite 9, Absatz 4 bis Seite 10, Absatz 2).

Keine der Druckschriften **NKL9**, **NKL11**, **NKL13**, **NKL15** und **NKL16** lehrt einen Blockadehebel, der die Sperrklinke in seiner die Drehfalle verriegelnden Stellung entsprechend dem Merkmal **M2.3** blockiert. Insofern können die darin offenbarten Gegenstände auch keine Veranlassung für eine darauf aufbauende Weiterbildung des Schlosses nach den Merkmalen **M2.3.1.4<sup>H2</sup>**, **M2.3.2.1** und der Merkmalsgruppe **M3.X<sup>H1, H2</sup>** geben.



Da somit keiner der Druckschriften **NKL6**, **NKL9**, **NKL11**, **NKL13**, **NKL15** und **NKL16** das Merkmal **M3.1** zu entnehmen ist, kann im Ergebnis auch eine beliebige Kombination der Inhalte dieser Druckschriften nicht zu dem vorliegend beanspruchten Schloss führen. Da sich das Merkmal **M3.1** nach Überzeugung des Senats auch nicht anderweitig – wie zuvor bereits festgestellt – unmittelbar aus seinem Fachwissen heraus ergibt oder aufdrängt, ist das im Patentanspruch 1 in der Fassung des Hilfsantrags 2 beanspruchte Schloss im Ergebnis patentfähig. Inwiefern eine der Lehren der Druckschriften **NKL4** und **NKL16** dem Fachmann eine Veranlassung zur Weiterbildung des Schlosses nach dem Merkmal **M2.3.1.4**<sup>H2</sup> geben oder, ob die Dimensionierung des dritten Hebelarms entsprechend Merkmal **M2.3.2.1** in Relation zu den beiden anderen das Ergebnis einer naheliegenden konstruktiven Abwandlung, kann vor diesem Hintergrund dahinstehen.

**d)** Die Druckschriften **NKL1**, **NKL5**, **NKL8**, **NKL10**, **NKL11**, **NKL12** und **NKL14** zeigen nicht mehr als die vorstehend angesprochenen Entgegenhaltungen.

**1.4** Die sich an den Patentanspruch 1 nach Hilfsantrag 2 anschließenden Unteransprüche 2 bis 7 entsprechen den Unteransprüchen 3 bis 8 der erteilten Fassung mit zum Teil angepasstem Rückbezug. Ihre Merkmale gehen über reine Selbstverständlichkeiten hinaus, sie begegnen insoweit keinen Bedenken. Solche hat die Klägerin auch nicht vorgebracht.

**2.** Auf die weiteren Hilfsanträge kam es insoweit nicht an.

## V.

Die Kostenentscheidung beruht auf § 84 Abs. 2 Satz 2 PatG i. V. m. § 92 Abs. 1 S. 1 ZPO.

Die Entscheidung über die vorläufige Vollstreckbarkeit folgt aus § 99 Abs. 1 PatG i. V. m. § 709 S. 1 und S. 2 ZPO.

**VI.**

**Rechtsmittelbelehrung**

Gegen dieses Urteil ist das Rechtsmittel der Berufung gegeben.

Die Berufung ist innerhalb eines Monats nach Zustellung des in vollständiger Form abgefassten Urteils, spätestens aber innerhalb eines Monats nach Ablauf von fünf Monaten nach Verkündung, durch einen in der Bundesrepublik Deutschland zugelassenen Rechtsanwalt oder Patentanwalt als Bevollmächtigten schriftlich oder in elektronischer Form beim Bundesgerichtshof, Herrenstr. 45 a, 76133 Karlsruhe, einzulegen.

Dr. Schnurr

Dr. Söchtig

Körtge

Peters

Sexlinger