



# BUNDESPATENTGERICHT

IM NAMEN DES VOLKES

URTEIL

Verkündet am  
30. September 2022

...

7 Ni 29/20 (EP)

---

(Aktenzeichen)

In der Patentnichtigkeitsache

...

**betreffend das europäische Patent 2 018 508**

**(DE 50 2007 002 683)**

hat der 7. Senat (Nichtigkeitssenat) des Bundespatentgerichts aufgrund der mündlichen Verhandlung vom 30. September 2022 durch die Vorsitzende Richterin Kopacek, die Richterin Püschel sowie die Richter Dipl.-Ing. Wiegele, Dr.-Ing. Schwenke und Dipl.-Chem. Dr. rer. nat. Deibele

für Recht erkannt:

- I. Das europäische Patent 2 018 508 wird mit Wirkung für das Hoheitsgebiet der Bundesrepublik Deutschland dadurch teilweise für nichtig erklärt, dass seine Patentansprüche folgende Fassung erhalten:

1. Waffe, nämlich Gasdrucklader, mit einem Waffenverschlußsystem (8) mit
  - einem Verschlußträger (16) und
  - einem wenigstens eine Fluid-Durchtritts-Öffnung (50, 52, 54, 56, 58, 60) sowie einen Schließfederkolben (22) aufweisenden Schließfedermechanismus,**dadurch gekennzeichnet, dass** der Verschlußträger (16) und der Schließfederkolben (22) derart zusammenwirkend ausgelegt sind, dass der Schließfederkolben (22) bei zurücklaufendem Verschlußträger (16) Flüssigkeit aus der wenigstens einen Fluid-Durchtritts-Öffnung (50, 52, 54, 56, 58, 60) verdrängt,
  - wobei das Waffenverschlußsystem (8) wenigstens einen Funktionshohlraum (38, 48) aufweist und die wenigstens eine Fluid-Durchtritts-Öffnung (50, 52, 54, 56, 58, 60) den Funktionshohlraum (38, 48) mit der Umgebung verbindet, derart, dass etwa in den Funktionshohlraum (38, 48) eingetretene, die Funktion des Waffenverschlußsystems (8) beeinträchtigende Flüssigkeit durch die Fluid-Durchtritts-Öffnung(en) (50, 52, 54, 56, 58, 60) einfach und schnell nach außen ableitbar ist, und
  - wobei der Gasdrucklader einen kurzen Gaskolben (36), einen kurzen Gaszylinder (34) und eine Gasabnahmestange (30) aufweist, die von einer Gasabnahme (28) bis zum Verschlußträger (16) reicht und derart mit dem Waffenverschlußsystem (8) zusammenwirkt, daß sie den Verschlußträger (16) antreibt und so über den vom Verschlußträger (16) angetriebenen Schließfederkolben (22) Flüssigkeit aus der wenigstens einen Fluid-Durchtritts-Öffnung (50,52,54,56,58,60) des Schließfedermechanismus verdrängt.
2. Waffe nach Anspruch 1, bei der die wenigstens eine Fluid-Durchtritts-Öffnung (50, 52, 54, 56, 58, 60) des Waffenverschlußsystems derart ausgestaltet und angeordnet ist, daß durch sie Fluid auch in den Funktionsraum (38, 48) einleitbar ist.
3. Waffe nach einem der vorstehenden Ansprüche, wobei das Waffenverschlußsystem wenigstens zwei Fluid-Durchtritts-Öffnungen (50, 52, 54, 56, 58, 60) aufweist.
4. Waffe nach einem der vorstehenden Ansprüche, bei der die zwei Fluid-Durchtritts-Öffnungen (50, 52, 54, 56, 58, 60) des Waffenverschlußsystems miteinander kommunizieren.
5. Waffe nach einem der vorstehenden Ansprüche, wobei das Waffenverschlußsystem wenigstens zwei Funktionshöhlräume (38, 48) aufweist.

6. Waffe nach einem der vorstehenden Ansprüche, wobei das Waffenverschlußsystem einen Verschlußträger (16), einen darin angeordneten Verschlußkopf (18) und einen im Verschlußträger (16) angeordneten Funktionshohlraum (38) aufweist.
7. Waffe nach Anspruch 6, bei der der Funktionsraum (38) eine Schlagbolzenführung (44) ist.
8. Waffe nach Anspruch 7, bei der die Schlagbolzenführung (38) einen Schlagbolzen (40), eine Schlagbolzenfeder (42) und eine Schlagbolzenfederführung (44) umfaßt.
9. Waffe nach einem der Ansprüche 6 bis 8, bei der eine weitere Fluid-Durchtritts-Öffnung (50) als Radialbohrung im Verschlußträger (16) ausgestaltet ist.
10. Waffe nach Anspruch 9, bei der die weitere Fluid-Durchtritts-Öffnung (50) im Verschlußträger (16) so angeordnet ist, daß sie an den Verschlußkopf (18) angrenzt und unterhalb des Schlagbolzens (40) liegt.
11. Waffe nach einem der vorstehenden Ansprüche, mit einem Schließfedergehäuse (26) und einem darin angeordneten Funktionshohlraum (48).
12. Waffe nach Anspruch 11, bei der sich ein Schließfedermechanismus im Funktionshohlraum (48) befindet.
13. Waffe nach Anspruch 12, bei der der Schließfedermechanismus einen Schließfederkolben (22), eine Schließfeder (20), ein Schließfederführungsrohr (27) und einen Schließfederkolbenpuffer (24) umfaßt.
14. Waffe nach Anspruch 13, bei der eine Fluid-Durchtritts-Öffnung (52, 54, 56, 58, 60) durch die Wandung des Schließfederführungsrohres (27) führt.
15. Waffe nach einem der Ansprüche 11 bis 14, bei der sich die Fluid-Durchtritts-Öffnung (52, 54, 56, 58, 60) im Schaft (12) und/oder in einer Schulterstütze (62) befindet.

16. Waffe nach Anspruch 15, bei der die Fluid-Durchtritts-Öffnung (50, 52, 54, 56, 58, 60) axial und/oder radial zur Seelenachse des Verschlußsystems (8) angeordnet ist.
17. Waffe nach Anspruch 15 oder 16, mit wenigstens einer Rastöffnung (62) zur Längsverstellung der Schulterstütze (62) und einer darin radial angeordneten Fluid-Durchtritts-Öffnung (52, 54, 56, 58, 60).
18. Waffe nach einem der vorstehenden Ansprüche, bei der die wenigstens eine Fluid-Durchtritts-Öffnung (50, 52, 54, 56, 58, 60) des Waffenverschlußsystems derart angeordnet und ausgestaltet ist, daß sie - nach einem Eintauchen oder Aufenthalt des Verschlußsystems (8) in einer Flüssigkeit oder einem sonstigen Eindringen von Flüssigkeit in einen Funktionshohlraum (38, 48) - eine Flüssigkeitsableitung innerhalb von 1-3 Sekunden gewährleistet.
19. Waffe nach einem der vorstehenden Ansprüche, mit wenigstens einer Fluid-Durchtritts-Öffnung (50) im Verschlußträger (16) und wenigstens fünf Fluid-Durchtritts-Öffnungen (52, 54, 56, 58, 60) im Schließfedermechanismus.

- II. Im Übrigen wird die Klage abgewiesen.
- III. Von den Kosten des Rechtsstreits tragen die Klägerin 40 %, die Beklagte 60 %.
- IV. Das Urteil ist im Kostenpunkt gegen Sicherheitsleistung in Höhe von 120 % des jeweils zu vollstreckenden Betrages vorläufig vollstreckbar.

## Tatbestand

Die Klägerin begehrt die Nichtigerklärung des in deutscher Verfahrenssprache mit Wirkung auch für das Hoheitsgebiet der Bundesrepublik Deutschland erteilten europäischen Patents 2 018 508 (Streitpatent). Die Beklagte ist eingetragene Inhaberin des Streitpatents, das am 15. Mai 2007 angemeldet worden ist und die Priorität aus der Gebrauchsmusteranmeldung DE 20 2006 007 925 U vom 17. Mai 2006 beansprucht. Es trägt die Bezeichnung „Waffenverschlussystem“ und wird beim Deutschen Patent- und Markenamt unter der Nummer 50 2007 002 683 geführt. Das Streitpatent umfasst in der erteilten Fassung 23 Patentansprüche, die sämtlich angegriffen sind. Patentanspruch 1 und die darauf rückbezogenen Ansprüche 2 bis 20 beziehen sich auf ein Waffenverschlussystem, Patentanspruch 21 und die darauf rückbezogenen Ansprüche 22 und 23 auf eine Waffe mit einem Waffenverschlussystem nach einem der vorstehenden Ansprüche.

Die erteilten Patentansprüche 1, 2, 21 und 23 lauten wie folgt (wobei an dieser Stelle in Patentanspruch 2 und auch im folgenden Text der offenbare Rechtschreibfehler des Wortes „Funktionshohlraum“ in „Funktionshohlraum“ korrigiert worden ist, s. Unterstreichung):

1. Waffenverschlussystem (8) mit
  - einem Verschlusssträger (16) und
  - einem wenigstens eine Fluid-Durchtritts-Öffnung (50, 52, 54, 56, 58, 60) sowie einen Schließfederkolben (22) aufweisenden Schließfedermechanismus,**dadurch gekennzeichnet**, dass der Verschlusssträger (16) und der Schließfederkolben (22) derart zusammenwirkend ausgelegt sind, dass der Schließfederkolben (22) bei zurücklaufendem Verschlusssträger (16) Flüssigkeit aus der wenigstens einen Fluid-Durchtritts-Öffnung (50, 52, 54, 56, 58, 60) verdrängt.

2. Waffenverschlussystem (8) nach Anspruch 1, mit wenigstens einem Funktionshohlraum (38, 48) und wenigstens einer den Funktionshohlraum (38, 48) mit der Umgebung verbindenden Fluid-Durchtritts-Öffnung (50, 52, 54, 56, 58, 60) derart, dass etwa in den Funktionshohlraum (38, 48) eingetretenes, die Funktion des Waffenverschlussystems (8) beeinträchtigendes Fluid durch die Fluid-Durchtritts-Öffnung(en) (50, 52, 54, 56, 58, 60) einfach und schnell nach außen ableitbar ist.

21. Waffe, insbesondere Gasdrucklader, mit einem Waffenverschlussystem (8) nach einem der vorstehenden Ansprüche.

23. Waffe nach Anspruch 21 oder 22, bei der der Kolben (36) ein kurzer Gaskolben (36), der Zylinder (34) ein kurzer Gaszylinder (34) und die Betätigungsstange (30) eine Gasabnahmestange (30) ist, die von einer Gasabnahme (28) bis zum Verschlussträger (16) reicht und derart mit dem Waffenverschlussystem (8) zusammenwirkt, dass sie den Verschlussträger (16) antreibt und so über den vom Verschlussträger (16) angetriebenen Schließfederkolben (22) Flüssigkeit aus der wenigstens einen Fluid-Durchtritts-Öffnung (50, 52, 54, 56, 58, 60) des Schließfedermechanismus verdrängt.

Wegen des Wortlauts der Unteransprüche 3 bis 20 sowie 22 wird auf die Streitpatentschrift EP 2 018 508 B1 Bezug genommen.

Die Beklagte verteidigt das Streitpatent nicht mehr in der erteilten Fassung, sondern gemäß Hauptantrag in einer mit Schriftsatz vom 2. März 2022 eingereichten beschränkten Fassung, in der der erteilte Patentanspruch 1, der im Wesentlichen

mit Merkmalen der erteilten Patentansprüche 2, 21 und 23 kombiniert wird, wie folgt geändert ist (Änderungen gegenüber der erteilten Fassung des Patentanspruchs 1 unterstrichen):

1. Waffenverschlussystem (8) Waffe, nämlich Gasdrucklader, mit einem Waffenverschlussystem (8) mit
  - einem Verschlusssträger (16) und
  - einem wenigstens eine Fluid-Durchtritts-Öffnung (50, 52, 54, 56, 58, 60) sowie einen Schließfederkolben (22) aufweisenden Schließfedermechanismus,

**dadurch gekennzeichnet**, dass der Verschlusssträger (16) und der Schließfederkolben (22) derart zusammenwirkend ausgelegt sind, dass der Schließfederkolben (22) bei zurücklaufendem Verschlusssträger (16) Flüssigkeit aus der wenigstens einen Fluid-Durchtritts-Öffnung (50, 52, 54, 56, 58, 60) verdrängt,

wobei das Waffenverschlussystem (8) wenigstens einen Funktionshohlraum (38, 48) aufweist und die wenigstens eine Fluid-Durchtritts-Öffnung (50, 52, 54, 56, 58, 60) den Funktionshohlraum (38, 48) mit der Umgebung verbindet, derart,

dass etwa in den Funktionshohlraum (38, 48) eingetretene, die Funktion des Waffenverschlussystems (8) beeinträchtigende Flüssigkeit durch die Fluid-Durchtritts-Öffnung(en) (50, 52, 54, 56, 58, 60) einfach und schnell nach außen ableitbar ist, und

wobei der Gasdrucklader einen kurzen Gaskolben (36), einen kurzen Gaszylinder (34) und eine Gasabnahmestange (30) aufweist, die von einer Gasabnahme (28) bis zum Verschlusssträger (16) reicht und derart mit dem Waffenverschlussystem (8) zusammenwirkt,

dass sie den Verschlusssträger (16) antreibt und so über den vom Verschlusssträger (16) angetriebenen Schließfederkolben (22)



Flüssigkeit aus der wenigstens einen Fluid-Durchtritts-Öffnung (50, 52, 54, 56, 58, 60) des Schließfedermechanismus verdrängt.

An den derart geänderten Patentanspruch 1 schließen sich gemäß Hauptantrag die Unteransprüche 2 bis 19 an, die im Wesentlichen den erteilten Unteransprüchen 3 bis 20 entsprechen und deren Wortlaut aus dem Urteilstenor unter I. ersichtlich ist. Die erteilten Patentansprüche 2 sowie 21 bis 23 des Streitpatents sind in der Fassung gemäß Hauptantrag entfallen.

Des Weiteren verteidigt die Beklagte das Streitpatent in den Fassungen gemäß den Hilfsanträgen I bis VII, hinsichtlich derer auf die Anlagen zu den Schriftsätzen der Beklagten vom 2. März 2022 und 22. August 2022 Bezug genommen wird.

Die Klägerin macht die Nichtigkeitsgründe der mangelnden Patentfähigkeit und der unzulässigen Erweiterung geltend (Art. II § 6 Abs. 1 Nr. 1 und 3 IntPatÜG i. V. m. Art. 138 Abs. 1 Buchst. a und c, Art. 54, 56 EPÜ), hinsichtlich des neuen Hauptantrags darüber hinaus Schutzbereichserweiterung (Art. II § 6 Abs. 1 Nr. 4 IntPatÜG i. V. m. Art. 138 Abs. 1 Buchst. d EPÜ) und die Unzulässigkeit der Fassung auch mangels Klarheit und fehlender Ausführbarkeit, letzteres hinsichtlich der Patentansprüche 15 und 18 und der hierauf rückbezogenen Patentansprüche.

Die Klägerin reicht u. a. folgende Druckschriften und Dokumente ein:

- PE3** Klageschrift vom 3.8.2020 (Verletzungsverfahren)
- PE4** EP 2 018 508 B1 (Streitpatentschrift)
- PE7** DE 20 2006 007 925 U1 (Prioritätsanmeldung zum Streitpatent)
- PE8** WO 2007/131781 A1 (Offenlegungsschrift zum Streitpatent)
- PE8a** Schreiben vom 18.11.2007 (Eingabe der Beklagten im Anmeldeverfahren des Streitpatents)
- PE9** US 1 895 719 A
- PE10** US 2 951 424

- PE11** US 3 553 876
- PE12** WO 2007/114801 A2 (nachveröffentlicht)
- PE12a** US 2006/0254414 A1
- PE13** Auszug aus dem europäischen Patentregister zu EP 1 877 312
- PE14** US 6 848 351 B1
- PE15** Konstruktionszeichnung vom 12.5.2004 der K... GmbH
- PE16** Schreiben von Herrn S... vom 19.2.2018 (zu PE15)
- PE17** US 4 100 855
- PE18** Int. Recherchenbericht zum Streitpatent
- PE19** US 5 726 377
- PE20** MANUAL "Maintenance Instructions C7 Family of Combat Weapons 2005-09-20", Copyright 2005;
- PE21** Konstruktionszeichnung M4 Receiver Extension 1994
- PE22** US 3 675 534
- PE23** US 6 779 289 B2
- PE24** US 6 901 691 B1
- PE25** Protokoll der mündlichen Verhandlung vom 12.10.2021 im Verletzungsverfahren.

Die Klägerin, die hinsichtlich des erteilten Patentanspruchs 1 des Streitpatents geltend gemacht hat, dieser könne die Priorität aus der Gebrauchsmusteranmeldung DE 20 2006 007 925 U vom 17. Mai 2006 nicht wirksam in Anspruch nehmen, macht dies auch gegenüber dem Patentanspruch 1 gemäß Hauptantrag vom 2. März 2022 geltend. Die Anspruchsänderung könne das Problem der unberechtigten Prioritätsinanspruchnahme nicht lösen. Denn in der Prioritätsanmeldung sei keine Waffe mit einem Waffenverschlussystem offenbart, bei welchem von einem zurücklaufenden Schließfederkolben durch eine (hintere) Fluid-Durchtritts-Öffnung, die Bestandteil des Schließfedermechanismus sei, Flüssigkeit verdrängt werde und wobei *dieselbe* Fluid-Durchtritts-Öffnung einen Funktionshohlraum mit der Umgebung derart verbinde, dass Flüssigkeit durch diese ein und dieselbe Fluid-Durchtritts-Öffnung einfach und schnell nach außen ableitbar

sei. In der Prioritätsanmeldung sei klar unterschieden zwischen einem dem Nachladen dienenden Schließfedermechanismus, der in einem hinteren Funktionshohlraum 48 angeordnet sei und eine hintere Fluid-Durchtritts-Öffnung aufweise, aus denen Flüssigkeit vom Schließfederkolben verdrängt werden könne, und einem Schlagbolzen zur Schussauslösung, der in einem vorderen Funktionshohlraum 38 geführt sei, in welchem sich eine vordere Fluid-Durchtritts-Öffnung 50 befinde, aus welcher beim Zurücklaufen des Schließfederkolbens auch keine Flüssigkeit verdrängt werden könne, da sich diese Öffnung vor dem Schließfederkolben befinde, so dass es dort beim Nachladen sogar zu einer Vergrößerung des resultierenden Volumens komme. Der gemäß dem Hauptantrag beanspruchte Gegenstand, der nicht mehr zwischen diesen verschiedenen Funktionshöhlräumen und Fluid-Durchtritts-Öffnungen unterscheide, sei daher nicht in der Prioritätsanmeldung offenbart.

Den Nichtigkeitsgrund der unzulässigen Erweiterung, den die Klägerin hinsichtlich der erteilten Fassung darin gesehen hat, dass ein Waffenverschlussystem mit den Merkmalen des erteilten Patentanspruchs 1, ohne das Zusammenwirken mit der Gasabnahmestange und ohne den Umstand, dass der Verschlussträger den Schließfederkolben antreibe, in der ursprünglichen Anmeldung nicht offenbart sei, sieht die Klägerin auch hinsichtlich der Fassung des Patentanspruchs 1 gemäß Hauptantrag gegeben. Es werde ausdrücklich bestritten, dass das Streitpatent eine Fluid-Durchtritts-Öffnung ursprünglich offenbare, die im Verschlussträger 16 angeordnet sei und durch welche sowohl die Funktion des Waffenverschlussystems beeinträchtigende Flüssigkeit einfach und schnell nach außen ableitbar sei (Merkmal 1.5, s. Merkmalsgliederung unter I. der Gründe) als auch vom Schließfederkolben 22 Flüssigkeit verdrängt werden könne (Merkmal 1.7); denn beide Funktionen müssten anspruchsgemäß durch die Fluid-Durchtritts-Öffnung realisiert werden. Es gebe keine ursprüngliche Offenbarung dafür, dass eine einzige Fluid-Durchtritts-Öffnung im Verschlussträger beide Funktionen (Merkmale 1.5 und 1.7) erfüllen könne.

Die Fassung des Patentanspruchs 1 gemäß Hauptantrag erachtet die Klägerin zudem wegen Schutzbereichserweiterung für unzulässig. Patentanspruch 1 gemäß Hauptantrag enthalte u. a. eine abgewandelte, nämlich nicht wörtliche Kombination der erteilten Patentansprüche 1 und 2. Technisch handle es sich bei den Öffnungen gemäß dem erteilten Patentanspruch 1 und dem erteilten Patentanspruch 2 um zwei unterschiedliche Fluid-Durchtritts-Öffnungen. Die Fluid-Durchtritts-Öffnung(en) im Schließfedermechanismus (Absatz [0026] des Streitpatents), welche im erteilten Patentanspruch 1 definiert sei, sei eine andere als die Fluid-Durchtritts-Öffnung, die beispielsweise in Absatz [0024] des Streitpatents beschrieben und im erteilten Patentanspruch 2 beansprucht sei. Dieser technische Unterschied zwischen den beiden Arten von Fluid-Durchtritts-Öffnungen werde in dem neuen Patentanspruch 1 gemäß Hauptantrag aufgegeben, denn der Anspruch zeige nicht mehr, dass es sich bei der Fluid-Durchtritts-Öffnung gemäß Merkmal 1.2.1 und der Fluid-Durchtritts-Öffnung gemäß Merkmal 1.4 um verschiedene Öffnungen mit unterschiedlichen Funktionen handle. Damit liege aber ein anderer Gegenstand als im ursprünglich erteilten Patentanspruch 1 vor, was zu einer unzulässigen Erweiterung des Schutzbereichs führe.

Darüber hinaus sieht die Klägerin die Fassung des Patentanspruchs 1 gemäß Hauptantrag auch wegen fehlender Klarheit als unzulässig an. Die Klarheitsprüfung dürfe nicht deswegen unterbleiben, weil der neue Anspruch formell als eine Kombination erteilter Ansprüche erscheine. Die jetzt gewählte Formulierung führe zu einem anderen Gegenstand, der als solcher im Erteilungsverfahren nicht geprüft worden sei. Jedenfalls in Merkmal 1.4 sei eine Anpassung des aus dem erteilten Patentanspruch 2 übernommenen Merkmals erfolgt. Daher dürfe die Klarheit der Anspruchsfassung überprüft werden. Es bleibe unklar, ob sich „die Fluid-Durchtritts-Öffnung“ (Merkmale 1.2.1 und 1.4) nun auf die Öffnung im hinteren Funktionshohlraum (Schließfedertubus) – dann Verdrängen von Flüssigkeit durch den Schließfederkolben möglich – oder aber auf die Öffnung im vorderen Funktionshohlraum (Schlagbolzenführung) – dann kein Verdrängen von Flüssigkeit durch den Schließfederkolben möglich – beziehe.

Die Klägerin, die hinsichtlich des Gegenstands des erteilten Patentanspruchs 1 des Streitpatents geltend gemacht hat, dass dieser nicht neu gegenüber einer der Druckschriften PE9, PE10, PE11, PE12 (letztere gemäß Art. 54 Abs. 3 EPÜ), PE12a (letztere bei unwirksamer Priorität des Streitpatents), PE14, PE23 oder PE24 sei, erachtet auch den Gegenstand des Patentanspruchs 1 gemäß Hauptantrag für neuheitsschädlich getroffen an, so durch PE14, PE23 oder PE24.

Mit näheren Ausführungen trägt die Klägerin, die gegenüber dem Gegenstand des erteilten Patentanspruchs 1 geltend gemacht hat, dass er gegenüber einer der Kombinationen der Entgegenhaltungen PE9 und PE15, PE14 und PE15, PE9 und PE17 oder PE19 und PE15 nicht erfinderisch sei, zudem vor, dass auch der Gegenstand des Patentanspruchs 1 gemäß Hauptantrag nicht auf erfinderischer Tätigkeit beruhe. Hierbei gehe sie davon aus, dass es sich bei dem Patentanspruch 1 gemäß Hauptantrag, der eine Kombination der erteilten Patentansprüche 2, 21 und 23 mit dem erteilten Patentanspruch 1 sei, um eine bloße Merkmalsaggregation handle, die keinen synergetischen Effekt aufweise. Daraus folge, dass die Merkmale der Patentansprüche 2, 21 und 23 jeweils isoliert und allein auf Erfindungshöhe zu prüfen seien. Da die Merkmale der Patentansprüche 2, 21 und 23 ihrerseits nicht neu und erfinderisch seien, könnten sie dem neuheitsschädlich getroffenen Patentanspruch 1 keine Erfindungshöhe verschaffen. Die Klägerin halte daher daran fest, dass der Gegenstand des Patentanspruchs 1 gemäß Hauptantrag gegenüber PE14, PE23 (allein und in Kombination mit PE14), PE24 (allein und in Kombination mit PE14), PE22 (in Kombination mit PE9 oder PE14) nicht neu, jedenfalls nicht erfinderisch sei. Darüber hinaus fehle die erfinderische Tätigkeit auch gegenüber einer Kombination der Druckschriften PE14 und PE11.

Die Klägerin halte auch weiter daran fest, dass die PE12a als Stand der Technik gemäß Art. 54 Abs. 2 EPÜ zu berücksichtigen sei, da die Priorität des Streitpatents nicht wirksam in Anspruch genommen sei.

Das Dokument PE15, eine technische Zeichnung vom 12. Mai 2004 der K... GmbH, sei dem Stand der Technik zuzurechnen. Diese Zeichnung sei zusammen mit einem Angebot, dass die K... GmbH im Mai 2004 der Firma O... oHG zur Lieferung eines Schließfederführungsrohrs (hier als „receiver extension“ bezeichnet) unterbreitet habe, letzterer Firma übermittelt worden. Bei der Herstellung von industriell gefertigten Waffen würden üblicherweise viele Teile von externen Lieferanten zugekauft. Das angebotene Schließfederführungsrohr diene u.a. der schnellen Abfuhr von in die Waffe eingetretenem Wasser. Eine Geheimhaltungsvereinbarung habe nicht bestanden. Die Klägerin reicht zum Zeitpunkt und den Umständen der behaupteten Vorveröffentlichung eine Bestätigung des damaligen Geschäftsführers der Firma O... oHG ein (PE16) und stellt ihre Behauptungen unter Zeugenbeweis.

Hinsichtlich der abhängigen Patentansprüche macht die Klägerin des Weiteren geltend, dass Patentanspruch 15 und die auf ihn rückbezogenen Ansprüche 16 und 17 nicht ausführbar seien. Die Fluid-Durchtritts-Öffnung könne sich nicht gleichzeitig sowohl im Schließfedermechanismus als auch im Schaft bzw. in der Schulterstütze befinden, denn weder Schaft noch Schulterstütze gehörten zum Schließfedermechanismus. Auch Patentanspruch 18, dessen Gegenstand völlig unbestimmt sei, allenfalls eine Aufgabenstellung angebe, sei nicht ausführbar.

Die Klägerin beantragt,

das europäische Patent 2 018 508 mit Wirkung für das Hoheitsgebiet der Bundesrepublik Deutschland für nichtig zu erklären.

Die Beklagte beantragt,

die Klage abzuweisen, soweit sie sich gegen das Streitpatent in der Fassung des Hauptantrags vom 2. März 2022 richtet, hilfsweise die Klage abzuweisen, soweit sie sich gegen das Streitpatent in der Fassung der in der Reihenfolge ihrer Nummerierung gestellten Hilfsanträge I bis VII richtet, nämlich Hilfsantrag I vom 2. März 2022, Hilfsanträge II bis VII vom 22. August 2022.

Die Beklagte reicht zur Stützung ihres Vortrags u. a. folgende Druckschrift ein:

DIN 34 „Schutzvermerke zur Beschränkung der Nutzung von Dokumenten und Produkten“, Seiten 1 bis 3, Januar 1998, hrsg. von DIN Deutsches Institut für Normung e.V.

Die Beklagte tritt mit näheren Ausführungen dem Vortrag der Klägerin in allen Punkten entgegen. Das Streitpatent habe in der Fassung nach Hauptantrag, zumindest in der Fassung einer der Hilfsanträge Bestand. Die Fassung des Patentanspruchs 1 gemäß Hauptantrag sei zulässig, weder sei sie wegen Überschreitung der Ursprungsoffenbarung unzulässig erweitert noch liege eine Schutzbereichserweiterung oder eine Unklarheit vor. Das Streitpatent sei in der Fassung gemäß Hauptantrag auch für patentfähig zu erachten. Die von der Klägerin genannten Druckschriften und Dokumente offenbarten jeweils nicht alle Merkmale des Patentanspruchs 1 gemäß Hauptantrag und seien auch nicht geeignet, die erfinderische Tätigkeit in Frage zu stellen. Die Beklagte bestreitet bezüglich PE15 zudem, dass die Konstruktionszeichnung an Herrn S... übersandt worden sei; selbst wenn dies der Fall gewesen sei, sei die öffentliche Zugänglichkeit der Zeichnung zu verneinen, zumal sie deutlich den Aufdruck „Schutzvermerk DIN 34 beachten“ trage.

Der Senat hat den Parteien mit Schreiben vom 8. Juni 2022 einen qualifizierten gerichtlichen Hinweis erteilt sowie weitere rechtliche Hinweise in der mündlichen Verhandlung am 30. September 2022 gegeben.

Wegen des Vorbringens der Parteien im Übrigen wird auf deren Schriftsätze mit sämtlichen Anlagen und auf das Protokoll der mündlichen Verhandlung vom 30. September 2022 verwiesen.



## **Entscheidungsgründe**

Die Klage auf Nichtigklärung des Streitpatents ist zulässig und in der Sache teilweise begründet.

Ohne Sachprüfung ist das Streitpatent insoweit für nichtig zu erklären, als es über die von der Beklagten in zulässiger Weise nur noch beschränkt verteidigte Fassung gemäß Hauptantrag hinausgeht (vgl. BGH GRUR 2007, 404 – Carvedilol II; Schulte/Voit, PatG, 11. Auflage., § 81 Rdn. 129).

Darüber hinaus ist die Klage unbegründet, denn das Streitpatent erweist sich in der Fassung des Hauptantrags als rechtsbeständig. Die geltend gemachten Nichtigkeitsgründe der mangelnden Patentfähigkeit und unzulässigen Erweiterung (Art. II § 6 Abs. 1 Nr. 1 und 3 IntPatÜG i. V. m. Art. 138 Abs. 1 Buchst. a und c, Art. 54, 56 EPÜ) liegen insoweit nicht vor; ebenso wenig fehlt es der Anspruchsfassung wegen Erweiterung des Schutzbereichs (Art. II § 6 Abs. 1 Nr. 4 IntPatÜG i. V. m. Art. 138 Abs. 1 Buchst. d EPÜ) oder aus anderen Gründen an der Zulässigkeit.

Auf die Frage, ob das Streitpatent auch in einer der Fassungen nach den Hilfsanträgen I bis VII Bestand hätte, kam es bei dieser Sachlage nicht mehr an.

### **I.**

1. Das Streitpatent betrifft ein Waffenverschlussystem, d. h. ein Verschlussystem für Feuerwaffen (vgl. Streitpatentschrift PE4, Absatz [0001]).

Derartige Systeme dienen in der Regel dazu, eine Feuerwaffe mit einem Verschlussmechanismus zur Abgabe eines Schusses zu verschließen, danach wieder zu öffnen, mit einem Lademechanismus nachzuladen und erneut einen

Schuss abgeben zu können (vgl. Absatz [0002]). Verschlussysteme mit unterschiedlichen Ladenmechanismen, wie man sie beispielsweise bei Gasdruckladern oder Rückstoßladern finde, seien bekannt. Solche Systeme dienten dem automatischen Laden bzw. Nachladen einer automatischen oder halbautomatischen Waffe. Sie ließen sich aber auch manuell betätigen. Im Übrigen seien auch Repetiersysteme zum manuellen Laden bzw. Nachladen sowie zum Öffnen und Schließen eines Verschlussmechanismus bekannt (vgl. Absatz [0003]). Allgemein hätten Feuerwaffen, Gasdrucklader, Rückstoßlader und auch manuelle Repetiersysteme den Nachteil, dass sie bei einem Einsatz aus einer Flüssigkeit heraus, beispielsweise bei einem Auftauchen aus dem Meer, bzw. nach einem Eintauchen oder nach einem Aufenthalt in einer Flüssigkeit, nicht funktionssicher, zumeist überhaupt nicht funktionsfähig seien. Die Flüssigkeit, insbesondere Wasser, dringe nämlich in das Waffeninnere, insbesondere das Waffenverschlussystem, ein (vgl. Absatz [0011]). So könne die Zündung einer Patrone verhindert werden. Die zur Zündung erforderlichen beweglichen Elemente, beispielsweise der Schlagbolzen, könnten von der Flüssigkeit so stark abgebremst werden, dass beispielsweise der Schlagbolzen nur noch mit einer für eine Schussauslösung unzureichenden Energie auf das Zündplättchen auftreffe (vgl. Absatz [0012]). Das Problem von in Waffen eindringenden Flüssigkeiten sei vom Stand der Technik her bekannt und werde z. B. in der US 4 100 855 A, die eine Grundlage für den Oberbegriff des Anspruchs 1 bildet, US 3 300 888 A und US 3 553 876 behandelt (vgl. Absatz [0013]).

Ausgehend davon liege dem Streitpatent die Aufgabe zugrunde, ein Waffenverschlussystem bzw. eine damit ausgestattete Waffe gegen etwaige Funktionsstörungen robuster zu machen, insbesondere Störungen aufgrund eines etwaigen Aufenthaltes im Wasser oder einer anderen Flüssigkeit (vgl. Absatz [0014]).

2. Diese Aufgabe soll erfindungsgemäß durch eine Vorrichtung mit den Merkmalen gemäß Patentanspruch 1 nach Hauptantrag vom 2. März 2022 gelöst werden, der wie folgt gegliedert werden kann:

1. Waffe, nämlich Gasdrucklader, mit einem Waffenverschlussystem (8) mit
  - 1.1 - einem Verschlusssträger (16) und
  - 1.2 - einem
    - 1.2.1 wenigstens eine Fluid-Durchtritts-Öffnung (50, 52, 54, 56, 58, 60) sowie
    - 1.2.2 einen Schließfederkolben (22)
  - 1.2 aufweisenden Schließfedermechanismus, dadurch gekennzeichnet, dass
  - 1.3 der Verschlusssträger (16) und der Schließfederkolben (22) derart zusammenwirkend ausgelegt sind, dass der Schließfederkolben (22) bei zurücklaufendem Verschlusssträger (16) Flüssigkeit aus der wenigstens einen Fluid-Durchtritts-Öffnung (50, 52, 54, 56, 58, 60) verdrängt,
  - 1.4 wobei das Waffenverschlussystem (8) wenigstens einen Funktionshohlraum (38, 48) aufweist und die wenigstens eine Fluid-Durchtritts-Öffnung (50, 52, 54, 56, 58, 60) den Funktionshohlraum (38, 48) mit der Umgebung verbindet, derart,
  - 1.5 dass etwa in den Funktionshohlraum (38, 48) eingetretene, die Funktion des Waffenverschlussystems (8) beeinträchtigende Flüssigkeit durch die Fluid-Durchtritts-Öffnung(en) (50, 52, 54, 56, 58, 60) einfach und schnell nach außen ableitbar ist, und
  - 1.6 wobei der Gasdrucklader einen kurzen Gaskolben (36), einen kurzen Gaszylinder (34) und eine Gasabnahmestange (30) aufweist, die von einer Gasabnahme (28) bis zum Verschlusssträger (16) reicht und derart mit dem Waffenverschlussystem (8) zusammenwirkt,
  - 1.7 dass sie den Verschlusssträger (16) antreibt und so über den vom Verschlusssträger (16) angetriebenen Schließfederkolben (22) Flüssigkeit aus der wenigstens einen Fluid-Durchtritts-Öffnung (50, 52, 54, 56, 58, 60) des Schließfedermechanismus verdrängt.

An diesen Patentanspruch schließen sich die Patentansprüche 2 bis 19 gemäß Hauptantrag an.

3. Als maßgeblicher Durchschnittsfachmann, auf dessen Wissen und Können es insbesondere für die Auslegung der Merkmale des Streitpatents und für die Interpretation des Standes der Technik ankommt, ist im vorliegenden Fall ein Diplomingenieur (FH) bzw. ein Bachelor der Fachrichtung Maschinenbau mit Erfahrungen in der Konstruktion von Handfeuerwaffen anzusehen.

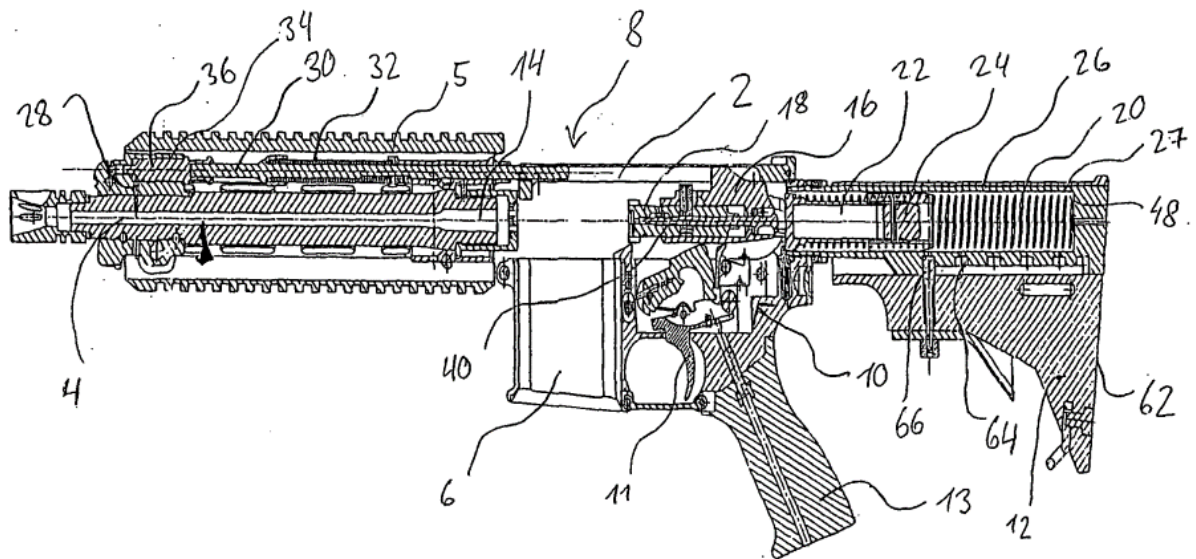
4. Dieser Fachmann geht bei der Auslegung der Merkmale des Patentanspruchs 1 von folgendem Verständnis aus:

Nach vorliegendem Hauptantrag ist der Patentanspruch 1 nunmehr auf eine Waffe, nämlich einen Gasdrucklader, mit einem Waffenverschlussystem gerichtet. Gasdrucklader sind selbstladende Feuerwaffen, bei denen der Verschluss fest verriegelt ist. Bei einer Schussabgabe wird ein Teil des Treibgases durch eine oder mehrere Gasentnahme(n) aus einem Rohr abgeleitet und einem Selbstlademechanismus zugeführt. Die Energie dieses unter sehr hohem Druck stehenden Treibgases entriegelt und öffnet den Verschluss und leitet einen Nachladevorgang ein (vgl. Streitpatentschrift PE4, Absatz [0005]).

Das Waffenverschlussystem dient dazu, die Waffe mit einem Verschlussmechanismus zur Abgabe eines Schusses zu verschließen, danach wieder zu öffnen, mit einem Lademechanismus nachzuladen und erneut einen Schuss abgeben zu können (vgl. Absätze [0001], [0002]). Das Verschlussystem umfasst einen schließbaren Verschluss und einen Schließfedermechanismus (Merkmal 1.2). Der Verschluss kann grundsätzlich einstückig sein und umfasst

einen Verschlusssträger (Merkmal 1.1) und einen daran angeordneten Verschlusskopf (vgl. Absatz [0022]).

Im Ausführungsbeispiel ist ein Gasdrucklader beschrieben (vgl. Absatz [0035], Figur 1).

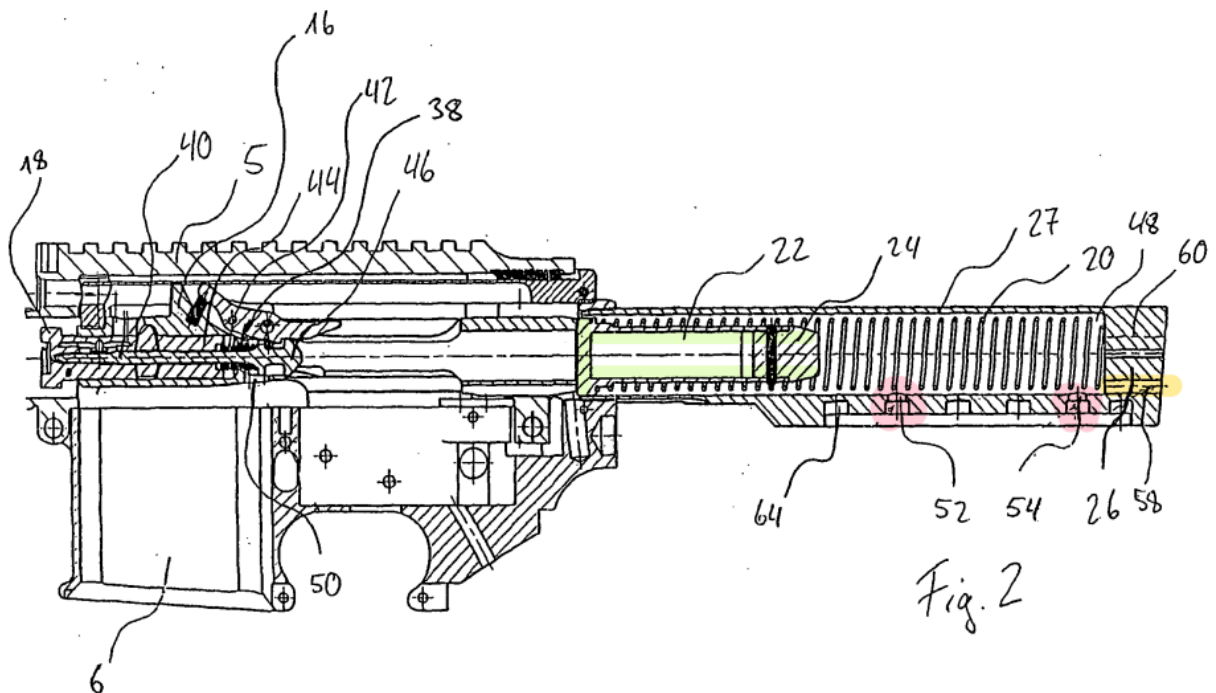


Figur 1 des Streitpatents

Diese Waffe verfügt u. a. über ein Rohr 4, ein Verschlussystem 8 und einen Schaft 12. Der hin- und herbewegliche Verschluss mit einem Verschlusssträger 16 und einem relativ zu diesem drehbaren Verschlusskopf 18 ist hier zweiteilig ausgebildet. Der Schließfedermechanismus ist in einem Funktionshohlraum 48 angeordnet und spannt mit einer Schließfeder 24 über einen hin- und herbeweglichen Schließfederkolben 22 (Merkmal 1.2.2) den Verschlusssträger 16 nach vorne. Der Schließfedermechanismus weist eine Fluid-Durchtritts-Öffnung 50, 52, 54, 56, 58, 60 (Merkmal 1.2.1) (vgl. Absätze [0036], [0037], Figuren 1, 2) auf.

In der Beschreibung ist angegeben, dass das Waffenverschlussystem mehrere Fluid-Durchtritts-Öffnungen, vorzugsweise wenigstens zwei Fluid-Durchtritts-Öffnungen umfasst, wobei wenigstens eine vordere und wenigstens eine hintere Fluid-Durchtritts-Öffnung, jeweils in einem vorderen Funktionshohlraum

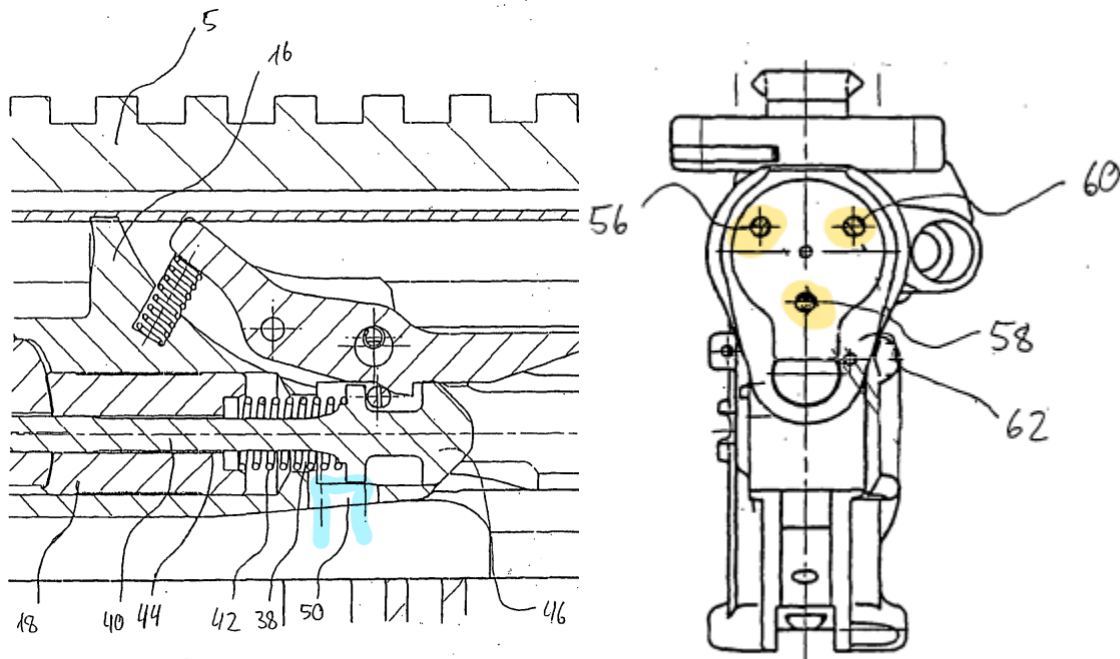
(Schlagbolzenführung) und in einem hinteren Funktionshohlraum (Schließfedermechanismus) angeordnet ist (vgl. Absätze [0022], [0023], [0037]). Besonders bevorzugt sind wenigstens eine Fluid-Durchtritts-Öffnung im Verschlussträger (also in der Schlagbolzenführung) und wenigstens fünf Fluid-Durchtritts-Öffnungen im Schließfedermechanismus angeordnet (vgl. Absatz [0026]).



Figur 2 des Streitpatents

Die im Merkmal 1.2.1 dem Schließfedermechanismus zugeordnete Fluid-Durchtritts-Öffnung 50 soll gemäß Ausführungsbeispiel im vorderen Funktionshohlraum 38 (Schlagbolzenführung) angeordnet sein. Die weiteren Fluid-Durchtritts-Öffnungen 52, 54, 56, 58 und 60 verbinden den hinteren Funktionshohlraum 48 (Schließfedermechanismus) mit dem Außenraum (vgl. Absatz [0042], Figuren 2, 3, 5) (Merkmale 1.4, 1.5).

Bezüglich der Anordnung der Fluid-Durchtritts-Öffnung 50 im Schließfedermechanismus (Merkmale 1.2, 1.2.1) bzw. in der Schlagbolzenführung (Ausführungsbeispiel) besteht scheinbar ein Widerspruch.



*Ausschnitt der Figur 3 und Figur 5 des Streitpatents*

Eine Fluid-Durchtritts-Öffnung (50, 52, 54, 56, 58, 60) kann sowohl in der Schlagbolzenführung 38 im Verschlussträger (vgl. erteilte Patentansprüche 7, 8, 10) als auch in der Wandung des Schließfederführungsrohres 27 des Schließfedermechanismus 48 (vgl. erteilte Patentansprüche 12 bis 15) angeordnet sein. Dies ergibt sich bereits aus dem Wortlaut der Merkmale 1.2 und 1.2.1, gemäß dem der Schließfedermechanismus nach Merkmal 1.2 wenigstens eine der in Merkmal 1.2.1 genannten Fluid-Durchtritts-Öffnungen 50, 52, 54, 56, 58, 60 aufweist. Es kann also eine im Schließfedermechanismus angeordnete Fluid-Durchtritts-Öffnung das Bezugszeichen 50 tragen. Dann müsste allerdings eine Fluid-Durchtritts-Öffnung in der Schlagbolzenführung im Verschlussträger ein anderes Bezugszeichen 52, 54, 56, 58, 60 tragen. Daraus folgt, dass die Bezugszeichen 50, 52, 54, 56, 58, 60 entweder eine Fluid-Durchtritts-Öffnung in der

Schlagbolzenführung im Verschlussträger oder eine Fluid-Durchtritts-Öffnung im Schließfedermechanismus bezeichnen.

Eine Fluid-Durchtritts-Öffnung kann grundsätzlich beliebig ausgestaltet und angeordnet sein, solange sie einen Flüssigkeitsaustritt aus der Waffe garantiert (vgl. Absatz [0020]). Mit der entsprechenden Ausgestaltung und Anordnung wird bezweckt, dass die Fluid-Durchtritts-Öffnung den Funktionshohlraum derart mit der Umgebung verbindet, dass die in den Funktionshohlraum eingetretene, die Funktion des Waffenverschlussystems beeinträchtigende Flüssigkeit durch die Fluid-Durchtritts-Öffnung einfach und schnell nach außen ableitbar ist (Merkmale 1.4, 1.5). Die Funktionsangabe „einfach und schnell“ ist jedoch nicht geeignet, den Gegenstand des Anspruchs näher zu definieren, so dass diese Angabe bei der Neuheitsprüfung nicht zur Abgrenzung vom Stand der Technik beizutragen vermag.

Gemäß Streitpatentschrift PE4 dienen Waffenverschlussysteme in der Regel dazu, eine Feuerwaffe mit einem Verschlussmechanismus zur Abgabe eines Schusses zu verschließen, danach wieder zu öffnen, mit einem Lademechanismus nachzuladen und erneut einen Schuss abgeben zu können (vgl. Absätze [0001], [0002]). Dazu verfügt der nun beanspruchte Gasdrucklader über einen Selbstlademechanismus (vgl. Absätze [0005], [0006]). Eine Beeinträchtigung durch Flüssigkeit im Sinne des Merkmals 1.5 liegt dann vor, wenn bereits eine der zuvor genannten Funktionen nicht oder nicht vollständig ausgeführt werden kann. Um dem zu begegnen, ist wenigstens eine Fluid-Durchtritts-Öffnung vorgesehen, damit in die Waffe eingedrungene Flüssigkeit rasch ablaufen und etwaige Flüssigkeitsreste bei einer Schussabgabe und beim Nachladen aus dem Inneren des Verschlussystems bzw. aus der Waffe verdrängt werden können (vgl. Absatz [0019]). Die in Absatz [0024] genannte vordere Fluid-Durchtritts-Öffnung im Verschlussträger gewährleistet die Abgabe von zumindest einem Schuss. Mit Fluid-Durchtritts-Öffnungen im Verschlussträger und im Schließfedermechanismus ist auch das Nachladen gewährleistet (vgl. Absatz [0026]).



Die Angabe „nach außen ableitbar“ in Merkmal 1.5 steht nicht im Widerspruch zu den Merkmalen 1.3 und 1.7, gemäß denen Flüssigkeit aus der wenigstens einen Fluid-Durchtritts-Öffnung verdrängt wird. Gemäß Absatz [0019] erlaubt die Verwendung von wenigstens einer Fluid-Durchtritts-Öffnung eine gezielte Wasser- oder Flüssigkeitskanalführung, insbesondere derart, dass - nach einem Untertauchen der Waffe in einer Flüssigkeit - in die Waffe eingedrungene Flüssigkeit rasch ablaufen und etwaige Flüssigkeitsreste bei einer Schussabgabe und beim Nachladen aus dem Inneren des Verschlusssystems bzw. aus der Waffe verdrängt werden können. Gemäß Ausführungsbeispiel kann einerseits die Flüssigkeit passiv, ohne ein Zutun des Waffenführers oder eines Waffenmechanismus durch eine oder mehrere der Fluid-Durchtritts-Öffnungen 50 bis 60 abfließen oder aktiv durch eine Schussauslösung und ein automatisches oder manuelles Nachladen bzw. erneutes Spannen des Abzugsmechanismus aus dem Verschlusssystem verdrängt werden. Dabei läuft die Flüssigkeit aus der vorderen Fluid-Durchtritts-Öffnung 50 in und durch den Magazinschacht 6 oder in bzw. durch ein sich dort befindendes Magazin und tritt nach unten aus. Durch die fünf hinteren Fluid-Durchtritts-Öffnungen 52, 54, 56, 58, 60 läuft sie in bzw. durch den Schaft 12 radial nach unten und/oder in bzw. durch die Schulterstütze 62 axial nach hinten (vgl. Absatz [0042]).

Eine beanspruchte Fluid-Durchtritts-Öffnung erlaubt somit das passive Ablaufen als auch das Verdrängen von Flüssigkeit aus der Waffe. Dies wird durch gezielte Wasser- oder Flüssigkeitskanalführung - also einer entsprechenden Leitung oder Ableitung - bewirkt. Daraus folgt, dass die wenigstens eine Fluid-Durchtritts-Öffnung gewährleistet, dass die verdrängte Flüssigkeit nach außen ableitbar ist. Dabei kommt es nicht darauf an, auf welche Art und Weise (vgl. Anspruch 19) die Flüssigkeit in die Waffe eingetreten ist.

Merkmal 1.3 fordert, dass der Verschlusssträger (16) und der Schließfederkolben (22) derart zusammenwirkend ausgelegt sind, dass der Schließfederkolben (22) bei zurücklaufendem Verschlusssträger (16) Flüssigkeit aus der wenigstens einen Fluid-Durchtritts-Öffnung (50, 52, 54, 56, 58, 60) verdrängt. Dass es sich dabei um zwei

getrennte Bauteile handelt, kommt bei Berücksichtigung des Merkmals 1.7 zum Ausdruck, gemäß dem der Verschlussträger den Schließfederkolben antreibt, so dass dieser Flüssigkeit aus der Fluid-Durchtritts-Öffnung des Schließfedermechanismus verdrängt. Ob die verdrängte Flüssigkeit ausreicht, die Waffe ohne Beeinträchtigungen zu betreiben, ist Gegenstand des Merkmals 1.5.

Mit Merkmal 1.6 wird die Bauart des Gasdruckladers definiert. Bei den meisten Systemen (Gasdruckladern) werden die Treibgase nach Verlassen der Gasentnahme auf einen Gaskolben geleitet, der seinerseits den Gasdruck mittels einer Gasstange auf den Verschluss, genauer einen Verschlussträger, überträgt. Bei einem short-stroke-System ist der Weg des Gaskolbens kürzer als der des Verschlussträgers. Bei einem long-stroke-System legt der Gaskolben beim Ladevorgang den gleichen Weg zurück wie der Verschlussträger (vgl. Absatz [0007]).

Das Merkmal 1.6 verlangt in Verbindung mit Merkmal 1.7, dass der Gasdrucklader einen kurzen Gaskolben (36), einen kurzen Gaszylinder (34) und eine Gasabnahmestange (30) aufweist, die von einer Gasabnahme (28) bis zum Verschlussträger (16) reicht und derart mit dem Waffenverschlussystem (8) zusammenwirkt, dass sie den Verschlussträger (16) antreibt.

Gemäß Absatz [0031] wird das Waffenverschlussystem bei einem Gasdrucklader verwendet, wobei bevorzugt ein short-stroke-Gaskolbensystem mit einem kurzen Gaskolben verwendet wird. Ein solcher in Absatz [0031] genannter Gasdrucklader umfasst gemäß Absatz [0032] eine Betätigungsstange, einen Kolben und einen kurzen Zylinder. Besonders bevorzugt ist der Kolben ein kurzer Gaskolben, der Zylinder ein kurzer Gaszylinder und die Betätigungsstange eine Gasabnahmestange.

Kommt also gemäß Absatz [0032] ein kurzer Gaskolben zum Einsatz, so handelt es sich gemäß Absatz [0031] um ein short-stroke-Gaskolbensystem. Dies trifft auf Merkmal 1.6 zu.

Die Gasabnahmestange reicht gemäß Absatz [0032] von einer Gasabnahme bis zum Verschlussträger und wirkt derart mit dem Verschlussystem zusammen, dass sie den Verschlussträger antreibt. Soweit besteht Übereinstimmung mit den Merkmalen 1.6 und 1.7.

Nach Absatz [0032] können die Gasstange (also die Gasabnahmestange) und der Verschlussträger miteinander gekoppelt sein oder auch nicht. Nachdem in Merkmal 1.6 ein kurzer Gaskolben genannt ist, und es sich folglich um ein short-stroke-Gaskolbensystem handelt, und der Patentanspruch 1 keine Angabe zur Kopplung von Gasstange und Verschlussträger miteinander enthält, ist davon auszugehen, dass eine solche Kopplung gerade nicht vorliegt. Damit kann, wie bei dem aus dem Stand der Technik bekannten short-stroke-System, der Weg des Gaskolbens kürzer als der des Verschlussträgers sein (vgl. Absatz [0007]).

## II.

1. Der Hauptantrag ist zulässig. Seine Fassung geht weder über den Inhalt der ursprünglich eingereichten Unterlagen (s. Offenlegungsschrift WO 2007/131781 A1, eingereicht als PE8) hinaus noch ist eine Schutzbereichserweiterung gegeben.

Patentanspruch 1 gemäß Hauptantrag ist gemäß Merkmal 1 nunmehr auf eine Waffe, nämlich einen Gasdrucklader, mit einem Waffenverschlussystem (8) gerichtet. Die Offenbarung ergibt sich aus dem ursprünglichen Patentanspruch 21 (vgl. Offenlegungsschrift PE8) und dem erteilten Patentanspruch 21 (vgl. Streitpatentschrift PE4).

Die Merkmale 1.4 und 1.5 finden ihre Stütze im ursprünglichen Patentanspruch 1 und im erteilten Patentanspruch 2. Im ursprünglichen Patentanspruch 1 sind dem Funktionshohlraum die Bezugszeichen 50, 52, 54, 56, 58, 60 der Fluid-Durchtritts-Öffnungen zugewiesen. Hierbei handelt es sich um einen offensichtlichen Fehler, denn bei einem Funktionshohlraum handelt es sich um einen Funktionsraum, wie sich aus der Anmeldung ergibt (vgl. PE8, Seite 6, Zeilen 6 bis 8, Seite 10, Zeilen 13, 14).

Die Merkmale 1.6 und 1.7 gehen auf den ursprünglichen und erteilten Patentanspruch 23 zurück.

Durch die abgewandelte Kombination der erteilten Patentansprüche 1 und 2 in Patentanspruch 1 gemäß Hauptantrag ergibt sich auch keine unzulässige Erweiterung des Schutzbereichs.

Der erteilte Patentanspruch 2 enthält das Merkmal „wenigstens einem Funktionshohlraum (38, 48) und wenigstens einer den Funktionshohlraum (38, 48) mit der Umgebung verbindenden Fluid-Durchtritts-Öffnung (50, 52, 54, 56, 58 60)“, das aufgenommen in den Patentanspruch 1 nunmehr lautet „wenigstens einen Funktionshohlraum (38, 48) aufweist und die wenigstens eine Fluid-Durchtritts-Öffnung (50, 52, 54, 56, 58 60) den Funktionshohlraum (38, 48) mit der Umgebung verbindet“.

Nach dem Wortlaut der Offenlegungsschrift (vgl. PE8, Seite 4, Zeilen 9 bis 16) und der Streitpatentschrift (vgl. PE4, Absatz [0016]) weist das Waffenverschlussystem auf bzw. umfasst es wenigstens einen Funktionsraum, insbesondere Funktionshohlraum, mit der Umgebung verbindende Fluid-Durchtritts-Öffnung, so dass etwa in den Funktionsraum eingetretenes, die Funktion des Verschlussystems beeinträchtigendes Fluid durch die Fluid-Durchtritts-Öffnung(en) einfach und schnell nach außen ableitbar ist. Im Patentanspruch 1 der Offenlegungsschrift PE8 heißt es sinngemäß übereinstimmend: „...wenigstens

einer den Funktionsraum (38, 48) mit der Umgebung verbindenden Fluid-Durchtritts-Öffnung (50, 52, 54, 56, 58, 60) derart, daß etwa in den Funktionsraum (38, 48) eingetretenes, die Funktion des Verschlusssystems (8) beeinträchtigendes Fluid durch die Fluid-Durchtritts-Öffnung(en) (50, 52, 54, 56, 58, 60) einfach und schnell nach außen ableitbar ist.“.

Daraus ist ersichtlich, dass auch durch die Fluid-Durchtritts-Öffnungen im Schließfedermechanismus 48, die im Ausführungsbeispiel die Bezugszeichen 52, 54, 56, 58 und 60 tragen, eingetretenes, die Funktion des Verschlusssystems beeinträchtigendes Fluid einfach und schnell nach außen ableitbar ist. Dies gilt ohne Einschränkungen für die genannten und in Figur 5 dargestellten Fluid-Durchtritts-Öffnungen 56 und 60 bei schräg nach unten gerichtetem Schaft.

Gegenüber der Anmeldung enthält das Streitpatent vor dem Absatz [0016] in Absatz [0015] zusätzlich die Angabe, dass beim Waffenverschlusssystem der Verschlussträger und der Schließfederkolben derart zusammenwirkend ausgelegt sind, dass der Schließfederkolben bei zurücklaufendem Verschlussträger Flüssigkeit aus der wenigstens einen Fluid-Durchtritts-Öffnung verdrängt. Diese Angabe ist erst im Laufe des Erteilungsverfahrens eingefügt worden.

Zur Erläuterung ist ausgeführt (vgl. PE8, Seite 5, Zeilen 4 bis 10; PE4, Absatz [0019]), dass wenigstens eine Fluid-Durchtritts-Öffnung eine gezielte Wasser- oder Flüssigkeitskanalführung erlaubt, insbesondere derart, dass - nach einem Untertauchen der Waffe in einer Flüssigkeit - in die Waffe eingedrungene Flüssigkeit rasch ablaufen und etwaige Flüssigkeitsreste bei einer Schussabgabe und beim Nachladen aus dem Inneren des Verschlusssystems bzw. aus der Waffe verdrängt werden können.

Daraus folgt, dass durch die wenigstens eine Fluid-Durchtritts-Öffnung eingedrungene Flüssigkeit rasch ablaufen kann, und etwaige Flüssigkeitsreste,

beispielsweise im Schließfedermechanismus, bei der Schussabgabe und beim Nachladen verdrängt werden können.

Wie in Abschnitt I.4 zur Auslegung der Merkmale bereits ausgeführt, kann die in den Merkmalen 1.2.1, 1.3, 1.4, 1.5 und 1.7 angegebene Fluid-Durchtritts-Öffnung 50 im Schließfedermechanismus angeordnet sein und muss damit nicht - wie im Ausführungsbeispiel angegeben - im Verschlussträger angeordnet sein. Für dieses Verständnis sprechen auch die Patentansprüche 1, 12 bis 15 und 20 der Offenlegungsschrift PE8, nach denen die Fluid-Durchtritts-Öffnung 50 im Schließfedermechanismus angeordnet sein kann.

Der Auffassung der Klägerin, es handele sich bei den in den erteilten Patentansprüchen 1 und 2 genannten Fluid-Durchtritts-Öffnungen um verschiedene Öffnungen mit unterschiedlichen Funktionen, kann daher nicht beigetreten werden.

Die zulässige Einfügung des Begriffs „Waffenverschlussystem“ in den abhängigen Patentansprüchen 2 bis 6 und 18 ist durch die erteilten und ursprünglichen Patentansprüche 1 und 3 bis 7 sowie 19 gedeckt.

Die zulässige Kennzeichnung der Fluid-Durchtritts-Öffnung in den Patentansprüchen 9 und 10 als weitere Fluid-Durchtritts-Öffnung findet ihre Stütze in der Streitpatentschrift (vgl. PE4, Absatz [0042]) bzw. der Offenlegungsschrift (vgl. PE8, Seite 13, Zeilen 5 bis 15).

2. Der Zulässigkeit des Hauptantrags steht auch nicht das Erfordernis der Klarheit gemäß Art. 84 Satz 2 EPÜ entgegen.

Im vorliegenden Fall sieht der Senat es als nicht statthaft an, die Klarheit zu überprüfen, da der Patentanspruch 1 gemäß Hauptantrag lediglich Merkmale der erteilten Patentansprüche 1, 2, 21 und 23 umfasst. Im Falle einer

Selbstbeschränkung durch den Patentinhaber im Nichtigkeitsverfahren ist eine Prüfung der Klarheit des beschränkten Patentanspruchs jedenfalls insoweit nicht statthaft, als die mutmaßliche Unklarheit bereits in den erteilten Ansprüchen enthalten war (vgl. BGH, Urteil vom 27. Oktober 2015, X ZR 11/13, GRUR 2016, 361 - Fugenband).

Unabhängig davon liegt die Klarheit vor. Dass die in den Merkmalen 1.2.1, 1.3, 1.4, 1.5 und 1.7 angegebene Fluid-Durchtritts-Öffnung 50, die gemäß Ausführungsbeispiel im Verschlussträger angeordnet ist, alternativ auch im Schließfedermechanismus angeordnet sein kann, ist bereits unter Abschnitt I.4 festgestellt worden.

Durch die zulässige Änderung der Formulierung von einer Fluid-Durchtritts-Öffnung (erteilter Anspruch 2) in die Fluid-Durchtritts-Öffnung (nun Merkmal 1.4), bei der Aufnahme der Merkmale des erteilten Patentanspruchs 2 in den Patentanspruch 1 gemäß Hauptantrag, ist klargestellt, dass es sich um die in den Merkmalen 1.2.1 und 1.3 angegebene Fluid-Durchtritts-Öffnung handelt.

Zur Erläuterung der Angabe „einfach und schnell nach außen ableitbar“ in Merkmal 1.5 ist im Streitpatent angegeben, dass die Verwendung von wenigstens einer Fluid-Durchtritts-Öffnung eine gezielte Wasser- oder Flüssigkeitskanalführung erlaubt, insbesondere derart, dass - nach einem Untertauchen der Waffe in einer Flüssigkeit - in die Waffe eingedrungene Flüssigkeit rasch ablaufen kann. Eine Ausgestaltung der Fluid-Durchtritts-Öffnung als runde Bohrung, in die ein Rohrstück eingesetzt ist, ermöglicht ein schnelles Abfließen von Flüssigkeit (vgl. PE4, Absätze [0019], [0021]). Die vordere Fluid-Durchtritts-Öffnung, also die Fluid-Durchtritts-Öffnung 50, kann sich seitlich, schräg, radial nach oben oder nach unten oder anders erstrecken. Bevorzugt erstreckt sie sich im Verschlussträger, lotrecht zur Seelenachse der Waffe unterhalb des Schlagbolzenendes als Radialbohrung nach unten und ist so angeordnet, dass sie an den Verschlusskopf angrenzt und unterhalb des Schlagbolzens liegt (Ansprüche 10, 11). Diese Anordnung hat den Vorteil, dass der

Schlagbolzen frei beweglich und funktionsfähig bleibt, wenn sich hier eine Flüssigkeit befindet. Es gewährleistet ein schnelles Abfließen der Flüssigkeit bzw. kann sie durch das Auslösen des Schlagbolzens aus dem Schlagbolzenführungsbereich leicht verdrängt werden (vgl. PE4, Absatz [0024]). Zudem soll die Fluid-Durchtritts-Öffnung derart angeordnet und ausgestaltet sein, dass sie - nach einem Eintauchen oder Aufenthalt des Verschlusssystems in einer Flüssigkeit oder einem sonstigen Eindringen von Flüssigkeit in einen Funktions(hohl)raum - eine Flüssigkeitsableitung innerhalb von 1-3 Sekunden gewährleistet (Anspruch 19), da so ein besonders schneller Waffeneinsatz möglich ist (vgl. PE4, Absatz [0030]).

Fehlende Klarheit ist somit nicht festzustellen. Allerdings vermag die Funktionsangabe „einfach und schnell“ ohnehin nicht zur Abgrenzung vom Stand der Technik beizutragen (vgl. Abschnitt I.4.).

3. Der Gegenstand der Patentansprüche 15 und 18 und der hierauf rückbezogenen Patentansprüche gemäß Hauptantrag ist ausführbar.

Der Patentanspruch 15 gemäß Hauptantrag lautet:

15. Waffe (8) nach einem der Ansprüche 11 bis 14, bei der sich die Fluid-Durchtritts-Öffnung (52, 54, 56, 58, 60) im Schaft (12) und/oder in einer Schulterstütze (62) befindet.

Gemäß Absatz [0025] der Streitpatentschrift PE4 befindet sich eine hintere Fluid-Durchtritts-Öffnung bevorzugt unmittelbar in der Wandung des Schließfederführungsrohres und/oder im Schaft und/oder in der Schulterstütze. Figur 1 zeigt den Schaft 12 mit der Schulterstütze 62, der das Schließfederführungsrohr 27 umgibt. Je nach Ausgestaltung von Schaft bzw. Schulterstütze und deren Anordnung am Schließfederführungsrohr kann es



erforderlich sein, eine Fluid-Durchtritts-Öffnung im Schließfederführungsrohr und im Schaft bzw. in der Schulterstütze vorzusehen, um die Flüssigkeit nach außen abzuleiten.

Der Patentanspruch 18 gemäß Hauptantrag lautet:

18. Waffe nach einem der vorstehenden Ansprüche, bei der die wenigstens eine Fluid-Durchtritts-Öffnung (50, 52, 54, 56, 58, 60) des Waffenverschlusssystems derart angeordnet und ausgestaltet ist, dass sie - nach einem Eintauchen oder Aufenthalt des Verschlusssystems (8) in einer Flüssigkeit oder einem sonstigen Eindringen von Flüssigkeit in einen Funktionshohlraum (38, 48) - eine Flüssigkeitsableitung innerhalb von 1-3 Sekunden gewährleistet.

Patentanspruch 18 fordert, dass durch entsprechende Anordnung und Ausgestaltung der wenigstens einen Fluid-Durchtritts-Öffnung in einen Funktionshohlraum eingedrungene Flüssigkeit innerhalb von 1-3 Sekunden abgeleitet wird. Die Absätze [0020], [0021], [0025], [0044] und [0045] in Verbindung mit den Figuren 4 und 5 geben dem Fachmann entsprechende Hinweise bezüglich einer solchen Anordnung und Ausgestaltung.

4. Das Streitpatent in der nach Hauptantrag verteidigten Fassung nimmt die Priorität aus der deutschen Gebrauchsmusteranmeldung 20 2006 007 925.4 (Gebrauchsmusterschrift DE 20 2006 007 925 U1, eingereicht als Anlage PE7) zu Recht in Anspruch.

Nach dem Wortlaut der prioritätsbegründenden Gebrauchsmusteranmeldung (vgl. PE7, Absatz [0014]) weist das Waffenverschlusssystem wenigstens eine einen Funktionsraum, insbesondere Funktionshohlraum, mit der Umgebung verbindende Fluid-Durchtritts-Öffnung auf, so dass etwa in den Funktionsraum eingetretenes, die Funktion des Verschlusssystems beeinträchtigendes Fluid durch die Fluid-

Durchtritts-Öffnung(en) einfach und schnell nach außen ableitbar ist. Im Patentanspruch 1 der PE7 heißt es sinngemäß übereinstimmend: „...wenigstens einer den Funktionsraum (38, 48) mit der Umgebung verbindenden Fluid-Durchtritts-Öffnung (50, 52, 54, 56, 58, 60) derart, daß etwa in den Funktionsraum (38, 48) eingetretenes, die Funktion des Verschlusssystems (8) beeinträchtigendes Fluid durch die Fluid-Durchtritts-Öffnung(en) (50, 52, 54, 56, 58, 60) einfach und schnell nach außen ableitbar ist.“.

Daraus ist ersichtlich, dass auch durch die Fluid-Durchtritts-Öffnungen im Funktionsraum 48 (Schließfedermechanismus), die im Ausführungsbeispiel die Bezugszeichen 52, 54, 56, 58 und 60 tragen, eingetretenes, die Funktion des Verschlusssystems beeinträchtigendes Fluid einfach und schnell nach außen ableitbar ist.

Weiter ist in PE7 (vgl. Absatz [0017]) ausgeführt, wenigstens eine Fluid-Durchtritts-Öffnung erlaubt eine gezielte Wasser- oder Flüssigkeitskanalführung, insbesondere derart, dass - nach einem Untertauchen der Waffe in einer Flüssigkeit - in die Waffe eingedrungene Flüssigkeit rasch ablaufen und etwaige Flüssigkeitsreste bei einer Schussabgabe und beim Nachladen aus dem Inneren des Verschlusssystems bzw. aus der Waffe verdrängt werden können.

Daraus folgt, dass durch die wenigstens eine Fluid-Durchtritts-Öffnung eingedrungene Flüssigkeit rasch ablaufen kann, und etwaige Flüssigkeitsreste, beispielsweise im Funktionsraum 48 (Schließfedermechanismus), bei der Schussabgabe und beim Nachladen verdrängt werden können.

Auch für die prioritätsbegründende Gebrauchsmusteranmeldung gilt mit Blick auf die Schutzansprüche 1, 12 bis 15 oder 20 die Auslegung, dass die Fluid-Durchtritts-Öffnung 50 nicht - wie im Ausführungsbeispiel angegeben - im Verschlussträger angeordnet sein muss, sondern alternativ im Schließfedermechanismus angeordnet sein kann.

5. In der Fassung gemäß Hauptantrag erweist sich der Gegenstand des Streitpatents auch als patentfähig.

5.1 Der Gegenstand des Patentanspruchs 1 nach Hauptantrag ist neu gegenüber den Schriften PE14, PE23 und PE24.

a) Die Druckschrift US 6 848 351 B1 (PE14) betrifft eine automatische/halbautomatische Waffe, insbesondere eine Modifikation des Typs M16 (vgl. Spalte 1, Zeilen 5 bis 8). Es handelt sich um einen Gasdrucklader mit einem Waffenverschlussystem (vgl. Spalte 2, Zeilen 19 bis 26, Spalte 4, Zeilen 6 bis 13, Figur 2; Merkmal 1).

Das Waffenverschlussystem weist einen Verschlussträger (bolt carrier 22) und einen Verschlusskopf (bolt 80) auf (vgl. Spalte 4, Zeilen 6 bis 13, Figur 2; Spalte 6, Zeilen 18 bis 29, Figuren 1, 5). In einer Aufnahmeverlängerung (tubular extension member 120) ist ein Schließfedermechanismus (buffer system 24) mit einer Schließfeder (compression spring 122) und einem darin aufgenommenen Schließfederkolben (piston assembly 124) vorgesehen (vgl. Spalte 7, Zeilen 57 bis Spalte 8, Zeile 2, Figuren 18, 19).

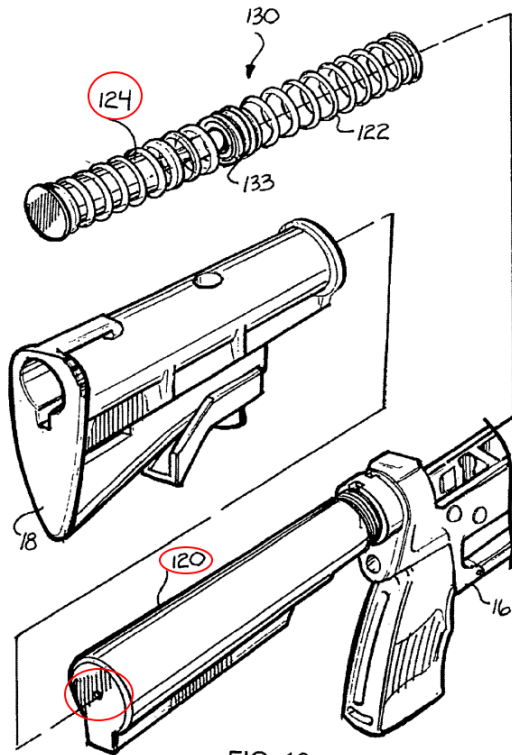


FIG. 18

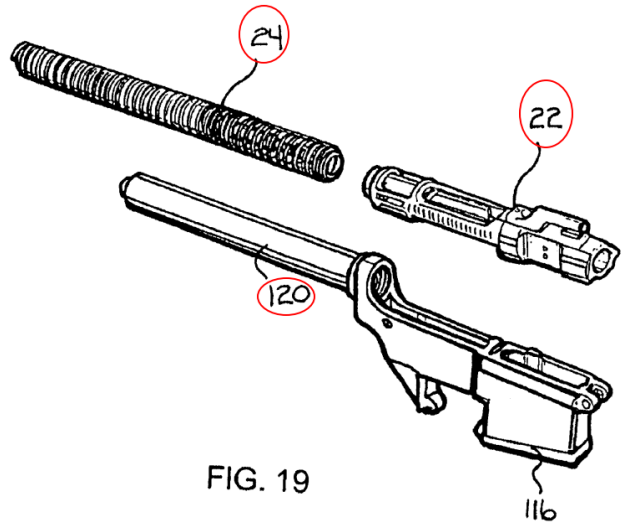


FIG. 19

Figuren 18 und 19 aus PE14

Der Verschlussträger 22 wird mittels einer Gasabnahmestange (push rod 54) betätigt, die mit einer gasdruckbetätigten Kolbenanordnung 34 zusammenwirkt (vgl. Spalte 4, Zeilen 56 bis 64, Figuren 3, 4, Spalte 5, Zeilen 5 bis 8, Figuren 5, 6, Spalte 6, Zeilen 55, 56).

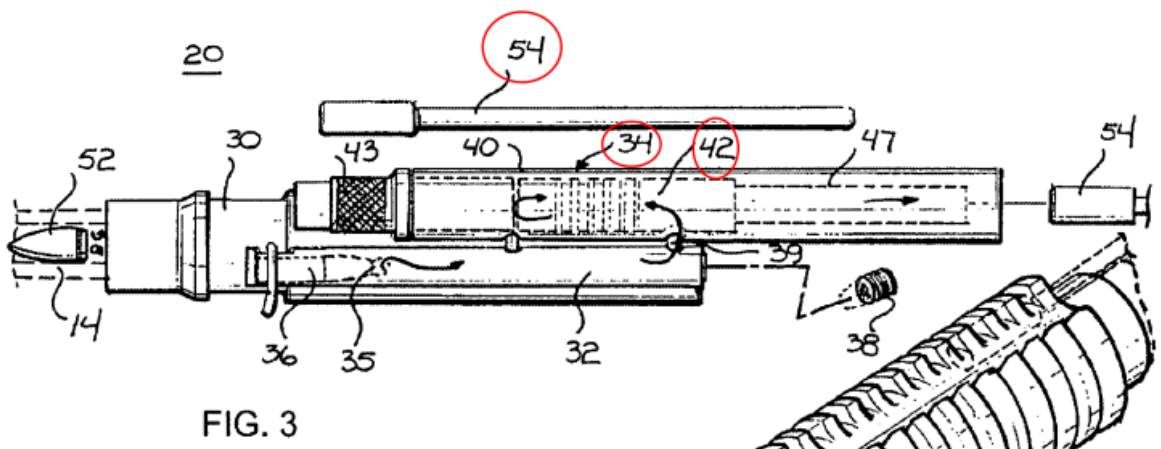
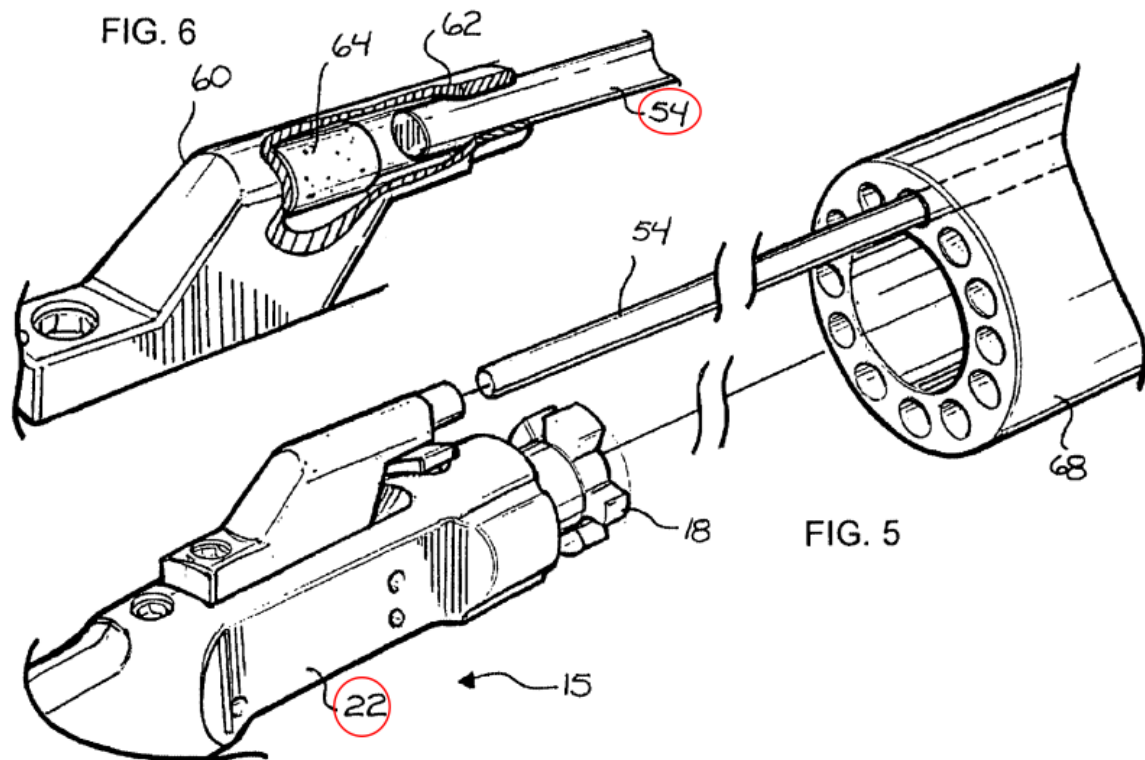


FIG. 3

Figur 3 aus PE14



Figuren 5 und 6 aus PE14

Das hintere Ende des Verschlusssträgers 22 liegt am vorderen Ende 126 der Schließfeder 122 an, wodurch beim Abfeuern der sich rückwärts bewegende Verschlussträger 22 die Schließfeder 122 zusammendrückt, wobei ein Abschnitt (anchor portion 130) die Stirnwand der Aufnahmeverlängerung 120 berührt (vgl. Spalte 8, Zeilen 54 bis 58, Figuren 18, 22). In der Stirnwand der Aufnahmeverlängerung 120 ist gemäß Figur 18 eine Öffnung vorgesehen.

In der Aufnahmeverlängerung 120 ist ein Funktionshohlraum zur Aufnahme des Schließfedermechanismus 122, 124 ausgebildet, wobei die in Figur 18 dargestellte, aber ansonsten nicht beschriebene Öffnung den Funktionshohlraum mit der Umgebung verbindet. Diese Öffnung bleibt auch bei montiertem Schaft 18 frei zugänglich.

Bei dieser Öffnung handele es sich gemäß den Ausführungen der Beklagten um eine an sich bekannte Fluid-Durchtritts-Öffnung, die u. a. zum Luft/Gas-Austausch diene.

Die Klägerin verweist auf das parallele Verletzungsverfahren ... vor dem Landgericht D..., bei dem die Patentinhaberin selbst vorgetragen habe, dass Öffnungen an der hinteren Stirnseite der Aufnahmeverlängerung eine patentgemäße Fluid-Durchtritts-Öffnung darstellten. Weiterhin bezieht sich die Klägerin auf ein von der Beklagten in Auftrag gegebenes Gutachten des P..., in dem eine zentrale Bohrung an der rückwärtigen Stirnseite eines Pufferrohres/Schließfederführungsrohres als Abfluss- und Verdrängungsöffnung angesehen werde, durch die nicht abgeflossenes Wasser verdrängt werde, ohne dass - zumindest nach dieser theoretischen Betrachtung - die Gefahr eines Materialbruchs bestehe.

Die Beklagte verweist zu Recht darauf, dass es sich bei Gas um ein kompressibles Medium und bei Flüssigkeit um ein inkompressibles Medium handelt. Daher stellt sich die Frage, ob die in Figur 18 dargestellte Fluid-Durchtritts-Öffnung auch die vom Schließfederkolben 124 verdrängte Flüssigkeit an die Umgebung ableiten kann, die die Funktion des Waffenverschlusssystems beeinträchtigt. Falls nicht, würde der Schließfederkolben 124 in seiner Bewegung in Richtung der hinteren Stirnseite der Aufnahmeverlängerung 120 durch die verbliebene Flüssigkeit gehindert. Es ist zwar davon auszugehen, dass der Schließfederkolben 124 die Flüssigkeit zumindest teilweise verdrängt. Allerdings fehlt es im Ergebnis an einer unmittelbaren und eindeutigen Offenbarung, ob dabei die die Funktion des Waffenverschlusssystems beeinträchtigende Flüssigkeit durch die Fluid-Durchtritts-Öffnung im Sinne von Merkmal 1.5 nach außen ableitbar ist.

Der Gasdrucklader nach PE14 weist neben der Gasabnahmestange 54 einen Gaskolben (piston 42) und einen Gaszylinder (cylinder 40) auf. Die Gasabnahme erfolgt an der Öffnung (aperture 35) aus dem Lauf (barrel 14) in den Verteiler

(manifold 32) und von dort aus über die Öffnung (aperture 39) in den Gaszylinder 40. Die Gasabnahmestange 54 reicht vom Gaszylinder 40 mit Gaskolben 42 bis zum Verschlusssträger 22 (vgl. Spalte 4, Zeilen 32 bis 45, 58 bis 64, Spalte 5, Zeilen 5 bis 8, Figuren 3, 5, 6). Der Gaskolben 42 und die Gasabnahmestange 54 können auch als ein Bauteil ausgebildet sein (vgl. Spalte 5, Zeilen 29 bis 35). Dann reicht die Gasabnahmestange von der Gasabnahme 39 (aus dem Verteiler 32) im Gaszylinder 40 bis zum Verschlusssträger 22.

Soweit die Klägerin die Auffassung vertritt, es handele sich bei diesem Gasdrucklader um ein short-stroke-System, da im Gegensatz zu einem dem Fachmann bekannten long-stroke-System keine feste Kopplung zwischen Gaskolben und Verschlusssträger vorliege, teilt der Senat diese Ansicht nicht

In Absatz [0007] des Streitpatents ist ausgeführt, dass die Kraftübertragung vom Treibgas auf den Verschluss unterschiedlich erfolgen kann. Bei den meisten Systemen werden die Treibgase nach Verlassen der Gasentnahme auf einen Gaskolben geleitet, der seinerseits den Gasdruck mittels einer Gasstange auf den Verschluss, genauer einen Verschlusssträger, überträgt. Gaskolben, Gasstange und Verschlusssträger können aus mehreren Bauteilen bestehen oder zu einem einzigen Bauteil zusammengefasst sein. Derartige Gasdrucklader werden in long-stroke- und short-stroke-Systeme unterteilt. Beim long-stroke-System legt der Gaskolben beim Ladevorgang den gleichen Weg zurück wie der Verschlusssträger. Beim short-stroke-System ist der Weg des Gaskolbens kürzer als der des Verschlusssträgers.

Eine feste Kopplung von Gaskolben und Verschlusssträger, die zwangsläufig dazu führt, dass der Gaskolben beim Ladevorgang den gleichen Weg zurücklegt wie der Verschlusssträger, ist dort nicht beschrieben. Im Umkehrschluss bedeutet dies, dass bei einer fehlenden festen Kopplung von Gaskolben und Verschlusssträger aber nicht zwangsläufig ein long-stroke-System ausgeschlossen ist.

Somit fehlt es bei dem Gasdrucklader gemäß PE14 an einer unmittelbaren und eindeutigen Offenbarung eines short-stroke-Systems, welches im Streitpatent gemäß Auslegung einen kurzen Gaskolben, einen kurzen Gaszylinder und eine Gasabnahmestange aufweist (Merkmal 1.6).

Die Gasabnahmestange 54 wirkt derart mit dem Waffenverschlussystem zusammen, dass sie den Verschlusssträger 22 antreibt und so über den vom Verschlusssträger 22 angetriebenen Schließfederkolben 124 Flüssigkeit aus der Fluid-Durchtritts-Öffnung des Schließfedermechanismus verdrängt. Das Merkmal 1.7 ist erfüllt. Ob dabei auch die die Funktion des Waffenverschlussystems beeinträchtigende Flüssigkeit verdrängt wird, ist Gegenstand des Merkmals 1.5.

Das an einem hinteren Abschnitt des Verschlussträgers 22 vorgesehene axial verschiebbare Gewicht (weight 85) (vgl. Spalte 7, Zeilen 1 bis 26, Figuren 11, 12) ist auf Grund seiner Anordnung im Verschlusssträger 22 und seiner beschriebenen Funktion als Trägheitselement und nicht als anspruchsgemäßer Schließfederkolben anzusehen.

Nach Auffassung der Klägerin könne in der PE14 Wasser auch gegen die Richtung des zurücklaufenden Verschlussträgers (also nach vorne) austreten, wenn der Schließfederkolben 124 im Schließfedertubus nach hinten laufe. Zwischen dem Außendurchmesser der Schließfeder und dem Innendurchmesser des Schließfedertubus 120 befinde sich notwendig ein Ringspalt, der die freie Beweglichkeit der Feder im Schließfedertubus ermögliche. Sobald der Schließfedertubus (angetrieben vom Verschlusssträger) zurücklaufe, verdränge er notwendig Wasser im Schließfedertubus auch nach vorne, also zum Griffstück und Magazinschacht, wo es abfließen könne. Dieser Ringspalt sei damit ebenfalls eine Fluid-Durchtritts-Öffnung des Schließfedermechanismus, durch den Fluid bei einem zurücklaufenden Schließfederkolben aus dem Schließfedermechanismus verdrängt werde.

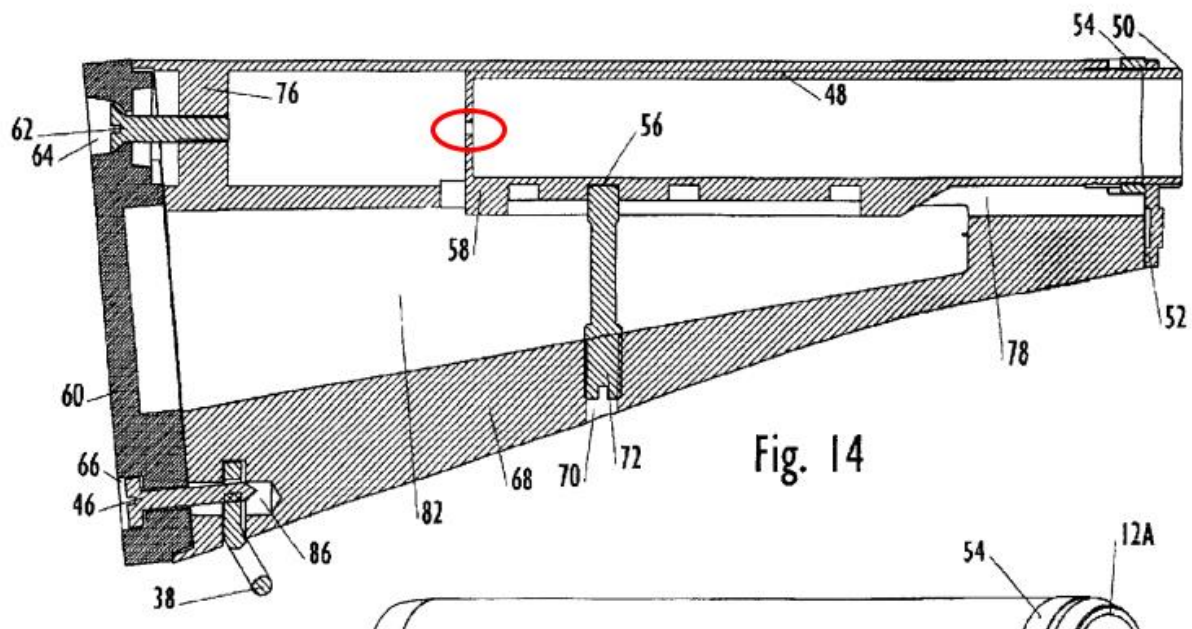


Ein solcher Ringspalt mag konstruktionsbedingt existieren. Es ist jedoch nicht ersichtlich, dass durch einen solchen in PE14 nicht unmittelbar und eindeutig offenbarten Ringspalt in die Aufnahmeverlängerung (Schließfedertubus) 120 eingetretene Flüssigkeit, die die Funktion des Waffenverschlussystems beeinträchtigt, einfach und schnell nach außen ableitbar ist (Merkmal 1.5).

Für die zu Merkmal 1.6 von der Klägerin vertretenen Auffassung, dass der Verschlussträger 22 seine rückwärtsgerichtete Bewegung fortsetzen könne und werde, wenn die Gasabnahmestange 54 stoppe, fehlt es an einer unmittelbaren und eindeutigen Offenbarung. Gemäß Spalte 4, Zeilen 61 bis 63, stößt der Gaskolben 42 mit seiner Stange 47 an ein Ende der Gasabnahmestange 54. Zu einem Anstoßen kommt es dann, wenn Gaskolben 42 und Gasabnahmestange 54 voneinander beabstandet sind, wie sich auch aus Figur 3 ergibt. Der vorhandene Spalt bildet einen zusätzlichen Weg, den der Gaskolben 42 gegenüber der Gasabnahmestange 54 zurücklegen muss. Zwischen der Gasabnahmestange 54 und dem Antriebsstück (drive key) 60 des Verschlussträgers 22 sind ein Spalt und ein Puffer 64 (vgl. Figur 6) vorgesehen. Der Puffer 64 ist so konstruiert, dass er durch die Kraft der Rückwärtsbewegung der Gasabnahmestange 54 leicht zusammengedrückt wird. Er kann im Wesentlichen aus jedem elastischen Material (sogar einer Feder) gebildet sein. Die leichte Kompression verzögert und speichert einen Teil der Rückwärtskraft vorübergehend (vgl. Spalte 5, Zeilen 5 bis 21). Die Gasabnahmestange 54 - und damit auch der sie antreibende Gaskolben 42 - müssen bei ihrer Bewegung zunächst den Spalt überbrücken, bis die Gasabnahmestange 54 mit dem Puffer 64 zusammenwirkt. In Anbetracht der beiden zu überbrückenden Spalte vor und nach der Gasabnahmestange 54, also zweier vom Gaskolben 42 zusätzlich zurückzulegenden Wege, ist nicht unmittelbar und eindeutig ersichtlich, ob der Weg des Gaskolbens 42 wie bei einem short-stroke-System kürzer ist als der Weg des Verschlussträgers 22 (Merkmal 1.6). Im Ergebnis ist lediglich festzustellen, dass der Verschlussträger 22 vom Gaskolben 42 entkoppelt ist.

b) Die Druckschrift US 6 779 289 B2 (PE23) betrifft einen feststehenden (hinteren) Schaft (eine Schulterstütze) für eine Schusswaffe, beispielsweise eine M16/M4-Schusswaffe (vgl. Spalte 1, Zeilen 8 bis 10, Spalte 3, Zeilen 62 bis 65).

Die Schulterstütze gemäß PE23 ist einstellbar auf eine Aufnahmeverlängerung (receiver extension 48) einer M4/M16-Waffe montierbar. In der Stirnwand der Aufnahmeverlängerung 48 ist eine Öffnung vorgesehen (vgl. Spalte 3, Zeilen 62 bis 65, Spalte 6, Zeilen 4 bis 17, Figur 14).



Figur 14 aus PE23

Aus der Angabe, dass die Schulterstütze für eine Waffe M16/M4 vorgesehen ist, schlussfolgert die Klägerin, dass der Fachmann zwanglos alle Merkmale mitlese, die seit Jahrzehnten in diesen Waffen weltweit realisiert seien. Sie verweist diesbezüglich auf die Druckschrift PE14, die ebenso eine M16-Waffe beschreibe und damit die Merkmale 1, 1.1, 1.2 sowie 1.2.2 offenbart seien.

Dieser Auffassung kann seitens des Senats nicht beigetreten werden. Es wird hier nicht auf ein bestimmtes Dokument verwiesen. Mangels eines solchen Verweises

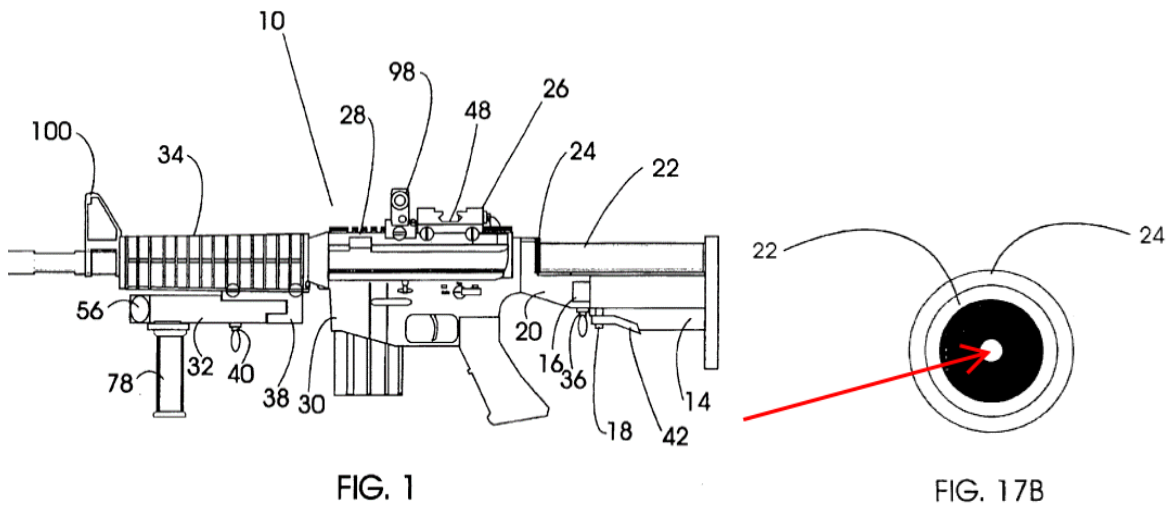
kann der Fachmann auch nicht feststellen, welche Merkmale des in Bezug genommenen Dokuments zur Lehre der PE23 gehören sollen (vgl. Schulte/Moufang, PatG, 11. Aufl., § 34 Rdn. 417, 419).

Damit sind die Merkmale 1, 1.1, 1.2 und 1.2.2 in PE23 nicht unmittelbar und eindeutig offenbart.

Wie in PE14 (vgl. Spalte 1, Zeilen 5 bis 20) ausgeführt, wird bei Waffen des Typs M16/M4 ein Teil der Treibgase durch ein Rohr nach hinten geleitet, um den Verschlussträger nach hinten zu treiben. Dies stimmt mit den Angaben im Streitpatent überein, in dem noch erwähnt ist, dass bei der M16-Waffe Gaskolben und Gasgestänge nicht vorhanden sind (vgl. PE4, Absatz [0008], [0009]). Selbst bei Einbeziehung von in der Druckschrift PE14 zur Waffe M16/M4 offenbarten Merkmalen in die Druckschrift PE23 fehlen somit die Merkmale 1.6 und 1.7.

c) Die Druckschrift US 6 901 691 B1 (PE24) bezieht sich auf Schusswaffen und insbesondere auf eine Waffe mit minimaler Exposition, die es dem Benutzer ermöglicht, die Waffe aus einer verdeckten Position zu stabilisieren und abzufeuern, wobei sie minimal feindlichem Feuer ausgesetzt ist (vgl. Spalte 1, Zeilen 6 bis 9).

Die in PE24 offenbarte Waffe weist ein Pufferrohr (buffer tube 22) mit einer Öffnung an dessen hinterer Stirnwand auf (vgl. Spalte 3, Zeilen 5, 32 bis 40, Spalte 4, Zeile 59, Figur 1, 17B).



Figuren 1 und 17B aus PE24

Ein Waffenverschlussystem mit einem Verschlussträger und einem Schließfederkolben ist nicht beschrieben.

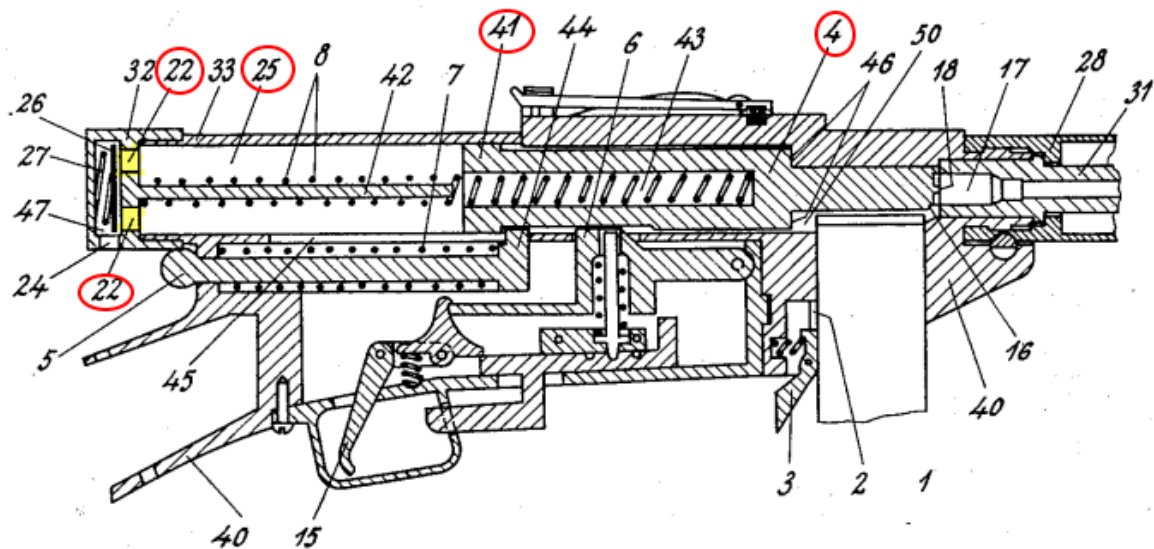
Zum Stand der Technik verweist die PE24 auf mehrere Druckschriften (vgl. Spalte 1, Zeilen 19 bis 22). Allerdings fehlt es an Hinweisen, welche Merkmale der in Bezug genommenen Dokumente zur Lehre der PE24 gehören sollen (vgl. Schulte/Moufang, a. a. O., § 34 Rdn. 417). Darüber hinaus soll die in PE24 offenbarte Vorrichtung wesentlich von den herkömmlichen Konzepten und Konstruktionen des Standes der Technik abweichen (vgl. Spalte 1, Zeilen 23 bis 24).

Im Ergebnis fehlt es an der unmittelbaren und eindeutigen Offenbarung der Merkmale 1, 1.1, 1.2.2, 1.3, 1.4, 1.6 und 1.7 in der PE24.

d) Auch die weiteren, zum Neuheitsangriff gegen die erteilte Fassung des Patentanspruchs 1 von der Klägerin genannten Schriften PE9, PE10, PE11 und PE12 stellen die Neuheit des geltenden Patentanspruchs 1 nach Hauptantrag nicht in Frage.

aa) Die Druckschrift US 1 895 719 A (PE9) betrifft ihrer Bezeichnung nach eine automatische Feuerwaffe.

Diese Feuerwaffe weist einen Schlagbolzen (locking plunger 4) auf, der einstückig an einem Kolben (piston 41) ausgebildet ist. Der Kolben 41 kann als streitpatentgemäßer Verschlusssträger angesehen werden. Weiterhin ist eine Schließfeder (resetting spring 8) vorgesehen. Der Kolben 41 wirkt mit der Schließfeder 8 zusammen. Bei zurücklaufendem Kolben 41 im Funktionshohlraum (cock cylinder 25) wird die darin befindliche Luft durch die Fluid-Durchtritts-Öffnungen (holes 22) im Zylinderkopf (cylinder head 32) herausgetrieben (vgl. Seite 1, Zeilen 31 bis 55, Figur 1).



Figur 1 aus PE9

Bei dieser Waffe wird der Schlagbolzen 4 durch den Rückstoß der Pulvergase zurückgeschoben (vgl. Seite 1, Zeilen 85, 86). Somit handelt es sich um einen Gasdrucklader gemäß Merkmal 1.

Allerdings weist dieser Gasdrucklader keinen Gaskolben, keinen Gaszylinder und keine von einer Gasabnahme bis zum Verschlusssträger 41 reichende

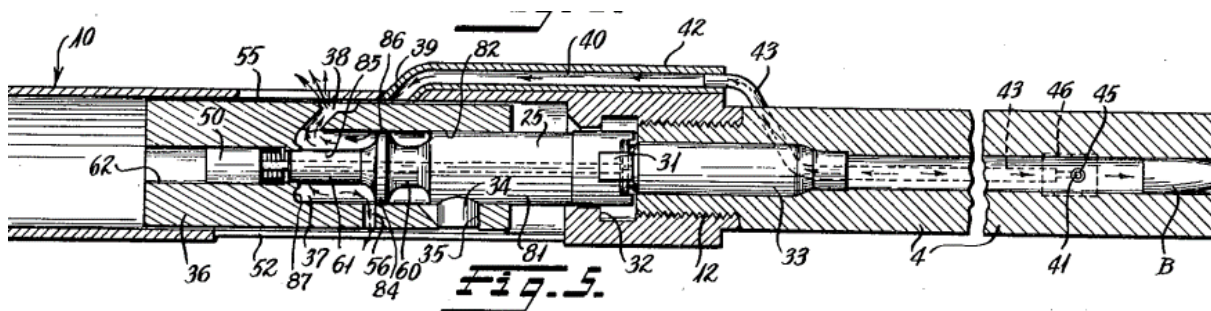
Gasabnahmestange gemäß Merkmal 1.6 auf, die den Verschlusssträger 41 gemäß Merkmal 1.7 antreibt.

Damit kann dahinstehen, ob in den Funktionshohlraum 25 eingetretene, die Funktion des Waffenverschlusssystems beeinträchtigende Flüssigkeit durch die Fluid-Durchtritts-Öffnung 22 nach außen ableitbar ist (Merkmal 1.5).

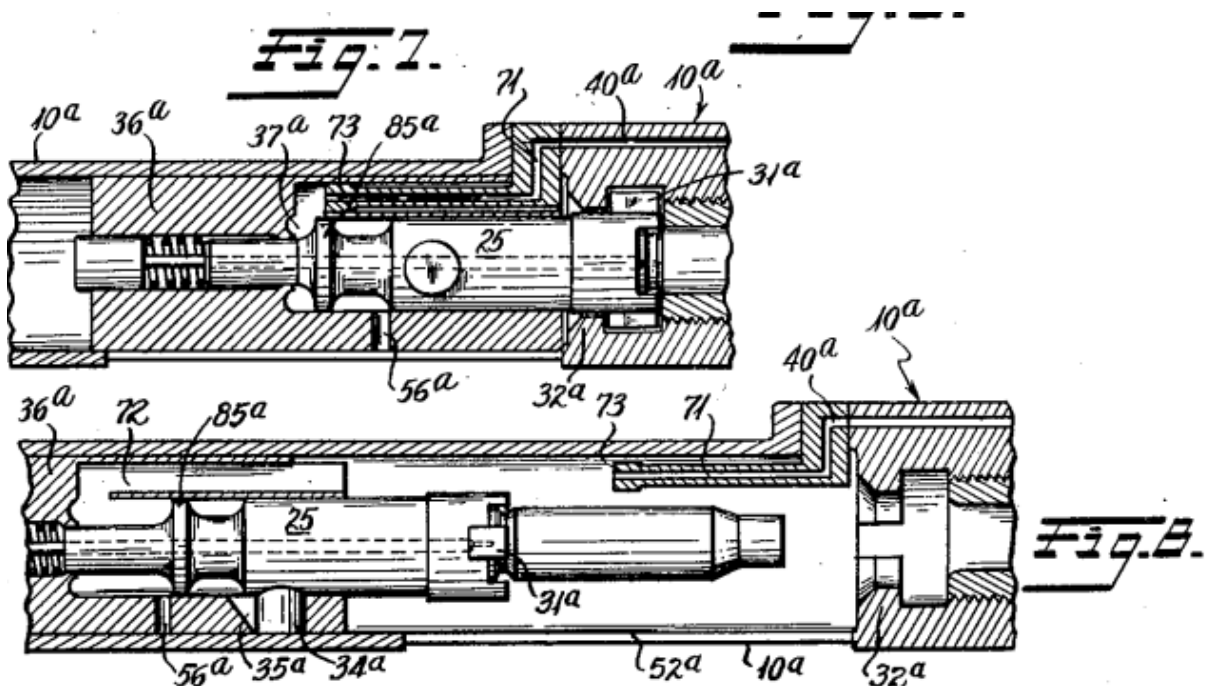
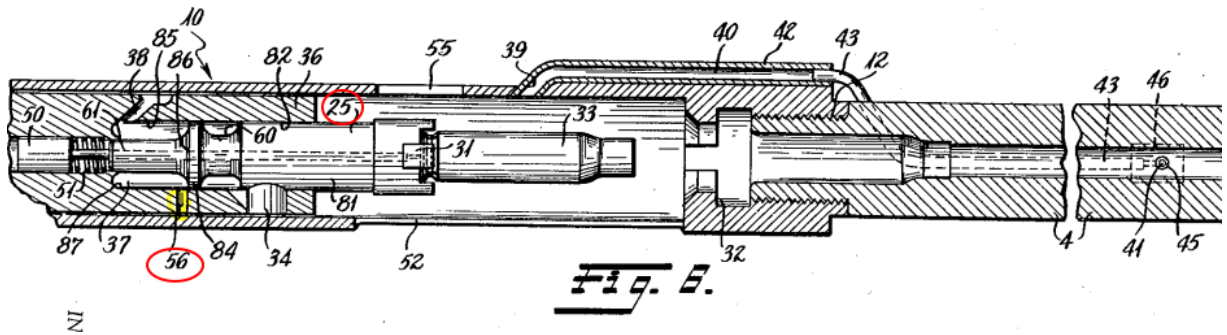
bb) Die Druckschrift US 2 951 424 (PE10) betrifft automatische Gewehrmechanismen und insbesondere das Gassystem, das zum Betreiben des Verschlusses und des Verschlusssträgers verwendet wird (vgl. Spalte 1, Zeilen 15 bis 17). Es handelt sich also um einen Gasdrucklader gemäß Merkmal 1.

Der Gasdrucklader weist ein Waffenverschlusssystem mit einem Verschlusssträger (bolt carrier 36, 36a) und einem nicht dargestellten Schließfedermechanismus (driving spring) auf (vgl. Spalte 3, Zeilen 50 bis 57, Figur 5, 6, Spalte 4, Zeilen 17 bis 19, Figur 7, 8; Merkmale 1.1, 1.2).

Über eine Öffnung (port 56, 56a) kann Gas aus einer Kammer (chamber 37) durch einen Schlitz (slot 52, 52a) austreten (vgl. Spalte 3, Zeilen 40 bis 45, Spalte 4, Zeilen 47 bis 53). Die Öffnung 56, 56a ist im Verschlusssträger 36 angeordnet (vgl. Figuren 5 bis 8), und nicht im ohnehin nicht dargestellten Schließfedermechanismus. Es fehlt damit an der Offenbarung des Merkmals 1.2.1. Auf die Frage, ob ein Schließfederkolben als Bestandteil des Verschlusssträgers 36 ausgebildet ist, kommt es nicht mehr an.



Figur 5 aus PE10

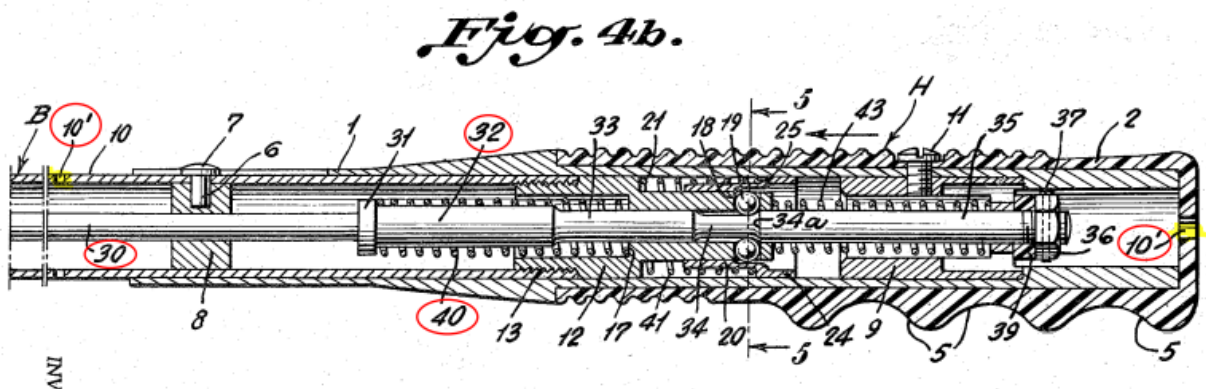


Figuren 6 bis 8 aus PE10

Bei diesem Gasdrucklader wirkt der Gasdruck über eine Leitung (gas passage 40, 40a) direkt auf den Verschlussträger 36, 36a. Der Gasdrucklader weist keinen kurzen Gaskolben, keinen kurzen Gaszylinder und keine Gasabnahmestange auf, die von einer Gasabnahme bis zum Verschlussträger 36, 36a reicht und den Verschlussträger antreibt (Merkmale 1.6, 1.7).

cc) Die Druckschrift US 3 553 876 A (PE11) betrifft ein Unterwassergewehr (vgl. Spalte 1, Zeile 23), das nicht als Gasdrucklader im Sinne der Merkmale 1 und 1.6 ausgebildet ist.

Das Unterwassergewehr weist ein Verschlussrohr (breech tube B) auf, das aus einem rohrförmigen Abschnitt (tubular portion 10) besteht, der mit einer oder mehreren Fluid-Durchtritts-Öffnungen (apertures 10') zum Abbau von darin angesammeltem Wasser versehen ist. Das Verschlussrohr B dient als Führung für eine Schlagstange (striker rod 30) (vgl. Spalte 2, Zeile 3, Spalte 3, Zeilen 11 bis 15, Figur 4b). Die Schlagstange 30 weist ein vergrößertes Widerlager (enlarged abutment 31) mit einem daran angeordneten vergrößerten Abschnitt (enlarged portion 32) auf, an dem eine Feder (spring 40) angreift (vgl. Spalte 3, Zeilen 28 bis 32, Figur 4b). An das Verschlussrohr B schließt sich ein Griff (handle 2) an, durch dessen stirnseitige Fluid-Durchtritts-Öffnung 10' ebenso ein schnelles Ablassen von Wasser möglich ist (vgl. Spalte 6, Zeilen 30 bis 33, Figur 4b). Der Griff 2 umschließt einen Teil der Feder 40. Beim Zurücklaufen der Schlagstange 30 und des vergrößerten Abschnitts 32 verdrängt die Mutter (nut 36) Wasser durch die stirnseitige Fluid-Durchtritts-Öffnung 10' im Griff 2.



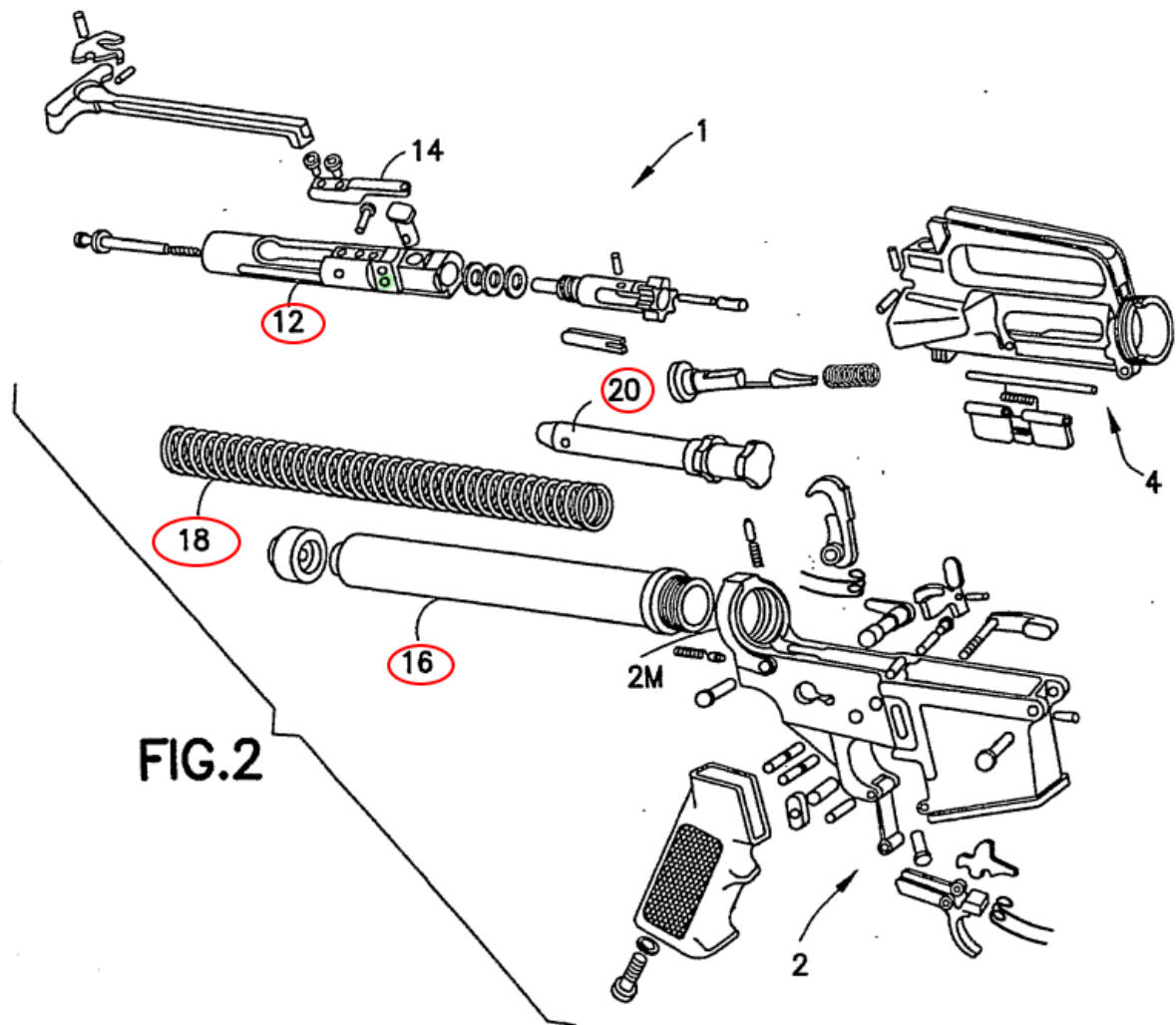
Figur 4b aus PE11

dd) Die Druckschrift WO 2007/114 801 A2 (PE12) betrifft automatische oder halbautomatische Schusswaffen und insbesondere automatische und halbautomatische Schusswaffen mit einem hinteren Regler (vgl. Absatz [0002]).



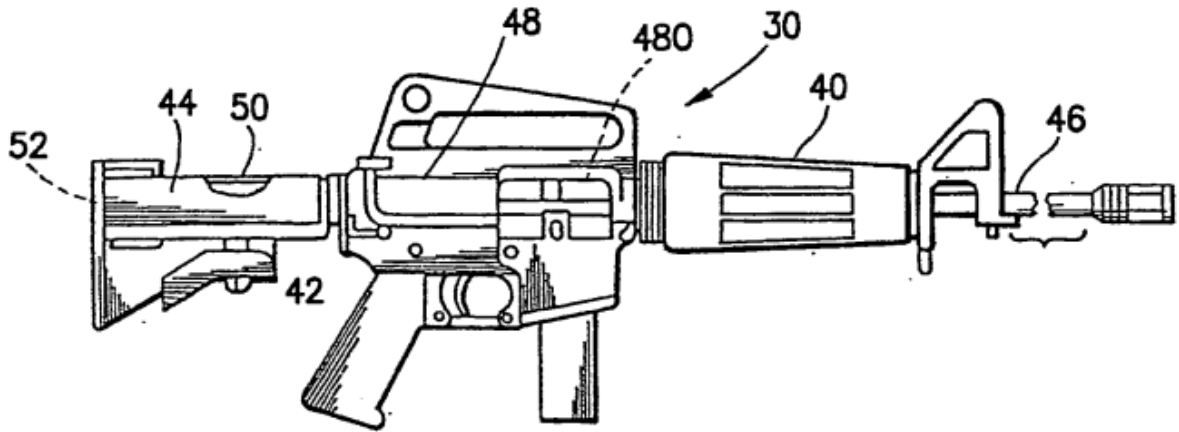
Eine solche Waffe kann ein indirektes Gasbetätigungssystem aufweisen, das einen Verschlussträger bewegt (vgl. Absätze [0008], [0025]). Es handelt sich somit um einen Gasdrucklader gemäß Merkmal 1.

Die Figuren 1 und 2 zeigen eine bekannte Schusswaffe vom Typ M-4, mit einem Verschlussträger (bolt carrier 12), einem Funktionshohlraum (receiver extension 16) zur Aufnahme eines Schließfedermechanismus mit einer Schließfeder (action spring 18) und einem Schließfederkolben (buffer assembly 20). Der Schließfederkolben (buffer assembly 20) wird durch die Schließfeder (action spring 18) gegen den Verschlussträger 12 positioniert, um den Verschlussträger 12 in seine geschlossene Position vorzuspannen. Eine solche Schusswaffe kann nicht unmittelbar nach dem Eintauchen in Wasser betrieben werden. Es besteht jedoch ein Wunsch unter Bedienern nach einer Schusswaffe vom M-4-Typ, die im Wesentlichen nach dem Entfernen aus dem Wasser abgefeuert werden kann (vgl. Absatz [0004]).



Figur 2 aus PE12

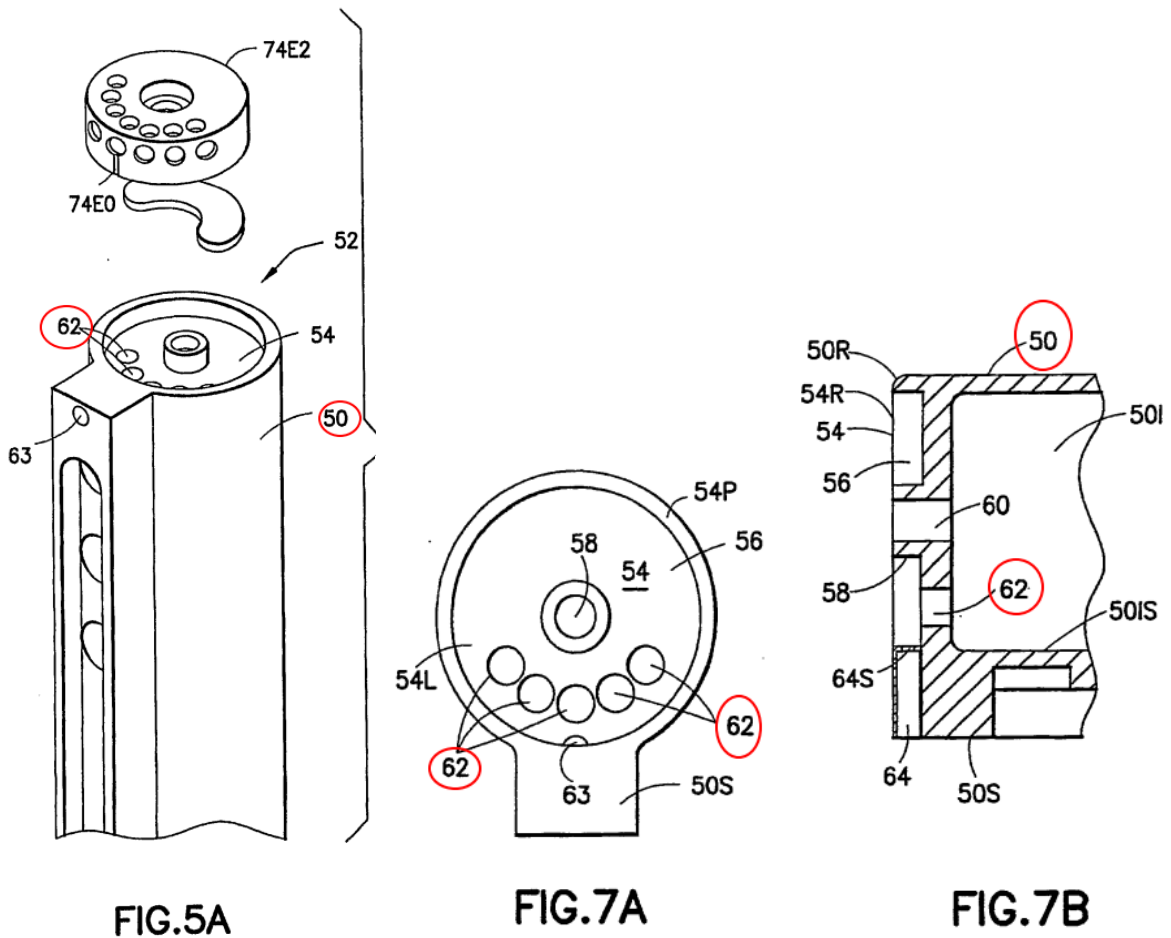
Die in der Figur 3 dargestellte Schusswaffe 30 ist vergleichbar mit der in den Figuren 1 und 2 gezeigten Schusswaffe 1. Sie weist einen Verschlussträger (bolt carrier 48), eine Schließfeder und einen Schließfederkolben (Schließfedermechanismus) auf, die vergleichbar sind mit dem Verschlussträger 12, der Schließfeder 18 und dem Schließfederkolben 20 gemäß Figur 2 (Merkmal 1.1). Am hinteren Ende einer Aufnahmeverlängerung (receiver extension 50) ist ein Regler 52 vorgesehen, der vom Bediener so eingestellt werden kann, dass die Schusswaffe 30 im Wesentlichen unmittelbar nach dem Entfernen aus dem Wasser oder einer anderen Flüssigkeit abgefeuert werden kann (vgl. Absatz [0025]).



**FIG.3**

*Figur 3 aus PE12*

Der Regler 52 weist eine Platte (end plate 54) mit einer gewünschten Anzahl an Fluid-Durchtritts-Öffnungen (port 62) auf, mittels derer ein Funktionshohlraum (interior volume 50I), in dem die Schließfeder und der Schließfederkolben angeordnet sind, mit der Umgebung der Waffe 30 kommunizieren kann. Die Öffnungen 62 können jede geeignete Größe oder Form haben (vgl. Absatz [0027], Figuren 5A, 7A, 7B; Merkmale 1.2, 1.2.1, 1.2.2, 1.4).



Figuren 5A, 7A und 7B aus PE12

Die Fluid-Durchtritts-Öffnungen 62 können von einem zum Regler 52 gehörenden Ventil (valve 74) mit einer Dichtung (gasket 76) verschlossen werden (vgl. Absatz [0029]). Für den Fall, dass der Bediener die Schusswaffe im Wesentlichen unmittelbar nach dem Entfernen aus dem Wasser bedienen möchte, kann der Bediener das Ventil 74 drehen, um den Regler 52 vollständig zu öffnen (in den Figuren 4A, 5A, 6A gezeigte Position). Diese Position sorgt für maximalen Flüssigkeitsfluss durch den Regler. Dabei kann jegliches Wasser ungehindert durch den Regler 52 abgelassen werden. Nachdem der Regler 52 geöffnet ist, kann der Bediener im Wesentlichen sofort (z. B. innerhalb von etwa zwei Sekunden oder weniger nach dem Öffnen des Reglers) mit dem Feuern beginnen. Der offene Regler ermöglicht das Ablassen von Wasser aus dem Funktionshohlraum 50I der

Aufnahmeverlängerung 50 durch die Arbeitsbewegung des Verschlusssträgers 48 (vgl. Absatz [0032]). Wie in Absatz [0004] beschrieben, wirken Verschlusssträger, Schließfeder und Schließfederkolben zusammen, so dass bei einer Arbeitsbewegung des Verschlusssträgers der Schließfederkolben Flüssigkeit aus den Öffnungen 62 verdrängt (Merkmale 1.3, 1.5, Teilmerkmal von 1.7).

Dass der Gasdrucklader einen kurzen Gaskolben, einen kurzen Gaszylinder und eine Gasabnahmestange aufweist, die von einer Gasabnahme bis zum Verschlusssträger reicht (Merkmal 1.6) und die den Verschlusssträger antreibt (Teilmerkmal von 1.7), ist in PE12 nicht unmittelbar und eindeutig offenbart. Bei den in PE12 beispielhaft genannten Waffen M-4 und M-16 (vgl. Absätze [0004] bis [0008], [0025]) wird ein Teil der Treibgase durch ein Rohr nach hinten geleitet, um den Verschlusssträger nach hinten zu treiben, wie sich übereinstimmend aus der PE14 (vgl. Spalte 1, Zeilen 5 bis 20) und dem Streitpatent (vgl. PE4, Absatz [0008]) ergibt. Gaskolben und Gasgestänge sind damit nicht vorhanden (vgl. PE4, Absatz [0009]).

ee) Das Familienmitglied der PE12, die Druckschrift PE12a (US 2006/0254414 A1) ist in Folge der wirksamen Inanspruchnahme der Priorität des Streitpatents kein Stand der Technik (s. oben unter II.4).

5.2 Der Gegenstand des Patentanspruchs 1 nach Hauptantrag beruht auch auf erfinderischer Tätigkeit.

a) Ausgehend von PE14 allein liegt eine mangelnde erfinderische Tätigkeit nicht vor.

Wie bereits zur Neuheit ausgeführt, offenbart die Druckschrift PE14 nicht unmittelbar und eindeutig, dass bei dem dort offenbarten Gasdrucklader der Gaskolben und der Gaszylinder kurz ausgebildet sind (Merkmal 1.6).

Ein Gasdrucklader mit kurzem Gaskolben, also ein short-stroke-System, ist wie auch ein long-stroke-System gemäß Streitpatent bereits Stand der Technik (vgl. PE4, Absatz [0007], [0031], [0032]).

Die Druckschrift PE14 geht von Gewehren des Typs M16/M4 aus, bei denen die Treibgase in einem Rohr nach hinten geleitet werden, um den Verschlussträger zum Patronenauswurf nach hinten zu treiben. Die Treibgase sind sehr schmutzig und erfordern daher eine sorgfältige und häufige Reinigung praktisch aller Teile des Gewehrs. Auch bei häufiger Reinigung kann es bei längerem Gebrauch zu Verklemmungen kommen (vgl. Spalte 1, Zeilen 5 bis 20). Diese Ausführungen in der PE14 decken sich mit den Ausführungen im Streitpatent (vgl. PE4, Absatz [0008], [0009]). Die Gewehre des Typs M16/M4 verfügen also über keinen Gaskolben und kein Gasgestänge. Hier setzt die Lehre der PE14 an und schlägt das beschriebene System mit Gaskolben und Gasabnahmestange vor. Ausgehend davon ist derzeit kein Anlass ersichtlich, eine weitere Umkonstruktion zu einem short-stroke System vorzunehmen.

Die Klägerin vertritt die Auffassung, der Fachmann würde bei Verwendung moderner Munition, die mit höheren Drücken einhergeht, die Länge der in Figur 2 bereits mit einer Trennlinie dargestellten Gasabnahmestange 54 beim Gasdrucklader nach PE14 anpassen. Dass daraus in naheliegender Weise folgt, dass der Gasdrucklader gemäß PE14 mit einem kurzen Gaskolben und einem kurzen Gaszylinder ausgebildet ist (Merkmal 1.6), ist nicht ersichtlich.

Die Klägerin führt weiter aus, dass es Betriebsbedingungen geben könne, bei denen sich zu viel Wasser in der Waffe befinde. Dann würde der Fachmann die in Figur 18 gezeigte Fluid-Durchtritts-Öffnung vergrößern. Nachdem aber die in Figur 18 gezeigte Fluid-Durchtritts-Öffnung in der Druckschrift PE14 nicht beschrieben ist, und in die Waffe eingetretene Flüssigkeit nicht erwähnt ist, fehlt es an einem Anlass, diese nicht erwähnte Fluid-Durchtritts-Öffnung so auszubilden, dass die die

Funktion des Waffenverschlussystems beeinträchtigung durch die Fluid-Durchtritts-Öffnung nach außen ableitbar ist (Merkmal 1.5).

b) Auch eine Zusammenschau von PE14 und PE11 führt den Fachmann nicht zum Gegenstand des Patentanspruchs 1. Neben der PE14 offenbart auch die PE11 keine Waffe mit dem Merkmal 1.6 des Patentanspruchs 1 oder legt dieses Merkmal nahe.

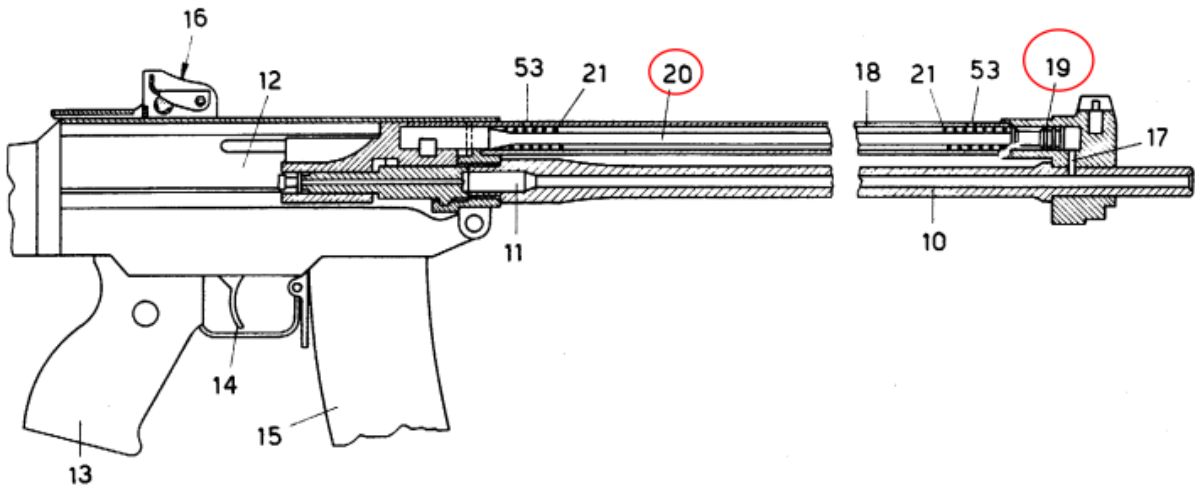
Die Klägerin führt aus, dass der Fachmann ausgehend von PE14 die PE11 dann berücksichtigen werde, wenn er feststellen würde, dass bei der Waffe gemäß PE14 nach der Schussabgabe ein Funktionsproblem auf Grund von eingetretener Flüssigkeit auftreten würde. Gemäß PE11 würde unter Wasser Flüssigkeit aus dem Unterwassergewehr verdrängt und somit dessen Funktionssicherheit erhalten. Das Verdrängen müsse dann erst recht möglich sein, wenn außerhalb des Waffenverschlussystems (nur) Luftdruck herrsche.

Allerdings handelt es sich bei den Waffen gemäß PE14 und PE11 um unterschiedliche Konzepte. Während es beim Gasdrucklader gemäß PE14 für dessen Funktionssicherheit beim automatischen Nachladevorgang entscheidend auf die Druckverhältnisse im Gasdrucklader ankommt, spielen diese beim manuell nachzuladenden Unterwassergewehr gemäß PE11 keine Rolle, so dass der Fachmann aus PE11 keine Lösung für das Funktionsproblem beim automatischen Nachladevorgang erhalten kann.

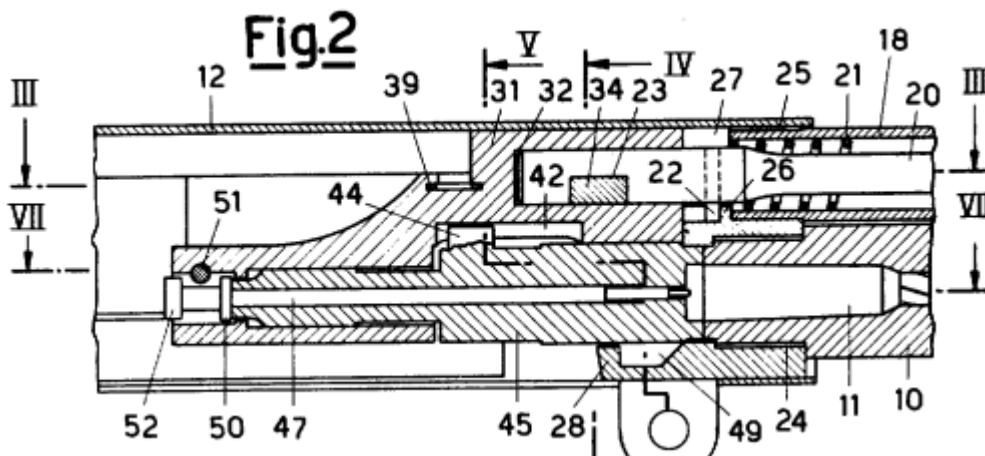
c) Auch eine mangende erfinderische Tätigkeit gegenüber einer Kombination von PE9 mit PE22 (US 3 675 534) liegt nicht vor.

Die Druckschrift PE22 betrifft ein automatisches Gewehr (Selbstladegewehr) (vgl. Spalte 1, Zeile 2). Parallel zum Lauf 10 des Gewehrs ist ein Gaszylinder (guiding tube 18) angeordnet, der mit der Gasabnahme (gas-intake port 17) in Verbindung steht und in dem ein Gaskolben (plunger 19) und eine Gasabnahmestange (stem

20) verschiebbar vorgesehen sind. Die Gasabnahmestange 20 reicht von der Gasabnahme bis zum Verschlusssträger (carrier 31) und treibt den Verschlusssträger 31 an (vgl. Spalte 2, Zeilen 41 bis 47, 62 bis 64, Spalte 3, Zeilen 25 bis 35, Figuren 1, 2).



Figur 1 aus PE22



Figur 2 aus PE22

Eine Schließfeder (spring 21) schiebt den Gaskolben 19 und die Gasabnahmestange 20 unter Mitnahme des Verschlusssträgers 31 nach vorne (vgl. Spalte 3, Zeilen 49 bis 60). Ein Schließfederkolben gemäß Merkmal 1.2.2 ist nicht offenbart.



Der Gaskolben 19 legt den gleichen Weg wie der Verschlussträger 31 zurück, so dass es sich gemäß Streitpatent (vgl. Absatz [0007]) um ein long-stroke-System und damit nicht um ein short-stroke-System mit kurzem Gaskolben handelt (Merkmal 1.6).

Weil die Waffe gemäß PE9 keinen kurzen Gaskolben, keinen kurzen Gaszylinder und keine Gasabnahmestange gemäß Merkmal 1.6 offenbart, führt auch eine Kombination von PE9 mit PE22 nicht zum Merkmal 1.6 und damit nicht zum Gegenstand des Patentanspruchs 1 gemäß Hauptantrag.

d) Nachdem nicht festgestellt werden kann, dass die in Figur 18 der PE14 gezeigte Fluid-Durchtritts-Öffnung die Funktion erfüllt, die das Waffenverschlussystem beeinträchtigende Flüssigkeit im Sinne von Merkmal 1.5 nach außen abzuleiten, und sowohl die PE14 als auch die PE22 das Merkmal 1.6 nicht offenbaren, legt eine Kombination von PE14 mit PE22 den Gegenstand des Patentanspruchs 1 gemäß Hauptantrag nicht nahe.

e) Da PE14 das Merkmal 1.6 nicht offenbart oder nahelegt und auch die Druckschriften PE23 und PE24 dieses Merkmal nicht offenbaren, führt eine Kombination von PE14 mit PE23 oder PE24 nicht zum Gegenstand des Patentanspruchs 1 gemäß Hauptantrag.

f) Die weiteren zum erteilten Patentanspruch 1 vorgebrachten Angriffe zur mangelnden erfinderischen Tätigkeit, nämlich die Kombination PE9 mit PE15, PE9 mit PE17, PE14 mit PE15 sowie PE19 mit PE15 bleiben beim vorliegenden Hauptantrag erfolglos.

PE9, PE15, PE17 und PE19 offenbaren keinen Gaskolben, keinen Gaszylinder und keine Gasabnahmestange gemäß Merkmal 1.6. Eine Zusammenschau von PE9 mit PE15 oder PE17 bzw. PE19 mit PE15 führt ebenso nicht zu diesem Merkmal.

Unter diesen Umständen kommt es auf die Offenkundigkeit der PE15 im Ergebnis nicht mehr an. Insoweit ist nur anzumerken, dass das Dokument PE15, eine technische Zeichnung, gezeichnet am 12.05.2004, die eine Aufnahmeverlängerung (receiver extension) in verschiedenen Ansichten zeigt, Teil eines inhaltlich nicht näher vorgetragenen Angebots war.

Der Inhalt eines Angebots zählt jedoch nur dann zum Stand der Technik, wenn im Einzelfall die Weiterverbreitung einer dem Angebotsempfänger übermittelten Kenntnis an beliebige Dritte nach der Lebenserfahrung nahelag (vgl. BGH GRUR 2015 463 - Presszange; BGH GRUR 2008, 885 - Schalungsteil). Dass einer der an diesen Vertragsverhandlungen Beteiligten rechtlich nicht gehindert war, seine Kenntnisse an Dritte weiterzugeben, reicht nicht aus, um diese Kenntnisse zum Stand der Technik zu rechnen (vgl. BGH, Urteil vom 1. März 2017, X ZR 50/15, Rn. 35, unter Verweis auf BGH GRUR 2008, 885, juris Rn. 23 aE - Schalungsteil). So liegt der Fall hier.

Hier ist schon nicht festzustellen, dass der Zeichnungsempfänger rechtlich nicht an der Weitergabe gehindert war. Die Zeichnung PE15 enthält wörtlich den Vermerk „Schutzvermerk DIN 34 beachten“. Ausweislich der von der Beklagten eingereichten Schrift DIN 34 steht der Vermerk „Schutzvermerk DIN 34 beachten“ als Kurzform für die Langfassung „Weitergabe sowie Vervielfältigung dieses Dokuments, Verwertung und Mitteilung seines Inhalts sind verboten, soweit nicht ausdrücklich gestattet. Zuwiderhandlungen verpflichten zu Schadenersatz. Alle Rechte für den Fall der Patent-, Gebrauchsmuster- oder Geschmacksmustereintragung vorbehalten“. Vorliegend ist lediglich vorgetragen und unter Beweis gestellt, dass keine Vertraulichkeitsvereinbarung vorgelegen habe, was mit einer ausdrücklichen Gestattung nicht gleichzusetzen ist. Im Übrigen handelt es sich bei der Zusammenarbeit zwischen der O... oHG und der K... GmbH offensichtlich nicht bloß um die Herstellung des Produkts, sondern auch um dessen Entwicklung (vgl. PE16, „Konstruktion und Fertigung von Prototypen“, sowie Textstelle des Schreibens,

wonach z. B. Herr K... „drei zusätzliche Abflusslöcher in die Rastenbohrungen der Receiver Extension eingeplant“ hat). Bei gemeinsamer Entwicklungsarbeit ist auch ohne ausdrückliche Vereinbarung ein konkludentes Geheimhaltungsinteresse der Beteiligten anzunehmen (vgl. BGH GRUR 2015 463, Rn. 34 - Presszange; BGH GRUR 2020, 833, Rn. 32 ff. - Konditionierverfahren). Ob tatsächlich eine Pflicht oder ein Interesse an der Geheimhaltung anzunehmen ist, kann letztlich dahin gestellt bleiben, da selbst wenn der Weitergabe des Angebots bzw. der Zeichnung keine rechtlichen Hindernisse entgegenstanden, dies für die Offenkundigkeit eines Angebots nicht ausreicht.

g) Auch soweit die Klägerin ihren Angriff auf das Vorliegen einer Merkmalsaggregation stützt, kann ihr nicht gefolgt werden.

Beim Patentanspruch 1 nach Hauptantrag, der die Merkmale der erteilten Patentansprüche 1, 2, 21 und 23 umfasst, liegt nicht eine bloße Aggregation von Merkmalen vor. Die erteilten Patentansprüche 2, 21 und 23 weisen in der verteidigten Fassung mit Patentanspruch 1 einen synergistischen Effekt auf.

Eine der wenigstens einen in Patentanspruch 1 genannten Fluid-Durchtritts-Öffnung, die der Schließfedermechanismus aufweist, ist in Patentanspruch 2 dahingehend näher spezifiziert, dass sie einen zum Waffenverschlussystem gehörenden Funktionshohlraum mit der Umgebung verbindet.

Bei dem mit den erteilten Patentansprüchen 21 und 23 beanspruchten Gasdrucklader mit kurzem Gaskolben handelt es sich um ein short-stroke-System (vgl. PE4, Absatz [0031]), bei dem eine funktionale Wechselwirkung zwischen der Verdrängung der Flüssigkeit und dem short-stroke-Gaskolbensystem vorliegt. Gemäß Absatz [0007] legt der Gaskolben einen kürzeren Weg zurück als der Verschlusssträger, weshalb eine Kopplung von Gas(abnahme)stange und Verschlusssträger nicht vorliegen (vgl. PE4, Absatz [0032]) kann. Der Verschlusssträger bewegt sich nach dem vom Gaskolben auf ihn aufgebrauchten

Impuls nur mit seiner eigenen Masse frei und losgelöst vom Gaskolbensystem, und bewirkt dabei die Verdrängung von Flüssigkeit durch wenigstens eine Fluid-Durchtritts-Öffnung.

5.3 Die auf Patentanspruch 1 rückbezogenen Patentansprüche 2 bis 19 werden von dem rechtsbeständigen Patentanspruch 1 getragen.

5.4 Somit war das Streitpatent nur insoweit für nichtig zu erklären, als es über die Fassung des Hauptantrags hinausgeht. Auf die von der Beklagten mit den Hilfsanträgen I bis VII verteidigten Fassungen kommt es daher nicht mehr an.

### III.

Die Kostenentscheidung beruht auf § 84 Abs. 2 Satz 2 PatG i. V. m. § 92 Abs. 1 Satz 1 ZPO. Die Kostenquote entspricht dem Anteil des Obsiegens und Unterliegens der Parteien. Da der wirtschaftliche Wert, der dem Streitpatent in der als schutzfähig verbleibenden beschränkten Fassung nach Hauptantrag gegenüber der erteilten Fassung noch zukommt, deutlich reduziert ist, ist das Unterliegen der Beklagten mit 60 % und dementsprechend das der Klägerin mit 40 % zu bewerten.

Der Ausspruch über die vorläufige Vollstreckbarkeit beruht auf § 99 Abs. 1 PatG i. V. m. § 709 ZPO.

#### IV.

### **Rechtsmittelbelehrung**

Gegen dieses Urteil ist das Rechtsmittel der Berufung gegeben.

Die Berufungsschrift muss von einer in der Bundesrepublik Deutschland zugelassenen Rechtsanwältin oder Patentanwältin oder von einem in der Bundesrepublik Deutschland zugelassenen Rechtsanwalt oder Patentanwalt unterzeichnet und innerhalb eines Monats beim Bundesgerichtshof, Herrenstraße 45a, 76133 Karlsruhe eingereicht werden.

Die Berufungsfrist beginnt mit der Zustellung des in vollständiger Form abgefassten Urteils, spätestens aber mit dem Ablauf von fünf Monaten nach der Verkündung. Die Berufungsfrist kann nicht verlängert werden.

Die Berufungsschrift muss die Bezeichnung des Urteils, gegen das die Berufung gerichtet wird, sowie die Erklärung enthalten, dass gegen dieses Urteil Berufung eingelegt werde. Mit der Berufungsschrift soll eine Ausfertigung oder beglaubigte Abschrift des angefochtenen Urteils vorgelegt werden.

Kopacek

Püschel

Wiegele

Dr. Schwenke

Dr. Deibele