



BUNDESPATENTGERICHT

IM NAMEN DES VOLKES

URTEIL

Verkündet am
30. Januar 2024

7 Ni 3/22 (EP)

(Aktenzeichen)

...

In der Patentnichtigkeitssache

...

betreffend das europäische Patent 2 674 070

(DE 60 2012 035 517)

hat der 7. Senat (Nichtigkeitssenat) des Bundespatentgerichts auf Grund der mündlichen Verhandlung vom 30. Januar 2024 durch die Vorsitzende Richterin Kopacek und die Richter Dipl.-Ing. Wiegele, Dr.-Ing. Schwenke, Dr. von Hartz und Dipl.-Chem. Dr. Deibele

für Recht erkannt:

- I. Das europäische Patent 2 674 070 wird mit Wirkung für das Hoheitsgebiet der Bundesrepublik Deutschland dadurch teilweise für nichtig erklärt, dass seine Patentansprüche folgende Fassung erhalten:

1. An inflatable product (10) comprising:
 - a first sheet (1);
 - a second sheet (2) disposed opposite the first sheet (1),
 - the first and second sheets (1, 2) spaced apart when the product is inflated to define a gap;
 - a tensioning structure (103) spanning the gap between the first sheet (1) and the second sheet (2),
 - the tensioning structure (103) comprising:
 - a plurality of strands (32) uniformly spaced apart and arranged substantially parallel to one another; and
 - a first weld sheet (131) having the plurality of strands (32) uniformly affixed to an upper surface of the first weld sheet (131)
 - a second weld sheet (131) disposed opposite the first weld sheet (131),
 - the plurality of strands (32) captured between the first and second weld sheets (131) when the first and second weld sheets are welded to one another.
2. The inflatable product (10) of claim 1, wherein the first and second weld sheets (131) define a width corresponding to an overall width of the plurality of strands (32), and the tensioning structure further comprises a plurality of weld strips (31) affixed to a first side of the weld sheet (131).
3. The inflatable product (10) of claim 2, wherein another of the plurality of weld strips (31) is affixed to a second side of the weld sheet (131) opposite the first side.
4. The inflatable product (10) of claim 2, wherein the weld sheet (131) comprises a continuous piece of material extending across the plurality of strands (32).

5. The inflatable product (10) of claim 1, wherein the tensioning structure (3, 103, 203, 303) further comprises at least one reinforcement strand (5) disposed substantially perpendicular to the plurality of strands (32), the at least one reinforcement strand (5) fixed to at least one of the plurality of weld strips (31).
6. The inflatable product (10) of claim 1, wherein the plurality of strands (32) comprise a plurality of twisted filaments.
7. The inflatable product (10) of claim 1, wherein the tensioning structure (103) is welded to the first sheet (1) and the second sheet (2) such that the tensioning structure spans the gap between the first sheet and the second sheet.
8. The inflatable product (10) of any preceding claim, wherein the inflatable product is an air mattress.
9. The inflatable product (10) of any preceding claim, wherein the inflatable product is a swimming pool.

Im Übrigen wird die Klage abgewiesen.

- II. Von den Kosten des Rechtsstreits tragen die Klägerin 3/4 und die Beklagte 1/4.
- III. Das Urteil ist im Kostenpunkt gegen Sicherheitsleistung in Höhe von 120 % des jeweils zu vollstreckenden Betrags vorläufig vollstreckbar.

Tatbestand

Die Klägerin begehrt die Nichtigerklärung des auch mit Wirkung für die Bundesrepublik Deutschland erteilten europäischen Patents 2 674 070 (Streitpatent). Die Beklagte ist eingetragene Inhaberin des Streitpatents, das am 12. Juni 2012 angemeldet worden ist und die Prioritäten der chinesischen Anmeldungen CN 201210053143, CN 201210053146, CN 201220075738 U und CN 201220075742 U, sämtliche vom 2. März 2012, in Anspruch nimmt; die

Patenterteilung ist am 2. August 2017 veröffentlicht worden. Es trägt die Bezeichnung „Inflatable product with an internal tensioning structure“ (Aufblasbares Produkt mit einer internen Spannstruktur) und wird beim Deutschen Patent- und Markenamt unter der Nummer 60 2012 035 517.4 geführt. Das Streitpatent ist als Teilanmeldung der Stammanmeldung EP 2 654 514 B1, die wiederum aus der PCT-Anmeldung PCT/US2012/042079 (WO 2013/130117) hervorgegangen ist, eingereicht worden. Das in englischer Verfahrenssprache erteilte Streitpatent umfasst in der erteilten Fassung 9 Patentansprüche, die sämtlich angegriffen sind. Patentanspruch 1 und die abhängigen Unteransprüche 2 bis 9 beziehen sich auf ein aufblasbares Produkt mit interner Spannstruktur.

Der erteilte Patentanspruch 1 lautet in der Verfahrenssprache Englisch gemäß der Streitpatentschrift EP 2 674 070 B1 wie folgt:

1. An inflatable product (10) comprising:

a first sheet (1);
a second sheet (2) disposed opposite the first sheet (1), the first and second sheets (1, 2) spaced apart when the product is inflated to define a gap;
a tensioning structure (103) spanning the gap between the first sheet (1) and the second sheet (2), the tensioning structure (103) comprising:

a plurality of strands (32) uniformly spaced apart and arranged substantially parallel to one another; and
a first weld sheet (131) having the plurality of strands (32) uniformly affixed to a surface of the first weld sheet (131)
a second weld sheet (131) disposed opposite the first weld sheet (131), the plurality of strands (32) captured between the first and second weld sheets (131) when the first and second weld sheets are welded to one another.

Die deutsche Übersetzung gemäß der Streitpatentschrift lautet wie folgt:

1. Aufblähbares Produkt (10), das Folgendes aufweist:

ein erstes Flächengebilde (1);
ein zweites Flächengebilde (2), das gegenüber dem ersten Flächengebilde (1) angeordnet ist, wobei das erste und das zweite Flächengebilde (1, 2) voneinander beabstandet sind, wenn das Produkt aufgebläht ist, um einen Zwischenraum zu definieren;
eine Spannstruktur (103), die den Zwischenraum zwischen dem ersten Flächengebilde (1) und dem zweiten Flächengebilde (2) überspannt, wobei die Spannstruktur (103) Folgendes aufweist:

mehrere Fäden (32), die gleichmäßig beabstandet sind und im Wesentlichen parallel zueinander angeordnet sind, und
ein erstes Schweißflächengebilde (131), bei dem die mehreren Fäden (32) gleichmäßig an einer Oberfläche des ersten Schweißflächengebildes (131) befestigt sind;
ein zweites Schweißflächengebilde (131), das gegenüber dem ersten Schweißflächengebilde (131) angeordnet ist, wobei die mehreren Fäden zwischen dem ersten und dem zweiten Schweißflächengebilde (131) eingeschlossen sind, wenn das erste und das zweite Schweißflächengebilde aneinander angeschweißt sind.

Wegen des Wortlauts der Unteransprüche 2 bis 9 wird auf die Streitpatentschrift EP 2 674 070 B1 Bezug genommen.

Die Beklagte verteidigt das Streitpatent in der erteilten Fassung sowie mit den Hilfsanträgen 1 und 2, eingereicht mit Schriftsatz vom 17. November 2023, und den Hilfsanträgen 3 bis 8, eingereicht mit Schriftsatz vom 22. Dezember 2023, sowie weiter hilfsweise zum Teil isoliert.

Patentanspruch 1 gemäß Hilfsantrag 1 lautet in der von der Beklagten eingereichten Fassung:

1. An inflatable product (10) comprising:
 - a first sheet (1);
 - a second sheet (2) disposed opposite the first sheet (1),
 - the first and second sheets (1, 2) spaced apart when the product is inflated to define a gap;
 - a tensioning structure (103) spanning the gap between the first sheet (1) and the second sheet (2),
 - the tensioning structure (103) comprising:
 - a plurality of strands (32) uniformly spaced apart and arranged substantially parallel to one another; and
 - a first weld sheet (131) having the plurality of strands (32) uniformly affixed to an upper surface of the first weld sheet (131)
 - a second weld sheet (131) disposed opposite the first weld sheet (131),
 - the plurality of strands (32) captured between the first and second weld sheets (131) when the first and second weld sheets are welded to one another.

Die weiteren, abhängigen Patentsprüche sind unverändert.

Wegen des Wortlauts der Hilfsanträge 2 sowie 3 bis 8 wird auf die Anlagen HLNK1 und HLNK3 verwiesen.

Die Klägerin macht die Nichtigkeitsgründe der unzulässigen Erweiterung, der unzureichenden Offenbarung und der mangelnden Patentfähigkeit (Art. II § 6 Abs. 1 Nr. 1, 2 und 3 IntPatÜG i. V. m. Art. 138 Abs. 1 Buchst. a, b und c, Art. 54, 56 EPÜ) und in Bezug auf Hilfsantrag 1 zudem mangelnde Klarheit geltend.

Sie bezieht sich zur Stützung ihres Vorbringens u. a. auf folgende von ihr eingereichte Druckschriften und Dokumente:

- | | |
|------|--|
| VUP1 | Streitpatentschrift |
| VUP2 | internationale Veröffentlichungsschrift WO 2013/130117 |
| VUP3 | Dokumentenliste |

VUP4	Merkmalsgliederung des Anspruchs 1
D1	CN 2676755Y
D1.1	beglaubigte Übersetzung des Dokuments D1
D1.2	Nachtrag zur Übersetzung des Dokuments D1
D2	US 2004/0040082 A1
D3	US 2007/0277324 A1
D4	US 2012/0031265 A1
D5	US 5,924,144
D6	US 2012/0000017 A1
D7	US 2003/0070237 A1
D8	US 3,683,431 A
D9	CH 376651 A
D10	GB 787421
D11	US 5,490,295 A
D12	DE 10 2006 053 666 A1
D13	US 5,543,194 A
D14	US 2005/0039346 A1
D15	US 2005/0097777 A1
D16	US 7,694,372 B1
D17	EP 1 852 151 A1
D18	CN 2 776 171 Y
D19	NO 170565 B
D20	US 5,598,593 A
D21	US 7,591,036 B2
D22	US 2008/022460 A1
D23	DE 10 2005 039 246 A1
D24	JPH 05317141A
D25	US 7,234,183 B2
D26	US 6,588,028 B1
D27	CN 202151339 U

- D27.1** Übersetzung des Dokuments D27
- D28** EP 0 152 536 A2
- D29** US 2,741,780
- D30** US 2003/0019024 A1
- D31** EP 0 373 547 B1
- D32** DE 20 2004 002 168 U1
- D33** JPH 0313669 A
- D33.1** Übersetzung des Dokuments D33
- D34** Wikipedia-Artikel: Faserverbundwerkstoff, 26.10.2011.
- D35** CN 201153763 Y
- D35.1** beglaubigte englische Übersetzung der D35
- D36** Begutachtung des Luftbetts "Comfort Quest"
- D37** Schriftliche Nachweise für das Luftbett "Comfort Quest"
- D38** Erklärung von Herr P... X...
- D39** Erklärung von Frau C... L...
- D40** Farbkopien aus Katalogen der Jahre 2008, 2009
- D41** ergänzende Erklärung von Frau C... und Herrn P... vom 2023.12.18
- D42** Dokumente über Verkauf vom 19.01.2009 und Lieferung vom 05.04.2009 über "82"x63"x21"Flockes Bed/Pump", Art. Nr. 67371GB an M... LLC – 2009EHK-2661
- D43** Dokumente über Verkauf vom 26.10.2009 und Lieferung vom 07.02.2010 über "82"x63"x21"Flockes Bed/Pump", Art. Nr. 67371N an N... K... A... – 2010EHK-1699
- D44** ergänzende Erklärung von Herrn P... vom 25.01.2024.

Die Klägerin behauptet, die B... Group habe unter der Marke "Comfort Quest"TM und der Artikelnummer #67371 ein aufblasbares Luftbett (im Folgenden: Luftbett) ab 2007 hergestellt. Insbesondere sei das Luftbett im Jahr 2011 verkauft und ausgeliefert worden. Insgesamt seien über 7.000, vermutlich um die

10.000 Stück der Luftbetten ab Anfang Januar 2008 weltweit verkauft worden. In Ergänzung hierzu trägt die Klägerin vor, dass das Luftbett in den Katalogen 2008 und 2009 enthalten gewesen sei. Ferner verdeutlichen verschiedene detailliert vorgetragene Verkäufe des Luftbetts die offenkundigen Vorbenutzungen des gleichen Gegenstandes. Dieser Sachvortrag werde durch die vorgelegten Erklärungen der Mitarbeiter der B... Corp. bestätigt. So seien 20 Stück der Luftbetten am 19. Januar 2009 an Firma M... LLC verkauft und am 5. April 2009 geliefert worden. Wegen der Einzelheiten des Verkaufs- und Liefervorgangs wird auf die Anlage D42 Bezug genommen. Acht Luftbetten seien im Oktober 2009 verkauft und im Februar 2010 an den Entrepreneur N... K. A. geliefert worden. Wegen der weiteren Einzelheiten wird auf die Anlage D43 verwiesen. Der Aufbau des Luftbetts ergebe sich aus der Fotodokumentation der Anlage D36. Seit der Herstellung bei der B... Group sei ein solches mit weiteren Anlagen gelagert gewesen und am 17. April 2023 unter Aufsicht eines Notars demontiert worden. Auf einem der Bilder sei das Herstellungsdatum „20090829“ erkennbar. Ferner ist die Klägerin der Ansicht, dass das Innenleben des vorbenutzten Luftbetts vor dem Prioritätsdatum öffentlich zugänglich gewesen sei. Für die Zugänglichkeit von Informationen genüge es, dass die Öffentlichkeit auf die Information Zugriff nehmen könne, vorausgesetzt, dass keine Geheimhaltungspflicht bestehe. Die bereits „nicht zu entfernte Möglichkeit“ der Kenntnisnahme sei auch anzunehmen, wenn die betreffenden Merkmale erst durch Reverse Engineering zu erkennen seien. Vor diesem Hintergrund sei vorliegend davon auszugehen, dass die nicht zu entfernte Möglichkeit einer Reverse Engineering Analyse möglich gewesen sei und somit das Innenleben des vorbenutzten Luftbetts öffentlich zugänglich gewesen sei. Das vorbenutzte Luftbett nehme alle Merkmale des Patentanspruchs 1 neuheitsschädlich vorweg.

Die Klägerin trägt vor, Patentanspruch 1 sei unzulässig erweitert. Der erteilte Patentanspruch 1 des Streitpatents scheine auf den Ansprüchen 58 und 59 der Stammanmeldung WO 2013/130117 zu beruhen, weiche aber in mehreren Merkmalen von den genannten Ansprüchen der Stammanmeldung ab. Im Hinblick

auf das Merkmal „an einer Oberfläche des ersten Schweißflächengebildes befestigt“ gebe es keine Offenbarungsbasis, wonach die mehreren Fäden gleichmäßig an einer Oberfläche, d.h. an irgendeiner Oberfläche, des ersten Schweißflächengebildes befestigt seien. Ferner gebe es keine Offenbarungsbasis für das Merkmal, wonach die mehreren Fäden „gleichmäßig“ an einer Oberfläche des ersten Schweißflächengebildes befestigt seien. Auch sei das weitere Merkmal, wonach die mehreren Fäden zwischen dem ersten und dem zweiten Schweißflächengebilde eingeschlossen seien, wenn das erste und das zweite Schweißflächengebilde aneinandergeschweißt seien, nicht ursprünglich offenbart. Über den Inhalt der Anmeldung in der ursprünglichen Fassung gingen auch die Patentansprüche 2 bis 6 hinaus.

Die technische Lehre des Patentanspruchs 1 sei ferner unzureichend offenbart. Soweit der Patentanspruch 1 voraussetze, dass mehrere Fäden im Wesentlichen parallel zueinander angeordnet seien, seien hiervon auch nicht parallel angeordnete Fäden umfasst. Dies stehe jedoch im Widerspruch dazu, dass die Fäden gleichmäßig beabstandet sein müssten.

Im Hinblick auf die geltend gemachte fehlende Patentfähigkeit nähmen die D1, D2, D4, D8 sowie die D22, D26 und D35 alle Merkmale des Gegenstands des Patentanspruchs 1 neuheitsschädlich vorweg. Insbesondere wiesen diese Entgegenhaltungen mehrere Fäden auf, die gleichmäßig beabstandet und im Wesentlichen parallel zueinander angeordnet seien. In diesem Zusammenhang trägt die Klägerin vor, dass der D1 zu entnehmen sei, dass die Fäden 12 ein Gewebe (mesh) bildeten. Der Begriff „Gewebe“ setze voraus, dass die das Gewebe bildenden Fäden gleichmäßig beabstandet und im Wesentlichen parallel zueinander angeordnet seien. Gemäß der lexikalischen Definition des Begriffs "mesh" (Gewebe) sei darunter ein gewebtes, gewirktes oder geknüpftes Material mit offener Struktur und gleichmäßig verteilten Löchern zu verstehen. Zumindest auf Grund der gleichmäßig verteilten Löcher müssten die Fäden des Gewebes inhärent gleichmäßig beabstandet und im Wesentlichen parallel zueinander

angeordnet sein. Ferner sei in den Entgegenhaltungen ein zweites Schweißflächengebilde gegenüber dem ersten Schweißflächengebilde angeordnet. Schließlich offenbarten die Entgegenhaltungen, dass mehrere Fäden zwischen dem ersten und dem zweiten Schweißflächengebilde eingeschlossen seien, wenn das erste und das zweite Schweißflächengebilde aneinander angeschweißt seien. In diesem Zusammenhang verlange der Gegenstand des Streitpatents nicht, dass die Schweißflächengebilde tatsächlich aneinander angeschweißt seien. Ausreichend sei es, wenn die Schweißflächengebilde aus einem Material hergestellt seien, das zum Anschweißen geeignet sei. Zudem umfasse die technische Lehre des Streitpatents auch ein Laminieren. Ferner offenbarten verschiedene Schriften eine Befestigung der Spannstruktur am Flächengebilde im Außenbereich. Die technische Lehre des Streitpatents erfordere keine Befestigung über die gesamte Länge der Spannstruktur.

Auch eine mangelnde erfinderische Tätigkeit sei im Hinblick auf Patentanspruch 1 zu bejahen. Ausgehend von dem Dokument D4 stehe der Fachmann vor der objektiven technischen Aufgabe, die Fäden relativ zueinander zu fixieren. Es sei für ihn selbstverständlich, die in D4 offenbarte Spannstruktur mit Schweißflächengebilden vorzusehen, welche die Fäden dazwischen einschließe, wenn die Schweißflächengebilde aneinandergeschweißt seien. Die D34, die Stand der Technik im Sinne des Art. 54 Abs. 2 EPÜ darstelle, sei ein Beleg für das allgemeine Fachwissen des Fachmanns. Ferner seien die Merkmale des kennzeichnenden Teils des Patentanspruchs 1 aus einer Vielzahl von Dokumenten, die alle aufblähbare Produkte im Sinne des Patentanspruchs 1 des Streitpatents betreffen würden, bereits bekannt; dies gelte z. B. für die Dokumente D1, D2, D22 und D26. Es sei für den Fachmann naheliegend, den in der D1 beschriebenen Aufbau mit mehreren Fäden 12, die zwischen den Schweißflächengebilden 11 eingeschlossen seien, in die in der D4 offenbarte Spannstruktur 3 zu implementieren. Der Fachmann würde aber auch den in der D2 beschriebenen Aufbau mit mehreren Fäden, die zwischen den Schweißflächengebilden 40

eingeschlossen seien, in die in der D4 offenbarte Spannstruktur 3 implementieren. Gleiches gelte für die D22 und D26.

Auch ausgehend von der D7, D8 oder D28 stehe der Fachmann vor der technischen Aufgabe, die Fäden relativ zueinander zu fixieren. Vor diesem Hintergrund gelange der Fachmann unter Heranziehen seines Fachwissens (vgl. D34) oder einem der Dokumente D1, D2, D22 und D26 zu dem Gegenstand des Anspruchs 1 ohne erfinderisches Zutun. Zu den Entgegenhaltungen D12, D13, D14, D17, D23, D24, D25 und D27 trägt die Klägerin nur vor, dass diese einen geeigneten Ausgangspunkt für den Fachmann darstellten, um unter Heranziehen von allgemein bekanntem Fachwissen oder einer der Entgegenhaltungen D1, D2, D22 und D26 zum Gegenstand des Patentanspruchs 1 zu gelangen, ohne dass der Fachmann erfinderisch tätig werden müsste.

Zudem beruhe der Gegenstand des Patentanspruchs 1 zumindest deshalb nicht auf erfinderischer Tätigkeit, weil der Fachmann die technische Lehre der D35 oder D36 mit seinem Fachwissen kombiniere. Das Streitpatent beschreibe in Absatz [0037], dass die Fäden alternativ auch zu einem Gewebe („fabric“) zusammengewoben sein könnten. Entsprechend offenbare das Streitpatent, dass die Anordnung der Fäden parallel zueinander und die Anordnung von parallelen Fäden im verwobenen Zustand als Gewebe zueinander austauschbare Ausführungen darstellten.

Auch die abhängigen Ansprüche seien nicht patentfähig. Unteranspruch 2 beruhe nicht auf erfinderischer Tätigkeit, Unteranspruch 3 sei nicht neu sowie nicht erfinderisch. Dies gelte auch im Hinblick auf die Unteransprüche 4 und 5. Unteranspruch 6 beruhe nicht auf einer erfinderischen Tätigkeit, die Unteransprüche 7 bis 9 seien ebenfalls nicht neu und nicht erfinderisch.

Patentanspruch 1 gemäß Hilfsantrag 1 sei unklar, da zum einen der Begriff „upper“ eine Relativangabe sei und davon abhängige, in welchem Zustand bzw. in welcher Orientierung sich das Produkt befinde. Zum anderen sei unklar, wie der Begriff

„upper“ generell zu verstehen sei. Beispielsweise sei unklar, ob der Begriff „upper surface“ als nach oben gerichtete Oberfläche oder als eine oben angeordnete Oberfläche zu verstehen sei. Die übrigen Einwände bestünden fort.

Die Klägerin beantragt,

das europäische Patent 2 674 070 mit Wirkung für das Hoheitsgebiet der Bundesrepublik Deutschland in vollem Umfang für nichtig zu erklären.

Die Beklagte beantragt,

die Klage abzuweisen,

hilfsweise die Klage abzuweisen, soweit sie sich gegen das Streitpatent in den jeweiligen Fassungen der Hilfsanträge 1 und 2, eingereicht mit Schriftsatz vom 17. November 2023, sowie der Hilfsanträge 3 bis 8, eingereicht mit Schriftsatz vom 22. Dezember 2023, in der Reihenfolge ihrer Nummerierung, richtet,

weiter hilfsweise die Klage abzuweisen, soweit sie sich gegen die Unteransprüche 2 und/oder 3 des Streitpatents richtet.

Die Beklagte bezieht sich zur Stützung ihres Vorbringens u. a. auf folgende Dokumente:

HLNK2 Einspruchsschrift im Verfahren EP 2 674 074

HLNK4 Erklärung Herr K... vom 22.01.2024

Die Beklagte bestreitet mit Nichtwissen, dass die von der Klägerin als „Comfort Quest Probe“ bezeichnete Luftmatratze Stand der Technik sei. Weder sei die Luftmatratze vor dem Prioritätstag des Streitpatents öffentlich zugänglich gemacht worden, noch seien die Eigenschaften eines unter der Artikelbezeichnung 67371 angebotenen Produkts bekannt gewesen. Die Beklagte bestreitet zudem, dass ein Produkt mit dem Design des Comfort Quest Sample jemals auf den Markt gebracht worden sei. Das Sample habe unnötig hohe Herstellungskosten, weil es ohne Grund aus teuren transparenten Materialien bestehe und die Herstellung sei unnötig komplex. Dies ergebe sich aus der Erklärung des Herrn B... K..., der als sachverständiger Zeuge benannt wurde.

Die Beklagte tritt im Übrigen den Ausführungen der Klägerin vollumfänglich entgegen und erachtet die Nichtigkeitsklage für nicht begründet. Der Gegenstand des Streitpatents gehe nicht über den Inhalt der ursprünglichen Anmeldung hinaus. Insbesondere vertritt die Beklagte die Auffassung, dass Patentanspruch 1 verlange, dass bei dem ersten Schweißflächengebilde die mehreren Fäden gleichmäßig an einer Oberfläche befestigt seien und die mehreren Fäden zwischen dem ersten und dem zweiten Schweißflächengebilde eingeschlossen seien. Vor diesem Hintergrund sei der Zusatz „upper“, enthalten in Patentanspruch 58 der Stammanmeldung, obsolet, weil die Fäden an der Oberfläche des ersten Schweißflächengebildes angeordnet sein müssten, die zum zweiten Schweißflächengebilde ausgerichtet sei.

Der Vortrag zur unzureichenden Offenbarung der technischen Lehre sei verspätet. Für den Fall, dass es darauf ankomme, werde der Antrag auf Vertagung gestellt.

Keine der von der Klägerin vorgelegten Entgegenhaltungen nehme den Gegenstand des Streitpatents vorweg. Die Offenbarung der D1 sei nicht eindeutig und lasse nach dem Verständnis der Nichtigkeitsklägerin verschiedene Interpretationen zu. In den von der Klägerin geltend gemachten Schriften D1, D2, D4, D8, D22, D26 und D35 fehle es jeweils an der Verwirklichung zahlreicher

Merkmale des Streitpatents in Bezug auf die Spannstruktur. So fehle es u. a. an der Offenbarung mehrerer Fäden, die zwischen dem ersten und zweiten Schweißflächengebilde eingeschlossen seien, wenn das erste und das zweite Schweißflächengebilde aneinander angeschweißt seien. Die technische Lehre der D2 offenbare darüber hinaus noch nicht einmal ein aufblähbares Produkt, sondern sei ein selbstaufrichtendes Schwimmbecken. Ferner offenbare die technische Lehre der D2 kein erstes und zweites Flächengebilde. Die technische Lehre der D22 enthalte keine Spannstruktur im Sinne der technischen Lehre des Streitpatents. Die technische Lehre der D26 sei nicht neuheitsschädlich, weil der in der Entgegenhaltung gezeigte Pool keine Merkmale des Patentanspruchs 1 des Streitpatents vorwegnehme.

Im Hinblick auf die erfinderische Tätigkeit sei zu beachten, dass nach der Rechtsprechung des Bundesgerichtshofes der Fachmann einen Grund haben müsse, um den Weg der Erfindung zu beschreiten. Vermittle eine Druckschrift nicht die Anregung, in einer bestimmten Richtung nach einer Lösung zu suchen, fehle es auch an einer Anregung für die Lösung des technischen Problems selbst. So würde der Fachmann ausgehend von D1 nicht die D2 in Betracht ziehen, da die technische Lehre der D1 dem Fachmann keinen Grund geben würde, die Matratze der D1 zu modifizieren. Der Fachmann würde auch die D2 nicht heranziehen, weil das selbstaufrichtende Schwimmbecken bereits kein aufblähbares Produkt im Sinne des Streitpatents sei. Die D4 nehme nicht sämtliche Merkmale der Spannstruktur gemäß Patentanspruch 1 vorweg. In diesem Zusammenhang habe der Fachmann keine Veranlassung zur Kombination mit seinem Fachwissen (vgl. D34) oder einer der von der Klägerin genannten Schriften (D1, D2, D22 oder D26). Der Inhalt der D34 stelle kein allgemeines Fachwissen dar und offenbare wie die D4 keine mehreren Fäden, die gleichmäßig beabstandet und im Wesentlichen parallel zueinander angeordnet seien. Eine Kombination mit der technischen Lehre der D1 scheide deshalb aus, weil der Fachmann die „straps“ der D1 nicht verwenden würde. Eine solche Maßnahme wäre mit dem Ziel des Klagepatents, das Gewicht

zu reduzieren, nicht kompatibel. Im Übrigen würde auch eine Kombination mit den weiteren Entgegenhaltungen ausscheiden.

Im Ergebnis gleiches gelte auch im Hinblick auf die D7, D8 oder D28. Der Fachmann habe in Kenntnis der D7 keinen Anlass, die dort beschriebene Matratze im Sinne von einem ersten und zweiten Schweißflächengebilde sowie deren Anordnung zu modifizieren. Die technische Lehre der D8 sei kein geeigneter Ausgangspunkt und der Fachmann habe zudem keinen Anlass, die Anordnung der Spannstruktur im Sinne der technischen Lehre des Streitpatents zu gestalten. Auch ausgehend von der technischen Lehre der D28 habe der Fachmann keinen Anlass, die dort offenbarte Spannstruktur im Sinne des Gegenstandes des Patentanspruchs 1 weiterzuentwickeln.

Eine Kombination der D35 mit der D34 scheide aus. Beide Entgegenhaltungen offenbarten keine mehrere Fäden, die gleichmäßig beabstandet und im Wesentlichen parallel zueinander angeordnet seien. Zudem sei die vorgelegte englische Übersetzung der D35 in Teilen fehlerhaft und irreführend. Der Fachmann sehe ausgehend von der D36, eine Vorbenutzung unterstellt, keinen Anlass, die technische Lehre zu modifizieren, um zum Gegenstand von Patentanspruch 1 des Streitpatents zu gelangen.

Hinsichtlich der übrigen von der Klägerin herangezogenen Dokumente gebe es keine Begründungen zur Kombination mit den vorgenannten Dokumenten D34, D1, D2, D22 und D26.

Die Gegenstände der von Patentanspruch 1 abhängigen Patentansprüchen 2 bis 9 seien nicht unzulässig erweitert sowie die technische Lehre neu und erfinderisch.

Der Senat hat den Parteien mit Schreiben vom 12. Oktober 2023 einen qualifizierten gerichtlichen Hinweis erteilt und in der mündlichen Verhandlung am 30. Januar 2024 weitere Hinweise gegeben.

Wegen des Vorbringens der Parteien im Übrigen wird auf deren Schriftsätze mit sämtlichen Anlagen und auf das Protokoll der mündlichen Verhandlung vom 30. Januar 2024 verwiesen.

Entscheidungsgründe

Die Klage auf Nichtigerklärung des Streitpatents ist zulässig, in der Sache auch teilweise begründet.

Das Streitpatent ist in der geltenden Fassung nicht rechtsbeständig, denn insoweit liegt der geltend gemachte Nichtigkeitsgrund der unzulässigen Erweiterung (Art. II § 6 Abs. 1 Nr. 3 IntPatÜG i. V. m. Art. 138 Abs. 1 Buchst. c) vor. Im Übrigen ist die Klage unbegründet. Denn in der Fassung des Hilfsantrags 1 erweisen sich die Patentansprüche als zulässig und der Gegenstand des Streitpatents als patentfähig und ausführbar. Auf die Frage, ob das Streitpatent auch in den jeweiligen Fassungen nach den weiteren Hilfsanträgen 2 bis 8 Rechtsbestand hätte, kommt es bei dieser Sachlage nicht mehr an.

I.

1. Das Streitpatent betrifft eine aufblasbare Produktstruktur, insbesondere eine aufblasbare Produktstruktur, die leicht und kostengünstig ist (vgl. Absatz [0001]).

In der Beschreibungseinleitung wird ausgeführt, dass aufblasbare Produkte leicht, einfach unterzubringen und leicht zu tragen seien. Solche Produkttechnologien würden für Outdoor-Artikel, Spielzeug sowie verschiedene Haushaltswaren einschließlich aufblasbarer Betten, aufblasbarer Sofas und dergleichen verwendet.

Viele aufblasbare Produkte verwendeten interne Strukturen, um das Produkt beim Aufblasen in seine beabsichtigte, vorbestimmte Form zu bringen. So könne beispielsweise eine Art aufblasbares Bett, das als wellenförmiges, geradliniges oder I-förmiges aufblasbares Bett bezeichnet werde, eine innere Struktur vom Spannbandtyp umfassen, die innerhalb des inneren Hohlraums entlang wellenförmiger, geradliniger oder I-förmiger Pfade angeordnet sei.

Eine andere Art von aufblasbarem Bett, das als aufblasbares Bett vom Säulentyp bezeichnet werde, weise Spannbänder auf, die in wabenförmigen oder zylindrischen Strukturen innerhalb des aufblasbaren Hohlraums angeordnet seien.

Diese im Hohlraum des aufblasbaren Bettes angeordneten inneren Zugbandstrukturen gäben dem Bett bei steigendem Innendruck seine Form und verhinderten so, dass sich das aufblasbare Bett nach Art eines Ballons gleichmäßig nach allen Seiten ausdehne. Um insbesondere ein aufblasbares Bett in rechteckiger Form zu erhalten, würden die Spannbänder die Ober- und Unterseite des aufblasbaren Bettes miteinander verbinden. Um den Durchgang von Druckluft zu beiden Seiten dieser Verbindungsstrukturen zu ermöglichen, könnten die Spannbänder als Riemen ausgebildet sein, die sich zwischen der oberen und der unteren Oberfläche erstreckten oder als vertikale Materialflächen mit darin gebildeten Luftsäulen vorliegen würden. Die Anzahl und der Abstand der Spannbänder sei proportional zur Schärfe der Rechtwinkligkeit des aufgeblasenen Produkts. Das bedeute, dass eine größere Anzahl und/oder lineare Erstreckung von Spannbändern innerhalb des unter Druck stehenden Hohlraums zu einer "flacheren" Bettoberfläche führe.

Bei bekannten aufblasbaren Produkten seien die Spannbänder aus PVC-Folien mit einer ausreichenden Dicke hergestellt, um eine Kraftverteilung und eine damit einhergehende Verringerung der Spannung in dem Produktmaterial sicherzustellen. Weitere bekannte aufblasbare Strukturen, die riemen- oder folienartige PVC-Zugbänder verwendeten, erfüllten die Kraftanforderungen des Produkts, indem sie die Dicke der Zugbänder variieren würden. Bei Verwendung von durchgehenden Kunststoffstreifen oder -gurten würden allerdings diese Spannbänder zu einem erhöhten Gewicht des aufblasbaren Produkts beitragen. In ähnlicher Weise steigere eine Erhöhung der Dicke und/oder räumlichen Dichte von Vollstreifen-Zugbändern das komprimierte/gefaltete Volumen der entleerten aufblasbaren Struktur.

Zum Stand der Technik wird in der Beschreibung des Streitpatents die Druckschrift DE 10 2006 053 666 A1 genannt, die aufblasbare Produkte offenbare mit ersten und zweiten Lagen, die voneinander beabstandet seien, um einen Spalt zu definieren, und verbunden seien, um eine aufblasbare Kammer zu erzeugen (vgl. Absätze [0002] bis [0007]).

Die Beschreibungseinleitung lässt sich in dem Sinne verstehen, dass der vorliegenden Erfindung offensichtlich die Aufgabe zugrunde liegt, den vorgenannten Stand der Technik in dem Sinne zu verbessern und anzustreben, ein aufblasbares Produkt leichter und mit geringerem Volumen herzustellen.

2. Diese Aufgabe soll durch den Gegenstand des Patentanspruchs 1 des Streitpatents gelöst werden. Der erteilte Patentanspruch 1 lässt sich folgendermaßen gliedern:

- 1.1 Aufblähbares Produkt (10), das Folgendes aufweist:
- 1.2 ein erstes Flächengebilde (1);
- 1.3 ein zweites Flächengebilde (2), das gegenüber dem ersten Flächengebilde (1) angeordnet ist,
- 1.4 wobei das erste und das zweite Flächengebilde (1, 2) voneinander beabstandet sind, wenn das Produkt aufgebläht ist, um einen Zwischenraum zu definieren;
- 1.5 eine Spannstruktur (103), die den Zwischenraum zwischen dem ersten Flächengebilde (1) und dem zweiten Flächengebilde (2) überspannt,
- 1.6 wobei die Spannstruktur (103) Folgendes aufweist:
 - 1.6.1 mehrere Fäden (32), die gleichmäßig beabstandet sind und im Wesentlichen parallel zueinander angeordnet sind; und
 - 1.6.2 ein erstes Schweißflächengebilde (131), bei dem die mehreren Fäden (32) gleichmäßig an einer Oberfläche des ersten Schweißflächengebildes (131) befestigt sind

- 1.6.3 ein zweites Schweißflächengebilde (131), das gegenüber dem ersten Schweißflächengebilde (131) angeordnet ist,
- 1.6.4 wobei die mehreren Fäden zwischen dem ersten und dem zweiten Schweißflächengebilde (131) eingeschlossen sind, wenn das erste und das zweite Schweißflächengebilde aneinander angeschweißt sind.

3. Als maßgeblicher Durchschnittsfachmann ist ein Maschinenbauingenieur mit Fachhochschulabschluss und Kenntnissen auf dem Gebiet der Materialwissenschaften anzusehen, der über mehrere Jahre Berufserfahrung auf dem Gebiet der Fertigung von aufblasbaren Produkten verfügt.

4. Dieser Fachmann geht bei der Auslegung der Merkmale des Patentanspruchs 1 von Folgendem aus:

Der Patentanspruch 1 ist auf ein aufblähbares Produkt gerichtet, wobei dieser Gegenstand, neben aufblasbaren Betten, die in der Beschreibungseinleitung in erster Linie erwähnt werden, auch zahlreiche andere Produkte aus dem Freizeit- oder Haushaltsbereich umfassen kann (vgl. Absatz [0002]). Dieses aufblähbare Produkt umfasst zwei gegenüberliegende Außenflächen, sog. Flächengebilde (1, 2), die im aufgeblähten Zustand des Produkts voneinander beabstandet sind und einen Zwischenraum definieren (Merkmale 1.1 bis 1.4). Ob dieser Zwischenraum als eine „aufblasbare Kammer“ anzusehen ist, ist vor dem Hintergrund der verschiedenen genannten Anwendungsbereiche dieser aufblähbaren Produkte für den Fachmann nicht von Bedeutung. Des Weiteren weist das aufblähbare Produkt eine Spannstruktur (103; vgl. Figuren 12, 13) auf, die den Zwischenraum zwischen den Flächengebilden überspannt (Merkmal 1.5). Dabei ist es entgegen den Ausführungen der Klägerin für den Fachmann ersichtlich, dass sich die Spannstruktur im Inneren des aufblähbaren Körpers befindet und so dem jeweiligen Produkt die gewünschte Form gibt. Die weiteren Merkmale 1.6.1 bis 1.6.4 betreffen

den Aufbau dieser Spannstruktur. So besteht die beanspruchte Spannstruktur aus mehreren Fäden (die aus Baumwolle, Polyester oder Nylon bestehen können; vgl. Absatz [0029]), die gleichmäßig beabstandet und im Wesentlichen parallel zueinander angeordnet sind (Merkmal 1.6.1). Dabei ist festzuhalten, dass die Formulierung „mehrere Fäden“ sowohl mehrere einzelne Fäden, als auch einen kontinuierlichen Faden, der eine Vielzahl von Fäden bildet, umfassen kann. Dagegen können gewebeartige Strukturen verschiedenster Ausprägung nach Auffassung des Senats nicht mit den „mehreren Fäden“ im Sinne des Merkmals 1.6.1 gleichgesetzt bzw. darunter verstanden werden. Auch wenn, wie von der Klägerin geltend gemacht, in Absatz [0037] der Streitpatentschrift in allgemeiner Formulierung die Möglichkeit erwähnt wird, die Fäden alternativ zu einem Gewebe („fabric“) zusammen zu weben, bleibt gänzlich offen, wie diese Fäden miteinander verwoben werden und ob sie danach weiterhin parallel zueinander ausgerichtet sind. Aus Sicht des Senats entspricht diese ohne nähere Erläuterung genannte Möglichkeit der Ausgestaltung in Absatz [0037] nicht dem Aufbau der in der Anspruchsfassung beanspruchten Spannstruktur, die „mehrere Fäden“ aufweisen soll. Diese Fäden sind gleichmäßig an einer Oberfläche des ersten Schweißflächengebildes befestigt (Merkmal 1.6.2), dem gegenüber ein zweites Schweißflächengebilde angeordnet ist (Merkmal 1.6.3). Zwischen diesen Schweißflächengebilden sind die mehreren Fäden gemäß Merkmal 1.6.4 eingeschlossen, wenn das erste und das zweite Schweißflächengebilde aneinander angeschweißt ist. Entgegen der Auffassung der Klägerin ist dieses Merkmal so aufzufassen, dass die Fäden erst als zwischen den Schweißflächengebilden eingeschlossen zu betrachten sind und damit in Position gehalten werden, wenn der Zustand vorliegt, dass diese beiden Schweißflächengebilde aneinandergeschweißt sind, vgl. die nachfolgend dargestellten Figuren 12 bis 14 des Streitpatents.

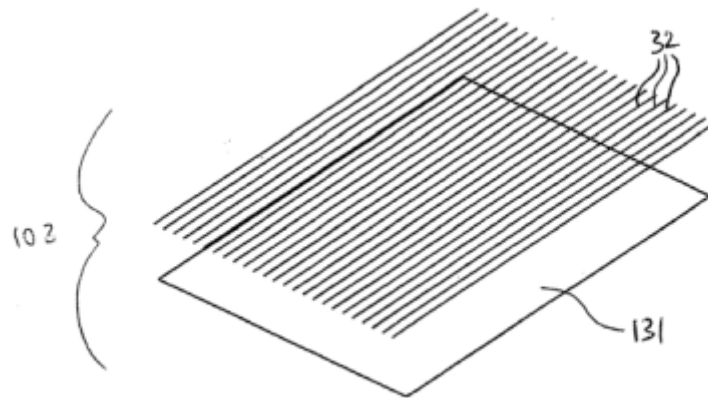


FIG. 12

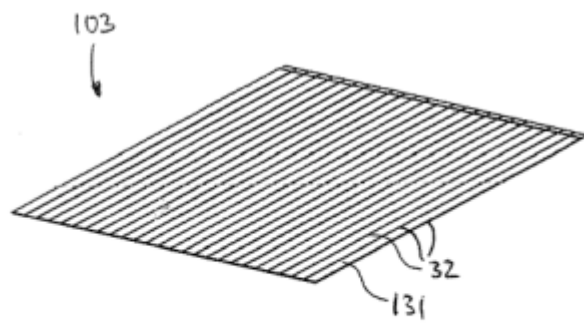


FIG. 13

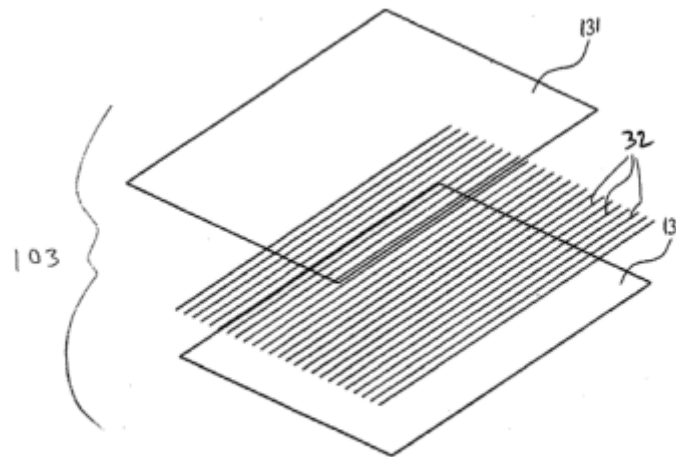


FIG. 14

Figuren 12 -14 der Streitpatentschrift

II.

Das Streitpatent ist in der erteilten Fassung nicht zulässig, da deren Anspruch 1 die Ursprungsoffenbarung überschreitet (vgl. Art. II § 6 Abs. 1 S. 1 Nr. 3 IntPatÜG i. V. m. Art. 138 Abs. 1 lit. c) EPÜ). Die Frage, ob der Gegenstand des Anspruchs 1 in der erteilten Fassung patentfähig ist, kann dahingestellt bleiben.

1. Das Merkmal 1.6.4 ist zwar ursprünglich offenbart, nicht aber das Merkmal 1.6.2.

a) Der erteilte Patentanspruch 1 ist gegenüber der ursprünglichen Stammanmeldung im Merkmal 1.6.2 in Bezug auf die Formulierung „...a surface...“ (statt der im ursprünglich im Patentanspruch 58 der Stammanmeldung verwendeten Formulierung „...an upper surface...“) unzulässig erweitert. So ist der Stammanmeldung kein Hinweis zu entnehmen, dass neben der gleichmäßigen Befestigung der Fäden an der Oberseite („upper surface“) des

Schweißflächengebilde, auch gleichmäßige Befestigungen an irgendeiner beliebigen Oberfläche erfindungsgemäß sind. Dies geht auch nicht aus den von der Beklagten genannten Offenbarungsstellen (Absätze [0095], [0096]) i. V. m. Figur 21) unmittelbar und eindeutig hervor.

Der Argumentation der Beklagten aus dem Schriftsatz von 17. November 2023 (vgl. Seite 4, 1. Absatz), die Merkmale 1.6.2 bis 1.6.4 des Patentanspruchs 1 des Streitpatents würden den Begriff „upper“ obsolet machen, kann sich der Senat nicht anschließen. So ist das erste Schweißflächengebilde gemäß Patentanspruch 1 in seiner Gestalt nicht näher definiert. Vor diesem Hintergrund kann das erste Schweißflächengebilde von der Gestaltung der Figuren abweichen und beliebig angeordnete Oberflächen aufweisen, so dass Positionsangaben technisch-funktional von Bedeutung sein können. Die Stammanmeldung geht ganz allgemein von einem aufblasbaren Produkt aus, welches nicht erfindungsgemäß auf eine bestimmte geometrische Form, beispielsweise die Form einer rechteckigen Matratze, beschränkt ist. Patentanspruch 1 gemäß Streitpatent lässt nun eine gleichmäßige Befestigung der mehreren Fäden an irgendeiner der beliebigen Oberflächen zu, und nicht nur an der Oberseite („upper surface“) gemäß dem ursprünglichen Anspruch 58 der Stammanmeldung. Somit stellt die Verallgemeinerung „an einer Oberfläche“ („a surface“) eine unzulässige Erweiterung dar.

b) Dagegen liegt nach Auffassung des Senats in der Formulierung des Merkmals 1.6.2, die sich auf die gleichmäßige Befestigung der Fäden am Schweißflächengebilde bezieht, keine unzulässige Erweiterung. Die Stammanmeldung offenbart gleichmäßig beabstandete Fäden (vgl. Patentanspruch 58) und in Verbindung z. B. mit der Figur 24 (in Verbindung mit den weiteren Absätzen [0095], [0096]) erschließt sich aus der ursprünglichen Offenbarung auch die gleichmäßige Befestigung am Schweißflächengebilde.

c) Auch den Ausführungen der Klägerin, dass die Offenbarungsbasis in der Stammanmeldung für den Begriff „angeschweißt“ („are welded to one another“) in Bezug auf die Verbindung der beiden Schweißflächengebilde in Merkmal 1.6.4 fehle, kann sich der Senat nicht anschließen. So ist das Aneinanderschweißen des ersten und zweiten Flächengebildes in den Absätzen [0095] und [0099] i.V.m. Figur 24 offenbart. Der Welder 140 besteht, wie dort beschrieben und gezeigt, aus einer Zuführrolle (conveying roller C) und einer heißen Rolle (hot Roller ID); es handelt sich explizit um eine Schweißvorrichtung. Auch wenn im ursprünglich mit der Stammanmeldung eingereichten Patentanspruch 59 offenbart wird, dass die mehreren Fäden zwischen dem ersten und dem zweiten Schweißflächengebilde eingeschlossen sind, wenn diese aneinander befestigt sind („are affixed to one another“), lässt der in der Beschreibung offenbarte Einsatz einer Heizpresswalze (vgl. Absatz [0099] der Stammanmeldung) keine Zweifel an der eindeutigen Offenbarung dieses Verschweißungsprozesses der beiden Schweißflächengebilde zu.

2. Die Unteransprüche 2 bis 6 sind zulässig und gehen nicht über den Inhalt der ursprünglich eingereichten Unterlagen hinaus.

Eine Unzulässigkeit der weiteren Unteransprüche 7 bis 9 wurde von der Klägerin nicht geltend gemacht.

2.1 Unteranspruch 2

Der Argumentation der Klägerin, dass Unteranspruch 2 über den Inhalt der ursprünglichen Anmeldung hinausgehe, da an keiner Stelle der Stammanmeldung eine Kombination aus zwei Schweißflächengebilden und mehreren Schweißstreifen offenbart sei, ist nach Auffassung des Senats nicht zu folgen. So kann der Fachmann eine derartige Kombination von Schweißflächengebilden und Schweißstreifen den Figuren 20 und 21 (in Verbindung mit Absatz [0093])

entnehmen. Einen weiteren Hinweis auf eine derartige Kombination enthält Absatz [0111] der Stammanmeldung: „A tensioning structure in accordance with the present disclosure, including tensioning structures 3, 103, 203, 303, 403 and 503 discussed above, has a high tensile strength along the axial extent of the strands 32, 532 extending between respective weld strips and/or along weld sheets.“

2.2 Unteranspruch 3

Auch in der Formulierung des erteilten Unteranspruchs 3 kann eine unzulässige Erweiterung in Bezug auf die Stammanmeldung nicht gesehen werden. Auch wenn der ursprüngliche Unteranspruch 54, der die Merkmale des erteilten Unteranspruchs 3 aufweist, auf den nebengeordneten Anspruch 51 rückbezogen ist und damit auf ein anderes Ausführungsbeispiel, als der dem erteilten Anspruch 1 zugrundeliegende Anspruch 58, so geht trotzdem auch aus der Beschreibung zusätzlich hervor, dass die Schweißstreifen auf beiden Seiten der Spannstruktur angebracht werden können (vgl. Absatz [0100]: „... weld strips 31 may be added to one or both sides of the intermediate sheeted product.“).

2.3 Unteranspruch 4

Die Formulierung des Unteranspruchs 4 geht nach Auffassung des Senats nicht über die ursprüngliche Offenbarung der Stammanmeldung hinaus. Neben der Offenbarung aus Unteranspruch 55, ist hierbei die Offenbarung aus der Beschreibung heranzuziehen (vgl. Absatz [0096]: “Welder 140 includes a conveying roller C downstream of strand guide A, which continuously delivers a weld sheet 131 of width sufficient to correspond to the width of the plurality of strands 32.“).

2.4 Unteranspruch 5

Des Weiteren erschließen sich auch die Merkmale des Unteranspruchs 5 dem Fachmann aus der ursprünglichen Offenbarung der Stammanmeldung. Neben der

Offenbarung aus Unteranspruch 56 ist hierbei die Offenbarung aus der Beschreibung heranzuziehen (vgl. Absatz [0100]: “ At least one reinforcement strand 5 may be added as required or desired, such that reinforcement strands 5 are perpendicular to the plurality of strands 32, as described in detail above.“).

2.5 Unteranspruch 6

Ferner kann der Fachmann auch die Merkmale des Unteranspruchs 6 aus der ursprünglichen Offenbarung der Stammanmeldung entnehmen. Neben der Offenbarung aus Unteranspruch 57 der Stammanmeldung, enthält auch die ursprüngliche Beschreibung hierzu eine zusätzliche Offenbarungsstelle (vgl. Absatz [0070]: „trands 32 may be made of regular cotton, polyester, nylon thread made of multiple filaments twisted together, of the type typically used in clothing seams, or any other strand types.“). Diese Ausführungsform bezieht sich auch auf die Spannstruktur 3, wie die Beklagte in der Widerspruchsbegründung ausführt (vgl. Absatz [0086]). Darüber hinaus ist es nach Auffassung des Senats nicht notwendig – wie die Klägerin ausführt - die auch nur wahlweise erwähnte Materialauswahl (...may be made of regular cotton, polyester, nylon...) in den Anspruch aufzunehmen, um die Zulässigkeit der Anspruchsfassung zu gewährleisten.

III.

In der Fassung gemäß Hilfsantrag 1 ist das Streitpatent rechtsbeständig. Die Fassung der Patentansprüche des Hilfsantrags 1 ist zulässig und auf ihrer Grundlage erweist sich ihr Gegenstand als patentfähig und ausführbar.

1. Im Patentanspruch 1 gemäß Hilfsantrag 1 ist in Merkmal 1.6.2 folgender Zusatz (fett) angefügt:

1.6.2 a first weld sheet (131) having the plurality of strands (32) uniformly affixed to an **upper** surface of the first weld sheet (131)

Dieser Zusatz im Merkmal 1.6.2 im Patentanspruch 1 gemäß Hilfsantrag 1 ist durch die Offenbarung in Anspruch 58 der Stammanmeldung gestützt und stellt somit die Zulässigkeit gegenüber der vom Senat als unzulässig angesehenen erteilten Fassung des Patentanspruchs 1 (vgl. Argumentation unter II. 1.) her.

2. Der Gegenstand des Patentanspruchs 1 in der Fassung nach Hilfsantrag 1 ist ausführbar.

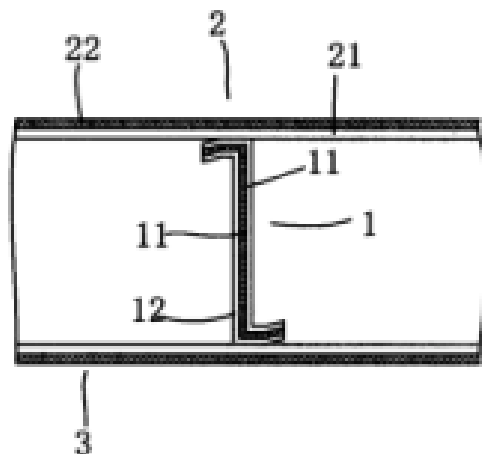
Die Klägerin vertritt die Auffassung, dass der Anspruchsgegenstand aufgrund der Formulierung im Merkmal 1.6.1 „...im Wesentlichen parallel zueinander angeordnet sind“ nicht ausführbar sei, weil die Fäden bei einer nicht exakt parallelen Ausrichtung über ihre Länge nicht mehr parallel beabstandet seien, bis zu dem Punkt, an dem sie sich je nach Abweichung von der parallelen Ausrichtung sogar treffen könnten. Dieser vorgetragenen Argumentation der Klägerin kann nach Auffassung des Senats nicht gefolgt werden. So sind unbestimmte bzw. ungefähre Angaben zulässig, wenn dem Fachmann mitgeteilt wird, dass es bei gewissen Angaben eine bestimmte Bandbreite gibt (BGH GRUR 2010, 314, Rn. 18 – Kettenradanordnung II). Bei den zwischen den Schweißflächengebilden angeordneten mehreren Fäden ist, aufgrund des flexiblen Fadenmaterials, ersichtlich, dass die in Merkmal 1.6.1 geforderte parallele Anordnung der Fäden mit einer gewissen Unschärfe und damit einer Bandbreite behaftet sein muss.

3. Der Gegenstand des Patentanspruchs 1 in der Fassung nach Hilfsantrag 1 ist neu, da der im Verfahren befindliche Stand der Technik nicht sämtliche seiner Merkmale aufweist, insbesondere ist sein Gegenstand nicht durch die

Druckschriften D1, D2, D4, D8, D22, D26 oder D35 neuheitsschädlich vorweggenommen.

3.1 Druckschrift D1

Druckschrift D1 offenbart ein aufblähbares Produkt (inflatable mattress) mit einem ersten Flächengebilde 2 (top side) und einem zweiten Flächengebilde 3 (bottom side), das gegenüber dem ersten Flächengebilde 2 angeordnet ist, wobei das erste und das zweite Flächengebilde 2, 3 voneinander beabstandet sind, wenn das Produkt aufgebläht ist, um einen Zwischenraum 8 (air chamber) zu definieren (Merkmale 1.1 bis 1.4; vgl. in Übersetzung D1.1: Anspruch 1; Seite 3, 1. Absatz; Figur 2). Darüber hinaus weist das aufblähbare Produkt nach Druckschrift D1 eine Spannstruktur 1, 7 auf (horizontal rectangular straps und vertical rectangular straps), die den Zwischenraum 8 zwischen dem ersten Flächengebilde 2 und dem zweiten Flächengebilde 3 überspannt (Merkmal 1.5; vgl. in Übersetzung D1.1: Anspruch 1; Seite 3, 1. Absatz; Figur 2).



Figur 2 aus Druckschrift D1

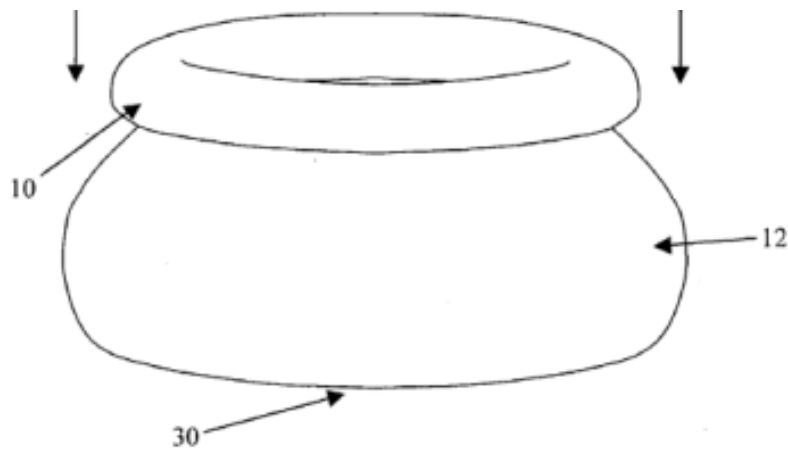
Insoweit offenbart Druckschrift D1 ein aufblähbares Produkt mit den Merkmalen 1.1 bis 1.5 nach Patentanspruch 1 gemäß Streitpatent.

Im Unterschied zum Patentanspruch 1 gemäß Hilfsantrag 1 weist das aufblähbare Produkt gemäß Druckschrift D1 keine mehreren Fäden auf, die gleichmäßig beabstandet und im Wesentlichen parallel zueinander angeordnet sind, sondern ein Gewebe, das in Form von Riemen (straps) zwischen den Flächengebilden angeordnet ist (Merkmal 1.6.1). Darüber hinaus kann der in Druckschrift D1 offenbarte PVC Film 11, der beidseitig am Gewebe angeordnet ist, nicht mit dem in Patentanspruch 1 gemäß Streitpatent geforderten Schweißflächengebilden 131 gleichgesetzt werden (Merkmale 1.6.2 und 1.6.3). Auch offenbart Druckschrift D1 nicht, dass die beiden PVC Filme, wenn man diese als Schweißflächengebilde im Sinne des Streitpatents ansehen wollte, aneinander angeschweißt sind (Merkmal 1.6.4).

3.2 Druckschrift D2

Druckschrift D2 betrifft ein selbstaufrichtendes Schwimmbecken mit einem aufblasbaren torusförmigen Oberteil 10 („inflatable toroidal top member 10“), das sich aufrichtet, wenn das torusförmige Oberteil 10 aufgeblasen ist und das Schwimmbecken mit Wasser gefüllt wird (Merkmal 1.1; vgl. Anspruch 1, Absatz [0017], Figur 1). Darüber hinaus unterscheidet sich dieses selbstaufrichtende Schwimmbecken im Aufbau grundlegend vom im Patentanspruch 1 definierten aufblähbaren Produkt. So kann lediglich das „base member 30“ als ein Flächengebilde im Sinne des Streitpatents angesehen werden, wobei es allerdings nicht Bestandteil des aufblähbaren Bereichs 10 des Schwimmbeckens ist. Das eigentlich aufblasbare torusförmige Oberteil 10 hingegen kann nach Auffassung des Senats nicht als ein Flächengebilde im Sinne der Merkmale 1.2 bzw. 1.3 angesehen werden, woraus folgt, dass auch das Merkmal 1.4 aus dieser Druckschrift nicht ohne Weiteres entnommen werden kann. Da nur das torusförmige Oberteil aufgeblasen wird und das Aufrichten des Schwimmbeckens offensichtlich erst nach Wasserbefüllung erfolgt, kann auch die „interior region“ nicht als

Zwischenraum im Sinne des Merkmals 1.4 des Patentanspruchs 1 angesehen werden. Auch kann die Wand 12 des Schwimmbeckens nicht mit einer Spannstruktur im Sinne des Patentanspruchs 1 gemäß Streitpatent gleichgesetzt werden, da die in der Druckschrift D2 beschriebene „flexible wall“ den Zwischenraum zwischen einem ersten und einem zweiten Flächengebilde nicht überspannt (Merkmal 1.5). Folglich sind die sich auf den Aufbau der Spannstruktur beziehenden Merkmale 1.6.1 bis 1.6.4 ebenfalls nicht unmittelbar aus Druckschrift D2 entnehmbar.



Ausschnitt aus Figur 6 der Druckschrift D2

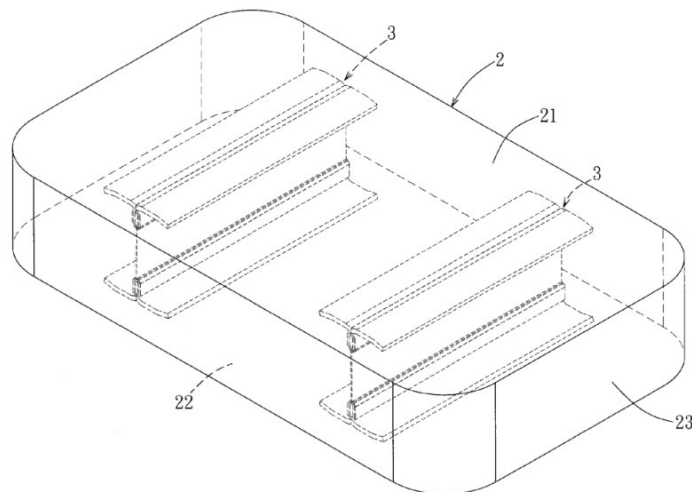
So besteht der dreischichtige Aufbau der flexiblen Wand 12 aus einem Gewebenetz (Monofilament-Netz bzw. gebündelte Fäden in Maschenform), das von zwei Polymerschichten 40 umgeben und mit dem im Patentanspruch 1 beschriebenen Aufbau der Spannstrukturen nicht vergleichbar ist (vgl. Absatz [0019]; Figur 5A, B). Darüber hinaus enthält Druckschrift D2 auch keinen Hinweis darauf, dass die Polymerschichten 40 aneinander angeschweißt sind.

3.3 Druckschrift D4

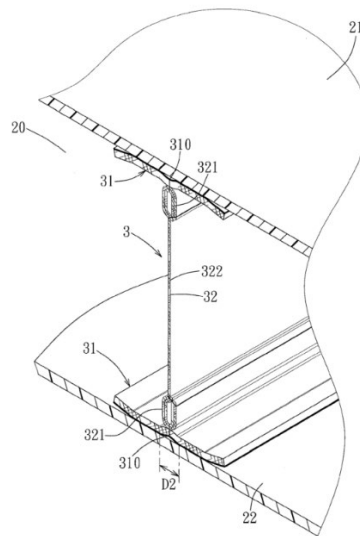
In Druckschrift D4 wird ein aufblasbares Kissen mit Spannstrukturen 3 (I-Trägern) beschrieben, wobei der aufblasbare Kissenkörper 2 aus einem oberen Flächengebilde 21 und einem unteren Flächengebilde 22 besteht, die einander gegenüberliegen und die voneinander beabstandet sind, wenn das Produkt aufgebläht ist, um einen Zwischenraum zu definieren. Die Spannstrukturen 3 in diesem aufblähbaren Produkt überspannen den Zwischenraum zwischen den beiden Flächengebilden (Merkmale 1.1 bis 1.5; vgl. Ansprüche 1, 2; Absätze [0018], [0019]; Figuren 2, 3).

Insoweit kann der Druckschrift D4 ein aufblähbares Produkt mit den Merkmalen 1.1 bis 1.5 entnommen werden.

Darüber hinaus unterscheidet sich dieses bekannte aufblähbare Produkt aber grundlegend vom Gegenstand des Patentanspruchs 1 gemäß Hilfsantrag 1.



Figur 2 der Druckschrift D4



Figur 3 der Druckschrift D4

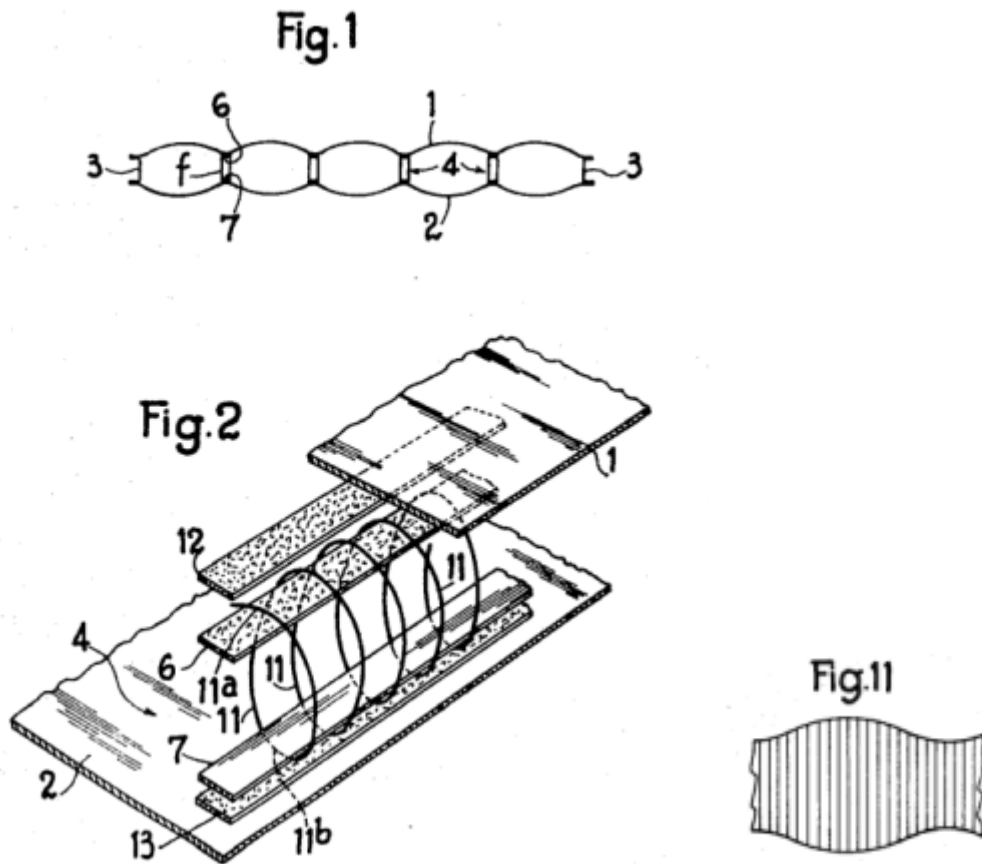
So umfassen die Spannstrukturen 3 jeweils zwei Kopplungselemente 31, die über ein Verstärkungselement 32, bestehend aus Nylon- oder Gewebematerial, miteinander verbunden sind. Die Kopplungselemente 31 sind an den unteren und oberen Flächengebilden an zwei Abschnitten befestigt, wobei der mittlere Abschnitt an der unteren bzw. oberen Lage unbefestigt bleibt (vgl. Absatz [0020]; Figuren 3, 4). Des Weiteren wird das Nylon- oder Gewebematerial 32 zwischen den Kopplungselementen 31 durch einen schlaufenförmigen Endabschnitt 312 gehalten, wobei das Nylon- oder Gewebematerial 32 mit dem mittleren, nicht befestigten Abschnitt 310 des jeweiligen Kopplungselements 31 vernäht ist (vgl. Absatz [0020]; Figuren 3, 4). Somit offenbart Druckschrift D4 keine „mehreren Fäden“, die gleichmäßig beabstandet und im Wesentlichen parallel zueinander angeordnet sind (Merkmal 1.6.1). Diese Anordnung nimmt darüber hinaus auch nicht die in den Merkmalen 1.6.2 bis 1.6.4 des Patentanspruchs 1 geforderte Anordnung vorweg, nach der die Spannstruktur ein erstes Schweißflächengebilde, bei dem die mehreren Fäden gleichmäßig an einer Oberfläche des ersten Schweißflächengebildes befestigt sind, und ein zweites Schweißflächengebilde, das gegenüber dem ersten Schweißflächengebilde angeordnet ist, aufweist, wobei die mehreren Fäden zwischen dem ersten und dem zweiten Schweißflächengebilde

eingeschlossen sind, wenn das erste und das zweite Schweißflächengebilde aneinander angeschweißt sind.

3.4 Druckschrift D8

Druckschrift D8 beschreibt eine aufblasbare Struktur, beispielsweise eine Luftmatratze, mit einer Vielzahl von Spannstrukturen („ties 4“), die die gegenüberliegenden Wände 1, 2 der Struktur miteinander verbinden (vgl. Spalte 2, Zeilen 43-52; Figur 1). Diese Spannstrukturen 4 bestehen aus einem kontinuierlichen Faden, der schraubenlinienförmig um Bänder 6 und 7 aus gummiertem Gewebe gewunden ist (vgl. Figur 2). Der kontinuierliche Faden ist mit zwei zusätzlichen Gummibändern 12, 13 festgelegt, die mit den innerhalb der Windungen 11 liegenden Bändern 6, 7 und mit der entsprechenden Wand 1 bzw. 2 verklebt sind. Die oberhalb und unterhalb der Bänder 6, 7 verlaufenden Teile 11a, 11b der Windungen 11 sind somit zwischen den verklebten komplementären Streifen 12, 13 und den Bändern 6, 7 befestigt, wodurch die Fäden zwischen den Paaren von Streifen 6, 12 bzw. 7, 13 festgehalten werden (vgl. Spalte 2, Zeilen 43-62; Figur 2). Somit entsteht eine Anordnung der Spannstruktur, die mehrere Fäden aufweist, die gleichmäßig beabstandet sind und im Wesentlichen parallel zueinander angeordnet sind (vgl. Figur 11).

Insofern sind der Druckschrift D8 die Merkmale 1.1 bis 1.6 und 1.6.1 zu entnehmen.



Figuren 1, 2 und 11 der Druckschrift D8

In Bezug auf die Merkmale 1.6.2 bis 1.6.4 weist Druckschrift D8 allerdings keine eindeutigen Offenbarungsstellen auf. So sind die Gummibänder 6, 7, 11 und 12 im aufblähbaren Produkt nach Druckschrift D8 nicht als Schweißflächengebilde im Sinne des Streitpatents aufzufassen, da sie nicht aneinander angeschweißt, sondern miteinander verklebt sind.

3.5 Druckschrift D22

Die Druckschrift D22 beschreibt ein aufblähbares Produkt 10 (inflatable mattress) mit einem ersten Flächengebilde 40 (first side surface) und einem zweiten Flächengebilde 50 (second side surface), das gegenüber dem ersten Flächengebilde 40 angeordnet ist, wobei das erste und das zweite Flächengebilde 40, 50 voneinander beabstandet sind, wenn das Produkt aufgebläht ist, um einen Zwischenraum 90 (gas containment space) zu definieren (Merkmale 1.1 bis 1.4; vgl. Anspruch 1, Absätze [0019] bis [0024], Figuren 2, 3).

Im Sinne des Streitpatents ist dieses bekannte aufblähbare Produkt somit durch die Merkmale 1.1 bis 1.4 charakterisiert.

Die Oberseite 20 („upper surface“) des aufblähbaren Produkts 10 in Druckschrift D22 kann dagegen nicht als Spannstruktur im Sinne des Merkmals 1.5 des Patentanspruchs 1 angesehen werden. Wiederum besteht diese Oberseite aus einem dreischichtigen Aufbau, bestehend aus einer Faserschicht 22, die von zwei PVC-Verbundschichten umgeben ist (vgl. Absatz [0022]; Figur 2). Dabei liegen mit der Faserschicht 22 keine mehreren Fäden im Sinne des Merkmals 1.6.1 vor. Vor diesem Hintergrund sind dieser Druckschrift, wenn man die PVC-Verbundschichten als Schweißflächengebilde auffassen wollte, die aneinander angeschweißt sind (vgl. Absatz [0010]), lediglich Teilmerkmale in Bezug auf die Anordnung der PVC-Verbundschichten zueinander von den Merkmalen 1.6.2 bis 1.6.4 des Patentanspruchs 1 zu entnehmen.

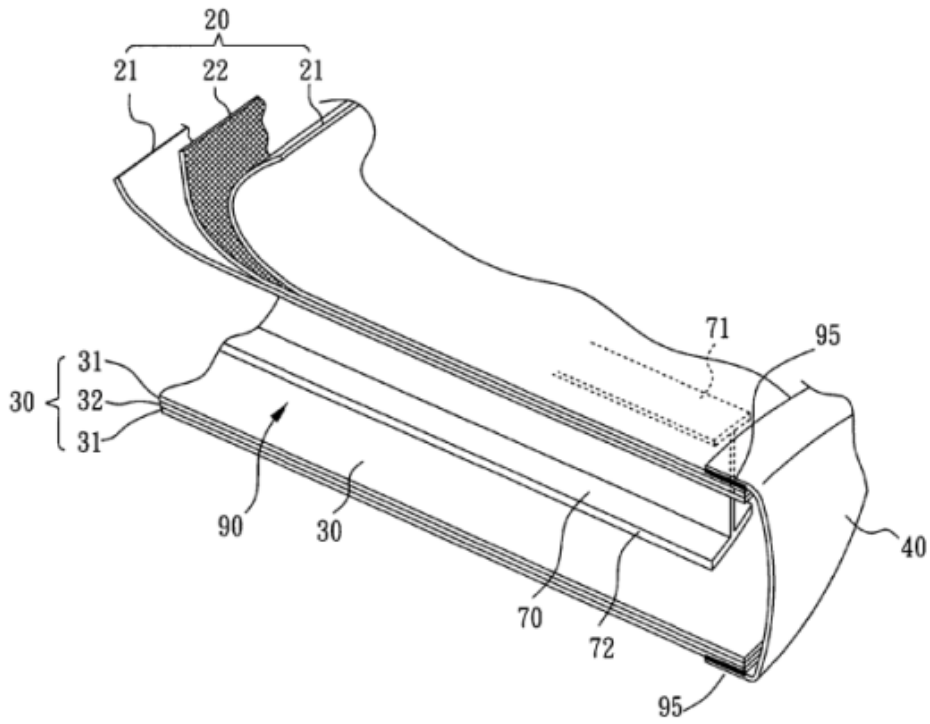


FIG. 2

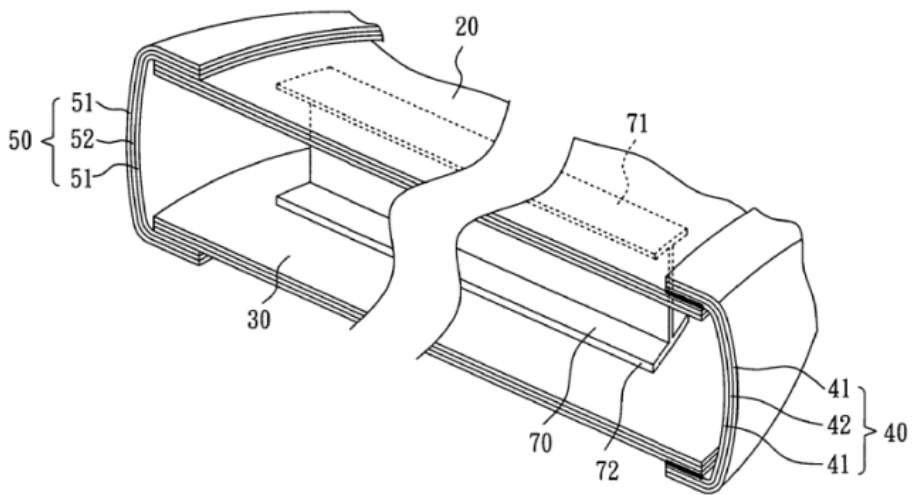


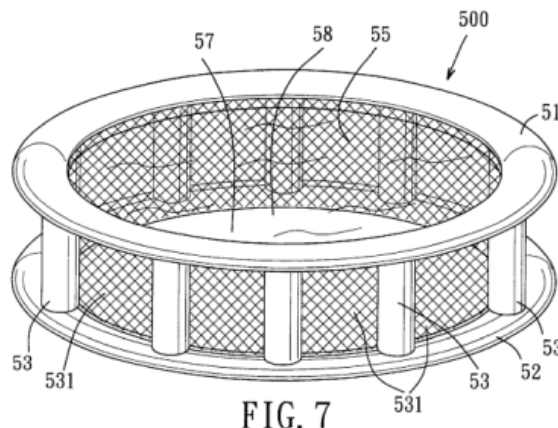
FIG. 3

Figuren 2, 3 der Druckschrift D22

3.6 Druckschrift D26

Druckschrift D26 beschreibt ein aufblähbares Produkt 500 (inflatable pool) mit einem ersten Flächengebilde 51 (inflatable first annular member) und einem zweiten Flächengebilde 52 (inflatable second annular member), das gegenüber dem ersten Flächengebilde 51 angeordnet ist, wobei das erste und das zweite Flächengebilde 51, 52 voneinander beabstandet sind, wenn das Produkt aufgebläht ist. Allerdings kann das von der Klägerin genannte „rechteckige Fenster 531 (rectangular window)“ nicht als ein Zwischenraum im Sinne des Merkmals 1.4 und die Seitenwand des Pools 55 (side wall unit) nicht als eine Spannstruktur im Sinne des Merkmals 1.5, die diesen Zwischenraum überspannt, angesehen werden (vgl. Spalte 2, Zeilen 31 - Spalte 3, Zeile 26; Figur 7).

Die Seitenwand 55 weist ein flexibles, folienartiges Element 551 auf, das mehrschichtig aufgebaut ist, nämlich aus einer verstärkenden Netzschiicht 5512, die von zwei Plastikblattschichten 5511 sandwichartig umgeben ist. Dabei ist festzuhalten, dass die Netzschiicht 5512 nicht als „mehrere Fäden“ im Sinne des Merkmals 1.6.1 aufgefasst werden kann und dass die Druckschrift D26 keine eindeutige Offenbarungsstelle aufweist, dass Schichten 5511, wollte man sie denn als Schweißflächengebilde auffassen, aneinander angeschweißt sind (Merkmal 1.6.4; vgl. Spalte 2, Zeilen 31 - Spalte 3, Zeile 26).



Figur 7 der Druckschrift D26

3.7 Druckschrift D35

Die Druckschrift D35 (Literaturzitate gemäß Übersetzung D35.1) offenbart ein aufblähbares Produkt (Merkmal 1.1; vgl. Anspruch 1: „inflatable travel mattress“) mit einem ersten Flächengebilde („main sheet“ 3) und einem zweiten Flächengebilde („bottom sheet“ 4), die einander gegenüber angeordnet sind (Merkmale 1.2, 1.3; vgl. Anspruch 1, Fig. 1-3). Die Flächengebilde 3, 4 sind voneinander beabstandet, wenn das Produkt aufgebläht ist, um einen Zwischenraum zu definieren (Merkmal 1.4; vgl. Fig. 3). Des Weiteren weist das aufblähbare Produkt eine Spannstruktur („tensioning band 6“) auf, die den Zwischenraum zwischen den Flächengebilden 3 und 4 überspannt (Merkmal 1.5; vgl. Anspruch 1, Seite 4, Zeilen 21-30, Fig. 3). Insoweit ist der D35 ein aufblähbares Produkt mit den Merkmalen 1.1 bis 1.5 zu entnehmen.

Allerdings sind die Merkmale 1.6.1 bis 1.6.4 in dieser Druckschrift nicht eindeutig offenbart. So kann die Zwischenverstärkungsschicht 9, die in D35 als eine hochdichte verwobene Kunststoffgitterplatte 11 beschrieben wird (vgl. Seite 4, Zeilen 34-35), nicht als „mehrere Fäden“ im Sinne des Merkmals 1.6.1 aufgefasst werden. Darüber hinaus können die in dem sandwichartigen Aufbau der Spannstrukturen als „base layer 8“ und die „outer protective layer 10“ bezeichneten Lagen nicht als Schweißflächengebilde im Sinne der Merkmale 1.6.2 und 1.6.3 angesehen werden. Diese Spannstrukturen können gemäß D35 durch Kunststofflaminierung hergestellt werden („high-strength frequency plastic lamination“), wobei offen bleibt, ob die beiden Kunststoffschichten 8 und 10 bei diesem Prozess überhaupt direkt in Kontakt treten. Wollte man die beiden Kunststoffschichten 8 und 10 als Schweißflächengebilde im Sinne der Merkmale 1.6.2 und 1.6.3 ansehen, ist zumindest aber das Merkmal 1.6.4 aus der D35 nicht unmittelbar zu entnehmen, welches die direkte Aneinanderschweißung der beiden Schweißflächengebilde fordert.

3.8 Die von der Beklagten geltend gemachte offenkundige Vorbenutzung des Luftbettes „Comfort Quest“ (Dokumente D36 – D44) bleibt ohne Erfolg.

Als relevantes Dokument für die Beurteilung der technischen Details der geltend gemachten offenkundigen Vorbenutzung ist die Fotodokumentation D36 anzusehen. Die Offenkundigkeit der geltend gemachten Vorbenutzung zum Prioritätszeitpunkt des Streitpatents sei unterstellt.

Aus dieser Fotodokumentation ist ein aufblähbares Produkt mit den Merkmalen 1.1 bis 1.5 zu erkennen (vgl. Photographien, Seite 29, 44 und 45).

So zeigt die Fotografie auf Seite 29 die fertig aufgeblasene Matratze mit zwei gegenüberliegenden Flächengebilden, die im aufgeblähten Zustand des aufblähbaren Produktes voneinander beabstandet sind, um einen Zwischenraum zu definieren (Merkmale 1.1 bis 1.4). Des Weiteren ist den Photographien der D36 eine Spannstruktur zu entnehmen, die den Zwischenraum zwischen dem ersten Flächengebilde und dem zweiten Flächengebilde überspannt (vgl. z. B. Photographien auf Seite 44 und 45). Hierbei handelt es sich offensichtlich um vertikal und parallel angeordnete Elemente in Gestalt von Verstärkungsschichten die mit den Flächengebilden verbunden sind (Merkmal 1.5).

Allerdings sind die Merkmale 1.6.1 bis 1.6.4 des Patentanspruchs 1 gemäß Hilfsantrag 1 den Photographien nicht eindeutig zu entnehmen. Ähnlich wie in Druckschrift D35, liegt bei den Spannstrukturen gemäß D36 offensichtlich ein sandwichartiges Schichtsystem vor, wobei die Klägerin behauptet, es handle sich um eine Maschenschicht, die zwischen zwei PVC-Schichten eingebettet sei, und somit letztlich ein Material aus laminierten Schichten vorläge. Belegen will dies die Klägerin mit den Fotos auf den Seiten 62, 68, 69 und 76.

Diese „Maschenschicht“ der D36 kann nicht als die „mehreren Fäden“ im Sinne des Merkmals 1.6.1 aufgefasst und die diese Schicht umgebenden PVC-Schichten

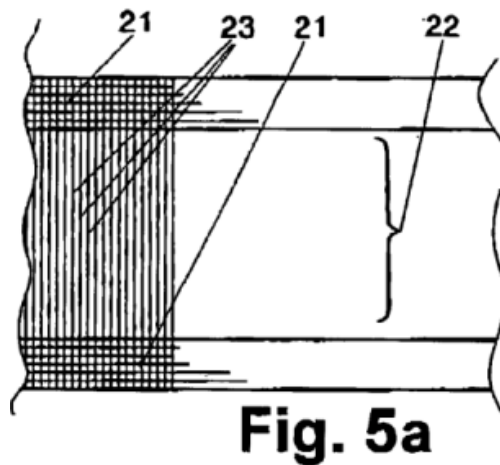
können nicht ohne weiteres als Schweißflächengebilde im Sinne der Merkmale 1.6.2 und 1.6.3 angesehen werden. Darüber hinaus kann den Fotos auch nicht entnommen werden, dass die beiden PVC-Folien, wollte man sie denn als Schweißflächengebilde im Sinne der Merkmale 1.6.2 und 1.6.3 ansehen, miteinander verschweißt sind, wie in Merkmal 1.6.4 beansprucht.

3.9 Hinsichtlich der weiteren, von der Klägerin in das Verfahren eingeführten Druckschriften D7 und D3, D5, D6, D9 bis D25, D27, D28, D29 bis D34 hat sie eine fehlende Neuheit nicht geltend gemacht. Gleichwohl wird auf diese Schriften in diesem Zusammenhang im Folgenden – gerade im Hinblick darauf, welche Merkmale des Anspruchs 1 des Streitpatents verwirklicht sind bzw. welche nicht vorliegen - eingegangen, da dies für die Erörterung der erfinderischen Tätigkeit von Bedeutung sein wird.

3.9.1 Druckschrift D7 offenbart als aufblähbares Produkt eine pneumatische Matratze, wobei im aufgeblähten Zustand Spannstrukturen 3 den Bereich zwischen den gegenüberliegenden oberen und unteren Flächengebilden 6 und 7 überspannen. Diese Spannstrukturen bestehen aus einem oberen Randstreifen 21 und einem unteren Randstreifen 21, zwischen denen parallele und gleichmäßig beabstandete Fäden 23 angeordnet sind (vgl. Absätze [0014], [0036]; Figur 5a).

Insofern offenbart Druckschrift D7 ein aufblähbares Produkt mit den Merkmalen 1.1 bis 1.6 und 1.6.1 nach Patentanspruch 1 gemäß Hilfsantrag 1.

Allerdings sind Druckschrift D7 keine Offenbarungsstellen zu entnehmen, die die Verbindung der mehreren Fäden mit zwei gegenüberliegenden Schweißflächengebilden, sowie die Aneinanderschweißung solcher Schweißflächengebilde thematisieren (Merkmale 1.6.2 bis 1.6.4).

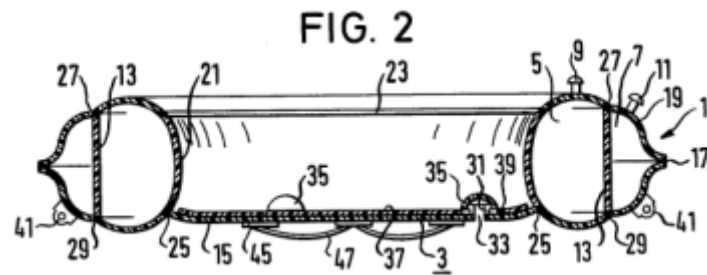


Figur 5a der Druckschrift D7

3.9.2 Druckschrift D28

Druckschrift D28 beschreibt ein aufblasbares Spielgerät in Form eines Behälters aus flexiblem Material, mit einem durch mehrere kreisringförmig in sich geschlossene, gleichachsig aneinandergrenzende Luftkammern 5, 7 gebildeten Wandteil 1 und einem diesen Wandteil 1 auf axial einer Seite in einer achsnormalen Ebene verschließenden Bodenteil 3. Dabei bildet der obere und untere Abschnitt des Wandteils 1 zwei gegenüberliegende Flächengebilde, die voneinander beabstandet sind, wenn das Produkt aufgebläht ist, um einen Zwischenraum in Form der Luftkammern 5, 7 zu definieren. Des Weiteren kann die sich über die gesamte axiale Höhe des Wandteils 1 erstreckende Trennwand 13, die die beiden Luftkammern voneinander trennt, als eine Spannstruktur im Sinne des Patentanspruchs 1 angesehen werden (vgl. Anspruch 1; Seiten 5, 6; Figur 2).

Somit wird das aufblähbare Produkt gemäß Druckschrift D28 durch die Merkmale 1.1 bis 1.5 charakterisiert.



Figur 2 der Druckschrift D28

Allerdings unterscheidet sich der Aufbau der in Druckschrift D28 offenbarten Spannstruktur (Trennwand 13) grundlegend von der im Patentanspruch 1 geforderten Anordnung. Entgegen der Auffassung der Klägerin ist Druckschrift 28 nicht der Aufbau der Spannstruktur aus mehreren Fäden gemäß Merkmal 1.6.1 zu entnehmen, sondern es wird lediglich beschrieben, dass die Trennwand 13 aus einem langgestreckten Folienstück besteht (vgl. Seite 6, Zeilen 10-14). Darüber hinaus enthält Druckschrift D28 keine Offenbarungsstellen in Bezug auf die Merkmale 1.6.2 bis 1.6.4.

3.9.3 Die übrigen Druckschriften D3, D5, D6, D9 bis D25, D27, D29 bis D34 liegen weiter ab.

In Druckschrift D3 wird eine Luftmatratze beschrieben, die aus einem oberen und einem unteren Flächengebilde, die im aufgeblähten Zustand einen Zwischenraum definieren, und einer Spannstruktur 4 besteht, die diesen Zwischenraum überspannt und aus balkenartigen Elementen aufgebaut ist (Merkmale 1.1 bis 1.5; vgl. Anspruch 1; Figuren 1-4).

Druckschrift D5 offenbart den äußeren Aufbau eines aufblasbaren Schwimmbeckens beschrieben, wobei allerdings nicht näher auf den Aufbau von Spannstrukturen in diesem aufblähbaren Körper eingegangen wird (vgl. Anspruch 1; Spalte 2, Zeilen 1-55; Figuren 1-4).

Druckschrift D6 beschreibt als aufblasbares Produkt eine Luftmatratze, die aus einem oberen und einem unteren Flächengebilde besteht, die zur Bildung eines Zwischenraums verbunden sind (Merkmale M1.1 bis M1.4; vgl. Anspruch 1; Absatz [0030], Figur 6). Zwischen den oberen und unteren Flächengebilden der Luftmatratze sind Verbindungseinheiten 6 als Spannstrukturen angeordnet, die mittels Hochfrequenzschweißen an das obere Flächengebilde 2 und das untere Flächengebilde 3 angeschweißt sind (Merkmal 1.5; vgl. Absatz [0030]). Allerdings sind in Druckschrift D6 nicht die Merkmale 1.6.1 bis 1.6.4 verwirklicht.

In Druckschrift D9 wird ein aufblasbarer Hohlkörper (wie Matratzen, Bälle, Schwimmtiere etc.) beschrieben (vgl. Anspruch 1; Seite 1, Zeilen 1-15), dessen Spannstruktur als Zwischenstege ausgebildet ist, die auf jeder Seite auf die als Flächengebilde anzusehende Grund- und Deckfolie aufgeschweißt werden. Diese Zwischenstege 1, 2 sind aus Bändern gefertigt, wobei dies beispielsweise zwei separate Folien sein können (vgl. Seite 2, Zeilen 47-49; Figuren 7, 8). Hinweise auf die Verwirklichung der Merkmale 1.6.1 bis 1.6.4 enthält Druckschrift D9 nicht.

Die Druckschrift D10 befasst sich mit aufblasbaren Produkten (bspw. Matratzen, Kissen, Kanus usw.) mit aus Gummi gefertigten Bändern 3 als Abstandshalter, die elastischer sind als die Außenwände des jeweiligen Produkts. Diese Abstandshalter werden durch Vulkanisation an die Flächengebilde („walls 1, 2“) geschweißt. Auch dieser aufblasbare Körper ist nicht durch die Merkmale 1.6.1 bis 1.6.4 charakterisiert.

Druckschrift D11 offenbart als aufblasbares Produkt eine Luftmatratze aus Vinyl, mit einem oberen Flächengebilde 17 und einem unteren Flächengebilde 19 der Matratze 11, wobei zwischen den Flächengebilden eine Spannstruktur 23 platziert wird. Diese doppelwandigen Spannstrukturen, weisen elastische Zwischenabschnitte auf und sind durch Heißsiegeln mit den Flächengebilden verbunden (Merkmale 1.1 bis 1.5; vgl. Spalte. 2, Zeile 36-Spalte 3, Zeile 14; Figuren 1, 2).

In Druckschrift D12 wird eine aufblasbare Matte beschrieben, bestehend aus Deckschichten (4, 4') mit dazwischen angeordneten Fäden (2) als Abstandshalter, wobei die Fäden durch Paare von Abstandshalter Angriffen (3, 3'), die an den Deckschichten aufgeklebt sind, genäht sind (vgl. Ansprüche 1, 9, 16; Absätze [0038], [0039]; Figuren 1, 2). Die Merkmale 1.6.2 bis 1.6.4 sind in dem aufblasbaren Produkt nach Druckschrift D12 nicht verwirklicht.

In Druckschrift D13 wird eine mehrlagige Struktur mit einem halbdurchlässigen Außenmaterial für Schuhsohlen offenbart. Diese mehrlagige Struktur weist eine Gewebeschicht 14 mit parallelen Fäden 20 auf (vgl. Anspruch 1; Spalte 19, Zeile 36-Spalte 20, Zeile 18; Figur 2). Hinweise auf die Umsetzung der Merkmale 1.6.2 bis 1.6.4 des Patentanspruchs 1 gemäß Streitpatent in diesem aufblähbaren Produkt sind Druckschrift D13 nicht zu entnehmen.

Auch Druckschrift D14 betrifft Fußbekleidungsartikel, bei denen als Bestandteil der Sohle eine aufblasbare Struktur („fluid-filled bladder“) mit einer Spannstruktur (Blase 200, permanent mit Gas befüllt) und einem Gewebekern 220 mit parallelen Verbindungselementen 224 beschrieben wird (vgl. Absätze [0004], [0036]; Figuren 1, 3). Bei diesen aufblähbaren Schuheinlagen wird durch die Verwendung der Fadenstruktur eine Gewichtsreduzierung der Sohlen erreicht, wobei allerdings zumindest die Merkmale 1.6.2 bis 1.6.4 in diesem aufblähbaren Produkt nicht realisiert sind.

Ein weiterer Fußbekleidungsartikel wird in Druckschrift D15 beschrieben, der ein Spannelement 60 in einer aufblasbaren Struktur mit parallel verlaufenden Verbindungselementen in Form von Fäden 63 aufweist (vgl. Absätze [0004], [0042], [0043], [0055]; Figur 4a). Auch der Druckschrift D15 sind bei dem offenbarten aufblähbaren Produkt zumindest keine Hinweise auf die Realisierung der Merkmale 1.6.2 bis 1.6.4 zu entnehmen.

Druckschrift D16 offenbart als aufblähbares Produkt eine (zweilagige) Luftmatratze mit inneren vertikalen Trägern 80 und Grundelementen 90 als Spannstrukturen (vgl. Figuren 2, 4), die an der oberen und unteren Außenseite der Matratze befestigt sind. Dabei sind die Grundelemente 90 aus Vinyl, um das Verschweißen mit der Ober- und Unterschicht aus Vinyl zu erleichtern (vgl. Spalte 3, Zeile 65-Spalte 4, Zeile 26). Die Merkmale 1.6.1 bis 1.6.4 sind in dem aufblasbaren Produkt nach Druckschrift D16 nicht verwirklicht.

Druckschrift D17 betrifft ein „federndes Kissen“ als aufblähbares Produkt mit einem oberen (4, 13) und einem unteren (5, 14) Flächengebilde (vgl. Figur 1), wobei diese durch flexible „Stränge“ bzw. „Fäden“ (threads und strips 10, 12) miteinander verbunden sind (Merkmale 1.1 bis 1.6, 1.6.1; vgl. Anspruch 1; Absätze [0025] bis [0028]; Figuren 2a, b, 3a, b).

Druckschrift D18 zeigt eine aufblasbare Bettkonstruktion (vgl. Figur 8), mit einem oberen Flächengebilde 1 und einem unteren Flächengebilde 2, die voneinander beabstandet die aufgeblähte Kammer definieren. Die in Figur 8 und detaillierter in Figur 9 dargestellten Spannstrukturen werden aus einzelnen Bändern 3, die über jeweils zwei räumlich getrennte Verbindungsstücke 4, die an den Flächengebilden befestigt sind, aufgebaut. Diese Spannstrukturen sind mittels des Verbindungsstücks 4 mit dem oberen und unteren Flächengebilde verschmolzen und fixiert (vgl. Übersetzung, Seite 3, Zeilen 100-101). Zumindest die Merkmale 1.6.1, 1.6.2 und 1.6.4 sind in Druckschrift D18 nicht verwirklicht.

Druckschrift D19 befasst sich mit einer aufblasbaren Luftmatratze mit einem oberen (3) und einem unteren (2) Flächengebilde, an die flexible, separate Abstandshalter 5 angeschweißt sind (vgl. Anspruch 1; Absatz [0027]; Figur 1). An den Seitenwänden befinden sich flexible Kanäle 6, die am unteren Flächengebilde befestigt sind (vgl. Ansprüche 2, 3).

Ferner beschreiben die Druckschriften D20 und D21 als aufblähbare Produkte Luftmatratzen, die aus mehreren Lagen aufgebaut sind, wobei der Schwerpunkt jeder dieser Druckschriften nicht auf dem Aufbau der Spannstrukturen liegt (vgl. in D20: Anspruch 1; Figuren 1A, B, 2, 4A, B / in D21: Anspruch 1; Figuren 3, 6-9).

Druckschrift D23 offenbart eine Matratze in Form eines Kissens mit einer oberen Deckwand 11 und einer unteren Bodenwand 12, wobei diese beiden Flächengebilde über eine Vielzahl von Abstandsstegen 14 verbunden sind, die als Fäden oder Bänder ausgestaltet und in die Gewebeschichten 15, 16 eingewebt sind (Merkmale 1.1 bis 1.6, 1.6.1; vgl. Anspruch 1; Absätze [0017] bis [0019]; Figuren 1,2).

Die Druckschrift D24 beschreibt eine Luftmatratze, die eine Ober- und eine Unterseite 2, 3 und Fadenbefestigungselemente 5, 5', zwischen denen Fäden 6 gespannt sind, aufweist (Übersetzung: Seite 1, Zeile 11; Seite 3, Zeilen 99-104). Zwischen den Fadenbefestigungselementen ist eine Doppelfadenstruktur angeordnet (vgl. Figur 2c), wobei die Fadenbefestigungselemente angeschweißt sein können (vgl. Seite 4, Zeilen 145-148). Allerdings kann die „Fadenstruktur“ 6 in den Spannstrukturen der D24 nicht mit den „mehreren Fäden“, wie sie in Merkmal 1.6.1 gefordert sind, gleichgesetzt werden. Auch fehlen in dieser Druckschrift Offenbarungsstellen für die Merkmale 1.6.2 bis 1.6.4.

Druckschrift D25 offenbart eine Luftmatratze (vgl. Anspruch 1; „pressurizable...mattress“) mit einer Ober- und einer Unterseite A, C und einer dazwischenliegenden Spannstruktur B. Die Spannstruktur besteht aus zwei Gewebeschichten B, die durch Fäden 22 miteinander verbunden sind (vgl. Spalte 4, Zeilen 1-6). Die Schichten B werden mit den äußeren Schichten A und C verbunden, wobei diese Verbindung durch Schweißen hergestellt sein kann (Spalte 3, Zeilen 19-63). Soweit kann der Druckschrift D25 ein aufblähbares Produkt mit den Merkmalen 1.1 bis 1.5 gemäß Patentanspruch 1 entnommen werden. Ansonsten unterscheidet sich der Aufbau der Spannstruktur in der Luftmatratze nach D25 grundlegend vom Aufbau der Spannstruktur im aufblähbaren Produkt

gemäß Streitpatent. So sind die Fäden in der Spannstruktur nach D25 nicht gleichmäßig beabstandet ("uniformly spaced apart") und auch nicht im Wesentlichen parallel zueinander angeordnet (vgl. Figur 2). Stattdessen können diese Fäden unendlich („infinitely“; vgl. Seite 4, Zeilen 1-6) kurz oder lang sein und in unendlicher Dichte über das Gewebe verteilt sein. Somit können die Merkmale 1.6.1 bis 1.6.4 der Druckschrift D25 nicht eindeutig entnommen werden.

In Druckschrift D27 wird der Aufbau eines vertikalen Luftfachs für Whirlpools beschrieben, mit einer Innenwand 1, einer Außenwand 2 und einer Vielzahl vertikaler Zugbänder 3, die innerhalb des Raums angeordnet sind, aus Kettgarn bestehen und mit Innen- und Außenwand verbunden sind (vgl. Figur 1 sowie Beschreibung zur Figur 1 auf Seite 2 der Übersetzung).

Die Druckschrift D29 (vgl. Ansprüche 1, 2; Figuren 1, 2) betrifft eine aufblasbare Matratze und Druckschrift D30 (vgl. Anspruch 1; Figuren 2-5) ein aufblasbares Schwimmbecken, wobei in beiden Druckschriften der Aufbau der Spannstrukturen nicht näher thematisiert wird.

Auch die in den Druckschriften D31 (Auffaltbarer Versandbehälter; vgl. Anspruch 1; Figuren 1-3), D32 (Aufblasbare Konstruktion aus mindestens einer luftdichten Kammer; vgl. Anspruch 1; Figuren 1-3) und D33 (Aufblasbarer Pool; vgl. Anspruch 1; Figuren) beschriebenen Gegenstände befassen sich nicht mit Spannstrukturen in aufblasbaren Körpern.

Bei Druckschrift D34 handelt es sich um einen Wikipedia-Artikel zum Thema „Faserverbundwerkstoff“.

4. Der Gegenstand des Patentanspruchs 1 in der Fassung nach Hilfsantrag 1 beruht auch auf erfinderischer Tätigkeit.

4.1 Ausgangspunkt Druckschrift D4

Wie unter III. 3.3 ausgeführt, kann Druckschrift D4 ein aufblähbares Produkt mit den Merkmalen 1.1 bis 1.5 des Patentanspruchs 1 gemäß Hilfsantrag 1 entnommen werden. Diese Druckschrift beschreibt allerdings nicht den in den Merkmalen 1.6 - 1.6.4 geforderten Aufbau der Spannstruktur. Vor diesem Hintergrund wird nach Auffassung des Senats der Gegenstand des Patentanspruchs 1 nach Hilfsantrag 1 allein aus Druckschrift D4 unter zu Hilfenahme von fachmännischem Wissen (ggf. aus Druckschrift D34) nicht nahegelegt. So handelt es sich bei der Kombination der den Aufbau der Spannstruktur betreffenden Merkmale 1.6.1 bis 1.6.4 keineswegs um rein konstruktive Maßnahmen, die im Ermessen des Fachmanns liegen. Da die Druckschrift D4 keine Hinweise liefert, die auf eine Umsetzung einer Spannstruktur gemäß der Merkmale 1.6.1 bis 1.6.4 hindeuten, ist nicht ersichtlich, wie der Fachmann alleine unter Hinzunahme seines Fachwissens zum Gegenstand des Patentanspruchs 1 gelangen sollte, ohne hierzu erfinderisch tätig werden zu müssen.

Auch als Ausgangspunkt für eine Kombination mit den von der Klägerin herangezogenen Druckschriften D1, D2, D22 oder D26 ist die Druckschrift D4 nicht geeignet, den Gegenstand des Patentanspruchs 1 nahe zu legen. So sind auch in den genannten Druckschriften nicht alle Merkmale, die die Spannstruktur in Patentanspruch 1 des Streitpatents charakterisieren, offenbart. Druckschrift D1 beschreibt ein aufblähbares Produkt, das – ähnlich wie in D4 – durch die Merkmale 1.1 bis 1.5 definiert wird (vgl. III.3.1). Das in Druckschrift D2 offenbarte Schwimmbecken unterscheidet sich, wie unter III.3.2 ausgeführt, grundlegend vom aufblähbaren Produkt nach dem Streitpatent und eignet sich daher nicht zur Kombination mit der Druckschrift D4. Des Weiteren sind der Druckschrift D22 lediglich die Merkmale 1.1 bis 1.4 eindeutig zu entnehmen, ansonsten können bestenfalls Teilmerkmale aus den Merkmalen 1.6.1 bis 1.6.4 der D22 entnommen werden (vgl. III.3.5). Ferner ist der aufblasbare Pool gemäß der Druckschrift D26 unmittelbar lediglich durch die Merkmale 1.1 bis 1.3 des Patentanspruchs 1

charakterisiert; weder erschließt sich aus D26 ein Zwischenraum im Sinne des Merkmals 1.4, noch kann dieser Druckschrift eine Spannstruktur im Sinne der Merkmale 1.5 bis 1.6.4 entnommen werden (vgl. III.3.6).

Neben der Feststellung, dass die aufblasbaren Produkte in sämtlichen der genannten Druckschriften Merkmale des Patentanspruchs 1 nach Hilfsantrag, die den Aufbau der Spannstruktur betreffen, nicht aufweisen, ist nach Auffassung des Senats für den Fachmann auch keine Veranlassung zu erkennen, diese Druckschriften miteinander zu kombinieren.

4.2 Ausgangspunkt Druckschrift D7

Gemäß den Ausführungen unter III.3.9.1 beschreibt Druckschrift D7 einen aufblähbares Produkt, das durch die Merkmale 1.1 bis 1.6.1 charakterisiert ist. Wie unter III.4.1 dargelegt, stellen die Merkmale 1.6.2 bis 1.6.4 allerdings keine technischen Ausgestaltungen dar, die aufgrund seines Fachwissens im Ermessen des Fachmanns liegen. Darüber hinaus ist eine Kombination der D7 mit den von der Klägerin genannten Druckschriften mit D1, D2, D22 oder D26 nicht zielführend, da keine der genannten Druckschriften Offenbarungsstellen noch wenigstens Hinweise auf die Verwirklichung aller der fehlenden Merkmale 1.6.2 bis 1.6.4 aufweist. Des Weiteren kann der Fachmann aus der Druckschrift D7 keinen Anlass entnehmen, die dort beschriebene Matratze im Sinne der Merkmale 1.6.2 bis 1.6.4 zu modifizieren.

4.3 Ausgangspunkt Druckschrift D8

Auch das aufblähbare Produkt nach der Druckschrift D8 weist die Merkmale 1.1 bis 1.6.1 auf, ohne allerdings - ähnlich wie das aufblähbare Produkt nach der

Druckschrift D7 – Offenbarungsstellen für die Merkmale 1.6.2 bis 1.6.4 zu enthalten (vgl. Ausführungen unter III. 3.4).

Darüber hinaus sieht der Senat auch keine Gründe, warum der Fachmann die Anordnung der Spannstruktur im aufblähbaren Produkt nach Druckschrift D8, bestehend aus einem die Gummibänder schraubenlinienförmig umwindenden kontinuierlichen Faden, im Sinne der Merkmale 1.6.2 bis 1.6.4 modifizieren sollte. Weder aus der Druckschrift D8 unter Zuhilfenahme seines Fachwissens, noch durch Kombination mit einer der von der Klägerin benannten Druckschriften D1, D2, D22 oder D26, die jeweils beachtlich voneinander unterschiedliche aufblähbare Strukturen offenbaren, erhält der Fachmann ausreichende Anregungen, um zum Gegenstand des Patentanspruchs 1 nach Hilfsantrag 1 zu gelangen.

4.4 Ausgangspunkt Druckschrift D28

Ferner beschreibt die Druckschrift D28 ein aufblähbares Produkt, das durch die Merkmale 1.1 bis 1.5 charakterisiert ist, sich aber im Aufbau der offenbarten Spannstruktur grundlegend vom Gegenstand des erteilten Patentanspruchs 1 unterscheidet (vgl. III.3.9.2). Der Senat vermag nicht zu erkennen, wie der Fachmann allein aus der technischen Lehre der Druckschrift D28 unter Zuhilfenahme seines Fachwissens zum Gegenstand des Patentanspruchs 1 gelangen sollte. Aufgrund der deutlichen Unterschiede im Aufbau der jeweiligen Spannstrukturen ist darüber hinaus nicht nachzuvollziehen, wie sich dem Fachmann durch entsprechende Kombination der Druckschrift D28 mit den von der Klägerin genannten Druckschriften D1, D2, D22 oder D26 sämtliche Merkmale des erteilten Patentanspruchs 1 erschließen sollten. Somit eignet sich die Druckschrift D28 weder unter Hinzuziehung des fachmännischen Wissens noch in Kombination mit einer der benannten Druckschriften dazu, den Gegenstand des Patentanspruchs 1 nach Hilfsantrag 1 nahe zu legen.

4.5 Ausgangspunkt Druckschrift D35

Wie unter III.3.7 ausgeführt, lässt sich der Druckschrift D35 ein aufblähbares Produkt mit den Merkmalen 1.1 bis 1.5 entnehmen. Ähnlich wie zu Druckschrift D4 als Ausgangspunkt zur Beurteilung der erfinderischen Tätigkeit ausgeführt (vgl. III.4.1), ist auch ausgehend von Druckschrift D35, weder ein Hinweis noch eine Veranlassung zu erkennen, wie der Fachmann unter zu Hilfenahme von fachmännischen Wissen (ggf. aus Druckschrift D34) zum Gegenstand des Patentanspruchs 1 des Streitpatents gelangen sollte. Somit stellt auch Druckschrift D35 als Ausgangspunkt die erfinderische Tätigkeit des Anspruchsgegenstandes nicht in Frage.

4.6 Ausgangspunkt Druckschrift D36

Aus der zur geltend gemachten offenkundigen Vorbenutzung eingereichten Fotodokumentation D36 ist wiederum ein aufblähbares Produkt mit den Merkmalen 1.1 bis 1.5 zu erkennen (vgl. III.3.8). Auch Dokument D36 fehlen eindeutige Hinweise bzw. lässt sich aus diesem Dokument keine Veranlassung entnehmen, das aufblähbare Produkt im Sinne der Merkmale 1.6.1 bis 1.6.4 zu modifizieren. So führt dieses Dokument auch unter zu Hilfenahme des fachmännischen Wissens nicht in nahe liegender Weise zum Gegenstand des Patentanspruchs 1 gemäß Hilfsantrag 1. Auch in Kombination mit anderen Druckschriften, kann das Dokument D36 die erfinderische Tätigkeit des Gegenstandes des Patentanspruchs 1 nach Hilfsantrag 1 nicht in Frage stellen.

4.7 Ausgangspunkt Druckschrift D1

Auch die von der Klägerin erstmals in der mündlichen Verhandlung geltend gemachte Kombination der Druckschriften D1 und D7 (mit D1 als Ausgangspunkt)

führt nicht in nahe liegender Weise zum Gegenstand des Patentanspruchs 1 nach Hilfsantrag 1. Zum einen ergibt sich aus Sicht des Senats aus diesem druckschriftlichen Stand der Technik keine Veranlassung, die den Fachmann dazu bewegen würde, das Gewebe der Spannstruktur nach Druckschrift D1 durch die in Druckschrift D7 beschriebenen „mehrere Fäden“ im Sinne des Merkmals 1.6.1 zu ersetzen. Zum anderen (vgl. III.3.1 und III.3.9.1) weist keine der beiden Druckschriften Offenbarungsstellen noch wenigstens Hinweise auf die Verwirklichung aller der fehlenden Merkmale 1.6.2 bis 1.6.4 auf.

4.8 Ausgangspunkt Druckschrift D2

Wie unter III.3.2 ausgeführt, unterscheidet sich das in Druckschrift D2 beschriebene selbstaufrichtende Schwimmbecken im Aufbau grundlegend von dem in Patentanspruch 1 definierten aufblähbaren Produkt. Da aus dieser Druckschrift lediglich ein aufblähbares Produkt entnommen werden kann, das durch das Merkmal 1.1 charakterisiert ist, hingegen die weiteren Merkmale des Patentanspruchs 1 in diesem Produkt nicht verwirklicht sind, ist die Druckschrift D2 als Ausgangspunkt zur Beurteilung der erfinderischen Tätigkeit nicht geeignet. Der Senat kann daher nicht erkennen, wie der Fachmann mit Druckschrift D2 als Ausgangspunkt unter Berücksichtigung des allgemeinen Fachwissens bzw. für eine Kombination mit den von der Klägerin herangezogenen Druckschriften D1, D4, D7 D8 oder D28 (vgl. Schriftsatz der Klägerin vom 17. November 2023, Seiten 22-24) zum Gegenstand des Patentanspruchs 1 gelangen sollte.

4.9 Ausgangspunkt Druckschriften D12, D13, D14, D17, D23, D24, D25 oder D27

Darüber hinaus liegen die Druckschriften D12, D13, D14, D17, D23, D24, D25 oder D27 weiter vom Gegenstand des Patentanspruchs 1 ab, als die bisher als

Ausgangspunkt zur Beurteilung der erfinderischen Tätigkeit herangezogenen Druckschriften der vorangehenden Absätze (vgl. Ausführungen unter III.3.9).

Soweit die Klägerin zu etlichen Entgegenhaltungen (z. B. ausgehend von D12, D13, D14, D17, D23, D24, D25 und D27 jeweils in Kombination mit den Entgegenhaltungen D1, D2, D22 und D26) keine weitergehenden Ausführungen gemacht hat, sondern sie in einem Absatz zur Frage der erfinderischen Tätigkeit abhandelt, erachtet der Senat weitergehende Ausführungen – wie im qualifizierten Hinweis ausgeführt – für nicht erforderlich. Das Bundespatentgericht ist nicht verpflichtet, die Relevanz nahezu unkommentiert genannter Druckschriften zu untersuchen (vgl. BGH GRUR 2013, 1272, Rn. 36 - Tretkurbeleinheit; GRUR 2015, 365, Rn. 49 - Zwangsmischer; BPatG, Urteil vom 16. April 2013 - 4 Ni 1/12 - Arretiervorrichtung).

5. Die von dem Hilfsantrag 1 mitumfassten abhängigen Patentansprüche 2 bis 9 sind auf Patentanspruch 1 rückbezogen und werden von dessen Bestandskraft mitgetragen.

6. Somit war das Streitpatent nur insoweit für nichtig zu erklären, als es über die Fassung des Hilfsantrags 1 hinausgeht.

IV.

Die Kostenentscheidung beruht auf § 84 Abs. 2 Satz 2 ZPO i. V. m. § 92 Abs. 1 Satz 1, 2. Alt. ZPO. Die Kostenquote entspricht dem Anteil des Obsiegens und Unterliegens der Parteien. Da der wirtschaftliche Wert, der dem Streitpatent in der als patentfähig verbleibenden beschränkten Fassung nach Hilfsantrag 1 gegenüber der erteilten Fassung noch zukommt, etwas reduziert ist, ist das Unterliegen der

Beklagten mit 1/4 und dementsprechend das der Klägerin mit 3/4 zu bewerten.

Der Ausspruch über die vorläufige Vollstreckbarkeit beruht auf § 99 Abs. 1 PatG
i. V. m. § 709 ZPO.

Rechtsmittelbelehrung

Gegen dieses Urteil ist das Rechtsmittel der Berufung gegeben.

Die Berufungsschrift muss von einer in der Bundesrepublik Deutschland zugelassenen Rechtsanwältin oder Patentanwältin oder von einem in der Bundesrepublik Deutschland zugelassenen Rechtsanwalt oder Patentanwalt unterzeichnet und innerhalb eines Monats beim Bundesgerichtshof, Herrenstraße 45a, 76133 Karlsruhe eingereicht werden.

Die Berufungsfrist beginnt mit der Zustellung des in vollständiger Form abgefassten Urteils, spätestens aber mit dem Ablauf von fünf Monaten nach der Verkündung. Die Berufungsfrist kann nicht verlängert werden.

Die Berufungsschrift muss die Bezeichnung des Urteils, gegen das die Berufung gerichtet wird, sowie die Erklärung enthalten, dass gegen dieses Urteil Berufung eingelegt werde. Mit der Berufungsschrift soll eine Ausfertigung oder beglaubigte Abschrift des angefochtenen Urteils vorgelegt werden.

Kopacek

Wiegele

Schwenke

v. Hartz

Deibele