



# BUNDESPATENTGERICHT

IM NAMEN DES VOLKES

URTEIL

Verkündet am  
10. Juli 2024

8 Ni 32/23 (EP)

---

(Aktenzeichen)

In der Patentnichtigkeitsache

...

**betreffend das europäische Patent EP 1 362 150**

**(DE 502 16 334)**

hat der 8. Senat (Nichtigkeitssenat) des Bundespatentgerichts auf Grund der mündlichen Verhandlung vom 10. Juli 2024 durch die Vorsitzende Richterin Grote-Bittner sowie die Richter Dipl.-Phys. Univ. Dr.-Ing. Geier und Dr. Meiser, die Richterin Dipl.-Ing. Univ. Peters sowie den Richter Dipl.-Ing. Univ. Sexlinger

für Recht erkannt:

- I. Das europäische Patent 1 362 150 wird im Umfang seines Patentanspruchs 1 mit Wirkung für das Hoheitsgebiet der Bundesrepublik Deutschland für nichtig erklärt.
- II. Die Beklagte hat die Kosten des Rechtsstreits zu tragen.
- III. Das Urteil ist wegen der Kosten gegen Sicherheitsleistung in Höhe von 120 % des jeweils zu vollstreckenden Betrages vorläufig vollstreckbar.

## **Tatbestand**

Die Nichtigkeitsklage richtet sich gegen das europäische Patent EP 1 362 150 (Streitpatent) mit der Bezeichnung „Gerüstrahmen für ein Systemgerüst“, das am 19. Februar 2002 angemeldet und dessen Erteilung am 10. April 2019 veröffentlicht worden ist. Das Streitpatent, das beim Deutschen Patent- und Markenamt unter der Nr. 502 16 334.8 geführt wird, nimmt die Priorität der deutschen Gebrauchsmusteranmeldung DE 201 03 139 und der deutschen Patentanmeldung DE 101 12 369 vom 22. Februar 2001 bzw. 15. März 2001 in Anspruch.

Das Streitpatent, das durch Zeitablauf am 19. Februar 2022 erloschen ist, umfasst in seiner erteilten Fassung 9 Ansprüche mit einem unabhängigen Anspruch 1 und darauf zumindest mittelbar rückbezogenen Unteransprüchen 2 bis 9. Die Klägerin greift mit der vorliegenden Nichtigkeitsklage das Streitpatent im Umfang des Anspruchs 1 an.

Hintergrund der Teilnichtigkeitsklage ist ein gegen die Nichtigkeitsklägerin vor dem Landgericht M...geführter Verletzungsprozess, der von der Nichtigkeitsbeklagten auf das deutsche Patent DE 101 12 369 (Gegenstand des Nichtigkeitsverfahrens zum Az.: 8 Ni 31/23) bis zum Eintritt dessen Wirkungslosigkeit (15. März 2021) und für die Zeit danach (bis 19. Februar 2022) auf das vorliegende Streitpatent gestützt wird. Nach Erlöschen der beiden Klagepatente haben die Parteien den Verletzungsrechtsstreit in Bezug auf den Unterlassungsantrag (bisheriger Klageantrag zu 1.) übereinstimmend sowie in Bezug auf die bisherigen Klageanträge zu 2. bis 8. teilweise übereinstimmend für erledigt erklärt. In der mündlichen Verhandlung vom 5. Juli 2022 haben die Verletzungsbeklagten ferner die nunmehrigen Klageanträge zu 1., 2. und 8. (gerichtet auf Auskunftserteilung, Rechnungslegung und Erstattung der Abmahnkosten) anerkannt, woraufhin das Landgericht ein Teilerkenntnisurteil erlassen hat. In Bezug auf die weiteren Klageanträge (u.a. auf Vernichtung, Rückruf, Entfernung aus den Vertriebswegen und Schadensersatz, jeweils für die Zeiträume bis zum 19. Februar 2022) wurde

der Verletzungsrechtsstreit ausgesetzt bis zur erstinstanzlichen Entscheidung des Bundespatentgerichts über die Nichtigkeitsklage(n) betreffend beide Klagepatente.

Mit der Teilnichtigkeitsklage macht die Klägerin den Nichtigkeitsgrund der mangelnden Patentfähigkeit geltend und mit Schriftsatz vom 21. Februar 2024 zudem den Nichtigkeitsgrund der unzulässigen Erweiterung. Die Beklagte verteidigt das Patent in der erteilten Fassung und mit einem Hilfsantrag.

Der erteilte **Patentanspruch 1** lautet in der Verfahrenssprache Deutsch und mit vom Senat hinzugefügter Merkmalsgliederung wie folgt:

- M0** Gerüstrahmen (18) für ein Systemgerüst mit
  - M1** zwei parallel beabstandet angeordneten vertikalen Gerüststäben (19),
  - M1.1** die oberseitig mit einem u-förmigen Querriegel (28) und unterseitig mit einem Querstab verbunden sind,
  - M1.2** wobei am vorderen Gerüststab (19) innenseitig zwei in Längsrichtung des Gerüststabes (19) beabstandete Aufnahmeeinrichtungen zum Anschluss von Geländerstäben (14) angeschweißt sind,
- dadurch gekennzeichnet, dass
- M1.3** der gegenüberliegende hintere Gerüststab (19) innenseitig zwei in Längsrichtung des Gerüststabes beabstandete Ausnehmungen aufweist,
  - M1.3.1** die als Langlöcher ausgebildet sind,
  - M1.3.1.1** wobei die Langlöcher jeweils in etwa auf dem selben Höhenniveau wie die ihnen gegenüberliegenden Aufnahmeeinrichtungen des vorderen Gerüststabes (19) liegen,
  - M1.3.1.2** sich in Stablängsrichtung erstrecken und

**M1.3.2a<sub>EP</sub>** in jeder der Ausnehmungen (24) die Vorsprungeinheit (20) einer Anschlussvorrichtung (10) zum lösbaren Anschluss von Geländerstäben (14) form- und/oder kraftschlüssig lösbar anschließbar ist oder

**M1.3.2b<sub>EP</sub>** in jeder der Ausnehmungen (24) die Vorsprungeinheit (20) einer Anschlussvorrichtung (10) zum lösbaren Anschluss von Geländerstäben (14) form- und/oder kraftschlüssig lösbar angeschlossen ist.

Der Patentanspruch 1 nach **Hilfsantrag 1** unterscheidet sich vom erteilten Anspruch 1 dadurch, dass die folgenden Merkmale angefügt sind:

**M1.4<sup>Hi1</sup>** und wobei ein Radius und eine Wandstärke des hinteren Gerüststabs (19) derart ausgebildet ist,

**M1.4.1<sup>Hi1</sup>** sodass bei einem Anschluss einer Anschlussvorrichtung (10) mit in jedem Eckbereich einer Grundplatte (22) der Anschlussvorrichtung (10) angeformten Vorsprungelementen (26.1) mit einer Vorsprunglänge (V) beim Verdrehen (D) der Anschlussvorrichtung (10) zunächst ein Widerstand aufgebaut wird und sobald dieser Widerstand überwunden ist, die Anschlussvorrichtung (10) in eine Endposition schnappt.

Die Klägerin vertritt die Auffassung, dass der Gegenstand des erteilten Patentanspruchs 1 wegen des Merkmals 1.3.1.1 („...*in etwa auf dem selben Höhenniveau...*“) über den Inhalt der Anmeldung in der ursprünglich eingereichten Fassung hinausgehe.

Zum Nichtigkeitsgrund der fehlenden Patentfähigkeit macht die Klägerin geltend, der Neuheit bzw. jedenfalls der erfinderischen Tätigkeit des Patentanspruchs 1 stehe eine offenkundige Vorbenutzung des „Schnellbaugerüsts Hünnebeck“ entgegen. Für den Nachweis dieser

Vorbenutzung beruft sie sich auf diverse Belege und bietet zudem Zeugenbeweis an.

Im Übrigen stützt die Klägerin ihr Vorbringen gegen sämtliche im vorliegenden Nichtigkeitsverfahren befindlichen Fassungen des Patentanspruchs 1 wegen fehlender Patentfähigkeit insbesondere auf folgende Druckschriften bzw. Dokumente:

- NA 3** Deutsches Institut für Bautechnik (DIBt): allgemeine bauaufsichtliche Zulassung Z-8.1-16.2 vom 2. Februar 1998 in Auszügen (Titelblatt und Anlage A, Seite 10 [Zeichnung Z-BL 1])
- NA 4** DE 38 32 480 A1
- NA 5** DE 197 11 496 A1
- NA 6** GB 1 092 202 A.
- NA 7** US 4 140 414 A
- NA 10** EP 1 278 926 B1
- NA 14** Preisliste „Schnellbaugerüst“ – „Thyssen Hünebeck Gerüst“, gültig ab 1. Juni 2000“
- NA 15** EP 0 105 901 B1.

und erläutert zudem in der mündlichen Verhandlung die technische Lösung gemäß Figuren 14 und 15 der NA7 mit Gerüststäben, bei denen am vorderen und hinteren Gerüststab eine Anschlussvorrichtung für Geländerstäbe angeschlossen sei, anhand der mit Schriftsatz vom 4. Juli 2024 eingereichten 3D-Illustrationen.

Die Klägerin vertritt die Auffassung, dass der Gegenstand des Patentanspruchs 1 durch eine Kombination der Lehren des Dokuments NA3 bzw. des von der Beklagten eingeführten Dokuments

- A2** DIBt: allgemeine bauaufsichtliche Zulassung Z-8.1-16.2 vom 2. Februar 1998, gesamte Zulassung mit Anlage A

und des Dokuments NA7 nahegelegt sei. Soweit die Beklagte hierzu in der mündlichen Verhandlung Stellung genommen hat, hält sie deren Vortrag für verspätet. Darüber hinaus bestehe auch keine erfinderische Tätigkeit insbesondere gegenüber Kombinationen der Lehren der NA14 mit NA15 oder NA7, der NA15 mit NA14 oder mit NA3/A2 sowie ausgehend von der NA3/A2 in Verbindung mit NA15.

Den Hilfsantrag 1 hält die Klägerin für unzulässig, da das Merkmal einer bestimmten Wandstärke des Geländerstabs (M1.4<sup>Hi1</sup>) den ursprünglichen Anmeldeunterlagen nicht als zur Erfindung gehörend zu entnehmen sei. Vielmehr ergebe sich die Bestimmung der geeigneten Wandstärke erst aufgrund eigener, von Fachwissen getragener Überlegungen des Fachmanns. Darüber hinaus verstoße die Fassung des Anspruchs 1 nach Hilfsantrag 1 gegen das Klarheitsgebot, da die in M1.4.1<sup>Hi1</sup> hinzugefügten Merkmale („..., sodass bei (...) schnappt“) sich auf ein Zubehörteil bezögen, das nicht Gegenstand des Gerüstrahmens sei.

Der Senat hat den Parteien einen qualifizierten Hinweis vom 21. Februar 2024 – mit einer abschließenden Frist zur Stellungnahme bis zum 15. Mai 2024 – und in der mündlichen Verhandlung vom 10. Juli 2024 einen weiteren rechtlichen Hinweis erteilt.

Die Klägerin beantragt,

das europäische Patent EP 1 362 150 mit Wirkung für das Hoheitsgebiet der Bundesrepublik Deutschland im Umfang des Anspruchs 1 für nichtig zu erklären.

Die Beklagte beantragt,

die Klage abzuweisen,  
hilfsweise die Klage mit der Maßgabe abzuweisen, dass das Streitpatent im angegriffenen Umfang die Fassung gemäß Hilfsantrag 1, eingereicht mit Schriftsatz vom 4. April 2024, erhält.

Die Beklagte tritt der Argumentation der Klägerin in allen Punkten entgegen und stützt ihr Vorbringen u.a. auf das Dokument A2.

Das Vorbringen der Klägerin zum Nichtigkeitsgrund der unzulässigen Erweiterung rügt sie als verspätet.

Die Beklagte vertritt die Auffassung, der erteilte Patentanspruch 1 erweise sich als nicht unzulässig erweitert und als patentfähig, nämlich als neu und auf erfinderischer Tätigkeit beruhend. Sein Gegenstand ergebe sich insbesondere nicht in naheliegender Weise aus dem Gerüstrahmen der Anlage NK3 bzw. A2 in Kombination mit der Druckschrift NA7.

Denn ausgehend von der NA3/A2 würde der Fachmann zum Einstützen und Vermeiden des Einmessens der Geländerhöhe Markierungen an entsprechender Höhe des Vertikalstiels des Gerüstrahmens anbringen. Für die Anbringung einer Vielzahl von Löchern bestehe somit schon keine Veranlassung, überdies schwächen diese den Vertikalstiel. Ausgehend von der NK3/A2 hätte der Fachmann die Druckschrift NA7 daher schon nicht in Betracht gezogen. Die Ausführungen der Klägerin zur NA7 anhand eines 3D-Modells führten schon nicht – wie die Beklagte in der mündlichen Verhandlung schriftlich ausführt – zu einem praxistauglichen Systemgerüst, da nur ein Gerüstfeld aufgebaut werden könne. Denn die an der Innenseite angeordneten Löcher seien sämtlich schon belegt, so dass in horizontaler Richtung keine weiteren Gerüstfelder angeschlossen werden könnten.

Jedenfalls sei das Streitpatent im angegriffenen Umfang in der Fassung nach dem zulässigen Hilfsantrag 1 patentfähig. Der Gegenstand des Anspruchs 1 in dieser Fassung sei weder unklar noch unzulässig erweitert. Denn der zuständige Fachmann werde die gesamte ursprüngliche Offenbarung in Betracht ziehen und u.a. den Figuren 2, 3a) und 3b) sowie dem letzten Absatz der Beschreibung entnehmen, was für die Realisierung des „Schnappeffekts“ notwendig sei.



Zumindest sei die funktional definierte Wandstärke dem Fachmann aufgrund der damit verbundenen Wirkung zur Realisierung des „Schnappeffekts“ implizit offenbart gewesen (unter Hinweis auf EPA, GrBK G 2/88 ABI 90, 93 (Nr. 9); G 6/88, ABI 90, 114 (Nr. 7)).

Keine der im vorliegenden Nichtigkeitsverfahren eingeführten Entgegenhaltungen offenbare sämtliche Merkmale oder lege den Gegenstand des Patentanspruchs 1 in der nach Hilfsantrag 1 verteidigten Fassung nahe. Insbesondere habe es keinen Anlass für den Fachmann gegeben, die im Stand der Technik gezeigten Wandstärken zu ändern und auf die Realisierung des gemäß Hilfsantrag 1 beanspruchten „Schnappeffekts“ hin anzupassen, denn ein solcher Effekt sei im gesamten Stand der Technik unbekannt gewesen. Die Argumentation der Klägerin beruhe demgegenüber auf einer unzulässigen rückschauenden Betrachtungsweise.

Wegen der weiteren Einzelheiten des Sach- und Streitstandes wird auf die Schriftsätze nebst Anlagen und den weiteren Akteninhalt Bezug genommen.

## Entscheidungsgründe

Die Teilnichtigkeitsklage, mit der die Nichtigkeitsgründe der unzulässigen Erweiterung (Art. II § 6 Abs. 1 Nr. 3 IntPatÜG i.V.m. Art. 138 Abs. 1 lit c) EPÜ) und fehlenden Patentfähigkeit (Art. II § 6 Abs. 1 Nr. 1 IntPatÜG i.V.m. Art. 138 Abs. 1 lit a), Art. 52, 54, 56 EPÜ) geltend gemacht werden, ist zulässig (hierzu im Folgenden, I).

Die Klage ist auch begründet, da sich der Gegenstand des angegriffenen Patentanspruchs 1 in der erteilten Fassung in naheliegender Weise aus dem Stand der Technik ergibt. Der Hilfsantrag 1 ist nicht zulässig, da der Gegenstand des Patentanspruchs 1 nach Hilfsantrag 1 nicht dem Inhalt der ursprünglichen Anmeldung als zur Erfindung gehörend zu entnehmen ist.

### I.

Die Klage ist zulässig.

**1.** Der Zulässigkeit der Klage steht das Erlöschen des Streitpatents durch Zeitablauf nicht entgegen.

**a)** Ist ein Patent – wie hier das Streitpatent am 19. Februar 2022 – durch Zeitablauf erloschen, bedarf es eines schutzwürdigen Interesses des Klägers an der Durchführung des Nichtigkeitsverfahrens, da ein Interesse der Allgemeinheit an einer Überprüfung der Rechtsbeständigkeit nicht mehr besteht (vgl. BGH GRUR 2023, 1178, Rn. 11 f. – Leistungsüberwachungsgerät; BGH GRUR 2022, 1628, Rn. 15 – Stammzellengewinnung; BGH GRUR 2004, 849, Rn. 12 – Duschabtrennung; BGH GRUR 1965, 231, 232 – Zierfalten). Dies gilt sowohl dann, wenn das Streitpatent bereits bei Klageerhebung nicht mehr in Kraft steht, als auch bei einem Erlöschen des Streitpatents während des Rechtsstreits (vgl. BGH GRUR 1965, 231, 232 – Zierfalten). Maßgeblich für das Vorliegen des

Rechtsschutzbedürfnisses ist der Zeitpunkt der letzten mündlichen Verhandlung (vgl. BGH GRUR 2004, 849, Rn. 12 – Duschtrennung).

Ein besonderes, eigenes Rechtsschutzbedürfnis des Klägers ist dabei typischerweise gegeben, wenn bereits ein Verletzungsrechtsstreit schwebt (vgl. Busse/Keukenschrijver, PatG, 9. Aufl., § 81, Rn. 72ff). Erforderlich ist, dass die rückwirkende Nichtigkeitsklärung dem Kläger einen rechtlichen Vorteil bringt (vgl. BGH GRUR 1981, 516 – Klappleitwerk; GRUR 1983, 560 – Brückenlegepanzer I; BGH v. 10.04.2001 – X ZR 157/98 reflektierendes Bahnmaterial). Das Rechtsschutzinteresse fehlt nur bei einer offensichtlich nicht schutzwürdigen Rechtsverfolgung (vgl. Schulte, PatG, 11. Aufl., § 81 Rn. 42) oder wenn die Inanspruchnahme nur theoretisch ist, nicht aber mehr ernstlich droht (vgl. BGH GRUR 1965, 231, 232 – Zierfalten).

**b)** Nach diesen Maßstäben ist die Klage zulässig. Denn gegen die Nichtigkeitsklägerin ist wegen des Streitpatents weiterhin ein Verletzungsprozess vor dem Landgericht M ... rechtshängig. Auch nach den übereinstimmenden (Teil-)Erledigungserklärungen der Parteien des Verletzungsverfahrens sind nämlich die dortigen Klageanträge zu Ziffer 3 bis 5 (auf Vernichtung, Rückruf und Entfernung aus den Vertriebswegen) weiterhin rechtshängig für vermeintlich patentverletzende Erzeugnisse, die sich bis zum Ablauf der Schutzdauer des Streitpatents (also bis zum 19. Februar 2022) in Besitz oder Eigentum der hiesigen Nichtigkeitsklägerin befanden oder bis zu diesem Datum von ihr vertrieben wurden. Ebenso noch rechtshängig ist der auch auf das Streitpatent gestützte Klageantrag zu Ziffer 7 (auf Schadensersatz für die Zeit vom 20. September 2015 bis zum 19. Februar 2022). Diese Klageanträge waren auch nicht Gegenstand des Teilanerkennsurteils des Landgerichts M... vom 5. Juli 2022, so dass sie nicht von dessen Rechtskraft umfasst sind.

Angesichts dieser Prozesslage kann der Nichtigkeitsklägerin die rückwirkende Nichtigkeitsklärung des Streitpatents für den Ausgang des Verletzungsprozesses

einen rechtlichen Vorteil bringen, zumal das Landgericht M... den Rechtsstreit insoweit bis zur erstinstanzlichen Entscheidung im Nichtigkeitsverfahren wegen Voreingrifflichkeit ausgesetzt hat, so dass ein berechtigtes Eigeninteresse der Klägerin an der Nichtigkeitsklage zu bejahen ist.

**2.** Die Klage ist auch zulässig, soweit die Klägerin erstmals mit Schriftsatz vom 21. Februar 2024 den Nichtigkeitsgrund der unzulässigen Erweiterung geltend gemacht hat.

Zwar handelt es sich hierbei nicht nur um eine Klageerweiterung i. S. d. § 264 Nr. 2 ZPO, sondern nach der Rechtsprechung des Bundesgerichtshofs um eine Klageänderung nach § 263 ZPO (vgl. hierzu etwa BGH Bausch 1994-1998, 27, 29 - thermoplastische Formmassen; BGH GRUR 2007, 309 – Schussfäden-transport; BGH GRUR 2009, 933, 935 - Druckmaschinentemperierungssystem II; BGH GRUR 2010, 901 - polymerisierbare Zementmischung; Busse/Keukenschrijver, a. a. O., § 82 Rn. 33; Schulte/Voit, a. a. O., § 81 Rn. 73, jeweils m. w. N.). Die erweiterte Klage ist aber nach § 99 Abs. 1 PatG i. V. m. § 263 ZPO als sachdienlich zuzulassen, weil hierdurch zwischen den Parteien ein weiterer Rechtsstreit über die Schutzfähigkeit des Streitpatents vermieden werden kann.

## II.

Der Vortrag der Klägerin zum Nichtigkeitsgrund der unzulässigen Erweiterung, ist auch nicht nach § 84 Abs. 4 Satz 1 PatG als verspätet zurückzuweisen, da er bereits mit Schriftsatz vom 21. Februar 2024 erfolgt und somit parallel zur Fertigstellung des qualifizierten Hinweises bei Gericht eingegangen ist. Für eine Zurückweisung wegen Verspätung fehlt es daher bereits an einem Versäumnis der im qualifizierten Hinweis gesetzten Frist (vgl. § 84 Abs. 4 Satz 1 PatG). Zudem hat sich die Beklagte mit Schriftsatz vom 14. Mai 2024 sowie in der mündlichen Verhandlung zu der Frage der unzulässigen Erweiterung eingelassen.

Nicht als verspätet zurückzuweisen ist ferner, entgegen der Rüge der Klägerin, der von der Beklagten in der mündlichen Verhandlung vom 10. Juli 2024 eingereichte schriftsätzliche Vortrag. Denn dieser Vortrag, der in Reaktion auf den klägerischen Schriftsatz vom 4. Juli 2024 (3D-Illustrationen zur NA7) sowie auf den rechtlichen Hinweis des Senats in der mündlichen Verhandlung erfolgte, machte keine Vertagung erforderlich, § 83 Abs. 4 Satz 1 Nr. 1 PatG, sondern konnte ohne Weiteres in die mündliche Verhandlung einbezogen werden. Zudem hat diese Argumentation der Beklagten nicht zur Rechtsbeständigkeit des Patents in einer der verteidigten Fassungen geführt, so dass bereits aus diesem Grunde kein Vertagungserfordernis bestand (vgl. BPatG, Urteil vom 5. Dezember 2013, 2 Ni 9/12 (EP); BPatG, Urteil vom 1. März 2016, 4 Ni 36/14 (EP); BPatG, Urteil vom 24. Juli 2017, 5 Ni 13/15; Busse/Keukenschrijver, a. a. O., § 83 Rn. 20 mwN).

### III.

1. Das Streitpatent betrifft einen Gerüstrahmen für Systemgerüste nach dem Oberbegriff des Patentanspruchs 1 mit Anschlussvorrichtungen für Geländerstäbe am vom Gebäude abgewandten Gerüststab, vgl. Absatz [0001] der Streitpatentschrift EP 1 362 150 B1, auf die im Folgenden verwiesen wird.

Wie in den Absätzen [0002] bis [0004] der dortigen Beschreibungseinleitung weiter ausgeführt wird, schreiben die geltenden Vorschriften nicht nur an der vom Gebäude wegweisenden Gerüstseite, sondern auch bei entsprechender Absturzgefahr durch größere Abstände zum Gebäude oder noch nicht errichteter Wandeinheiten an der zum Gebäude gerichteten Gerüstseite Geländer vor. Aus dem Dokument **NA3** sei ein Gerüstrahmen bekannt, bei dem an den vom eingerüsteten Gebäude wegweisenden Vertikalstäben – im Streitpatent im Weiteren auch als vordere Gerüststäbe bezeichnet – sog. Innenkästchen als nach oben offene Anschlussvorrichtungen für entsprechende Endbereiche der Geländerstäbe

vorgesehen seien. Im o.g. Bedarfsfall würden an den zum eingerüsteten Gebäude weisenden Vertikalstäben des Gerüstrahmens – im Streitpatent auch als hintere Gerüststäbe bezeichnet – Sonderbauteile zum Geländeranschluss eingesetzt, bei denen die Anschlussvorrichtung an eine Keilkupplung angeschweißt sei. Über die Keilkupplung werde die Anschlussvorrichtung für Innengeländerstäbe an den Vertikalstielen bzw. Vertikalstäben befestigt. Dies erhöhe den Arbeitsaufwand. Zusätzlich ergebe sich das Problem, dass die Anschlussvorrichtung um die Vertikalstäbe verdrehbar sei und die Höhe, an der sie dort befestigt werden müsste, nicht exakt vorgegeben sei. Daher müssten die beiden über jeweils eine Keilkupplung befestigten Anschlussvorrichtungen für einen Innengeländerstab einjustiert werden, was ebenfalls zu erhöhtem Arbeits- und Zeitaufwand führe. Auch ein „durch die Hand gleiten“ sei mit den an Vertikalstäben befestigten Sonderbauteilen nicht möglich, was die Montage bzw. Demontage verlangsamt.

Sodann wird in der Beschreibungseinleitung weiterer Stand der Technik genannt; darunter auch die Druckschriften **NA5**, **NA6** und **NA7**, bei denen jeweils zum Anschluss von horizontalen Tragwerkstäben an Vertikalstiele von Gerüsten Vorsprüngeinheiten in Ausnehmungen eingreifen, die jeweils verschieden ausgebildet sind, vgl. Absätze [0005] bis [0010].

**2.** Ausgehend vom Stand der Technik nach Dokument **NA3** liegt der vorliegenden Erfindung die Aufgabe zugrunde, einen Gerüstrahmen für ein Systemgerüst anzugeben, der die dort dargestellten Nachteile vermeidet, wirtschaftlich hergestellt werden kann, den Arbeits- und Zeitaufwand während der Montage und Demontage deutlich reduziert und eine dauerhafte und zuverlässige Funktion gewährleistet, vgl. Absatz [0011].

**3.** Als zuständigen Fachmann sieht der Senat einen Bauingenieur (Abschluss Dipl.-Ing. (FH) oder B.Eng.) an, der über mehrjährige Berufserfahrung bei der Entwicklung und Konstruktion von Baugerüsten verfügt.

#### IV.

Der erteilte Patentanspruch 1 des Streitpatents ist nicht rechtsbeständig. Der Gegenstand des Anspruchs 1 in der erteilten Fassung ist jedenfalls nicht patentfähig (Art. II § 6 Abs. 1 Nr. 1 IntPatÜG i. V. m. Art. 138 Abs. 1 lit a), Art. 52, 54, 56 EPÜ), da er gegenüber dem Gegenstand des Dokuments **A2** in Kombination mit einem Aspekt der Lehre der Druckschrift **NA7** nicht auf einer erfinderischen Tätigkeit beruht. Die Frage der unzulässigen Erweiterung des erteilten Anspruchs 1 kann daher dahinstehen, sie ist nicht entscheidungsrelevant.

1. Die Merkmale des erteilten Patentanspruchs 1 bedürfen hinsichtlich ihres Verständnisses durch den Fachmann der Erläuterung.

Der Anspruch ist mit dem Merkmal **M0** auf einen Gerüstrahmen gerichtet, der geeignet ist, zusammen mit weiteren Bestandteilen in einem Systemgerüst integriert zu werden, mit dem beispielsweise ein bestehendes Gebäude eingerüstet werden kann, vgl. Absätze [0003], [0025] und [0026] der Streitpatentschrift, auf die in diesem Abschnitt erneut verwiesen wird. Die Gerüstfelder derartiger Systemgerüste können durch mehrere aufeinandersteckbare Gerüstrahmen gebildet sein und weisen beispielsweise noch in die Querriegel der Gerüstrahmen eingehängte Beläge und Aussteifungen in Form von Diagonalen auf, vgl. Absätze [0027] und [0028].

Gemäß den Merkmalen **M1** und **M1.1** weist der in Rede stehende Gerüstrahmen zwei parallel beabstandet angeordnete vertikale Gerüststäbe auf, die über einen oberen Querriegel und einen unteren Querstab miteinander verbunden sind. Das Bauteil „Gerüstrahmen“ nach Merkmal **M0** liegt daher gemäß den Merkmalen **M1** und **M1.1** vor, bevor mehrere davon neben- und übereinanderliegend zusammen mit weiteren Elementen Gerüstfelder des Systemgerüsts bilden, vgl. Absatz [0027]. Für den oberen Querriegel des Gerüstrahmens ist zusätzlich vorgeschrieben, dass

er u-förmig ausgebildet ist. Nach dem im Streitpatent angegebenen Ausführungsbeispiel für den Gerüstrahmen ist im Eckbereich zwischen dem im Querschnitt u-förmigen Querriegel und dem Vertikalstab jeweils ein Knotenblech eingeschweißt, ferner sind in den nach oben offenen, u-förmigen Querriegeln begehbare Beläge für das Gerüst eingehängt, vgl. nachfolgend eingeblendete Abbildung 1 sowie Absätze [0026] und [0028]. Weder die beschriebene Funktionalität noch die Ausrichtung haben jedoch Niederschlag im erteilten Patentanspruch 1 gefunden, sodass dort nur die u-förmige Gestalt des oberen Querriegels festgelegt ist; die Ausbildung der Vertikal- bzw. Gerüststäbe und des unteren Querstabs liegen hingegen im Ermessen des Fachmanns.

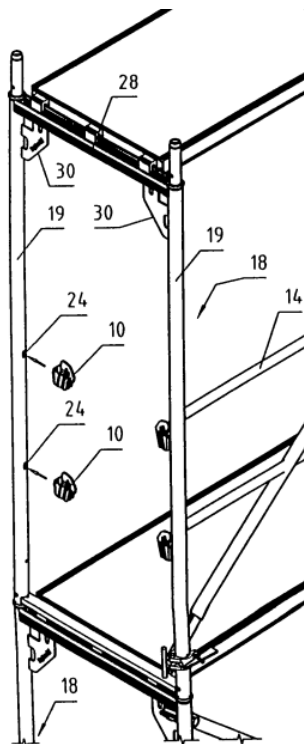


Abbildung 1: Ausschnitt aus Figur 1

Mit Merkmal **M1.2** ist für den vorderen Gerüststab des Rahmens angegeben, dass innenseitig zwei in Längsrichtung des Gerüststabes beabstandete also übereinander angeordnete Aufnahmeeinrichtungen angeschweißt, die insofern zum Gerüstrahmen gehören und die zum Anschluss von Geländerstäben dienen.



„Innenseitig“ bezieht sich dabei auf die Lage der Aufnahmeeinrichtungen im Gerüstrahmen, die demnach so angeordnet sind, dass sie zum anderen Gerüststab des Gerüstrahmens weisen also sich innerhalb des Rahmens befinden, vgl. erneut Abbildung 1 und Absatz [0027].

Der dem mit Merkmal **M1.2** angesprochenen Gerüststab gegenüberliegende Gerüststab – im Anspruch „hinterer“ Gerüststab genannt – weist nach Merkmal **M1.3** zwei in Längsrichtung des Gerüststabes beabstandete, also auch übereinander angeordnete Ausnehmungen auf. Diese sind, wie das Merkmal **M1.3** entsprechend dem analogen Sinngehalt des Merkmals **M1.2** vorschreibt, ebenfalls innenseitig und demnach so angeordnet sein, dass sie zum anderen Gerüststab weisen, vgl. Abbildung 1 sowie Absätze [0030] und [0031].

Mit dem Merkmal **M1.3.1** ist für die Ausnehmungen zwingend vorgeschrieben, dass sie als Langlöcher ausgebildet sind. Für diese Langlöcher ist mit den Merkmalen **M1.3.1.1** und **M1.3.1.2** weiter festgelegt, dass sie zum einen ungefähr auf derselben Höhe liegen wie die Aufnahmeeinrichtungen des vorderen Gerüststabes, und zum anderen, dass die Längsachse der Langlöcher parallel zur Längserstreckung der Gerüststäbe verläuft, vgl. auch Absätze [0031] und [0036].

Entsprechend dem Merkmal **M1.3.2b<sub>EP</sub>** ist in jeder der Ausnehmungen – also in den Langlöchern – die Vorsprungeinheit einer Anschlussvorrichtung angeschlossen, die wiederum zum lösbaren Anschluss von Geländerstäben geeignet ist. Die Festlegung der Vorsprungeinheiten in den Langlöchern erfolgt dabei form- und/oder kraftschlüssig und die Anschlussvorrichtung ist, da sie über ihre Vorsprungeinheit angeschlossen ist, Teil des beanspruchten Gerüstrahmens, auch wenn sie nur bei Erfordernis (vgl. dazu Absätze [0003] und [0030]) überhaupt montiert wird. Dies ergibt sich neben dem Wortlaut des Merkmals **M1.3.2b<sub>EP</sub>** auch daraus, dass zum einen mit den nicht angegriffenen Unteransprüchen vor allem diese Anschlussvorrichtung weiter ausgebildet wird und zum anderen auf deren Neuerung besonders hingewiesen wird, vgl. Absatz [0033].

Entsprechend dem zum Merkmal **M1.3.2b<sub>EP</sub>** alternativen Merkmal **M1.3.2a<sub>EP</sub>** ist in jeder der Ausnehmungen die Vorsprungeinheit einer Anschlussvorrichtung form- und/oder kraftschlüssig anschließbar. Dies bedeutet, dass die als Langlöcher ausgebildeten Ausnehmungen lediglich dafür geeignet sein müssen, jeweils eine in Rede stehende Vorsprungeinheit einer Anschlussvorrichtung aufzunehmen. Die Anschlussvorrichtung ist demnach in der alternativen Ausgestaltung des Gerüstrahmens mit Merkmal **M1.3.2a<sub>EP</sub>** nicht Teil des Gerüstrahmens nach Anspruch 1.

Die Ausbildung der Vorsprungeinheit der Geländeranschlussvorrichtung und ihres potenziellen Anschlusses an/in das Langloch obliegen in beiden Fällen dem Fachmann. Die Vorsprungeinheit kann hammerkopfförmig ausgebildet sein und damit in die Langlöcher eingreifen, deren Länge und Breite in diesem Fall auf den Eingriff des Hammerkopfes der Vorsprungeinheit abgestimmt sind, vgl. Absatz [0036].

**2.** Der Gegenstand des Patentanspruchs 1 in der erteilten Fassung ist nicht patentfähig, weil er nicht auf einer erfinderischen Tätigkeit beruht (Art. II § 6 Abs. 1 Nr. 1 IntPatÜG i. V. m. Art. 138 Abs. 1 lit a), Art. 52, 56 EPÜ). Denn der beanspruchte Gerüstrahmen ergibt sich für den Fachmann in naheliegender Weise aus dem Gegenstand des Dokuments **A2** in Kombination mit einem Aspekt der Lehre der Druckschrift **NA7**.

Da das Dokument **A2** in seiner Anlage A auf Seite 10 die Zeichnung Z-BL 1 und damit dieselbe Zeichnung wie das Dokument **NA3** beinhaltet, wird hier nur auf das Dokument **A2** verwiesen.

Das Dokument **A2** zeigt bereits einen Gerüstrahmen mit den Merkmalen M0, M1, M1.1 und M1.2 entsprechend dem Oberbegriff des erteilten Patentanspruchs 1. Denn dieser Gerüstrahmen weist zwei parallel beabstandet angeordnete vertikale Gerüststäbe auf, die oberseitig mit einem u-förmigen

Querriegel und unterseitig mit einem Querstab verbunden sind. Am vorderen Gerüststab sind dabei innenseitig zwei in Längsrichtung des Gerüststabes beabstandete Aufnahmeeinrichtungen zum Anschluss von Geländerstäben, sog. „Geländerkästchen“ – in Abbildung 2 mit Bezugszeichen 8 gekennzeichnet – angeschweißt, vgl. Abbildung 2 sowie Anlage A, Seite 22 (Zeichnung Z-BL 14). In diese „Geländerkästchen“ werden die vorstehenden Geländernasen von sich in beide Richtungen anschließenden Geländerstäben eingehängt, vgl. Anlage A, Seite 22 und 25 (Zeichnungen Z-BL 14 und Z-BL 18).

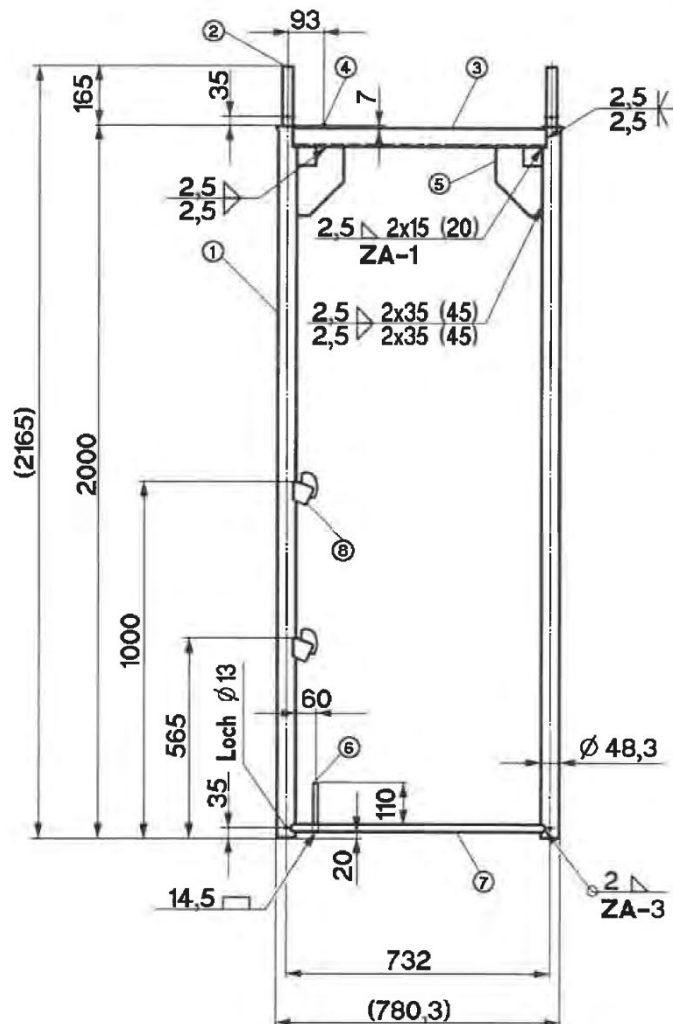


Abbildung 2: Auszug aus Anlage A, Seite 10 (Zeichnung Z-BL 1)  
des Dokuments **A2**

Wie auch schon in der Beschreibungseinleitung der Streitpatentschrift angemerkt, ist bauaufsichtlich vorgeschrieben, dass nicht nur auf der vorderen, vom Gebäude abgewandten Seite des Gerüsts ein Geländer vorzusehen ist, sondern auch an der hinteren, dem Gebäude zugewandten Seite, wenn dort ebenfalls Absturzgefahr besteht. Für solche Fälle sind beim Systemgerüst nach Dokument **A2** als sog. Keil-Halbkupplungen ausgebildete Rohrschellen vorgesehen, an denen jeweils ein „Geländerkästchen“ angeschweißt ist. Diese Rohrschellen werden gemäß den Vorschriften in entsprechender Höhe, nämlich auf demselben Höhenniveau wie die an den vorderen Gerüststab angeschweißten „Geländerkästchen“, am hinteren Gerüststab befestigt, vgl. Abbildung 3.

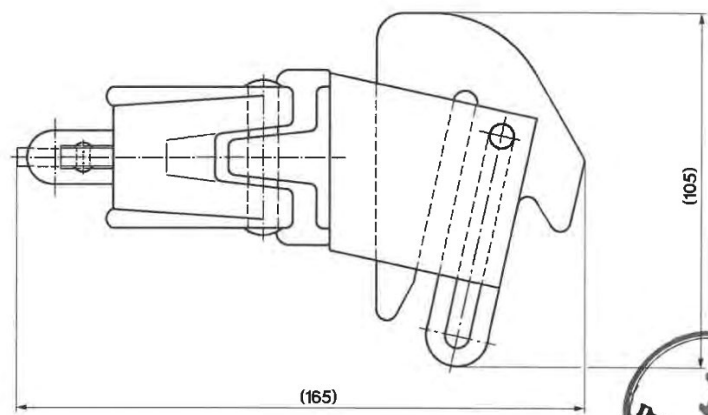


Abbildung 3: Geländerkästchen mit Keilkupplung aus Anlage A, Seite 22  
(Zeichnung Z-BL 16)

Zur Anbringung eines Geländers sind somit an jeden der beiden hinteren Geländerstäbe jeweils eines dieser Geländerkästchen anzubringen, wobei bei jeder Verwendung des Gerüstrahmens deren richtige Höhe neu einzumessen und deren Ausrichtung genau einzurichten ist, damit das Geländer auch vorschriftsgemäß und sicher für die notwendige Standdauer des Gerüsts angebracht ist. Dieses Vorgehen ist, wie es auch das Streitpatent in Absatz [0004] bereits darlegt, problembehaftet und sehr aufwendig.

Aus dem Gerüstsystem der Druckschrift **NA7** ist dem Fachmann ein Verbindungsprinzip bekannt, bei dem Horizontalstäbe an vertikale Gerüststäbe dadurch angeschlossen werden, dass in den Vertikalstäben Ausnehmungen in Form von Langlöchern vorgesehen sind, in die Bolzen mit einem verbreiterten oder verlängerten Kopf eingreifen. Diese Löcher sind dabei an vorbestimmten Stellen des Vertikalstabes vorgesehen und die Verbindungsanordnung zeichnet sich dadurch aus, dass sie einfach in der Konstruktion, leicht zu handhaben, kostengünstig in der Herstellung, sowohl in Bezug auf den Arbeitsaufwand als auch auf das Material, und dennoch zuverlässig ist, vgl. nachfolgende Abbildung 4 und Figuren 2 und 9 bis 11 sowie Spalte 2, Zeilen 4 bis 8.

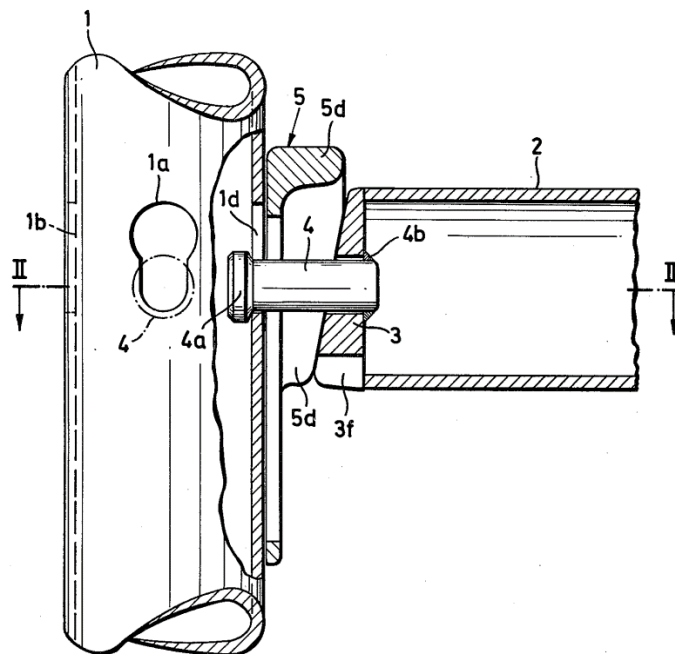


Abbildung 4: Figur 1 der Druckschrift **NA7**

Da dieses Verbindungssystem die vorstehend dargelegte Problematik der mit Rohrschellen anzubringenden „Geländerkästchen“ zu lösen vermag, wird der Fachmann das der Druckschrift **NA7** entnehmbare Konstruktionsprinzip in naheliegender Weise auf die Befestigung der „Geländerkästchen“ übertragen, die das Dokument **A2** offenbart.

Er wird somit am hinteren Gerüststab des Gerüstrahmens nach Dokument **A2** in den vorbestimmten Höhen, in denen das hintere Geländer eventuell befestigt werden soll, zwei solche Ausnehmungen in Form von Langlöcher vorsehen und bei der durch die Druckschrift A2 vorgegebenen Anschlussvorrichtung nach der Zeichnung Z BL-16 (vgl. zuvor eingeblendete Abbildung 3) die dort vorhandene Rohrschelle durch eine Vorsprungeinheit ersetzen, die in die Langlöcher eingreifen kann. Wenn es gefordert ist, sind in diesen Langlöchern dann die Vorsprungeinheiten der o.g. Anschlussvorrichtung zum lösbaren Anschluss von Geländerstäben form- und/oder kraftschlüssig lösbar angeschlossen, wie die gesamte Merkmalsgruppe M1.3 vorschreibt.

Damit kommt der Fachmann in naheliegender Weise zum Gegenstand des Anspruchs 1, ohne dabei erfinderisch tätig geworden zu sein.

Die Argumentation der Beklagten, dass dem Fachmann alternative, eventuell bessere Lösungen zur Verfügung standen, führt nicht zu einem anderen Ergebnis. Denn unabhängig davon muss nach der Rechtsprechung des BGH nicht zwangsläufig immer nur eine Handlungsalternative naheliegend sein. Vielmehr können sich je nach den Umständen verschiedene Möglichkeiten zum weiteren Vorgehen anbieten und dementsprechend das Beschreiten unterschiedlicher Wege naheliegend sein. Dann ist grundsätzlich nicht von Bedeutung, welche der Lösungsalternativen der Fachmann als erste in Betracht zöge (BGH, Urteil vom 7. Mai 2024, X ZR 51/22, Rn. 74ff; BGH, Urteil vom 11. November 2014 - X ZR 128/09, GRUR 2015, 356 Rn. 31 - Repaglinid; BGH, Urteil vom 16. Februar 2016 - X ZR 5/14, GRUR 2016, 1023 Rn. 36 - Anrufverfahren). So liegt der Fall hier. Unabhängig davon, welche anderen Optionen sich anboten, war die vom Streitpatent geschützte Ausgestaltung aus den oben aufgezeigten Gründen ebenfalls naheliegend.

Auch können die Argumente der Beklagten nicht durchgreifen, wonach der Fachmann nicht nur losgelöst das Verbindungsprinzip (Bolzen in Langloch),

sondern vielmehr nur die gesamte Verbindungsanordnung des Gerüsts nach Druckschrift **NA7** auf den hinteren Geländeranschluss des Gerüstrahmens nach Dokument **A2** übertragen würde, und wonach der Fachmann die hinteren Gerüststäbe nicht durch Ausnehmungen schwächen würde.

So ist der Fachmann bei Fortentwicklung eines Systemgerüsts stets darauf bedacht, möglichst wenige unterschiedliche Bauteile vorzusehen. Deswegen wird er bei der lösbaren Anschlussvorrichtung für hintere Geländerstäbe auch nur die Rohrschelle durch die Vorsprungeinheit ersetzen. Das „Geländerkästchen“ bleibt somit auch funktionell unverändert, sodass die Einbausituation für die manuell einzubringenden Geländerstäbe bestehen bleibt. Damit können dieselben Geländerstäbe in derselben Lage an den hinteren Geländerstäben angebracht werden, wie zuvor bei der Rohrschellenverbindung und auch wie bei den vorderen Geländerstäben.

Dass bei einer solchen Übertragung der Verbindungstechnik auch tatsächliche oder vermeintliche Nachteile – wie die Schwächung der vertikalen Gerüststäbe durch das Vorsehen von Langlöchern – in Kauf zu nehmen waren, stellte für den Fachmann kein Hindernis dar, dessen gedankliche Überwindung erfinderische Tätigkeit erfordert hätte, zumal diesem vermeintlichen Nachteil, wie oben dargelegt, auch Vorteile gegenüberstanden (vgl. BGH GRUR 1996, 857 – Rauchgasklappe).

Auf die weiteren Argumente der Klägerin zur fehlenden Patentfähigkeit des allein angegriffenen Anspruchs 1 in der erteilten Fassung kommt es daher nicht mehr an.

**V.**

Der Hilfsantrag 1 ist bereits unzulässig.

Denn der Gegenstand des Patentanspruchs 1 des Hilfsantrags 1 geht mit dem ergänzten Merkmal M1.4.<sup>Hi1</sup> über die Anmeldung in ihrer ursprünglich eingereichten Fassung hinaus.

1. Die ergänzten Merkmale M1.4.<sup>Hi1</sup> und M1.4.1<sup>Hi1</sup> des Patentanspruchs 1 nach Hilfsantrag 1 bedürfen hinsichtlich ihres Verständnisses durch den Fachmann der Erläuterung.

Mit dem ergänzten Merkmal M1.4.<sup>Hi1</sup> wird der hintere Gerüststab weiter ausgebildet, indem damit zunächst gefordert ist, dass er einen Radius und eine Wandstärke aufweist. Die Vorgabe einer Wandstärke umfasst dabei keine anderen Ausbildungen, als schon mit der Forderung nach einem (hinteren) Gerüststab getroffen sind. Die Forderung, dass der hintere Gerüststab einen Radius aufweist, deutet lediglich auf seine gekrümmte Außenkontur hin. Beispielhaft weist der Gerüststab des Ausführungsbeispiels einen Rundrohrquerschnitt auf und im Zusammenhang mit der Verdrehsicherung für die Anschlussvorrichtung wird die kreisförmig gekrümmte Außenwand des Gerüststabs 19 erwähnt, vgl. insbesondere Figuren 1, 3 und 5 sowie Absatz [0038] der Streitpatentschrift.

Nun ist mit Merkmal M1.4.<sup>Hi1</sup> nicht nur das prinzipielle Erfordernis eines Radius und einer Wandstärke vorgeschrieben, sondern diese müssen darüber hinaus derart ausgebildet sein, dass die Forderungen nach Merkmal M1.4.1<sup>Hi1</sup> erfüllt werden können. Hierbei ergeben sich zwei alternative Ausbildungen des Gerüststrahmens nach Anspruch 1 des Hilfsantrags 1, je nachdem, ob die Ausgestaltungsvariante des Merkmals M1.3.2a<sub>EP</sub> oder M1.3.2b<sub>EP</sub> vorliegt (vgl. dazu Ausführungen zum Hauptantrag in Abschnitt IV.1). Bei der Ausbildung des Gerüststrahmens nach Merkmal M1.3.2b<sub>EP</sub> ist die Anschlussvorrichtung Teil des Gerüststrahmens. Die sich gemäß dem Merkmal M1.4.1<sup>Hi1</sup> beim Verdrehen der Anschlussvorrichtung



einstellenden Wirkungen implizieren eine Ausbildung der Anschlussvorrichtung des Gerüstrahmens – über das Vorhandensein einer Vorsprungeinheit nach Merkmal M1.3.2 hinaus – dahingehend, dass die Anschlussvorrichtung auch eine Grundplatte aufweist, auf der in jedem Eckbereich angeformte Vorsprungelemente mit einer Vorsprunglänge vorgesehen sind. Außerdem ergibt sich aus dem Merkmal M1.4.1<sup>Hi1</sup> für die Vorsprungeinheit der Anschlussvorrichtung, dass sie so hergerichtet sein muss, dass die Anschlussvorrichtung beim Anschluss an den Gerüststab verdreht werden kann.

Der hintere Gerüststab hat nun einen solchen Radius und eine solche Wandstärke aufzuweisen, bzw. ist derart auf die beschriebene Anschlussvorrichtung abgestimmt, dass bei der beim Anschließen erforderlichen Drehbewegung der Anschlussvorrichtung ggü. dem Gerüststab ein Widerstand aufgebaut wird und nach dessen Überwindung die Anschlussvorrichtung in die Endposition schnappt. Allerdings sind weder für den Gerüststab noch die Grundplatte und deren Vorsprungeinheiten Vorgaben getroffen, so dass die Abstimmung daher dem Fachmann obliegt.

**2.** Der Gegenstand des Patentanspruchs 1 nach Hilfsantrag 1 ist gegenüber der ursprünglichen Fassung unzulässig erweitert.

Der Auffassung der Beklagten, dass sich die Zusammenhänge nach den Merkmalen M1.4<sup>Hi1</sup> und M1.4.1<sup>Hi1</sup> daraus ergäben, dass schon in Absatz [0038] der Streitpatentschrift und den Figuren 3a und 3b angegeben sei, dass die Vorsprunglänge V der Vorsprungelemente auf der Grundplatte und der Radius und die Wandstärke der Gerüststabrohre aufeinander eingestellt werden müssten bzw. der Fachmann aus den genannten Stellen mitlese, dass diese in funktionale Stimmigkeit gebracht werden müssten, ist nicht zuzustimmen.

Zwar sind die Zusammenhänge des Anschlusses der Anschlussvorrichtung an den hinteren Gerüststab nach dem Merkmal M1.4.1<sup>Hi1</sup> an den von der Beklagten

genannten Stellen und dabei insbesondere auf Seite 11 in Zeilen 20 bis 32 der Offenlegungsschrift WO 02/066765 A2 des Streitpatents, der dem Absatz [0038] der Streitpatentschrift entspricht, offenbart. Nicht offenbart – aber vorliegend beansprucht – ist jedoch, dass der Radius und die Wandstärke des hinteren Gerüststabes derart ausgebildet sind, dass sich die im Merkmal M1.4.1<sup>Hi1</sup> postulierten Wirkungen einstellen. Vielmehr ist auf Seite 11 in Zeilen 20 bis 32 sogar angegeben, dass die Vorsprunglänge V der Vorsprungelemente auf der Grundplatte so gewählt ist, dass der Ablauf entsprechend Merkmal M1.4.1<sup>Hi1</sup> vollzogen werden kann. Es werden nach der ursprünglichen Offenbarung also nicht Radius und Wandstärke des Gerüststabs auf eine vorgegebene Vorsprunglänge der Vorsprünge auf der Grundplatte der Anschlussvorrichtung abgestimmt, um den Schnappeffekt zu erreichen, sondern eben wie in den genannten Absätzen ausgeführt genau anders herum wird die Vorsprunglänge auf die Abmessungen des Gerüststabs eingestellt.

## VI.

Die Kostenentscheidung beruht auf § 84 Abs. 2 PatG i. V. m. § 91 Abs. 1 S. 1 ZPO.

Die Entscheidung über die vorläufige Vollstreckbarkeit folgt aus § 99 Abs. 1 PatG i. V. m. § 709 S. 1 und S. 2 ZPO.

### **Rechtsmittelbelehrung**

Gegen dieses Urteil ist das Rechtsmittel der Berufung gegeben.

Die Berufung ist innerhalb eines Monats nach Zustellung des in vollständiger Form abgefassten Urteils, spätestens aber innerhalb eines Monats nach Ablauf von fünf Monaten nach Verkündung, durch einen in der Bundesrepublik Deutschland zugelassenen Rechtsanwalt oder Patentanwalt als Bevollmächtigten schriftlich bzw. in elektronischer Form beim Bundesgerichtshof, Herrenstr. 45 a, 76133 Karlsruhe, einzulegen.

Grote-Bittner

Geier

Meiser

Peters

Sexlinger

...