

BUNDESPATENTGERICHT

IM NAMEN DES VOLKES

URTEIL

Verkündet am
23. Februar 2000

4 Ni 5/99

(Aktenzeichen)

...

In der Patentnichtigkeitssache

...

...

betreffend das deutsche Patent 31 03 321

hat der 4. Senat (Nichtigkeitssenat) des Bundespatentgerichts in der mündlichen Verhandlung vom 23. Februar 2000 unter Mitwirkung des Vorsitzenden Richters Dr. Schwendy, der Richter Müllner, Dipl.-Ing. Küstner, Dipl.-Ing. Bork und Dipl.-Ing. Bülskämper für Recht erkannt:

Die Klage wird abgewiesen.

Die Klägerin trägt die Kosten des Rechtsstreits.

Das Urteil ist gegen Sicherheitsleistung in Höhe von DM 15.000,- vorläufig vollstreckbar.

Tatbestand

Die Beklagte ist eingetragene Inhaberin des am 31. Januar 1981 angemeldeten deutschen Patents 31 03 321 (Streitpatent) das eine "Zweizylinder-Dickstoffpumpe" betrifft. Der einzige Patentanspruch lautet:

"Zweizylinder-Dickstoffpumpe, vorzugsweise Betonpumpe, mit einer vor einer zylinderseitigen Brillenplatte abwechselnd schwenkenden Rohrweiche, die an der Brillenplatte mit ihrem auf dem Rohrende der Rohrweiche mit einem Bruchteil seiner Länge axial geführten Schneidring dichtend anliegt, der mit seiner Rückseite durch einen kautschuk-elastischen, insbesondere im Querschnitt rechteckigen Ring auf die Brillenplatte gepreßt ist, wobei der elastische vom Druck des Fördermediums innenseitig beaufschlag

bare Ring in radialer Richtung an einer Wandung der Rohrweiche abgestützt ist, und durch hintergreifende Mittel gesichert ist,

dadurch gekennzeichnet,

daß die hintergreifenden Mittel von Ringfortsätzen (33, 34) gebildet sind, von denen der eine (33) ein Teil des Schneidrings (14) ist und den kautschuk-elastischen Ring (23) von einer Seite her auf seiner nach innen zeigenden längeren Querschnittsseite teilweise überdeckt, und von denen der andere (34) an dem Rohrende der Rohrweiche (3) angeordnet ist, und den kautschuk-elastischen Ring (23) von der anderen Seite her auf derselben Querschnittsseite teilweise überdeckt, so daß zwischen den Ringfortsätzen (33, 34) eine mit dem Druck des Fördermediums beaufschlagte Teilfläche (28) des kautschuk-elastischen Ringes (23) freibleibt, und daß Anschlagflächen (19, 20) auf einer Stirnfläche des Schneidrings (14) und einer ihr zugekehrten Stirnfläche der Rohrfäche (3) ausgebildet sind, welche die in die Schneidringführung (15) eintauchenden Längen des Schneidrings (14) begrenzen."

Die Klägerin betreibt die Nichtigkeitsklage des Streitpatents und trägt dazu vor, der Gegenstand des Streitpatents habe sich für den zuständigen Fachmann in naheliegender Weise aus den Druckschriften DE 26 14 895 A1 (Anlage 5) und WO 80/01594 A1 (Anlage 12) sowie einer nachweislich vorbenutzten Dickstoffpumpe ergeben, deren wesentliche Teile auch der Zeichnung KS 34195 (Anlage 6) zu entnehmen seien.

Die Klägerin beantragt,

das deutsche Patent 31 03 321 für nichtig zu erklären.

Die Beklagte beantragt,

die Klage abzuweisen.

Sie tritt den Ausführungen der Klägerin in allen Punkten entgegen und hält das Streitpatent für bestandsfähig.

Entscheidungsgründe

Die zulässige Klage, mit der der in § 22 Abs 2 iVm § 21 Abs 1 Nr 1 PatG vorgesehene Nichtigkeitsgrund der mangelnden Patentfähigkeit geltend gemacht wird, ist nicht begründet.

1. Das Streitpatent betrifft eine Zweizylinder-Dickstoffpumpe. Solche Pumpen müssen ein Fördermedium bewältigen, das zu einem großen Teil aus harten Partikeln besteht, bei Beton zB aus Sand- und Kieskörnern. Eine solche Pumpe besteht aus zwei Förderzylindern mit darin angeordneten Kolben, die abwechselnd Fördergut ansaugen und unter Druck fördern. Hierbei saugt der eine Kolben das Fördergut aus einem Vorfüllbehälter direkt in den zugehörigen Zylinder, während der andere Kolben das Fördergut aus dem anderen Zylinder über ein vorgeschwenktes Schaltorgan in die Druckleitung des Fördersystems drückt. Anschließend schwenkt das Schaltorgan - bei Umkehrung der Bewegungsrichtung der Kolben - vor den ersten Zylinder. Das Schaltorgan weist einen Schneidring und eine Rohrweiche auf. Der Schneidring wirkt einerseits als metallische Dichtung mit einer Brillenplatte zusammen und zerbricht andererseits Festkörper, die in dem Fördermedium enthalten sind und bei der Bewegung der Rohrweiche den sich relativ zueinander bewegenden Teilen nicht ausweichen können. Daher muß der Schneidring mit erheblichem Druck auf der Brillenplatte gehalten werden. Andererseits muß er sich zum Ausgleich des an ihm und an der Brillenplatte entstehenden Verschleißes relativ zur Brillenplatte und zur Rohrweiche bewegen können. Zwischen dem Schneidring und der Rohrweiche ist ein Dichtring angeordnet,

der den Innenraum der Rohrweiche gegenüber dem Vorfüllbehälter abdichtet. Im Betrieb kann dieser Dichtring verloren gehen.

Nach der Beschreibung der Streitpatentschrift ist Ausgangspunkt der Erfindung eine Zweizylinder-Dickstoffpumpe nach der DE 30 42 930 A1, bei der der kautschuk-elastische Dichtring lediglich durch einen ihn durchsetzenden Stift festgelegt werde und bei der eine Verdrehsicherung für den Schneidring auf dem Rohrende der Rohrweiche vorgesehen sei. Weder sei dabei das Problem der Begrenzung der Eindringtiefe des Schneidringes in eine Führung angesprochen, noch könne dieses Problem durch die Verdrehsicherung gelöst werden, da sie den Schneidring nur radial einseitig festlege, der Schneidring aber auf seinem ganzen Umfang in die Schneidringführung eintauche und in dieser verkippbar oder taumelnd gelagert sei. Bei dieser Pumpe bestehe daher die Gefahr, daß der Dichtring durch den Schneidring aus seinem Sitz herausgequetscht werde und verloren gehe.

Nach der Beschreibungseinleitung ist weiter aus der DE-OS 26 14 895 eine Zweizylinder-Dickstoffpumpe bekannt, bei der der kautschuk-elastische Ring eine O-Ringdichtung ohne definierte Sitzflächen darstelle. Dabei sei zwar eine Begrenzung der axialen Eintauchtiefe des Schneidringes in seine Axialführung gegeben, der O-Ring verlasse dabei aber seinen Sitz an der konischen Seite des Zwischenringes an der Rohrweiche und könne dadurch verloren gehen.

Bei anderen bekannten Zweizylinder-Dickstoffpumpen erfolge das Anpressen des Schneidringes auf die Brillenplatte bzw die Zylinderöffnungen der Pumpen mit Hilfe der gesamten Rohrweiche ohne Relativbewegung, dh ohne Axialbewegung und -führung des Schneidringes am Rohrende der Rohrweiche dadurch, daß der Wirkdurchmesser der abgehenden Seite der Rohrweiche größer sei als der Wirkdurchmesser, auf den der Innendruck auf die Berührungsstelle zwischen Verschleißring und Brillenplatte an der Eingangsseite der Rohrweiche wirke. Schließlich seien verschiedene Zweizylinder-Dickstoffpumpen bekannt, bei denen

der Schneidring mit Hilfe eines zusätzlichen Druckmediums auf die Brillenplatte gepreßt werde.

Vor diesem Hintergrund formuliert die Streitpatentschrift die Aufgabe, bei einer Zweizylinder-Dickstoffpumpe nach dem Stand der Technik zu verhindern, daß der kautschuk-elastische Ring so weit zusammengedrückt werden kann, daß er dadurch verloren geht.

Zur Lösung dieses Problems schlägt das Streitpatent eine Zweizylinder-Dickstoffpumpe mit folgenden Merkmalen vor:

Die Zweizylinder-Dickstoffpumpe, vorzugsweise Betonpumpe,

- 1. ist mit einer vor einer zylinderseitigen Brillenplatte (9) abwechselnd schwenkenden Rohrweiche (3) versehen,**
 - 1.1 die Rohrweiche (3) liegt an der Brillenplatte (9) mit ihrem Schneidring (14) dichtend an;**
- 2. der Schneidring (14) ist**
 - 2.1 auf dem Rohrende (16) der Rohrweiche (3) mit einem Bruchteil seiner Länge axial geführt,**
 - 2.2 mit seiner Rückseite durch einen kautschuk-elastischen, insbesondere im Querschnitt rechteckigen, Ring (23) auf die Brillenplatte (9) gepreßt;**
- 3. der elastische Ring (23) ist**
 - 3.1 vom Druck des Fördermediums innenseitig beaufschlagbar,**
 - 3.2 in radialer Richtung an einer Wandung der Rohrweiche (3) abgestützt,**
 - 3.3 durch hintergreifende Mittel gesichert;**
- 4. die hintergreifenden Mittel sind von Ringfortsätzen (33, 34) gebildet;**

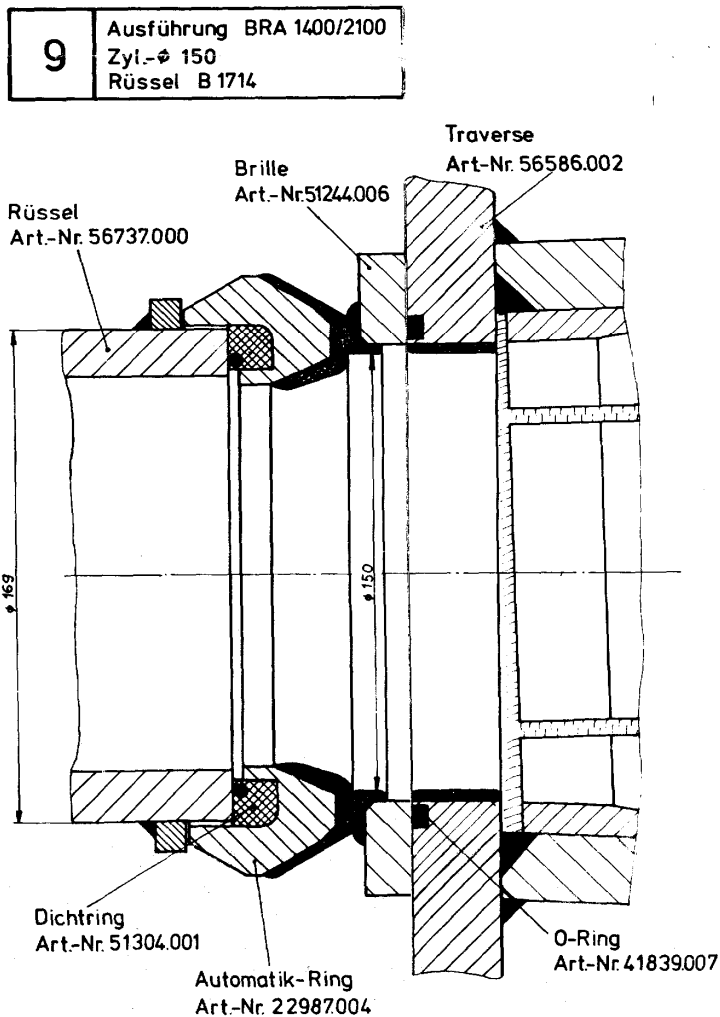
Die Ringfortsätze 33, 34 hintergreifen den kautschuk-elastischen Ring 23 (im folgenden "Dichtring" genannt) von beiden Seiten her auf seiner nach innen zeigenden längeren Querschnittsseite und halten ihn auch beim Saugbetrieb der Pumpe in seiner Dichtposition. Zwischen den Ringfortsätzen bleibt eine Teilfläche 28 des Dichtringes frei. Diese Teilfläche wird vom Druck des Fördermediums beaufschlagt, der sich über den Dichtring auf den Schneidring auswirkt, so daß immer die gewünschte axiale Anpreßkraft des Schneidrings erzeugt wird. Im Bereich der Teilfläche kann der Dichtring, der sich radial außen an der Wandung der Rohrweiche 3 abstützt, durch Verformung örtlich ausweichen. So kann er bei Taumelbewegungen des Schneidrings 14 ohne weiteres durch entsprechende Verformung 1 in die Rohrweiche 3 hinein ausweichen. Außerdem kann er sich bei Druckbeaufschlagung durch eine Einbauchung verformen, um bei einem Verschleiß des Schneidrings die sich ergebende größere axiale Erstreckung zwischen seinen radialen Anlageflächen 30, 31 an der Rohrweiche und am Schneidring zu überbrücken. Um zu verhindern, daß der Dichtring beim Eintauchen des Schneidrings in seine Führung von seinen Sitzen abgehoben und herausgequetscht wird, begrenzen Anschlagflächen 19, 20 an der Rohrweiche und am Schneidring die Axialbeweglichkeit des Schneidrings.

2. Die offensichtlich gewerblich anwendbare Zweizylinder-Dickstoffpumpe ist - von der Klägerin unbestritten - neu und beruht auf einer erfinderischen Tätigkeit, da sie dem zuständigen Fachmann nicht durch den im Verfahren befindlichen Stand der Technik nahegelegt wird. Als zuständiger Fachmann ist hier ein Ingenieur anzusehen, der mit der Konstruktion von Dickstoffpumpen befaßt ist. Er erhält Kenntnis von Problemen in der Fertigung, Montage und Betrieb solcher Pumpen. Zusätzlich zu seinen maschinenbaulichen Grundkenntnissen und denen der Mechanik besitzt er ein vertieftes Fachwissen in Verschleiß- und Korrosionsfragen und zur Dichtungstechnik.

Keine der von der Klägerin angeführten Druckschriften zeigt den der Erfindung zugrunde liegenden Gedanken, den Schneidring zur Dichtung, zum Ausgleich bei Taumelbewegungen und zur Nachstellung bei Verschleiß durch einen unter Be-

triebsdruck des Betons verformbaren kautschuk-elastischen Dichtring unmittelbar zu beaufschlagen und hierzu den Dichtring durch zwei voneinander beabstandete Ringfortsätze in seiner Position zu halten.

Die Klägerin stützt die Begründung ihrer Klage im wesentlichen auf eine Konstruktion Rohrweiche/Brillenplatte einer Betonpumpe, die nach ihren Angaben vor dem Anmeldetag des Streitpatentes in entsprechenden Fahrzeugen realisiert und durch Lieferung an Abnehmer der Öffentlichkeit zugänglich gemacht worden sei. Der hier interessierende Bereich sei dem Ausführungsbeispiel Nr 9 der Zeichnung KS 34195 (Anlage 6 des Klageschriftsatzes) zu entnehmen.

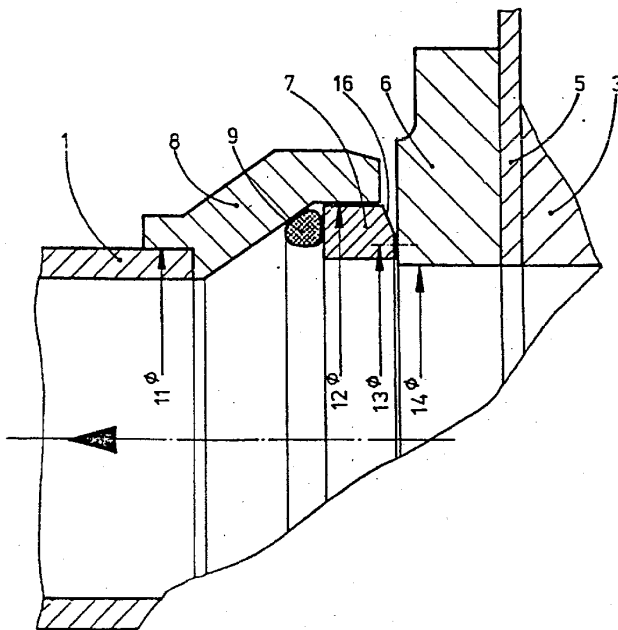


Das vorstehend dargestellte Ausführungsbeispiel 9 zeigt einen etwa quadratischen Dichtring (Art.-Nr. 51304.001), in den ein metallischer Stützring einvulkanisiert ist. Der Dichtring ist nahezu vollständig von Kammerwänden umgeben. Am Schneidring (Automatik-Ring Art.-Nr. 22987.004) ist eine Nut ausgebildet, die den Dichtring an drei Seiten umgibt. Mit seiner vierten Seite liegt der Dichtring an einer radialen Fläche der Rohrweiche (Rüssel Art.-Nr. 56737.000) an. Der Schneidring ist auf der Außenseite der Rohrweiche geführt und dort in seiner Axialbeweglichkeit durch Anschläge begrenzt.

Bei dieser Ausführungsform ist der elastische Dichtring nicht in der Lage, sich merklich zu verformen. Denn im Unterschied zum Streitgegenstand bleibt keine mit dem Druck des Fördermediums beaufschlagbare Teilfläche des Dichtringes frei, die eine Verformung des Dichtrings zuläßt. Entgegen der Auffassung der Klägerin läßt weder der Führungsspalt zwischen Schneidring und Rohrweiche noch der innere radiale Spalt zwischen dem am Schneidring angeordneten Ringfortsatz und der Rohrweiche eine derartige Verformung zu. Bei fachmännischer, ohne Kenntnis der Erfindung vorgenommenen Betrachtung dieses Ausführungsbeispiels erscheint es technisch abwegig, daß ein Ausweichen des Dichtrings in den Führungsspalt zwischen Schneidring und Rohrweiche beabsichtigt ist. Denn dies würde offensichtlich in kürzester Zeit zu einer Zerstörung des Dichtrings führen. Ein Ausweichen in den schmalen radialen Spalt zwischen dem Ringfortsatz des Schneidrings und dem Ende der Rohrweiche ist ebenfalls nicht möglich, da in diesem Bereich ein Metallring in den Dichtring einvulkanisiert ist, der jede Verformung des Dichtrings verhindert. Der Dichtring ist somit weder in einem mit dem Streitpatent vergleichbarem Umfang geeignet, Taumelbewegungen des Schneidrings durch Ausbauchen in einen freien Raum auszugleichen noch bei Verschleiß des Schneidrings durch Verformung die erforderliche axiale Anpreßkraft aufrechtzuerhalten. Vielmehr ist diese konstruktive Gestaltung offensichtlich allein darauf ausgerichtet, ein Verlieren des Dichtring unter allen Umständen zu verhindern.

Den Überlegungen der Klägerin, daß der in den Dichtring einvulkanisierte Metallring als äquivalent zu einem an der Rohrweiche angeordneten Ringfortsatz anzusehen sei, kann nicht gefolgt werden. Diese Überlegungen berücksichtigen nämlich nicht, daß es beim Streitgegenstand nicht nur auf die Anordnung von Ringfortsätzen ankommt, sondern daß entscheidender Bestandteil der Lehre auch deren Ausgestaltung ist, und zwar so, daß zwischen ihnen eine vom Druck des Fördermediums beaufschlagbare Teilfläche des Dichtringes frei bleibt, die - im Gegensatz zu Stand der Technik - eine Verformung des Dichtrings ermöglicht.

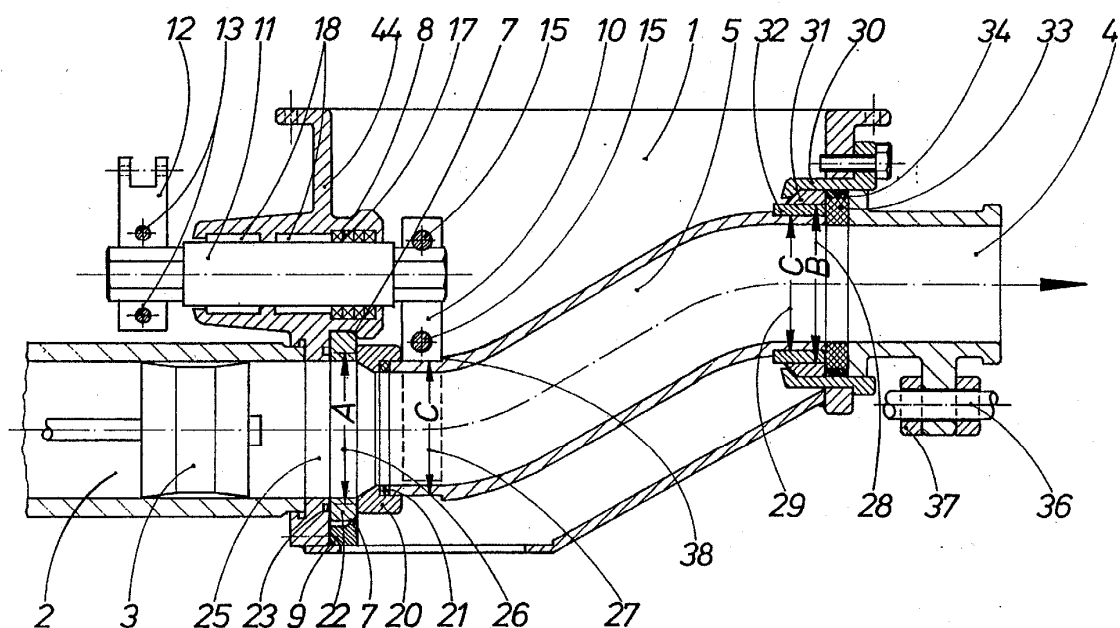
Bei der Rohrweiche für eine Betonpumpe nach der DE 26 14 895 A1, dessen Fig 3 nachfolgend dargestellt ist, wird ein verschiebbarer, auf einem Zwischenring 8 geführter Schneidring (Verschleißring 7) infolge der Schneidringgestaltung von dem unter Förderdruck stehenden Beton an die Brillenplatte (Verschleißplatte 6) angepreßt. Der unvermeidbare axiale Ringspalt zwischen den am Schneidring und am Zwischenring angeordneten Ringführungsflächen ist durch einen elastischen Dichtring 9 gegen Betonaustritt abgedichtet.



Auch bei dieser Ausführungsform der Rohrweiche hat der Dichtring vor allem dichtende Funktion. Es erfolgt lediglich eine für eine Dichtwirkung unerlässliche radiale Vorspannung des Dichtrings, die auf Grund der konischen Gestaltung der Anlagefläche des Dichtrings am Zwischenring zu einer leichten Anpressung des Schneidrings an die Ver-

schleißplatte führt (DE 26 14 895 A1, S 11, Abs 2). Die zu diesem Zweck vorgesehene, in den Dichtring einvulkanisierte zusätzliche metallische Spreizvorrichtung verhindert außerdem, daß der Dichtring beim Saugbetrieb der Pumpe verloren geht (aaO S 11, Abs 4). In den Figuren ist der Dichtring als O-Ring ausgebildet. Eine rechteckige Ausbildung des Dichtrings ist zwar in der Beschreibung erwähnt (aaO S 11, Abs 4); die konstruktive Ausgestaltung bleibt jedoch offen. Es ist davon auszugehen, daß ein rechteckiger Dichtring lediglich an Stelle des O-Ringes eingesetzt würde, so daß sich bei dieser Ausgestaltung ebenfalls keine nennenswerten Anpreßkräfte des Schneidrings an die Brillenplatte ergeben würden. Außerdem können von dieser Ausführungsform keine Anregungen zur Halterung des Dichtrings zB durch Ringfortsätze ausgehen, da sich diese wegen der in den O-Ring einvulkanisierten Spreizvorrichtung erübrigen. Insoweit beschreibt diese Druckschrift einen anderen Weg, der von der streitpatentgemäßen Ausgestaltung wegführt.

Die WO 80/01594 A1 geht über den Offenbarungsgehalt der DE 26 14 895 A1 nicht hinaus, da sie ebenfalls lediglich einen in eine Nut eingelegten Dichtring 21 zeigt, der vor allem Abdichtungszwecken dient (WO 80/01594 A1, S 6, Z 15 bis 18). Die für die Dichtwirkung erforderliche Anpreßkraft des Verschleißrings 20 an die Brillenplatte 22 wird nämlich nicht durch den Dichtring, sondern zum einen vom Schwenkhebel 10 unmittelbar auf den Verschleißring ausgeübt (aaO, S 5, Z 13 bis 19) und zum anderen durch eine entsprechende Bemessung des Durchmesser 28 der Stirnfläche des axial verschiebbaren Schwenkrohrs 5, der größer als der Dicht-Wirkdurchmesser 26 des Schneidrings ist, erzeugt.



Die Pumpe nach der DE 30 429 30 A1 ist nachveröffentlicht, für die Beurteilung der erfinderischen Tätigkeit also ohne Bedeutung.

Die im Klageschriftsatz noch angeführten Druckschriften (Anlagen 8 bis 11 der Nichtigkeitsklage) betreffen lediglich dem zuständigen Fachmann allgemein bekannte technische Zusammenhänge, die seinem Grundlagenwissen zuzurechnen sind. So sind dem Aufsatz: Morrison "O-Rings and Interference Seals", Zeitschrift Machine Design, Bd 29, 2/1957, S 91-94 (Anlage 8) und den Büchern: K. Trutnovsky "Berührungsdichtungen an ruhenden und bewegten Maschinenteilen", Springer Verlag, Berlin, 1975, S 25 ff(Anlage 9), P. Panzer und G. Beitler "Arbeitsbuch der Ölhydraulik", Krausskopf-Verlag, 1969, S 489 (Anlage 10) und H. Ebertshäuser "Grundlagen der Ölhydraulik" Krausskopf-Verlag, 1973, S 376-385 (Anlage 11) lediglich die bekannten physikalischen Zusammenhänge zu entnehmen, daß Dichtungen zur Erzielung einer Dichtwirkung unter Vorpressung in ihren Sitz eingebaut sein müssen und daß sich ein auf eine Dichtung einwirkender Druck über die Dichtung auf alle die Dichtung umgebende Wände auswirkt. Diese Lehren können ebenfalls nicht zum Beanspruchten führen, da mit keiner der dort beschriebenen Dichtungen ein Verschleißausgleich erzielt wird.

Für das Vorliegen einer erfinderischen Tätigkeit spricht im übrigen der von der Patentinhaberin angeführte wirtschaftliche Erfolg des Streitgegenstandes. Dieser wurde von der Klägerin in der mündlichen Verhandlung nicht bestritten. Vielmehr bestätigen gerade die - trotz Ablauf der Schutzdauer des Streitpatentes im kommenden Jahr - nach einem Einspruchsverfahren unvermindert heftig geführten Auseinandersetzungen um den Bestand des Patentes die wirtschaftliche Bedeutung des damit geschützten Gegenstandes.

3. Die Kostenentscheidung beruht auf § 84 Abs 2 PatG iVm § 91 Abs 1 Satz 1 ZPO, der Ausspruch zur vorläufigen Vollstreckbarkeit auf § 99 Abs 1 PatG iVm § 709 ZPO.

Dr. Schwendy

Müllner

Küstner

Bork

Bülskämper

prä