



# BUNDESPATENTGERICHT

9 W (pat) 407/03

---

(AktENZEICHEN)

Verkündet am  
24. Juli 2006

...

## BESCHLUSS

In der Einspruchssache

betreffend das Patent 101 54 147

...

...

hat der 9. Senat (Technischer Beschwerdesenat) des Bundespatentgerichts auf die mündliche Verhandlung vom 24. Juli 2006 unter Mitwirkung ...

beschlossen:

Das Patent wird widerrufen.

## **Gründe**

### **I.**

Das Deutsche Patent- und Markenamt hat nach Prüfung das am 3. November 2001 angemeldete Patent mit der Bezeichnung

### **„Hybridantrieb“**

erteilt. Gegen die Patenterteilung richtet sich der Einspruch, der sich u. a. auf den Aufsatz „Powerassist - ein Hybridkonzept im Vergleich zu einem konventionellen Antriebsstrang“ in VDI-Berichte Nr. 1565, Jg. 2000, S. 627-648 [D8] sowie auf die Druckschriften DE 696 08 200 T2 [D9] und DE 199 37 545 A1 [D4] stützt. Die Einsprechende meint, mit den darin offenbarten Kenntnissen sei der streitpatentgemäße Hybridantrieb für einen Durchschnittsfachmann nahegelegt.

Sie beantragt,

das Patent zu widerrufen.

Die Patentinhaberin beantragt,

das Patent mit folgenden Unterlagen beschränkt aufrechtzuerhalten:

- Patentansprüche 1 bis 8, per Fax eingegangen am 19. Juli 2006,
- Beschreibung Absätze [0002] und [0004], mit Schriftsatz vom 19. März 2004 eingegangen am 25. März 2004,
- Beschreibung Absätze [0001], [0003], [0006], [0011], [0014], [0021], [0031] und [0040] per Fax eingegangen am 19. Juli 2006,
- im Übrigen Beschreibung Spalten 1 bis 6 und Zeichnungen Figuren 1 bis 4, jeweils nach Patentschrift.

Sie tritt dem Vorbringen der Einsprechenden entgegen. Der beschränkt verteidigte Patentgegenstand ist nach ihrer Meinung neu und durch den in Betracht gezogenen Stand der Technik nicht nahegelegt.

Der geltende Patentanspruch 1 lautet:

Paralleler Hybridantrieb für Kraftfahrzeuge, enthaltend eine Motorabtriebswelle (4) eines Fahrtriebsmotors (2); eine zur Motorabtriebswelle (4) axial angeordnete Getriebeantriebswelle (12) eines Fahrtriebsgetriebes (16); eine schaltbare Kupplung (10), welche zum drehmomentübertragenden Verbinden der Motorabtriebswelle (4) mit der

Getriebeantriebswelle (12) koaxial zur Rotations-Mittellinie (18) der beiden Wellen angeordnet ist;

eine erste elektrische Maschine (6) koaxial zur Rotations-Mittellinie (18), die einen Stator (7) und einen Rotor (5) aufweist;

eine zweite elektrische Maschine (14) koaxial zur Rotations-Mittellinie (18), die einen Stator (15) und einen Rotor (13) aufweist und deren Rotor (13) mit der Getriebeantriebswelle (12) drehmomentübertragbar verbunden ist; und einen Torsionsschwingungsdämpfer (8), über welchen der Primärteil (10-1) der Kupplung (10) mit der Motorabtriebswelle (4) verbunden ist;

wobei in Kraftübertragungsrichtung vom Fahrtriebomotor (2) her gesehen die beiden elektrischen Maschinen (6,14) räumlich zwischen dem Fahrtriebomotor (2) und dem Fahrtriebsgetriebe (16) angeordnet sind und

wobei die Kupplung (10) mindestens teilweise radial und axial innerhalb der zweiten elektrischen Maschine (14) angeordnet ist;

dadurch gekennzeichnet,

dass beide elektrische Maschinen (6, 14) Innenläufer sind;

dass der Rotor (5) der ersten elektrischen Maschine (6), mit Bezug auf die Fahrtriebomotor-Kraftübertragungsrichtung des Torsionsschwingungsdämpfers (8), vor dem Torsionsschwingungsdämpfer (8) mit der Motorabtriebswelle (4) drehmomentübertragbar verbunden ist;

dass die beiden elektrischen Maschinen (6, 14) einander mindestens teilweise axial überlappend angeordnet sind, wobei mindestens die Wickelköpfe (7-1, 15-1) ihrer elektrischen Wicklungen axial überlappend angeordnet sind;

dass der Torsionsschwingungsdämpfer (8) mindestens teilweise radial und axial innerhalb der ersten elektrischen Maschine (6) angeordnet ist;

dass in einem Gehäuse (32, 34, 36) axial nebeneinander liegend ein Trockenbereich und ein Nassbereich gebildet sind, die durch eine Dichtungsscheibe (58), die sich quer zur Rotationsmittellinie (18) erstreckt, voneinander getrennt sind; dass die Kupplung (10) eine Nasskupplung ist;  
dass die Kupplung (10) und die zweite elektrische Maschine (14) im Nassbereich angeordnet sind;  
und dass die erste elektrische Maschine (6) und der Torsionsschwingungsdämpfer (8) im Trockenbereich angeordnet sind.

Rückbezogene Patentansprüche 2 bis 8 sind dem Patentanspruch 1 nachgeordnet.

## II.

Der Einspruch ist zulässig. Er hat auch in der Sache Erfolg.

### Zulässigkeit

Die geltenden Patentansprüche 1 bis 8 sind unbestritten zulässig, sie ergeben sich ohne Weiteres aus den ursprünglichen Anmeldungsunterlagen bzw. den Patentansprüchen der Streitpatentschrift.

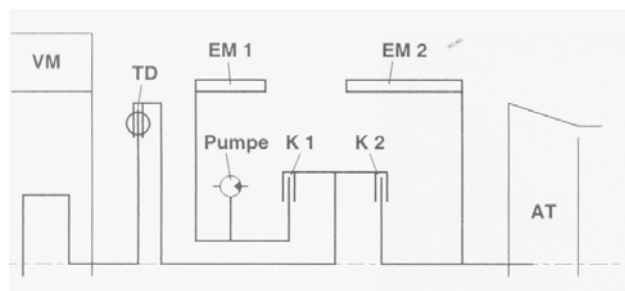
### Durchschnittsfachmann

Der Senat legt bei seiner folgenden Bewertung des Standes der Technik als Durchschnittsfachmann einen Maschinenbauingenieur zugrunde, der bei einem Fahrzeughersteller oder -zulieferer mit der Entwicklung und Konstruktion von Hybridantrieben befasst ist und über mehrere Jahre Berufserfahrung verfügt.

### Patentfähigkeit

Die Neuheit und die gewerbliche Anwendbarkeit des streitpatentgemäßen Hybridantriebes sind zweifellos gegeben. Allerdings erhält der Durchschnittsfachmann am Anmeldetag des Streitpatents ausgehend von der D8 bereits aus den Druckschriften D9 und D4 hinreichende Anregungen, um damit ohne erfinderische Tätigkeit zum Streitgegenstand zu gelangen.

Aus der D8 ist ein gattungsgemäßer paralleler Hybridantrieb für Kraftfahrzeuge bekannt mit einer Motorabtriebswelle eines Fahrtriebsmotors VM und einer zur Motorabtriebswelle axial angeordneten Getriebeantriebswelle eines Fahrtriebsgetriebes AT, vgl. insb. nachstehende Fig. 3.3., S. 635.



Dieser Hybridantrieb enthält eine schaltbare Kupplung K1 bzw. K2, welche zum drehmomentübertragenden Verbinden der Motorabtriebswelle mit der Getriebeantriebswelle koaxial zur Rotations-Mittellinie der beiden Wellen angeordnet ist. Außerdem sind zwei elektrische Maschinen EM 1, EM 2 koaxial zur Rotations-Mittellinie vorhanden, die jeweils einen Stator und einen Rotor aufweisen, wobei der Rotor der zweiten elektrischen Maschine EM 2 mit der Getriebeantriebswelle drehmomentübertragend verbunden ist. Zwischen dem Primärteil der Kupplung K1 und der Motorabtriebswelle ist auch ein Torsionsschwingungsdämpfer TD angeordnet. In Kraftübertragungsrichtung vom Fahrtriebsmotor VM her gesehen sind die beiden elektrischen Maschinen EM 1 und EM 2 räumlich zwischen dem Fahrtriebsmotor VM und dem Fahrtriebsgetriebe AT angeordnet. Aus der vorste-

henden Prinzipdarstellung der Fig. 3.3 geht in Übereinstimmung mit der nachstehenden Konstruktionsdarstellung Fig. 4.2, S. 640, auch hervor, dass die



Kupplungen K1 und K2 mindestens teilweise radial und axial innerhalb der elektrischen Maschine EM 2 angeordnet sind.

Der Durchschnittsfachmann, der sich ausgehend von diesem Stand der Technik mit einer Bauraumoptimierung bei zumindest gleich bleibender Antriebsübertragungsleistung befasst, wird sich zunächst im einschlägigen Stand der Technik nach bereits bekannten Lösungsansätzen seines Problems umschauen. Dabei kann er die Druckschriften D9 und D4 nicht übersehen.

Die D9 zeigt einen Hybridantrieb mit einer Brennkraftmaschine 12, zwei elektrischen Maschinen 16 und 22, einem Torsionsdämpfer 14 und einem Fahrantriebsgetriebe 26, 28, 30 und 32, dessen Konstruktion augenfällig kompakt erscheint, vgl. insb. nachstehende Fig. 1.

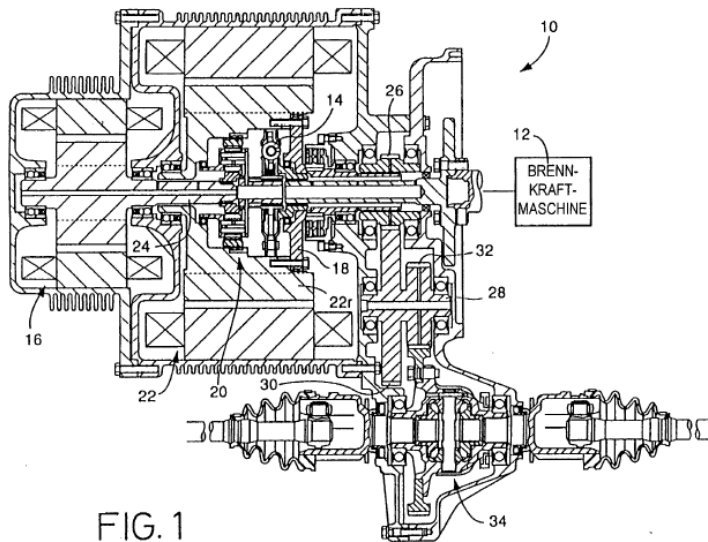


FIG. 1

Dieses Ausführungsbeispiel enthält keine Kuppung. Allerdings geht aus der Beschreibung S. 3 letzter Abs. bis S. 4 unten hervor, dass beide elektrischen Maschinen jeweils optional mit einer Kupplung im Kraftfluss des Hybridantriebs versehen sein können. Seine kompakte Bauform erreicht der vorbekannte Hybridantrieb unter anderem durch die Anordnung der Rotoren radial innerhalb ihres jeweiligen Stators, mit anderen Worten durch Ausgestaltung der elektrischen Maschinen als Innenläufer. Maßgeblich für seine Kompaktheit ist außerdem die axial teilweise überlappende Anordnung der elektrischen Maschinen, wobei sich insbesondere die Wickelköpfe ihrer elektrischen Wicklungen axial überlappen, vgl. insb. Fig. 1.

Aus dieser Fig. und ebenso aus der Schemadarstellung der Fig. 2 geht zudem hervor, für eine kompakte Bauform den Innenraum einer elektrischen Maschine zur Unterbringung eines Torsionsschwingungsdämpfers 14 zu nutzen. Einer fachgerechten Würdigung des Hybridantriebes der D9 kann auch nicht verborgen bleiben, dass in seinem Gehäuse axial nebeneinander liegend ein Trocken- und ein Nassbereich ausgebildet sind. Denn das im Inneren der elektrischen Maschine 22

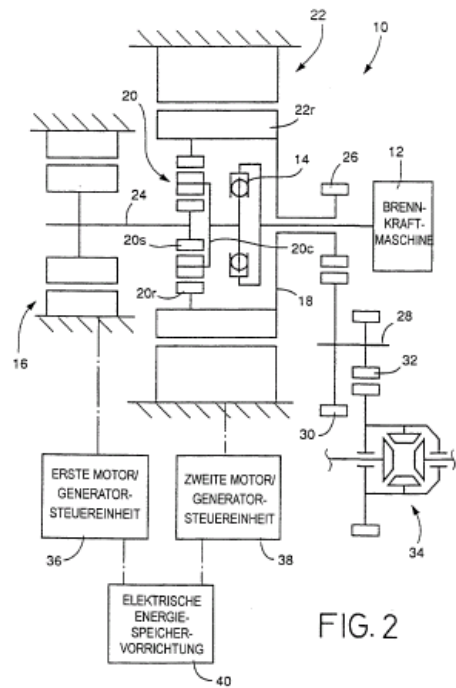


FIG. 2



angeordnete Planetengetriebe 20 kommt beim Betrieb eines Kraftfahrzeuges sicher nicht ohne Schmierung aus. Deshalb ist es für den Durchschnittsfachmann offensichtlich, dass der Gehäuseteil, welcher die elektrische Maschine 22 enthält, einen Nassbereich und der Gehäuseteil, welcher die elektrische Maschine 16 enthält, einen Trockenbereich bildet. Beide Gehäuseteile sind durch eine sich quer zur Rotations-Mittellinie erstreckende Dichtungswand voneinander getrennt, vgl. insb. Fig. 1. Infolgedessen muss es sich bei der vorgenannten optionalen Kupplung zwischen der elektrischen Maschine 22 und der Getriebeantriebswelle, vgl. a. a. O., um eine Nasskupplung handeln. Denn eine derartige Kupplung kuppelt die das Ritzel 26 antreibende Hohlwelle mit dem Rotor der elektrischen Maschine 22 und kann folglich nur im Nassbereich rechts vom Torsionsschwingungsdämpfer 14 angeordnet sein, wo sie beispielsweise das Ausgangselement 18 ersetzen könnte, vgl. insb. Fig. 1.

Für die Anordnung eines Torsionsschwingungsdämpfers in einem Hybridantriebsstrang sind dem Durchschnittsfachmann am Anmeldetag verschiedene Lösungen bekannt. Aus der vorstehend erläuterten D9 geht die Anordnung des Torsionsschwingungsdämpfers im Nassbereich und funktional zwischen Motorabtriebswelle und erster elektrischer Maschine, die als Anlasser fungiert, hervor, vgl. insb. Fig. 1 i. V. m. S. 19 Z. 24 bis 30. Eine funktional gleiche Anordnung zeigt die zuvor erläuterte D8, vgl. insb. Bild 4.2.

Bei dem Antriebsstrang eines weiteren Hybridantriebs gemäß der D4 ist andererseits bekannt, den Rotor 251 der als Anlasser wirkenden elektrischen Maschine 250 über einen Kurbelwellenadapter 202a und ein axial flexibles Antriebsblech 223 ohne Zwischenschaltung eines Torsionsschwingungsdämpfers 112, mit der Antriebswelle 202 zu verbinden, vgl. insb. Fig. 4 i. V. m. Anspruch 4. Es liegt auf der Hand, dass durch die direkte Verbindung des elektrischen Anlassers 250 mit der Antriebswelle 202 ein besserer Wirkungsgrad des Anlassers einhergeht, als wenn dazwischen ein Torsionsschwingungsdämpfer geschaltet wäre.

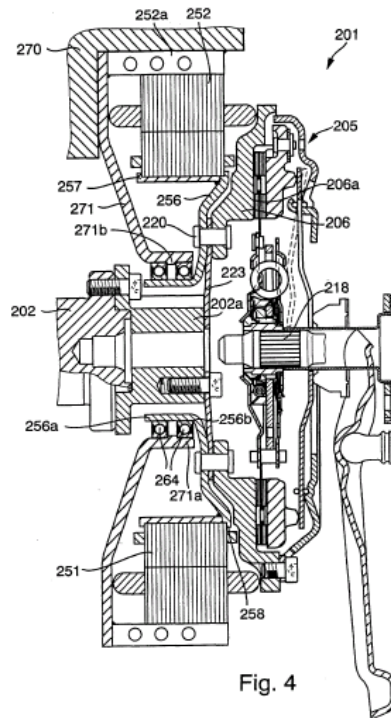


Fig. 4

Wie die Fig. 4 noch zeigt, ist der Torsionsschwingungsdämpfer dort in Kraftflussrichtung nach der elektrischen Maschine 250 und im Trockenbereich angeordnet. Für welche dieser vorstehend beschriebenen, einschlägig bekannten Bau- und Anordnungsvorbilder sich der Durchschnittsfachmann letztlich entscheidet, obliegt seiner sachgerechten Auswahl. Diese Auswahl stellt indes keine erfinderische Tätigkeit dar, sondern verkörpert lediglich das, was von ihm im Rahmen seiner regelmäßigen Tätigkeit erwartet wird.

Demgegenüber sieht die Patentinhaberin in der leistungsverzweigten Ausgestaltung des Hybridantriebs gemäß D9 einen maßgeblichen Unterschied zu der gattungsgemäßen parallelen Ausgestaltung gemäß D8 bzw. dem Streitpatent. Ein paralleler Hybridantrieb sei nämlich für den Längseinbau eines hinterradangetriebenen Fahrzeuges geeignet, während ein leistungsverzweigter Hybridantrieb sich eher für den Quereinbau eines frontgetriebenen Fahrzeuges eigne. Deshalb werde der Fachmann nicht Merkmale dieser unterschiedlichen Bauweisen ohne Weiteres miteinander austauschen. Dieses Argument konnte den erkennenden Senat nicht überzeugen. Denn bei der Sichtung des am Anmeldetag verfügbaren Standes der

Technik bezüglich einer Bauraumoptimierung bei Hybridantrieben wird der Durchschnittsfachmann zunächst merkmalsbezogen, d. h. nach bauraumoptimierenden Details suchen. Beispielsweise muss er die teilweise axial überlappende Anordnung zweier elektrischer Maschinen gemäß der D9 als in Achsrichtung bauraumsparend und vom jeweiligen Antriebskonzept völlig unabhängig erkennen. Gleiches gilt für die Nutzung des radialen Bauraums innerhalb der elektrischen Maschinen beispielsweise für Kupplungen, Getriebe, Pumpe oder Torsionsschwingungsdämpfer. Wie die D8 und D9 zeigen, ist auch diese radiale Bauraumnutzung antriebskonzeptunabhängig. Schließlich enthält der Wortlaut des geltenden Patentanspruchs 1 keine Beschränkung auf die Verwendung des streitpatentgemäßen Hybridantriebs bei einem heck- oder frontgetriebenen Fahrzeug. Damit ist auch unter diesem Blickwinkel kein Grund ersichtlich, der den Durchschnittsfachmann zu einer eingeschränkten Berücksichtigung lediglich paralleler Hybridantriebe veranlassen könnte.

Die Patentinhaberin meint außerdem, durch die Verwendung einer Dichtungsscheibe, die das streitpatentgemäße Gehäuse in einen Trocken- und einen Nassbereich teilt, sei ein vereinfachter Zusammenbau möglich. Denn der Nassbereich könne vormontiert, mit Öl gefüllt und anschließend mit dem Trockenbereich zusammengefügt werden. Darin vermag der Senat jedoch keinen Unterschied zum Stand der Technik gemäß D9 zu erkennen. Denn auch hier kann der Nassbereich mit der elektrischen Maschine 22 selbstverständlich von der der Brennkraftmaschine 12 zugewandten Seite vormontiert und ölbefüllt werden. Anschließend kann von der gegenüberliegenden Seite der Trockenbereich mit der elektrischen Maschine 16 angefügt und mit dem Gehäuse der elektrischen Maschine 22 verschraubt werden, vgl. insb. Fig. 1.

Die Auffassung der Patentinhaberin, die vorstehende Argumentation sei rückschauend, nur merkmalsbezogen und lasse außer Acht, dass der streitpatentgemäße Hybridantrieb aus der Summe der Einzelmerkmale bestehe, teilt der Senat ausdrücklich nicht. Die von der Patentinhaberin vorgenommene Beschränkung in

Form einer merkmalsweisen Hinzufügung von konstruktiven Details erfordern vielmehr eine derartige merkmalsweise Auseinandersetzung. Dem trägt die vorstehende Beschlussbegründung Rechnung. Weil sich die einzelnen hinzugefügten Merkmale dabei allesamt als aus dem einschlägigen Fachwissen des eingangs definierten Durchschnittsfachmannes bekannt erwiesen haben, ist der Senat zu seiner Entscheidung gelangt, das Beanspruchte in seiner Gesamtheit habe für den Durchschnittsfachmann nahe gelegen. Denn schließlich besteht der Sinn eines privilegierten Patents nicht darin, für eine Schutzrechtserteilung bzw. -verteidigung nur ausreichend viel bekanntes Fachwissen zusammenzufassen.

Mithin ist der Patentanspruch 1 nicht patentfähig.

Sein Schicksal teilen die darauf zurückbezogenen Patentansprüche 2 bis 8.

gez.

Unterschriften