



# BUNDESPATENTGERICHT

9 W (pat) 9/05

---

(Aktenzeichen)

Verkündet am  
11. Februar 2008

...

## BESCHLUSS

In der Beschwerdesache

...

### betreffend die Patentanmeldung P 44 43 923.7

hat der 9. Senat (Technischer Beschwerdesenat) des Bundespatentgerichts auf die mündliche Verhandlung vom 11. Februar 2008 unter Mitwirkung des Richters Dipl.-Ing. Bülskämper als Vorsitzenden sowie der Richterin Friehe und der Richter Dipl.-Ing. Reinhardt und Dr.-Ing. Höchst

beschlossen:

- I. Der angefochtene Beschluss wird aufgehoben.
  
- II. Das Patent wird mit folgenden Unterlagen erteilt:
  - Patentansprüche 1 bis 7,
  - Beschreibung Seiten 1 bis 20,
  - Zeichnungen Figuren 1 bis 8,

jeweils überreicht in der mündlichen Verhandlung.

## **Gründe**

### **I.**

Die Patentanmeldung ist am 9. Dezember 1994 unter Inanspruchnahme der japanischen Prioritäten 5-341 309 vom 10. Dezember 1993, 6-69 049 vom 14. März 1994, 6-85 791 vom 31. März 1994 und 6-190 314 vom 12. August 1994 beim Deutschen Patent- und Markenamt mit der Bezeichnung

### **"Tintenstrahldrucker"**

eingegangen. Mit Beschluss vom 18. November 2004 hat die Prüfungsstelle für Klasse B41 J des Deutschen Patent- und Markenamts die Anmeldung zurückgewiesen. Sie war der Auffassung, der Tintenstrahldrucker nach dem seinerzeit geltenden Patentanspruch 1 beruhe nicht auf erfinderischer Tätigkeit.

Gegen diesen Zurückweisungsbeschluss wendet sich die Anmelderin mit ihrer Beschwerde.

Die Beschwerdeführerin stellt den Antrag, den angefochtenen Beschluss aufzuheben und das Patent mit folgenden Unterlagen zu erteilen:

- Patentansprüche 1 bis 7,
  - Beschreibung Seiten 1 bis 20,
  - Zeichnungen Figuren 1 bis 8,
- jeweils überreicht in der mündlichen Verhandlung.

Der demnach geltende Patentanspruch 1 lautet:

*"Tintenstrahldrucker mit:*

*einem Schlitten (1), auf dem ein erster und ein zweiter Tintenstrahlauzeichnungskopf (7, 8) angeordnet sind, von denen jeder Düsenöffnungen aufweist, wobei der Schlitten (1) in einer ersten Richtung bewegbar ist;*

*einem Schieber (30), der abhängig von der Bewegung des Schlittens zwischen einer ersten Position und einer zweiten Position bewegbar ist, wobei die zweite Position erhöht ist gegen die erste Position und von der ersten Position in der ersten Richtung beabstandet ist, und der Schieber (30) ein erstes und zweites Abdeckteil (31, 32) aufweist, welche die Düsenöffnungen des ersten und zweiten Tintenstrahlauzeichnungskopfes jeweils abdecken, wenn der Schieber (30) in der zweiten Position angeordnet ist;*

*einer ersten Welle (50), die am Schieber (30) an einer Stelle zwischen den ersten und zweiten Abdeckteilen (31, 32) angeordnet ist und die sich in eine zweite Richtung erstreckt, die rechtwinklig zur ersten Richtung angeordnet ist;*

*einer zweiten Welle (54), die sich in die zweite Richtung erstreckt;*  
*und*

*einem Tragteil (52), wobei ein erstes Ende des Tragteils mit der ersten Welle (50) und ein zweites Ende des Tragteils mit der zwei-*

*ten Welle (54) in Eingriff ist, und wobei das Tragteil (52) um die zweite Welle (54) zwischen einer dritten und vierten Position rotierbar ist, und wobei das Tragteil (52) in Richtungen zu den Aufzeichnungsköpfen hin und von diesen weg abhängig von der Bewegung des Schlittens bewegbar ist, wodurch der Schieber (30) durch das Tragteil (52) um die erste Welle (50) drehbar gelagert ist und das Tragteil in der dritten Position angeordnet ist, wenn der Schieber in der ersten Position angeordnet ist und das Tragteil in der vierten Position angeordnet ist, wenn der Schieber in der zweiten Position angeordnet ist;*  
*wobei das Tragteil (52) außerdem eine Schraubenfeder (56) aufweist, die eine elastische Kraft erzeugt hin zu den Aufzeichnungsköpfen und die gekrümmt ist, wenn der Schieber (30) von der ersten Position weg bewegt ist, wodurch ein Ende des Schiebers (30) in Längsrichtung abgesenkt wird während der Schieber von der ersten Position in die zweite Position bewegt wird."*

An diesen Patentanspruch 1 schließen sich die abhängigen Patentansprüche 2 bis 7 an.

Im Prüfungsverfahren war folgender Stand der Technik in Betracht gezogen worden:

- EP 0 494 674 A1
- EP 0 552 030 A1
- WO 91/10 570 A1
- EP 0 532 300 A2
- US 4 441 867
- DE 40 00 416 C2
- JP 1-125 239 A.

## II.

Die Beschwerde ist zulässig. Sie hat in der Sache Erfolg durch Aufhebung des angefochtenen Beschlusses und Erteilung eines Patents mit den im Beschlusstenor angegebenen Unterlagen.

### 1. Die Patentanmeldung betrifft einen Tintenstrahldrucker.

In der Beschreibungseinleitung der Anmeldung ist ausgeführt, dass bei einem aus einer Druckkammer Tintentropfen ausstoßenden Tintenstrahldrucker durch Viskositätserhöhung der Tinte infolge Verdunstung von Tintenlösungsmittel, durch Trocknen der Tinte, durch Adhäsion von Staub, durch Einführen von Luftblasen usw. Druckfehler verursacht werden können. Deshalb weise ein Tintenstrahldrucker eine Abdeckeinrichtung auf, die die Düsenöffnungen während eines druckfreien Zeitraums abdichtet.

Bei einer aus der EP 0 494 674 A1 bekannten Abdeckeinrichtung für einen Tintenstrahldrucker sei eine Abdeckkappe auf einem Schieber angeordnet. Der Schieber sei durch ein Tragteil gelagert, welches durch eine erste Feder zum Aufzeichnungskopf hin und durch eine zweite Feder in Richtung Druckbereich beaufschlagt ist. Bei der Bewegung von der Nicht-Abdeckposition in die Abdeckposition werde der Schieber parallel zum den Druckkopf tragenden Schlitten geführt.

Das der Anmeldung zugrundeliegende und mit der Aufgabe formulierte technische Problem besteht darin,

*einen neuen Tintenstrahldrucker bereitzustellen, bei dem die Bewegung einer Vielzahl an Abdeckeinrichtungen zum Kontaktieren und Trennen von Aufzeichnungsköpfen durch einen einfachen Mechanismus realisiert wird.*

Dieses Problem wird durch den im geltenden Patentanspruch 1 angegebenen Tintenstrahldrucker gelöst.

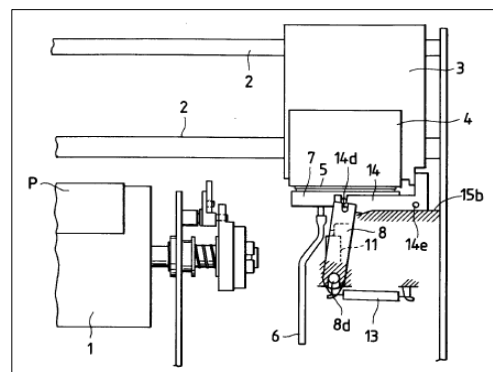
2. Die geltenden Patentansprüche sind zulässig.

Patentanspruch 1 ergibt sich aus den ursprünglichen Patentansprüchen 1 und 2 unter Hinzunahme von Merkmalen gemäß ursprünglichen Beschreibungsteilen, die die konstruktive Ausgestaltung (Figur 4; Seite 7, 2. Absatz, bis Seite 8, 3. Absatz) sowie den Bewegungsablauf der Abdeckeinrichtung beim Verfahren in die Abdeckposition (Figuren 9-12 ; Seite 12, letzter Absatz, bis Seite 14, 3. Absatz) betreffen.

Die Ausgestaltungen nach den abhängigen Patentansprüchen 2 bis 7 ergeben sich aus den ursprünglichen Ansprüchen 2 bis 6 unter Präzisierung und Ergänzung durch Angaben aus der Beschreibung (Figur 4; Seite 7, 2. Absatz, bis Seite 8, 3. Absatz).

3. Der offensichtlich gewerblich anwendbare Tintenstrahldrucker nach dem geltenden Patentanspruch 1 ist neu.

Ein Tintenstrahldrucker nach der EP 0 494 674 A1 weist gemäß einem Ausführungsbeispiel (hier wiedergegeben ist die Figur 2) einen auf einem in einer ersten Richtung bewegbaren Schlitten 3 angeordneten Tintenstrahlaufzeichnungskopf 4 mit Düsenaustrittsöffnungen auf. Ein abhängig von der Bewegung des Schlittens zwischen einer ersten und einer zweiten Position bewegbarer Schieber 14 trägt ein Abdeckteil 5/7, welches die Düsenöffnungen des Tintenstrahlaufzeichnungskopfes 4 abdeckt, wenn der Schieber in der zweiten Position angeordnet ist (Spalte 9, Zei-

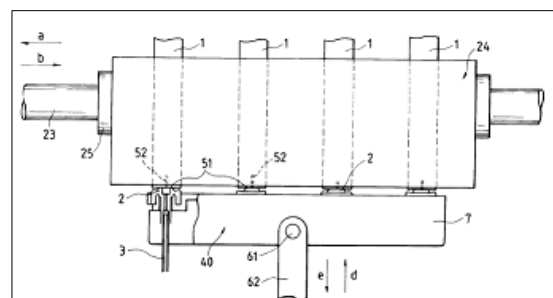


len 21-24; Figur 2). Die zweite Position des Schiebers ist gegen die erste Position erhöht und von dieser in der ersten Richtung beabstandet (vgl. Figuren 1, 2). Der Schieber ist durch ein Tragteil 8 um eine erste Welle 14d drehbar gelagert, welches Tragteil an einer zweiten Welle 8d zwischen einer dritten und vierten Position rotierbar ist. Das Tragteil ist abhängig von der Bewegung des Schlittens zu dem Aufzeichnungskopf hin und von diesem weg bewegbar und weist eine erste Feder 11 auf, die eine elastische Kraft erzeugt hin zu den Aufzeichnungsköpfen und eine zweite Feder 13, die eine elastische Kraft erzeugt hin zu der Nicht-Abdeckposition (Spalte 7, Zeilen 19-28). Der Schieber behält bei der Bewegung in die zweite Position seine horizontale Orientierung bei (Spalte 6, Zeile 51, bis Spalte 7, Zeile 2).

Der Tintenstrahldrucker nach Patentanspruch 1 der vorliegenden Patentanmeldung unterscheidet sich dadurch von dieser Ausführungsart nach der EP 0 494 674 A1, dass anstelle nur eines Druckkopfes und einer Abdeckeinrichtung zwei Druckköpfe und Abdeckeinrichtungen vorgesehen sind, dass die erste Feder gekrümmt ist bei aus der ersten Position wegbewegtem Schieber und dass ein Ende des Schiebers abgesenkt wird beim Bewegen des Schiebers in die zweite Position.

Von den in dieser Druckschrift außerdem dargestellten Ausführungsarten mit zwei parallel schwenkbaren Tragteilen 8, 18 am Schieber 14 (Figuren 6, 7) bzw. einem zusätzlich zur Abstützung durch ein Tragteil 111 in einer Kulisse 109 zwangsgelührten Schieber (Figuren 8, 9) unterscheidet sich der Anmeldungsgegenstand in weiteren Merkmalen und ist daher demgegenüber ebenfalls neu.

Bei einem Tintenstrahldrucker nach der EP 0 552 030 A1 sind mehrere Druckköpfe 1 unterschiedlicher Farben auf einem verfahrbaren (Pfeile a, b) Schlitten 24 angeordnet (vgl. hier wiedergegebene Figur 5). Auf einem Schieber 7 sind Abdeckteile 2 vorgesehen. Der Schieber ist durch ein Tragteil 62 um eine Welle 61 drehbar gelagert. Das Tragteil und damit



auch der Schieber sind translatorisch auf die Druckköpfe zu und von diesen weg-  
bewegbar. Für diese Bewegung ist ein gesonderter, nicht dargestellter Antrieb er-  
forderlich (Spalte 13, Zeilen 42-46).

Hiervon unterscheidet sich der Tintenstrahldrucker nach Patentanspruch 1 der  
vorliegenden Anmeldung schon durch die Rotierbarkeit des Tragteils um eine Wel-  
le und durch die Bewegbarkeit des Schiebers bzw. Tragteils von der ersten in die  
zweite bzw. von der dritten in die vierte Position, wobei erste und zweite Position  
sowie dritte und vierte Position jeweils in der ersten Richtung beabstandet sind.

Bei einer weiteren in dieser Druckschrift dargestellten Ausführungsart (Figu-  
ren 3, 4) ist zwar ein in der ersten Richtung bewegbarer Schieber 7 vorgesehen.  
Dieser ist allerdings nicht durch ein dem anmeldungsgemäßen Tragteil vergleich-  
bares Bauteil gelagert. Der anmeldungsgemäße Tintenstrahldrucker unterscheidet  
sich demnach davon schon durch die Verwendung des den Schieber lagernden  
Tragteils.

Die übrigen im Prüfungsverfahren in Betracht gezogenen Druckschriften liegen  
weiter ab und stehen der Neuheit des Gegenstands nach Patentanspruch 1 der  
Anmeldung ebenfalls nicht entgegen.

4. Der Tintenstrahldrucker nach dem geltenden Patentanspruch 1 beruht auf einer  
erfinderischen Tätigkeit.

Ausgehend von einem Stand der Technik nach der EP 0 494 674 A1 mag der  
Fachmann, ein Diplom-Ingenieur der Fachrichtung Maschinenbau mit mehrjähriger  
Erfahrung in der Entwicklung und Konstruktion von mechanischen Komponenten  
für Tintenstrahldrucker, - angeregt durch die Entwicklung der Personal-Computer  
hinsichtlich ihrer Grafikfähigkeit - Veranlassung haben (s. Beschreibungseinlei-  
tung), einen Drucker dieser Art für mehrfarbige Drucke auszulegen und deshalb  
mehrere Druckköpfe auf dem Schlitten und entsprechend viele Abdeckeinrichtun-  
gen auf dem Schieber anzuordnen. Er erhält aber aus der EP 0 494 674 A1 kei-  
nen Hinweis, die das Tragteil auf die Aufzeichnungsköpfe hin beaufschlagende



Feder so anzuordnen, dass sie bei aus der ersten Position wegbewegtem Schieber gekrümmt ist, wodurch ein Ende des Schiebers beim Bewegen in dessen zweite Position abgesenkt wird. Vielmehr lehrt die EP 0 494 674 A1, die besagte erste Feder so anzuordnen, dass sie unabhängig von der Bewegung des Trageils 8 ihre geradlinige Längserstreckung stets beibehält (vgl. Figuren 1 und 2, Pos. 11) und eine Kraft lediglich in Richtung auf den Aufzeichnungskopf ausübt. Zur Beaufschlagung des Schiebers in Richtung Nicht-Abdeckposition lehrt diese Druckschrift die Verwendung einer zweiten Feder 13 (vgl. Figur 2). Von diesem Prinzip abzugehen hat der Fachmann auch nicht im Rahmen seiner alltäglichen Konstruktionsarbeit Veranlassung. Denn diese in der EP 0 494 674 A1 dargestellte Lösung ist auch geeignet für die Anordnung mehrerer Druckköpfe und mehrerer Abdeckeinheiten. Für den Fachmann besteht deshalb zu einer Abänderung überhaupt kein Bedarf.

Die in dieser Druckschrift außerdem dargestellten Ausführungsarten liegen weiter ab und geben erst recht keine Anregung zur anmeldungsgemäßen Ausgestaltung.

Die aus der EP 0 552 030 A1 entnehmbaren Ausgestaltungen vermögen dem Fachmann nicht einmal ein durch Federkraft auf die Aufzeichnungsköpfe hin vorgespanntes, den Schieber lagerndes Trageil nahezulegen. Erst recht erhält der Fachmann keine Anregung zur Anordnung einer das Trageil beaufschlagenden Feder, die bei außerhalb der ersten Position befindlichem Schieber gekrümmt ist. Bei dieser Sachlage ergibt auch die Zusammenschau dieser Druckschrift mit der EP 0 494 674 A1 keine derartige Federanordnung.

Die übrigen Druckschriften liegen - wie oben zur Neuheit ausgeführt - weiter ab und können den beanspruchten Gegenstand weder für sich noch in beliebiger Zu-

sammenschau untereinander und mit dem Stand der Technik nach den beiden dargelegten EP-Patentdokumenten nahelegen.

Bülskämper

Friehe

Reinhardt

Dr.-Ing. Höchst

Ko