



BUNDESPATENTGERICHT

9 W (pat) 357/04

(Aktenzeichen)

Verkündet am
20. August 2008

...

BESCHLUSS

In der Einspruchssache

betreffend das Patent 102 52 722

...

hat der 9. Senat (Technischer Beschwerdesenat) des Bundespatentgerichts auf die mündliche Verhandlung vom 20. August 2008 unter Mitwirkung des Vorsitzenden Richters Dipl.-Ing. Pontzen sowie der Richter Dipl.-Ing. Bork und Dipl.-Ing. Bülskämper sowie der Richterin Friehe

beschlossen:

Das Patent wird aufrechterhalten.

G r ü n d e

I.

Das Deutsche Patent- und Markenamt hat nach Prüfung das am 13. November 2002 angemeldete Patent mit der Bezeichnung

"Anhängkupplung für Kraftfahrzeuge"

erteilt. Gegen das Patent richtet sich der Einspruch der O...

GmbH, in dem zur Begründung folgender Stand der Technik angeführt ist:

- D1 DE 195 21 896 A1
- D2 DE 198 59 961 A1 (dargestellt in der Streitpatentschrift, Abs. [0002])
- D3 WO 97/37862 A1
- D4 DE 197 01 273 A1
- D5 US 3 608 937.

In Abs. [0006] der Streitpatentschrift ist außerdem noch die D6 DE 94 08 478 U1 beschrieben.

Die Einsprechende führt aus, der Streitgegenstand sei durch die Anhängenkupplung gemäß D1 neuheitsschädlich vorbekannt. Durch eine Kombination der gattungsgemäßen Anhängenkupplung nach D2 mit einem der Gegenstände nach D3 oder D4 oder D5 sei der Streitgegenstand für einen Fachmann außerdem nahegelegt.

Die Einsprechende beantragt,

das Patent zu widerrufen.

Die Patentinhaberin beantragt,

das Patent aufrechtzuerhalten.

Sie tritt dem Vorbringen der Einsprechenden in allen Punkten entgegen. Der Patentgegenstand sei nach ihrer Meinung neu und durch den in Betracht gezogenen Stand der Technik nicht nahegelegt.

Der Patentanspruch 1 lautet:

1. Anhängenkupplung für Kraftfahrzeuge, umfassend eine fahrzeugfest angeordnete, schwenkbar sowie axial verschieblich gelagerte Kugelstange, die an ihrem freien Ende eine Kupplungskugel trägt und sowohl in ihrer Ruhelage als auch in ihrer Betriebslage über in Eingriff bringbare Formschlusskonturen einerseits eines Kugelstangenlagerkopfes und andererseits eines diesem gegenüberliegenden Anbauflansches drehfest festlegbar ist, **dadurch gekennzeichnet**, dass der Kugelstangenlagerkopf (4) auf einer

am Anbauflansch (5) befestigten Hohlwelle (8) angeordnet ist, die zentral integriert mit einer axial wirkenden Verriegelung (18) des Kugelstangenlagerkopfes (4) zum Ineingriff bringen der Formschlusskonturen (19; 20, 21) sowohl in der Betriebslage als auch in der Ruhelage der Kugelstange (3) ausgebildet ist.

Rückbezogene Patentansprüche 2 bis 21 sind diesem Patentanspruch 1 nachgeordnet.

II.

Der Einspruch ist unbestritten zulässig; in der Sache hat er jedoch keinen Erfolg.

A) Zulässigkeit des Patentbegehrens

Die Patentansprüche 1 bis 21 sind zulässig, denn sie sind in der ursprünglich eingereichten Fassung unverändert erteilt worden.

B) Patentfähigkeit

Als Durchschnittsfachmann ist hier ein Ingenieur der Fahrzeugtechnik anzusehen, der bei einem Kfz-Zulieferer mit der Konstruktion von Kugelkopf-Anhängekupplungen befasst ist und über mehrere Jahre Berufserfahrung verfügt.

Die streitgegenständliche Anhängekupplung ist ohne Zweifel gewerblich anwendbar. Sie ist auch neu, denn eine Anhängekupplung mit einem Kugelstangenlagerkopf, der auf einer am Anbauflansch der Anhängekupplung befestigten Hohlwelle fahrzeugfest angeordnet ist, zeigt der Stand der Technik nicht.

Die D1 DE 195 21 896 A1 offenbart eine Anhängervorrichtung für Personenkraftwagen, die mit einem elektromotorischen Betätigungssystem versehen ist. Mit diesem Betätigungssystem ist ein Kugelhals 3 aus seiner Betriebslage gegen das

Fahrzeugheck um 90° in eine Ruhelage ein- und wieder zurück in die Betriebslage ausschwenkbar. Die Schwenkbewegung des Kugelhalses 3 wird bei gleichzeitiger Entriegelung aus der in nachstehender Fig. 1 gezeigten Betriebslage durch Drehung einer Spindel 11 mit zwei gegenläufigen Gewinden 12/13 eingeleitet. Dabei werden eine Kupplungsmutter 14 und eine Keilmutter 16 entgegengesetzt zueinander bewegt, vgl. insb. Sp. 2 Z. 2 bis 6. Beim Entriegelungsvorgang werden außerdem zwei Hubspangen 24 abgesenkt, an deren unterem Ende der Kugelhals 3 gelagert ist. Durch die Lagerpunkte der Hubspangen 24 mit dem Kugelhals 3 verläuft eine Kippachse, um welche der Kugelhals 3 in die in Fig. 1 gestrichelt dargestellte Lage nach unten kippt, sobald die Keilmutter 16 gelöst und zwei seitlich am Kugelhals 3 vorspringende Zapfen 22 aus halbrunden Ausnehmungen 23 eines unteren Gehäuses 5 ausgetreten sind. Die Absenkbewegung der Hubspangen 24 wird durch eine U-förmige Nut 18 der Keilmutter 16 geführt, in der ein gehäusefester Positionsstift 19 abläuft, vgl. insb. Sp. 2 Z. 36 bis 51 i. V. m. den Figuren 1 und 3.

Fig. 1

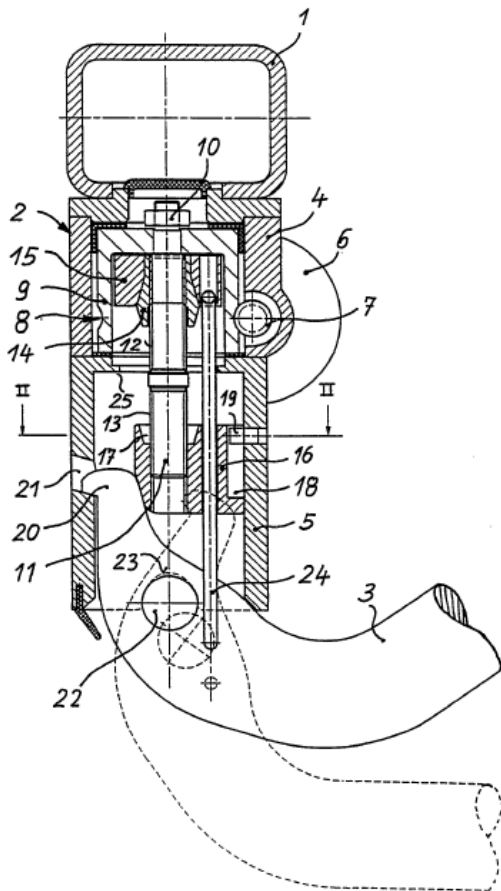
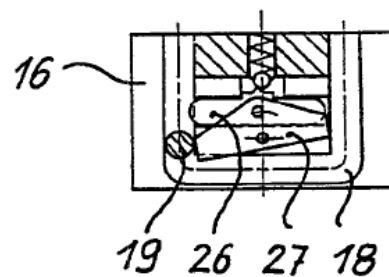


Fig. 3

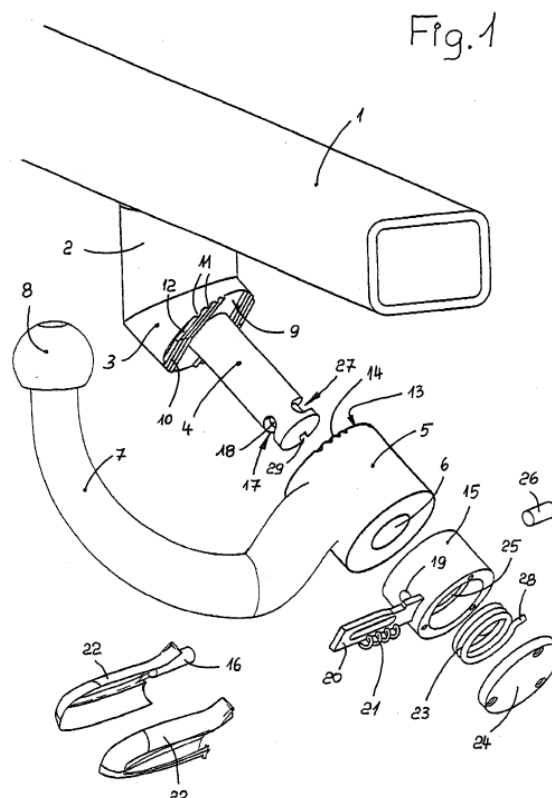


Ist die Keilmutter 16 soweit angehoben, dass der Positionsstift 19 den Boden der U-förmigen Nut 18 erreicht hat, verläuft die Schwenkbewegung um 90° weiter bevor die Hubspangen 24 wieder angehoben werden, vgl. insb. Fig. 3. Der gesamte Bewegungsablauf erfordert eine entsprechende Laufrichtungsumkehr des Elektromotors 6, welche durch einen Schieber 26 und einen Kipphebel 27 im Zusammenwirken mit dem Positionsstift 19 geschaltet wird, vgl. insb. Anspruch 7 i. V. m. Sp. 2 Z. 48 bis 51.

Die Verriegelung des hubspangengelagerten Kugelhalses 3 erfolgt im Gehäuse 5. Dazu wird das von innen in eine Gehäuseausnehmung 21 eingreifende, hakenförmige freie Ende 20 des Kugelhalses 3 durch die Keilmutter 16 gegen

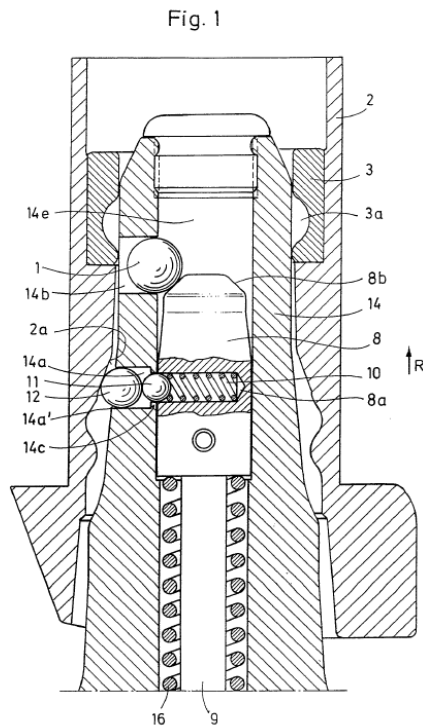
die beiden seitlich abragenden Kugelhalszapfen 22 verspannt, indem diese stirnseitig in Ausnehmungen 23 des Gehäuses 5 eingreifen. Dadurch wird eine spielfreie Verriegelung erreicht. Ein hohles Bauteil, das mit der streitpatentgemäßen Hohlwelle vergleichbar wäre, welches am Anbauflansch befestigt und auf welcher der Kugelstangenlagerkopf fahrzeugfest angeordnet ist, lässt sich der D1 bei objektiver Betrachtung nicht im Ansatz entnehmen.

Bei der bereits in der Streitpatentschrift Abs. [0002] zutreffend beschriebenen Anhängerkupplung gemäß der D2 DE 198 59 961 A1 ist am Kugelhals 7 eine Lagerhülse 5 ausgebildet, mit welcher der Kugelhals 7 schwenkbar auf einem Lagerbolzen 4 der Kugelhalsbefestigungsvorrichtung angeordnet ist, vgl. insb. Anspruch 1 i. V. m. den Figuren.



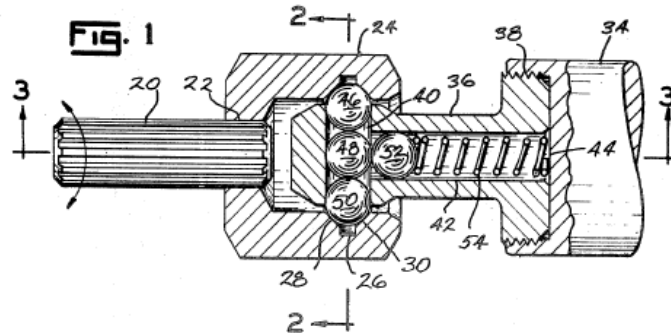
Im Unterschied zum Streitgegenstand ist der Lagerbolzen 4, auf dem der Kugelhals 7 mit seiner Lagerhülse 5 fahrzeugfest angeordnet ist, nicht als Hohlwelle, sondern massiv ausgebildet.

Gleiches gilt für den Kupplungskugelträger für Fahrzeuganhängerkupplungen gemäß der D4 DE 197 01 273 A1. Auch in dieser Druckschrift ist vorgeschlagen, das freie Ende eines abnehmbaren Kugelhalses 14 in einem fahrzeugfesten Aufnahmeteil 2 zu verriegeln, vgl. insb. Anspruch 1 i. V. m. der nachstehenden Fig. 1.



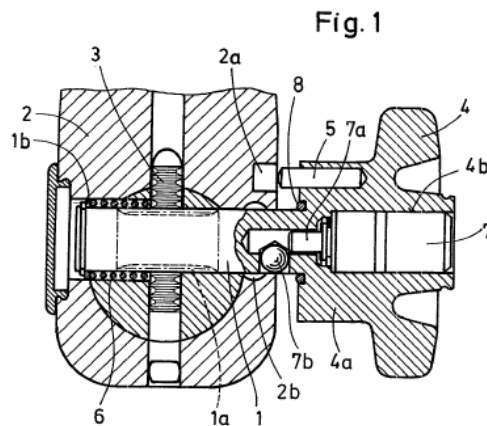
Der Verriegelungsbolzen ist als Schubelement 8 innerhalb des Kugelhalsendes angeordnet und wirkt mit einer Kugel 1 zusammen.

Die D5 US 3 608 937 offenbart eine Kupplung zwischen einer feststehenden Achse 34 und einer drehbaren Welle 20 mit federbelasteten Kugeln, vgl. insb. Fig. 1.



Dazu werden Kugeln 46 und 50, die im inneren Ende 36 der Achse 34 angeordnet sind, in eine Nut 28/30 eines mit der Welle 20 verbundenen Gehäuses 24 gedrückt, vgl. insb. Sp. 1 Z. 62 ff. Ein Kugelstangenlagerkopf ist in der Druckschrift nicht erwähnt und ebenso wenig dessen Lager- oder Verriegelung.

Die in der Beschreibungseinleitung der Streitpatentschrift zutreffend erläuterte D6 DE 94 08 478 U1 offenbart eine Drehverriegelung für eine Handbetätigung, wie sie bei abnehmbaren Kugelhälsen von Fahrzeuganhängerkupplungen benutzt wird, vgl. insb. S. 1 Abs. 3.



Wie ein Kugelstangenlagerkopf fahrzeugfest auf einer Hohlwelle angeordnet sein sollte, zeigt dieser Stand der Technik nicht. Deshalb hat auch die Einsprechende diesen Stand der Technik nicht aufgegriffen.

Die streitgegenständliche Anhängerkupplung ist durch den Stand der Technik nicht nahegelegt.

Der eingangs definierte Durchschnittsfachmann gelangt aufgrund einer unvoreingenommenen, vorstehend erläuterten Würdigung des in Betracht gezogenen Standes der Technik am Anmeldetag des Streitpatents zu der Erkenntnis, dass bei den abnehmbaren Anhängerkupplungen gemäß D3 und D4 die formschlüssige Verriegelungsmechanik grundsätzlich in dem Schaft des Kugelhalses angeordnet ist. Eine Übertragung dieses Prinzips auf die fahrzeugfesten, schwenkbaren Anhängerkupplungen gemäß D1 oder D2 führt deshalb vom Streitgegenstand weg, weil die Verriegelungsmechanik dementsprechend im freien Ende des Kugelhalses 20 nach D1 bzw. in der Lagerhülse 5 des Kugelhalses 7 nach D2 unterzubringen wäre. Eine derartige Übertragung beinhaltet eine Hohlwelle zur Lagerung eines Kugelhalses - wie streitpatentgemäß vorgesehen - jedoch gerade nicht.

Hinter den in D3 und D4 gezeigten formschlüssigen Verriegelungsmechaniken für abnehmbare Anhängerkupplungen bleibt die Bedeutung der D5 deutlich zurück. Die darin beschriebene allgemeine Bauteilverbindung ist nämlich für den Einsatz bei einer Anhängerkupplung völlig ungeeignet, denn sie ist dreh- und knickbeweglich, vgl. insb. Sp. 1 Z. 4 bis 7 i. V. m. den Figuren 1 und 3. Sollte der Durchschnittsfachmann diese Druckschrift also überhaupt mit einer schwenk- oder abnehmbaren Anhängerkupplung in Verbindung bringen, liefert sie ihm jedenfalls keinerlei Anregung, einen Kugelstangenlagerkopf auf einer am Anbauflansch der Anhängerkupplung befestigten Hohlwelle fahrzeugfest anzuordnen. Gleiches gilt für die Drehverriegelung für einen Handradantrieb gemäß der D6, welche die Einsprechende in ihrer Argumentation zur erfinderischen Tätigkeit deshalb zu recht nicht aufgegriffen hat.

Insoweit erhält der Durchschnittsfachmann aus dem in Betracht gezogenen Stand der Technik keine Anregung, einen Kugelstangenlagerkopf fahrzeugfest auf einer Hohlwelle anzuordnen. Dieses Merkmal liegt für den Durchschnittsfachmann auch nicht ohne Weiteres auf der Hand. Jedenfalls hat der Senat dafür keinerlei Hinweis und derartige ist auch von der Einsprechenden nicht geltend gemacht worden.

Mithin ist der Gegenstand des Patentanspruchs 1 patentfähig.

Die rückbezogenen Patentansprüche 2 bis 21 werden vom Patentanspruch 1 mitgetragen.

Pontzen

Bork

Bülskämper

Friehe

Ko