



BUNDESPATENTGERICHT

9 W (pat) 77/04

(Aktenzeichen)

Verkündet am
26. Januar 2009

...

BESCHLUSS

In der Beschwerdesache

betreffend das Patent 195 07 250

hat der 9. Senat (Technischer Beschwerdesenat) des Bundespatentgerichts auf die mündliche Verhandlung vom 26. Januar 2009 unter Mitwirkung des Vorsitzenden Richters Dipl.-Ing. Pontzen sowie des Richters Dipl.-Ing. Bülskämper, der Richterin Friehe und des Richters Dipl.-Ing. Reinhardt

beschlossen:

Die Beschwerde wird zurückgewiesen.

G r ü n d e

I.

Die Patentabteilung 24 des Deutschen Patent- und Markenamts hat nach Prüfung zweier Einsprüche das am 2. März 1995 angemeldete Patent mit der Bezeichnung

**"Vorrichtung und Verfahren zur Dichtigkeitsprüfung der
Verbindung zwischen einer Rohrleitung und einer an sie
angeschlossenen Abzweigung"**

mit Beschluss vom 5. April 2004 widerrufen. Sie ist der Auffassung, dass der Gegenstand des Patentanspruchs 1 und das Verfahren nach Patentanspruch 5 gemäß Hauptantrag und erstem Hilfsantrag nicht auf einer erfinderischen Tätigkeit beruhen. Denn die beanspruchten Vorrichtungen und Verfahren würden dem zuständigen Fachmann bereits so weitgehend aus der EP 0 640 821 A2 gezeigt, dass lediglich noch eine im handwerklichen Ermessen des Fachmanns liegende Maßnahme verbleibe, um zu den beanspruchten Gegenständen zu gelangen. Der Patentanspruch 1 nach Hilfsantrag 2 sei nicht zulässig, da die neu aufgenommenen Merkmale nicht den ursprünglich eingereichten Unterlagen zu entnehmen seien.

Gegen diesen Beschluss wendet sich die Patentinhaberin mit ihrer Beschwerde. Sie verteidigt das Patent im Umfang der erteilten Vorrichtungsansprüche 1 bis 4 (Hauptantrag) und legt hilfsweise einen geänderten Patentanspruch 1 gemäß Hilfsantrag vor. Nach Auffassung der Patentinhaberin sind die beanspruchten Vorrichtungen patentfähig.

Die Patentinhaberin und Beschwerdeführerin beantragt,

den angefochtenen Beschluss aufzuheben und das Patent mit folgenden Unterlagen beschränkt aufrechtzuerhalten:

- Patentansprüche 1 bis 4 gemäß Patentschrift, hilfsweise
- Patentanspruch 1 gemäß Hilfsantrag, überreicht in der mündlichen Verhandlung, jeweils mit
- Beschreibung Spalten 1 und 2, überreicht in der mündlichen Verhandlung,
- Beschreibung Spalten 3 und 4 mit Bezugszeichenliste sowie Zeichnungen Figuren 1 bis 4 gemäß Patentschrift.

Die Einsprechenden und Beschwerdegegnerinnen stellen den Antrag,

die Beschwerde zurückzuweisen.

Nach Auffassung der Einsprechenden sind auch die jetzt noch verteidigten Vorrichtungen nicht patentfähig, wobei neben der EP 0 640 821 A2 (E1) vor allem noch die EP 0 114 727 B1 mit zugehöriger AT E 22 984 B (E2) und das Fachbuch von D. Stein: „Instandhaltung von Kanalisationen“, 2. Auflage, 1992, Seiten 122 bis 133, zu berücksichtigen seien.

Der erteilte Patentanspruch 1 (Hauptantrag) lautet:

Vorrichtung zur Dichtigkeitsprüfung der Verbindung zwischen einer Rohrleitung und einer an sie angeschlossenen Abzweigung, bestehend aus zwei jeweils mit einem Dichtkissen versehenen Geräteträgern, die durch ein Zugmittel auf Abstand gehalten sind, wobei ein Geräteträger einen Dreh- und Schwenkkopf aufweist, der eine Kamera und Leuchtmittel trägt, und wobei auf dem Dreh- und Schwenkkopf ein weiteres Dichtkissen gelagert ist.

Dem Patentanspruch 1 gemäß Hauptantrag schließen sich die erteilten Patentansprüche 2 bis 4 an.

Der einzige Patentanspruch gemäß Hilfsantrag lautet:

Vorrichtung zur Dichtigkeitsprüfung der Verbindung zwischen einer Rohrleitung und einer an sie angeschlossenen Abzweigung, bestehend aus zwei jeweils mit einem Dichtkissen versehenen Geräteträgern, wobei ein Geräteträger einen Dreh- und Schwenkkopf aufweist, auf dem ein weiteres Dichtkissen gelagert ist, mit einer Kamera und Leuchtmitteln,

dadurch gekennzeichnet,

dass der Dreh- und Schwenkkopf (24) die Kamera und die Leuchtmittel trägt,

dass die zwei Geräteträger (15, 16) durch ein Zugmittel (17) auf Abstand gehalten sind, und

dass das weitere Dichtkissen ohne Verwendung eines Pneumatikzylinders unmittelbar auf dem Dreh- und Schwenkkopf gelagert ist.

II.

Die statthafte Beschwerde ist zulässig. In der Sache hat sie keinen Erfolg.

1. Die Erfindung betrifft eine Vorrichtung zur Dichtigkeitsprüfung der Verbindung zwischen einer Rohrleitung und einer an sie angeschlossenen Abzweigung.

Es ist nach der Beschreibungseinleitung der Streitpatentschrift, Spalte 1, Zeilen 10 bis 23, allgemein bekannt, Rohrleitungen auf Dichtigkeit in der Weise zu überprüfen, dass an jedem der beiden Enden des betreffenden Rohrabschnitts jeweils ein Absperrelement platziert wird. Dann wird der so gebildete Innenraum einem gegenüber der Atmosphäre erhöhten Druck ausgesetzt und der Druck gemessen. Wenn der Druck unzulässig rasch abfällt, lässt dies auf einen Defekt der betreffenden Rohrleitung schließen. Bei Abzweigungen, insbesondere Hausanschlüssen, die in einen im Erdreich verlegten Sammelkanal münden, ist dieses Verfahren im Bereich der Abzweigung nicht anwendbar, weil der entsprechende Rohrabschnitt wegen der einmündenden Abzweigung trotz Platzierung der beiden Absperrelemente im Sammelkanal nicht dicht sein kann.

Aus dem Fachbuch von Stein ist nach Spalte 1, Zeilen 24 bis 38 der Streitpatentschrift ein Verfahren zur Dichtigkeitsprüfung der Verbindung zwischen einer Rohrleitung und einer an sie angeschlossenen Abzweigung bekannt, bei dem der

Anschlussbereich durch drei expandierte Dichtkissen luft- oder wasserdicht verschlossen ist. Bei diesem bekannten Verfahren sind die beiden die Hauptrohrleitungen verschließenden Dichtkissen durch eine Verbindungskette gekoppelt und werden von Hand oder mit einer Winde in die gewünschte Position gezogen. Das in der Abzweigung angeordnete Dichtkissen wird von einem Einsteigschacht oder - im Falle eines Hausanschlusses - vom Hausinneren aus in die Abzweigung eingeführt. Diese Vorgehensweise ist sehr zeitaufwendig.

Dem Streitpatent liegt die Aufgabe zugrunde, eine Vorrichtung zur Dichtigkeitsprüfung so weiterzubilden, dass die Dichtigkeitsprüfung schneller und einfacher durchführbar ist.

Nach dem erteilten Patentanspruch 1 (Hauptantrag) weist die beanspruchte Vorrichtung folgende Merkmale auf:

Die Vorrichtung ist

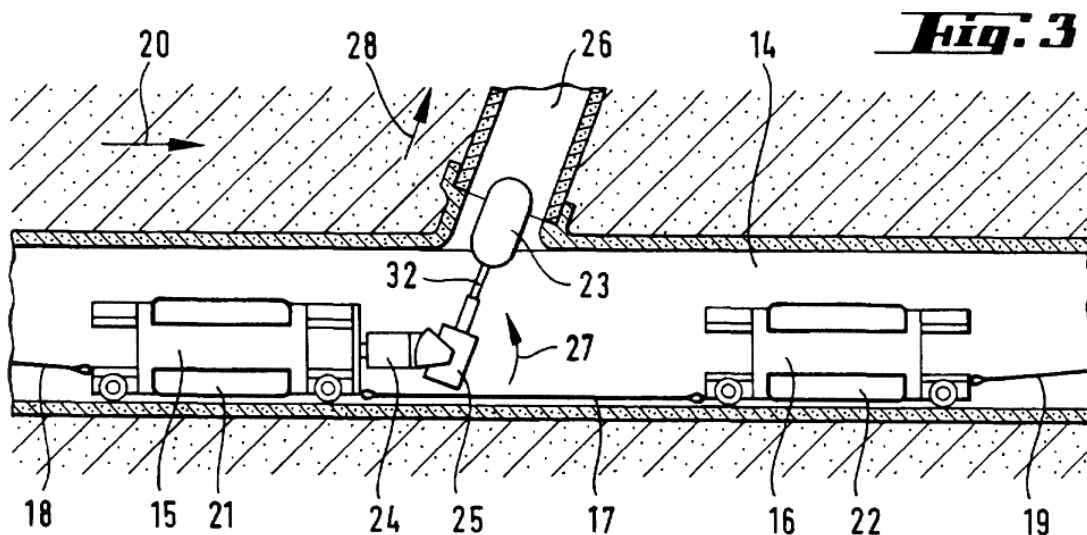
- a) zur Dichtigkeitsprüfung der Verbindung zwischen einer Rohrleitung und einer an sie angeschlossenen Abzweigung vorgesehen.

Die Vorrichtung besteht aus:

- b) zwei Geräteträgern;
- c) je einem Dichtkissen pro Geräteträger;
- d) einem Dreh- und Schwenkkopf,
- e) wobei ein Geräteträger den Dreh- und Schwenkkopf aufweist;
- f) einer Kamera und Leuchtmitteln,
- g) wobei der Dreh- und Schwenkkopf Kamera und Leuchtmittel trägt;
- h) einem weiteren Dichtkissen,

- i) wobei das weitere Dichtkissen auf dem Dreh- und Schwenkkopf gelagert ist;
- j) einem Zugmittel,
- k) wobei das Zugmittel die Geräteträger auf Abstand hält.

Ein Ausführungsbeispiel der beanspruchten Vorrichtung ist in der hier wiedergegebenen Figur 3 des Streitpatents dargestellt.



Die beanspruchte Vorrichtung besteht aus zwei Geräteträgern 15, 16 mit jeweils einem Dichtkissen 21, 22. Beide Geräteträger sind durch ein als Zugseil 17 ausgebildetes Zugmittel auf Abstand gehalten. Der Geräteträger 15 weist einen Dreh- und Schwenkkopf 24 auf, auf dem eine in der Figur nicht dargestellte Kamera sowie Leuchtmittel zur Fernsehinspektion befestigt sind. Außerdem ist auf ihm ein Dichtkissen 23 gelagert. Diese Ausbildung ermöglicht es nach Spalte 1, Zeile 67 bis Spalte 2, Zeile 5, der Streitpatentschrift, mit einem geringen baulichen Aufwand und in einer einfachen Vorgehensweise das Dichtkissen von einer Rohrleitung aus, in der sich der Geräteträger befindet, in eine im beliebigen Winkel in die Rohrleitung einmündende Abzwegleitung einzuführen, wozu das Dichtkissen längsverschieblich auf dem Dreh- und Schwenkkopf gehalten sein kann.

2. Es kann dahin stehen, ob die mit Patentanspruch 1 gemäß Hauptantrag beanspruchte Vorrichtung neu ist. Denn sie ist nicht patentfähig, da sie dem Fachmann am Anmeldetag des Streitpatents durch den im Verfahren befindlichen Stand der Technik nahe gelegt wurde. Zuständig ist ein Diplom-Ingenieur, der sich mit der Entwicklung und Konstruktion sowie dem Einsatz von Rohrinspektionssystemen beschäftigt.

Aus der vor dem Anmeldetag des Streitpatents veröffentlichten EP 0 640 821 A2 (E1) ist eine Vorrichtung zur Dichtigkeitsprüfung der Verbindung zwischen einer Rohrleitung und einer an sie angeschlossenen Abzweigung bekannt (Anspruch 1 und Figur 1 der E1) – Merkmal a).

Die bekannte Vorrichtung besteht aus zwei Geräteträgern, die jeweils mit einem Dichtkissen 3 versehen sind. In Spalte 3, Zeilen 48 bis 55, der E1 wird nämlich darauf hingewiesen, dass an Stelle des in Figur 1 der E1 dargestellten einzigen Geräteträgers (Prüfkopf 2) auch ein aus zwei relativ zueinander verfahrbaren Geräteträgern bestehender Prüfkopf verwendet werden kann, die funktionsnotwendig jeweils ein Dichtkissen aufweisen müssen – Merkmale b) und c).

Am Geräteträger sind eine Schleuse 11, die über eine Drehlagerung 19 gegenüber dem Geräteträger verdrehbar ist, und ein Schleusenteil 12 angeordnet, das um einen Schwenkzapfen 13 gegenüber dem Geräteträger verschwenkbar ist (Spalte 4, Zeilen 12 bis 30, und Figur 1 der E1). Schleuse 11 und Schleusenteil 12 stellen somit einen Dreh- und Schwenkkopf dar, der bei einem Prüfkopf mit zwei Geräteträgern auf einem der beiden Geräteträger angeordnet ist – Merkmale d) und e).

Auf dem Dreh- und Schwenkkopf ist ein längsverschieblicher Satellitenprüfkopf 6 gelagert, auf dem ein weiteres Dichtkissen (Dichtungsanordnung 16) befestigt ist (Figur 1). Das Dichtkissen 16 ist somit zumindest indirekt auf dem Dreh- und Schwenkkopf gelagert ist – Merkmale h) und i).

Am Satellitenprüfkopf 6 sind weiter Untersuchungsgeräte 15, z. B. eine Kamera und Leuchtmittel befestigt, so dass der Dreh- und Schwenkkopf auch die Kamera und die Leuchtmittel trägt (Spalte 3, Zeile 56, bis Spalte 4, Zeile 11, und Figur 1 der E1) – Merkmale f) und g).

Selbst wenn man zugunsten der Patentinhaberin unterstellt, dass mit den Merkmalen f) und g) gemeint ist, dass die Kamera und die Leuchtmittel unmittelbar am nicht verschieblichen Teil des Dreh- und Schwenkkopfes angeordnet sind, könnte in diesem Unterschied keine erfinderische Tätigkeit gesehen werden. Denn bei der bekannten Vorrichtung dienen die am Geräteträger und am Satellitenprüfkopf angeordneten Untersuchungsgeräte 9, 10, 15 nicht nur der Positionierung des Dreh- und Schwenkkopfes, sondern vor allem der Sichtprüfung der Rohrleitung auf Dichtigkeit (Spalte 3, Zeilen 11 bis 17, und Figur 1 der E1). Kommt es dem zuständigen Fachmann weniger auf die Sichtprüfung der Rohrleitung und vor allem auf die Prüfung des durch die Dichtkissen verschlossenen Bereiches an, so wird er die Kamera und die Leuchtmittel innerhalb dieses Bereiches anordnen. Dabei bietet sich der Dreh- und Schwenkkopf als naheliegende Lösung an, da zum einen die Kamera mitverschwenkt wird, so dass die exakte Platzierung und die Funktion des Satellitenprüfkopfes gut zu überwachen sind, und da zum anderen bei dieser Anordnung offensichtlich auf eine aufwendige Verlegung von Versorgungsleitungen verzichtet werden kann.

In der EP 0 640 821 A2 (E1) ist nicht ausgeführt, mit welchen Mitteln die beiden Geräteträger der bekannten Vorrichtung in die Rohrleitung gezogen und auf Abstand gehalten werden. Dem Fachmann sind aus seinem Fachwissen jedoch für diese Aufgabe Seile oder Ketten als mögliche Mittel allgemein geläufig. Beispielsweise wird auf das Fachbuch von Stein verwiesen, in dem auf Seite 128 in den Figuren 4-44 bis 4-46 Zugseile und Verbindungsketten zur Koppelung von Geräteträgern und von Geräteträgern mit Seilwinden dargestellt sind. Der Einsatz dieser Zugmittel bei der aus der EP 0 640 821 A2 (E1) bekannten Vorrichtung liegt somit im Rahmen fachüblicher Tätigkeit des zuständigen Fachmanns, so dass den

Merkmale j) und k) des Patentanspruchs 1 nach Streitpatent keine erfinderische Bedeutung zukommt.

3. Der Patentanspruch 1 nach Hilfsantrag ist unstreitig zulässig. Es kann dahin stehen, ob die mit Patentanspruch 1 gemäß Hilfsantrag beanspruchte Vorrichtung neu ist. Denn sie ist nicht patentfähig, da sie ebenfalls dem Fachmann am Anmeldetag des Streitpatents durch den im Verfahren befindlichen Stand der Technik nahe gelegt wurde.

Die Vorrichtung nach Patentanspruch 1 gemäß Hilfsantrag unterscheidet sich inhaltlich von der nach Hauptantrag durch das zusätzliche Merkmal:

- l) das weitere Dichtkissen ist ohne Verwendung eines Pneumatikzylinders unmittelbar auf dem Dreh- und Schwenkkopf gelagert.

Soweit der Patentanspruch 1 nach Hilfsantrag mit dem nach Hauptantrag übereinstimmt, wird auf die vorstehenden Ausführungen verwiesen.

Der zuständige Fachmann ist ständig bestrebt, die aus dem Stand der Technik z. B. nach der EP 0 640 821 A2 (E1) bekannten Vorrichtungen weiter zu verbessern. Bei der Suche nach Vereinfachungen stößt er auf die EP 0 114 727 B1 und die zugehörige AT E 22 984 B, auf die nachfolgend als E2 Bezug genommen wird.

Aus dieser Druckschrift ist eine Vorrichtung zur Dichtigkeitsprüfung der Verbindung zwischen einer Hauptleitung 10 und einer an sie angeschlossenen Abzweigung 11 bekannt (Anspruch 1 und Figur 1 der E2). Die Rohrleitung 10 wird zur Dichtigkeitsprüfung durch Dichtkissen (aufblasbare Blasenteile 21 und 23) abgesperrt, die jeweils auf einem Geräteträger (Endteile 17, 19) angeordnet sind (Seite 7, Zeilen 6 bis 8, und Figur 1 der E2).

Zur Abdichtung der Abzweigung 11 ist ein weiteres Dichtkissen vorgesehen, das unmittelbar auf einem Drehkopf (Zwischenabschnitt 20) gelagert ist (Seite 9, Zeilen 2 bis 6, der E2). Denn der Drehkopf ist gegenüber den Geräteträgern drehbar (Seite 8, Zeilen 32 bis 35, und Figur 1 der E2). Innerhalb des Drehkopfes erstreckt sich eine Welle 43, auf der ein Schlauch 47 aufgewickelt ist. Dieser Schlauch kann aufgeblasen werden und tritt dann durch einen Schlitz 45 in die Abzweigung 11 ein (Seite 8, Zeile 35, bis Seite 9, Zeile 9, der E2). Das vom Drehkopf entfernte Ende 49 des Schlauchs 47 weist im aufgeblasenen Zustand einen größeren Durchmesser als der übrige Schlauch auf und dichtet in diesem Bereich die Abzweigung 11 ab. Der Endbereich 49 des Schlauchs wirkt somit in der Abzweigung als weiteres Dichtkissen. Dieses weitere Dichtkissen sperrt zusammen mit den Dichtkissen 21, 23 an den Geräteträgern den Verbindungsbereich der Rohrleitung mit der Abzweigung ab, so dass ein insgesamt abgedichteter Bereich zur Dichtheitsprüfung vorliegt (Seite 9, Zeilen 9 bis 25, und Figur 1 der E2).

Der zuständige Fachmann zieht die dort gezeigte Art der Abdichtung der Abzweigung auch bei der aus der EP 0 640 821 A2 (E1) bekannten Vorrichtung in Betracht. Denn das als Dichtkissen wirkende Ende 49 des Schlauchs 47 wird durch einfaches Aufblasen in die Abzweigung gebracht, so dass sich die bekannten aufwendigen Pneumatikzylinder erübrigen. Bei dieser Übertragung wird er auf die Verschwenkbarkeit des aus der EP 0 640 821 A2 (E1) bekannten Dreh- und Schwenkkopfes nicht verzichten. Denn die Verschwenkbarkeit ermöglicht offensichtlich den Einsatz des am Schlauch angeordneten Dichtkissens auch bei schräg einmündenden Abzweigungen.

Mit diesen fachmännischen Überlegungen ergibt sich durch die Übertragung der in der AT-E-22 984 B (E2) beschriebenen Abdichtung der Abzweigung auf die

Vorrichtung nach der EP 0 640 821 A2 (E1) die mit dem Patentanspruch 1 nach Hilfsantrag beanspruchte Vorrichtung.

Pontzen

Bülskämper

Friehe

Reinhardt

Ko