



# BUNDESPATENTGERICHT

9 W (pat) 378/04

---

(AktENZEICHEN)

Verkündet am  
18. Mai 2009

...

## BESCHLUSS

In der Einspruchssache

betreffend das Patent 102 47 570

...

hat der 9. Senat (Technischer Beschwerdesenat) des Bundespatentgerichts auf die mündliche Verhandlung vom 18. Mai 2009 unter Mitwirkung des Vorsitzenden Richters Dipl.-Ing. Pontzen sowie der Richter Dipl.-Ing. Bülskämper, Dipl.-Ing. Reinhardt und der Richterin Dr. Kober-Dehm

beschlossen:

Das Patent wird beschränkt aufrechterhalten mit Patentanspruch 1 gemäß Hauptantrag, überreicht in der mündlichen Verhandlung am 18. Mai 2009, Patentansprüchen 2 bis 17, Beschreibung und Zeichnungen gemäß Patentschrift.

## **G r ü n d e**

### **I.**

Die Einsprechende hat gegen das am 11. Oktober 2002 angemeldete Patent mit der Bezeichnung

### **"Flexible Schlauchleitung"**

Einspruch eingelegt. Sie verweist zum Stand der Technik auf die Druckschriften:

- D1 DE 202 04 196 U1,
- D2 DE 87 08 496 U1 und
- D3 DE 195 47 565 C1.

In der mündlichen Verhandlung führt die Einsprechende aus, dass der mit Patentanspruch 1 gemäß Hauptantrag beanspruchte Gegenstand dem Fachmann durch die DE 202 04 196 U1 (D1) nahe gelegt werde. Die mit dem Hilfsantrag beanspruchte Schlauchleitung beruhe ebenfalls nicht auf einer erfinderischen Tätigkeit.

Die Einsprechende stellt den Antrag,

das Patent zu widerrufen.

Die Patentinhaber beantragen,

das Patent beschränkt aufrecht zu erhalten  
mit Patentanspruch 1 gemäß Hauptantrag, überreicht in der mündlichen Verhandlung am 18. Mai 2009,  
Patentansprüchen 2 bis 17, Beschreibung und Zeichnungen gemäß Patentschrift,

hilfsweise

mit Patentansprüchen 1 bis 16 gemäß Hilfsantrag, überreicht in der mündlichen Verhandlung am 18. Mai 2009,  
Beschreibung und Zeichnung gemäß Patentschrift.

Nach Auffassung der Patentinhaber sind die mit diesen Anträgen beanspruchten Gegenstände patentfähig.

Der Patentanspruch 1 gemäß Hauptantrag lautet:

Flexible Schlauchleitung, die aus mindestens zwei schraubenförmig gewundenen, bandförmigen Materialbahnen besteht, deren beiden Seitenendbereiche jeder Materialbahn sich überlappen, jeweils einen bandförmigen, gewendelten Stützkörper umhüllen und jeweils

von einem bandförmigen, gewendelten Klemmkörper mit C-förmigem Querschnitt umgriffen sind, dessen an seiner Öffnungsstelle gegenüberliegende Schenkelleisten die überlappenden Seitenendbereiche der Materialbahnen an dieser Stelle klemmen, wobei der Klemmkörper an seiner Außenseite weitgehend mit einer Abdeckung versehen ist, **dadurch gekennzeichnet**, dass die Abdeckung des Klemmkörpers (7) von einer kontinuierlichen Verlängerung (10) mindestens einer der Seitenendbereiche (4, 4a; 5, 5a) einer der mindestens zwei Materialbahnen (2, 2a; 3, 3a) gebildet ist.

Dem Patentanspruch 1 gemäß Hauptantrag schließen sich die erteilten Patentansprüche 2 bis 17 an.

Zum Wortlaut der Patentansprüche 1 bis 16 gemäß Hilfsantrag wird auf die Akte verwiesen.

Im Erteilungsverfahren wurde als Stand der Technik noch die DE 44 26 722 C1 (D4) berücksichtigt.

## II.

Die Zuständigkeit des Bundespatentgerichts ist durch PatG § 147 Abs. 3 Satz 1 a. F. begründet.

Der Einspruch ist zulässig. In der Sache hat der Einspruch insoweit Erfolg, als er zu einer Aufrechterhaltung des angegriffenen Patents in beschränktem Umfang führt.

1. Die Erfindung betrifft nach der Beschreibungseinleitung des Streitpatentes (Absatz [0001] der Streitpatentschrift) eine flexible Schlauchleitung, die aus min-

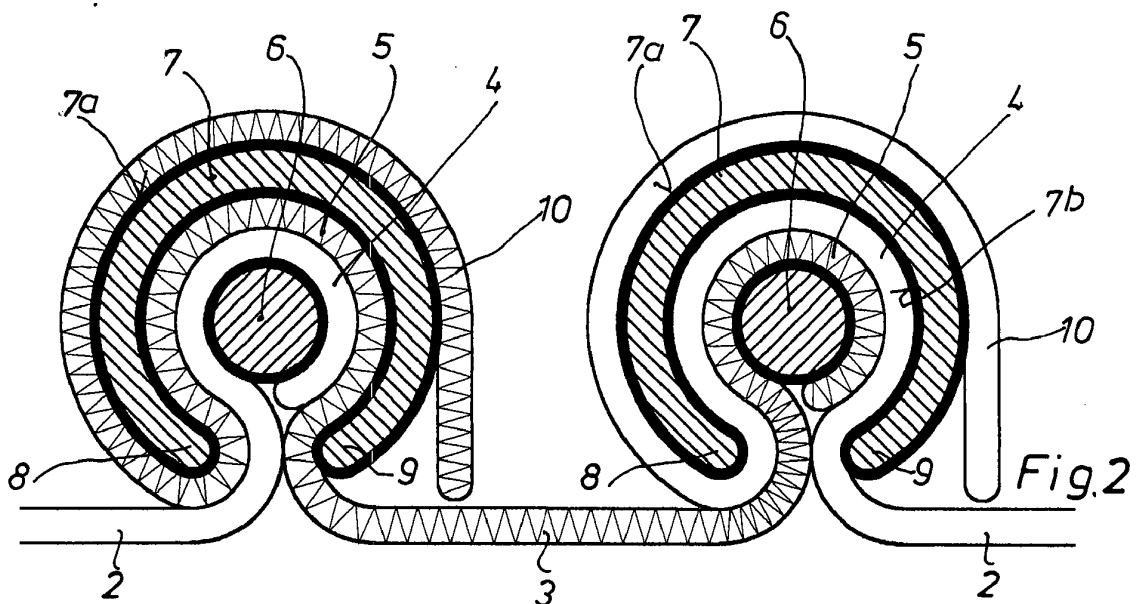
destens zwei schraubenförmig gewundenen, bandförmigen Materialbahnen besteht. Die beiden Seitenendbereiche jeder Materialbahn überlappen sich und sind jeweils von einem bandförmigen, gewendelten Stützkörper umhüllt und jeweils von einem bandförmigen, gewendelten Klemmkörper mit C-förmigem Querschnitt umgriffen. Der Klemmkörper ist an seiner Außenseite weitgehend mit einer Abdeckung versehen. Sinn dieser Abdeckung ist vornehmlich die Absicht, den aus metallischen Werkstoffen bestehenden Klemmkörper vor thermischen, chemischen oder mechanischen Einflüssen zu schützen sowie Geräusche und Beschädigungen von benachbarten Oberflächen, die durch ein Aufeinanderschlagen des Klemmkörpers an andere mechanische Körper entstehen, zu unterbinden.

Mit der Erfindung soll eine flexible Schlauchleitung geschaffen werden, deren aus Metall bestehender Klemmkörper selbst sowie benachbarte Oberflächen anderer Gegenstände gegen mechanische, von Friktionen oder Vibrationen her drohenden Beschädigungen, thermisch gegen hohe Innen- oder Außentemperaturen, chemisch gegen z. B. von außen angreifende Säuredämpfe und auch elektrisch gegen einen elektrischen Potentialausgleich bei ungewollten elektrischen Feldern bei ebenso einfacher wie dauerhafter Herstellung geschützt werden kann (Absatz [0006] der Streitpatentschrift).

Nach Patentanspruch 1 gemäß Hauptantrag weist der beanspruchte Klemmkörper folgende Merkmale auf:

- 1.1 Flexible Schlauchleitung, die aus mindestens zwei schraubenförmig gewundenen, bandförmigen Materialbahnen besteht,
- 1.2 die beiden Seitenendbereiche jeder Materialbahn überlappen sich,
- 1.3 die beiden Seitenendbereiche jeder Materialbahn umhüllen jeweils einen bandförmigen, gewendelten Stützkörper,

- 1.4 die beiden Seitenendbereiche jeder Materialbahn sind jeweils von einem bandförmigen, gewendelten Klemmkörper mit C-förmigem Querschnitt umgriffen,
- 1.5 die an seiner Öffnungsstelle gegenüberliegenden Schenkelleisten des Klemmkörpers klemmen die überlappenden Seitenendbereiche der Materialbahnen an dieser Stelle,
- 1.6 der Klemmkörper ist an seiner Außenseite weitgehend mit einer Abdeckung versehen,
- 1.7 die Abdeckung des Klemmkörpers ist von einer kontinuierlichen Verlängerung mindestens einer der Seitenendbereiche einer der mindestens zwei Materialbahnen gebildet.



Eine Ausführungsform der beanspruchten Schlauchleitung ist hier wiedergegeben. Die Seitenendbereiche 4, 5 der Materialbahnen 2, 3 überlappen sich. Sie umhüllen den Stützkörper 6 und werden vom Klemmkörper 7 umgriffen. Ein Seitenendbereich 4, 5 einer Materialbahn 2, 3 weist eine Verlängerung 10 auf, von der der Klemmkörper 7 abgedeckt wird. Durch das Merkmal, dass die Abdeckung des Klemmkörpers 7 von einer kontinuierlichen Verlängerung 10 mindestens eines der Seitenendbereiche einer der Materialbahnen 2, 3 gebildet ist, ergibt sich nach den

Angaben im Streitpatent eine einfache, rasche sowie dauerhafte Fertigung der Schlauchleitung bei geringem Werkzeugeinsatz [Absatz 0008 der Streitpatentschrift].

2. Der Patentanspruch 1 gemäß Hauptantrag ist zulässig. Dies wird von der Einsprechenden nicht bestritten. Durch die Ergänzungen des erteilten Patentanspruchs 1 ist der beanspruchte Gegenstand beschränkt auf Ausführungsformen, bei denen beide Seitenendbereiche jeder Materialbahn sich mit den Seitenendbereichen benachbarter Materialbahnen überlappen, wobei diese überlappenden Bereiche jeweils einen Stützkörper umhüllen und jeweils von einem Klemmkörper umgriffen sind. Jede Materialbahn ist somit im Bereich beider Seitenendbereiche durch den Klemmkörper auf dem Stützkörper festgeklemmt. Dieses Merkmal ist in den ursprünglichen und erteilten Unterlagen in den Figuren als zur Erfindung gehörig offenbart, da sich die Materialbahnen in allen Figuren auf beiden Seiten jeweils mit den Seitenendbereichen der benachbarten Materialbahnen überlappen und dieser überlappende Bereich jeweils von einem Klemmkörper umgriffen ist.

3. Die flexible Schlauchleitung nach Patentanspruch 1 des Hauptantrags ist patentfähig.

3.1 Die mit dem Patentanspruch 1 gemäß Hauptantrag beanspruchte flexible Schlauchleitung ist neu. Gegenteiliges wurde von der Einsprechenden zum geltenden Patentanspruch 1 nach Hauptantrag nicht ausgeführt. Für die Beurteilung zuständig ist ein Fachmann der Fachrichtung Maschinenbau, der über mehrjährige Erfahrung im Bereich der Entwicklung und Konstruktion von flexiblen Schlauchleitungen verfügt.

Die aus der DE 202 04 196 U1 (D1) bekannte Materialbahn weist unstrittig die Merkmale 1.1 bis 1.6 des Patentanspruchs 1 gemäß Hauptantrag auf (vgl. die hier wiedergegebene Figur 1 der D1).

Die aus dieser Schrift bekannte flexible Schlauchleitung besteht aus einer oder mehreren schraubenförmig gewundenen, bandförmigen Materialbahnen 1 (Anspruch 1 der D1) - Merkmal 1.1.

Die beiden Seitenendbereiche 2, 3 jeder Materialbahn 1 überlappen sich, umhüllen jeweils einen bandförmigen, gewendelten Stützkörper (Armierungsdraht 7) und sind jeweils von einem bandförmigen, gewendelten Klemmkörper 4 mit C-förmigem Querschnitt umgriffen (Anspruch 1 und Figur 1 der D1) - Merkmale 1.2 bis 1.4.

Die an der Öffnungsstelle 8 des Klemmkörpers 4 gegenüberliegenden Schenkelleisten (Klemmschenkel 5, 6) klemmen die überlappenden Seitenendbereiche 2, 3 der Materialbahnen an dieser Stelle (Seite 8, Zeile 22 bis Seite 9, Zeile 4 und Figur 1 der D1) - Merkmal 1.5.

Der Klemmkörper 4 ist an seiner Außenseite weitgehend mit einer Abdeckung 13 versehen (Seite 9, Zeilen 6 bis 15 und Figuren 1 bis 3 der D1) - Merkmal 1.6.

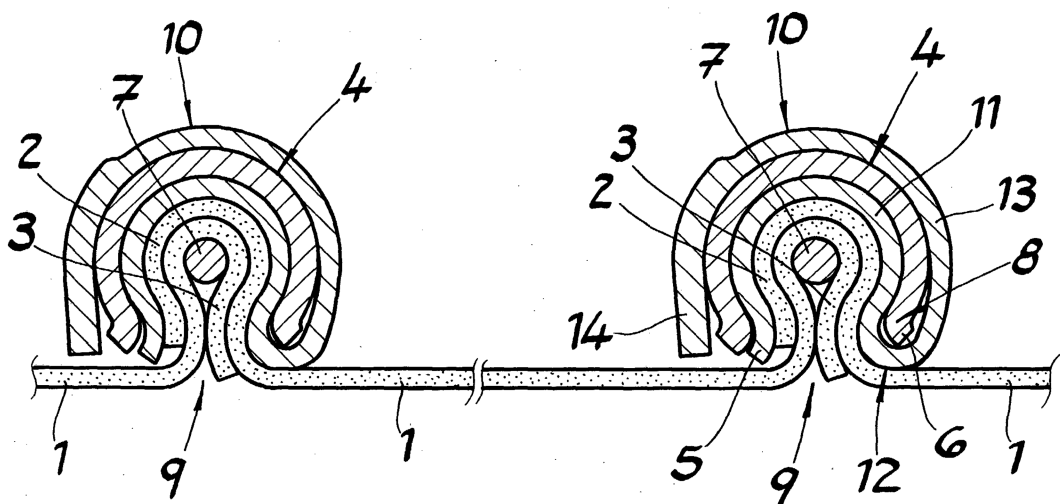


Fig. 1



Die Abdeckung des Klemmkörpers 4 erfolgt in der DE 202 04 196 U1 (D1) durch eine zweite Teilbahn 13 einer zusätzlichen Materialbahn 10 (Seite 9, Zeilen 16 bis 30 der D1). Diese Gestaltung der Abdeckung durch eine Zusatzbahn liegt bei allen Ausführungsbeispielen dieser Schrift vor, wie den Figuren 1 bis 3 der D1 ohne Weiteres zu entnehmen ist.

Demgegenüber unterscheidet sich der Streitgegenstand durch das Merkmal 1.7, nach dem die Abdeckung des Klemmkörpers 7 von einer kontinuierlichen Verlängerung 10 einer der Seitenendbereiche der Materialbahnen gebildet ist.

Diesen Unterschied weist die beanspruchte Schlauchleitung auch gegenüber den Schlauchleitungen nach der DE 87 08 496 U1 (D2) und nach der DE 195 47 565 C1 (D3) auf, da auch dort die Abdeckung des Klemmkörpers 7 bzw. 6 durch eine zusätzliche Materialbahn 11 bzw. 18 erfolgt (vgl. Figur 1 der D2 und die Figuren 3 und 13 der D3 mit den zugehörigen Beschreibungsteilen).

3.2 Die flexible Schlauchleitung nach Patentanspruch 1 des Hauptantrags ist das Ergebnis einer erfinderischen Tätigkeit.

Die Einsprechende führt aus, dass die Zusatzbahn 10 nach Figur 1 der DE 202 04 196 U1 (D1) der farblichen Markierung der Schlauchleitung diene. Falls es auf diese farbliche Markierung nicht ankomme, sei es für den Fachmann nahe liegend, keine Zusatzbahn vorzusehen, sondern eine der die Schlauchleitung bildenden Materialbahnen seitlich zu verlängern und als Abdeckung des Klemmkörpers zu nutzen.

Diese Argumentation der Einsprechenden findet in der DE 202 04 196 U1 (D1) keine Stütze. Denn an keiner Stelle dieser Schrift wird auf eine farbliche Markierung der Zusatzbahn 10 hingewiesen. Außerdem wird dort kein Hinweis gegeben, dass auf diese Weise unterschiedliche Schlauchleitungen voneinander unterscheidbar sein sollen. Vielmehr ist dort als wesentlicher Zweck der Zusatzbahn of-

fenbart, den Klemmkörper 4 abzudecken, um Beschädigungen empfindlicher Oberflächen, beispielsweise Lackoberflächen von Kraftfahrzeugen, zu vermeiden (Seite 1, Zeilen 21 bis 30 der D1). Für den zuständigen Fachmann können daher von der DE 202 04 196 U1 (D1) die von der Einsprechenden angeführten Anregungen nicht ausgehen.

Im Übrigen sind bei der Schlauchleitung nach der D1 die zwischen zwei Stützkörpern 7 angeordneten und auf diesen festgelegten Materialbahnen 1 in ihrer Breite genau auf die Funktion als Schlauchwand abgestimmt. Sie sind nämlich gerade so breit ausgeführt, dass ihre beiden Seitenendbereiche noch jeweils von einem Klemmkörper 4 auf einem Stützkörper 7 festgeklemmt werden. Für eine Vergrößerung der Breite der Materialbahnen fehlt jede Anregung. Vielmehr wird der zuständige Fachmann gerade durch die weiteren im Verfahren befindlichen Druckschriften davon abgehalten, hier Änderung vorzunehmen. Denn auch die Schlauchleitungen nach den weiteren Entgegnungen, die von der Einsprechenden zum jetzt geltenden Patentanspruch 1 nach Hauptantrag nicht mehr angeführt wurden, weisen ausschließlich zusätzliche Materialbahnen zur Abdeckung des Klemmkörpers auf und keine Abdeckung durch eine Verlängerung der Seitenendbereiche der die Schlauchleitung bildenden Materialbahnen, so dass der Fachmann diese Gestaltung als fachübliche Lösung ansieht und nicht von ihr abweicht.

Die Berücksichtigung der von der Einsprechenden im Einspruchsverfahren nicht mehr aufgegriffenen DE 44 26 722 C1 (D4) führt zu keiner anderen Beurteilung der Patentfähigkeit der beanspruchten Schlauchleitung.

4. Mit dem Patentanspruch 1 gemäß Hauptantrag sind auch die auf ihn rückbezogenen Patentansprüche 2 bis 17 patentfähig.

Pontzen

Bülskämper

Reinhardt

Dr. Kober-Dehm

Ko