

BUNDESPATENTGERICHT

Leitsatz

Aktenzeichen:	3 Ni 2/09
Entscheidungsdatum:	9. November 2010
Rechtsbeschwerde zugelassen:	nein
Normen:	§§ 82, 99 Abs. 1 PatG, § 62 ZPO, §§ 741, 744 Abs. 2 BGB

Lysimeterstation

Die für Prozesshandlungen geltende Vertretungsfiktion des § 62 Abs. 1 ZPO - hier für die in der mündlichen Verhandlung nicht erschienene Patentmitinhaberin als gemeinsam Beklagte im Nichtigkeitsverfahren - umfasst auch eine beschränkte Verteidigung des Streitpatents durch die weiteren, erschienenen Patentmitinhaber als notwendige Streitgenossen mittels abweichender Anträge.



BUNDESPATENTGERICHT

IM NAMEN DES VOLKES

URTEIL

An Verkündungs Statt
zugestellt am:
21. Februar 2011

3 Ni 2/09

(Aktenzeichen)

...

In der Patentnichtigkeitssache

...

betreffend das deutsche Patent 199 07 463

hat der 3. Senat (Nichtigkeitssenat) des Bundespatentgerichts auf Grund der mündlichen Verhandlung vom 9. November 2010 unter Mitwirkung des Richters Engels als Vorsitzenden sowie des Richters Dipl.-Chem. Dr. Egerer, der Richterinnen Prietzel-Funk und Dipl.-Chem. Zettler und des Richters Dipl.-Chem. Dr. Lange für Recht erkannt:

- I. Das deutsche Patent 199 07 463 wird für nichtig erklärt, soweit es über folgende Fassung hinausgeht:
 1. „Lysimeterstation mit einem Zugang für die Funktionskontrolle sowie für die Aufnahme der Meß-, Steuerungs- und Wägetechnik, dadurch gekennzeichnet, dass der Zugang (2) mit Zylindern, in die die Lysimetergefäße wägbare eingebracht sind und die ein wenig größer als die Lysimetergefäße ausgeführt sind, einstückig verbunden ist und als oben offener und zum Boden und den Seitenwänden hermetisch abgeschlossener Behälter ausgeführt

ist, wobei zur Herstellung ein inerter Kunststoff verwendet ist, so dass mit hermetischer Boden- und Seitenabdichtung der Einsatz auf Standorten mit hohem Grundwasserstand, auf Deponien und Standorten mit stahl- und betonaggressiven Wässern möglich ist, wobei die Anordnung der Lysimetergefäße (1) oder Zylinder (3) mit dem Zugang (2) in der Art eines Containers transportfähig ist, wobei zwischen den Zylindern (3) in mehreren Ebenen Stege zur Stabilisierung der Anordnung vorgesehen sind und wobei um den Zugang (2) vier Lysimetergefäße (1) kleeblattartig angeordnet sind, wobei die zwischen den Zylindern vorgesehenen Stege die Seitenwände des Behälters bilden.“

2. Lysimeterstation nach Anspruch 1, dadurch gekennzeichnet, dass für die Zylinder (3) und den Zugang (2) eine gemeinsame Abdeckung (8) mit einem nach oben gerichteten Steg (9) vorgesehen ist.

3. Lysimeterstation nach den Ansprüchen 1 oder 2, dadurch gekennzeichnet, dass die Zylinder (3) und der Zugang (2) mit einer gemeinsamen Grundplatte (4) und der Deckplatte (8) fest verbunden sind.

Im Übrigen wird die Klage abgewiesen.

- II. Die Klägerin trägt ein Viertel, die Beklagten tragen drei Viertel der Kosten des Rechtsstreits.
- III. Das Urteil ist hinsichtlich der Kosten gegen Sicherheitsleistung in Höhe von 120 % des jeweils zu vollstreckenden Betrages vorläufig vollstreckbar.

Tatbestand

Die Beklagten sind eingetragene Inhaber des am 13. Februar 1999 angemeldeten und erteilten deutschen Patents DE 199 07 463 C2 (Streitpatent), dessen Erteilung am 28. Dezember 2000 veröffentlicht worden ist. Eine Priorität ist nicht in Anspruch genommen. Das Streitpatent betrifft eine „Lysimeterstation“ und weist insgesamt 8 Patentansprüche folgenden Wortlauts auf:

1. Lysimeterstation mit einem Zugang für die Funktionskontrolle sowie für die Aufnahme der Meß-, Steuerungs- und Wägetechnik, **dadurch gekennzeichnet**, daß der Zugang (2) mit mindestens einem Lysimetergefäß (1) einstückig als oben offener und zum Boden und den Seitenwänden hermetisch abgeschlossener Behälter ausgeführt ist.
2. Lysimeterstation nach Anspruch 1, dadurch gekennzeichnet, daß um den Zugang (2) vier Lysimetergefäße (1) kleeblattartig angeordnet sind.
3. Lysimeterstation nach den Ansprüchen 1 und 2, dadurch gekennzeichnet, daß die Lysimetergefäße (1) in Zylinder (3), die wenig größer als die Lysimetergefäße (1) ausgeführt sind und mit dem Zugang (2) einstückig verbunden sind, wägbare eingebracht sind.
4. Lysimeterstation nach den Ansprüchen 1 bis 3, dadurch gekennzeichnet, daß zwischen den Lysimetergefäßen (1) oder den Zylindern (3) und dem Zugang (2) Stege (6, 7) zur Stabilisierung vorgesehen sind.
5. Lysimeterstation nach den Ansprüchen 1 bis 4, dadurch gekennzeichnet, daß für die Zylinder (3) oder Lysimetergefäße (1) und den Zugang (2) eine gemeinsame Abdeckung (8) mit einem nach oben gerichteten Steg (9) vorgesehen ist.
6. Lysimeterstation nach den Ansprüchen 1 bis 4, dadurch gekennzeichnet, daß die Anordnung der Lysimetergefäße (1) oder Zylinder (3) mit dem Zugang (2) in der Art eines Containers transportfähig ist.
7. Lysimeterstation nach den Ansprüchen 1 bis 6, dadurch gekennzeichnet, daß zur Herstellung ein inerter Kunststoff verwendet ist.
8. Lysimeterstation nach den Ansprüchen 1 bis 7, dadurch gekennzeichnet, daß die Lysimetergefäße (1) oder die Zylinder (3) und der Zugang (2) mit einer gemeinsamen Grundplatte (4) und der Deckplatte (8) fest verbunden sind.

Die Klägerin hat das Streitpatent vollumfänglich wegen fehlender Ausführbarkeit und Patentfähigkeit angegriffen und macht geltend, dass der Gegenstand des Streitpatents weder neu sei noch auf einer erfinderischen Tätigkeit beruhe. Die patentgemäße Lehre sei auch nicht so deutlich und vollständig offenbart, dass ein Fachmann sie ausführen könne. Sie stützt sich dabei unter anderem auf folgende Druckschriften und Unterlagen:

E3 Bericht des GSF-Instituts für Hydrologie, GSF-Bericht 23/98 (Lys.1) vom Dezember 1998

E3(1) Ergebnis einer Internetsuche zum GSF-Bericht 23/98

E3(2) Referenzliste des dritten Ergebnisses von E3(1)

E3(3) D.Klotz et al. „Modellierung des Transports von Deuterium in Freilandlysimetern“, GSF-Bericht 29/95 Dezember 1995

E3(4) Autor und Titel wie E3(3), Jahresbericht 1994, Inst.f.Hydrologie, S 8 bis 13

E3(5) D.Klotz & P.Trimborn „Lysimeter-Untersuchungen zur Sickerwasserbewegung in einem tertiären Sand und einem quartären Kies“, Beiträge zur Hydrogeologie 48/1 (Graz 1997) S 17 bis 26.

E4 US 5 594 185

E5 1 Blatt Zeichnung Anordnung – undatiert

E6 BAL-Bericht über die Lysimetertagung „Art der Sickerwassergewinnung und Ergebnisinterpretation“ vom 16. bis 17. April 1991, „Erfahrungen mit der Lysimeteranlage Gross-Enzersdorf“

E7 BAL-Bericht wie E6, „Die kombinierte Lysimeteranlage Wagna“

E8 DE 195 10 917 C1.

Die Klägerin stellt den Antrag,

das deutsche Patent DE 199 07 463 für nichtig zu erklären,

Die Beklagten stellen den Antrag,

die Klage abzuweisen,

hilfsweise die Klage abzuweisen, soweit das Patent mit den in der mündlichen Verhandlung überreichten Hilfsanträgen 1 bis 8 verteidigt wird.

Anspruch 1 gemäß Hilfsantrag 1 lautet:

1. Lysimeterstation mit einem Zugang für die Funktionskontrolle sowie für die Aufnahme der Meß-, Steuerungs- und Wägetechnik, dadurch gekennzeichnet, dass der Zugang (2) mit Zylindern, in die die Lysimetergefäße wägbare eingebracht sind und die ein wenig größer als die Lysimetergefäße ausgeführt sind, einstückig verbunden ist und als oben offener und zum Boden und den Seitenwänden hermetisch abgeschlossener Behälter ausgeführt ist.

Anspruch 1 gemäß Hilfsantrag 2 lautet:

1. Lysimeterstation mit einem Zugang für die Funktionskontrolle sowie für die Aufnahme der Meß-, Steuerungs- und Wägetechnik, dadurch gekennzeichnet, dass der Zugang (2) mit Zylindern, in die die Lysimetergefäße wägbare eingebracht sind und die ein wenig größer als die Lysimetergefäße ausgeführt sind, einstückig verbunden ist und als oben offener und zum Boden und den Seiten-

wänden hermetisch abgeschlossener Behälter ausgeführt ist, wobei zur Herstellung ein inerter Kunststoff verwendet ist, so dass mit hermetischer Boden- und Seitenabdichtung der Einsatz auf Standorten mit hohem Grundwasserstand, auf Deponien und Standorten mit stahl- und betonaggressiven Wässern möglich ist.

Anspruch 1 gemäß Hilfsantrag 3 lautet:

1. Lysimeterstation mit einem Zugang für die Funktionskontrolle sowie für die Aufnahme der Meß-, Steuerungs- und Wägetechnik, dadurch gekennzeichnet, dass der Zugang (2) mit Zylindern, in die die Lysimetergefäße wägbare eingebracht sind und die ein wenig größer als die Lysimetergefäße ausgeführt sind, einstückig verbunden ist und als oben offener und zum Boden und den Seitenwänden hermetisch abgeschlossener Behälter ausgeführt ist, wobei die Anordnung der Lysimetergefäße (1) oder Zylinder (3) mit dem Zugang (2) in der Art eines Containers transportfähig ist.

Anspruch 1 gemäß Hilfsantrag 4 lautet:

1. Lysimeterstation mit einem Zugang für die Funktionskontrolle sowie für die Aufnahme der Meß-, Steuerungs- und Wägetechnik, dadurch gekennzeichnet, dass der Zugang (2) mit Zylindern, in die die Lysimetergefäße wägbare eingebracht sind und die ein wenig größer als die Lysimetergefäße ausgeführt sind, einstückig verbunden ist und als oben offener und zum Boden und den Seitenwänden hermetisch abgeschlossener Behälter ausgeführt ist, wobei zur Herstellung ein inerter Kunststoff verwendet ist, so dass mit hermetischer Boden- und Seitenabdichtung der Einsatz auf Standorten mit hohem Grundwasserstand, auf Deponien und Standorten mit stahl- und betonaggressiven Wässern möglich ist,

wobei die Anordnung der Lysimetergefäße (1) oder Zylinder (3) mit dem Zugang (2) in der Art eines Containers transportfähig ist.

Anspruch 1 gemäß Hilfsantrag 5 lautet:

1. Lysimeterstation mit einem Zugang für die Funktionskontrolle sowie für die Aufnahme der Meß-, Steuerungs- und Wägetechnik, dadurch gekennzeichnet, dass der Zugang (2) mit Zylindern, in die die Lysimetergefäße wägbare eingebracht sind und die ein wenig größer als die Lysimetergefäße ausgeführt sind, einstückig verbunden ist und als oben offener und zum Boden und den Seitenwänden hermetisch abgeschlossener Behälter ausgeführt ist, wobei zur Herstellung ein inerter Kunststoff verwendet ist, so dass mit hermetischer Boden- und Seitenabdichtung der Einsatz auf Standorten mit hohem Grundwasserstand, auf Deponien und Standorten mit stahl- und betonaggressiven Wässern möglich ist, wobei zwischen den Zylindern (3) in mehreren Ebenen Stege zur Stabilisierung der Anordnung vorgesehen sind.

Anspruch 1 gemäß Hilfsantrag 6 lautet:

1. Lysimeterstation mit einem Zugang für die Funktionskontrolle sowie für die Aufnahme der Meß-, Steuerungs- und Wägetechnik, dadurch gekennzeichnet, dass der Zugang (2) mit Zylindern, in die die Lysimetergefäße wägbare eingebracht sind und die ein wenig größer als die Lysimetergefäße ausgeführt sind, einstückig verbunden ist und als oben offener und zum Boden und den Seitenwänden hermetisch abgeschlossener Behälter ausgeführt ist, wobei zur Herstellung ein inerter Kunststoff verwendet ist, so dass mit hermetischer Boden- und Seitenabdichtung der Einsatz auf Standorten mit hohem Grundwasserstand, auf Deponien und Standorten mit stahl- und betonaggressiven Wässern möglich ist,

wobei die Anordnung der Lysimetergefäße (1) oder Zylinder (3) mit dem Zugang (2) in der Art eines Containers transportfähig ist, wobei zwischen den Zylindern (3) in mehreren Ebenen Stege zur Stabilisierung der Anordnung vorgesehen sind.

Anspruch 1 gemäß Hilfsantrag 7 lautet:

1. Lysimeterstation mit einem Zugang für die Funktionskontrolle sowie für die Aufnahme der Meß-, Steuerungs- und Wägetechnik, dadurch gekennzeichnet, dass der Zugang (2) mit Lysimetergefäßen (1) oder mit Zylindern, in die die Lysimetergefäße wägbar eingebracht sind und die ein wenig größer als die Lysimetergefäße ausgeführt sind, einstückig als oben offener und zum Boden und den Seitenwänden hermetisch abgeschlossener Behälter ausgeführt ist, wobei die Lysimetergefäße (1) oder die Zylinder (3) und der Zugang (2) mit einer gemeinsamen Grundplatte (4) fest verbunden sind.

Die gemäß Hilfsantrag 8 verteidigte Fassung weist insgesamt 3 Ansprüche folgenden Wortlauts auf.

1. Lysimeterstation mit einem Zugang für die Funktionskontrolle sowie für die Aufnahme der Meß-, Steuerungs- und Wägetechnik, dadurch gekennzeichnet, dass der Zugang (2) mit Zylindern, in die die Lysimetergefäße wägbar eingebracht sind und die ein wenig größer als die Lysimetergefäße ausgeführt sind, einstückig verbunden ist und als oben offener und zum Boden und den Seitenwänden hermetisch abgeschlossener Behälter ausgeführt ist, wobei zur Herstellung ein inerter Kunststoff verwendet ist, so dass mit hermetischer Boden- und Seitenabdichtung der Einsatz auf Standorten mit hohem Grundwasserstand, auf Deponien und Standorten mit stahl- und betonaggressiven Wässern möglich ist,

wobei die Anordnung der Lysimetergefäße (1) oder Zylinder (3) mit dem Zugang (2) in der Art eines Containers transportfähig ist, wobei zwischen den Zylindern (3) in mehreren Ebenen Stege zur Stabilisierung der Anordnung vorgesehen sind und wobei um den Zugang (2) vier Lysimetergefäße (1) kleeblattartig angeordnet sind, wobei die zwischen den Zylindern vorgesehenen Stege die Seitenwände des Behälters bilden.

2. Lysimeterstation nach Anspruch 1, dadurch gekennzeichnet, dass für die Zylinder (3) und den Zugang (2) eine gemeinsame Abdeckung (8) mit einem nach oben gerichteten Steg (9) vorgesehen ist.

3. Lysimeterstation nach den Ansprüchen 1 oder 2, dadurch gekennzeichnet, dass die Zylinder (3) und der Zugang (2) mit einer gemeinsamen Grundplatte (4) und der Deckplatte (8) fest verbunden sind.

Die Beklagten treten dem Vorbringen der Klägerin entgegen und halten das Streitpatent in dem verteidigten Umfang für patentfähig. Der Patentgegenstand sei gegenüber dem vorgebrachten Stand der Technik nicht nur neu, sondern ausgehend von der sich stellenden Aufgabe demgegenüber auch erfinderisch. Die Ausführbarkeit der patentgemäßen Lehre sei zweifelsfrei gegeben.

Zur weiteren Stützung ihres Vorbringens haben die Beklagten zu 1 und 2 in der mündlichen Verhandlung als Anlagen 1 und 2 Aufsichtsskizzen einer patentgemäßen Lysimeterstation mit vier Lysimetergefäßen überreicht. Für die Beklagte zu 3 ist im Termin zur mündlichen Verhandlung vom 9. November 2010 niemand erschienen, nachdem ihr Geschäftsführer die ihm zuvor durch den jetzigen Verfahrensbevollmächtigten der Beklagten zu 1 und 2 angebotene Vertretung abgelehnt und ein Nichterscheinen angekündigt hat. Die Klägerin hat insoweit geltend gemacht, dass die Beklagten zu 1 und 2 im Innenverhältnis gegenüber dem Beklag-

ten zu 3 nicht zur Antragsstellung und beschränkten Verteidigung des Streitpatents berechtigt seien.

Hinsichtlich des weiteren Vorbringens der Parteien sowie der eingereichten Dokumente wird auf die Sitzungsniederschrift vom 9. November 2010 sowie auf den Akteninhalt verwiesen.

Entscheidungsgründe

Die Klage erweist sich als zulässig und teilweise im Umfang des Urteilsausspruchs begründet. Der von der Klägerin geltend gemachte Nichtigkeitsgrund der mangelnden Patentfähigkeit führt zur Nichtigkeit des Streitpatents, soweit sein Gegenstand über die Fassung des Hilfsantrags 8 hinausgeht, da sich die patentgegenständliche Lehre insoweit gegenüber dem Stand der Technik als nicht mehr neu, und soweit noch neu, jedenfalls demgegenüber als nicht erfinderisch erweist (§ 22 Abs. 1, Abs. 2, 21 Abs. 1 Nr. 1, Abs. 2 Satz 1 PatG i. V. m. §§ 3,4 PatG). Im Übrigen ist die Klage unbegründet und abzuweisen.

I.

Der Rechtsstreit ist entscheidungsreif. Die Beklagte zu 3 ist als im Patentregister gemeinsam mit den Beklagten zu 1 und 2 eingetragene Patentmitinhaberin richtige Beklagte nach § 81 Abs. 1 Satz 2 PatG. Sie ist zugleich im Hinblick auf die einheitliche Gestaltungswirkung des auf Nichtigkeit des gemeinsamen Streitpatents gerichteten Verfahrens notwendige Streitgenossin der Beklagten zu 1 und 2 aus materiell-rechtlichen Gründen i. S. v. § 62 Abs. 1 Alt. 1 ZPO, so dass grundsätzlich nur eine gemeinschaftliche Prozessführungsbefugnis besteht (vgl. zur Nichtigkeitsklage: Bork in Stein/Jonas ZPO, 22. Aufl., § 62 Rn. 16; BGH GRUR 1967, 655 - Altix- für das Verfahren auf Festsetzung der angemessenen Benutzungsvergütung; MK- ZPO/Schultes, 3. Aufl., § 62 Rn. 30). Es sind deshalb, man-

gels anderer Anhaltspunkte – so auch hier – im Zweifel die Regeln der Bruchteilsgemeinschaft i. S. v. §§ 741 ff BGB einschlägig (vgl. statt aller Busse/Keukenschrijver, PatG, 6. Aufl. § 6 Rn. 37; Benkard/Melullis, PatG, 10. Aufl., § 6 Rn. 34). Da für die Beklagte zu 3, wie von ihrem Geschäftsführer angekündigt, in der mündlichen Verhandlung niemand erschienen ist, gilt sie deshalb nach § 99 Abs. 1 PatG i. V. m. § 62 Abs 1 ZPO als von den hier patentanwaltlich vertretenen Beklagten zu 1 und 2 in der mündlichen Verhandlung vertreten. Entgegen der Ansicht der Klägerin umfasst die Vertretungsfiktion des § 62 Abs. 1 ZPO bei Termin- oder Fristversäumnis im Hinblick auf die gesetzgeberische Absicht, eine einheitliche – nicht nur gemeinsame - Entscheidung zu ermöglichen (Zöller/Vollkommer, ZPO, 28. Aufl., § 62 Rn. 22; Rosenberg/Schwab, ZPO, 17. Aufl. § 49 Rn. 47) das gesamte mündliche Vorbringen und alle Prozessklärungen der anwesenden Streitgenossen (Gesamtwirkung) - hier der vertretenen Beklagten zu 1 und 2 - mag dieses Vorbringen und die Anträge dem Abwesenden günstig gewesen sein oder nicht (Bork in Stein/Jonas, a. a. O., § 62 Rn. 27; Rosenberg/Schwab, a. a. O., § 49 Rn. 47), ohne dass es auf einen tatsächlichen Vertretungswillen ankommt (Bork in Stein/Jonas, a. a. O., § 62 Rn. 26). Dies gilt auch für die nach § 90 Abs. 3 PatG in der mündlichen Verhandlung zu stellenden Anträge, wenn diese - wie hier die erstmals durch den Beklagtenvertreter zu 1 und 2 gestellten Hilfsanträge 1 bis 8 - eine beschränkte Verteidigung des Streitpatents beinhalten. Wegen der nach § 62 Abs. 1 ZPO vorrangig geltenden Vertetungsfiktion kommt es auch nicht darauf an, ob in sonstigen Fällen widersprechender Prozesshandlungen der notwendigen Streitgenossen dem Günstigkeitsprinzip folgend auf die objektiv gegenüber dem gemeinsamen Gegner vorteilhaftere Verteidigungslinie abzustellen ist (so aber Hövelmann Mitt 1999, 129, 132; allgemein zum Günstigkeitsprinzip: Zöller/Vollkommer ZPO, 22. Aufl., § 62 Rn. 22, Rn. 28).

Anders als etwa der Verzicht, § 20 Abs. 1 Nr. 1 PatG ist die beschränkte Verteidigung des Patents auch keine rechtsgestaltende Erklärung von sachlich-rechtlicher Bedeutung (vgl hierzu BGH GRUR 2009, 42 – Multiplexsystem; Benkard/Schäfers, a. a. O., § 20 Rn. 8; Schulte/Rudloff-Schäffer, PatG, 8. Aufl., § 20 Rn. 1; § 34 Rn. 405; Kraßer, Patentrecht, 6. Aufl., S. 573), sondern ausschließlich eine auf

Begrenzung des Prozessstoffs (BGH GRUR 1962, 294 – Hafendrehkran) gerichtete Erklärung rein prozessualer Natur (BGHZ 21, 8 = GRUR 1956, 409 - Spritzgußmaschine I; BGH GRUR 1965, 480, 482 – Harnstoff; zum Gebrauchsmusterlöschungsverfahren: BGH GRUR 1995, 210 – Lüfterklappe; Schulte/Moufang, a. a. O., § 59 Rn. 185, Schulte/Rudloff-Schäffer, a. a. O., § 34 Rn. 406; Kraßer, a. a. O., S. 608, S. 616; a. A. Hövelmann Mitt 1999, 129, 132). Sie ist deshalb von der Vertretungsfiktion des § 62 Abs. 1 ZPO umfasst. Dies steht auch im Einklang mit der fehlenden Bindung, jederzeitigen Änderbarkeit und Rücknahme der beschränkten Verteidigung als rein prozessrechtliche Verfügung bis zum rechtskräftigen Abschluss des Verfahrens (vgl. auch BGH GRUR 2004, 583 - Tintenstands-detektor, m. w. N.; GRUR 2007, 578 - rückspülbare Filterkerze). Selbst wenn man dies anders sähe und auch für die beschränkte Verteidigung des Patents zusätzlich auf eine materiell-rechtliche Befugnis abstellen würde, wie dies teilweise z. B. auch für die Prozessklärungen des Anerkenntnisses, des Verzichts oder der Klagerücknahme verlangt wird (vgl. Baumbach/Lauterbach/Albers/Hartmann § 62 ZPO Rn. 20, Rn. 22; Stein/Jonas/Bork, a. a. O., § 62 ZPO Rn. 27, Rn. 34; wiederum anders MK-ZPO/Schultes, 3. Aufl., § 62 ZPO Rn. 43), führt dies vorliegend zu keinem anderen Ergebnis. Denn die Beklagten zu 1 und 2 waren kraft des ihnen nach § 744 Abs. 2 BGB zustehenden Notgeschäftsführungsrechts als Mitberechtigten des Streitpatents in der mündlichen Verhandlung zugleich auch materiell-rechtlich zur Verfahrensführung und beschränkten Verteidigung des Streitpatents im eigenen Namen mit Wirkung auch für die nicht anwesende Beklagte zu 3 berechtigt (zum Nichtigkeitsberufungsverfahren RGZ 76, 298, 299; zu Mitanmeldern: BPatGE 21, 212 = GRUR 1979, 696 – Notwendige Streitgenossen; zur Teilungserklärung: BPatG 11.3.2004 – 15 W (pat) 54/03; Melullis/Benkard PatG, 10. Aufl., § 6 PatG Rn. 35; zur Klageerhebung ferner BGHZ 94, 117; zur Anmeldung: Keu-kenschrijver/Busse PatG, 6. Aufl., § 6 Rn. 44, zur Verletzungsklage Rn. 43). Dem Urteil sind deshalb die in der mündlichen Verhandlung gestellten Anträge zugrunde zu legen.

II.

1. Das Streitpatent betrifft eine Lysimeterstation mit einem Zugang für die Funktionskontrolle sowie für die Aufnahme der Mess-, Steuerungs- und Wägetechnik.

Lysimeter sind Messeinrichtungen zur Bestimmung des Wasser- und Stoffhaushaltes eines Bodenkörpers unter vorgegebenen Bedingungen. Um dabei die natürlichen Bedingungen eines gewählten Standorts zu realisieren, werden die Lysimetergefäße direkt auf dem zu untersuchenden Standort installiert. Damit können die geforderten Randbedingungen an der Oberfläche des betrachteten Bodenkörpers weitgehend erfüllt werden, während die untere Randbedingung des Bodenkörpers im Lysimeter in geeigneter Weise geführt werden muss, so dass die Wasserbewegung in gleicher Weise erfolgt wie im ungestörten Boden (vgl. DE 199 07 463 C2, Sp. 1 Z. 5 bis 19).

Der für den Betrieb von Lysimetern erforderliche Zugang dient der Funktionskontrolle sowie der Aufnahme der Mess-, Steuerungs- und Wägetechnik.

Nach den Ausführungen der Patentinhaber werde dieser Zugang bisher in Form von Lysimeterkellern oder Lysimeterschächten errichtet, wobei meist aufwändige Beton-, Stahl- oder Stahlbetonkonstruktionen erforderlich seien. Diese Konstruktionen müssten gegen den Eintritt von Niederschlags-, Stau- und Grundwasser abgedichtet werden, um einen störungsfreien Betrieb der Lysimetermessungen sowie die Funktionstüchtigkeit der peripheren Messsensorik zu gewährleisten. Konventionelle Lysimeterkeller oder -schächte müssten zu diesem Zweck mit hohem technischen und materiellen Aufwand abgedichtet werden.

Der Bau auf grundwassernahen Standorten oder Standorten mit hoher Aggressivität gegenüber Stahl und Beton, beispielsweise Deponien oder Bergbaufolgefleichen, sei dabei besonders kostenintensiv, da oftmals eine langfristige Wasserhaltung während der Bauausführung und teilweise auch während des Betriebs erforderlich sei. Aufgrund dessen werden in situ Lysimeteranlagen auf grundwasserbe-

einflusssten Standorten bzw. Standorten mit hoher Aggressivität gegenüber Stahl und Beton nur in Ausnahmefällen errichtet (vgl DE 199 07 463 C2 Sp. 1 Z. 20 bis 43).

2. Vor dem vorstehend dargestellten Hintergrund liegt dem Streitpatent nach den Angaben in der Streitpatentschrift die Aufgabe zugrunde, eine gattungsgemäße Lysimeterstation zu entwickeln, die kostengünstiger ausgeführt werden kann, die von der Standortbeschaffenheit unabhängig einsetzbar und gegen den Eintritt von Niederschlags-, Stau- und Grundwasser zuverlässig ohne zusätzliche Maßnahmen abgedichtet ist und mit der ein zuverlässiger Betrieb der Lysimetermessungen und der peripheren Messtechnik gewährleistet wird (vgl DE 199 07 463 C2 Sp. 1 Z. 44 bis 51).

3. Gelöst wird die Aufgabe gemäß Patentanspruch 1 des Streitpatents durch eine

- 1) Lysimeterstation
- 2) mit einem Zugang für die Funktionskontrolle sowie für die Aufnahme der Mess-, Steuerungs- und Wägetechnik
- 3) der Zugang ist einstückig als oben offener und zum Boden und den Seitenwänden hermetisch abschlossener Behälter ausgeführt
- 4) mit mindestens einem Lysimetergefäß.

In den gemäß den Hilfsanträgen 1 bis 7 verteidigten Fassungen des Patentanspruchs 1 kommen als weitere Merkmale hinzu:

Hilfsantrag 1:

3.1) der Zugang ist einstückig verbunden mit Zylindern, in die die Lysimetergefäße wägbare eingebracht sind und die ein wenig größer als die Lysimetergefäße ausgeführt sind.

Hilfsantrag 2:

Merkmal 3.1 und

5) zur Herstellung ist ein inerte Kunststoff verwendet, so dass mit hermetischer Boden- und Seitenabdichtung der Einsatz an Standorten mit hohem Grundwasserstand, auf Deponien und Standorten mit stahl- und betonaggressiven Wässern möglich ist.

Hilfsantrag 3:

Merkmal 3.1 und

6) wobei die Anordnung der Lysimetergefäße oder Zylinder mit dem Zugang in der Art eines Containers transportfähig ist.

Hilfsantrag 4:

Merkmale 3.1, 5 und 6.

Hilfsantrag 5:

Merkmale 3.1, 5 und

7) wobei zwischen den Zylindern in mehreren Ebenen Stege zur Stabilisierung der Anordnung vorgesehen sind.

Hilfsantrag 6:

Merkmale 3.1 und 5 bis 7.

Hilfsantrag 7:

3.2) mit Lysimetergefäßen oder mit Zylindern, in die die Lysimetergefäße wägbare eingbracht sind und die ein wenig größer als die Lysimetergefäße ausgeführt sind,

8) wobei die Lysimetergefäße oder die Zylinder und der Zugang mit einer gemeinsamen Grundplatte fest verbunden sind.

Hilfsantrag 8:

Merkmale 1, 2, 5 bis 7 sowie die weiteren Merkmale

3') der Zugang (2) ist mit Zylindern, in die die Lysimetergefäße wägbar eingebracht sind und die ein wenig größer als die Lysimetergefäße ausgeführt sind, einstückig verbunden und ist als oben offener und zum Boden und den Seitenwänden hermetisch abgeschlossener Behälter ausgeführt,

4') wobei um den Zugang vier Lysimetergefäße kleeblattartig angeordnet sind,

7.1) wobei die zwischen den Zylindern vorgesehenen Stege die Seitenwände des Behältnis bilden.

4. Als Fachmann ist nach Auffassung des Senats ein Hochschulingenieur aus der Fachrichtung Maschinenwesen oder aus der Fachrichtung Bauwesen anzusehen, der mit der Planung und Herstellung von Lysimeterstationen befasst und vertraut ist und der sich Kenntnisse auf dem Gebiet der Bodenuntersuchungen erworben hat (vgl auch Schrifts d Bkl v 25. Mai 2009 S. 2 le Abs).

III.

Die nach Hauptantrag sowie nach den Hilfsanträgen 1 bis 7 verteidigten Fassungen des Patentanspruchs 1 des Streitpatents erweisen sich gegenüber dem vorgebrachten Stand der Technik als nicht mehr neu, und soweit neu, demgegenüber als nicht erfinderisch.

1. Maßgebliche Grundlage dafür, was durch das Streitpatent unter Schutz gestellt ist, ist der Inhalt der Patentansprüche, wobei der Patentanspruch nicht wörtlich in philologischer Betrachtung, sondern seinem technischen Sinn nach aufzufassen ist, das heißt der Erfindungsgedanke muss unter Ermittlung von Aufgabe und Lösung, wie sie sich in der Patentschrift ergeben, bestimmt werden (BGH GRUR 1999, 909 – Spansschraube). Begriffe in Patentansprüchen sind danach so zu deuten, wie sie der angesprochene Fachmann nach dem Gesamtinhalt der Patentschrift versteht (BGH GRUR 2001, 232, 233 – Brieflocher m. w. N.), weshalb

die Patentschrift im Hinblick auf die gebrauchten Begriffe ihr eigenes Lexikon darstellt (BGH GRUR 1999, 909, 912 – Spannschraube; BGH Mitt. 2000, 105, 106 - Extrusionskopf). Für das Verständnis der streitpatentgemäßen Lehre gemäß Patentanspruch 1 der erteilten Fassung ist deshalb maßgeblich, welche Bedeutung den Begriffen „Zugang“ und „einstückig“ im Zusammenhang der Merkmale 2 und 3 unter Berücksichtigung der Erläuterungen in der Beschreibung des Streitpatents zukommt.

In ihren Ausführungen in der mündlichen Verhandlung stimmten die Beteiligten hinsichtlich des Begriffs „Zugang“ im Kontext der Anspruchsmerkmale im Wesentlichen darin überein, dass unter dem Zugang der nach oben offene Behälter mit Boden und Seitenwänden bzw. unter Berücksichtigung der Funktion einer Lysimeterstation der Raum oder das Volumen zu verstehen ist, jeweils definiert durch seine Oberfläche, in dem sich die Steuerung sowie die Mess- und Wägetechnik befinden und in dem sich eine Person zur Funktionskontrolle aufhalten kann. Eine solche Begriffsbedeutung steht im Einklang mit der Beschreibung des Streitpatents und dem Fachwissen des hier angesprochenen Fachmanns.

Was die Bedeutung des Begriffs „einstückig“ im Kontext der Anspruchsmerkmale und des Erfindungsgedankens der beanspruchten Lehre anbelangt, so vertritt der Senat die Ansicht, dass mit diesem Begriff, im Einklang mit den Ausführungen in dem Streitpatent, auch eine größere Lysimeterstation zu verstehen ist, die aus einzelnen Einheiten modulartig zusammengefügt sein bzw. am Einsatzort zur vollen Größe aus Einzelteilen zusammengeschweißt werden kann (vgl DE 199 07 463 C2, Sp. 2 Z. 45 bis 48). Nach dem Wortlaut der einzelnen Patentansprüche des Streitpatents ist die Verwendung von Kunststoff als Werkstoff lediglich optional und selbst dann, entsprechend dem Wortlaut des Patentanspruchs 7, wonach zur Herstellung der Lysimeterstation ein inerter Kunststoff verwendet ist (vgl auch DE 199 07 463 Beschr Sp. 1 Z. 64 bis 68), besteht nicht die gesamte Lysimeterstation zwingend vollständig aus Kunststoff.

Was die Ausgestaltung der Lysimeterstation mit mindestens einem Lysimetergefäß (Merkmal 4) anbelangt, so ist mit diesem Merkmal im Kontext des Anspruchswortlauts, wonach „der Zugang mit mindestens einem Lysimetergefäß einstückig als oben offener und zum Boden und den Seitenwänden hermetisch abgeschlossener Behälter ausgeführt ist“, keine generelle, sondern eine den Zugang kennzeichnende, sinnvolle Bedeutung nur in den seltenen Fällen verknüpft, in denen ein Zugang, wie konkret lediglich in dem einzigen Ausführungsbeispiel des Streitpatents in den Figuren 1 und 2 offenbart, unter anderem durch die vier kleeblattartig angeordneten (Lysimeter)Zylinder ausgebildet ist. Deshalb ist das Merkmal 4 mangels zahlenmäßiger Einschränkung von dem Merkmal 3 getrennt zu formulieren (vgl. vorstehend unter II.3) und in dieser allgemeinen Ausgestaltung gesondert zu bewerten.

2. Ausgehend von diesem Verständnis ist der Gegenstand des Patentanspruchs 1 des Streitpatents in der erteilten Fassung nicht mehr neu gegenüber dem Offenbarungsgehalt der Druckschrift E3. Aus E3 geht unter anderem eine IFH-Kleinlysimeteranlage und damit eine Lysimeterstation von der Gattung des Streitpatents hervor (Merkmal 1), die als Stahlbehälter mit einem oben offenen Zugang für die Aufnahme von Messtechnik (Merkmal 2) sowie mit insgesamt acht Lysimetergefäßen bestückt (Merkmal 4) ausgebildet ist (vgl. E3 S. 4 Fig. 2). Dabei bewirkt die weitere, auf vorliegendem Fachgebiet übliche Funktion des vom Behälter gebildeten Zugangs bzw. Raums sowohl für die Funktionskontrolle selbst als auch für die Möglichkeit zur Aufnahme von Steuerungstechnik (vgl. z. B. E6 S. 27 Abb. 2 Bezugszeichen 8) neben der jedenfalls in Form eines Niederschlagsmessers dargestellten Messtechnik (vgl. E3 Fig. 2) nicht eine gegenständliche Abgrenzung einer Lysimeterstation gemäß Patentanspruch 1 von der IFH-Kleinlysimeteranlage gemäß Figur 2 von E3. Zwar wird in der Beschreibung von E3 in dieser Kleinlysimeteranlage *expressis verbis* nicht ein Zugang einstückig als oben offener und zum Boden und den Seitenwänden hermetisch abgeschlossener Behälter ausgeführt bezeichnet. Jedoch ist ein Zugang nach dem Verständnis der Parteien aufgrund der Darstellung einer Leiter in der Grundrissdarstellung der Figur 2 in E3 als ein zwangsläufig oben offener und aufgrund der Gesamtdarstellung

ein zum Boden und den Seiten(wänden) hermetisch abgeschlossener (Stahl)Behälter zu entnehmen, der im Hinblick darauf, dass ein Stahlbehälter, gegebenenfalls – wie vom Streitpatent umfasst (vgl DE 199 07 463 C2 Sp. 2 Z. 47 bis 48) - nach modulartigem Zusammenfügen von Einzelteilen, auch als einstückig nach dem Verständnis des Streitpatents zu bezeichnen und damit auch das Merkmal 3 erfüllt ist.

Patentanspruch 1 des Streitpatents in der erteilten Fassung hat deshalb mangels Neuheit keinen Bestand.

3. Nicht gewährbar sind auch die jeweiligen zulässigen Patentansprüche 1 gemäß den Hilfsanträgen 1 bis 7, da sie nicht auf einer erfinderischen Tätigkeit beruhen, so dass das Streitpatent auch in diesen Fassungen nicht bestandsfähig ist.

a) Eine Lysimeterstation in der verteidigten Fassung gemäß Patentanspruch 1 nach Hilfsantrag 1 unterscheidet sich von der erteilten Fassung darin, dass der Zugang einstückig verbunden ist mit Zylindern, in welche die Lysimetergefäße wägbare eingebracht sind und die (deshalb) ein wenig größer (im Durchmesser) als die (ebenfalls zylindrischen) Lysimetergefäße sind (vgl Merkmal 3.1 gegenüber Merkmal 3). Für die Ausgestaltung einer Lysimeterstation mit dem Merkmal 3.1, das sich aus der erteilten sowie der ursprünglichen Fassung des Patentanspruchs 3 und damit offenbarungskonform ergibt, bedarf es indessen für den Fachmann keines erfinderischen Zutuns. Denn der Fachmann wird die in der E3 beschriebene Lysimeterstation, die den Gegenstand gemäß Patentanspruch 1 in der erteilten Fassung bereits neuheitschädlich vorwegnimmt, bei Bedarf entsprechend aus dem Stand der Technik bekannten Vorbildern und seinem Fachwissen gemäß mit wägbaren Lysimetergefäßen ausstatten (vgl z. B. E6 S. 27 Abb. 2 Bezugszeichen 4), wofür lediglich eine übliche konstruktive Tätigkeit und eine handwerkliche Ausführung erforderlich ist.

b) Die weitere Ausgestaltung der streitpatentgemäßen Lysimeterstation mit dem Merkmal 5 gemäß Patentanspruch 1 nach Hilfsantrag 2, das sich aus der er-

teilten sowie der ursprünglichen Beschreibung ergibt (vgl. Streitpatent Sp. 1 Z. 64 bis 68), übersteigt das Wissen und handwerkliche Können des Fachmanns nicht und vermag deshalb eine erfinderische Tätigkeit nicht zu begründen, da die Anbringung einer gegen Umwelteinflüsse beständigen polymeren Schutzschicht um den Stahlbehälter von E3 oder die Ausführung des Behälters aus einem umweltbeständigen polymeren Werkstoff anstelle von Stahl für den Fachmann im Anmeldezeitpunkt nahegelegen hat. Denn wenn wegen der Standortbedingungen mit hoher Bodenaggressivität gegenüber Stahl oder Beton - wie z. B. einer Mülldeponie oder Bergbaufolgefächern (vgl. Streitpatent Sp. 1 Z. 34 bis 38) grundsätzliche Bedenken bezüglich der Verwendung dieser Materialien bestehen, drängt sich für den Fachmann ohne Weiteres eine Materialwahl an, die diesen Bedingungen Rechnung trägt. Eines erfinderischen Zutuns bedarf es insoweit offensichtlich nicht, zumal eine teilweise Ausbildung der Station aus Kunststoff - nichts anderes ist gemäß Merkmal 5 gefordert - bereits aus dem Stand der Technik hervorgeht (vgl. E3 Fig. 2 sowie E6 S. 26 li Sp. 1e Abs Satz 1). Dass für eine sorgfältige hermetische Abdichtung der Seiten- und Bodenwänden der Lysimeterstation zu sorgen ist, versteht sich ohnehin für jedes in das Erdreich eingelassene Bauwerk oder Bauteil von selbst, sodass sich die Patentfähigkeit der beanspruchten Lysimeterstation auch nicht unter Berücksichtigung des Beitrags des Merkmals 5 oder der Kombination mit dem Merkmal 3.1. gründen lässt.

c) Der Gegenstand in der gemäß Hilfsantrag 3 verteidigten Fassung unterscheidet sich von den vorangehenden Hilfsanträgen dadurch, dass „die Anordnung der Lysimetergefäße oder Zylinder mit dem Zugang in der Art eines Containers transportfähig ist“ und damit durch das sich aus dem Patentanspruch 6 der ursprünglichen und der erteilten Fassung ergebende Merkmal 6. Wie aus der Ausführungsform der Figur 2 von E3 unmittelbar zu entnehmen, ist der nach den Seiten und dem Boden hin hermetisch abgeschlossene Stahlbehälter der Lysimeterstation 190 cm lang, 175 cm breit und 249 cm hoch und damit einschließlich der darin fest angeordneten Lysimetergefäße gegebenenfalls in der Art eines Containers ohne Weiteres transportfähig. Über das Merkmal 6 ist die streitpatentgemäße Lysimeterstation deshalb von dem aus E3 bekannten, aus Stahl

gefertigten Lysimeterstationsbehälter nebst darin angeordneten, mit dem Behälter über einen isolierenden Polyurethanmantel verbundenen Lysimetergefäßen (vgl. E3 Fig. 2) nicht gegenständlich abgegrenzt, sodass sich darauf, auch in Kombination mit dem Merkmal 3.1, die Patentfähigkeit nicht gründen lässt. Entsprechendes gilt für die weitere Kombination der Merkmale des Hilfsantrags 3 mit dem Merkmal 5, sodass auch dem Hilfsantrag 4 nicht stattzugeben ist.

d) Die weitere Ausgestaltung durch das gemäß Hilfsantrag 5 hinzugenommene Merkmal 7, nämlich „die Anbringung von Stegen in mehreren Ebenen zwischen den Zylindern zum Zweck der Stabilisierung der Anordnung“ führt nicht zu einer patentfähigen Lysimeterstation, da eine solche Maßnahme nicht über das übliche konstruktive und handwerkliche Können des Fachmanns hinausgeht. Entsprechendes gilt für das Merkmal 7 in der Kombination mit den Merkmalen 3.1, 5 und 6 gemäß Hilfsantrag 6, sodass weder Hilfsantrag 5 noch Hilfsantrag 6 entsprechen werden kann.

e) Eine Lysimeterstation in der gemäß Patentanspruch 1 nach Hilfsantrag 7 verteidigten Fassung unterscheidet sich von der erteilten Fassung dadurch, dass der Zugang ausgeführt ist „mit Lysimetergefäßen oder mit Zylindern, in die die Lysimetergefäße wägbare eingebracht sind und die deshalb ein wenig größer im Durchmesser als die ebenfalls zylindrischen Lysimetergefäße sind, wobei die Lysimetergefäße oder die Zylinder und der Zugang mit einer gemeinsamen Grundplatte fest verbunden sind“. Nichts anderes ist auch aus der Figur 2 der E3 für die dort beschriebene, in Stahl ausgeführte Lysimeterstation zu entnehmen und zwar insofern, als dort die Lysimetergefäße bzw. die sie zylindrisch umgebenden, in Kunststoff ausgeführten Hüllstrukturen, gegebenenfalls über Stützen sowie auch über die vorhandenen Stahlseitenwände fest mit der aus Stahl gefertigten Grundplatte verbunden sind. Patentanspruch 1 nach Hilfsantrag 7 geht deshalb nicht über die Lehre der E3 und die dort beschriebene, in Figur 2 dargestellte Kleinlysimeterstation hinaus und ist daher nicht gewährbar.

4. Die übrigen angegriffenen abhängigen Patentansprüche in den gemäß Hauptantrag und den Hilfsanträgen 1 bis 7 verteidigten Fassungen bedürfen keiner weiteren isolierten Prüfung, weil die Beklagte das Streitpatent hilfsweise mit dem gewährbaren, zulässig geänderten Anspruchssatz gemäß Hilfsantrag 8 verteidigt hat und sich der Senat mit einer hiervon abweichenden teilweisen Aufrechterhaltung einzelner, weiterer Patentansprüche gemäß Hauptantrag in Widerspruch zu dem maßgeblichen Willen der Patentinhaberinnen setzen würde. Verteidigen die Patentinhaberinnen nämlich das Streitpatent im Nichtigkeitsverfahren mit Anspruchssätzen gemäß Haupt- und Hilfsanträgen, so bringen sie hiermit zum Ausdruck, in welcher Reihenfolge und in welcher Form sie das Streitpatent beschränkt verteidigen wollen und eine Prüfung wünschen. Es besteht deshalb kein Anlass für die Annahme, dass sie nur einzelne Patentansprüche aus dem Anspruchssatz gemäß Hauptantrag oder gemäß Hilfsanträgen 1 bis 7 vorrangig vor dem Hilfsantrag 8 verteidigen wollen (BPatG GRUR 2009, 46 – Ionenaustauschverfahren).

IV.

Die mit Hilfsantrag 8 verteidigte Fassung des Streitpatents mit dem zulässig eingeschränkten Patentanspruch 1 sowie den darauf rückbezogenen Patentansprüchen 2 und 3 hat dagegen Bestand.

1. Die Offenbarung des in der Fassung gemäß Hilfsantrag 8 eingeschränkten Gegenstand des Patentanspruchs 1 ergibt sich für die gegenüber der erteilten Fassung hinzugenommenen bzw. geänderten Merkmale aus der ursprünglichen Anmeldung sowie der erteilten Fassung des Streitpatents durch die Patentansprüche 1 bis 4 sowie 5 bis 7 in Verbindung mit der Beschreibung (vgl Streitpatent Sp. 1 Z. 64 bis 68 und Sp. 2 3 bis 35, insbes Z. 20 bis 24) und den Figuren 1 und 2. Die Patentansprüche 2 und 3 gemäß Hilfsantrag 8 entsprechen im Wortlaut den ursprünglichen sowie erteilten Patentansprüchen 5 und 8.

Obwohl das Teilmerkmal 7.1, in der betreffenden Textstelle der Beschreibung expressis verbis nicht in dieser Fassung formuliert ist, ergibt sich die Bildung der Seitenwände des (Lysimeter)Behältnisses aus den zwischen den Zylindern gemäß Merkmal 7 in mehreren Ebenen vorgesehenen Stegen zwangsläufig aus dem diesbezüglichen Offenbarungsgehalt der Figuren 1 und 2, wobei die zwischen den Zylindern vorgesehenen Stege die Seitenwände des Behältnis bilden.

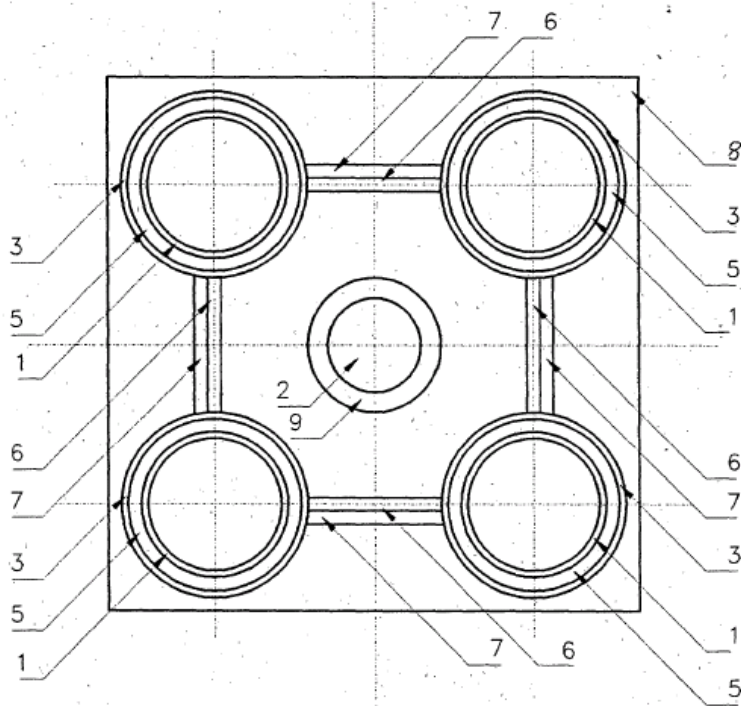


Fig. 1

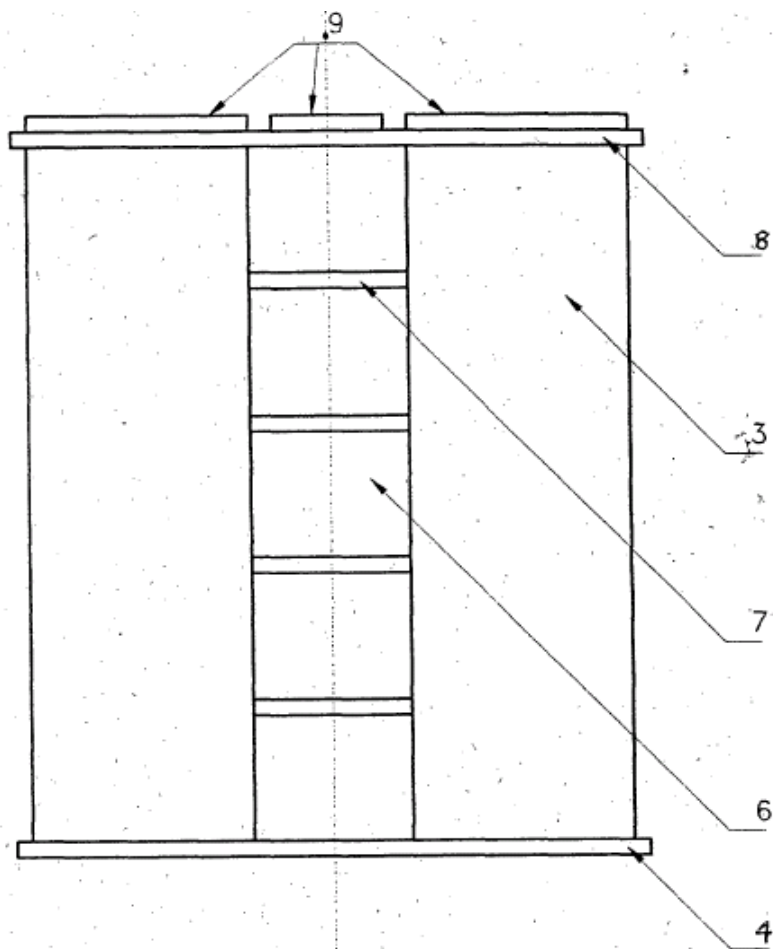


Fig. 2

Denn aus den Figuren 1 und 2 lässt sich unter Bezugnahme auf die zugehörige Textstelle in der Beschreibung der Patentschrift zweifelsfrei entnehmen, dass die in zwei unterschiedlichen Ebenen abwechselnd und wiederkehrend angeordneten Stege 6 und 7 unterschiedlicher Höhe eine lückenlose Seitenwand bilden. Der in diesem Zusammenhang expressis verbis nicht genannte, jedoch sich aus dem Gesamtoffenbarungsgehalt aus Text und Abbildungen zwanglos ergebende Begriff der Seitenwand findet sich zudem an anderer Stelle der Beschreibung des Streitpatents in Form des ebenfalls als Bestandteil des Merkmals 5 aufgenommenen Teilmerkmals einer hermetischen Seitenwandabdichtung. Die vorgenommene Beschränkung des Gegenstands des Streitpatents gemäß Hilfsantrag 8 stützt sich auf die Begriffe und Merkmale der erteilten Patentansprüche 1 bis 4 sowie 5 bis 7 in Verbindung mit betreffenden Textstellen und beschreibt damit in zulässiger Weise die in den Abbildungen 1 und 2 dargestellte einzige konkrete Ausführungs-

form des Streitpatents, ohne dass die nunmehr beanspruchte Ausführungsform über die in den Anmeldeunterlagen bzw. im Streitpatent offenbarte und beanspruchte Ausgestaltung der Erfindung hinausgeht, insbesondere ist keine hiervon abweichende Kombination oder Aufnahme einzelner Merkmale der ursprünglichen Patentansprüche beansprucht (vgl. BGH GRUR 2009, 936 - Heizer).

2. Die beanspruchte Lehre ist auch für den angesprochenen Fachmann ausführbar. Soweit die Klägerin die hinreichende Ausführbarkeit insoweit in Zweifel zieht als die beanspruchte Lehre nicht ohne unzumutbaren Aufwand für den Fachmann realisierbar sei und zudem nicht im gesamten beanspruchten Bereich praktisch zu verwirklichen sei, teilt der Senat diese Auffassung nicht. Denn sämtliche Merkmale des Patentanspruchs 1 in der gemäß Hilfsantrag 8 verteidigten Fassung lassen sich in Bezug auf das in den Figuren 1 und 2 dargestellte einzige Beispiel ohne Weiteres in die Praxis umsetzen. Nach ständiger Rechtsprechung reicht es auch für die Ausführbarkeit einer Erfindung in einem erteilten Patent aus, wenn zumindest ein nacharbeitbarer Weg zur Ausführung der Erfindung offenbart worden ist (BGH GRUR 2010, 901 - Polymerisierbare Zementmischung; GRUR 2001, 813 – Taxol; GRUR 2003, 225 – Kupplungsvorrichtung II), sofern nicht der Gegenstand des Patentanspruchs derart verallgemeinert ist, dass der Patentschutz über den Beitrag der Erfindung zum Stand der Technik hinausgeht (BGH GRUR 2010, 414 - Thermoplastische Zusammensetzung) und sich als aufgabenhafte Aufforderung zur Durchführung eines Forschungsauftrags darstellt (EPA GRUR INT. 2010, 158 - Durchgriffsanspruch/BAYER SCHERING PHARMA AG). Ein derartiger Sachverhalt liegt hier jedoch nicht vor.

Im Übrigen ist der gemäß Hilfsantrag 8 eingeschränkte Patentanspruch 1 auch so deutlich formuliert, dass der Gegenstand der beanspruchten Lehre eindeutig angibt, was als patentfähig unter Schutz gestellt ist (§ 34 Abs. 3 Nr. 3 PatG) und deshalb auch insoweit in zulässiger Weise geändert: Die von der Klägerin erhobene Rüge mangelnder Klarheit deshalb nicht greift.

3. Der gemäß Hilfsantrag 8 verteidigte Gegenstand des Streitpatents ist neu und erfinderisch. Eine kleeblattartige Anordnung von vier Lysimetergefäßen um einen Zugang einer Lysimeterstation (Merkmal 4.1) geht aus keiner der im Verfahren befindlichen Druckschriften hervor, sodass die Neuheit einer derart ausgestalteten Lysimeterstation anzuerkennen ist.

Ihre Bereitstellung beruht auch auf einer erfinderischen Tätigkeit, da sie unter Berücksichtigung dessen, was die Erfindung gegenüber dem Stand der Technik und den vorliegenden Dokumente tatsächlich leistet (BGH GRUR 2003, 693 - Hochdruckreiniger), für den hier angesprochenen Fachmann im Anmeldezeitpunkt des Streitpatents nicht nahegelegt war, § 4 PatG. Ausgehend hiervon und der insoweit aufgrund des objektiven technischen Problems zu formulierenden Aufgabe (BGH GRUR 2005, 141 - Anbieten interaktiver Hilfe; BGH GRUR 2010, 602, Tz. 27 - Gelenkanordnung), wie sie auch im Streitpatent formuliert ist (vgl Sp. 1 Z. 44 bis 51), ist die erfinderische Tätigkeit nach Ansicht des Senats in der Konstruktion einer Lysimeterstation mit sämtlichen Merkmalen 1, 2, 3', 4', 5 bis 7, 7.1 in der konkreten Bauform des einzigen Ausführungsbeispiels des Streitpatents zu erkennen, für die im vorgebrachten Stand der Technik keinerlei Vorbilder existieren und deshalb davon auch keine Anregung zu deren Bereitstellung ausgehen konnte, und die durch ihre Kompaktheit, ihre einfache, aber stabile Ausführung und ihre Handhabbarkeit beim Transport zum Standort und während der Aufstellung am Standort besticht.

Patentanspruch 1 in der gemäß Hilfsantrag 8 verteidigten Fassung hat somit Bestand, mit ihm auch die auf ihn rückbezogenen Patentansprüche 2 und 3, die vorteilhafte Ausgestaltungen betreffen.

V.

Die Kostenentscheidung beruht auf § 84 PatG i. V. m. § 92 Abs. 1 ZPO, die Entscheidung über die vorläufige Vollstreckbarkeit folgt aus § 99 Abs. 1 PatG i. V. m. § 709 Satz 1 und Satz 2 ZPO.

Engels

Egerer

Richterin
Prietzl-Funk
ist an der Unterschrift aufgrund
Abordnung an das
EPA gehindert.
Engels

Zettler

Lange

prä