



BUNDESPATENTGERICHT

12 W (pat) 324/06

(AktENZEICHEN)

Verkündet am
14. April 2011

...

BESCHLUSS

In der Einspruchssache

betreffend das Patent 101 57 686

...

...

hat der 12. Senat (Technischer Beschwerdesenat) des Bundespatentgerichts auf die mündliche Verhandlung vom 14. April 2011 unter Mitwirkung des Vorsitzenden Richters Dr.-Ing. Ipfelkofer, der Richterin Bayer sowie der Richter Dipl.-Ing. Sandkämper und Dr.-Ing. Krüger

beschlossen:

Das Patent 101 57 686 wird widerrufen.

Gründe

I

Gegen das am 24. November 2001 angemeldete und am 17. November 2005 veröffentlichte Patent 101 57 686 mit der Bezeichnung „Kalanders und Verfahren zum Glätten einer Papier- oder Kartonbahn“ hat die Einsprechende am 30. Dezember 2005 Einspruch eingelegt.

Die Einsprechende ist der Auffassung, die Gegenstände der Patentansprüche 1 und 10 des erteilten Patents seien durch den aufgezeigten Stand der Technik neuheitsschädlich vorweggenommen, sie beruhen zumindest nicht auf erfindetischer Tätigkeit.

Die Einsprechende verweist u. a. auf die folgenden Druckschriften:

- D1: EP 0 188 399 A1
- D3: DE 43 22 876 A1
- D5: DE 39 22 184 C2.

Die Patentinhaberin verteidigt das Patent mit Anspruchsfassungen nach Hauptantrag und zwei Hilfsanträgen.

Die Einsprechende ist der Auffassung, auch die Gegenstände der verteidigten Patentansprüche nach den Hilfsanträgen seien nicht patentfähig.

Die Einsprechende beantragt,

das Patent zu widerrufen.

Die Patentinhaberin beantragt,

das Patent 101 57 686 aufrechtzuerhalten,

hilfsweise das Patent mit folgenden Unterlagen beschränkt aufrechtzuerhalten:

Patentanspruch 1, eingereicht mit Schriftsatz vom 17. März 2011, Patentansprüche 2 bis 12 sowie die übrigen Unterlagen wie erteilt,

weiter hilfsweise das Patent mit folgenden Unterlagen beschränkt aufrechtzuerhalten:

Patentansprüche 10 bis 12 als Ansprüche 1 bis 3, Beschreibung, gegebenenfalls angepasst und Zeichnung (Fig. 1 und Fig. 2) wie erteilt.

Die verteidigten nebengeordneten Patentansprüche 1 und 10 nach Hauptantrag lauten:

1. Kalanders zum Glätten einer Papier- oder Kartonbahn mit mindestens zwei Walzen, die mit einem gemeinsamen Mantel, der unter der Wirkung von Stützschuhen an den Walzen anliegt, eine der Anzahl der Walzen entsprechende Anzahl von Behandlungsnips bilden, **dadurch gekennzeichnet**, daß entlang eines Bahnlaufpfades zuerst eine heiße Walze (3) und dann eine kältere Walze (4) angeordnet ist.

10. Verfahren zum Glätten einer Papier- oder Kartonbahn, bei dem die Bahn durch mehrere Behandlungsnips geleitet wird, die zwischen einem gemeinsamen Mantel und einer der Anzahl der Behandlungsnips entsprechenden Anzahl von Walzen gebildet sind, wobei die Bahn in den Behandlungsnips mit Druck beaufschlagt wird, **dadurch gekennzeichnet**, daß die Bahn in mindestens zwei Behandlungsnips mit unterschiedlichen Temperaturen zuerst beheizt und dann gekühlt wird.

Wegen der Fassung der Unteransprüche 2 bis 9 sowie 11 und 12 wird auf die Patentschrift verwiesen.

In Patentanspruch 1 des ersten Hilfsantrags ist im kennzeichnenden Teil nach den Worten „kältere Walze (4)“ eingefügt „die mit einer Kühleinrichtung (6) versehen ist.“. Die übrigen Ansprüche sind unverändert.

Im zweiten Hilfsantrag sind die auf einen Kalanders gerichteten Vorrichtungsansprüche 1 bis 9 gestrichen, der erteilte Patentanspruch 10 wird zum verteidigten Patentanspruch 1, an den sich die erteilten Patentansprüche 11 und 12 anschließen.

Die Patentinhaberin ist der Auffassung, dass die Gegenstände der verteidigten Patentansprüche neu und durch den herangezogenen Stand der Technik nicht nahegelegt worden seien.

Wegen weiterer Einzelheiten wird auf den Akteninhalt verwiesen.

II

1) Der frist- und formgerecht erhobene Einspruch ist zulässig.

2) Die Gegenstände der verteidigten Patentansprüche nach Hauptantrag und den beiden Hilfsanträgen mögen gewerblich anwendbar und auch neu (gemäß § 3 PatG) sein, sie beruhen jedoch nicht auf erfinderischer Tätigkeit (gemäß § 4 PatG).

A) Zum Hauptantrag

Die Erfindung betrifft einen Kalandar zum Glätten einer Papier- oder Kartonbahn mit mindestens zwei Walzen, die mit einem gemeinsamen Mantel, der unter der Wirkung von Stützschuhen an den Walzen anliegt (= Breitnipkalandar), eine der Anzahl der Walzen entsprechende Anzahl von Behandlungsnips bilden. Ferner betrifft die Erfindung ein Verfahren zum Glätten einer Papier- oder Kartonbahn, bei dem die Bahn durch mehrere Behandlungsnips geleitet wird, die zwischen einem gemeinsamen Mantel und einer der Anzahl der Behandlungsnips entsprechenden Anzahl von Walzen gebildet sind, wobei die Bahn in den Behandlungsnips mit Druck beaufschlagt wird (vgl. Patentschrift, Abs. [0001]).

Ein Breitnip-Kalandar wird verwendet, um eine Bahn aus Papier oder Karton zu glätten. Die Glättung erfolgt dabei Volumen schonend, weil aufgrund der relativ langen Behandlungsdauer - verglichen mit einem Nip zwischen zwei Walzen - mit einer geringeren Druckspannung gearbeitet werden kann (vgl. Patentschrift, Abs. [0006] und [0005]).

Der Erfindung liegt die Aufgabe zugrunde, die Behandlungsmöglichkeiten der Bahn beim Glätten zu verbessern (Abs. [0004]).

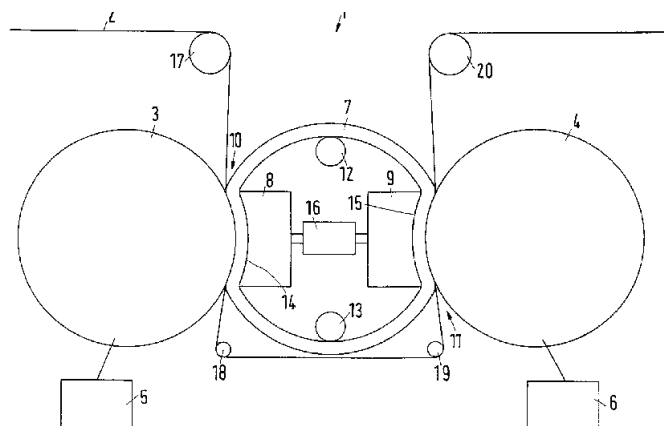
Diese Aufgabe wird u. a. mit einem Verfahren gemäß Anspruch 10 mit folgenden Merkmalen gelöst:

- a. Verfahren zum Glätten einer Papier- oder Kartonbahn, bei dem
- b. die Bahn durch mehrere Behandlungsnips geleitet wird,
- b1. die zwischen einem gemeinsamen Mantel und einer der Anzahl der Behandlungsnips entsprechenden Anzahl von Walzen gebildet sind,
- c. wobei die Bahn in den Behandlungsnips mit Druck beaufschlagt wird, dadurch gekennzeichnet,
- d. dass die Bahn in mindestens zwei Behandlungsnips mit unterschiedlichen Temperaturen
 - d1. zuerst beheizt und
 - d2. dann gekühlt wird.

Zuständiger Fachmann ist ein Maschinenbauingenieur mit mehrjähriger Erfahrung in der Entwicklung und der Konstruktion von Kalandern, insbesondere Breitnippkalandern.

Das Verständnis dieses Fachmanns ist Maßstab sowohl für die Auslegung des Patentanspruchs als auch für die Bewertung des Standes der Technik.

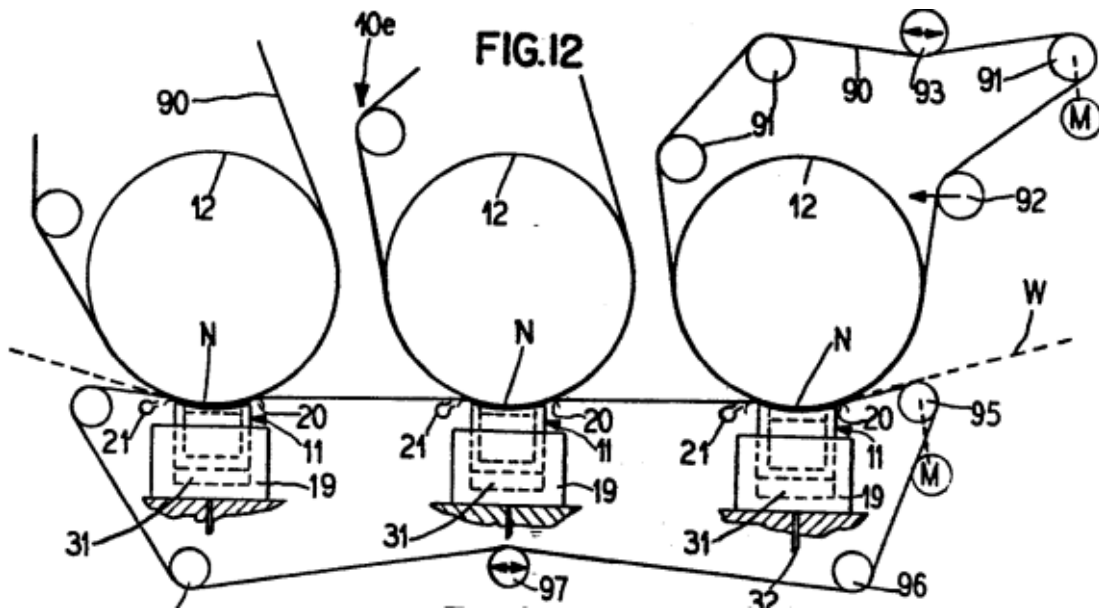
Nachfolgend ist Fig. 1 des angegriffenen Patents verkleinert wiedergegeben:



Der Kalandrier gemäß dem erteilten Anspruch 1 weist zunächst mindestens zwei (harte) Walzen 3, 4 auf, die mit einem gemeinsamen (nachgiebigen) Mantel 7 (vgl. Spalte 2, Zeile 9 und 10 der Patentschrift) eine der Anzahl der Walzen entsprechende Anzahl von Behandlungsrips 10, 11 bilden. Der Mantel 7 liegt unter der Wirkung von Stützschuhen 8, 9 an den Walzen 3, 4 an, damit werden bei zwei Walzen zwei Behandlungsrips gebildet. In Bahnlaufrichtung ist zuerst eine heiße Walze 3 und dann eine kältere Walze 4 angeordnet. Damit ist es möglich, die Bahn in den Behandlungsrips zumindest einseitig mit unterschiedlichen Temperaturen zu beaufschlagen. Die heißere Walze dient dazu, die Glätte der Bahn zumindest einseitig zu verbessern. Die kältere Walze kann dazu verwendet werden, den erreichten Zustand "einzufrieren" (vgl. Abs. [0006]).

Das zugehörige Verfahren zum Glätten einer Papier- oder Kartonbahn (Merkmal a) gemäß Anspruch 10 sieht vor, dass die Bahn durch mehrere Behandlungsrips geleitet wird (Merkmal b), die zwischen einem gemeinsamen Mantel und einer der Anzahl der Behandlungsrips entsprechenden Anzahl von Walzen gebildet sind (Merkmal b1). Die Bahn wird in den Behandlungsrips mit Druck beaufschlagt (Merkmal c) und in mindestens zwei Behandlungsrips mit unterschiedlichen Temperaturen zunächst beheizt und dann gekühlt (Merkmale d bis d2). Die Beheizung einer Walze eines Behandlungsrips, um den Glättvorgang der Papierbahn zu unterstützen, ist dabei als übliche Maßnahme anzusehen.

Der Senat sieht die EP 0 188 399 A1 (D1) als den nächstkommenden Stand der Technik an, die eine Vorrichtung zum Entwässern einer Papierbahn zeigt und beschreibt, die aber auch zum Kalandrieren verwendet werden kann, und die zum Glätten einer Papierbahn entsprechend Merkmal a geeignet ist (vgl. Seite 2, Abs. 2 der D1). Gemäß Fig. 12, die nachfolgend wiedergegeben ist, wird die Bahn durch drei hintereinander geschaltete Behandlungsrips geführt (= Merkmal b).



Im Ausführungsbeispiel nach der Fig. 12 wird zwar lediglich die Entwässerung einer Papierbahn beschrieben, der hier zuständige Fachmann erkennt aber ohne Weiteres, dass die offenbarte Ausgestaltung auch geeignet ist, eine Papierbahn zu glätten, da je nach gewünschter Glätte des Papiers auch in einem Kalandrier mehrere Behandlungsnips vorgesehen sein können. Zu diesem hier voraussetzenden Fachwissen wird auf die D3 verwiesen, nach der die Papierbahn in einer Mehrzahl von Nips geglättet wird, vgl. Fig. 4. Die D1 offenbart in der Fig. 12 i. V. m. Seite 11, Abs. 2, dass die Behandlungsnips (dort nips N) zwischen einem gemeinsamen Mantel (looped belt) und einer der Anzahl der Behandlungsnips (nips N) entsprechenden Anzahl von Walzen (rolls 12) gebildet sind, entsprechend Merkmal b1. Auch Merkmal c ist verwirklicht, da die Bahn in den Behandlungsnips (N) mit Druck beaufschlagt wird, vgl. Seite 11, Zeile 30 bis 31. Diesen Offenbarungsgehalt der D1 hat im Übrigen auch die Patentinhaberin sowohl in den ursprünglichen Anmeldungsunterlagen als auch in der Patentschrift (vgl. Abs. [0002]) zugrunde gelegt.

Gegenüber dem Gegenstand des erteilten Anspruchs 10 fehlen dem vorbekannten Verfahren somit die Merkmale d bis d2, die die Behandlung der Bahn in

zwei Behandlungsrips mit unterschiedlichen Temperaturen zunächst beheizt und dann gekühlt vorsehen.

Die D5 zeigt und beschreibt ein Verfahren zum Glätten einer Papierbahn, vgl. Bezeichnung. Die Papierbahn wird zunächst in einem ersten Schritt in einem einseitig beheizten Behandlungsrip - der auch als Breitrip ausgebildet sein kann - geglättet (Merkmal d1) und in einem weiteren Schritt gekühlt (Merkmal d2), vgl. Anspruch 1 i. V. m. Fig. 4. Durch das Abkühlen soll wie beim angegriffenen Patent die Qualität der Oberfläche der Papierbahn nach dem Glätten „eingefroren“ werden, vgl. Spalte 2, Zeile 64 bis Spalte 3, Zeile 2. Die Kühlung der Papierbahn soll unmittelbar nach dem Austritt der Papierbahn aus dem beheizten Pressspalt erfolgen, was sich aus Spalte 6, Zeile 17 ergibt. Die Papierbahn kann zudem zwischen einer Walze 7 und einem Mantel in Form eines gekühlten Bandes 8 gekühlt werden, wie in Fig. 8 der D5 dargestellt, was zu einem längeren Kontakt der Papierbahn mit der Walze und erkennbar auch zu einer Druckbeaufschlagung der Bahn führt, da eine gewisse Spannung des Bandes 8 vorausgesetzt werden kann. Die Ausbildung der Kühleinrichtung nach Fig. 8 ähnelt damit einem Behandlungsrip im Sinne des angegriffenen Patents. Die D5 gibt dem Fachmann daher die Anregung, zur Verbesserung der Papierqualität den Abkühlungsschritt unmittelbar nach dem Austritt der Papierbahn aus dem beheizten Pressspalt und zur Kühlung außerdem einen Mantel und eine Walze vorzusehen, an der die Papierbahn über einen Umfangsbereich gekühlt wird. Ausgehend von der D1 hatte der Fachmann auch eine Veranlassung, von der Lehre nach der D5 Gebrauch zu machen, da die Qualität der Papierbahn verbessert werden kann. Hierzu aufeinanderfolgende Breitrips zu verwenden, wie sie die D1 in der Fig. 12 offenbart (= Merkmal d), ist eine nahe liegende Maßnahme, da die D5 - wie vorstehend dargelegt - die Randbedingungen (zeitlich Abkühlung direkt nach dem heißen Pressspalt und Kühlung über einen Umfangsbereich einer Walze) vorgibt, die mit der Übertragung der Lehre auf eine Anordnung nach Fig. 12 der D1 erkennbar erfüllt werden können.

Vor diesem Hintergrund war dem Fachmann entgegen der Auffassung der Patentinhaberin das Verfahren gemäß dem erteilten Anspruch 10 nahe gelegt. Damit hat Anspruch 10 nach dem Hauptantrag keinen Bestand.

Bei dieser Sachlage kann dahingestellt bleiben, ob die im kennzeichnenden Teil des Anspruchs 10 genannten Behandlungsnips den im Oberbegriff des Anspruchs genannten Behandlungsnips entsprechen.

B) Zu den Hilfsanträgen

Die beiden Hilfsanträge umfassen ebenfalls den erteilten Verfahrensanspruch 10. Da dieser keinen Bestand hat, können schon aus diesem Grunde die Hilfsanträge nicht gewährt werden.

Mit dem verteidigten Patentanspruch 10 fallen auch der nebengeordnete Patentanspruch 1 gemäß Haupt- und erstem Hilfsantrag sowie alle rückbezogenen Ansprüche, da über einen Antrag auf Aufrechterhaltung des Patents nur als Ganzes entschieden werden kann (BGH in GRUR 1997, 120 - elektrisches Speicherheizgerät). Im Übrigen hätte auch der Patentanspruch 1 gemäß Haupt- und erstem Hilfsantrag keinen Bestand gehabt, da deren Gegenstände ebenfalls nahe gelegt waren. Auf die Ausführungen zum Patentanspruch 10, die sinngemäß gelten, wird verwiesen.

Dr. Ipfelkofer

Bayer

Sandkämper

Dr. Krüger

Vorsitzender Richter Dr. Ipfelkofer
ist in den Ruhestand getreten und
deswegen verhindert zu unter-
schreiben.

Bayer

Me