



BUNDESPATENTGERICHT

IM NAMEN DES VOLKES

URTEIL

Verkündet am
19. November 2013

5 Ni 5/12 (EP)
hinzuverbunden
5 Ni 6/12 (EP)

(AktENZEICHEN)

In der Patentnichtigkeitsache

...

gegen

...

betreffend das europäische Patent 1 226 692
(DE 500 13 529)

hat der 5. Senat (Nichtigkeitssenat) des Bundespatentgerichts auf Grund der mündlichen Verhandlung vom 19. November 2013 durch den Vorsitzenden Richter Gutermuth, die Richterin Martens sowie die Richter Dipl.-Ing. Gottstein, Dipl.-Ing. (Univ.) Albertshofer und Dipl.-Geophys. Dr. Wollny

für Recht erkannt:

- I. Das europäische Patent 1 226 692 wird mit Wirkung für das Hoheitsgebiet der Bundesrepublik Deutschland für nichtig erklärt.
- II. Die Beklagte trägt die Kosten des Rechtsstreits.
- III. Das Urteil ist gegen Sicherheitsleistung von 120 % des jeweils zu vollstreckenden Betrages vorläufig vollstreckbar.

Tatbestand

Die Beklagte ist eingetragene Inhaberin des auch mit Wirkung für das Hoheitsgebiet der Bundesrepublik Deutschland erteilten europäischen Patents 1 226 692 (Streitpatent), das am 19. September 2000 unter Inanspruchnahme der Priorität der deutschen Anmeldung 199 50 653.1 vom 21. Oktober 1999 angemeldet wurde. Der Abschluss eines europäischen Einspruchsverfahrens, in dem das Streitpatent in geänderter Form aufrechterhalten wurde, ist am 24. April 2013 im Patentblatt veröffentlicht worden. Das Streitpatent betrifft ein Verfahren zum Betreiben eines Mobilfunknetzes und umfasst 13 Patentansprüche, die alle mit den Nichtigkeitsklagen angegriffen sind.

Patentanspruch 1 hat nach der neuen europäischen Patentschrift (EP 1 226 692 B2), die nach dem Einspruchsverfahren veröffentlicht wurde, in der Verfahrenssprache folgenden Wortlaut

- „1. Verfahren zum Betreiben eines Mobilfunknetzes (30), in dem Nutzdaten durch eine erste Konvergenzprotokollschicht (1) einer ersten Funkstation (15) vor dem Übertragen an eine zweite Konvergenzprotokollschicht (2) einer zweiten Funkstation (16) zu mindestens einer ersten Dateneinheit zusammengesetzt werden, wobei die Nutzdaten von mindestens einem Nutzer (21, 22) in einer Netzwerkschicht (5) an die erste Konvergenzprotokollschicht (1) geliefert werden, wobei mindestens eine Protokollinstanz (35) der ersten Konvergenzprotokollschicht (1) in Abhängigkeit einer von der zweiten Funkstation (16) empfangenen Konfigurationsaufforderung (40, 41, 42) konfiguriert wird, um aus den von dem mindestens einen Nutzer (21, 22) empfangenen Daten die mindestens eine erste Dateneinheit zu bilden und durch einen Träger (45) an eine Verbindungssteuerungsschicht (10) zu übertragen,

dadurch gekennzeichnet, dass bei der Konfiguration eine Protokollinstanzidentität festgelegt wird, durch die die Protokollinstanz (35) referenzierbar ist, dass bei der Konfiguration der Träger (45) festgelegt wird, über den die Nutzdaten von der Protokollinstanz (35) an die Verbindungssteuerungsschicht (10) übertragen werden, und dass die Protokollinstanzidentität derart festgelegt wird, dass sie der Identität des ihr zugeordneten Trägers (45) entspricht, wobei die Konfigurationsaufforderung (40, 41, 42) in dem Fall, in dem ein Träger (45) mittels einer Trägerkonfigurationsnachricht (70) aufgebaut, rekonfiguriert oder abgebaut wird, in die Trägerkonfigurationsnachricht eingefügt wird.“

Wegen des Wortlauts der auf Patentanspruch 1 rückbezogenen Patentansprüche 2 bis 13 wird auf die Patentschrift (EP 1 226 692 B2) Bezug genommen.

Die Klägerin zu 1) macht als Nichtigkeitsgrund mangelnde Patentfähigkeit des Gegenstands des Streitpatents nach Art. II § 6 Abs. 1 Nr. 1 IntPatÜG i. V. m. Art. 138 Abs. 1 lit. a), Art. 52, 54, 56 EPÜ geltend.

Ihr Vorbringen stützt sie auf folgende Unterlagen:

- N1** Registerauszug DE 500 13 529.0

- N2** Streitpatentschrift EP 1 226 692 B1

- N3** Registerauszug zu EP 1 226 692 B1

- N4** Entscheidung vom 20. Juli 2011 der Technischen Beschwerdekammer des Europäischen Patentamts

- N5** von der Patentinhaberin während der mündlichen Verhandlung vor der Technischen Beschwerdekammer des EPA eingereichte aufrechterhaltene Ansprüche
- N6** Merkmalsgliederung Patentanspruch 1
- N7/O1** „PDCP Protocol Specification“, 3G TS RAN 25.323, V0.1.0 (1999-09), veröffentlicht im September 1999
- N7/O2** „RRC Protocol Specification“, TS 25.331 V1.1.0 (1999-06), veröffentlicht im Juni 1999
- N7/O3** „Subnetwork Dependent Convergence Protocol (SNDCCP)“, ETSI TS 101 297 V7.0.0 (1999-09), veröffentlicht im September 1999
- N7/O6** „Radio Interface Protocol Architecture“, TS 25.301 V3.2.0 (1999-10), veröffentlicht am 16. Oktober 1999
- N7/O6a** „Radio Interface Protocol Architecture“, TS 25.301 V3.1.0 (1999-06), veröffentlicht am 28. Juni 1999
- N7/H18** „Logical Link Control (LLC) layer specification“, ETSI TS 101 351 V7.0.0 (1999-08), veröffentlicht im August 1999
- N8** „Vocabulary“ TR 25.990 V0.1.4 (1999-06), veröffentlicht im Juni 1999

- N9** „General aspects“ 3G TS 24.007 V3.1.0 (1999-10), veröffentlicht im Oktober 1999
- N10** „Core Network Protocols –Stage 3“ TS 24.008, V3.1.0 (1999-10), veröffentlicht im Oktober 1999
- N11** Draft ETSI EN 301 344 V7.1.0 (1999-08), veröffentlicht im August 1999.

Die Klägerin zu 2) macht als Nichtigkeitsgrund ebenfalls mangelnde Patentfähigkeit des Gegenstands des Streitpatents geltend und führt dazu aus, die Lehre des Streitpatents sei durch den ins Verfahren eingeführten Stand der Technik vorweggenommen, zumindest aber nahegelegt.

In seinem Hinweis nach § 83 Abs. 1 PatG hatte der Senat sich dahingehend geäußert, dass er die Ausführungen der Klägerin zu 2) in ihrem Schriftsatz vom 19. Juli 2013 (ab S. 12 unten) nicht als Einführung des weiteren Nichtigkeitsgrundes nach Art. 138 Abs. 1c) EPÜ werte. Mit Schriftsatz vom 13. November 2013 und damit nach Ablauf der nach § 83 Abs. 2 PatG im Hinweis gesetzten Fristen hat die Klägerin zu 2) klargestellt, dass sie die entsprechenden Ausführungen im genannten Schriftsatz als Klageerweiterung auf den Nichtigkeitsgrund nach Art. 138 Abs. 1c) EPÜ gesehen haben will. Auf den Verspätungseinwand der Beklagten in der mündlichen Verhandlung hat sie erklärt, sie mache den Nichtigkeitsgrund lediglich hilfsweise geltend.

Die Klägerin zu 2) stützt ihr Vorbringen auf folgende Dokumente:

- K1** Registerauszug zu DE 500 13 529.0
- K2** Entscheidung vom 20. Juli 2011 der Technischen Beschwerdekammer des Europäischen Patentamts
- K3** Streitpatentschrift EP 1 226 692 B1 mit angefügten aufrechterhaltenen Ansprüchen

- K4** Klageschrift v. 15. Oktober 2010 aus dem parallelen Verletzungsverfahren vor dem Landgericht Düsseldorf (Az. 4a O 218/10)
- K5** Technische Spezifikation 3GPP TS 25.301 V3.2.0 (1999-10), Radio Interface Protocol Architecture Specification, veröffentlicht am 13. Oktober 1999
- K6** Technische Spezifikation 3GPP TS 25.323 V0.1.0 (1999-09), PDCP Protocol Specification, veröffentlicht im September 1999
- K7** Technische Spezifikation 3GPP TS 25.331 Version V1.1.0, RRC Protocol Specification, veröffentlicht im Juni 1999
- K7a** Technische Spezifikation 3GPP TS 25.331 Version V1.4.2, RRC Protocol Specification, veröffentlicht im September 1999 (Seiten 1-18, 39-47, 113-123, 152-155)
- K8** Technische Spezifikation ETSI TS 101 297 V7.0.0, Subnetwork Dependent Convergence Protocol (SNDP), veröffentlicht im September 1999
- K9** Technische Spezifikation ETSI TS 101 351 V7.0.0, Logical Link Control (LLC) Layer Specification, veröffentlicht im August 1999
- K10** Merkmalsgliederung Anspruch 1
- K11** Technische Spezifikation 3G TS 23.107 V3.0.0 (1999-10), QoS Concept and Architecture, veröffentlicht im Oktober 1999
- K12** **Technische Spezifikation** 3G TS 24.007 V3.1.0 (1999-10), General aspects, veröffentlicht im Oktober 1999
- K13** Entscheidung des US-Patentamts vom 9. Januar 2013
- K14** US 7,245,636 B1.

Sie überreicht ferner Kopien folgender Urteile:

Landgericht Düsseldorf (Az: 4a O 218/10) vom
11. Dezember 2012

Landgericht Mannheim (Az: 2 O 278/11) vom 15. Januar 2013 so-
wie

Landgericht München I (Az: 7 O 15712/11) vom
7. November 2013.

Die Klägerinnen beantragen übereinstimmend,

das europäische Patent 1 226 692 mit Wirkung für das Hoheitsge-
biet der Bundesrepublik Deutschland für nichtig zu erklären.

Die Beklagte beantragt,

die Klagen abzuweisen.

Hilfsweise verteidigt sie das Streitpatent in der Fassung der als Anlage zum
Schriftsatz vom 30. September 2013 eingereichten Hilfsanträge 1 bis 3 sowie in
den Fassungen der in der mündlichen Verhandlung überreichten Hilfsanträge 4
und 5.

Patentanspruch 1 in den Fassungen der Hilfsanträge 1 bis 5 (mit Hervorhebung
und Streichungen zur Verdeutlichung der Änderungen gegenüber der erteilten
Fassung durch die Beklagte) lautet jeweils wie folgt, wobei der Senat die von der
Beklagten hinzugefügten Gliederungszeichen dem Patentanspruch 1 des Haupt-
antrags entsprechend angepasst hat:

Patentanspruch 1 nach **Hilfsantrag 1**:

- „(1) Verfahren zum Betreiben eines Mobilfunknetzes (30),

- (2) in dem Nutzdaten
 - (a) durch eine erste Konvergenzprotokollschicht (1) einer ersten Funkstation (15)
 - (b) vor dem Übertragen an eine zweite Konvergenzprotokollschicht (2) einer zweiten Funkstation (16)
 - (c) zu mindestens einer ersten Dateneinheit zusammengesetzt werden,

- (3) wobei die Nutzdaten
 - (a) von mindestens einem Nutzer (21, 22) in einer Netzwerkschicht (5)
 - (b) an die erste Konvergenzprotokollschicht (1) geliefert werden,

- (4) wobei mindestens eine Protokollinstanz (35) der ersten Konvergenzprotokollschicht (1) in Abhängigkeit einer von der zweiten Funkstation (16) empfangenen Konfigurationsaufforderung (40, 41, 42) konfiguriert wird,
 - (a) um aus den von dem mindestens einen Nutzer (21, 22) empfangenen Daten die mindestens eine erste Dateneinheit zu bilden und
 - (b) durch einen Träger (45) an eine Verbindungsteuerungsschicht (10) der ersten Funkstation zu übertragen,

dadurch gekennzeichnet, dass

- (5) bei der Konfiguration eine Protokollinstanzidentität festgelegt wird,
- (6) durch die die Protokollinstanz (35) referenzierbar ist,
- (7) dass bei der Konfiguration der Träger (45) festgelegt wird, über den die Nutzdaten von der Protokollinstanz (35) an die Verbindungssteuerungsschicht (10) übertragen werden,
- (8) und dass die Protokollinstanzidentität derart festgelegt wird, dass sie der Identität des ihr zugeordneten Trägers (45) entspricht,
- (9) wobei die Konfigurationsaufforderung (40, 41, 42) in dem Fall, in dem ein Träger (45) mittels einer Trägerkonfigurationsnachricht (70) aufgebaut, rekonfiguriert oder abgebaut wird, in die Trägerkonfigurationsnachricht eingefügt wird.“

Patentanspruch 1 nach **Hilfsantrag 2**:

- „(1) Verfahren zum Betreiben eines Mobilfunknetzes (30),
- (2) in dem Nutzdaten
 - (a) durch eine erste Konvergenzprotokollschicht (1) einer ersten Funkstation (15)
 - (b) vor dem Übertragen an eine zweite Konvergenzprotokollschicht (2) einer zweiten Funkstation (16)
 - (c) zu mindestens einer ersten Dateneinheit zusammengesetzt werden,

- (3) wobei die Nutzdaten
 - (a) von mindestens einem Nutzer (21, 22) in einer Netzwerkschicht (5)
 - (b) an die erste Konvergenzprotokollschicht (1) geliefert werden,

- (4) wobei mindestens eine Protokollinstanz (35) der ersten Konvergenzprotokollschicht (1) in Abhängigkeit einer von der zweiten Funkstation (16) an die erste Funkstation gesendeten empfangenen Konfigurationsaufforderung (40, 41, 42), die die erste Funkstation empfangen hat, konfiguriert wird,
 - (a) um aus den von dem mindestens einen Nutzer (21, 22) empfangenen Daten die mindestens eine erste Dateneinheit zu bilden und
 - (b) durch einen Träger (45) an eine Verbindungssteuerungsschicht (10) zu übertragen,

dadurch gekennzeichnet, dass

- (5) bei der Konfiguration eine Protokollinstanzidentität festgelegt wird,

- (6) durch die die Protokollinstanz (35) referenzierbar ist,

- (7) dass bei der Konfiguration der Träger (45) festgelegt wird, über den die Nutzdaten von der Protokollinstanz (35) an die Verbindungssteuerungsschicht (10) übertragen werden,

- (8) und dass die Protokollinstanzidentität derart festgelegt wird, dass sie der Identität des ihr zugeordneten Trägers (45) entspricht,

- (9) wobei die Konfigurationsaufforderung (40, 41, 42) in dem Fall, in dem ein Träger (45) mittels einer Trägerkonfigurationsnachricht (70) aufgebaut, rekonfiguriert oder abgebaut wird, in die Trägerkonfigurationsnachricht eingefügt wird.“

Patentanspruch 1 nach **Hilfsantrag 3**:

- „(1) Verfahren zum Betreiben eines Mobilfunknetzes (30),
- (2) in dem Nutzdaten
- (a) durch eine erste Konvergenzprotokollschicht (1) einer ersten Funkstation (15)
 - (b) vor dem Übertragen an eine zweite Konvergenzprotokollschicht (2) einer zweiten Funkstation (16)
 - (c) zu mindestens einer ersten Dateneinheit zusammengesetzt werden,
- (3) wobei die Nutzdaten
- (a) von mindestens einem Nutzer (21, 22) in einer Netzwerkschicht (5)
 - (b) an die erste Konvergenzprotokollschicht (1) geliefert werden,
- (4) wobei mindestens eine Protokollinstanz (35) der ersten Konvergenzprotokollschicht (1) in Abhängigkeit einer von der zweiten Funkstation (16) empfangenen Konfigurationsaufforderung (40, 41, 42) konfiguriert wird,
- (a) um aus den von dem mindestens einen Nutzer (21, 22) empfangenen Daten die mindestens eine erste Dateneinheit zu bilden und
 - (b) durch einen Träger (45) an eine Verbindungssteuerungsschicht (10) zu übertragen,

(4') wobei von der ersten Funkstation (15) an die zweite Funkstation (16) vor Erhalt der Konfigurationsaufforderung (40, 41, 42) eine Mitteilung (60) übertragen wird, die angibt, welche Einstellungen der mindestens einen Protokollinstanz (35) von der ersten Funkstation (15) unterstützt werden.

dadurch gekennzeichnet, dass

- (5) bei der Konfiguration eine Protokollinstanzidentität festgelegt wird,
- (6) durch die die Protokollinstanz (35) referenzierbar ist,
- (7) dass bei der Konfiguration der Träger (45) festgelegt wird, über den die Nutzdaten von der Protokollinstanz (35) an die Verbindungssteuerungsschicht (10) übertragen werden,
- (8) und dass die Protokollinstanzidentität derart festgelegt wird, dass sie der Identität des ihr zugeordneten Trägers (45) entspricht,
- (9) wobei die Konfigurationsaufforderung (40, 41, 42) in dem Fall, in dem ein Träger (45) mittels einer Trägerkonfigurationsnachricht (70) aufgebaut, rekonfiguriert oder abgebaut wird, in die Trägerkonfigurationsnachricht eingefügt wird.“

Patenanspruch 1 nach Hilfsantrag 4:

- „(1) Verfahren zum Betreiben eines Mobilfunknetzes (30),
- (2) in dem Nutzdaten
 - (a) durch eine erste Konvergenzprotokollschicht (1) einer ersten Funkstation (15)
 - (b) vor dem Übertragen an eine zweite Konvergenzprotokollschicht (2) einer zweiten Funkstation (16)
 - (c) zu mindestens einer ersten Dateneinheit zusammengesetzt werden,
- (3) wobei die Nutzdaten
 - (a) von mindestens einem Nutzer (21, 22) in einer Netzwerkschicht (5)
 - (b) an die erste Konvergenzprotokollschicht (1) geliefert werden,
- (4) wobei mindestens eine Protokollinstanz (35) der ersten Konvergenzprotokollschicht (1) in Abhängigkeit einer von der zweiten Funkstation (16) an die erste Funkstation gesendeten empfangenen Konfigurationsaufforderung (40, 41, 42), die die erste Funkstation empfangen hat, konfiguriert wird,
 - (a) um aus den von dem mindestens einen Nutzer (21, 22) empfangenen Daten die mindestens eine erste Dateneinheit zu bilden und
 - (b) durch einen Träger (45) an eine Verbindungssteuerungsschicht (10) zu übertragen,

4') wobei von der ersten Funkstation (15) an die zweite Funkstation (16) vor Erhalt der Konfigurationsaufforderung (40, 41, 42) eine Mitteilung (60) übertragen wird, die angibt, welche Einstellungen der mindestens einen Protokollinstanz (35) von der ersten Funkstation (15) unterstützt werden.

dadurch gekennzeichnet, dass

- (5) bei der Konfiguration eine Protokollinstanzidentität festgelegt wird,
- (6) durch die die Protokollinstanz (35) referenzierbar ist,
- (7) dass bei der Konfiguration der Träger (45) festgelegt wird, über den die Nutzdaten von der Protokollinstanz (35) an die Verbindungssteuerungsschicht (10) übertragen werden,
- (8) und dass die Protokollinstanzidentität derart festgelegt wird, dass sie der Identität des ihr zugeordneten Trägers (45) entspricht,
- (9) wobei die Konfigurationsaufforderung (40, 41, 42) in dem Fall, in dem ein Träger (45) mittels einer Trägerkonfigurationsnachricht (70) aufgebaut, rekonfiguriert oder abgebaut wird, in die Trägerkonfigurationsnachricht eingefügt wird.“

Patentanspruch 1 nach **Hilfsantrag 5**:

- „(1) Verfahren zum Betreiben eines Mobilfunknetzes (30),

- (2) in dem Nutzdaten
 - (a) durch eine erste Konvergenzprotokollschicht (1) einer ~~ersten Funkstation~~ Mobilstation (15)
 - (b) vor dem Übertragen an eine zweite Konvergenzprotokollschicht (2) einer ~~zweiten Funkstation~~ Basisstation (16)
 - (c) zu mindestens einer ersten Dateneinheit zusammengesetzt werden,

- (3) wobei die Nutzdaten
 - (a) von mindestens einem Nutzer (21, 22) in einer Netzwerkschicht (5)
 - (b) an die erste Konvergenzprotokollschicht (1) geliefert werden,

- (4) wobei mindestens eine Protokollinstanz (35) der ersten Konvergenzprotokollschicht (1) in Abhängigkeit einer von der ~~zweiten Funkstation~~ Basisstation (16) an die erste Funkstation Mobilstation gesendeten empfangenen Konfigurationsaufforderung (40, 41, 42), die die erste Funkstation Mobilstation empfangen hat, konfiguriert wird,
 - (a) um aus den von dem mindestens einen Nutzer (21, 22) empfangenen Daten die mindestens eine erste Dateneinheit zu bilden und
 - (b) durch einen Träger (45) an eine Verbindungssteuerungsschicht (10) zu übertragen,

(4') wobei von der ~~ersten Funkstation~~ Mobilstation (15) an die ~~zweite Funkstation~~ Basisstation (16) vor Erhalt der Konfigurationsaufforderung (40, 41, 42) eine Mitteilung (60) übertragen wird, die angibt, welche Einstellungen der mindestens einen Protokollinstanz (35) von der ~~ersten Funkstation~~ Mobilstation (15) unterstützt werden.

dadurch gekennzeichnet, dass

- (5) bei der Konfiguration eine Protokollinstanzidentität festgelegt wird,
- (6) durch die die Protokollinstanz (35) referenzierbar ist,
- (7) dass bei der Konfiguration der Träger (45) festgelegt wird, über den die Nutzdaten von der Protokollinstanz (35) an die Verbindungssteuerungsschicht (10) übertragen werden,
- (8) und dass die Protokollinstanzidentität derart festgelegt wird, dass sie der Identität des ihr zugeordneten Trägers (45) entspricht,
- (9) wobei die Konfigurationsaufforderung (40, 41, 42) in dem Fall, in dem ein Träger (45) mittels einer Trägerkonfigurationsnachricht (70) aufgebaut, rekonfiguriert oder abgebaut wird, in die Trägerkonfigurationsnachricht eingefügt wird.“

Die Beklagte tritt den Ausführungen der Klägerinnen in allen Punkten entgegen. Sie hält die Erweiterung der Klage seitens der Klägerin zu 2) auf den Nichtigkeitsgrund nach Art. 138 Abs. 1c) EPÜ für verspätet, stimmt aber einer hilfsweisen Behandlung des Nichtigkeitsgrunds zu. Die Beklagte ist der Auffassung, das Streitpatent habe in der Fassung der **B2**-Schrift, zumindest aber in einer der hilfsweise eingereichten Fassungen, Bestand.

Zur Stützung ihres Vorbringens beruft sich die Beklagte auf folgende Unterlagen:

- A1** Konkordanzliste der Stand der Technik Dokumente im Nichtigkeitsverfahren
- A2** Figur C.6 des Dokuments **N9/K12**
- A3** Gutachten Prof. J... vom 29. September 2013 mit Anlagen **OJ1-5**
- A4** Gutachten Dr. G....

Die Klägerinnen rügen die erstmals in der mündlichen Verhandlung vorgelegten Hilfsanträge 4 und 5 als verspätet und beantragen, sie nicht zuzulassen, haben aber vorsorglich dazu inhaltlich Stellung genommen.

Zur Ergänzung des Tatbestands wird auf den Hinweis des Senats nach § 83 Abs. 1 PatG sowie auf die gewechselten Schriftsätze der Parteien samt allen Anlagen Bezug genommen.

Entscheidungsgründe

Die Klagen, mit denen der Nichtigkeitsgrund der mangelnden Patentfähigkeit (Art. II § 6 Abs. 1 Nr. 1 IntPatÜG, Art. 138 Abs. 1 lit. a EPÜ i. V. m. Art. 52 bis Art. 57 EPÜ) geltend gemacht wird, sind zulässig und begründet, da der Gegenstand des Streitpatents in der Fassung der nach Abschluss des Einspruchsverfahrens veröffentlichten Patentschrift EP 1 226 692 B2 sich als nicht patentfähig erweist. Dies gilt in gleicher Weise für die Fassungen gemäß den Hilfsanträgen 1 bis 5. Daher musste darüber, ob zur Gewährung ausreichenden rechtlichen Gehörs für die Klägerinnen eine Vertagung erforderlich gewesen wäre und deren Antrag auf Zurückweisung der Hilfsanträge 4 und 5 berechtigt gewesen wäre, nicht entschieden werden. Da das Streitpatent bereits wegen fehlender Patentfähigkeit für nichtig zu erklären ist, kommt es auf den hilfsweise zur Entscheidung gestellten Nichtigkeitsgrund nach Art. 138 Abs. 1c) EPÜ nicht mehr an, wobei ebenfalls dahingestellt bleiben kann, ob im Nichtigkeitsverfahren der Kläger dem Gericht durch eine „hilfsweise“ Geltendmachung eines von mehreren Nichtigkeitsgründen die Prüfungsreihenfolge bindend vorgeben könnte, woran nach Auffassung des Senats Zweifel angebracht erscheinen.

I.

1. Das Streitpatent (im Folgenden wird auf die Patentschrift EP 1 226 692 B2 Bezug genommen) betrifft ausweislich der Bezeichnung ein Verfahren zum Betreiben eines Mobilfunknetzes (vgl. Streitpatent, Abs. [0001]). Das Patent geht dabei von einem Verfahren aus, in dem Daten, die von einem Nutzer in einer Netzwerkschicht an die erste Konvergenzprotokollschicht geliefert werden, durch eine erste Konvergenzprotokollschicht vor dem Übertragen an eine zweite Konvergenzprotokollschicht, insbesondere auf derselben Protokollebene, zu mindestens einer ersten Einheit, insbesondere einer Paketdateneinheit, zusammengesetzt werden (vgl. Streitpatent, Abs. [0002]).

Gemäß dem Streitpatent sei aus dem Stand der Technik nach der DE 198 47 649 A1 ein Verfahren zum Betreiben eines Mobilfunknetzes bekannt, bei dem Daten durch eine erste Konvergenzprotokollschicht zu Einheiten zusammengesetzt werden, bevor eine Übertragung an eine zweite Protokollschicht auf derselben Protokollebene erfolge (vgl. Streitpatent, Abs. [0003]). Konvergenzprotokollschichten seien sowohl für den UMTS-Standard (z. B. „Packet Data Convergence Protocol“ (PDCP), vgl. Streitpatent, Abs. [0006]) als auch für den GSM/GPRS-Standard (z. B. „Subnetwork Dependent Convergence Protocol Layer“ (SNDP), vgl. Streitpatent, Abs. [0009]) bekannt, wozu die Patentinhaberin auf verschiedene Dokumente aus dem UMTS- bzw. GSM/GPRS-Standard verweist (vgl. Streitpatent Abs. [0004] bis [0010]).

Ausgehend vom bekannten Stand der Technik besteht die zu lösende technische Aufgabe offensichtlich darin, eine schnelle und effiziente Konfiguration einer Konvergenzprotokollschicht zu erreichen.

2. Demgemäß wird gemäß Patentanspruch 1 in der erteilten Fassung (Hauptantrag) ein Verfahren mit folgenden Merkmalen vorgeschlagen (Aufzählungszeichen hinzugefügt):

- (1) Verfahren zum Betreiben eines Mobilfunknetzes (30),
- (2) in dem Nutzdaten
 - (a) durch eine erste Konvergenzprotokollschicht (1) einer ersten Funkstation (15)
 - (b) vor dem Übertragen an eine zweite Konvergenzprotokollschicht (2) einer zweiten Funkstation (16)
 - (c) zu mindestens einer ersten Dateneinheit zusammengesetzt werden,

- (3) wobei die Nutzdaten
 - (a) von mindestens einem Nutzer (21, 22) in einer Netzwerkschicht (5)
 - (b) an die erste Konvergenzprotokollschicht (1) geliefert werden,

- (4) wobei mindestens eine Protokollinstanz (35) der ersten Konvergenzprotokollschicht (1) in Abhängigkeit einer von der zweiten Funkstation (16) empfangenen Konfigurationsaufforderung (40, 41, 42) konfiguriert wird,
 - (a) um aus den von dem mindestens einen Nutzer (21, 22) empfangenen Daten die mindestens eine erste Dateneinheit zu bilden und
 - (b) durch einen Träger (45) an eine Verbindungssteuerungsschicht (10) zu übertragen,

dadurch gekennzeichnet, dass

- (5) bei der Konfiguration eine Protokollinstanzidentität festgelegt wird,

- (6) durch die die Protokollinstanz (35) referenzierbar ist,

- (7) dass bei der Konfiguration der Träger (45) festgelegt wird, über den die Nutzdaten von der Protokollinstanz (35) an die Verbindungssteuerungsschicht (10) übertragen werden,

- (8) und dass die Protokollinstanzidentität derart festgelegt wird, dass sie der Identität des ihr zugeordneten Trägers (45) entspricht,

- (9) wobei die Konfigurationsaufforderung (40, 41, 42) in dem Fall, in dem ein Träger (45) mittels einer Trägerkonfigurationsnachricht (70) aufgebaut, rekonfiguriert oder abgebaut wird, in die Trägerkonfigurationsnachricht eingefügt wird.

3. Als maßgeblichen Fachmann sieht der Senat einen Diplom-Ingenieur der Nachrichtentechnik mit Hochschulabschluss und Erfahrungen auf dem Gebiet der Entwicklung von Funkdatenübertragungsprotokollen in Mobilfunknetzen an, der über Kenntnisse der auf seinem Fachgebiet gängigen Normungen wie UMTS- und GSM-Mobilfunkstandard verfügt.

Dem so definierten Fachmann stellt sich der Gegenstand des Streitpatents in seiner mit Patentanspruch 1 nach Hilfsantrag 5 verteidigten engsten Fassung wie folgt dar: Er betrifft ein Verfahren zum Betreiben eines Mobilfunknetzes (Merkmal 1), bei dem Nutzdaten von mindestens einem Nutzer einer Netzwerkschicht an eine erste Konvergenzprotokollschicht einer Mobilstation geliefert (Merkmale 3, a, b) und in dieser vor dem Übertragen an eine zweite Konvergenzprotokollschicht einer Basisstation zu zumindest einer Dateneinheit zusammengesetzt werden (Merkmale 2, a, b, c). Eine Protokollinstanz dieser Konvergenzprotokollschicht wird in Abhängigkeit einer von der Basisstation an die Mobilstation gesendeten und von der ersten Funkstation empfangenen Konfigurationsaufforderung konfiguriert, um aus den Nutzdaten mindestens eine erste Dateneinheit zu bilden und durch einen Träger an eine Verbindungssteuerungsschicht zu übertragen (Merkmal 4, 4a, 4b).

Bei der Konfiguration der Protokollinstanz werden eine Protokollinstanzidentität, durch die die Protokollinstanz referenzierbar ist, und der Träger festgelegt, über den die Nutzdaten von der Protokollinstanz an die Verbindungssteuerungsschicht übertragen werden, wobei die Protokollinstanzidentität der Identität des ihr zugeordneten Trägers entspricht (Merkmale 5 bis 8). In dem Fall, in dem ein Träger mittels einer Trägerkonfigurationsnachricht aufgebaut, rekonfiguriert oder abgebaut wird, wird die Konfigurationsaufforderung in die Trägerkonfigurationsnachricht eingefügt (Merkmal 9).

Ausgehend vom Fach- und Erfahrungswissen dieses Fachmanns ist zur Überzeugung des Senats unter dem Begriff Träger (im Streitpatent auch als „Radio Bearer“ bezeichnet) seiner allgemeinen Bedeutung nach in der Nachrichtenübertragung ein Übertragungsmedium zu verstehen, mit dem das Nutzsignal zwischen zwei Netzwerkkomponenten übertragen wird. Dieses fachliche Verständnis findet sich auch im Streitpatent wieder, denn auch dort wird beschrieben, dass zum Senden von Paketdaten beispielsweise von der Basisstation des Mobilfunknetzes zur Mobilstation eine Verbindung über die UMTS-Schnittstelle, also ein Träger, aufgebaut und für die Datenübertragung genutzt wird (vgl. Streitpatent Abs. [0081], „*Sollen nun Paketdaten von der Basisstation 16 des Mobilfunknetzes 30 zur Mobilstation 15 gesendet werden, so muss zu diesem Zweck eine Verbindung über die UMTS-Luftschnittstelle, also der Träger 45 beziehungsweise ein Radio Bearer RB aufgebaut werden.*“). Wie das Streitpatent weiter ausführt, wird für die Übertragung eines Paketdatenstroms von der Konvergenzprotokoll- zur Verbindungssteuerungsschicht ein Träger benutzt, den die Verbindungssteuerungsschicht bereitstellt (vgl. Streitpatent, Abs. [0032], „*Für die Übertragung eines jeden gemultiplixten Paketdatenstroms von verschiedenen PDP-Kontexten 21, 22 wird dann ein Datenträger, der auch als RadioBearer oder RB bezeichnet wird, benutzt, den die unterhalb der Konvergenzprotokollschicht 1, 2 liegende RLC-Verbindungssteuerungsschicht 10, 11 bereitstellt.*“). Die Verbindung von der Konvergenzprotokollschicht zur Verbindungssteuerungsschicht gehört somit zum Träger, mit dem ein Nutzsignal zwischen zwei Netzwerkkomponenten übertragen wird.

Soweit die Beklagte die Meinung vertritt, im streitpatentlichen Sinne sei unter dem Begriff Träger ein Dienstzugangspunkt (Service Access Point „SAP“) zu verstehen, da die Auswahl des Zugangspunktes entscheidend für die Übertragung der Daten sei und dieser Dienstzugangspunkt die „Tür“ zur unter der Konvergenzprotokollschicht liegenden Verbindungssteuerungsschicht darstelle, verkennt die Beklagte, dass zum Einen das Streitpatent explizit zwischen „Träger“ und „Dienstzugangspunkt“ unterscheidet, zum Anderen dem „Träger“, der im Kontext des Streitpatents auch als „Radio Bearer“ bezeichnet wird, die Eigenschaften eines Datenträgers zuweist, den die Verbindungssteuerungsschicht bereitstellt und den jede (PDCP-)Protokollinstanz nutzt, um die Daten von der Konvergenzprotokollschicht an die (RLC-)Verbindungssteuerungsschicht weiter zu geben (vgl. Streitpatent, Abs. [0032], [0041]).

Die klare funktionale Abgrenzung der Begriffe Träger, respektive Radio Bearer von dem Begriff Dienstzugangspunkt oder Service Access Point wird im Streitpatent auch dadurch dokumentiert, dass diese Verbindungen, also die Träger, von der Konvergenzprotokollschicht über Dienstzugangspunkte genutzt werden (vgl. Streitpatent, Abs. [0040], *„Die Verbindungen der Verbindungssteuerungsschicht 10 werden von der Konvergenzprotokollschicht 1 über Dienstzugangspunkte genutzt, die auch als SAP (Service Access Point) bezeichnet werden. Den einzelnen Verbindungen zu den SAPs ist jeweils eine Kennung RB Identity (Radio Bearer Identity) zugeordnet.“*). Mithin durchlaufen die Träger und die Datenpakete den Service Access Point lediglich. Dass unter dem Begriff Träger ausschließlich das Übertragungsmedium zu verstehen ist, wird auch durch die in der Patentschrift angegebene Funktionalität gestützt, dass weitere Paketdatenströme in der Konvergenzprotokollschicht der Mobilstation zusätzlich zu den Paketdatenströmen der bereits vorhandenen PDP-Kontexte auf den von der PDCP-Protokollinstanz genutzten Träger gemultiplext werden sollen (Streitpatent, Abs. [0057]).

Auch das von der Beklagten vorgelegte Parteigutachten von Dr. J... (vgl. Schriftsatz vom 1. Oktober 2013, Anlage **A3**) kommt zu dem Ergebnis, dass es sich bei dem Träger um einen Dienst handelt, der von der Verbindungssteuerungsschicht bereitgestellt wird, um gemultiplexte Nutzdaten von der Konvergenzprotokollschicht an die RLC-Schicht zu übertragen (vgl. Anlage **A3**, S. 11, Rnd. 28). Diese Verbindung bzw. der Träger werde durch einen Dienstzugangspunkt gekennzeichnet (vgl. S. 7, Rnd. 14, S. 11, Rnd. 28). Insofern wird auch durch das Parteigutachten bestätigt, dass das Patent zwischen Dienstzugangspunkt und Träger, also zwischen lokalem Zugriffspunkt und Übertragungsmedium (in bildhafter Darstellung der Beklagten zwischen Türe und dahinter liegendem Gang) unterscheidet.

Der Auffassung der Beklagten, dass die Konfiguration des Trägers der Auswahl des Trägers über einen Dienstzugriffspunkt entspräche, kann sich der Senat ebenfalls nicht anschließen. Der einschlägige Fachmann versteht unter einer Trägerkonfigurationsnachricht eine Nachricht, die bestimmte Konfigurationsparameter für eine Anpassung des Trägers an das bestehende System enthält. Diese Parameter werden üblicherweise zwischen einer Mobil- und einer Basisstation ausgehandelt, wie dies auch in der Streitpatentschrift beschrieben ist (vgl. Streitpatent, Sp. 9, Abs. [0037], *„Aufgaben dieses RRC-Protokolls sind unter anderem das Konfigurieren der einzelnen Schichten, Verhandlung von Parametern für die Konfiguration der Schichten mit der sogenannten Peer-RRC Schicht und Auf- und Abbau von Verbindungen zwischen der Mobilstation 15 und dem Mobilfunknetz 30 beziehungsweise in diesem Ausführungsbeispiel stellvertretend für das Mobilfunknetz 30 mit der Basisstation 16.“*, *„Die Parameter zur Konfiguration der einzelnen Schichten werden in Nachrichten zwischen den Peer-RRC Schichten der Mobilstation 15 und der Basisstation 16 bezüglich der jeweils zu konfigurierenden Schicht ausgetauscht.“*). Die Konfiguration eines Trägers unterscheidet sich demnach von der Auswahl eines Dienstzugriffspunkts.

4. Patentfähigkeit

4.1 Zur erteilten Fassung

Der Gegenstand des Patentanspruchs 1 in der erteilten Fassung umfasst den Gegenstand des enger gefassten Patentanspruchs 1 nach Hilfsantrag 5. Nachdem dieser wie im Abschnitt 4.3 gezeigt - und worauf hiermit vollinhaltlich verwiesen wird - nicht patentfähig ist, kann mit gleicher Begründung auch der Gegenstand des Patentanspruchs 1 nach Hauptantrag keinen Bestand haben.

4.2 Zu den Hilfsanträgen 2, 3, 4

Bei den gegenüber dem erteilten Patentanspruch 1 geänderten Merkmalen des Patentanspruchs 1 nach Hilfsantrag 4 handelt es sich um eine Aggregation des im Patentanspruch 1 nach Hilfsantrag 2 geänderten Merkmals (4) und dem gegenüber der erteilten Fassung neuen Merkmal (4') aus Patentanspruch 1 nach Hilfsantrag 3. Der Gegenstand des Patentanspruchs 1 in der Fassung des Hilfsantrags 5 ist gegenüber dem Patentanspruch 1 nach Hilfsantrag 4 weiter dahingehend beschränkt, dass es sich bei der ersten Funkstation um die Mobilstation und bei der zweiten Funkstation um die Basisstation eines Mobilfunknetzes handelt.

Auch die Gegenstände des Patentanspruchs 1 in den Fassungen der Hilfsanträge 2 bis 4 umfassen somit den Gegenstand des enger gefassten Patentanspruchs 1 nach Hilfsantrag 5. Nachdem dieser nicht patentfähig ist (vgl. 4.3), hat auch der Gegenstand des Patentanspruchs 1 in der Fassung nach Hilfsantrag 2, 3 und 4 aus den gleichen Gründen keinen Bestand.

4.3 Hilfsantrag 5

Der Gegenstand des verteidigten Patentanspruchs 1 gemäß Hilfsantrag 5 ist gegenüber dem Stand der Technik nicht neu.

a) Gemäß dem gegenüber der erteilten Fassung und den Hilfsanträgen 2, 3 und 4 enger gefassten Patentanspruch 1 nach Hilfsantrag 5 wird ein Verfahren mit folgenden Merkmalen vorgeschlagen (Aufzählungszeichen hinzugefügt, Änderungen gegenüber der erteilten Fassung hervorgehoben):

- (1) Verfahren zum Betreiben eines Mobilfunknetzes (30),
- (2) in dem Nutzdaten
 - (a) durch eine erste Konvergenzprotokollschicht (1) einer ~~ersten Funkstation~~ Mobilstation (15)
 - (b) vor dem Übertragen an eine zweite Konvergenzprotokollschicht (2) einer ~~zweiten Funkstation~~ Basisstation (16)
 - (c) zu mindestens einer ersten Dateneinheit zusammengesetzt werden,
- (3) wobei die Nutzdaten
 - (a) von mindestens einem Nutzer (21, 22) in einer Netzwerkschicht (5)
 - (b) an die erste Konvergenzprotokollschicht (1) geliefert werden,
- (4_{H2}) wobei mindestens eine Protokollinstanz (35) der ersten Konvergenzprotokollschicht (1) in Abhängigkeit einer von der ~~zweiten Funkstation~~ Basisstation (16) an die Mobilstation gesendeten empfangenen Konfigurationsaufforderung (40, 41, 42), die die Mobilstation empfangen hat, konfiguriert wird,
 - (a) um aus den von dem mindestens einen Nutzer (21, 22) empfangenen Daten die mindestens eine erste Dateneinheit zu bilden und
 - (b) durch einen Träger (45) an eine Verbindungssteuerschicht (10) zu übertragen,
- (4') wobei von der Mobilstation (15) an die Basisstation (16) vor Erhalt der Konfigurationsaufforderung (40, 41, 42) eine Mitteilung (60) übertragen wird, die angibt, welche Einstellungen der mindestens einen Protokollinstanz (35) von der Mobilstation (15) unterstützt werden.

dadurch gekennzeichnet, dass

- (5) bei der Konfiguration eine Protokollinstanzidentität festgelegt wird,
- (6) durch die die Protokollinstanz (35) referenzierbar ist,
- (7) dass bei der Konfiguration der Träger (45) festgelegt wird, über den die Nutzdaten von der Protokollinstanz (35) an die Verbindungssteuerungsschicht (10) übertragen werden,
- (8) und dass die Protokollinstanzidentität derart festgelegt wird, dass sie der Identität des ihr zugeordneten Trägers (45) entspricht,
- (9) wobei die Konfigurationsaufforderung (40, 41, 42) in dem Fall, in dem ein Träger (45) mittels einer Trägerkonfigurationsnachricht (70) aufgebaut, rekonfiguriert oder abgebaut wird, in die Trägerkonfigurationsnachricht eingefügt wird.

b) Die Beschränkung des Verfahrens nach dem Patentanspruch 1 ist unbestritten zulässig und findet ihre Stütze sowohl in der Patentschrift als auch in der ursprünglichen Anmeldung.

c) Die von den Klägerinnen genannten Druckschriften **K12** bzw. **N9**, **K8** bzw. **N7/03** und **K9** bzw. **N7/H18** (im Folgenden kurz **K12**, **K8** und **K9** genannt) sind Auszüge aus dem GSM-Standard. Sie sind bei der Prüfung der Neuheit als zusammengehöriges Dokument zu betrachten, denn dem einschlägigen Fachmann ist bekannt, dass sich die Beschreibung eines Mobilfunkstandards (z. B. GSM/GPRS) aus einer ganzen Reihe von Subdokumenten (Spezifikationen) zusammensetzt, welche sich jeweils mit speziellen Thematiken des Standards auseinandersetzen. So beschreibt die Technische Spezifikation 3G TS 24.007 V3.1.0 (1999-10) (**K12**) aus dem GPRS/GSM-Standard die Architektur der Schicht 3 und seiner Unterschichten, insbesondere die Schnittstelle zwischen einer Mobilstation und dem Netzwerk (vgl. S. 11, „Foreword“, 2. Abs., „Scope“, 1. Abs.). Diese Spezifikation verweist wiederum bezüglichlicher verschiedener Thematiken auf Spezifikationen, deren Festlegungen sie zum Bestandteil der

Spezifikation **K12** macht (vgl. **K12**, S. 12, 1. Abs., „*The following documents contain provisions which, through reference in this text, constitute provisions of the present document.*“). So verweist sie zu den Festlegungen zur Konvergenzprotokollschicht im GSM/GPRS-System auf den Standard GSM 04.65: „Digital cellular telecommunications system (Phase 2+); General Packet Radio Service (GPRS); Mobile Station (MS) - Serving GPRS Support Node (SGSN); Subnetwork Dependent Convergence Protocol (SNDCP)“ (vgl. **K12**, S. 13, „[12a]“) und bezüglich der Festlegungen zur logischen Verbindungssteuerungsschicht („LLC layer“) im GSM/GPRS-Mobilfunksystem auf den Standard GSM 04.64: „Digital cellular telecommunications system (Phase 2+); Mobile Station - GPRS support node (MS-SGSN) Logical Link Control Layer Specification“ (vgl. **K12**, S. 13, „[11a]“). Diese beiden Standards entsprechen den im Verfahren befindlichen Druckschriften **K8** und **K9**. Die Druckschriften **K12**, **K8** und **K9** sind somit technisch eng miteinander verzahnt und jede einzelne ist ohne Kenntnis der anderen aus sich heraus nicht verständlich. Somit handelt es sich zur Überzeugung des Senats um qualifizierte Verweise, wobei in den Druckschriften **K8** und **K9** jeweils eine spezifische Lehre aus der Druckschrift **K12** näher erläutert wird. Da bei dem Vergleich einer vorveröffentlichten Druckschrift mit dem Gegenstand einer Patentanmeldung zur Prüfung der Neuheit der Inhalt einer in der Vorveröffentlichung in Bezug genommenen weiteren Druckschrift, die zur Grundlage der Vorveröffentlichung und damit zu deren Inhalt gemacht ist, zu berücksichtigen ist (BGH, Beschluss vom 17. Januar 1980 - X ZB 4/79, GRUR 1980, 283 – Terephtalsäure) sind die Druckschriften **K12**, **K8** und **K9** somit als ein (thematisch zusammenhängendes) Dokument – im Folgenden als GSM/GPRS-Standard bezeichnet – zu betrachten.

d) Die Technische Spezifikation 3G TS 24.007 V3.1.0 (1999-10) (**K12**) aus dem GPRS/GSM-Standard beschreibt die Architektur der Schicht 3 und seiner Unterschichten, insbesondere die Schnittstelle zwischen einer Mobilstation und dem Netzwerk (vgl. S. 11, „Foreword“, 2. Abs., „Scope“, 1. Abs.). Wie die Protokollar­chitektur gemäß nachfolgend abgebildeter Figur 5.3 (vgl. **K12**, S. 21) zeigt, werden Nutzdaten (vgl. Fig. 5.3, „User payload sevices (SND­CP)“) durch eine Konvergenzprotokollschicht (vgl. Fig. 5.3, „(SND­CP)“, S. 13, Verweis auf [12a], „*Subnetwork Dependent Convergence Protocol (SND­CP)*“) in einer Mobilstation (Fig. 5.3, MS-side) verarbeitet.

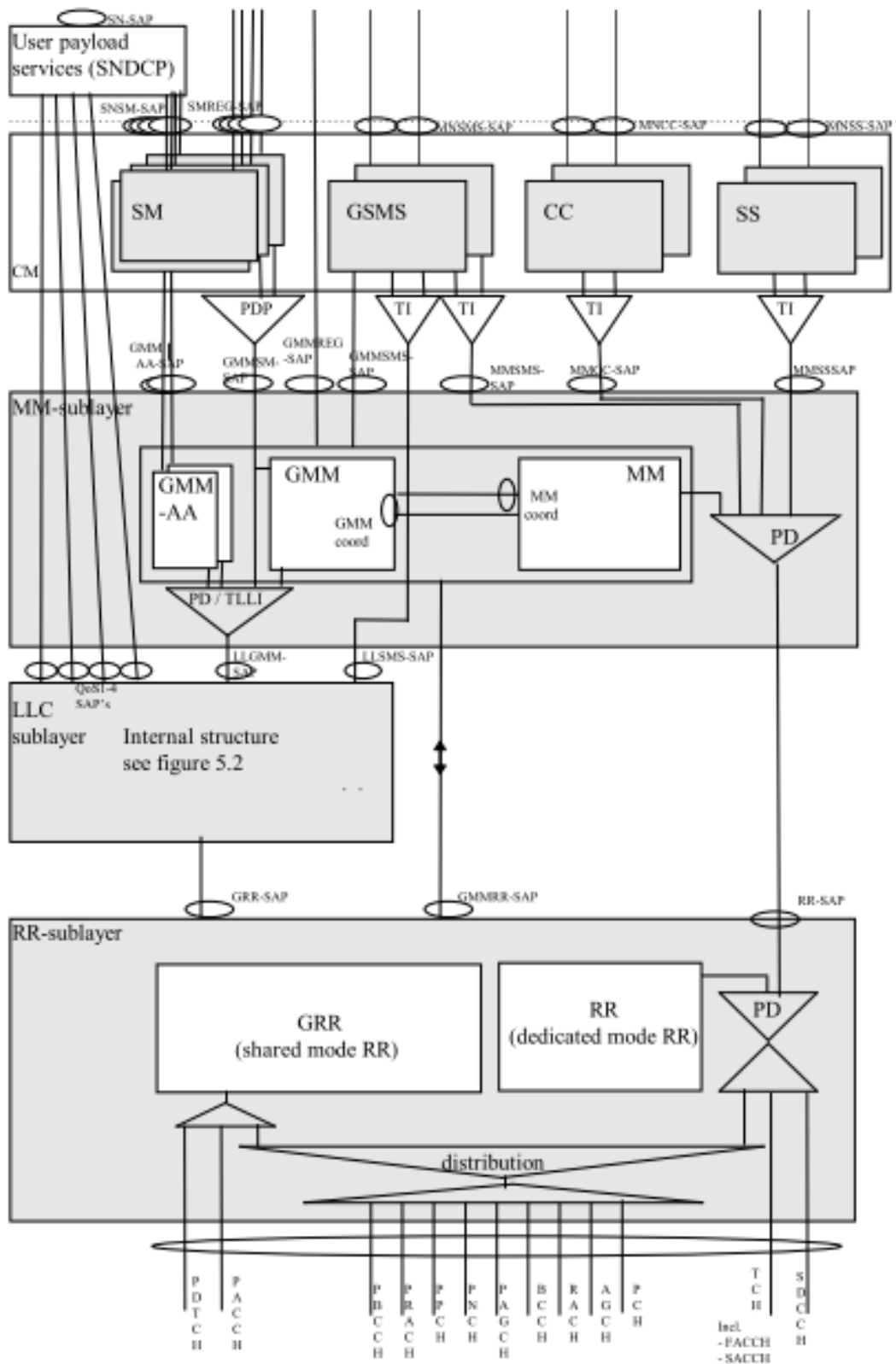


Figure 5.3/ GSM 04.07, Protocol architecture supporting GPRS class A and B MSs, MS - side

Eine Übersicht über die einzelnen Protokollschichten ist der nachfolgenden Figur zu entnehmen (vgl. **K8**, S. 9, Figur 1):

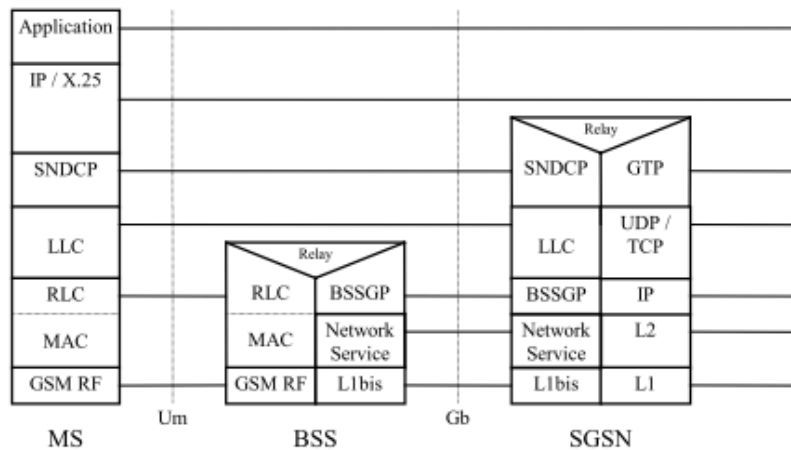


Figure 1: GPRS protocol stack

Die sowohl auf Mobilstationsseite („MS“) als auch auf der Netzseite („SGSN“) vorgesehene SNDCP-Schicht ist dafür vorgesehen, Funktionen zur Kanalloptimierung, in Form von Kompressionstechniken bereitzustellen (vgl. **K8**, S. 9, letzter Absatz). Die Hauptfunktionen sind das Multiplexen der Nutzdaten mehrerer Nutzer sowie das Komprimieren bzw. Dekomprimieren dieser Nutzdaten (vgl. **K8**, S. 7, Scope, Abs. 2 und 3). Oberhalb der SNDCP-Schicht liegen Netzwerk-Protokollschichten (IP/X.25) mit üblichen Protokollen, die alle dasselbe SNDCP-Objekt benutzen. Die in dem SNDCP-Objekt verarbeiteten Nutzdaten verschiedener Quellen sollen über einen von der LLC-Schicht bereitgestellten Dienst gesendet werden, worin der Fachmann zwanglos ein Senden an eine zweite Funkstation versteht (vgl. **K8**, S. 10, 1. Absatz, „*The set of protocol entities above SNDCP consists of commonly used network protocols. They all use the same SNDCP entity, which then performs multiplexing of data coming from different sources to be sent using the service provided by the LLC layer.*“). Gemäß dem Beispiel für den Ablauf des Multiplexens verschiedener Protokolldaten nach Figur 2 auf Seite 10 der **K8**, werden die Dienste der SNDCP-Schicht den darüber liegenden Protokollschichten über Netz-Dienstzugangspunkte („Network Service Access Point Identifier, „NSAPI“) bereitgestellt.

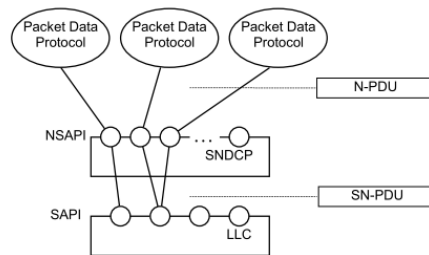


Figure 2: Example for multiplexing of different protocols

Jeder dieser Netz-Dienstzugangspunkte NSAPI wiederum nutzt einen Service der darunter liegenden LLC-Schicht, der über Dienstzugangspunkte (Service Access Point Identifier, „SAPI“) bereitgestellt wird (vgl. **K8**, S. 10, Z. 3 „*The Network Service Access Point Identifier (NSAPI) is an index to the PDP context (see GSM 03.60 [3]) of the PDP that is using the services provided by SNDCP.*“, „*Each active NSAPI shall use the services provided by the Service Access Point Identifier (SAPI) in the LLC layer.*“). Mithin entspricht diese SNDCP-Schicht aus dem GSM/GPRS-Standard der anspruchsgemäßen Konvergenzprotokollschicht aus Merkmal 2a, die über die Netz-Dienstzugangspunkte eine Mehrzahl von Protokollinstanzen bereitstellt, ebenso wie die LLC- zusammen mit der RLC-Schicht (vgl. **K8**, S. 9, Fig. 1) der Verbindungssteuerungsschicht gemäß Merkmal 4b entspricht. Die Nutzdaten werden von der Mobilstation (MS) an das Netzwerk (SGSN), mithin an eine Basisstation, übertragen. Dies entnimmt der Fachmann gleichermaßen dem Kapitel 4.1 der Druckschrift **K9** (vgl. **K9**, S. 12, Figur 1, 2. und 3. Absatz, „*Above the LLC layer is located the SubNetwork Dependent Convergence (SNDC) layer, that controls the transfer of user data network layer PDUs (N-PDUs) between the MS and SGSN.*“; „*The logical link control layer Service Access Points (SAPs) are the points at which the LLC layer provides services to the layer-3 protocols in Figure 1.*“).

Somit geht aus dem GSM/GPRS-Standard ein Verfahren zum Betreiben eines Mobilfunknetzes hervor (vgl. **K8**, Titel, „General Packet Radio Service (GPRS); **Merkmal 1**), bei dem Nutzdaten (vgl. **K8**, S. 7, Scope „Compression / decompression of user data“) von mindestens einem Nutzer in einer Netzwerkschicht (vgl. **K8**, S. 9, Fig. 1, „Application“, „IP, X.25“, Fig. 2, „Packet Data Protokoll“) (**Merkmal 3, 3a**) an eine erste Konvergenzprotokollschicht der Mobilstation (vgl. **K8**, S. 9, Fig. 1, „SNDCP“) geliefert werden (**Merkmal 3b**). Durch die erste Konvergenzprotokollschicht der Mobilstation werden die Nutzdaten vor dem Übertragen an die Konvergenzprotokollschicht der Basisstation (vgl. **K8**, Fig. 1, SNDCP-Schicht auf Seite von „SGSN“) zu zumindest einer Dateneinheit zusammengesetzt (vgl. **K8**, S. 7, Scope: „Multiplexing of several PDPs“; **Merkmale 2, 2a, 2b, 2c**).

Wie der **K12** weiter zu entnehmen ist, muss, bevor eine Datenübertragung von der Mobilstation an das Netzwerk bzw. die Basisstation gestartet werden kann, eine Aktivierungsprozedur durchgeführt werden (vgl. **K12**, S. 33, letzter Absatz, „*Before SNDCP initiates any user data transfer, the PDP context activation procedure must be performed.*“). Der Ablauf für eine von der Mobilstation initiierte Aktivierungsprozedur ist dem Anhang C.6 der **K12** zu entnehmen (vgl. **K12**, S. 111):

In der linken Hälfte der vorstehenden Abbildung ist der Programmfluss zwischen den verschiedenen Schichten (SNDP, SM, GMM, LLC, RR) auf Seiten der Mobilstation (MS) und in der rechten Hälfte zwischen den entsprechenden Schichten auf der Netzseite (Basisstation) dargestellt. Die Mobilstation (MS) initiiert die Aktivierung der Übertragung mittels einer „ACTIVATE PDP CONTEXT REQUEST“-Nachricht, die von links nach rechts an das Netzwerk gesendet wird (vgl. **K12**, Anhang C.6, links oben sowie S. 34, 6.5.1.1, „*The MS initiates a PDP context activation. SM is requested to send the ACTIVATE PDP CONTEXT REQUEST message to the network.*“). Als Folge dieser Nachricht werden sowohl auf der Netzwerk- als auch auf der Mobilstationsseite über eine „SNSM-ACTIVATE-IND“-Nachricht ein Netz-Dienstzugangspunkt (NSAPI) und ein Dienstzugangspunkt (SAPI) aktiviert und der Quality of service (QoS) festgelegt (vgl. **K12**, Anhang C.6, oberhalb erster horizontaler strichlierter Linie, „SNSM-ACTIVATE-IND“ sowie S. 37, 6.5.2.1.1, „*Indication used by the SM entity to inform the SNDP entity that an NSAPI has been activated for data transfer. It also informs the SNDP entity about the negotiated QoS profile and the SAPI assigned for this NSAPI.*“).

Der Fachmann entnimmt dem Anhang C.6 der **K12** weiter, dass zu diesem Zeitpunkt noch keine logische Verbindung festgelegt ist (vgl. **K12**, Anhang C.6, rechte Hälfte, mittlerer Bereich, „*No LLC link exists yet, establish a link and exchange XID*“). Dies bedeutet, dass der Service, der vom LLC-Layer angeboten wird, um Daten zu übertragen (vgl. **K8**, S. 10, 1. Absatz, Z. 2 „*....data coming from different sources to be sent using the service provided by the LLC layer*“), mithin der Träger, noch nicht festgelegt ist. Dieser Träger wird gemäß dem Ablauf nach Anhang C.6 der **K12** in dem Bereich zwischen der ersten und zweiten horizontalen strichlierten Linie festgelegt.

Zunächst sendet die SNDCP-Schicht der Mobilstation („MS“) eine „LL-ESTABLISH-REQ“-Nachricht an die LLC-Schicht, die von der SNDCP-Schicht unterstützte Konfigurationsparameter („SNDCP XID requested“) und einen vorläufigen Namen für die logische Verbindung („TLLI“) enthält (vgl. **K8**, S. 13, Tabelle 2, Spalte „Parameters“). Primitive der LL-Establish-Nachricht werden dazu benutzt, die Datenkompression zu verhandeln (vgl. **K8**, S. 28, 6.6.1.2, erster Absatz „*The LL-Establish primitives shall be used for the negotiation of data compression*“).

Table 2: Service primitives used by the SNDCP entity

Generic Name	Type				Parameters
	Request	Indication	Response	Confirm	
SNDCP ↔ LLC					
LL-RESET	-	X	-	-	TLLI
LL-ESTABLISH	X	-	-	-	TLLI, XID Requested
LL-ESTABLISH	-	X	-	-	TLLI, XID Requested, N201-I, N201-U
LL-ESTABLISH	-	-	X	-	TLLI, XID Negotiated
LL-ESTABLISH	-	-	-	X	TLLI, XID Negotiated, N201-I, N201-U

Eine vereinfachte Darstellung des weiteren Ablaufs ist der Figur 6 der **K8** auf Seite 22 zu entnehmen, wobei der „Originator“ der Mobilstation und der „Receiver“ der Netzseite in Anhang C.6 der **K12** entspricht:

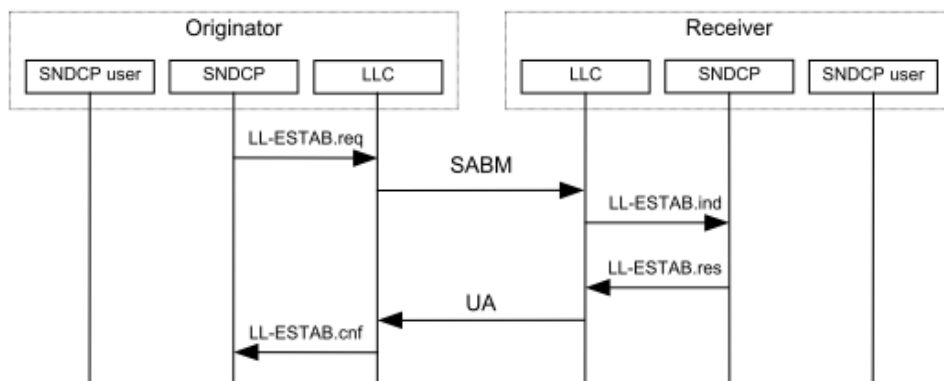
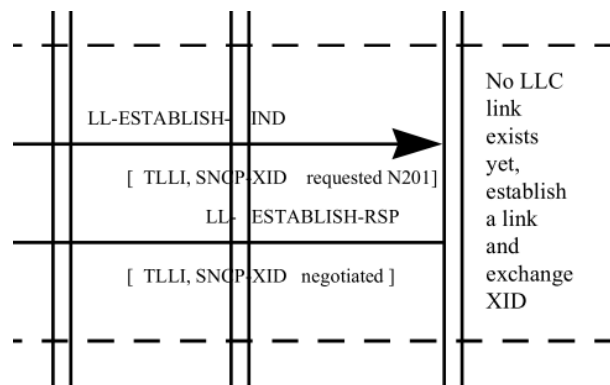


Figure 6: SNDCP-initiated establishment / re-establishment

Demnach mündet die „LL-ESTABLISH-REQ“-Nachricht in eine SABM-Nachricht, die über eine Luftschnittstelle von der Mobilstation an die Netzseite gesendet wird. Diese SABM-Nachricht aus der Figur 6 der **K8** entspricht dem Pfeil von der RR-Schicht auf Seite der Mobilstation (MS) zur RR-Schicht auf Seite des Netzwerks (NET) gemäß dem Anhang C.6 der **K12** im Bereich zwischen der ersten und zweiten horizontalen Linie. Mit dieser SABM-Nachricht wird ein Informationsfeld übertragen, welches Parameter enthält, mit denen Parameter der logischen Verbindung (LLC-Layer) und Layer-3-Parameter ausgetauscht werden können (vgl. **K9**, S. 26, 6.4.1.1, letzter Absatz, *„An information field is permitted with the SABM command. If included, the information field shall contain XID parameters. This allows the LLC peers to negotiate LLC layer parameters and layer-3 parameters with the SABM command and UA response“*, Unterstreichung hinzugefügt). Auf der Netzwerkseite mündet diese in eine „LL-ESTABLISH-IND“-Nachricht an die SMDCP-Schicht. Diese Nachricht enthält Parameter der logischen Verbindung und Layer-3-Parameter (N201, SMDCP XID requested), vgl. Auszug aus Anhang C.6:



Bei dem Parameter N201 handelt es sich um einen Parameter der LLC-Schicht, welcher die maximale Zahl von 8-bit-Zeichen („octets“) im Informationsfeld der Paketdateneinheit („packet data unit“ PDU) der logischen Verbindung („LL-PDU“) definiert. Es handelt sich somit um einen Konfigurationsparameter für die logische Verbindung bzw. den Träger (vgl. **K8**, S. 8, 3.1 Definitions *„N201: LLC layer parameter (see GSM 04.64 for clarity). Defines maximum number of octets in the information field of LL-PDU. Separate values are applicable for I (see N201-I), U and*

UI (see N201-U) LL-PDUs.“; **K9**, S. 29, Table 6: LLC layer parameter negotiation“).

Die Netzwerkseite sendet daraufhin eine „LL-ESTABLISH-RESP“-Nachricht (vgl. **K12**, Anhang C.6), welche in eine UA-Nachricht von der RR-Schicht der Netzseite an die RR-Schicht der Mobilstation mündet, die ebenfalls das Informationsfeld für den Austausch der Parameter für die logische Verbindung (LLC-Layer) und Layer-3-Parameter enthält (vgl. einmal mehr **K9**, S. 26, 6.4.1.1, letzter Absatz, „An information field is permitted with the SABM command. If included, the information field shall contain XID parameters. This allows the LLC peers to negotiate LLC layer parameters and layer-3 parameters with the SABM command and UA response“, Unterstreichung hinzugefügt). Somit handelt es sich bei der UA-Nachricht um eine Trägerkonfigurationsnachricht, da sie Parameter für die zu verwendende logische Verbindung (den Träger) enthält (LLC-layer parameter, z. B. Parameter N201; vgl. **K8**, S. 8, „Definitions“), mit der die Verbindung aufgebaut bzw. konfiguriert werden soll (**Merkmal 9_{teilw}**).

Von der RR-Schicht der Mobilstation wird anschließend eine „LL-ESTABLISH-CNF“-Nachricht, die die in der UA-Nachricht enthaltenen Parameter „SND CP XID negotiated“ und „N201“ enthält, an die SND CP-Schicht der Mobilstation geschickt (vgl. **K8**, S. 13, Tabelle 2).

Table 2: Service primitives used by the SND CP entity

Generic Name	Type				Parameters
	Request	Indication	Response	Confirm	
SND CP ↔ LLC					
LL-RESET	-	X	-	-	TLLI
LL-ESTABLISH	X	-	-	-	TLLI, XID Requested
LL-ESTABLISH	-	X	-	-	TLLI, XID Requested, N201-I, N201-U
LL-ESTABLISH	-	-	X	-	TLLI, XID Negotiated
LL-ESTABLISH	-	-	-	X	TLLI, XID Negotiated, N201-I, N201-U

Mittels dieser „LL-ESTABLISH-CNF“-Nachricht wird anschließend die SNDCP-Schicht entsprechend den übertragenen und ausgehandelten Konfigurationsparametern (SNDCP XID negotiated) konfiguriert und der Träger festgelegt (vgl. **K8**, S. 14, 5.1.2.5 LL-ESTABLISH.confirm: „*Confirmation used by the LLC layer to inform the SNDCP layer about successful initiation of acknowledged peer-to-peer operation for a SAPI in the LLC layer. XID Negotiated is used to deliver the negotiated SNDCP XID parameters to the SNDCP layer.“; Unterstreichungen hinzugefügt).*

Es wird somit mindestens eine Protokollinstanz der ersten Konvergenzprotokollschicht (PDCP-Schicht) in Abhängigkeit einer von der Basisstation an die Mobilstation gesendeten Konfigurationsaufforderung (SNDCP XID negotiated), die die Mobilstation empfangen hat, konfiguriert (**Merkmal 4_{H2}**), um aus den von dem mindestens einen Nutzer empfangenen Daten eine erste Dateneinheit zu bilden und durch einen Träger an eine Verbindungssteuerungsschicht zu übertragen (vgl. **K8**, S. 10, Figur 2 und erster Absatz, „*They all use the same SNDCP entity, which then performs multiplexing of data coming from different sources to be sent using the service provided by the LLC layer*“; **Merkmal 4a, 4b**). Der Träger, über den die Nutzdaten von der Protokollinstanz (SNDCP-Schicht) an die Verbindungssteuerungsschicht (LLC-Layer) übertragen werden, wird mit der „LL-ESTABLISH-CNF“-Nachricht und somit bei der Konfiguration der Konvergenzprotokollschicht festgelegt (**Merkmal 7**). In die von der Netzseite (Basisstation) an die Mobilstation gesendete UA-Nachricht (Trägerkonfigurationsnachricht) ist eine Konfigurationsaufforderung für die SNDCP-Schicht (SNDCP XID negotiated) eingefügt (**Merkmal 9_{Rest}**).

Vor Erhalt der Konfigurationsaufforderung wird von der Mobilstation (MS) in Form der SABM-Nachricht eine Mitteilung (initiiert von der LL-Establish-Nachricht) übertragen, die angibt, welche Einstellungen von der mindestens einen Protokollinstanz von der Mobilstation unterstützt werden (vgl. **K12**, Anhang C.6, „LLC-SABM, „LL-ESTABLISH-REQ“, „SNDCP XID requested“; **K8**, S. 28, Abschnitt 6.6.1.2, „*The LL-Establish primitives shall be used for the negotiation of data compression*“; S. 28/29, Abschnitt 6.6.2.1, „*Table 7 contains the parameters defined for a compression entity using V.42 bis data compression. They may be negotiated during SNDCP XID negotiation.*“; Tabelle 7); **Merkmal 4'**).

Des Weiteren ist dem GSM/GPRS-Standard zu entnehmen, dass die Dienstzugangspunkte (SAPI) auf der Netz- und der Mobilstationsseite eine Identität (Namen) besitzen, über die diese angesprochen werden können (vgl. **K8**, S. 8, 3.1 Definitions „SAPI identifies the Service Access Point that the SN-PDU is using at the LLC layer“; S. 9, Abbreviations „SPAI=Service Access Point Identifier“, **K9**, S. 13, vorletzter Absatz, „*The SAPI is used to identify the service access point on the SGSN side and the MS side of the LLC interface.*“).

Durch diesen Identifier (Namen) wird sowohl die logische Verbindung und eine Protokollinstanz der Schicht 3, worunter der einschlägige Fachmann zwanglos den Träger und die SNDCP-Schicht versteht, gekennzeichnet (vgl. **K9**, S. 20, Kapitel 6.2.3, „*SAPI identifies a point at which LLC services are provided by an LLE to a layer-3 entity. Consequently, SAPI identifies an LLE that should process an LLC frame and also a layer-3 entity that is to receive information carried by the LLC frame.*“).

Somit wird im GSM/GPRS-Standard bei der Konfiguration der Protokollkonvergenzschicht (SNDCP) eine Protokollinstanzidentität festgelegt, durch die die Protokollinstanz referenzierbar ist, wobei sie der Identität des ihr zugeordneten Trägers entspricht (**Merkmale 5, 6 und 7**).

Folglich war der Gegenstand des mit Hilfsantrag 5 verteidigten Patentanspruchs 1 zum Prioritätszeitpunkt des Streitpatents aus dem GSM/GPRS-Standard (in Form der Druckschriften **K12**, **K8** und **K9**) bekannt.

e) Nachdem alle Merkmale des verteidigten Patentanspruchs 1 nach Hilfsantrag 5 aus dem GSM/GPRS-Standard bekannt sind, fehlt es auch dem Gegenstand des verteidigten Patentanspruchs 1 sowohl in der erteilten Fassung als auch in den Fassungen der Hilfsanträge 2, 3 und 4 an der für die Patentfähigkeit erforderlichen Neuheit (Art. 54 Abs. 1, 2 EPÜ). Denn diese Gegenstände umfassen den Gegenstand des enger gefassten Patentanspruch 1 nach Hilfsantrag 5.

4.4. Zum Hilfsantrag 1

a) Der Gegenstand des Patentanspruchs 1 nach Hilfsantrag 1 unterscheidet sich vom Gegenstand des erteilten Patentanspruchs 1 durch das geänderte Merkmal (4b_{H1}), wonach die Protokollinstanz nach dem erteilten Merkmal (4) konfiguriert wird, um die Daten

b_{H1} „durch einen Träger (45) an eine Verbindungssteuerschicht (10) der ersten Funkstation zu übertragen“.

(Änderungen gegenüber der erteilten Fassung hervorgehoben).

b) Es kann aus Sicht des Senats dahinstehen, ob es sich bei dem geänderten Merkmal um eine Klarstellung oder eine zulässige Beschränkung handelt, da dieses Unterscheidungsmerkmal ersichtlich bereits ebenfalls im GSM/GPRS-Standard realisiert ist.

Wie zu Patentanspruch 1 nach Hilfsantrag 5 ausgeführt, werden im Stand der Technik Dateneinheiten über einen Träger übertragen, der von einer Verbindungssteuerungsschicht bereitgestellt wird (vgl. **K8**, S. 10, 1. Absatz, „*data coming from different sources to be sent using the service provided by the LLC layer*“, Unterstreichung hinzugefügt). Die Dateneinheiten werden daher immer an die Verbindungssteuerungsschicht der ersten (im dort beschriebenen Fall handelt es sich bei der Mobilstation um die erste Funkstation) übertragen.

Damit gilt auch das mit dem Patentanspruch 1 gemäß Hilfsantrag 1 verteidigte Verfahren als nicht mehr neu.

Soweit die Beklagte der Auffassung ist, dass durch diese Änderung eindeutig zum Ausdruck komme, dass der Träger zwischen der Konvergenzprotokollschicht und der Verbindungssteuerungsschicht der ersten Funkstation angeordnet sei, ändert diese Anpassung jedoch nichts am Verständnis des Begriffs „Träger“. Der Träger wird, wie oben unter 3. beschrieben, von der Verbindungssteuerungsschicht bereitgestellt und von der Konvergenzprotokollschicht über Dienstzugangspunkte genutzt. Die Verbindung von der Konvergenzprotokollschicht zur Verbindungssteuerungsschicht ist daher Bestandteil des Trägers, mit dem ein Nutzsignal zwischen zwei Netzwerkkomponenten übertragen wird.

Auch der Gegenstand des Anspruchs 1 nach Hilfsantrag 1 ist somit nicht patentfähig.

II.

Als Unterlegene hat die Beklagte die Kosten des Rechtsstreits gemäß § 84 Abs. 2 PatG i. V. m. § 91 Abs. 1 Satz 1 ZPO zu tragen. Die Entscheidung über die vorläufige Vollstreckbarkeit beruht auf § 99 Abs. 1 PatG, § 709 ZPO.

Rechtsmittelbelehrung

Gegen dieses Urteil ist das Rechtsmittel der Berufung gegeben.

Die Berufungsschrift muss von einer in der Bundesrepublik Deutschland zugelassenen Rechtsanwältin oder Patentanwältin oder von einem in der Bundesrepublik Deutschland zugelassenen Rechtsanwalt oder Patentanwalt unterzeichnet und innerhalb eines Monats beim Bundesgerichtshof, Herrenstraße 45a, 76133 Karlsruhe eingereicht werden.

Sie kann auch als elektronisches Dokument eingereicht werden (§ 125a Absatz 2 des Patentgesetzes in Verbindung mit der Verordnung über den elektronischen Rechtsverkehr beim Bundesgerichtshof und Bundespatentgericht (BGH/BPatGERVV) vom 24. August 2007 (BGBl. I S. 2130). In diesem Fall muss die Einreichung durch die Übertragung des elektronischen Dokuments in die elektronische Poststelle des Bundesgerichtshofes erfolgen (§ 2 Absatz 2 BGH/BPatGERVV).

Die Berufungsfrist beginnt mit der Zustellung des in vollständiger Form abgefassten Urteils, spätestens aber mit dem Ablauf von fünf Monaten nach der Verkündung. Die Frist ist nur gewahrt, wenn die Berufung vor Fristablauf beim Bundesgerichtshof eingeht. Die Frist kann nicht verlängert werden.

Die Berufungsschrift muss die Bezeichnung des Urteils, gegen das die Berufung gerichtet wird, sowie die Erklärung enthalten, dass gegen dieses Urteil Berufung eingelegt werde. Mit der Berufungsschrift soll eine Ausfertigung oder beglaubigte Abschrift des angefochtenen Urteils vorgelegt werden.

Gutermuth

Martens

Gottstein

Albertshofer

Dr. Wollny