



BUNDESPATENTGERICHT

9 W (pat) 702/09

(AktENZEICHEN)

BESCHLUSS

In der Einspruchssache

betreffend das Patent 100 47 469

...

...

hat der 9. Senat (Technischer Beschwerdesenat) des Bundespatentgerichts nach Beratung am 3. September 2014 unter Mitwirkung des Vorsitzenden Richters Dipl.-Ing. Hilber sowie der Richter Dipl.-Ing. Bork, Paetzold und Dr.-Ing. Baumgart

beschlossen:

Das Patent wird widerrufen.

Gründe

I.

Das Deutsche Patent- und Markenamt (DPMA) hat das am 21. September 2000 angemeldete Patent mit der Bezeichnung

„Luftaufbereitungsanlage“

erteilt. Gegen das Patent haben die W... GmbH und die H... GmbH Einspruch erhoben. Die Einsprechenden haben geltend gemacht,

das Patent sei gegenüber der Ursprungsoffenbarung unzulässig erweitert sowie für einen Fachmann nicht ausführbar, PatG § 21 (1) Nr. 4 und 2. Außerdem sei die Luftaufbereitungsanlage angesichts des Standes der Technik nicht patentfähig, PatG § 21 (1) Nr. 1. Daher sei das Streitpatent in vollem Umfang zu widerrufen.

Die Patentinhaberin hat dem Einspruchsvorbringen in allen Punkten widersprochen. Sie verteidigt das Streitpatent in der erteilten Fassung (Hauptantrag), hilfsweise in geänderten Fassungen (Hilfsanträge 1 und 2) und beantragt (zuletzt mit Eingabe vom 12. Juni 2012, Bl. 69/70 GA) sinngemäß:

- das deutsche Patent DE 100 47 469 B4 in vollem Umfang aufrecht zu erhalten, (Hauptantrag)
- hilfsweise das Patent mit Patentanspruch 1 gemäß Hilfsantrag 1 vom 1. Juli 2008 sowie den erteilten Patentansprüchen 2 bis 25 mitsamt Beschreibung und Zeichnungen gemäß Patentschrift aufrecht zu erhalten, (Hilfsantrag 1)
- weiter hilfsweise das Patent mit Patentansprüchen 1 und 17 gemäß Hilfsantrag 2 vom 1. Juli 2008 sowie den erteilten Patentansprüchen 2 bis 16 und 18 bis 25 mitsamt Beschreibung und Zeichnungen gemäß Patentschrift aufrecht zu erhalten, (Hilfsantrag 2)
- sowie hilfsweise eine mündliche Verhandlung anzuberaumen.

Die Einsprechenden beantragen übereinstimmend (E 1 zuletzt gemäß Eingabe vom 31. März 2014, Bl. 78 GA; E 2 zuletzt gemäß Eingabe vom 25. Juni 2008, Bl. 78 DPMA-Folgeakte II) sinngemäß:

das Patent zu widerrufen.

Außerdem haben beide Einsprechenden zunächst beantragt,

hilfsweise eine mündliche Verhandlung anzuberaumen.

Mit Eingabe vom 6. März 2014 (Bl. 75 GA) hat die Einsprechende 2 den Antrag auf hilfsweise Anberaumung einer mündlichen Verhandlung zurückgenommen und angekündigt, im Fall der Durchführung einer mündlichen Verhandlung fern zu bleiben.

Mit der Ladung vom 8. Juli 2014 (Bl. 89 bis 94 GA) hat das Bundespatentgericht den Verfahrensbeteiligten einen ausführlichen, richterlichen Hinweis zur Vorbereitung einer mündlichen Verhandlung am 3. September 2014 zugestellt. Demnach sei eine nicht exakt in einer Ebene liegende Anordnung aller anzuschließenden Druckluftein- und -ausgänge 9, die im Patentanspruch 1 des Streitpatents durch die Anspruchsformulierung „im Wesentlichen in einer Ebene liegend“ zum Ausdruck komme, möglicherweise nicht ursprünglich offenbart. Gegen die geänderten Patentansprüche nach den Hilfsanträgen wurden zudem grundsätzliche Bedenken geäußert, weil deren Änderungen nur eine Umformulierung oder sprachliche Klarstellung darstellten, für welche nach der Patenterteilung regelmäßig kein Raum mehr sei.

Dazu hat die Patentinhaberin sich inhaltlich nicht mehr geäußert, sondern per Fax vom 28. August 2014 (Bl. 106 GA) lediglich mitteilen lassen, weder sie noch ihre patentanwaltlichen Vertreter würden die mündliche Verhandlung am 3. September 2014 wahrnehmen.

Daraufhin ist der Verhandlungstermin umgehend aufgehoben worden (Bl. 107 GA). Mit der Nachricht über die Terminaufhebung wurde den Beteiligten auch mitgeteilt, dass die angekündigte Nichtteilnahme der Patentinhaberin als Rücknahme ihres hilfsweisen Antrags auf eine mündliche Verhandlung verstanden werde.

Gleichzeitig wurde eine Gerichtsentscheidung nach Lage der Akten im Sinne des vorbereitenden Hinweises angekündigt.

In der beantragten Reihenfolge lauten die geltenden, nebengeordneten Patentansprüche 1, 17 und 25 jeweils wie folgt:

Hauptantrag:

1. Luftaufbereitungsanlage, insbesondere für Kraftfahrzeuge, mit Druckluft-ein- und -ausgängen (5, 9, 41), wenigstens einer mechatronischen oder elektronischen Steuereinrichtung (4, 12), einer Kreisschutzeinrichtung (2) und einem Lufttrockner, die zu einer ein gemeinsames Gehäuse aufweisenden Baueinheit zusammengefasst sind, wobei das Gehäuse im Wesentlichen quaderförmig ausgestaltet ist, wobei bis auf eine Zentralentlüftung (5) und/oder ein Reifenfüllausgang (41) alle anzuschließenden Druckluft-ein- und -ausgänge (9) einer Seite des Gehäuses im Wesentlichen in einer Ebene liegend angeordnet sind.

17. Luftaufbereitungsanlage, insbesondere für Kraftfahrzeuge, mit Druckluft-ein- und -ausgängen (5, 9, 41), wenigstens einer mechatronischen oder elektronischen Steuereinrichtung (4, 12), einer Kreisschutzeinrichtung (2) und einem Lufttrockner, die zu einer ein gemeinsames Gehäuse aufweisenden Baueinheit zusammengefasst sind, mit wenigstens zwei Druckbegrenzereinheiten (16) und wenigstens einer Druckreglereinheit (17), dadurch gekennzeichnet, dass die Ventile wenigstens zweier Druckbegrenzereinheiten (16) und wenigstens einer Druckreglereinheit (17) im Wesentlichen in einer Ebene angeordnet sind.

25. Fahrzeug-Druckluftanlage mit einer Luftaufbereitungsanlage nach einem oder mehreren der Ansprüche 1 bis 24.

Auf den Patentanspruch 1 sind die Patentansprüche 2 bis 16 und auf den Patentanspruch 17 sind die Patentansprüche 18 bis 24 rückbezogen, vgl Streitpatentschrift.

Hilfsantrag 1 (Änderungen gegenüber der Fassung gemäß Hauptantrag **fett**):

1. Luftaufbereitungsanlage, insbesondere für Kraftfahrzeuge, mit Druckluft-ein- und -ausgängen (5, 9, 41), wenigstens einer mechatronischen oder elektronischen Steuereinrichtung (4, 12), einer Kreisschutzeinrichtung (2) und einem Lufttrockner, die zu einer ein gemeinsames Gehäuse aufweisenden Baueinheit zusammengefasst sind, wobei das Gehäuse im Wesentlichen quaderförmig ausgestaltet ist, wobei bis auf eine Zentralentlüftung (5) und/oder einen Reifenfüllausgang (41) alle anzuschließenden Druckluft-ein- und -ausgänge (9) **auf** einer Seite des Gehäuses im Wesentlichen in einer Ebene liegend angeordnet sind.

Danach folgen die Patentansprüche 2 bis 25 wie erteilt, vgl Streitpatentschrift.

Hilfsantrag 2 (Änderungen gegenüber der Fassung gemäß Hauptantrag **fett** bzw. **durchgestrichen**):

1. Luftaufbereitungsanlage, insbesondere für Kraftfahrzeuge, mit Druckluft-ein- und -ausgängen (5, 9, 41), wenigstens einer mechatronischen oder elektronischen Steuereinrichtung (4, 12), einer Kreisschutzeinrichtung (2) und einem Lufttrockner, die zu einer ~~ein gemeinsames Gehäuse aufweisenden~~ Baueinheit **zusammengefasst sind, wobei die Baueinheit ein gemeinsames Gehäuse aufweist** zusammengefasst sind, wobei das Gehäuse im Wesentlichen quaderförmig ausgestaltet ist, wobei bis auf eine Zentralentlüftung (5) und/oder einen Reifenfüllausgang (41) alle anzuschließenden Druckluft-ein- und -ausgänge (9) **auf** einer Seite des Gehäuses in Wesentlichen in einer Ebene liegend angeordnet sind.

17. Luftaufbereitungsanlage, insbesondere für Kraftfahrzeuge, mit Druckluft-ein- und -ausgängen (5, 9, 41), wenigstens einer mechatronischen oder elektronischen Steuereinrichtung (4, 12), einer Kreisschutzeinrichtung (2) und einem Lufttrockner, die zu einer ~~ein gemeinsames Gehäuse aufweisenden~~ Baueinheit zusammengefasst sind, mit wenigstens zwei Druckbegrenzereinheiten (16) und wenigstens einer Druckreglereinheit (17), **wobei die Baueinheit ein gemeinsames Gehäuse aufweist**, dadurch gekennzeichnet, dass die Ventile wenigstens zweier Druckbegrenzereinheiten (16) und wenigstens einer Druckreglereinheit (17) im Wesentlichen in einer Ebene angeordnet sind.

Rückbezogene Patentansprüche 2 bis 16 bzw. 18 bis 24 und der nebengeordnete Anspruch 25 schließen sich an wie erteilt, vgl. Streitpatentschrift.

Zu dem Vortrag der Verfahrensbeteiligten sowie den weiteren Einzelheiten wird auf die Akten verwiesen.

II.

Die Zuständigkeit des Bundespatentgerichts ist durch PatG § 61 Abs. 2 Satz 1 Nr. 2 begründet. Die Patentinhaberin hat den Antrag auf Entscheidung durch das Bundespatentgericht mit Schreiben vom 30. April 2009 (Bl. 7 GA) unter gleichzeitiger Zahlung der Antragsgebühr wirksam gestellt. Ungültigkeitsgründe gemäß PatG § 61 Abs. 2 Satz 2 sind den Akten nicht zu entnehmen.

1. Zulässigkeit

Die Einsprüche sind zulässig, was auch nicht bestritten worden ist. Sie haben auch in der Sache Erfolg.

2. Durchschnittsfachmann

Der Senat legt seiner nachfolgenden Bewertung des Offenbarungsgehalts der ursprünglichen Anmeldeunterlagen sowie des Streitpatents einen Durchschnittsfachmann zugrunde, der als Ingenieur der Fachrichtung Maschinenbau mit Vertiefungsrichtung Fahrzeugtechnik ausgebildet ist. Er ist bei einem Fahrzeughersteller oder –zulieferer mit der Entwicklung von Druckluftanlagen für Fahrzeuge, vornehmlich Nutzkraftfahrzeuge, befasst und verfügt über mehrere Jahre Berufserfahrung in seinem Fachgebiet.

3. Zum Hauptantrag

Der Patentanspruch 1 des Streitpatents ist nicht bestandsfähig. Denn die damit definierte Luftaufbereitungsanlage umfasst ein Merkmal, das über den Inhalt der Anmeldung in der Fassung hinausgeht, in der sie bei der für die Einreichung der Anmeldung zuständigen Behörde ursprünglich eingereicht worden ist, PatG § 21 (1) Nr. 4.

Bei diesem Merkmal handelt es sich um die Anordnung aller anzuschließenden Druckluftein- und –ausgänge 9 „im Wesentlichen in einer Ebene liegend“. Die Formulierung *im Wesentlichen* impliziert eine nicht exakt in einer Ebene liegende Anordnung aller anzuschließenden Druckluftein- und –ausgänge 9. Derartiges ist der Gesamtheit der ursprünglich eingereichten Unterlagen als zur angemeldeten Erfindung gehörend nicht zu entnehmen.

Ursprünglich sind die „Druckluftein- und -ausgänge (5, 9, 41)... jeweils nur einer Seite des Gehäuses zugeordnet“, vgl. ursprüngliche Ansprüche 3 und 4 sowie ursprüngliche Beschreibung S. 3 Abs. 3 und 4. Aus der Niederschrift über die Anhörung vor der Prüfungsstelle am 27. April 2006 (Bl. 117 bis 119 DPMA-Akte) geht hervor, dass von den dabei Anwesenden ein voraussichtlich gewährbarer Hauptanspruch erarbeitet wurde, in dem das Merkmal „im Wesentlichen in einer Ebene

liegend“ bezogen auf die Druckluftein- und -ausgänge erstmals auftaucht. Ein Nachweis der Ursprungsoffenbarung dieses Merkmals ist nicht protokolliert. Er findet sich auch nicht in den Ursprungsunterlagen.

Unbestritten ist in den Ursprungsunterlagen keine wörtliche Offenbarung bezüglich der Anordnung aller anzuschließenden Druckluftein- und -ausgänge 9 dahingehend zu finden, dass die anzuschließenden Druckluftein- und -ausgänge 9 möglicherweise nicht oder im Wesentlichen in einer Ebene liegend angeordnet sein könnten. Stattdessen zeigen aber die ursprünglichen Figuren 1, 2 und 3 übereinstimmend eine exakt in einer Ebene liegende Anordnung der Druckluftanschlusstutzen/Anschlüsse 9 an derjenigen Gehäuseseite, der sie zugeordnet sind.

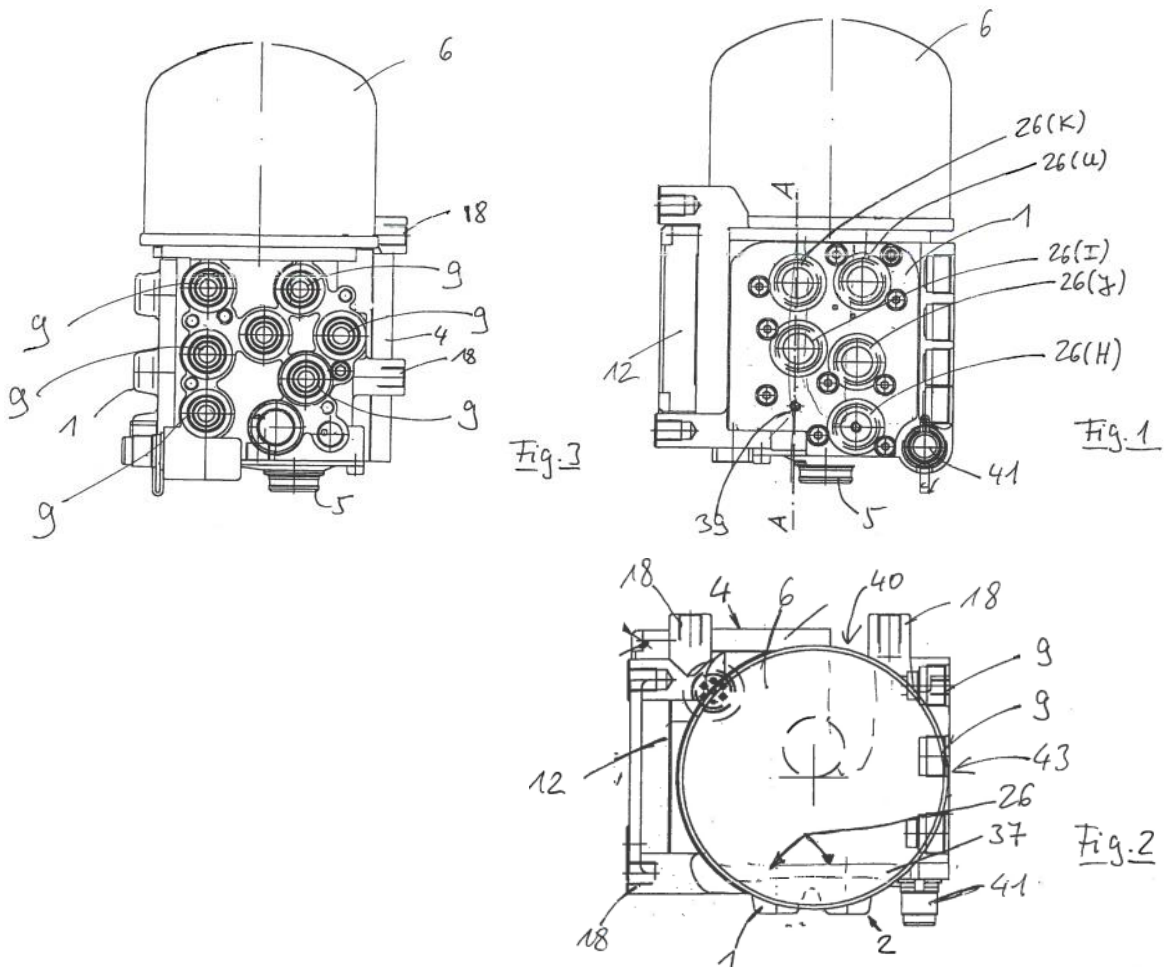


Fig. 1 zeigt eine Vorderansicht, Fig. 2 eine Draufsicht und Fig. 3 eine Seitenansicht der ursprungsoffenbarten Luftaufbereitungsanlage, vgl. S. 8 der ursprünglichen Beschreibung. Ausgehend von Fig. 1 ist die ursprünglich offenbarte Luftaufbereitungsanlage in Fig. 2 um 90° nach unten und in Fig. 3 um 90° nach links geklappt dargestellt. Diese fachüblichen Darstellungen offenbaren Druckluftein- und -ausgänge 9, die in den Figuren 1 und 2 jeweils am rechten Gehäuserand exakt in einer Ebene liegend angeordnet sind. In Übereinstimmung damit zeigt die Seitenansicht gemäß Fig. 3 die Druckluftein- und -ausgänge 9 in der Zeichnungsebene liegend. Selbst wenn die Patentzeichnungen üblicherweise keine Konstruktionszeichnungen sind, zeigen und erläutern sie regelmäßig das Prinzip eines Anmeldegegenstandes. Demnach entnimmt der eingangs definierte Fachmann allein dieser zeichnerischen Offenbarung eine Information bezüglich der Anordnung der Druckluftein- und -ausgänge 9 an der Gehäusesseite. Diese vermittelt unmittelbar und eindeutig eine exakt in einer Ebene liegende Anordnung sämtlicher Druckluftein- und -ausgänge 9 und damit das genaue Gegenteil einer nur im Wesentlichen in einer Ebene liegenden Anordnung aller anzuschließenden Druckluftein- und -ausgänge 9.

Das strittige Merkmal bedeutet nach Ansicht der Patentinhaberin in ihrer Einspruchserwiderung vom 5. Oktober 2007, „dass die anzuschließenden Druckluftein- und -ausgänge (Bezugszeichen 9) jeweils den gleichen Abstand zur Anschlussseite Druckluft (Bezugszeichen 43) und die dadurch aufgespannte Ebene haben.“, vgl. S. 12 Ziff. 2.2. Soweit diese Ansicht auch andere, nicht den Figuren entnehmbare Abstände zwischen den Druckluftein- und -ausgängen 9 und der Anschlussseite Druckluft 43 einschließt, überzeugt sie den Senat nicht. Denn sie widerspricht insoweit der vorstehend erläuterten, einzigen und eindeutigen Zeichnungsoffenbarung für die Lage/Anordnung der Druckluftein- und -ausgänge 9 an der Gehäusesseite.

Im Zusammenhang mit dem strittigen Merkmal führt die Patentinhaberin in ihrer Eingabe vom 29. Dezember 2010 außerdem aus, allein aus dem im Wesentlichen

quaderförmig offenbaren Gehäuse, an dessen einer Seite die Druckluftein- und -ausgänge angeordnet seien, ergebe sich bereits zwingend, dass sie auch im Wesentlichen in einer Ebene liegend angeordnet seien, vgl. S. 7 Ziff. 5.

Diese Auffassung greift aus folgendem Grund nicht durch: Aus den Ansprüchen, der Beschreibung und dem Ausführungsbeispiel entnimmt der Fachmann, dass die ursprünglich offenbarte Luftaufbereitungsanlage aus einem im Wesentlichen quaderförmig ausgestalteten Gehäuse besteht, welches bestimmte Bauteile (Druckluftein- und -ausgänge, mechatronische oder elektronische Steuereinrichtung, Kreisschutzeinrichtung und Lufttrockner) zusammenfasst. Dieses „Zusammenfassen“ bedeutet für das fachmännische Verständnis nicht zwingend, dass sämtliche Bauteile auch innerhalb des quaderförmigen Gehäuses enthalten sein müssen. Der zeichnerischen Darstellung zu entnehmen ist nämlich ein Lufttrockner in fachnotorisch bekannter Bauweise als Trocknerkartusche 6, die aus der Quaderform heraus ragt. Insoweit erschließt sich dem Fachmann die im Wesentlichen quaderförmige Gehäuse-Ausgestaltung eindeutig als ursprungsoffenbart, sofern das quaderförmige Gehäuse zumindest einen Anschluss für die nicht mehr quaderförmige Kartusche 6 enthält. Durch Anbringen der Kartusche des Lufttrockners sind die vorgenannten Bauteile zu einer ein gemeinsames Gehäuse aufweisenden Baueinheit zusammengefasst, wobei das Gehäuse im Wesentlichen (im Sinne von: mit Ausnahme der Kartusche des Lufttrockners) quaderförmig ausgestaltet ist. Im Gegensatz zur Auffassung der Patentinhaberin ist folglich mit dieser, im Wesentlichen quaderförmigen Gehäuseausgestaltung eine Offenbarung hinsichtlich der Anordnung der Druckluftein- und -ausgänge nicht verbunden, insbesondere keine solche, die der eindeutigen zeichnerischen Offenbarung der vorgenannten Figuren 1, 2 und 3 widerspricht oder sie erweitert.

Unter Hinweis auf die ursprüngliche Beschreibung, seitenübergreifender Absatz der Seiten 3/4 meint die Patentinhaberin noch, aus der Offenbarung einer Montageplatte, mittels der die Druckluftein- und -ausgänge an Druckluftleitungen anschließbar seien und die vorzugsweise „im Wesentlichen plan ausgestaltet“ sei,

gehe das strittige Merkmal hervor. Auch dieses Vorbringen kann nicht überzeugen, denn die angezogene Offenbarungsstelle bezieht sich ausschließlich auf die Montageplatte an sich und sagt nichts aus über die Lage der Druckluftein- und -ausgänge. Mangels jeder weiteren Beschreibung der Montageplatte bleibt zudem unbestimmt, ob sich die im Wesentlichen plane Ausgestaltung der Montageplatte überhaupt auf deren Anschlussseite bezieht oder eher auf deren Außenseite. Eine gegenüber der zeichnerischen Darstellung erweiterte Offenbarung im Sinne des strittigen Merkmals aller exakt in einer Ebene liegenden Druckluftein- und -ausgänge nach den vorgenannten Figuren 1, 2 und 3 lässt sich deshalb auch mit dieser Textstelle nicht begründen.

Nachdem festgestellt wurde, dass die Luftaufbereitungsanlage gemäß Patentanspruch 1 mangels unzulässiger Erweiterung nicht bestandsfähig ist, erübrigt sich das Eingehen auf die Unteransprüche sowie die nebengeordneten Patentansprüche 17 bis 25, denn über einen Antrag kann nur in seiner Gesamtheit entschieden werden, vgl. BGH, GRUR 1997, 120-122 "Elektrisches Speicherheizgerät".

4. Zu den Hilfsanträgen 1 und 2

Die jeweils geltenden Patentansprüche 1 gemäß den Hilfsanträgen 1 und 2 sind ebenfalls nicht bestandsfähig.

Das vorstehend als nicht ursprungsoffenbart nachgewiesene Merkmal betreffend die Anordnung aller anzuschließenden Druckluftein- und -ausgänge 9 „im Wesentlichen in einer Ebene liegend“ findet sich inhaltlich identisch auch in den jeweiligen Patentansprüchen 1 nach den Hilfsanträgen 1 und 2. Daher steht der Widerrufgrund des PatG § 21 Abs. 1 Nr. 4 aus den vorstehend genannten Gründen auch der beantragten Aufrechterhaltung nach den Hilfsanträgen 1 und 2 entgegen.

Abgesehen davon beschränken die in den Patentansprüchen 1 gemäß den Hilfsanträgen von der Patentinhaberin vorgenommenen Änderungen den Streitgegen-

stand nicht, sondern dienen lediglich der Klarstellung bzw. sprachlichen Umformulierung. Diese Auffassung hat die Patentinhaberin selbst vertreten in ihrer Eingabe vom 1. Juli 2008, mit der sie die geltenden Patentansprüche 1 gemäß den Hilfsanträgen 1 und 2 vorgelegt hat. Diese klargestellten/umformulierten Patentansprüche 1 beinhalten nach Überzeugung des Senats keine zulässige Beschränkung, mit der eine Patentinhaberin ihr Patent im Einspruchsverfahren verteidigen kann. Vielmehr geht damit ein zugunsten der Patentinhaberin korrigierendes Wiederaufgreifen des Erteilungsverfahrens einher, „das dem deutschen Recht grundsätzlich fremd ist und deshalb selbst dann nicht in Betracht kommen kann, wenn im Einzelfall feststellbar sein sollte, dass eine Erweiterung des Schutzbereichs (ausnahmsweise) ausgeschlossen werden kann“, vgl. BGH, GRUR 2005, 145-148 „*Elektronisches Modul*“.

Nachdem festgestellt wurde, dass die Luftaufbereitungsanlage gemäß den jeweils geltenden Patentansprüchen 1 mangels unzulässiger Erweiterung und mangels einer Beschränkung nicht bestandsfähig sind, erübrigt sich das Eingehen auf die Unteransprüche sowie die nebengeordneten Patentansprüche 17 bis 25, denn über einen Antrag kann nur in seiner Gesamtheit entschieden werden, vgl. BGH, GRUR 1997, 120-122 "Elektrisches Speicherheizgerät".

Rechtsmittelbelehrung

Gegen diesen Beschluss steht den am Beschwerdeverfahren Beteiligten das Rechtsmittel der Rechtsbeschwerde zu. Da der Senat die Rechtsbeschwerde nicht zugelassen hat, ist sie nur statthaft, wenn sie auf einen der nachfolgenden Gründe gestützt wird, nämlich dass

1. das beschließende Gericht nicht vorschriftsmäßig besetzt war,
2. bei dem Beschluss ein Richter mitgewirkt hat, der von der Ausübung des Richteramtes kraft Gesetzes ausgeschlossen oder wegen Besorgnis der Befangenheit mit Erfolg abgelehnt war,

3. einem Beteiligten das rechtliche Gehör versagt war,
4. ein Beteiligter im Verfahren nicht nach Vorschrift des Gesetzes vertreten war, sofern er nicht der Führung des Verfahrens ausdrücklich oder stillschweigend zugestimmt hat,
5. der Beschluss aufgrund einer mündlichen Verhandlung ergangen ist, bei der die Vorschriften über die Öffentlichkeit des Verfahrens verletzt worden sind, oder
6. der Beschluss nicht mit Gründen versehen ist.

Die Rechtsbeschwerde ist innerhalb eines Monats nach Zustellung des Beschlusses beim Bundesgerichtshof, Herrenstr. 45 a, 76133 Karlsruhe, durch einen beim Bundesgerichtshof zugelassenen Rechtsanwalt als Bevollmächtigten schriftlich einzulegen.

Hilber

Bork

Paetzold

Dr. Baumgart

Ko